

ENGINES

WBE120
WBE120TI
WBE140
WBE170
WBE170LS

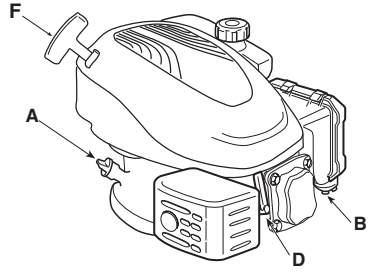
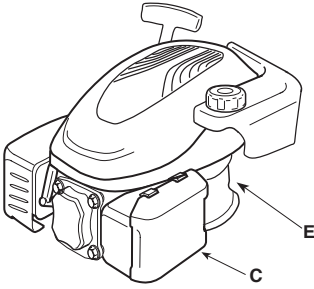


- IT Motore - MANUALE DI ISTRUZIONI**
ATTENZIONE: prima di usare la macchina, leggere attentamente il presente libretto.
- BG Мотора - УПЪТВАНЕ ЗА УПОТРЕБА**
ВНИМАНИЕ: преди да използвате машината прочетете внимателно настоящата книжка.
- BS Motora - UPUTSTVO ZA UPOTREBU**
PAŽNJA: prije nego što koristite ovu mašinu, pažljivo pročitajte priručnik s uputama.
- CS Motoru - NÁVOD K POUŽITÍ**
UPOZORNĚNÍ: před použitím stroje si pozorně přečtěte tento návod k použití.
- DA Motor - BRUGSANVISNING**
ADVARSEL: læs instruktionsbogen omhyggeligt igennem, før du tager denne maskine i brug.
- DE Motor - GEBRAUCHSANWEISUNG**
ACHTUNG: vor inbetriebnahme des geräts die gebrauchsanleitung aufmerksam lesen.
- EL κινητήρα - ΟΔΗΓΙΕΣ ΧΡΗΣΗΣ**
ΠΡΟΣΟΧΗ: πριν χρησιμοποιήσετε το μηχάνημα, διαβάστε προσεκτικά το παρόν εγχειρίδιο.
- EN Engine - OPERATOR'S MANUAL**
WARNING: read thoroughly the instruction booklet before using the machine.
- ES Motor - MANUAL DE INSTRUCCIONES**
ATENCIÓN: antes de utilizar la máquina, leer atentamente el presente manual.
- ET Mootori - KASUTUSJUHEND**
TÄHELEPANU: enne masina kasutamist lugeda tähelepanelikult antud kasutusjuhendit.
- FI Mootorin - KÄYTTÖOHJEET**
VAROITUS: lue käyttöopas huolellisesti ennen koneen käyttöä.
- FR Moteur - MANUEL D'UTILISATION**
ATTENTION: lire attentivement le manuel avant d'utiliser cette machine.
- HR Motora - PRIRUČNIK ZA UPORABO**
POZOR: prije uporabe stroja, pažljivo pročitajte ovaj priručnik.
- HU Motor - HASZNÁLATI UTASÍTÁS**
FIGYELEM! a gép használatá előtt olvassa el figyelmesen a jelen kézikönyvet.
- LT Variklio - NAUDOJIMO INSTRUKCIJOS**
DĖMESIO: prieš naudojant įrenginį, atidžiai perskaityti šį naudotojo vadovą.
- LV Dzinēja - LIETOŠANAS INSTRUKCIJA**
UZMANĪBU: pirms aparāta lietošanai rūpīgi izlasiet doto instrukciju.
- MK Моторот - УПАТСТВА ЗА УПОТРЕБА**
ВНИМАНИЕ: прочитайте го внимателно ова упатство пред да ја користите машината.
- NL Motor - GEBRUIKERSHANDLEIDING**
LET OP: vooraleer de machine te gebruiken, dient men deze handleiding aandachtig te lezen.
- NO Motoren - INSTRUKSJONSBOK**
ADVARSEL: les denne bruksanvisningen nøye før du bruker maskinen.
- PL Silnika - INSTRUKCJE OBSŁUGI**
OSTRZEŻENIE: przed użyciem maszyny, należy uważnie przeczytać niniejszą instrukcję.
- PT Motor - MANUAL DE INSTRUÇÕES**
ATENÇÃO: antes de usar a máquina, leia atentamente o presente manual.
- RO Motor - MANUAL DE INSTRUCȚIUNI**
ATENȚIE: înainte de a utiliza mașina, citiți cu atenție manualul de față.
- RU Двигателя - РУКОВОДСТВО ПО ЭКСПЛУАТАЦИИ**
ВНИМАНИЕ: прежде чем пользоваться оборудованием, внимательно прочтите это руководство по эксплуатации.
- SK Motora - NÁVOD NA POUŽITIE**
UPOZORNENIE: pred použitím stroja si pozorne prečítajte tento návod.
- SL Motorja - PRIROČNIK ZA UPORABO**
POZOR: preden uporabite stroj, pazljivo preberite priročnik z navodili.
- SR Motora - PRIRUČNIK SA UPUTSTVIMA**
PAŽNJA: pre korišćenja mašine pažljivo pročitati ovaj priručnik.
- SV Motor - BRUKSANVISNING**
VARNING: läs igenom hela detta häfte innan du använder maskinen.
- TR Motor - KULLANIM KILAVUZU**
DİKKAT: makineyi kullanmadan önce talimatlar çeren kilavuzu dikkatle okuyun.

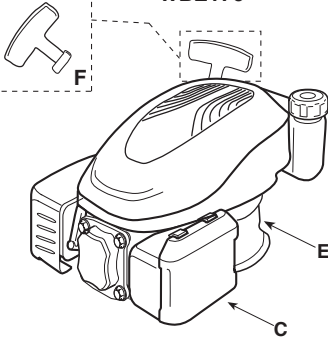
ITALIANO - Istruzioni Originali	IT
БЪЛГАРСКИ - Инструкция за експлоатация	BG
BOSANSKI - Prijevod originalnih uputa	BS
ČESKY - Překlad původního návodu k používání	CS
DANSK - Oversættelse af den originale brugsanvisning	DA
DEUTSCH - Übersetzung der Originalbetriebsanleitung	DE
ENGLISH - Translation of the original instruction	EN
ΕΛΛΗΝΙΚΑ - Μεταφραση των πρωτοτυπων οδηγιων	EL
ESPAÑOL - Traducción del Manual Original	ES
EESTI - Algupärase kasutusjuhendi tõlge	ET
SUOMI - Alkuperäisten ohjeiden käännös	FI
FRANÇAIS - Traduction de la notice originale	FR
HRVATSKI - Prijevod originalnih uputa	HR
MAGYAR - Eredeti használati utasítás fordítása	HU
LIETUVIŠKAI - Originalių instrukcijų vertimas	LT
LATVIEŠU - Instrukciju tulkojums no oriģināl valodas	LV
МАКЕДОНСКИ - Превод на оригиналните упатства	MK
NEDERLANDS - Vertaling van de oorspronkelijke gebruiksaanwijzing	NL
NORSK - Oversettelse av den originale bruksanvisningen	NO
POLSKI - Tłumaczenie instrukcji oryginalnej	PL
PORTUGUÊS - Tradução do manual original	PT
ROMÂN - Traducerea manualului fabricantului	RO
РУССКИЙ - Перевод оригинальных инструкций	RU
SLOVENSKY - Preklad pôvodného návodu na použitie	SK
SLOVENŠČINA - Prevod izvornih navodil	SL
SRPSKI - Prevod originalnih uputstva	SR
SVENSKA - Översättning av bruksanvisning i original	SV
TÜRKÇE - Orijinal Talimatların Tercümesi	TR

1

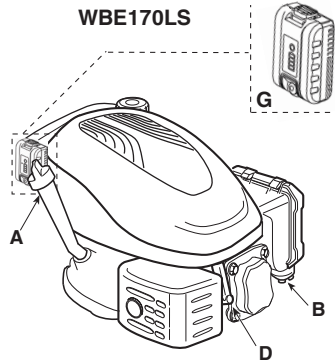
WBE120, WBE120TI, WBE140



WBE170



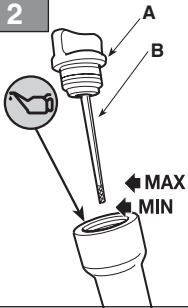
WBE170LS



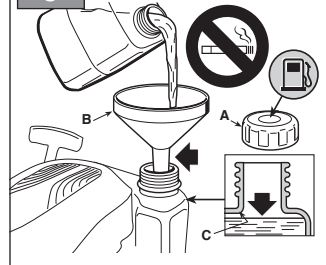
2

WBE120, WBE120TI
WBE140

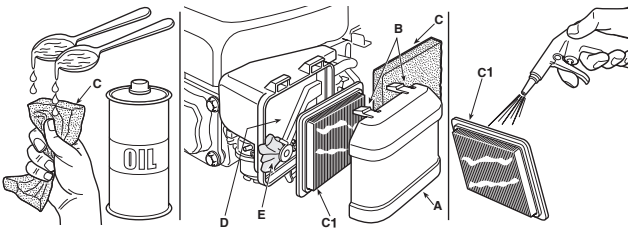
WBE170, WBE170LS



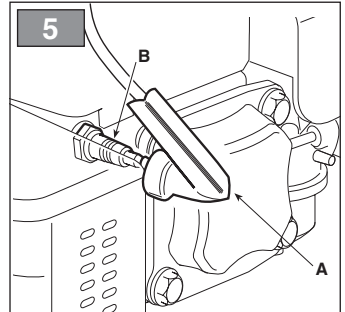
3

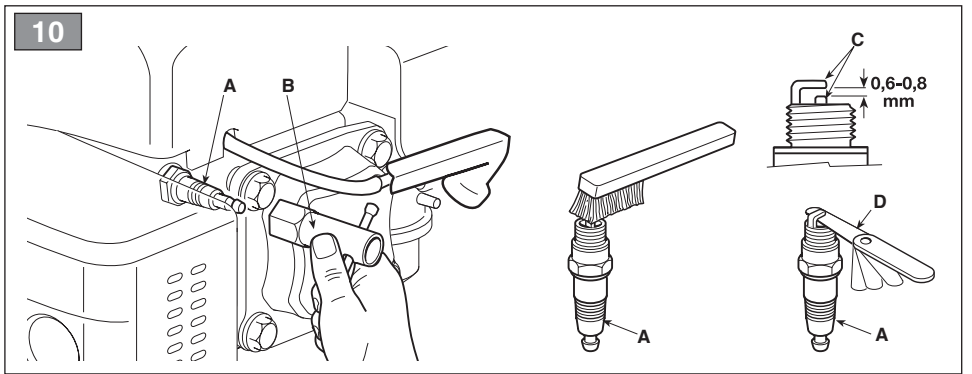
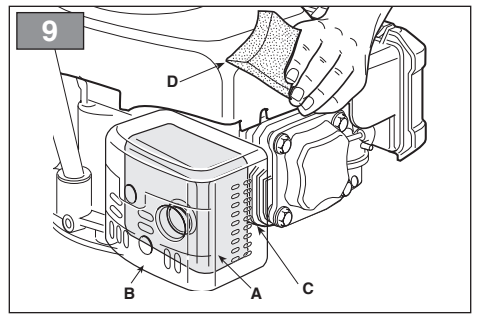
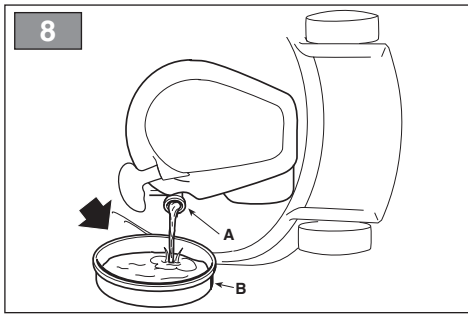
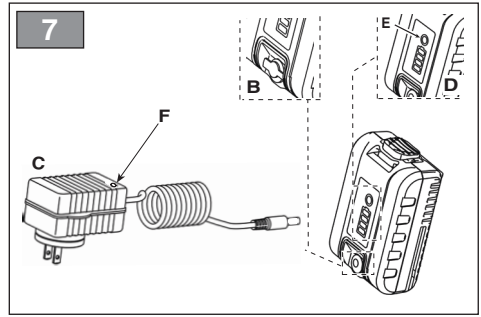
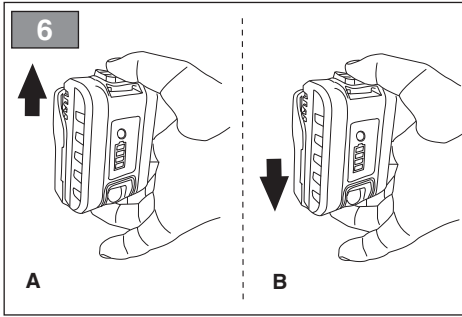


4



5





[1]	DATI TECNICI	model	WBE120 - WBE120TI WBE140	WBE170 - WBE170LS
[2]	Carburante (benzina senza piombo)	tipo	90 RON	
[3]	Olio motore	tipo	5 ÷ 40 °C SAE 30	
[4]	Capacità del serbatoio carburante	l	0,75	1
[5]	Contenuto della coppa dell'olio	l	0,5	
[6]	Candela	tipo	K7RTC (ST.)	Champion RC12YC
[7]	Distanza fra gli elettrodi	mm	0,6 - 0,8	0,6 - 0,8
[8a]	CO ₂		922,38	
[8b]	Questo è il valore di misurazione del CO ₂ risultato da un ciclo di prova fisso eseguito in condizioni di laboratorio su un motore (capostipite) rappresentativo del tipo di motore (della famiglia di motori) e non comporta alcuna garanzia implicita o esplicita o delle prestazioni di un particolare motore	g/kWh		

[1] BG - ТЕХНИЧЕСКИ ДАННИ	[1] BS - TEHNIČKI PODACI	[1] CS - TECHNICKÉ PARAMETRY
[2] Гориво (безоловен бензин)	[2] Gorivo (bezolovni benzin)	[2] Palivo (bezolovnatý benzin)
[3] Моторно масло	[3] Motorno ulje	[3] Motorový olej
[4] Вместимост на резервоара за гориво	[4] Zapremina spremnika goriva	[4] Kapacita palivové nádrže
[5] Вместимост на картера	[5] Sadržaj posude	[5] Obsah klikové skříně motoru
[6] Запалителна свещ	[6] Svjećica	[6] Svička
[7] Разстояние между електродите	[7] Razdaljina između elektroda	[7] Vzdálenost mezi elektrodami
[8a] CO ₂	[8a] CO ₂	[8a] CO ₂
[8b] Това измерване на CO ₂ е направено в хода на изпитване в рамките на фиксиран цикъл на изпитване при лабораторни условия на (базов) двигател, представителен за типа двигател (фамилията двигателя), и не означава косвена или изрична гаранция за работата на конкретен двигател.	[8b] Ovo mjerenje CO ₂ nastalo je na temelju testiranja provedenog tokom fiksnog ciklusa testiranja u laboratorijskim uvjetima i predstavlja vrstu motora (serija motora) te ne uključuje i ne izražava bilo kakvu garanciju performansi određene motora.	[8b] Toto měření CO ₂ je výsledkem zkoušek o stanoveném počtu zkušebních cyklů v laboratorních podmínkách na (základním) motoru reprezentativním pro typ motoru (rodinu motorů) a nepředstavuje ani nevyjadřuje záruku výkonosti konkrétního motoru.

<p>[1] DA - TEKNISKE DATA [2] Brændstof (blyfri benzin) [3] motorolie [4] Brændstofstankens kapacitet [5] Indhold af oliefanger [6] Tændrør [7] Afstand mellem elektroderne [8a] CO₂ [8b] Denne CO₂-måling hindrer fra prøvning ved en fast prøvningscyklus under laboratorieforhold af en (stam)motor, der er repræsentativ for motortypen (motorfamilien), og hverken indebærer eller udtrykker en garanti for en bestemt motors ydelse.</p>	<p>[1] DE - TECHNISCHE DATEN [2] Kraftstoff (bleifreies Benzin) [3] Motoröl [4] Inhalt des Kraftstofftanks [5] Fassungsvermögen der Wanne [6] Zündkerze [7] Abstand zwischen den Elektroden [8a] CO₂ [8b] Diese CO₂-Messung ist das Ergebnis der Erprobung eines für den Motortyp bzw. die Motorenfamilie repräsentativen (Stamm-)Motors in einem festen Prüfzyklus unter Laborbedingungen und stellt keine ausdrückliche oder implizite Garantie der Leistung eines bestimmten Motors dar.</p>	<p>[1] EL - ΤΕΧΝΙΚΑ ΧΑΡΑΚΤΗΡΙΣΤΙΚΑ [2] Καύσιμο (αμύλυβδη βενζίνη) [3] Λάδι κινητήρα [4] Χωρητικότητα ρεζερβουάρ καυσίμου [5] Περιεχόμενο του κυπέλλου Μπουζί [7] Απόσταση ηλεκτροδίων [8a] CO₂ [8b] Η μέτρηση CO₂ προέρχεται από τη δοκιμή ενός (μητρικού) κινητήρα αντιπροσωπευτικού του τύπου κινητήρων (της σειράς κινητήρων) κατά τη διάρκεια ενός προκαθορισμένου κύκλου δοκιμών υπό εργαστηριακές συνθήκες και δεν συνιστά, ρητά ή σιωπηρά, οποιοδήποτε είδους εγγύηση αναφορικά με τις επιδόσεις ενός συγκεκριμένου κινητήρα.</p>
<p>[1] EN - TECHNICAL DATA [2] Fuel (Unleaded petrol) [3] Engine oil [4] Fuel tank capacity [5] Oil capacity [6] Spark plug [7] Electrode gap [8a] CO₂ [8b] This CO₂ measurement results from testing over a fixed test cycle under laboratory conditions a(n) (parent) engine representative of the engine type (engine family) and shall not imply or express any guarantee of the performance of a particular engine.</p>	<p>[1] ES - DATOS TÉCNICOS [2] Combustible (gasolina sin plomo) [3] Aceite del motor [4] Capacidad del depósito carburante [5] Contenido del cárter [6] Bujía [7] Distancia entre los electrodos [8a] CO₂ [8b] La presente medición de CO₂ es el resultado de ensayos realizados durante un ciclo de ensayo fijo en condiciones de laboratorio con un motor (de referencia) representativo del tipo de motor (familia de motores) de que se trate y no constituye garantía alguna ni implícita ni expresa del rendimiento de un motor concreto.</p>	<p>[1] ET - TEHNILISED ANDMED [2] Kütus (plivaba bensiin) [3] Mootoriõli [4] Kütusepaagi maht [5] Kogus [6] Kõunal [7] Vahe elektroodide vahel [8a] CO₂ [8b] Käesolevad CO₂ mõõdetulemused on saadud laboratoorses tingimustes püsikatsetuslikis sõidukitüüpi (mootoritüüpkonda) esindava representatiiv(alg) mootori peal ning ei anna ega väljenda mingit garantiid konkreetse mootori talitluse kohta.</p>
<p>[1] FI - TEKNISET TIEDOT [2] Polttoaine (lyijytön bensiini) [3] Moottoriöljy [4] Polttoainesäiliön tilavuus [5] Öljysäiliön tilavuus [6] Sytytystulppa [7] Elektrodien väli [8a] CO₂ [8b] Tämä CO₂-mittaustulos on saatu moottorityypin (moottori-perhettä) edustavalle (kanta)moottorille laboratorio-olosuhteissa tehdystä kiinteässä testisyklissä, eikä se ole tae yksittäisen moottorin suorituskyvystä.</p>	<p>[1] FR - CARACTÉRISTIQUES TECHNIQUES [2] Carburant (essence sans plomb) [3] Huile moteur [4] Capacité du réservoir de carburant [5] Contenu du carter d'huile [6] Bougie [7] Distance entre les électrodes [8a] CO₂ [8b] Cette mesure du CO₂ est le résultat d'un essai, réalisé sur un cycle fixe dans des conditions de laboratoire, portant sur un moteur [parent] représentatif du type de moteurs [de la famille de moteurs], et ne constitue pas une indication ou une garantie des performances d'un moteur particulier.</p>	<p>[1] HR - TEHNIČKI PODACI [2] Gorivo (neovsinčeni bencin) [3] Motorno ulje [4] Kapacitet spremnika goriva [5] Sadržaj posude [6] Svjećica [7] Udaljenost između elektroda [8a] CO₂ [8b] Ova izmjerena vrijednost CO₂ rezultat je ispitivanja tijekom određenog ispitnog ciklusa u laboratorijskim uvjetima te ne podrazumijeva nikakvo implicitno ili izričito jamstvo o sposobnosti određenog motora.</p>

<p>[1] HU - MŰSZAKI ADATOK [2] Üzemanyag (ólommentes benzin) [3] Motorolaj [4] Üzemanyagtartály kapacitása [5] Olajteknő kapacitás [6] Gyertya [7] Elektroódok közötti távolság [8a] CO₂ [8b] Ez a CO₂-érték a motor-típust (motorcsaládot) képviselő (alap)motoron, rögzített vizsgálati ciklus alatt, laboratóriumi körülmények között elvégzett vizsgálatból származik, és sem kifejezetten, sem hallgatólagosan nem jelent garanciát az adott motor teljesítményére vonatkozóan.</p>	<p>[1] LT - TECHNINIAI DUOMENYS [2] Degalai (bešvinis benzinas) [3] Variklio alyvos [4] Degalų bako talpa [5] Duginės talpa [6] Žvakės [7] Atstumas nuo elektrođų [8a] CO₂ [8b] Šie CO₂ matavimo rezultatai gauti atliekant nustatytą bandymų ciklą laboratorinėmis sąlygomis su (pirminiu) varikliu, atitinkančiu variklių tipą (variklių šeima), ir jie neuztikrina ir negarantuoja konkrečius variklio eksploatacinių charakteristikų.</p>	<p>[1] LV - TEHNISKE DATI [2] Degviela (benzīns bez svina) [3] Motoreļļa [4] Degvielas tvertnes tilpums [5] Kausa saturs [6] Svece [7] Attālums starp elektrodiem [8a] CO₂ [8b] Šis CO₂ mērijumu rezultāts iegūts, testējot motora tipu (motoru sai-mi) pārstāvošo (cilmes) motoru fiksētā testa ciklā laboratorijas apstākļos, un nedrīkst netiesi norādīt vai izteikt jebkādu garantijas izpildījumu attiecībā uz konkrēto motoru.</p>
<p>[1] МК - ТЕХНИЧКИ ПОДАТОЦИ [2] Гориво (безоловен бензин) [3] Моторно масло [4] Напацитет на резервоарот за гориво [5] Напацитет на резервоарот за масло [6] Свеќичка [7] Расстояние помеѓу електродите [8a] CO₂ [8b] Ова мерење на CO₂ е резултат на тестирање преку фиксен циклусен тест во лабораториски услови на (матичен) мотор кој е претставен на типот на моторот (фамилијата на моторот) и не треба да имплицира ниту да изразува каква било гаранција за изведбата на одреден мотор.</p>	<p>[1] NL - TECHNISCHE GEGEVENS [2] Brandstof (loodvrije benzine) [3] Motorolie [4] Vermogen brandstofreservoir [5] Inhoud van de carter [6] Bougie [7] Afstand tussen de elektroden [8a] CO₂ [8b] Deze meetresultaten voor CO₂ betreffen metingen volgens een vaste testcyclus onder laboratoriumomstandigheden, gedaan op een (basis)motor die representatief is voor het betrokken motortype (de betrokken motorfamilie); zij impliceren of vormen geen enkele garantie voor de prestaties van een bepaalde motor.</p>	<p>[1] NO - TEKNISKE DATA [2] Drivstoff (blyfri bensin) [3] Motorolje [4] Drivstofftankens kapasitet [5] Beholderens volum [6] Tennplugg [7] Avstand mellom elektrodene [8a] CO₂ [8b] Dette er verdien for måling av CO₂ resultat av en fast testsyklus utført under forhold som på laboratorium av en motor (overordnet) representativ for motortypen (av motorfamilien) og innebærer ingen implisitt eller eksplisitt garanti eller prestasjonene til en gitt motor.</p>
<p>[1] PL - DANE TECHNICZNE [2] Paliwo (benzyna bezołowiowa) [3] Olej silnikowy [4] Pojemność zbiornika paliwa [5] Pojemność miski olejowej [6] Świeca [7] Odległość między elektrodami [8a] CO₂ [8b] Podany wynik pomiaru CO₂ pochodzi z badania przeprowadzonego na silniku (macierzystym) będącym przedstawicielem typu (rodziny) silników w czasie stałego cyklu badania w warunkach laboratoryjnych i pomiar ten nie oznacza ani nie stanowi żadnej gwarancji osiągow danego silnika.</p>	<p>[1] PT - DADOS TÉCNICOS [2] Combustível (gasolina sem chumbo) [3] Oleo do motor [4] Capacidade do tanque de combustível [5] Conteúdo da taça [6] Vela de ignição [7] Distância entre os elétrodos [8a] CO₂ [8b] A presente medição de CO₂ resulta do ensaio, durante um ciclo de ensaio fixo em condições de laboratório, realizado com um motor (precursor) representativo do tipo de motor (família de motores) e não implica nem expressa qualquer garantia do desempenho de um motor específico.</p>	<p>[1] RO - DATE TEHNICE [2] Combustibil (benzină fără plumb) [3] Ulei de motor [4] Conținutul cupei [5] Capacitatea rezervorului de carburant [6] Bujie [7] Distanța dintre electrozi [8a] CO₂ [8b] Aceste rezultate ale măsurărilor emisorilor de CO₂ au fost obținute în urma încercării pe durata unui ciclu de încercare fix în condiții de laborator a unui motor reprezentativ pentru tipul de motor (familie de motoare) și nu sugerează și nici nu exprimă o garanție privind performanța unui anumit motor.</p>

<p>[1] RU - ТЕХНИЧЕСКИЕ ХАРАКТЕРИСТИКИ</p> <p>[2] Топливо (неэтилированный бензин)</p> <p>[3] Моторное масло</p> <p>[4] Объем топливного бака</p> <p>[5] Содержимое маслосборника</p> <p>[6] Свеча</p> <p>[7] Расстояние между электродами</p> <p>[8a] CO₂</p> <p>[8b] Данное измерение величины CO₂ было получено в результате фиксированного цикла испытаний в лабораторных условиях двигателя (исходного), который представляет тип (семейство) двигателей. Оно не является гарантией эксплуатационных характеристик конкретного двигателя.</p>	<p>[1] SK - TECHNICKÉ PARAMETRE</p> <p>[2] Palivo (bezolovnatý benzín)</p> <p>[3] Motorový olej</p> <p>[4] Kapacita palivovej nádrže</p> <p>[5] Obsah olejovej vane</p> <p>[6] Sviečka</p> <p>[7] Vzdialenosť medzi elektródami</p> <p>[8a] CO₂</p> <p>[8b] Toto meranie CO₂ sa dosiahlo pri stálom skúšobnom cykle v laboratórnych podmienkach na typickom (základnom) motore typu (radu) motorov a nepredstavuje žiadnu záruku vlastností konkrétneho motora.</p>	<p>[1] SL - TEHNIČNI PODATKI</p> <p>[2] Gorivo (bezolovni benzin)</p> <p>[3] Motorno olje</p> <p>[4] Prostornina rezervoarja za gorivo</p> <p>[5] Vsebina skledice</p> <p>[6] Svečka</p> <p>[7] Razdalja med elektrodama</p> <p>[8a] CO₂</p> <p>[8b] Ta meritev CO₂ izhaja iz preskušanja, opravljenega v skladu s toÅno doloÅnim preskusnim ciklom v laboratorijskih pogojih na (osnovnem) motorju, ki je reprezentativen za tip motorja (družino motorjev), in ne pomeni nikakršnega implicitnega ali izrecnega jamstva glede značilnosti doloÅnega motorja.</p>
<p>[1] SR - TEHNIČKI PODACI</p> <p>[2] Gorivo (bezolovni benzin)</p> <p>[3] Motorno ulje</p> <p>[4] Prostornina rezervoarja za gorivo</p> <p>[5] Sadržaj posude</p> <p>[6] Svećica</p> <p>[7] Udaljenost između elektroda</p> <p>[8a] CO₂</p> <p>[8b] Ovo je izmerena vrednost ugljen-dioksida koja predstavlja rezultat ciklusa ispitivanja izvršenog u laboratorijskim uslovima na motoru (začetniku serije) koji je predstavnik tipa motora (iz iste serije motora) i ne obuhvata podrazumevanu ili izričitu garanciju performansi za određeni motor.</p>	<p>[1] SV - TEKNISKA SPECIFIKATIONER</p> <p>[2] Bränsle (blyfri bensin)</p> <p>[3] Motorolja</p> <p>[4] Bränsletankens kapacitet</p> <p>[5] Volym i tråget</p> <p>[6] Tändstift</p> <p>[7] Avstånd mellan elektroderna</p> <p>[8a] CO₂</p> <p>[8b] Denna CO₂-mätning kommer från den provade (huvud)motorn i motortypen (motorfamiljen) och har gjorts under en fast provcykel i laboratorieförhållanden. Den innebär inte och uttrycker inte någon garanti för prestanda hos en viss motor.</p>	<p>[1] TR - TEKNİK VERİLER</p> <p>[2] Yakıt (Kurşunsuz benzin)</p> <p>[3] Motor yağı</p> <p>[4] Yakıt deposunun kapasitesi</p> <p>[5] Kap hacmi</p> <p>[6] Buji</p> <p>[7] Elektrodlar arasındaki mesafe</p> <p>[8a] CO₂</p> <p>[8b] Denna CO₂-mätning kommer från den provade (huvud)motorn i motortypen (motorfamiljen) och har gjorts under en fast provcykel i laboratorieförhållanden. Den innebär inte och uttrycker inte någon garanti för prestanda hos en viss motor.</p>


**INDICE**

1. ZÁKLADNÍ INFORMACE.....	1
2. BEZPEČNOSTNÍ NORMY	1
3. OBEZNÁMENÍ SE STROJEM	4
3.1 Popis stroje a určené použití	4
3.2 Bezpečnostní značky	4
3.3 Typový štítek	4
3.4 Součásti motoru	4
3.5 Podmínky okolního prostředí	4
3.6 Palivo	4
3.7 Olej	5
3.8 Vzduchový filtr.....	5
3.9 Svíčka	5
4. POKYNY K POUŽITÍ	5
4.1 Před každým použitím.....	5
4.2 Startování motoru.....	6
4.3 Zastavení motoru po ukončení práce	6
4.4 Čištění a garážování.....	6
4.5 Dlouhodobá nečinnost	6
5. ÚDRŽBA	6
5.1 Obecně	7
5.2 Tabulka údržby	7
5.3 AKUMULÁTOR (je-li ve výbavě)	7
5.4 Výměna oleje	8
5.5 Čištění tlumiče a motoru.....	8
5.6 Údržba vzduchového filtru.....	8
5.7 Kontrola a údržba svíčky	9
6. IDENTIFIKACE ZÁVAD.....	9

1. ZÁKLADNÍ INFORMACE**1.1 JAK KONZULTOVAT NÁVOD**

V textu návodu se nacházejí odstavce obsahující obzvláště důležité informace, za účelem bezpečnosti anebo funkčnosti stroje; jsou zvýrazněné různým způsobem, podle následujících kritérií:

POZNÁMKA *anebo* **DŮLEŽITÉ** *upřesňuje anebo blíže vysvětluje některé již předem uvedené informace se záměrem vyhnout se poškození stroje a způsobení škod.*

Symbol  označuje nebezpečí. Nedodržení tohoto varování může vést k osobnímu zranění nebo zranění třetích osob a/nebo ke vzniku škod.

1.2 REFERENČNÍ ODKAZY**1.2.1 Obrázky**


Obrázky v tomto návodu k obsluze jsou číslovány 1, 2, 3, a tak dále. Součásti zobrazené na obrázcích jsou označeny písmeny A, B, C, a tak dále. Referenční odkaz na složku C na obrázku 2 je uveden slovy: "Viz obr. 2.C" nebo jednoduše "(Obr. 2.C)". Obrázky jsou orientační. Skutečné díly se mohou lišit od zde uvedených.

1.2.2 Tituly

Návod je rozdělen do kapitol a odstavců. Titul odstavce "2.1 Školení" je podtitulem "2. Bezpečnostní normy". Referenční na tituly a odstavce jsou uvedeny se zkratkou kap. nebo odst. a příslušným číslem. Příklad: "kap. 2" nebo "odst. 2.1".

2. BEZPEČNOSTNÍ NORMY**2.1 ŠKOLENÍ**

 **Pozorně si přečtete tento návod před použitím stroje.**

 **Seznamte se s ovládacími prvky a správným používáním stroje. Naučte se rychle zastavit motor.**

Nedodržení upozornění a pokynů může vést ke vzniku požáru a/nebo vážnému zranění. Ušchovejte veškerá bezpečnostní varování a pokyny pro budoucí použití.

- Nikdy nepřipusťte, aby stroj používaly děti nebo osoby, které nejsou dokonale seznámeny s pokyny pro jeho použití. Místní zákony mohou omezovat věk uživatele.
- Nikdy nepoužívejte stroj, pokud je uživatel unavený nebo se necítí dobře, anebo požil léky, drogy, alkohol nebo škodlivé látky, které mohou mít vliv na jeho schopnost reagovat a soustředit se.
- Pamatujte, že obsluha nebo uživatel nese plnou odpovědnost za nehody a předvídané události vůči jiným osobám a jejich majetku.

2.2 PŘÍPRAVA K POUŽITÍ

Osobní ochranné prostředky (OOP)

- Nepoužívejte stroj bez vhodného oděvu.
- Nepoužívejte široké oblečení, tkaničky, šperky ani jiné předměty, které by mohly zůstat zachyceny; svažte dlouhé vlasy do vhodného účesu a během startování zůstaňte v bezpečnostní vzdálenosti.
- Používejte ochranu sluchu.

Pracovní oblast / Stroj

- Před nastartováním motoru zkontrolujte, zda jsou vypnuté všechny ovládací prvky, které aktivují pohyblivé části stroje.

Spalovací motory: palivo

- Upozornění: benzin je vysoce hořlavý. Zacházejte s ním opatrně!
 - Palivové vždy skladujte ve vhodných nádobách.
 - Palivo doplňujte s použitím trychtýře, a to pouze na otevřeném prostoru, a při tomto úkonu ani při žádném dalším zacházení s palivem nekuřte.
 - Palivo doplňujte před nastartováním motoru. Nesnímejte uzávěr palivové nádrže a nedoplňujte palivo při zapnutém motoru nebo v případě, že je motor ještě horký.
 - Když palivo vyteče, nestartujte motor, ale vzdalte stroj od prostoru, na kterém se palivo vylilo, a okamžitě odstraňte rozlité palivo ze stroje nebo na zemi
 - Vždy nasadte zpět a dotáhněte uzávěr palivové nádrže a uzávěr nádoby s palivem.
 - Vyhněte se kontaktu oděvu s palivem a v případě kontaktu se převlékněte před nastartováním motoru.

2.3 BĚHEM POUŽITÍ

Pracovní oblast

- Nepoužívejte stroj v prostředí s nebezpečím výbuchu, v přítomnosti hořlavých kapalin, plynů nebo prachu. Elektrické kontakty nebo mechanické tření mohou vytvářet jiskry, které mohou zapálit prach nebo výpary.
- Nestartujte motor v uzavřených prostorech, kde vzniká nebezpečí nahromadění kouře oxidu uhelnatého. Operace spuštění musí probíhat venku nebo v dobře větraných prostorech. Pamatujte si, že výfukové plyny jsou toxické.
- Osoby, děti a zvířata se musí udržovat mimo pracovní oblast. Je nezbytné, aby děti byly pod dohledem jiné dospělé osoby.

Chování


- Před provedením oprav, čištění, přepravy, seřizování vypněte motor a odpojte kabel zapalovací svíčky (pokud není výslovně uvedeno v návodu jinak).
- Nedotýkejte se částí motoru, které se během používání zahřívají. Nebezpečí popálení.

Omezení použití

- Nepoužívejte stroj, pokud jsou ochrany nedostatečné, nebo v případě, že bezpečnostní zařízení nejsou správně umístěna.
- Neodpojujte ani nemanipulujte s bezpečnostními systémy.
- Neměňte nastavení motoru, neuvádějte jej do nadměrných otáček. Pokud je motor provozován při nadměrné rychlosti, zvyšuje se riziko zranění.
- Nepoužívejte startovací kapaliny ani jiné obdobné produkty.
- Nenaklánějte stroj do strany až do takové míry, která by umožňovala únik paliva z uzávěru palivové nádrže motoru.
- Neuvádějte motor do chodu bez svíčky.

2.4 ÚDRŽBA, GARÁŽOVÁNÍ A PŘEPRAVA

Provádění pravidelné údržby a správné garážování zajišťuje bezpečnost stroje.

 **Poškozené nebo opotřebené díly musí být vyměněny, a nikoliv opraveny. Používejte pouze originální náhradní díly: použití neoriginálních a/nebo nesprávně namontovaných dílů ohrožuje bezpečnost stroje, může vést k nehodám nebo zraněním osob a sroštuje výrobce od jakýchkoli povinností či závazků.**

Údržba

- Pokud je třeba nádrž vypustit, provádějte tuto operaci venku a s vychladnutým motorem.
- Aby se snížilo riziko požáru, pravidelně kontrolujte, zda nedochází k úniku oleje a/nebo paliva.

Garážování

- Nenechávejte palivo v nádrži, pokud bude stroj garážován na místě, kde benzinové výpary mohou přijít do styku s otevřeným ohněm, jiskrami nebo zdroji tepla.
- Nechte stroj vychladnout před jeho umístěním do uzavřeného prostoru.

Převaha

- Stroj přepravujte s prázdnou palivovou nádrží.

2.5 AKUMULÁTOR, NABÍJEČKA AKUMULÁTORŮ (JSOU-LI VE VÝBAVĚ)

DŮLEŽITÁ INFORMACE *Níže uvedené bezpečnostní pokyny doplňují bezpečnostní pokyny uvedené ve specifickém návodu, který je přiložen k akumulátoru a k nabíječce akumulátoru.*

- Pro nabití akumulátoru používejte výhradně nabíječku akumulátorů dodávané výrobcem. Nevhodná nabíječka akumulátoru může způsobit zásah elektrickým proudem, přehřátí nebo únik korozivní kapaliny z akumulátoru.
- Používejte pouze specifické akumulátory určené pro vaše nářadí. Použití jiných akumulátorů může způsobit zranění a riziko požáru.
- Nepoužívaný akumulátor skladujte v dostatečné vzdálenosti od kancelářských sponek, mincí, klíčů, hřebíků, šroubů nebo jiných malých kovových předmětů, které by mohly způsobit zkrat kontaktů. Zkrat mezi kontakty akumulátoru může způsobit hoření nebo požár.
- Nabíječku akumulátoru nepoužívejte na místech s výpary, zápalnými látkami nebo na snadno zápalných površích, jako je papír, textilie apod. Během nabíjení dochází k ohřevu nabíječky akumulátoru, a proto by mohla způsobit vznik požáru.
- Během přepravy akumulátorů věnujte pozornost tomu, aby se zabránilo vzájemnému propojení kontaktů, a nepoužívejte pro přepravu kovové nádoby.

2.6 OCHRANA ŽIVOTNÍHO PROSTŘEDÍ

Ochrana životního prostředí musí být prioritou a důležitým aspektem při používání

stroje, ve prospěch občanské společnosti a prostředí, ve kterém žijeme.

Vyhnete se rušení sousedů. Stroj používejte výhradně v rozumné době (ne brzy ráno nebo pozdě večer, kdy byste tím mohli rušit i jiné osoby). Důkladně dodržujte místní normy pro likvidaci obalů, opotřebených součástí nebo jakéhokoli prvku se silným dopadem na životní prostředí; tento odpad se nesmí házet do koše, ale musí být oddělen a odevzdán do příslušných sběrných středisek, které se postarají o recyklaci materiálů. Důsledně dodržujte místní předpisy týkající se likvidace zbytkového materiálu V době vyřazení z provozu nenechávejte stroj v prostředí, ale obraťte se na sběrné středisko v souladu s místními předpisy.



Neodhazujte elektrická zařízení do domovního odpadu. Podle Evropské směrnice 2012/19/EU o odpadu tvořeném elektrickými a elektronickými zařízeními a její aplikace v podobě národních norem musí být elektrická zařízení po skončení své životnosti odevzdána do sběru odděleně za účelem jejich eko-kompatibilní recyklace. Když se elektrická zařízení likvidují na smetišti nebo volně v přírodě, škodlivé látky mohou proniknout do podzemních vod a dostat se do potravinového řetězce, čímž mohou poškodit vaše zdraví a zdravotní pohodu. Pro získání podrobnějších informací o likvidaci tohoto výrobku se obraťte na kompetentní organizaci, zabývající se ekologickou likvidací domovního odpadu, nebo na vašeho Prodejce.



Po skončení životnosti akumulátorů proveďte jejich likvidaci a věnujte přitom pozornost našemu životnímu prostředí. Akumulátor obsahuje materiál, který je nebezpečný pro vás i pro životní prostředí. Je třeba jej odepnout a zlikvidovat samostatně ve sběrném středisku, které likviduje také akumulátory s ionty lithia.



Separovaný sběr použitých výrobků a obalů umožňuje recyklaci materiálů a jejich opětovné použití. Opětovné použití recyklovaných materiálů pomáhá předcházet znečištění životního prostředí a snižuje poptávku po prvotních surovinách.

2.7 EMISE

Při procesu spalování vznikají toxické látky, jako jsou oxid uhelnatý, oxidy dusíku a uhlovodíky. Kontrola těchto látek je důležitá z důvodu jejich schopnosti reagovat na fotochemický smog, tedy na přímé vystavení slunečnímu světlu.

Oxid uhelnatý nereaguje stejným způsobem na sluneční záření, ale i tak je nutno ho považovat za toxickou látku.

Naše stroje jsou vybaveny systémy snižování emisí pro výše citované látky.



Nebezpečí! Nedotýkejte se horkých povrchů.

3. OBEZNÁMENÍ SE STROJEM

3.1 POPIS STROJE A URČENÉ POUŽITÍ

Tento stroj je spalovací motor.

Motor je zařízením, jehož vlastnosti, pravidelná činnost a životnost jsou podmíněny mnoha faktory, z nichž některé jsou externí a jiné jsou úzce spojené s kvalitou použitých produktů a pravidelností údržby.

Níže jsou uvedeny některé přídavné informace, které vám umožní používat motor s většími znalostmi.

Jakékoli jiné použití, které se liší od těch uvedených výše, může být nebezpečné a může vést k poškození osob a/nebo věcí.

DŮLEŽITÉ *Nesprávné používání stroje povede ke zrušení záruky a sprostění výrobce od jakékoliv odpovědnosti; veškeré úhrady, vyplývající z osobního poškození nebo ze zranění jiných osob jsou odpovědností uživatele.*

3.1.1 Typ uživatele

Tento stroj je určen pro použití spotřebitelům, tedy neprofesionálním operátorům. Je určen pro činnost definovanou jako "hobby".

3.2 BEZPEČNOSTNÍ ZNAČKY

Na stroji se objevují různé symboly. Jejich úkolem je připomenout uživateli chování, které třeba zachovávat pro bezpečné a opatrné používání stroje. Význam symbolů:



Upozornění! – Benzin je hořlavý. Před doplňováním paliva nechte motor nejméně na 2 minuty vychladnout.



Upozornění: Před použitím stroje si přečtěte pokyny.



Upozornění! – Motory produkují oxid uhelnatý. NESTAR-TUJTE v uzavřeném prostoru.

3.3 TYPOVÝ ŠTÍTEK

Zapište si sériové číslo (S/N) vašeho stroje do příslušného místa na štítku, jež se nachází na zadní straně obálky.

3.4 SOUČÁSTI MOTORU

Stroj se skládá z následujících hlavních komponentů (obr. 1).

- A. Uzávěr plnění oleje s měrnou tyčkou hladiny oleje
- B. Karburátor
- C. Víko vzduchového filtru
- D. Krytka svíčky
- E. Výrobní číslo motoru
- F. Rukojeť startovacího lanka (je-li ve výbavě)
- G. Akumulátor (je-li ve výbavě)

3.5 PODMÍNKY OKOLNÍHO PROSTŘEDÍ

Činnost endotermického čtyřtákního motoru je ovlivněna následujícími faktory:

a) Teplota:

- Během pracovní činnosti při nízkých teplotách se můžete setkat s obtížemi spojenými se startováním za studena.
- Během pracovní činnosti při vysokých teplotách je možný výskyt obtíží se startováním za tepla; tyto obtíže jsou způsobeny odpařováním paliva v nádržce karburátoru nebo v čerpadle.
- V každém případě je třeba přizpůsobit druh oleje teplotám jeho použití.

b) Nadmořská výška:

- Maximální výkon endotermického motoru klesá úměrně se zvýšením nadmořské výšky.
- Při výrazném zvýšení nadmořské výšky je proto třeba snížit zátěž stroje a vyhnout se mimořádně náročným pracovním činnostem.

3.6 PALIVO

Dobrá kvalita paliva je základním faktorem pro správnou činnost motoru.

Palivo musí splňovat níže uvedené požadavky:

- a) Používejte čistý, čerstvý a bezolovnatý benzin s minimálním oktanovým číslem 90;
- b) Nepoužívejte palivo s vyšším procentuálním obsahem etanolu než 10 %;
- c) Nepřidávejte olej;
- d) Na ochranu systému karburace před vytvářením pryskyřicových nánosů přidávejte stabilizátor paliva.

Použití nedovolených paliv poškozuje součásti motoru a nevyhovuje záručním podmínkám.

POZNÁMKA *Používejte pouze palivo uvedené v tabulce s technickými údaji. Nepoužívejte jiné typy paliva. Je možné používat ekologicky šetrné paliva, jako je alkylátový benzin. Složení tohoto benzínu má menší dopad na lidi a životní prostředí. Nejsou známy negativní účinky spojené s používáním těchto typů paliv. Nicméně, na trhu jsou dostupné typy alkylátového benzínu, pro které nelze poskytnout přesné informace o jejich použití.*

3.7 OLEJ

Pokaždé používejte olej dobré kvality a zvolte stupeň odpovídající teplotě jeho použití.

- Používejte pouze čistící olej s kvalitou odpovídající nejméně SF-SG.
- Zvolte druh viskozity SAE na základě tabulky s technickými údaji.
- Použití vícestupňového oleje může způsobit vyšší spotřebu v teplém období, a proto je třeba kontrolovat častěji jeho hladinu.
- Nemíchejte spolu oleje různých značek a různých vlastností.
- Použití oleje SAE 30 při teplotách nižších než +5°C může poškodit motor kvůli nevhodnosti mazání.

3.8 VZDUCHOVÝ FILTR

Účinnost vzduchového filtru je rozhodující pro zabránění nasávání úlomků a prachu do motoru, což způsobuje pokles jeho výkonu a životnosti.

- Udržujte filtrační prvek zbavený zbytků úlomků a vždy v dokonale účinném stavu (odst. 5.6).
- Dle potřeby proveďte výměnu filtračního prvku za originální náhradní díl; nekompatibilní filtrační prvky by mohly negativně ovlivnit účinnost a životnost motoru.
- Nikdy nestartujte motor bez správně namontovaného filtračního prvku.

3.9 SVÍČKA

SVÍČKY endotermických motorů nejsou všechny stejné.

- Používejte pouze svíčky uvedeného druhu, se správnou teplotní gradací.
- Věnujte pozornost délce závitů; delší závit může trvale poškodit motor.
- Zkontrolujte čistotu a správnou vzdálenost mezi elektrodami (odst. 5.7)

4. POKYNY K POUŽITÍ

4.1 PŘED KAŽDÝM POUŽITÍM

Před každým použitím motoru je dobrým zvykem provést sérii kontrol, jejichž cílem je ujistit se o jeho správné činnosti.

4.1.1 Kontrola hladiny oleje

1. Umístěte stroj na rovnou plochu.
2. Vyčistěte prostor kolem plnicího uzávěru.
3. Odšroubujte uzávěr (obr. 2.A), očistěte konce tyčky ukazatele hladiny (obr. 2.B) a nasad'te uzávěr tak, že jej opřete naznačeným způsobem o hrdlo:
 - v případě krátké tyčky opřete uzávěr, aniž byste jej zašroubovali,
 - v případě dlouhé tyčky jej zašroubujte na zacvaknutí a pak jej znovu odšroubujte,
4. Znovu vytáhněte uzávěr s měrnou tyčkou hladiny oleje a zkontrolujte hladinu oleje, která se musí pohybovat mezi dvěma značkami «MIN» a «MAX».
5. Dle potřeby proveďte doplnění olejem stejného druhu, dokud nedosáhnete úrovně «MAX» a dbejte přitom, aby nedošlo k vyliť oleje mimo plnicí otvor
6. Znovu zašroubujte uzávěr (obr. 2.A) na doraz a očistěte všechny stopy případně vyliť oleje.

POZNÁMKA *Doplňujte postupně přidáváním malého množství oleje, kontrolujte pokaždé dosaženou úroveň.*

Neplňte nad úroveň "MAX"; nadměrná úroveň může způsobit:

- kouřivost výfuku;
- zanesení svíčky nebo vzduchového filtru, spojené s následnými obtížemi při startování.

POZNÁMKA *Pro typ oleje k použití postupujte podle pokynů v tabulce s technickými údaji.*

4.1.2 Kontrola vzduchového filtru

Účinnost vzduchového filtru představuje nezbytnou podmínku správné činnosti motoru; nespouštějte motor, chybil-li filtrující část, má závadu nebo není

dostatečně nasátá olejem.

1. Vyčistěte prostor kolem víka (obr. 4.A) filtru.
2. Odložte víko (obr. 4.A) po odepnutí jazýčků (obr. 4.B);
3. Zkontrolujte stav filtračního prvku (obr. 4.C nebo 4.C.1), který musí být neporušený, čistý a dokonale funkční; v opačném případě proveďte jeho údržbu nebo výměnu (viz 5.6).
4. Znovu namontujte víko (obr. 4.A).

4.1.3 Doplnění paliva

Operace doplnění paliva jsou popsány v návodu stroje a zde pouze připomenuty.

Pro doplnění paliva:

1. Odšroubujte uzávěr nádrže (obr. 3.A) a sejměte jej.
2. Vložte trychtýř. (obr. 3.B)
3. Doplněte palivo a odstraňte trychtýř (obr. 3.B)
4. Po doplnění paliva utáhněte uzávěr palivové nádrže (obr. 3.A) a utřete případně rozlité palivo.

DŮLEŽITÉ *Zabraňte rozlití paliva na umělohmotné součásti motoru nebo stroje; zabráníte tak jejich poškození a v případě, že k vylití dojde, okamžitě očistěte každou stopu po rozlitém palivu. Záruka se nevztahuje na poškození umělohmotných součástí, která byla způsobena palivem.*

4.1.4 Krytka svíčky

Pevně připojte krytku (obr. 5.A) kabelu ke svíčke (obr. 5.B) a ujistěte se, zda se uvnitř samotné krytky a na koncove nenacházejí stopy po špině.

4.1.5 Kontrola stavu nabití akumulátoru

Viz odstavec 5.3.2

4.2 STARTOVÁNÍ MOTORU

Startování motoru musí proběhnout způsobem uvedeným v Návodu k použití stroje a je přitom třeba pamatovat na vyřazení všech zařízení (jsou-li součástí), která mohou způsobit pojezd stroje nebo zastavení motoru.

DŮLEŽITÉ *Nepracujte na svazích s vyšším sklonem než 20°, abyste negativně neovlivnili činnost motoru*

DŮLEŽITÉ *Pro modely se startováním pomocí akumulátoru se ujistěte, že jste akumulátor správně vložili do jeho uložení (odst. 5.3.3)*

4.3 ZASTAVENÍ MOTORU PO UKONČENÍ PRÁCE

1. Zastavte motor způsobem uvedeným v Návodu k použití stroje.
2. Po vychladnutí motoru odpojte krytku (obr. 5.A) svíčky a vytáhněte klíč zapalování (je-li součástí).
3. Odstraňte veškeré nánosy úlomků z motoru, a zejména z prostoru kolem tlumiče výfuku, abyste snížili riziko požáru.

4.4 ČIŠTĚNÍ A GARÁŽOVÁNÍ

- K čištění vnějších částí motoru nepoužívejte proudy vody ani tlakové hubice.
- Přednostně používejte pistoli se stlačeným vzduchem (max. 6 bar) a zabraňte tomu, aby se úlomky a prach dostaly do vnitřních částí.
- Uložte stroj (a motor) na suché místo, které je chráněné před nepřízní počasí a dostatečně větrané.

4.5 DLOUHODOBÁ NEČINNOST

V případě, že předpokládáte období nečinnosti motoru delší než 30 dní (např. na konci sezóny), je třeba aktivovat některá opatření napomáhající jeho následnému uvedení do provozu.

- Aby se zabránilo tvorbě nánosů v jejím vnitřku, vyprázdněte palivovou nádrž odšroubováním uzávěru (obr. 3.A) nádržky karburátoru a zachycením veškerého paliva do vhodné nádoby. Na konci úkonu nezapomeňte zašroubovat uzávěr (obr. 3.A) a dotáhnout jej na doraz.
- Proveďte demontáž svíčky a nalijte do otvoru svíčky přibližně 3 cl čistého motorového oleje. Poté zavřete otvor hadrem a uveďte krátce do činnosti startér, aby motor provedl několik otáček a rozvedl olej po vnitřním povrchu válce. Na závěr namontujte zpátky svíčku, aniž byste připojili krytku kabelu.

5. ÚDRŽBA

⚠ *Jakýkoli pokus o manipulaci se systémem kontroly emisí může zvýšit hladinu emisí nad zákonnou mez. Do takové manipulace spadají odstranění nebo úprava součástí, kterými jsou systém sání, zařízení přívodu paliva a výfuková soustava.*

5.1 OBECNĚ

⚠ Bezpečnostní pravidla, které se musí dodržovat během údržby, jsou popsány v odst. 2.4.

⚠ Veškeré kontroly a zásahy se musí provádět se zastaveným strojem a vypnutým motorem. Odpojte krytku svíčky a přečtěte si pokyny před zahájením libovolného zásahu čištění nebo údržby. Před prováděním údržby noste vhodný oděv, ochranné rukavice a ochranné brýle.

- Frekvence a typy zásahů jsou shrnuty v "Tabulce údržby".
- Použití neoriginálních náhradních dílů a příslušenství může mít negativní vliv na provoz a bezpečnost stroje. Výrobce odmítá jakoukoli odpovědnost za škody nebo zranění způsobené výše uvedenými výrobky.
- Originální náhradní díly jsou dodávány do servisních dílen a autorizovaným prodejčům.

DŮLEŽITÉ Veškerá údržba a úpravy, které nejsou popsány v tomto návodu, musí být provedeny vaším prodejce nebo ve specializovaném centru.

5.2 TABULKA ÚDRŽBY

DŮLEŽITÉ Majitel stroje je odpovědný za provádění úkonů údržby popsanych v následující tabulce.

DŮLEŽITÉ Čištění provádějte častěji v obzvláště náročných provozních podmínkách nebo při znečištěném ovzduší.

POZNÁMKA Filtry je nutno čistit / měnit častěji, pokud stroj pracuje na velmi prašném terénu.

Úkon	Po prvních 5 hodinách	Každých 5 hodin nebo po každém použití	Po každých 50 hodinách nebo na konci sezóny	Každých 100 hodin
Kontrola hladiny oleje (odst. 4.1.1)	-	√	-	-
Výměna oleje ¹ (odst. 5.4)	√	-	√	-

Vyčištění tlumiče a motoru (odst. 5.5)	-	√	-	-
Kontrola a vyčištění vzduchového filtru ² (odst. 5.6)	-	√	-	-
Výměna vzduchového filtru (odst. 5.6) ³	-	-	-	√
Kontrola svíčky (odst. 5.7)	-	-	√	-
Výměna svíčky (odst. 5.7)	-	-	-	√

¹ Když motor pracuje při vysokých teplotách, vyměňte olej po každých 25 hodinách.

² Když stroj pracuje v prašném prostředí, vyčistěte vzduchový filtr častěji.

³ Pouze pro filtr s filtrační vložkou.

5.3 AKUMULÁTOR (JE-LI VE VÝBAVĚ)

Nezbytným předpokladem dlouhodobé životnosti akumulátoru je jeho důsledná údržba.

Akumulátor vašeho stroje musí

být bezpodmínečně nabitý:

- před prvním použitím stroje po jeho zakoupení;
- před každým obdobím dlouhodobé nečinnosti stroje (delším než 30 dnů) (odst. 4.5);
- před uvedením do provozu po období dlouhodobé nečinnosti.

V případě, že uvedený postup není dodržen nebo bylo opomenuto nabíjení akumulátoru, mohlo by dojít k trvalému poškození jeho článků. **Vybitý akumulátor** se musí co nejdříve znovu nabít.

DŮLEŽITÉ Pro nabíjení akumulátoru musí být použito zařízení s konstantním napětím. Jiné systémy nabíjení by mohly akumulátor trvale poškodit.

5.3.1 Vyjmutí a nabití akumulátoru

Vyjmutí:

- Stiskněte tlačítko nad akumulátorem a vytáhněte ho nahoru (obr. 6.A).

Dobíjení:

- Sejměte gumový kryt ve spodní části akumulátoru (obr. 7.B)
- Připojte přiloženou nabíječku akumulátoru (obr. 7.C) do elektrické zásuvky s napětím odpovídajícím napětí uvedenému na štítku nabíječky akumulátoru.
- Jakmile připojíte akumulátor, rozsvítí se kontrolka dobíjení (obr. 7.C): svítí-li červeně, probíhá dobíjení, je-li zelená, dobíjení je dokončeno.

POZNÁMKA Akumulátor je vybaven ochranou, která zabrání jeho nabití, když se hodnota teploty nenachází v rozsahu od 0 do +45 °C.

POZNÁMKA Akumulátor lze dobíjet kdykoli, a to i částečně, bez rizika poškození.

5.3.2 Kontrola stavu nabití akumulátoru

Akumulátor je vybaven systémem kontroly stavu nabití (obr. 7.D).

Stisknutím tlačítka (obr. 7.E) se rozsvítí světla ukazující zbyvajících nabití akumulátoru:

- tři zelená světla a jedno červené signalizují nabití v rozmezí od 100 % do 78 %
- dvě zelená světla a jedno červené signalizují nabití v rozmezí od 77 % do 55 %
- jedno zelené světlo a jedno červené signalizují nabití v rozmezí od 54 % do 33 %
- jedno zelené světlo signalizuje nabití menší od 32 % do 10 %.
- jedno blikající červené světlo signalizuje nabití menší než 10 % a potřebu co nejrychlejšího dobití.

5.3.3 Zpětná montáž akumulátoru do stroje

Po dokončení nabíjení:

1. odpojte akumulátor od nabíječky;
2. odpojte nabíječku (obr. 7.C) od elektrické sítě;
3. vložte akumulátor (obr. 1.G) do jeho uložení, a to tak, že jej zatlačte směrem dolů (obr. 6.B), až uslyšíte kliknutí, které akumulátor zablokuje v uložení a zajistí elektrický kontakt;

5.4 VÝMĚNA OLEJE

Pro typ oleje k použití postupujte podle pokynů v tabulce s technickými údaji.

DŮLEŽITÉ *Vypuštění oleje proved'te při teplém motoru a dbejte přitom, abyste se nedotýkali teplých částí motoru ani použitého oleje.*

Pro použití typu oleje se držte uvedených indikací ve specifické kapitole.

DŮLEŽITÉ *Vypuštění oleje proved'te při teplém motoru a dbejte přitom, abyste se nedotýkali teplých částí motoru ani použitého oleje.*

- a) Umístěte stroj na vodorovné ploše.
- b) Ujistěte se, že palivová nádrž není plná a že je uzavěr řádně uzavřen.
- c) Vyčistěte místo kolem plnicího víčka (obr. 2.A).
- d) Odšroubujte víčko (obr. 2.A).
- e) Připravte si vhodnou nádobu (obr. 8.B) pro zachycení oleje.
- f) Převertaťte stroj na pravou stranu tak, aby olej vytekł z plnicího otvoru (obr. 8).
- g) Umístěte zpátky stroj na vodorovnou plochu a nalijte nový olej (viz odst. 4.1.1).
- h) Na měrce (obr. 2.B) zkontrolujte, zda hladina oleje dosáhla značky „MAX“.
- j) Znovu uzavřete víčko a opět očistěte všechny stopy případně vyliťého oleje.

5.5 ČIŠTĚNÍ TLUMIČE A MOTORU

Čištění tlumiče musí být provedeno při vychladlém motoru.

- a) Odstraňte z tlumiče výfuku (obr. 9.A) a z jeho ochranného krytu (obr. 9.B) jakoukoli stopu po úlomcích nebo špině nebo čemkoli jiném, co by mohlo způsobit požár, a použijte k tomu přednostně kartáč nebo stlačený vzduch.
- b) Vyčistěte žebra válce a hlavy (obr. 9.C) pro usnadnění chlazení, čímž zabráníte přehřívání motoru.
- c) Utřete umělohmotné části houbou (obr. 9.D) namočenou ve vodě nebo v čistícím prostředku.

5.6 ÚDRŽBA VZDUCHOVÉHO FILTRU

Filtrační člen musí být udržován v dokonale čistém stavu a v případě zničení nebo poškození musí být vyměněn.

- a) Vyčistěte prostor kolem víka (obr. 4.A) filtru.
- b) Odložte víko (obr. 4.A) poté, co odepnete jazýčky (obr. 4.B).
- c) Vytáhněte filtrační prvek (obr. 4.C nebo 4.C.1).
- d) S použitím hadru uzavřete sací potrubí (obr. 4.E), abyste zabránili vniknutí nečistot.
- e) Proved'te údržbu filtračního členu způsobem uvedeným pro různé typy.
- f) Vyčistěte vnitřek uložení (obr. 4.D) filtru od prachu, úlomků nebo špíny a dbejte přitom, aby se nedostaly do nasávacího potrubí (obr. 4.E).
- g) Umístěte filtrační prvek (obr. 4.C nebo 4.C.1) zpět do uložení a zavřete kryt (obr. 4.B).

- **Filtrační prvek z houby** (obr. 4.C)

Filtrační člen musí být udržován v dokonale čistém stavu a nasáklý olejem. V případě jeho zlomení nebo pořezání rozdrčenými částmi je třeba provést jeho výměnu.

DŮLEŽITÉ K čištění filtračního členu nepoužívejte stlačený vzduch.

- Umyjte houbovité filtrační člen ve vodě a čisticím prostředku a osušte jej čistým hadrem.
- Filtrační člen napusťte 2 lžičkami čistého motorového oleje a několikrát jej vymačkejte, aby se olej rovnoměrně rozmístil.
- Odstraňte případný přebytečný olej čistým hadříkem.

V případě výměny filtračního členu je třeba provést naolejování nového filtru výše uvedeným způsobem.

- **Filtrační vložka** (obr. 4.C.1)
 - Vyfoukejte stlačeným vzduchem zevnitř, aby se odstranil prach a úlomky.

5.7 KONTROLA A ÚDRŽBA SVÍČKY

1. Odmontujte svíčku (obr. 10.A) trubkovým klíčem (obr. 10.B).
2. Vyčistěte elektrody (obr. 10.C) kovovým kartáčem a odstraňte případné nánosy uhlíku.
3. Zkontrolujte tloušťkoměrem (obr. 10.D) správnou vzdálenost mezi elektrodami (0,6 – 0,8 mm).
4. Namontujte svíčku (obr. 10.A) a trubkovým klíčem ji dotáhněte na doraz (obr. 10.B).

Když jsou elektrody spálené nebo když je porcelán rozbitý nebo prasklý, proveďte výměnu svíčky.

⚠ Nebezpečí požáru! Neprovádějte kontroly zapalovacího obvodu se svíčkou, která není zašroubována ve svém uložení.

DŮLEŽITÉ Používejte pouze svíčky uvedeného typu (viz Tabulka s technickými údaji).

6. IDENTIFIKACE ZÁVAD

ZÁVADA	PRAVDĚPODOBNÁ PŘÍČINA	ŘEŠENÍ
1. Problémy se startováním	Chybějící palivo	Zkontrolujte a doplňte (kap. 5.1.3)
	Staré palivo nebo nánosy v palivové nádrži	Vyprázdněte palivovou nádrž a naplňte ji čerstvým palivem
	Nesprávně provedené startování	Proveďte správné nastartování (odst. 5.2 a odst. 5.3)
	Odpojená svíčka	Zkontrolujte, zda kryt na svíčce dobře sedí (par. 5.1.4)
	Mokrá svíčka nebo špinavé elektrody svíčky nebo nevhodná vzdálenost	Zkontrolujte (odst. 6.6)
	Ucpaný vzduchový filtr	Zkontrolujte a vyčistěte (odst. 6.5)
	Olej nevhodný pro roční období	Nahraďte adekvátním olejem (odst. 6.3)
	Vypařování paliva v karburátoru (vapor lock) z důvodu příliš vysoké teploty	Počkejte několik minut a potom se znovu pokuste nastartovat (odst. 5.3)
	Problémy s karburací	Kontaktujte autorizované servisní středisko
	Vybitý akumulátor	Nechte nabít akumulátor (odst. 5.3.1)
Akumulátor není správně vložený	Vložte správně akumulátor (odst. 5.3.3)	
2. Nepravidelné fungování.	Elektrody svíčky jsou špinavé nebo nevhodná vzdálenost	Zkontrolujte (odst. 6.6)
	Špatně nasazený kryt svíčky	Zkontrolujte, zda je kryt svíčky nasazen stabilně (odst. 5.1.4)
	Ucpaný vzduchový filtr	Zkontrolujte a vyčistěte (odst. 6.5)
	Problémy s karburací	Kontaktujte autorizované servisní středisko
3. Pokles výkonu během pracovní činnosti	Ucpaný vzduchový filtr	Zkontrolujte a vyčistěte (odst. 6.5)
	Problémy s karburací	Kontaktujte autorizované servisní středisko

Pokud problémy přetrvávají i po aplikaci výše popsanych opravných postupů, obraťte se na vašeho prodejce.

- IT** • Il contenuto e le immagini del presente manuale d'uso sono stati realizzati per conto di ST. S.p.A. e sono tutelati da diritto d'autore – È vietata ogni riproduzione o alterazione anche parziale non autorizzata del documento.
- BG** • Съдържанието и изображенията в настоящото ръководство са извършени за ST. S.p.A. и са защитени с авторски права – Забранява се всяко неотторизирано възпроизвеждане или промяна, дори и отчасти на документа.
- BS** • Sadržaj i slike iz ovog korisničkog priručnika napravljeni su isključivo za ST. S.p.A. i zaštićeni su autorskim pravima – zabranjena je svaka neovlaštena reprodukcija ili izmjena dokumenta, djelomično ili u potpunosti.
- CS** • Obsah a obrázky v tomto návodu k použití byly zpracovány jménem společnosti ST. S.p.A. a jsou chráněny autorským právem – Reprodukce či nepovolené pozměňování tohoto dokumentu, a to i částečné, je zakázáno.
- DA** • Indhold og illustrationer i denne vejledning er blevet skabt på vegne af ST. S.p.A. og er beskyttet af ophavsret – Enhver gengivelse eller ændring, også delvis, af dokumentet uden autorisation hertil er forbudt.
- DE** • Inhalt und Bilder dieser Bedienungsanleitung wurden im Namen von ST. S.p.A. erstellt und sind urheberrechtlich geschützt – Jede nicht genehmigte Vervielfältigung oder Veränderung, auch auszugsweise, dieses Dokuments ist verboten.
- EL** • Το περιεχόμενο και οι εικόνες στο παρόν εγχειρίδιο χρήσης δημιουργήθηκαν για λογαριασμό της εταιρείας ST. S.p.A. και προστατεύονται από πνευματικά δικαιώματα – Απαγορεύεται οποιαδήποτε αναπαραγωγή ή τροποποίηση, έστω και μερική, του εγχειρίδιου χωρίς έγκριση.
- EN** • The content and images in this User Manual were produced expressly for ST. S.p.A. and are protected by copyright – any unauthorised reproduction or modification to the document, either partially or in full, is prohibited.
- ES** • El contenido y las imágenes del presente manual de uso han sido creados por ST. S.p.A. y están protegidos por los derechos de autor – Se prohíbe toda reproducción o modificación, incluso parcial, no autorizada del documento.
- ET** • Käesoleva kasutusjuhendi sisu ja kujutised on toodetud konkreetselt ettevõttele ST. S.p.A. ja neile rakendub autoriõigusseseadus – dokumendi igasugune osaline või täielik ilma loata reprodutseerimine või muutmine on keelatud.
- FI** • Tämän käyttöoppaan sisältö ja kuvat on valmistettu ST. S.p.A. -yhtiön toimesta ja niitä suojaa tekijänoikeuslaki. – Asiakirjan kaikenlainen kopioiminen tai muuttaminen, osittainkin, on kielletty ilman erityistä lupaa.
- FR** • Le contenu et les images du présent manuel d'utilisation ont été réalisés pour le compte de ST. S.p.A. et sont protégés par un droit d'auteur – Toute reproduction ou modification non autorisée, même partielle, du document, est interdite.
- HR** • Sadržaj i slike u ovom priručniku za uporabu izrađeni su za tvrtku ST. S.p.A. te su obuhvaćeni autorskim pravima – Zabranjuje se neovlašteno umnožavanje ili prilagodba, djelomična ili u cijelosti, ovog dokumenta.
- HU** • Ennek a használati útmutatónak a tartalma és a benne szereplő képek kizárólag a ST. S.p.A. számára készültek és szerzői joggal védettek – tilos a dokumentum bármely részének vagy egészének engedély nélküli sokszorosítása és módosítása.
- LT** • Šio naudotojų vadovo turinys ir paveikslėliai skirti tik „ST. S.p.A.“ ir yra saugomi autorių teisėmis – dokumentą atgaminti ar modifikuoti, visiškai arba iš dalies, yra draudžiami.
- LV** • Šīs lietotāja rokasgrāmatas saturs un attēli ir veidoti tikai ST. S.p.A. un ir aizsargāti ar autortiesībām. Jebkāda dokumenta vai tā daļas prettiesiska kopēšana vai pārveide ir stingri aizliegta.
- MK** • Содржината и сликите во Упатството за корисникот се подготвени исклучиво за ST. S.p.A. и се заштитени со авторски права – забрането е секое делумно или целосно неовластено репродуцирање или измена на документот.
- NL** • De inhoud en de afbeeldingen van deze gebruikshandleiding werden gerealiseerd voor rekening van ST. S.p.A. en zijn beschermd door het auteursrecht – Elke niet-geautoriseerde reproductie of wijziging, ook gedeeltelijke, van het document is verboden.
- NO** • Innholdet og bildene i denne brukerveiledningen er utført på oppdrag fra ST. S.p.A. og er beskyttet ved opphavsrett – Enhver gjengivelse eller endring, selv kun delvis, er forbudt.
- PL** • Treść oraz ilustracje zawarte w niniejszej instrukcji obsługi powstały na zlecenie spółki ST. S.p.A. i są chronione prawami autorskimi – Zabrania się wszelkiego kopiowania bądź modyfikowania, także częściowego, niniejszego dokumentu bez uzyskania stosownej zgody.
- PT** • As imagens e os conteúdos contidos no presente Manual do Utilizador foram expressamente criados para uso exclusivo da ST. S.p.A., encontrando-se protegidos por direitos de autor. Qualquer tipo de reprodução ou alteração, parcial ou integral, não autorizadas deste Manual estão expressamente proibidas.
- RO** • Conținutul și imaginile din manualul de utilizare de față au fost realizate în numele ST. S.p.A. și sunt protejate de drepturi de autor – Este interzisă orice reproducere sau modificare chiar și parțială neautorizată a documentului.
- RU** • Тесты и изображения, содержащиеся в настоящем руководстве, были созданы в интересах ST. S.p.A. и защищены авторскими правами – Любое несанкционированное воспроизведение или изменение документа запрещено.
- SK** • Obsah a obrázky v tomto návode na používanie boli spracované menom spoločnosti ST. S.p.A. a sú chránené autorským právom – Reprodukcie či nepovolené pozměňovanie tohto dokumentu, a to aj čiastočné, je zakázané.
- SL** • Vsebine in slike v tem uporabniškem priručniku so izdelane za podjetje ST. S.p.A. in so zaščitene z avtorskimi pravicami – vsakršno nepooblaščenno razmnoževanje ali spreminjanje dokumenta, v celoti ali delno, je prepovedano.
- SR** • Sadržaj i slike ovog priručnika za upotrebu su napravljeni u ime ST. S.p.A. i zaštićeni su autorskim pravima – Zabranjena je svaka potpuna ili delimična reprodukcija ili izmena dokumenta bez odobrenja.
- SV** • Innehållet och bilderna i denna användarhandbok har framställts för ST. S.p.A. och skyddas av upphovsrätt – all form av reproduktion eller ändring, även partiell, som inte auktoriserats är förbjuden.
- TR** • Bu Kullanıcı Kilavuzundaki içerik ve resimler açığa ST. S.p.A. için üretilmiştir ve telif hakkı ile korunmaktadır – dokümanın izinsiz olarak tamamen ya da kısmen herhangi bir şekilde çoğaltılması ya da dağıtılması yasaktır.



.....

Type:

Art.N CE
.....-s/n