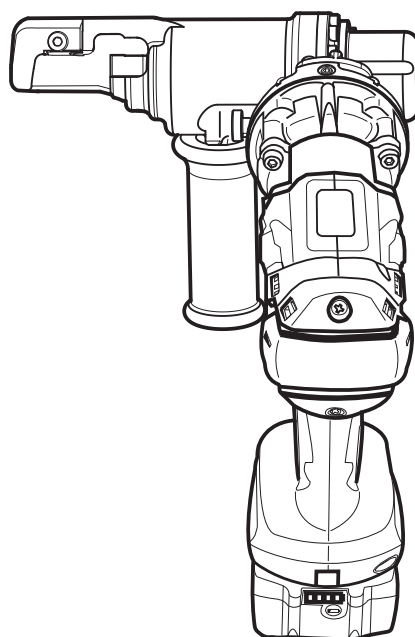
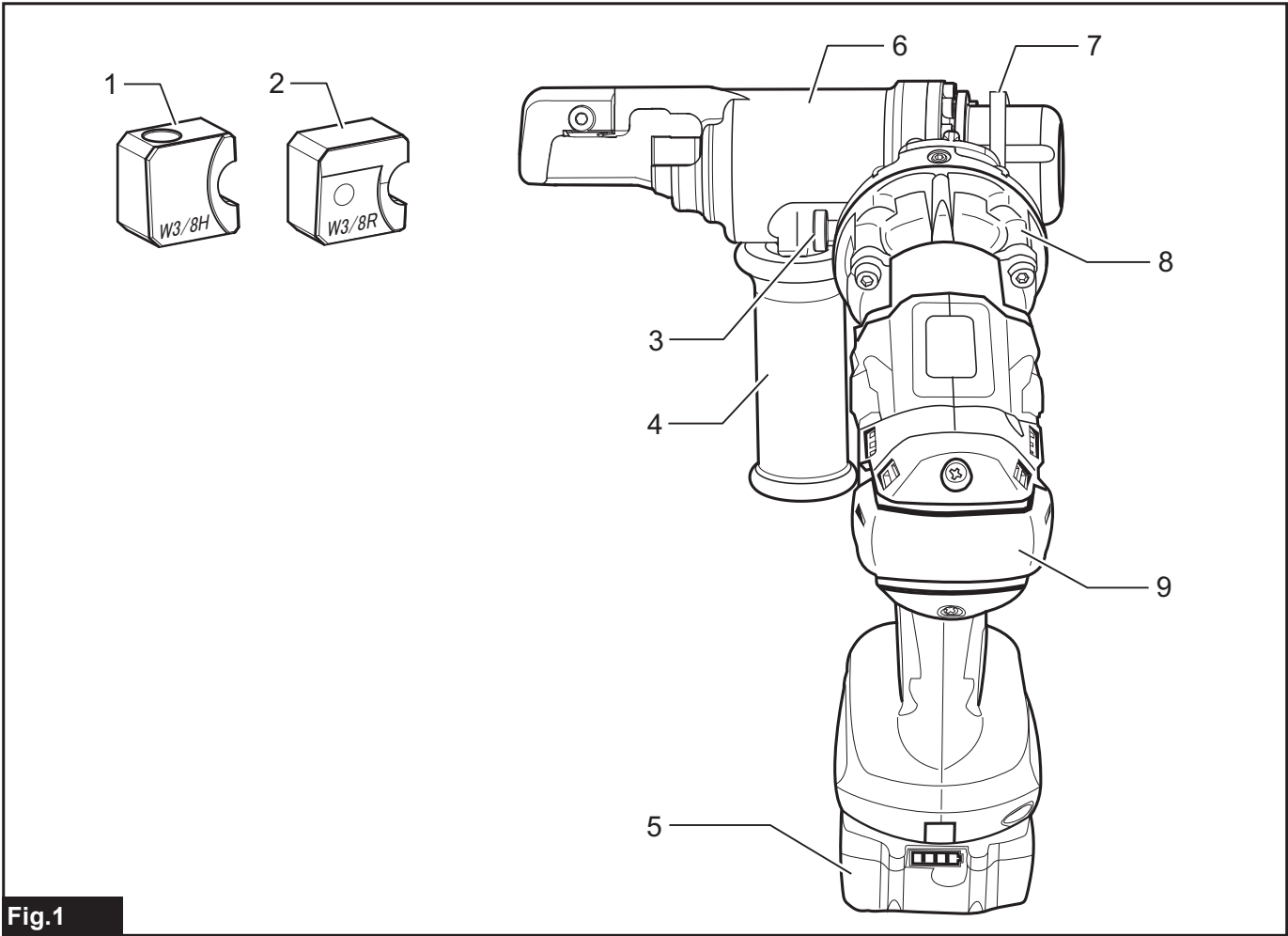




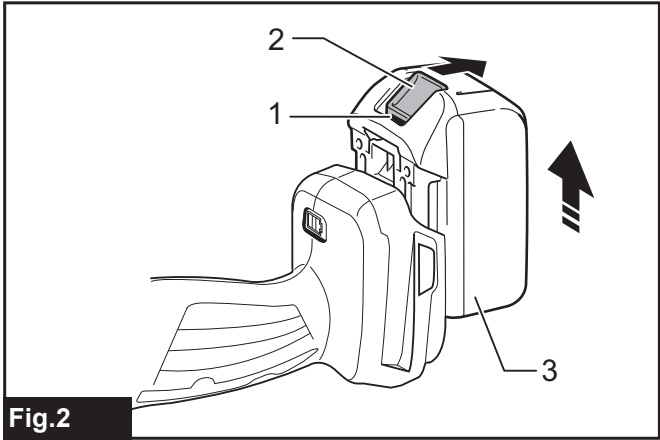
<b>EN</b>	<b>Cordless Threaded Rod Cutter</b>	<b>INSTRUCTION MANUAL</b>	<b>4</b>
<b>PL</b>	<b>Akumulatorowa Przecinarka do Prętów Gwintowanych</b>	<b>INSTRUKCJA OBSŁUGI</b>	<b>12</b>
<b>HU</b>	<b>Akkumulátoros menetesrúd-vágó</b>	<b>HASZNÁLATI KÉZIKÖNYV</b>	<b>21</b>
<b>SK</b>	<b>Akumulátorová rezačka závitových tyčí</b>	<b>NÁVOD NA OBSLUHU</b>	<b>30</b>
<b>CS</b>	<b>Akumulátorový stříhač závitových tyčí</b>	<b>NÁVOD K OBSLUZE</b>	<b>38</b>
<b>UK</b>	<b>Акумуляторний різак різьбових шпильок</b>	<b>ІНСТРУКЦІЯ З ЕКСПЛУАТАЦІЇ</b>	<b>46</b>
<b>RO</b>	<b>Maşină de tăiat tije filetate cu acumulator</b>	<b>MANUAL DE INSTRUCȚIUNI</b>	<b>55</b>
<b>DE</b>	<b>Akku-Gewindestangenschneider</b>	<b>BETRIEBSANLEITUNG</b>	<b>63</b>
<b>SL</b>	<b>Brezlični rezalnik za drogove z navoji</b>	<b>NAVODILA ZA UPORABO</b>	<b>72</b>
<b>SQ</b>	<b>Prerës me bateri për shufra të filetuara</b>	<b>MANUALI I PËRDORIMIT</b>	<b>80</b>
<b>BG</b>	<b>Акумуляторна резачка за шпилки</b>	<b>РЪКОВОДСТВО ЗА ЕКСПЛОАТАЦИЯ</b>	<b>88</b>
<b>HR</b>	<b>Akumulatorski rezač za navojne šipke</b>	<b>PRIRUČNIK S UPUTAMA</b>	<b>97</b>
<b>MK</b>	<b>Безжичен резач за прачки со навој</b>	<b>УПАТСТВО ЗА УПОТРЕБА</b>	<b>105</b>
<b>SR</b>	<b>Бежични секач за навојне шипке</b>	<b>УПУТСТВО ЗА УПОТРЕБУ</b>	<b>114</b>
<b>RU</b>	<b>Акумуляторный Резчик Резьбовых Шпилек</b>	<b>РУКОВОДСТВО ПО ЭКСПЛУАТАЦИИ</b>	<b>123</b>

# DSC121

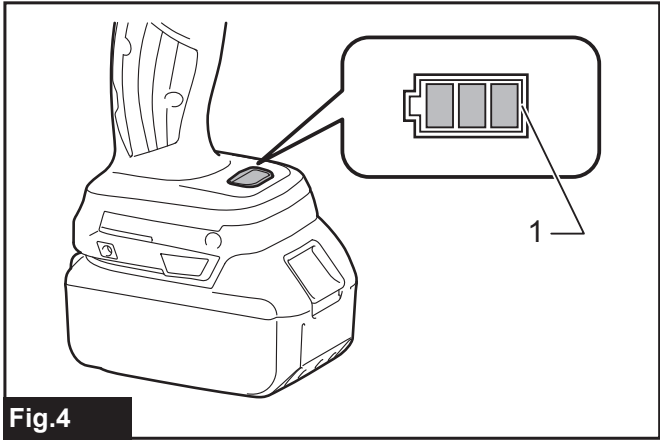




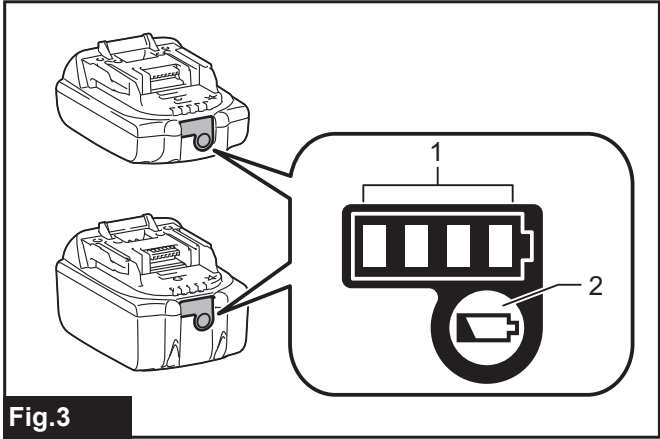
**Fig.1**



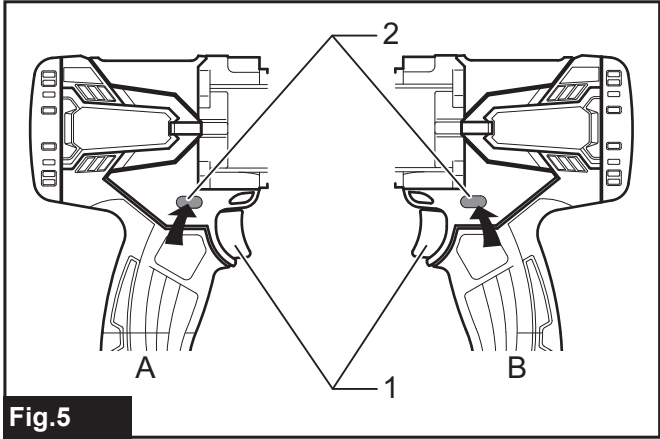
**Fig.2**



**Fig.4**



**Fig.3**



**Fig.5**

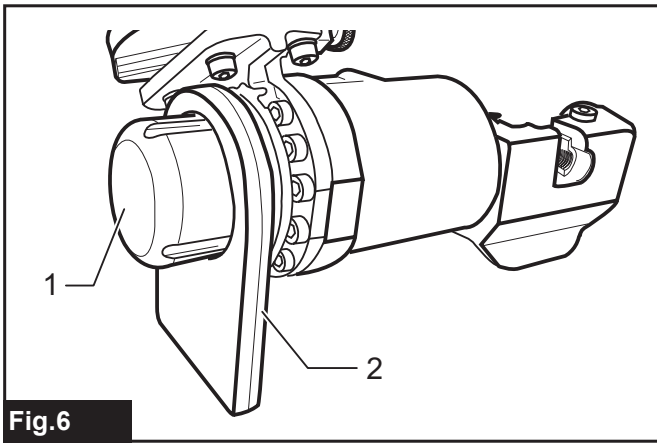


Fig.6

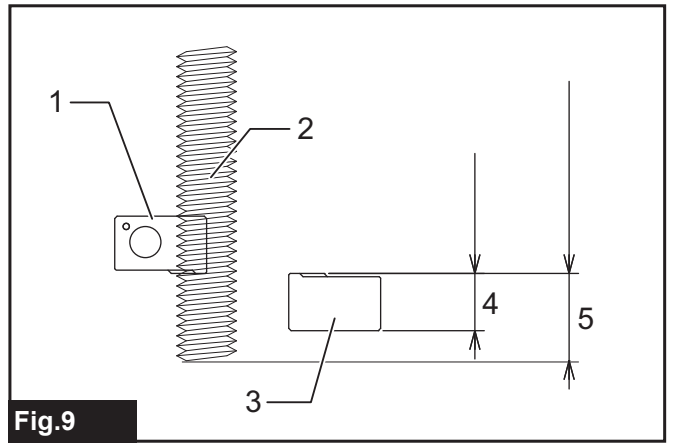


Fig.9

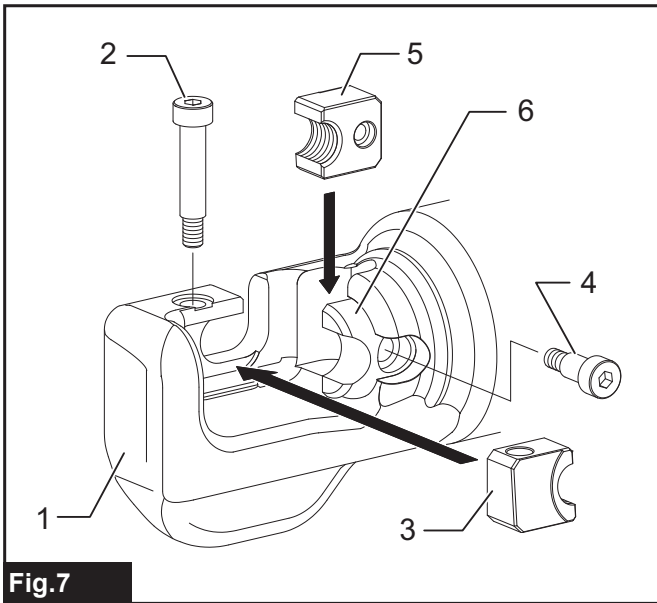


Fig.7

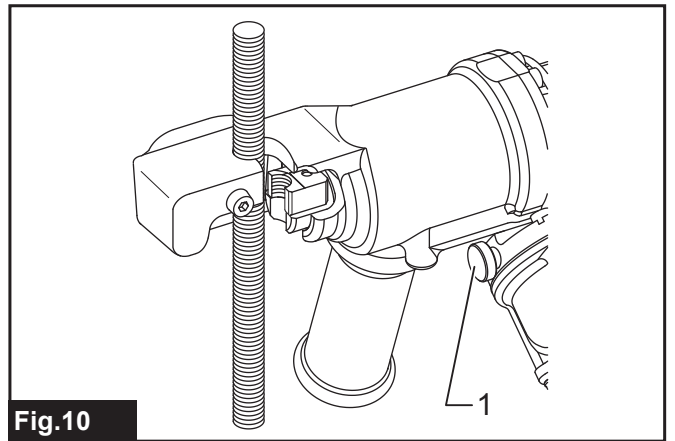


Fig.10

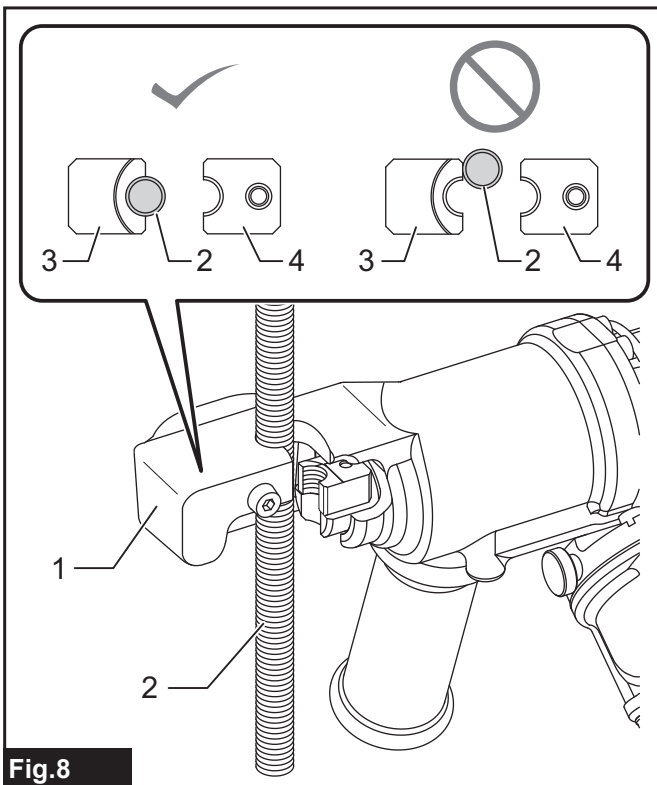


Fig.8

## SPECIFIKACE

Model:	DSC121
Kapacity řezání	M8, M10, M12, W5/16, W3/8, W1/2
Rychlost řezání	Přibližně 3 sekundy
Rozměry (D × Š × V) (s rukojetí)	212 mm × 323 mm × 260 mm
Jmenovité napětí	18 V DC
Čistá hmotnost (s BL1860B akumulátorem, bez vyvažovacího podstavce)	6,0 kg

- Vzhledem k neustálému výzkumu a vývoji zde uvedené technické údaje podléhají změnám bez upozornění.
- Specifikace se mohou pro různé země lišit.
- Hmotnost s akumulátorem dle EPTA – Procedure 01/2014

## Použitelný akumulátor a nabíječka

Akumulátor	BL1830B / BL1840B / BL1850B / BL1860B
Nabíječka	DC18RC / DC18RD / DC18RE / DC18SD / DC18SE / DC18SF / DC18SH

- V závislosti na regionu vašeho bydliště nemusí být některé akumulátory a nabíječky k dispozici.

**VAROVÁNÍ:** Používejte pouze výše uvedené akumulátory a nabíječky. Použití jiných akumulátorů a nabíječek může způsobit zranění a/nebo požár.

## Symboly

Níže jsou uvedeny symboly, se kterými se můžete při použití náradí setkat. Je důležité, abyste dříve, než s ním začnete pracovat, pochopili jejich význam.



Přečtěte si návod k obsluze.



Ni-MH  
Li-ion

Pouze pro země EU  
Z důvodu přítomnosti nebezpečných součástí v zařízení mohou odpadní elektrické a elektronické zařízení, akumulátory a baterie negativně ovlivnit životní prostředí a lidské zdraví.  
Elektrické a elektronické spotřebiče ani akumulátory nevyhazujte do domovního odpadu!  
V souladu s evropskou směrnicí o odpadních elektrických a elektronických zařízeních, akumulátorech a bateriích a odpadních akumulátorech a bateriích, stejně jako jejím přizpůsobením ve vnitrostátním právu, by odpadní elektrická zařízení, baterie a akumulátory měly být uchovávány odděleně a měly by být odevzdány na vyhrazeném sběrném místě komunálního odpadu, které je provozováno v souladu s předpisy na ochranu životního prostředí. Toto je označeno symbolem přeškrtnuté popelnice na kolečkách, který je umístěn na zařízení.

## Účel použití

Náradí slouží ke stříhání závitových tyčí.

## Hlučnost

Typická vážená hladina hluku (A) určená podle normy EN 62841-2-8:

Hladina akustického tlaku ( $L_{pA}$ ): 85 dB(A)

Hladina akustického výkonu ( $L_{WA}$ ): 96 dB(A)

Nejistota (K): 3 dB(A)

**POZNÁMKA:** Celková(é) hodnota(y) emisí hluku byla(y) změřena(y) v souladu se standardní zkušební metodou a dá se použít k porovnání náradí mezi sebou.

**POZNÁMKA:** Hodnotu(y) deklarovaných emisí hluku lze také použít k předběžnému posouzení míry expozice vibracím.

**VAROVÁNÍ:** Používejte ochranu sluchu.

**VAROVÁNÍ:** Emise hluku se při používání elektrického náradí ve skutečnosti mohou od deklarované(ých) hodnot(y) lišit v závislosti na způsobech použití náradí.

**VAROVÁNÍ:** Nezapomeňte stanovit bezpečnostní opatření na ochranu obsluhy podle odhadu expozice ve skutečných podmínkách použití. (Vezměte přitom v úvahu všechny části provozního cyklu, tj. kromě doby zátěže například doby, kdy je náradí vypnuté a kdy běží naprázdno.)

## Vibrace

Celková hodnota vibrací (vektorový součet tří os) určená podle normy EN 62841-2-8:

Emise vibrací ( $a_{Hv}$ ): 2,5 m/s<sup>2</sup> nebo méně

Nejistota (K): 1,5 m/s<sup>2</sup>

**POZNÁMKA:** Celková(é) hodnota(y) deklarovaných vibrací byla(y) změřena(y) v souladu se standardní zkušební metodou a dá se použít k porovnání nářadí mezi sebou.

**POZNÁMKA:** Celkovou(é) hodnotu(y) deklarovaných vibrací lze také použít k předběžnému posouzení míry expozice vibracím.

**VAROVÁNÍ:** Emise vibrací se při používání elektrického nářadí ve skutečnosti mohou od deklarované(y) hodnot(y) lišit v závislosti na způsobech použití nářadí.

**VAROVÁNÍ:** Nezapomeňte stanovit bezpečnostní opatření na ochranu obsluhy podle odhadu expozice ve skutečných podmínkách použití. (Vezměte přitom v úvahu všechny části provozního cyklu, tj. kromě doby zátěže například doby, kdy je nářadí vypnuté a kdy běží naprázdno.)

## Prohlášení ES o shodě

### Pouze pro evropské země

Prohlášení ES o shodě je obsaženo v Příloze A tohoto návodu k obsluze.

## BEZPEČNOSTNÍ VÝSTRAHY

### Obecná bezpečnostní upozornění k elektrickému nářadí

**VAROVÁNÍ:** Přečtěte si všechny bezpečnostní výstrahy i pokyny a prohlédněte si ilustrace a specifikace dodané k tomuto elektrickému nářadí. Nedodržení všech níže uvedených pokynů může vést k úrazu elektrickým proudem, požáru či vážnému zranění.

## Všechna upozornění a pokyny si uschovejte pro budoucí potřebu.

Pojem „elektrické nářadí“ v upozorněních označuje elektrické nářadí, které se zapojuje do elektrické sítě, nebo elektrické nářadí využívající akumulátory.

### Bezpečnost na pracovišti

1. **Udržujte na pracovišti pořádek a dbejte, aby bylo dobře osvětlené.** Nepořádek a nedostatek světla mohou zapříčinit úraz.
2. **Nepracujte s elektrickým nářadím ve výbušném prostředí, například na místech s výskytem hořlavých kapalin, plynů nebo prachu.** Elektrické nářadí produkuje jiskry, které mohou způsobit vznícení prachu nebo par.
3. **Během činnosti s elektrickým nářadím udržujte děti a přihlížející v dostatečné vzdálenosti.** Rozptylování může způsobit ztrátu kontroly.

### Elektrická bezpečnost

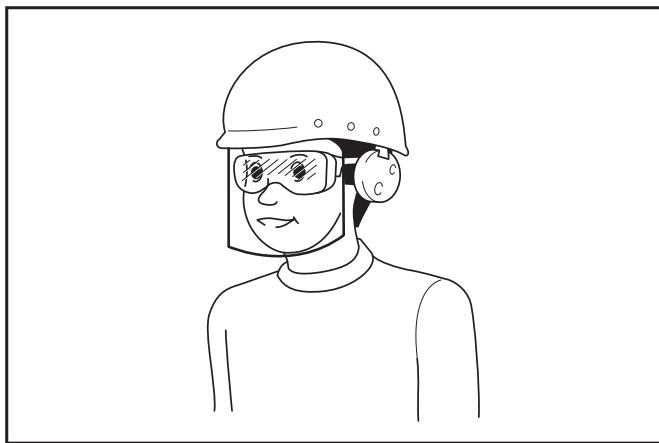
1. **Zástrčka elektrického nářadí musí dosáhnout k elektrické zásuvce. Zástrčku nikdy žádným způsobem neupravujte. Při použití elektrického nářadí s uzemněním nepoužívejte žádné adaptéry.** Neupravované zástrčky a odpovídající zásuvky snižují nebezpečí úrazu elektrickým proudem.
2. **Vyhýbejte se tělesnému kontaktu s uzemněnými předměty, např. potrubím, radiátory, sporáky a chladničkami.** V případě uzemnění vašeho těla hrozí zvýšené nebezpečí úrazu elektrickým proudem.

3. **Nevystavujte elektrické nářadí působení deště nebo vlhka.** Voda, která se dostane do elektrického nářadí, zvyšuje nebezpečí úrazu elektrickým proudem.
4. **Nenamáhejte napájecí kabel. Nikdy nepřenášejte elektrické nářadí za napájecí kabel ani za něj při vytažování ze zásuvky netahejte. Dbejte, aby napájecí kabel nepřišel do styku s teplem, olejem, ostrými hranami nebo pohyblivými díly.** Poškozené nebo zamotané napájecí kabely zvyšují nebezpečí úrazu elektrickým proudem.
5. **Pracujete-li s elektrickým nářadím venku, využijte prodlužovací kabel vhodný k venkovnímu použití.** Použití napájecího kabelu vhodného pro venkovní použití snižuje nebezpečí úrazu elektrickým proudem.
6. **Budete-li muset s elektrickým nářadím pracovat ve vlhkém prostředí, použijte napájení s proudovým chráničem.** Použití proudového chrániče omezí nebezpečí úrazu elektrickým proudem.
7. **Elektrické nástroje mohou vytvářet elektromagnetická pole (EMP), která jsou pro uživatele škodlivá.** Uživatelé kardiostimulátorů a jiných podobných zdravotních přístrojů by se měli před použitím tohoto nástroje poradit s výrobcem svého zdravotního zařízení a/nebo s lékařem.

### Bezpečnost osob

1. **Při práci s elektrickým nářadím buďte opatrní, dávejte pozor na to, co děláte, a používejte zdravý rozum. Nepracujte s elektrickým nářadím, když jste unavení nebo pod vlivem drog, alkoholu či léků.** Chvilková nepozornost při práci s elektrickým nářadím může mít za následek těžký úraz.
2. **Používejte osobní ochranné prostředky. Vždy používejte ochranu zraku.** Ochranné pracovní prostředky, jako je například respirátor, protiskluzová obuv, ochranná přilba nebo ochrana sluchu, omezí při správném použití riziko zranění.
3. **Zamezte neúmyslnému uvedení do chodu. Před připojením ke zdroji napájení, při zvedání či přenášení nářadí a před nasazením akumulátoru se ujistěte, zda je přepínač vypnutý.** Přenášení elektrického nářadí s prstem na přepínači nebo připojování elektrického nářadí se zapnutým přepínačem může způsobit úraz.
4. **Před zapnutím elektrického nářadí odstraňte všechny nastavovací klíče.** Klíč ponechaný v otáčející se části elektrického nářadí může způsobit úraz.
5. **Nepřeceňujte vlastní schopnosti. Udržujte vždy správný postoj a rovnováhu.** To umožňuje lepší ovládání elektrického nářadí v nenadálých situacích.
6. **Vhodně se oblékněte. Nenoste volné šaty ani šperky. Dbejte, abyste měli vlasy a oblečení v dostatečné vzdálenosti od pohyblivých částí.** Volné šaty, šperky nebo dlouhé vlasy mohou být zachyceny pohyblivými částmi.
7. **Je-li možné připojit zařízení pro odsávání a zachytávání pilin, dbejte, aby bylo připojené a správně používané.** Používání zařízení na shromažďování pilin může omezit rizika spojená s prachem.
8. **Nedovolte, abyste kvůli pocitu znalosti nabytému častým používáním nástrojů zpohodlněli a přestali dbát bezpečnostních předpisů.** Neopatrnost může způsobit vážné zranění během okamžiku.
9. **Při používání elektrického nářadí vždy noste ochranné brýle určené k ochraně zraku. Ochranné brýle musí splňovat požadavky normy ANSI Z87.1 v USA, EN 166 v Evropě nebo AS/NZS 1336 v Austrálii a na Novém Zélandu. V Austrálii a na Novém Zélandu je dle zákona též nutné nosit obličejový štít chránící obličej.**





Za vynucení používání vhodných ochranných pracovních prostředků obsluhou náradí či jinými osobami v bezprostřední blízkosti pracoviště odpovídá zaměstnavatel.

#### Práce s elektrickým náradím a péče o něj

1. **Nepoužívejte při práci s náradím hrubou sílu. Používejte správné elektrické náradí pro zamýšlené použití.** Se správným elektrickým náradím používaným v souladu s jeho určením dosáhnete lepších výsledků a vyšší bezpečnosti.
2. **Nepoužívejte elektrické náradí, nelze-li jej vypínačem zapnout nebo vypnout.** Každé elektrické náradí, které nelze ovládat pomocí vypínače, je nebezpečné a musí být opraveno.
3. **Před nastavováním, výměnou příslušenství nebo uložením elektrického náradí odpojte jeho zástrčku od zdroje napájení, případně odpojte jeho akumulátor (je-li odpojitelny).** Takováto preventivní bezpečnostní opatření snižují nebezpečí neúmyslného spuštění elektrického náradí.
4. **Nepoužívané elektrické náradí ukládejte mimo dosah dětí a nedovolte s ním pracovat osobám, které nejsou s tímto náradím nebo s těmito pokyny obeznámeny.** V rukou nepovoláných osob je elektrické náradí nebezpečné.
5. **Provádějte údržbu elektrického náradí a příslušenství. Kontrolujte správnost nastavení a spojení pohyblivých částí, jejich neporušenost a všechny ostatní podmínky, které mohou ovlivňovat jejich činnost. Je-li elektrické náradí poškozené, nechte je před použitím opravit.** Špatně udržované elektrické náradí bývá příčinou úrazů.
6. **Udržujte řezné nástroje nabroušené a čisté.** Správně udržované řezné nástroje s ostrými řeznými břity se snadněji ovládají a je u nich menší pravděpodobnost, že uvíznou.
7. **Používejte elektrické náradí, příslušenství, pracovní nástroje, atd. v souladu s těmito pokyny. Současně vezměte v úvahu podmínky na pracovišti a povahu prováděné činnosti.** Použití elektrického náradí pro jiné než určené činnosti by mohlo vést ke vzniku nebezpečné situace.
8. **Držadla a uchopovací plochy udržujte suché, čisté a chraňte je před olejem a mazacím tukem.** V případě kluzkých držadel a uchopovacích ploch není možné v neočekávaných situacích s nástrojem bezpečně manipulovat a ovládat jej.
9. **Při použití nástroje nenoste látkové pracovní rukavice, aby nedošlo k jejich namotání.** Namotání látkových pracovních rukavic do pohyblivých částí nástroje může způsobit zranění.

#### Práce s akumulátorovým náradím a péče o něj

1. **Nabíjení provádějte pouze pomocí nabíječky určené výrobcem.** Nabíječka vhodná pro jeden typ akumulátoru může při použití s jiným akumulátorem vést ke vzniku nebezpečí požáru.
2. **Elektrické náradí používejte pouze s určenými akumulátory.** Použití jiných akumulátorů může vyvolat nebezpečí zranění a požáru.
3. **Pokud akumulátor nepoužíváte, udržujte jej mimo dosah jiných kovových předmětů, jako jsou kancelářské sponky, mince, klíče, hřebíky, šrouby nebo jiné malé kovové předměty, které mohou propojit svorky akumulátoru.** Zkratování svorek akumulátoru může způsobit popáleniny nebo požár.
4. **Při hrubém zacházení může z akumulátoru uniknout elektrolyt. Vyvarujte se styku s ním. Pokud dojde k náhodnému kontaktu, omyjte zasazené místo vodou. Pokud elektrolyt zasáhne oči, vyhledejte lékařskou pomoc.** Elektrolyt uniklý z akumulátoru může způsobit podráždění nebo popálení pokožky.
5. **Nepoužívejte poškozený nebo upravený akumulátor nebo náradí.** U poškozených nebo upravených akumulátorů může dojít k neočekávanému chování, které může mít za následek požár, výbuch nebo riziko poranění.
6. **Akumulátor nebo náradí nevystavujte ohni nebo vysokým teplotám.** Při vystavení záru ohně nebo teplotám nad 130 °C může dojít k výbuchu.
7. **Postupujte dle nabíjecích pokynů a akumulátor nebo náradí nenabíjejte mimo teplotní rozsah specifikovaný v pokynech.** Nesprávné nabíjení při teplotách mimo stanovený rozsah může poškodit akumulátor a zvýšit riziko požáru.

#### Servis

1. **Vaše elektrické náradí si nechávejte opravovat kvalifikovaným pracovníkem s použitím výhradně identických náhradních dílů.** Tím zajistíte zachování bezpečnosti elektrického náradí.
2. **Akumulátory nikdy sami nespravujte.** Opravy akumulátorů smí provádět pouze výrobce nebo autorizovaná servisní střediska.
3. **Dodržujte pokyny pro mazání a výměnu příslušenství.**

#### Bezpečnostní varování k akumulátorovému stříhači závitových tyčí

1. **Držte náradí pevně.**
2. **Obráběný materiál pevně zajistěte.**
3. **Dbejte, aby váš obličej a ruce byly v dostatečné vzdálenosti od pohyblivých částí.** Během stříhání může odlétnout kousek závitové tyče.
4. **Při manipulaci se závitovými tyčemi vždy používejte rukavice.** Hrany a odštěpky obrobku jsou ostré.
5. **Nevkládejte náradí na odštěpky z obrobku. Jinak se může poškodit a vykazovat poruchy.**
6. **Vždy zaujměte stabilní postoj. Při práci s náradím ve výškách dbejte, aby se pod vámi nepohybovaly žádné osoby.**
7. **Nedotýkejte se bezprostředně po skončení práce stříhacího ostří ani obrobku. Mohou být velmi horké a mohly by způsobit popáleniny kůže.**

8. **Nestříhejte elektrické dráty.** Může to způsobit vážnou nehodu v důsledku zásahu elektrickým proudem.
9. **Vždy držte závitovou tyč během i po stříhání tak, aby neupadla.** Stříhaná závitová tyč může způsobit vážné zranění, jestliže například spadne z výšky.
10. **Udržujte bezpečnou vzdálenost mezi svým tělem a pohyblivými částmi.** Je-li pracovní oblast příliš úzká k udržení bezpečné vzdálenosti, nepoužívejte toto nářadí.
11. **Nikdy nářadí nenechávejte ve výšce nebo na potenciálně nestabilním povrchu.**

## TYTO POKYNY USCHOVEJTE.

**⚠VAROVÁNÍ:** NEDOVOLTE, aby pohodlnost nebo pocit znalosti výrobku (získaný na základě předchozího použití) vedl k zanedbání dodržování bezpečnostních pravidel platných pro tento výrobek.

NESPRAVNÉ POUŽÍVÁNÍ či nedodržení bezpečnostních pravidel uvedených v tomto návodu k obsluze může způsobit vážné zranění.

## Důležitá bezpečnostní upozornění pro akumulátor

1. Před použitím akumulátoru si přečtěte všechny pokyny a varovné symboly na (1) nabíječce, (2) akumulátoru a (3) výrobku využívajícím akumulátor.
2. **Nerozebírejte akumulátor ani do něj nijak nezasahujte.** Může dojít k požáru, nadměrnému zahřátí nebo výbuchu.
3. **Pokud se příliš zkrátí provozní doba akumulátoru, přerušete okamžitě práci.** V opačném případě existuje riziko přehřívání, popálení nebo dokonce výbuchu.
4. **Budou-li vaše oči zasaženy elektrolytem, vypláchněte je čistou vodou a okamžitě vyhledejte lékařskou pomoc.** Může dojít ke ztrátě zraku.
5. **Akumulátor nezkratujte:**
  - (1) **Nedotýkejte se svorek žádným vodivým materiálem.**
  - (2) **Neskladujte akumulátor v nádobě s jinými kovovými předměty, jako jsou hřebíky, mince, apod.**
  - (3) **Nevystavuje akumulátor vodě a dešti.** Zkrat akumulátoru může způsobit velký průtok proudu, přehřátí, možné popálení a dokonce i poruchu.
6. **Neskladujte a nepoužívejte nářadí a akumulátor na místech, kde může teplota překročit 50 °C (122 °F).**
7. **Nespalujte akumulátor, ani když je vážně poškozen nebo úplně opotřeben.** Akumulátor může v ohni vybuchnout.
8. **Akumulátor nesmí být proražen hřebíkem, řezán, drcen, házen či upuštěn na zem, ani nesmí dojít k nárazu tvrdého předmětu do něj.** Taková situace může způsobit požár, nadměrné zahřátí či výbuch.

9. **Nepoužívejte poškozené akumulátory.**
10. **Obsažené lithium-iontové akumulátory podléhají právním požadavkům na nebezpečné zboží.**  
V případě komerční přepravy například externími dopravci je třeba dodržet zvláštní požadavky na balení a značení.  
Pro přípravu zboží k přepravě je nutná konzultace s odborníkem na nebezpečný materiál. Dodržujte také případné podrobnější národní předpisy.  
Odkryté kontakty přelepte izolační páskou či jinak zakryjte a akumulátory zabalte tak, aby se v balení nemohly pohybovat.
11. **Při likvidaci akumulátoru jej vyjměte z nářadí a zlikvidujte jej na bezpečném místě.** Při likvidaci akumulátoru postupujte podle místních předpisů.
12. **Akumulátor používejte pouze s výrobky specifikovanými společností Makita.** Instalace akumulátoru do nevyhovujících výrobků může způsobit požár, nadměrné zahřívání, explozi nebo únik elektrolytu.
13. **Pokud nářadí delší dobu nepoužíváte, je nutné z něj akumulátor vyjmout.**
14. **Během a po použití se může akumulátor zahřát, což může způsobit popáleniny nebo podráždění.** Při manipulaci s horkými akumulátory dávejte pozor.
15. **Nedotýkejte se koncovky na nářadí ihned po použití, protože ta může být horká a způsobit popáleniny.**
16. **Do koncovek, otvorů a zdiřek na akumulátoru se nesmí dostat piliny, prach nebo jiné nečistoty.** Mohlo by tím dojít ke zhoršení výkonu nebo poruše nářadí či akumulátoru.
17. **Jestliže nářadí není zkonstruováno tak, že jej lze používat v blízkosti vysokého elektrického napětí, nepoužívejte akumulátor poblíž vedení s vysokým elektrickým napětím.** Mohlo by tím dojít k poruše či selhání nářadí či akumulátoru.

## TYTO POKYNY USCHOVEJTE.

**⚠UPOZORNĚNÍ:** Používejte pouze originální akumulátory Makita. Používání neoriginálních nebo upravených akumulátorů může způsobit explozi akumulátoru a následný požár, zranění a jiné poškození. Zaniká tím také záruka společnosti Makita na nářadí a nabíječku Makita.

## Tipy k zajištění maximální životnosti akumulátoru

1. **Akumulátor nabijte dříve, než dojde k jeho úplnému vybití.** Pokud si povšimnete sníženého výkonu nářadí, vždy jej zastavte a dobijte akumulátor.
2. **Nikdy nenabíjejte úplně nabitý akumulátor.** Přebíjení zkracuje životnost akumulátoru.
3. **Akumulátor dobíjejte při pokojové teplotě od 10 °C do 40 °C (50 °F až 104 °F).** Před nabíjením nechejte horký akumulátor zchladnout.
4. **Když není akumulátor používán, vyjměte ho z nářadí či nabíječky.**
5. **Pokud se akumulátor delší dobu nepoužívá (déle než šest měsíců), je nutno jej dobít.**

# POPIS DÍLŮ

## ► Obr.1

1	Stříhací matice H	2	Stříhací matice R	3	Tlačítko zpětného vedení	4	Držadlo
5	Akumulátor	6	Řezací hlava	7	Vyvažovací podstavec	8	Čerpadlo
9	Motor	-	-	-	-	-	-

## Stříhací matice typ

Typ	Řezací hlava (Stříhací matice H)	Stříhač tyčí (Stříhací matice R)
M8	M8H	M8R
M10	M10H	M10R
M12	M12H	M12R
W5/16	W5/16H	W5/16R
W3/8	W3/8H	W3/8R
W1/2	W1/2H	W1/2R

# POPIS FUNKCÍ

**⚠ UPOZORNĚNÍ:** Před nastavováním nářadí nebo kontrolou jeho funkce se vždy přesvědčte, zda je vypnuté a je vyjmutý akumulátor.

## Nasazení a sejmutí akumulátoru

**⚠ UPOZORNĚNÍ:** Před nasazením či sejmutím akumulátoru nářadí vždy vypněte.

**⚠ UPOZORNĚNÍ:** Při nasazování či snímání akumulátoru pevně držte nářadí i akumulátor. V opačném případě vám může nářadí nebo akumulátor vyklouznout z rukou a mohlo by dojít k jejich poškození či ke zranění.

► **Obr.2:** 1. Červený indikátor 2. Tlačítko 3. Akumulátor

Chcete-li akumulátor sejmut, vysuňte jej se současným přesunutím tlačítka na přední straně akumulátoru.

Při nasazování akumulátoru vyrovnejte jazýček na bloku akumulátoru s drážkou v krytu a zasuňte akumulátor na místo. Akumulátor zasuňte na doraz, až zacvakne na své místo. Není-li tlačítko zcela zajištěno, uvidíte na jeho horní straně červený indikátor.

**⚠ UPOZORNĚNÍ:** Akumulátor zasunujte vždy zcela tak, aby nebyl červený indikátor vidět. Jinak by mohl akumulátor ze zařízení vypadnout a způsobit zranění obsluze či přihlížejícím osobám.

**⚠ UPOZORNĚNÍ:** Akumulátor nenasazujte násilím. Nelze-li akumulátor zasunout snadno, nevkládáte jej správně.

## Systém ochrany nářadí a akumulátoru

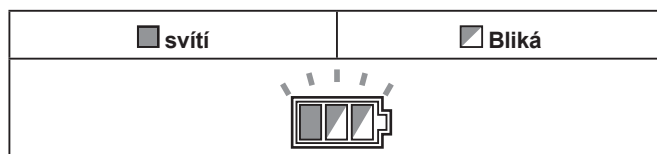
Nářadí je vybaveno systémem ochrany nářadí a akumulátoru. Tento systém automaticky přerušuje napájení motoru, aby se prodloužila životnost nářadí a akumulátoru. Budou-li nářadí nebo akumulátor vystaveny některé z níže uvedených podmínek, nářadí se během provozu automaticky vypne. Za určitých podmínek se rozsvítí kontrolky.

## Ochrana proti přetížení

Pokud se s nářadím/akumulátorem pracuje způsobem vyvolávajícím mimořádně vysoký odběr proudu, nářadí se automaticky vypne. V takové situaci nářadí vypněte a ukončete činnost, při níž došlo k přetížení nářadí. Potom nářadí zapněte a obnovte činnost.

## Ochrana proti přehřátí

Pokud je nářadí/akumulátor přehřátý, automaticky se zastaví a kontrolka akumulátoru bude asi 60 sekund blikat. V takovém případě nechte nářadí před opětovným zapnutím vychladnout.



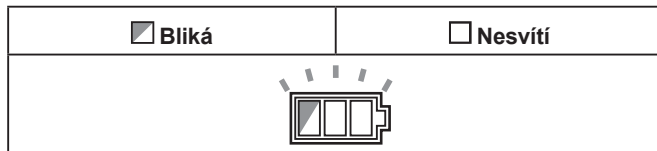
## Ochrana proti přílišnému vybití

V případě nízké zbývající kapacity akumulátoru se nářadí automaticky vypne. Jestliže produkt při ovládání přepínači nepracuje, vyjměte z nářadí akumulátory a nabíje je.



## Deaktivace ochranného blokování

Po opakované aktivaci systému ochrany se nářadí zablokuje a indikátor akumulátoru zobrazí následující stav.



V takové situaci nelze nářadí spustit ani po jeho vypnutí a opětovném zapnutí. Ochranné blokování lze deaktivovat vyjmutím akumulátoru, vložením do nabíječky akumulátorů a vyčkáním na dokončení nabíjení.

## Indikace zbývajcí kapacity akumulátoru

**Pouze pro akumulátory s diodovým ukazatelem**

► **Obr.3:** 1. Kontrolky 2. Tlačítko kontroly

Stisknutím tlačítka kontroly na akumulátoru zjistíte zbývajcí kapacitu akumulátoru. Kontrolky indikátoru se na několik sekund rozsvítí.

Kontrolky			Zbývajcí kapacita
Svítí	Nesvítí	Bliká	
			75 % až 100 %
			50 % až 75 %
			25 % až 50 %
			0 % až 25 %
			Nabijte akumulátor.
			Došlo pravděpodobně k poruše akumulátoru.
		↑ ↓	

**POZNÁMKA:** Kapacita udávaná indikátorem se může mírně lišit od skutečné kapacity v závislosti na podmínkách používání a teplotě prostředí.

## Indikace zbývajcí kapacity akumulátoru

Zbývajcí kapacita akumulátoru se zobrazí na displeji LED po stisknutí spouště. Zbývajcí kapacita akumulátoru se zobrazuje tak, jak je uvedeno v následující tabulce.

► **Obr.4:** 1. Kontrolka akumulátoru

Stav indikátoru akumulátoru	Zbývajcí kapacita akumulátoru
Svítí	
	50 % až 100 %
	20 % až 50 %
	0 % až 20 %

**POZNÁMKA:** Přibližně minutu po uvolnění spouště displej LED zhasne.

**POZNÁMKA:** Jestliže se displej LED rozsvítí a nářadí se vypne i s nabitým akumulátorem, nechte akumulátor zcela vychladnout. Pokud se tento stav nezmění, přestaňte s nářadím pracovat a nechte je opravit v místním servisním středisku Makita.

## Používání spouště

**⚠ UPOZORNĚNÍ:** Před instalací akumulátoru do nástroje vždy zkontrolujte správnou funkci spouště, a zda se spoušť po uvolnění vrací do polohy vypnutí.

Chcete-li odjistit spoušť, zatlačte zajišťovací páčku spouště ze strany A. Chcete-li zablokovat spoušť, stiskněte zajišťovací páčku spouště ze strany B. Pokud spoušť nepoužíváte, vždy ji zajistěte.

Chcete-li spustit stříhání, stiskněte spoušť. Stříhač tyčí se posune směrem k řezací hlavě. Přidržíte-li spoušť déle, stříhač tyčí se posune do polohy pohybu vpřed. Po uvolnění spouště se stříhač tyčí automaticky vrátí do výchozí polohy.

► **Obr.5:** 1. Spoušť 2. Zajišťovací páčka

## Použití vyvažovacího podstavce

**⚠ UPOZORNĚNÍ:** Při práci vždy odstraňte vyvažovací podstavec, držíte-li stříhač závitových tyčí v ruce.

**POZOR:** Jelikož je vyvažovací podstavec vyroben z gumy a je určen pouze k použití jako podstavec, neohýbejte ho zbytečným tlakem. Může se ohnout a být nepoužitelný.

1. Vyvažovací podstavec namontujte na kryt sáčku vyrovnávací plochy.
2. Umístěte plochou stranu vyvažovacího podstavce, aby byla zarovnána se zemí.

► **Obr.6:** 1. Kryt sáčku vyrovnávací plochy  
2. Vyvažovací podstavec

## SESTAVENÍ

**⚠ UPOZORNĚNÍ:** Před prováděním jakýchkoli prací na nářadí se vždy přesvědčte, zda je vypnuté a je vyjmutý akumulátor.

## Vyjmutí a vložení stříhacích matic

**POZOR:** Při výměně stříhacích matic vždy zkontrolujte následující:

- Velikost závitové tyče určené k řezání odpovídá velikosti stříhacích matic. (Velikost je vyryta na stříhacích maticích)
- Stříhací matice H a stříhací matice R jsou nainstalovány ve správné poloze. Dbejte, abyste nainstalovali stříhací matici H (vyryto např. W 3/8 H) na řezací hlavu a stříhací matici R (vyryto např. W 3/8 R) na stříhač tyčí. Vždy používejte jeden pár stříhacích matic.

Nesprávná instalace má za následek prasknutí stříhacích matic a nástroje.

- **Obr.7:** 1. Řezací hlava 2. Šroub hlavy 3. Stříhací matice H 4. Šroub tyče 5. Stříhací matice R 6. Stříhač tyčí

1. Vyjměte šroub hlavy a šroub tyče ze stříhací matice H a stříhací matice R pomocí dodaného šestihranného klíče.
2. Odstraňte nečistotu nebo cizí úlomky z instalačních bodů stříhací matice.
3. Zvolte pár stříhacích matic, které odpovídají velikosti závitové tyče a připojte stříhací matici H na řezací hlavu a stříhací matici R na stříhač tyčí. Po instalaci stříhacích matic bezpečně utáhněte šroub hlavy a šroub tyče.

**POZOR:** U bezpečně utažených stříhacích matic H a R by měla být trochu vůle. Není-li zde vůle, odstraňte stříhací matice a vyčistěte instalační body stříhací matice od nečistot nebo úlomků. Při řezání se stříhacími maticemi H a R ve špinavých nebo ucpaných upevněních může dojít k uštípnutí nebo poškození stříhacích matic.

## PRÁCE S NÁŘADÍM

**VAROVÁNÍ:** Při následujících druzích řezání může dojít k prasknutí a odlétnutí stříhacích matic nebo součástí. Nesmí se nikdy provádět, jelikož může způsobit vážné nehody.

- Řezání materiálů mimo řezací kapacitu (viz SPECIFIKACE).
- Řezání se stříhacími maticemi, které neodpovídají velikosti závitové tyče.
- Řezaný materiál (kulatý nebo hranatý) jiný než závitové tyče.

**UPOZORNĚNÍ:** Při řezání zkontrolujte velikost závitové tyče a vždy používejte stříhací matice odpovídající velikosti. Neodpovídá-li velikost, může dojít k prasknutí nebo poškození stříhacích matic a poruše nástroje.

- **Obr.8:** 1. Řezací hlava 2. Závitová tyč 3. Stříhací matice H (matice upevněná na řezací hlavě) 4. Stříhací matice R (pohyblivá matice na stříhači tyčí)

1. Zarovnejte závitové tyče určené k řezání s drážkami stříhací matice H na řezací hlavě.

**POZOR:** Pokud nezarovnáte závitové tyče s drážkami na stříhací matici H, může dojít k uštípnutí nebo poškození stříhací matice.

2. Stiskněte spoušť. Stříhač tyčí se posouvá vpřed a stříhá závitovou tyč.
3. Po ustáhnutí stále tiskněte spoušť. Stříhač tyčí je uveden do polohy pohybu vpřed.

4. Uvolněte spoušť. Stříhač tyčí se automaticky vrátí do výchozí polohy.

**POZOR:** Zdeformované nebo uštípnuté stříhací matice okamžitě vyměňte. Zdeformované nebo uštípnuté stříhací matice tvoří otřepky. Také způsobují přílišné zatížení nástroje a mohou způsobit poruchu nástroje.

**POZOR:** Nestříhejte příliš krátké závitové tyče. Stříhání na délku kratší než tloušťka stříhacích matic (13 mm (33/64")) může způsobit uštípnutí nebo poškození stříhacích matic.

- **Obr.9:** 1. Stříhací matice H 2. Závitová tyč 3. Stříhací matice R 4. Tloušťka stříhací matice (13 mm (33/64")) 5. Délka stříhání (13 mm (33/64")) nebo více

**POZNÁMKA:** Řezaná závitová tyč by se měla bez problémů vejít do matice. Nicméně podle materiálu nebo přesnosti (stupně) závitové tyče může být nutno odstranit otřepky z krajních bodů závitů pomocí pilníku, apod., aby tyč zapadla do matice.

## Přerušování stříhání uprostřed

Chcete-li zastavit stříhač tyčí v polovině dráhy a vrátit ho do výchozí polohy, otočte tlačítko zpětného vedení proti směru hodinových ručiček (1/2 otáčky) a povolte ho. Stříhač tyčí se vrátí do výchozí polohy.

- **Obr.10:** 1. Zpětné tlačítko

Otočte tlačítko zpětného vedení po směru hodinových ručiček a znovu utáhněte, v zájmu obvyklého řezání.

**POZOR:** Neotáčejte tlačítko zpětného vedení více, než je nutné. Otáčení tlačítka zpětného vedení o více než 1–1/2 otáčky po směru hodinových ručiček může způsobit únik oleje. Buďte opatrní, neboť nízká hladina oleje může způsobit poruchu nástroje.

## ÚDRŽBA

**UPOZORNĚNÍ:** Před zahájením kontroly nebo údržby nářadí se vždy ujistěte, zda je vypnuté a je vyjmut akumulátor.

**POZOR:** Nikdy nepoužívejte benzín, benzen, ředidlo, alkohol či podobné prostředky. Mohlo by tak dojít ke změnám barvy, deformacím či vzniku prasklin.

K zachování BEZPEČNOSTI a SPOLEHLIVOSTI výrobku musí být opravy a veškerá další údržba či seřizování prováděny autorizovanými nebo továrními servisními středisky společnosti Makita s využitím náhradních dílů Makita.

## Olej doplňte, je-li jeho hladina nízká

Umístěte nástroj na zem ukazatelem hladiny směrem vzhůru. Vždy zkontrolujte, zda je nástroj zcela vypnut se stříhačem tyčí ve výchozí poloze.

Uvolněte a odstraňte šroub na ukazateli hladiny. Je-li jeho hladina nízká, doplňte ukazatel hladiny na maximální úroveň určeným hydraulickým olejem a šroub utáhněte. Pokud olej přeteče, jakýkoli přebytečný olej okamžitě vysušte.

**POZNÁMKA:** Používejte pouze olej Makita Hydraulic Oil nebo JX Nikko Nisseki Energy Super Highland #46. Do tohoto nástroje nepoužívejte žádný jiný typ oleje. V opačném případě může dojít k poškození těsnění a dalších dílů a poruše.

## VOLITELNÉ PŘÍSLUŠENSTVÍ

**⚠ UPOZORNĚNÍ:** Pro nářadí Makita popsané v tomto návodu doporučujeme používat následující příslušenství a nástavce. Při použití jiného příslušenství či nástavců může hrozit nebezpečí zranění osob. Příslušenství lze používat pouze pro stanovené účely.

Potřebujete-li bližší informace ohledně tohoto příslušenství, obraťte se na místní servisní středisko společnosti Makita.

- Stříhací matice
- Originální akumulátor a nabíječka Makita

**POZNÁMKA:** Některé položky seznamu mohou být k nářadí přibaleny jako standardní příslušenství. Přibalené příslušenství se může v různých zemích lišit.

**Makita Europe N.V.** Jan-Baptist Vinkstraat 2,  
3070 Kortenberg, Belgium

**Makita Corporation** 3-11-8, Sumiyoshi-cho,  
Anjo, Aichi 446-8502 Japan

[www.makita.com](http://www.makita.com)

DSC121-  
EE15L-2103  
EN, PL, HU, SK,  
CS, UK, RO, DE,  
SL, SQ, BG, HR,  
MK, SR, RU  
20200303