

CZ | ČESKÝ
UNIVERZÁLNÍ OSTRÍČKA
MS350
NÁVOD K OBSLUZE

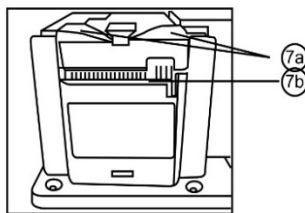
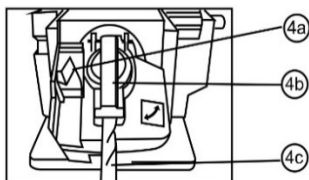
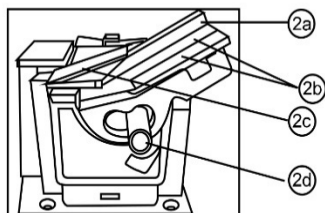
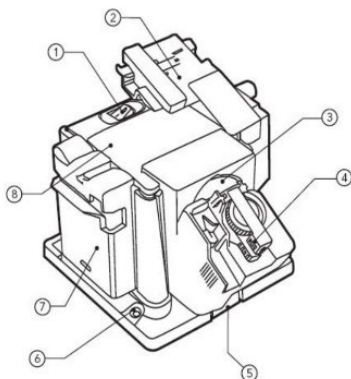
Popis zařízení

Víceúčelový ostřící stroj je určen k ostření vrtáků, nožů, nůžek a čepelí.

Produkty značky Procraft jsou neustále zdokonalovány a vylepšovány. Specifikace a konstrukce se proto mohou bez předchozího upozornění změnit.

UPOZORNĚNÍ! PŘED POUŽITÍM SI PROSÍM POZORNĚ PŘEČTĚTE NÁVOD!

VZHLED



1. Vypínač
2. Blok pro ostření sekáčů, dlát a čepelí
 - a. Vedení pro úzké sekáče a dláta
 - b. Magnety
 - c. Obrana
 - d. Kolečko pro nastavení úhlu
3. Brusný kotouč
4. Blok pro ostření vrtáků
 - a. Kolejnice ve tvaru V
 - b. Jednotka ostření vrtáků
 - c. Vrták (není součástí dodávky)
5. Držák bloku
6. Montážní otvor
7. Blok pro ostření nožů a nůžek
 - a. Otvor pro ostření nožů
 - b. Otvor pro ostření nůžek
8. Napájecí blok

SPECIFIKACE

Síťové napětí V	220-240
Frekvence proudu Hz	50
Spotřeba W	65
Otáčky ot./min.	6700
Průměr brusného kotouče mm	49.5
Ostření vrtáků o průměru mm	2-10
Ostření dlát, břitů o šířce mm	6-51
Hladina akustického tlaku:	60,5 dB(A); k=3 dB(A)
Hladina akustického výkonu:	73,5 dB(A); k=3 dB(A)
Třída ochrany	II
Stupeň ochrany:	IPX0
Hmotnost kg	1.5

ÚPLNOST DODÁVKY

1. – Blok ostříčky vrtáků
2. – Blok pro ostření nožů a nůžek
3. – Blok pro ostření sekáčů, dlát a čepelí

BEZPEČNOSTNÍ PŘEDPISY

Obecná bezpečnostní pravidla pro elektrické nářadí

Upozornění! Elektrická nářadí jsou nebezpečná zařízení. Abyste při používání elektrického nářadí předešli riziku úraza elektrickým proudem, zranění nebo požáru, je třeba

PEČLIVĚ dodržovat následující základní bezpečnostní opatření. Před použitím elektrického nářadí si přečtěte tyto pokyny a ujistěte se, že jim rozumíte. Bezpečnostní pokyny uchovávejte na bezpečném místě.

Pracoviště

Udržujte pracovní prostor čistý a dobře osvětlený.

Nepřehledná a špatně osvětlená pracoviště mohou způsobit zranění.

Nepoužívejte elektrická nářadí ve výbušných atmosférách s přítomností hořlavých kapalin, plynů nebo prachu. Elektrická nářadí vytváří jiskry, které mohou zapálit prach nebo výpary.

Děti a přihlízející osoby musí být od elektrického nářadí v bezpečné vzdálenosti.

Nenechte se rozptylovat, protože by to mohlo způsobit ztrátu kontroly při práci a způsobit zranění.

Elektrická bezpečnost

Před zapnutím zkontrolujte, zda napájecí napětí vašeho elektrického nářadí odpovídá síťovému napětí, zkontrolujte funkčnost kabelu, zástrčky a zásuvky a v případě poruchy těchto částí je další provoz zakázán.

Elektrické nářadí s dvojitou izolací není nutné zapojovat do zásuvky s třetím uzemněným vodičem. U elektrického nářadí bez dvojitě izolace je povinná uzemněná zásuvka. Vyvarujte se kontaktu těla s uzemněnými povrchy, jako jsou potrubí, radiátory, kama a chladničky. Pokud vaše tělo přijde do kontaktu s uzemněným předmětem, riziko úrazu elektrickým proudem se výrazně zvyšuje. Pokud je nevyhnutelné používat elektrické nářadí ve vlhkém prostředí, musí být elektrické nářadí napájeno přes jistič, který v případě netěsnosti elektrické nářadí vypne. Vaši osobní bezpečnost dále zvýší používání elektrikařských gumových rukavic a bezpečnostní obuvi.

Nevystavujte elektrické nářadí dešti ani moku. Vniknutí vody do elektrického nářadí výrazně zvyšuje nebezpečí úrazu elektrickým proudem.

S napájecím kabelem zacházejte opatrně. Nikdy nepoužívejte kabel k přenášení elektrického nářadí nebo k vytažování zástrčky ze zásuvky. Chraňte kabel před teplem, mastnými kapalinami, ostrými hranami nebo pohyblivými částmi. Poškozené kabely okamžitě vyměňte. Poškozené kabely zvyšují riziko úrazu elektrickým proudem.

Při práci s elektrickým nářadím venku použijte schválený prodlužovací kabel.

Osobní bezpečnost

Při práci s elektrickým nářadím buďte opatrní, buďte si vždy vědomi toho, co děláte, a řiďte se zdravým rozumem. Nepoužívejte elektrické nářadí, jste-li unavení nebo pod vlivem léků, které zpomalují reakci, alkoholu nebo drog. To by mohlo mít za následek vážné zranění.

Používejte vhodné oblečení. Volný oděv, šperky nebo dlouhé volné vlasy se mohou v pohyblivých částech elektrického nářadí zachytit. Udržujte své vlasy, oděv a rukavice v bezpečné vzdálenosti od pohyblivých částí. Ruce by měly být suché, čisté a bez stop mastných látek. Zamezte náhlému zapnutí. Před připojením elektrického nářadí do zásuvky se ujistěte, že je vypínač v poloze

„OFF“ (vypnuto).

Udržujte bezpečnou rovnováhu. Používejte dobrou podporu a vždy udržujte bezpečnou rovnováhu těla. Adekvátní podpora a rovnováha zajistí spolehlivé ovládání elektrického nářadí v neočekávaných situacích. Používejte vybavení, které zajistí vaši bezpečnost. Vždy používejte ochranné brýle. Pro příslušné podmínky je nutné používat respirátor, protiskluzovou bezpečnostní obuv, ochrannou přilbu nebo chrániče sluchu.

Bezpečnostní předpisy

Stroj není určen k používání nezletilými a zdravotně postiženými osobami. Ty je mohou obsluhovat pouze pod dohledem. Udržujte stroj mimo dosah dětí.

Multifunkční ostřící stroj nezapínajte, pokud je brusný kotouč prasklý nebo poškozený. Prasklý nebo poškozený brusný kotouč okamžitě vyměňte.

Před prováděním seřízení odpojte stroj od napájení.

Při práci na stroji používejte ochranné prostředky: špunty do uší, ochranné brýle, rukavice, helmu a ochranný oděv. Před prací na zařízení zkontrolujte dotažení šroubů, svorníků a matic.

Nezastavujte ani nebrzděte rotující brusný kotouč.

Zkontrolujte správné nastavení ochrany očí a pout

Vždy používejte ochranu očí a pouta.

Brusný kotouč nepoužívejte k řezání.

Rychlost otáčení brusného kotouče by neměla překročit rychlost uvedenou na rezervních brusných kotoučích.

Používejte ochranné brýle.

Nepoužívejte poškozené nebo nepravdělně tvarované brusné kotouče.

Lapač jisker by měl být s ohledem na opotřebení brusného kotouče nastavován tak často, jak je to možné.

Vzdálenost mezi krytem a kotoučem by měla být co možná nejmenší, v každém případě však nejméně 2 mm.

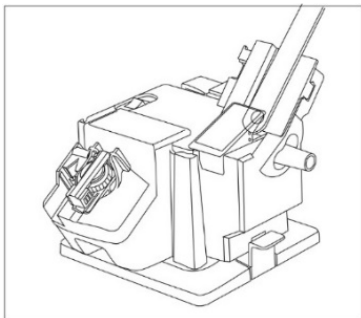
Seřízení ochrany rukou by mělo být prováděno postupně s ohledem na opotřebení kotouče. Vzdálenost mezi krytem rukou a kotoučem by měla být co možná nejmenší, v každém případě však nejméně 2 mm.

Před zahájením práce se doporučuje zajistit multifunkční ostříčku šrouby k bezpečné základně.

Pravidla provozu zařízení

Blok pro ostření sekáčů, dlát a čepelí

1. Namontujte jednotku pro ostření sekáčů, dlát a čepelí (2) na pohonnou jednotku (8).
2. Sekáč, dláto nebo čepel umístěte na nosič čepel (2e). Magnety (2b) drží čepel na místě. (Viz obr. 1)
3. Zkontrolujte, zda úhel ostření odpovídá úhlu úkosu sekáče, dláta nebo čepel.
4. Chcete-li nastavit úhel, povolte knoflík pro nastavení úhlu (2b). Vyberte požadovaný úhel a utáhněte knoflík (2d).



5. Okraj čepele by se měl dotýkat brusného kotouče. Zapněte pohonnou jednotku (8) přepínačem (1) do polohy „ON“ (zapnuto).
6. Lehkým, stálým tlakem a nepřetržitým pohybem pohybujte podpěrou (2e) s kotoučem vpřed a vzad přes brusný kotouč (3). NEDRŽTE čepel v jedné poloze, aby nedošlo k jejímu poškození.
7. Při ostření plynule posunujte čepel dolů po skluzu (2d).
8. Při ostření čepelí úzkých sekáčů nebo dřát umístěte vedení úzkého sekáče a dřát na podpěru čepele (2d) jako rozpěrku a naostřete, jak je uvedeno výše.
9. Po naostření vypněte pohonnou jednotku (8). Před výměnou bloku se ujistěte, že se brusný kotouč zastavil.
10. Po naostření se doporučuje hrot čepele načisto dobrousit pomocí brusné tyče.

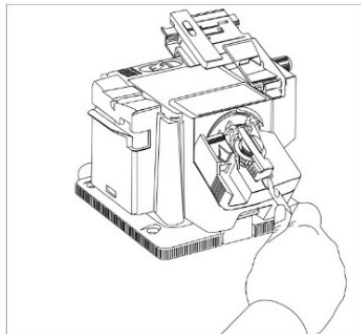
Blok pro ostření vrtáků

1. Ostříčku vrtáků (4) umístěte na pohonnou jednotku (8).
2. Demontujte upínací zařízení (4b) a vložte ostřicí vrták. Upínací zařízení (4b) lehce utáhněte, aby se vrták mohl stále pohybovat.
3. Upínací zařízení (4b) s vrtákem umístěte do kolejničky ve tvaru V (4a) a vyrovnejte boční drážky.

Ostření nožů

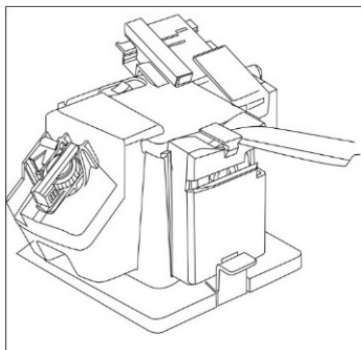
1. Namontujte jednotku na ostření nožů a nůžek (7) na pohonnou jednotku (8).
2. Zapněte pohonnou jednotku (8) přepnutím spínače (1) do polohy „ON“ (zapnuto).

4. Do vodička ve tvaru V (4a) vložte vrták tak, aby se dotýkal koncové zářezky ve vodičku tvaru V (4a).



5. Otáčejte vrtákem, dokud se všechny čtyři břity nedotýkají okrajů vodička ve tvaru V (4a).
6. Utáhněte upínací zařízení (4b) s vrtákem v této poloze.
7. Vodičko ve tvaru V posunujte ve směru brusného kotouče (3), poté odstraňte upínací zařízení (4b) s vrtákem.
8. Upínací zařízení (4b) s vrtákem vložte do vodicího otvoru ve středu brusného kotouče (3). (Viz obr. 2)
9. Zapněte pohonnou jednotku (8) přepnutím spínače (1) do polohy „ON“ (zapnuto).
10. Lehkým tlakem prstu přesunujte upínací zařízení (4b) z jedné strany na druhou.
11. Demontujte upínací zařízení (4b), otočte jej o 180° a znovu jej vložte do vodicího otvoru.
12. Zkontrolujte, zda je čelní hrana obou vrtáků stejně ostrá.
13. Po naostření vypněte pohonnou jednotku (8). Před výměnou bloku se ujistěte, že se brusný kotouč (3) zastavil.

Blok na ostření nožů a nůžek

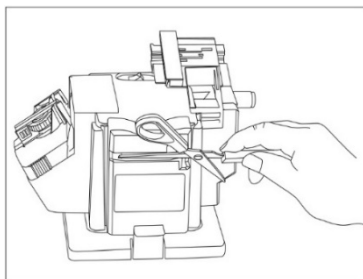


3. Držte rukojeť nože co nejbliže k vám a zasuněte část čepele nejbliže rukojeti do drážky na ostření nože

- (7a). (Viz obr. 3)
4. Jakmile se čepel dotkne brusného kotouče (3), jemným konstantním tlakem směrem ke špičce čepel je přetahujte přes brusný kotouč (3). Odeberte čepel.
 5. Položte druhou stranu čepel do protilehlé drážky na ostření nožů (7a) a opakujte krok 4.
 6. Ostření opakujte na každé straně, dokud nedosáhnete hladkého a ostrého okraje.
 7. Po naostření vypněte pohonnou jednotku (8). Před výměnou bloku se ujistěte, že se brusný kotouč (3) zastavil.

Ostření nůžek

1. Namontujte jednotku na ostření nožů a nůžek (7) na pohonnou jednotku (8).
2. Zapněte pohonnou jednotku (8) přepnutím spínače (1) do polohy „ON“ (zapnuto).



3. Zcela rozevřete nůžky.
4. Jednu z čepelí nůžek posunujte podél drážky na ostření nůžek (7b) (viz obr. 4).
5. Čepel tahejte přes brusný kotouč (3) od základny ke špičce.
6. Nůžky vyjměte a otočte, abyste naostřili druhou čepel. Opakujte krok 5.
7. Ostření nůžek opakujte, dokud nedosáhnete hladkých ostrých hran.
8. Po naostření vypněte pohonnou jednotku (8). Před výměnou bloku se ujistěte, že se brusný kotouč (3) zastavil.

Údržba zařízení

Servis elektrického nářadí by měl provádět pouze kvalifikovaný personál autorizovaného servisního střediska. Servis prováděný nekvalifikovaným personálem může způsobit poškození nářadí a zranění. Při údržbě elektrického nářadí používejte pouze doporučené náhradní díly, nástavce a příslušenství. Použití nedoporučených náhradních dílů, nástavců a příslušenství může poškodit elektrické nářadí nebo způsobit zranění. Použití některých čisticích prostředků, jako je benzín, čpavek atd., může poškodit plastové části.

Životnost

V souladu s požadavky uvedenými v tomto návodu k obsluze a v záručním listu je životnost výrobku 3 roky.

CZ PROHLASENÍ O SHODE ES

My, Vega Trade Company Limited, jakožto zodpovědný výrobce prohlašujeme, že univerzální oštríčka

TM Procraft: MS350

Jsou ze sériové výroby a v souladu s těmito evropskými směrnicemi, a vyrobeny v souladu s následujícími normami nebo standardizovanými dokumenty: *

Technická dokumentace byla podpořena: VEGA TRADE COMPANY LIMITED, add.: Room 1009, Distrii Zhangjiang Keyuan Office: 6-11 / F, No.5 Bibo Road, Zhangjiang Innopark, Pudong, Shanghai.

CZECH REPUBLIC

VYROBENO V P.R.C. IMPORTER VEGA TOOLS s.r.o.

Sídlo firmy: Křižovnická 86/6, Staré Město, 110 00 Praha.

Sklad a kancelář: Havlíčkova 261, 80 02 Kolín.

Tel: +420 603 442 442

E-mail: info@vegatools.cz

Web:

www.procraft.cz



David WANG
Production Line Manager

* 2014/30/EU

EN 55014-1:2006/+A1:2009/+A2:2011

EN 55014-2:2015

EN61000-3-2:2014

EN61000-3-3:2013