

SWR 2604
SWR 2604 S
SWR 2804
SWR 2804 S

STIGA[®]



IT Spazzatrice - MANUALE DI ISTRUZIONI

ATTENZIONE: prima di usare la macchina, leggere attentamente il presente libretto.

BG Метачна машина - УПЪТВАНЕ ЗА УПОТРЕБА

ВНИМАНИЕ: преди да използвате машината прочетете внимателно настоящата книжка.

BS Čistilica - UPUTSTVO ZA UPOTREBU

PAŽNJA: prije nego što koristite ovu mašinu, pažljivo pročitajte priručnik s uputama.

CS Zametač - NÁVOD K POUŽITÍ

UPOZORNĚNÍ: před použitím stroje si pozorně přečtěte tento návod k použití.

DA Fejemaskine - BRUGSANVISNING

ADVARSEL: læs instruktionsbogen omhyggeligt igennem, før du tager denne maskine i brug.

DE Kehrmachine - GEBRAUCHSANWEISUNG

ACHTUNG: vor Inbetriebnahme des Geräts die Gebrauchsanleitung aufmerksam lesen.

EL Σάρωτρο - ΟΔΗΓΙΕΣ ΧΡΗΣΗΣ

ΠΡΟΣΟΧΗ: πριν χρησιμοποιήσετε το μηχάνημα, διαβάστε προσεκτικά το παρόν εγχειρίδιο.

EN Sweeper - OPERATOR'S MANUAL

WARNING: read thoroughly the instruction booklet before using the machine.

ES Barredora - MANUAL DE INSTRUCCIONES

ATENCIÓN: antes de utilizar la máquina, leer atentamente el presente manual.

ET Tänavapühkija - KASUTUSJUHEND

TÄHELEPANU: enne masina kasutamist lugeda tähelepanelikult antud kasutusjuhendit.

FI Lakaisukone - KÄYTTÖOHJEET

VAROITUS: lue käyttöopas huolellisesti ennen koneen käyttöä.

FR Balayeuse - MANUEL D'UTILISATION

ATTENTION: lire attentivement le manuel avant d'utiliser cette machine.

HR Čistilica - PRIRUČNIK ZA UPORABU

POZOR: prije uporabe stroja, pažljivo pročitajte ovaj priručnik.

HU Seprőgépj - HASZNÁLATI UTASÍTÁS

FIGYELEM! a gép használatá elött olvassa el figyelmesen a jelen kézikönyvet.

LT Šlavimo mašina - NAUDOJIMO INSTRUKCIJOS

DĖMESIO: prieš naudojant įrenginį, atidžiai perskaityti šį naudotojo vadovą.

LV Slaucisšanas mašina - LIETOŠANAS INSTRUKCIJA

UZMANĪBU: pirms aparāta lietošanai rūpīgi izlasiet doto instrukciju.

MK Чистач - УПАТСТВА ЗА УПОТРЕБА

ВНИМАНИЕ: прочитайте го внимателно ова упатство пред да ја користите машината.

NL Ruimer - GEBRUIKERSHANDLEIDING

LET OP: vooraleer de machine te gebruiken, dient men deze handleiding aandachtig te lezen.

NO Feiemaskin - INSTRUKSJONSBOK

ADVARSEL: les denne bruksanvisningen nøye før du bruker maskinen.

PL Zmiatarka - INSTRUKCJE OBSŁUGI

OSTRZEŻENIE: przed użyciem maszyny, należy uważnie przeczytać niniejszą instrukcję.

PT Varredora - MANUAL DE INSTRUÇÕES

ATENÇÃO: antes de usar a máquina, leia atentamente o presente manual.

RO Maşină de măturat - MANUAL DE INSTRUCȚIUNI

ATENȚIE: înainte de a utiliza maşina, citiți cu atenție manualul de față.

RU Подметальная машина - РУКОВОДСТВО ПО ЭКСПЛУАТАЦИИ

ВНИМАНИЕ: прежде чем пользоваться оборудованием, внимательно прочтите это руководство по эксплуатации.

SK Zametač - NÁVOD NA POUŽITIE

UPOZORNENIE: pred použitím stroja si pozorne prečítajte tento návod.

SL Pometač - PRIROČNIK ZA UPORABO

POZOR: preden uporabite stroj, pazljivo preberite priročnik z navodili.

SR Čistilica - PRIRUČNIK SA UPUTSTVIMA

PAŽNJA: pre korišćenja mašine pažljivo pročitati ovaj priručnik.

SV Sopmaskin - BRUKSANVISNING

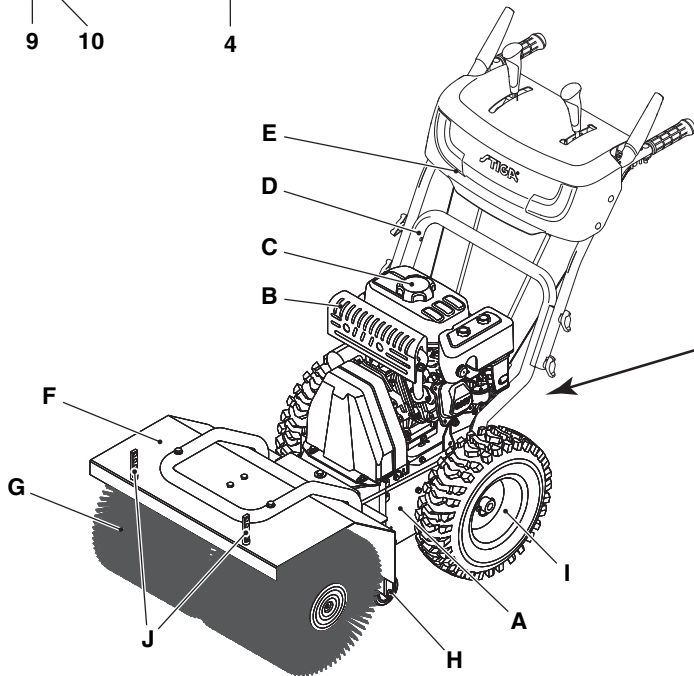
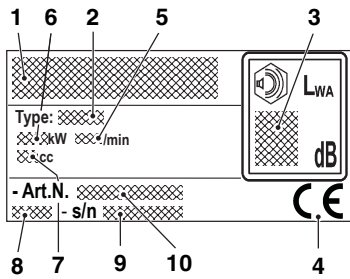
VARNING: läs igenom hela detta häfte innan du använder maskinen.

TR Firçalama Makinesi - KULLANIM KILAVUZU

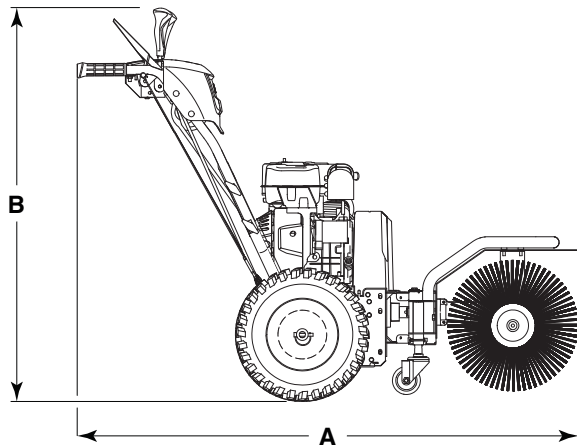
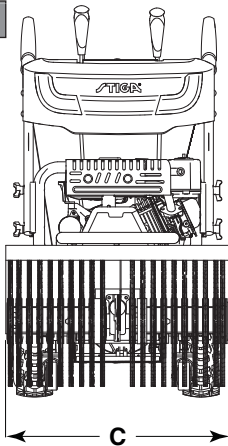
DIKKAT: makineyi kullanmadan önce talimatlar içeren kilavuzu dikkatle okuyun.

ITALIANO - Istruzioni Originali	IT
БЪЛГАРСКИ - Инструкция за експлоатация	BG
BOSANSKI - Prijevod originalnih uputa	BS
ČESKY - Překlad původního návodu k používání	CS
DANSK - Oversættelse af den originale brugsanvisning	DA
DEUTSCH - Übersetzung der Originalbetriebsanleitung	DE
ΕΛΛΗΝΙΚΑ - Μετάφραση των πρωτοτύπων οδηγιών	EL
ENGLISH - Translation of the original instruction	EN
ESPAÑOL - Traducción del Manual Original	ES
EESTI - Algpärase kasutusjuhendi tõlge	ET
SUOMI - Alkuperäisten ohjeiden käännös	FI
FRANÇAIS - Traduction de la notice originale	FR
HRVATSKI - Prijevod originalnih uputa	HR
MAGYAR - Eredeti használati utasítás fordítása	HU
LIETUVIŠKAI - Originalių instrukcijų vertimas	LT
LATVIEŠU - Instrukciju tulkojums no oriģināl valodas	LV
МАКЕДОНСКИ - Превод на оригиналните упатства	MK
NEDERLANDS - Vertaling van de oorspronkelijke gebruiksaanwijzing	NL
NORSK - Oversettelse av den originale bruksanvisningen	NO
POLSKI - Tłumaczenie instrukcji oryginalnej	PL
PORTUGUÊS - Tradução do manual original	PT
ROMÂNĂ - Traducerea manualului fabricantului	RO
РУССКИЙ - Перевод оригинальных инструкций	RU
SLOVENSKY - Preklad pôvodného návodu na použitie	SK
SLOVENŠČINA - Prevod izvornih navodil	SL
SRPSKI - Prevod originalnih uputstva	SR
SVENSKA - Översättning av bruksanvisning i original	SV
TÜRKÇE - Orijinal Talimatların Tercümesi	TR

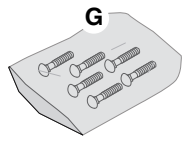
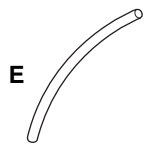
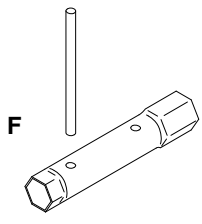
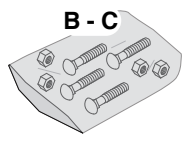
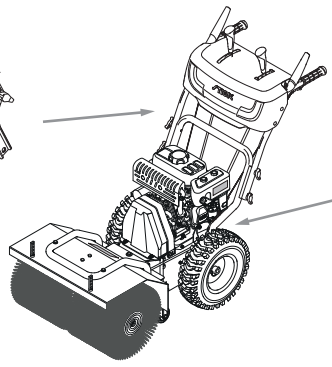
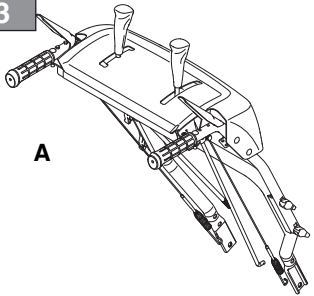
1



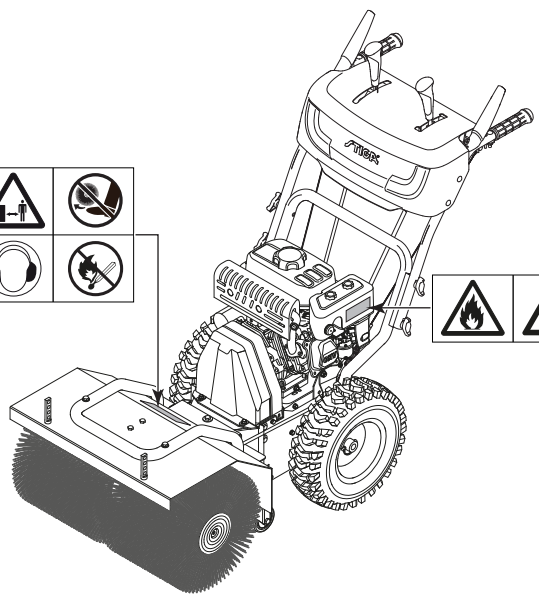
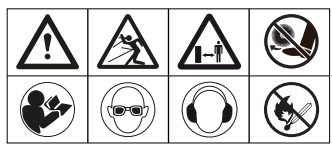
2

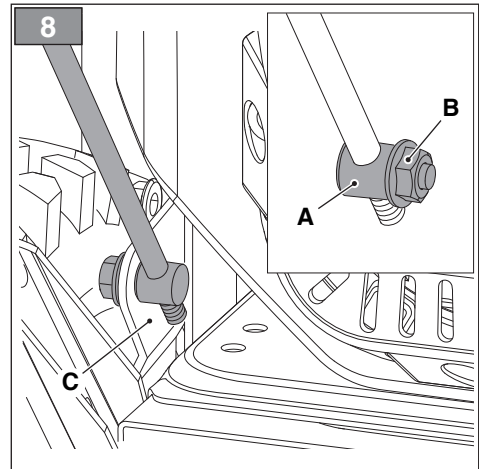
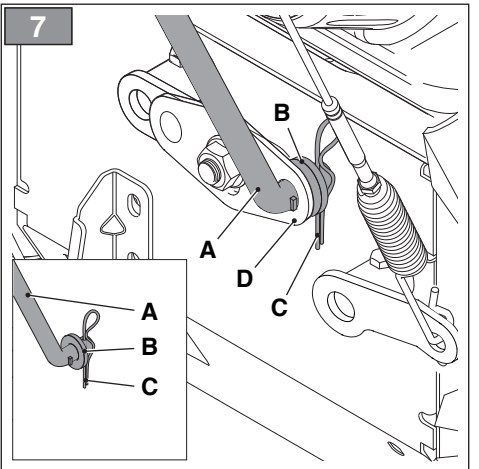
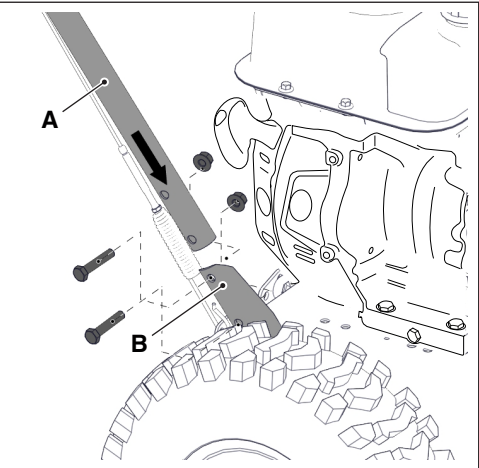
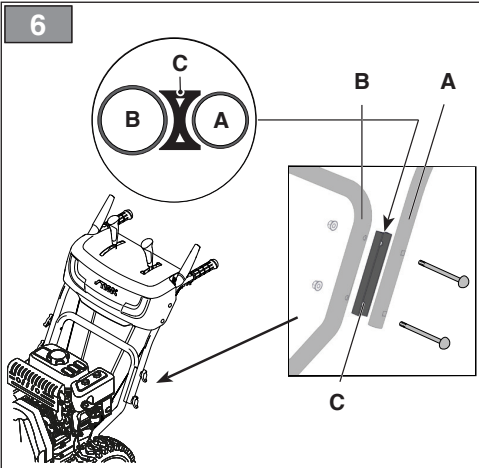
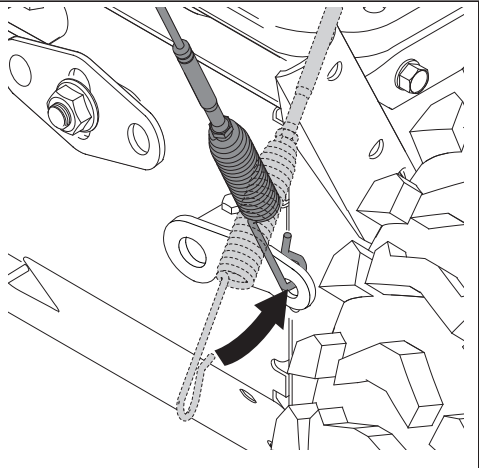
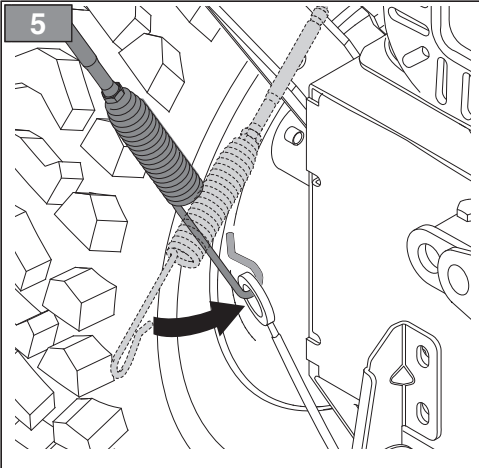


3

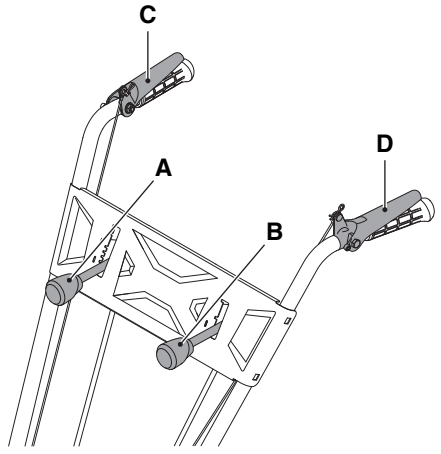
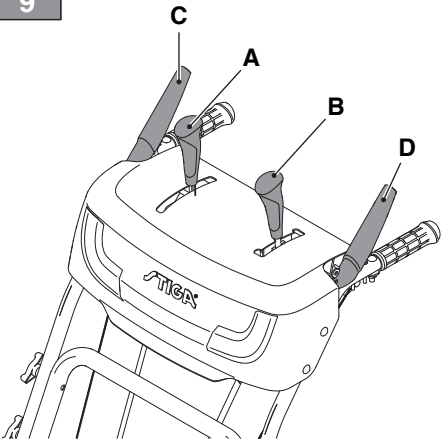


4

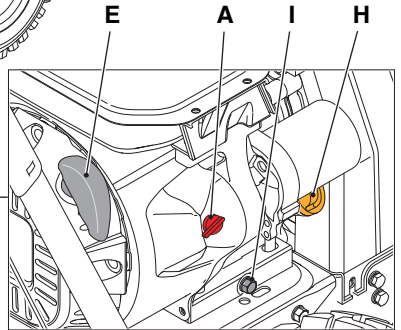
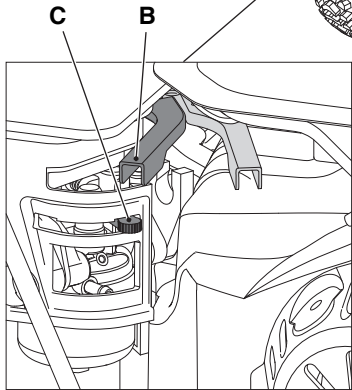
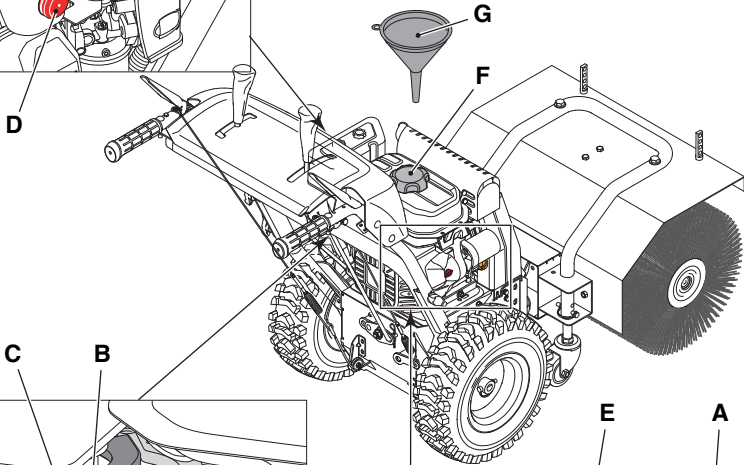
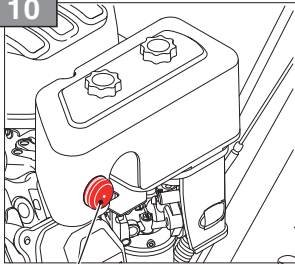


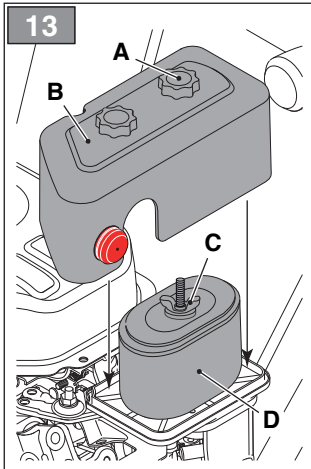
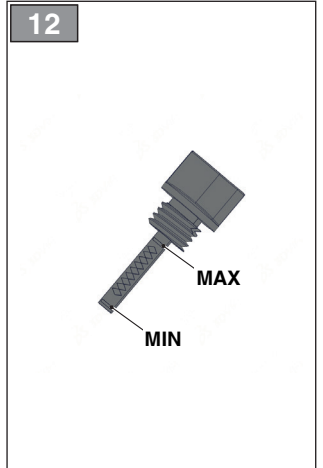
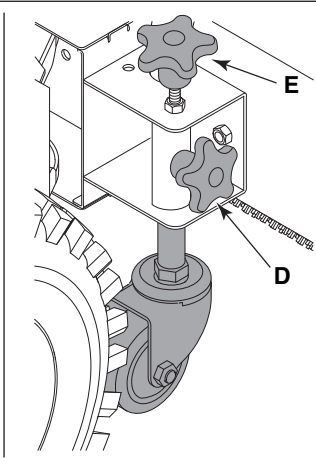
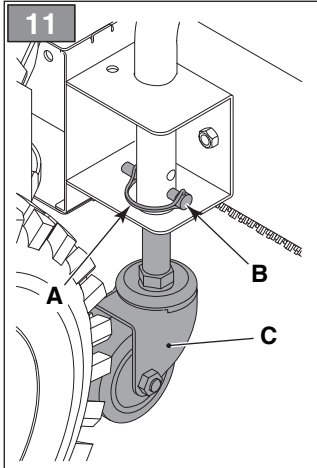




9





10





[1]	DATI TECNICI	Model	SWR 2604 S	SWR 2804 S
[2]	Motore		LC170F	LC170F
[3]	Cilindrata	cm ³	212	212
[4]	Potenza	kW	4,4	4,4
[5]	Giri motore	/min	3600	3600
[6]	Carburante	type	gasoline	gasoline
[7]	Capacità serbatoio carburante	l	3	3
[8]	Olio motore	type	SAE 5W-30	SAE 5W-30
[9]	Capacità serbatoio olio motore	l	0,6	0,6
[10]	Candela	code	F7RTC	F7RTC
[11]	Candela, distanza elettrodi	mm	0,76	0,76
[12]	Larghezza spazzola	cm	60	80
[13]	Diametro spazzola	cm	35	35
[14]	Angolo di orientamento spazzola		± 15°	± 15°
[15]	Diametro ruote	in	14"x4.60-6	14"x4.60-6
[16]	Marce		6	6
			2	2
[17]	Massa	kg	64	69,5
[18]	Dimensioni di ingombro	fig. 2		
[19]	A = Lunghezza	mm	1360	1360
[20]	B = Altezza	mm	1150	1150
[21]	C = Larghezza	mm	610	810
[22]	Livello di potenza sonora misurato	dB(A)	96	96
[23]	Incertezza	dB(A)	3,0	3,0
[24]	Livello di potenza sonora garantito	dB(A)	99	99
[25]	Livello di pressione sonora	dB(A)	84,8	84,8
[26]	Incertezza	dB(A)	3,0	3,0
[27]	Vibrazioni trasmesse alla mano sull'impugnatura destra	m/s ²	5,022	5,022
[28]	Vibrazioni trasmesse alla mano sull'impugnatura sinistra	m/s ²	5,054	5,054
[29]	Incertezza	m/s ²	1,5	1,5

[1]	DATI TECNICI	Model	SWR 2604	SWR 2804
[2]	Motore		LC170F	LC170F
[3]	Cilindrata	cm ³	212	212
[4]	Potenza	kW	4,4	4,4
[5]	Giri motore	/min	3600	3600
[6]	Carburante	type	gasoline	gasoline
[7]	Capacità serbatoio carburante	l	3	3
[8]	Olio motore	type	SAE 5W-30	SAE 5W-30
[9]	Capacità serbatoio olio motore	l	0,6	0,6
[10]	Candela	code	F7RTC	F7RTC
[11]	Candela, distanza elettrodi	mm	0,76	0,76
[12]	Larghezza spazzola	cm	60	80
[13]	Diametro spazzola	cm	35	35
[14]	Angolo di orientamento spazzola		± 15°	± 15°
[15]	Diametro ruote	in	13"x4.10-6	13"x4.10-6
[16]	Marce		5	5
			2	2
[17]	Massa	kg	70	75
[18]	Dimensioni di ingombro	fig. 2		
[19]	A = Lunghezza	mm	1360	1360
[20]	B = Altezza	mm	1040	1040
[21]	C = Larghezza	mm	610	810
[22]	Livello di potenza sonora misurato	dB(A)	96	96
[23]	Incertezza	dB(A)	3,0	3,0
[24]	Livello di potenza sonora garantito	dB(A)	99	99
[25]	Livello di pressione sonora	dB(A)	84,8	84,8
[26]	Incertezza	dB(A)	3,0	3,0
[27]	Vibrazioni trasmesse alla mano sull'impugnatura destra	m/s ²	4,819	4,819
[28]	Vibrazioni trasmesse alla mano sull'impugnatura sinistra	m/s ²	5,194	5,194
[29]	Incertezza	m/s ²	1,5	1,5

<p>[1] BG - ΤΕΧΝΙΚΕΣΙ ΔΑΝΝΙ</p> <p>[2] Двигател</p> <p>[3] Нубатура</p> <p>[4] Μοцност</p> <p>[5] Обороти на двигателя</p> <p>[6] Гориво</p> <p>[7] Вместимост на резервоара за гориво</p> <p>[8] Μοτοрно масло</p> <p>[9] Вместимост на резервоара за моторно масло</p> <p>[10] Свещ</p> <p>[11] Свещ, разстояние електроди</p> <p>[12] Ширина на четка</p> <p>[13] Диаметър на четка</p> <p>[14] Ъгъл на ориентирание на четка</p> <p>[15] Диаметър на колело</p> <p>[16] Предавни</p> <p>[17] Μаса</p> <p>[18] Γαбаритни размери</p> <p>[19] A = Дължина</p> <p>[20] B = Βисочина</p> <p>[21] C = Ширина</p> <p>[22] Νиво на измерената звукова мощност</p> <p>[23] Неопределеност</p> <p>[24] Γарантирано ниво на звукова мощност</p> <p>[25] Νиво на звуковото налягане</p> <p>[26] Неопределеност</p> <p>[27] Βибрации предадени на ръката върху дясната ръкохватка</p> <p>[28] Βибрации предадени на ръката върху лявата ръкохватка</p> <p>[29] Неопределеност</p>	<p>[1] BS - ΤΕΗΝΙΚΙ ΠΟΔΑΧΙ</p> <p>[2] Motor</p> <p>[3] Kubikaža</p> <p>[4] Snaga</p> <p>[5] Okretaji motora</p> <p>[6] Gorivo</p> <p>[7] Kapacitet spremnika goriva</p> <p>[8] Motorno ulje</p> <p>[9] Kapacitet spremnika motornog ulja</p> <p>[10] Svječica</p> <p>[11] Svječica, udaljenost između elektroda</p> <p>[12] Širina četke</p> <p>[13] Prečni četke</p> <p>[14] Kut usmjeravanja četke</p> <p>[15] Prečni točkova</p> <p>[16] Brzina</p> <p>[17] Masa</p> <p>[18] Dimenzije</p> <p>[19] A = Dužina</p> <p>[20] B = Visina</p> <p>[21] C = Širina</p> <p>[22] Izmjerena razina zvučne snage</p> <p>[23] Nesigurnost</p> <p>[24] Garantovana razina zvučne snage</p> <p>[25] Razina zvučnog pritiska</p> <p>[26] Nesigurnost</p> <p>[27] Vibracije koje se prenose na ruku na desnom rukohvatu</p> <p>[28] Vibracije koje se prenose na ruku na lijevom rukohvatu</p> <p>[29] Nesigurnost</p>	<p>[1] CS - ΤΕΧΝΙΚΕ ΠΑΡΑΜΕΤΡΥ</p> <p>[2] Motor</p> <p>[3] Zdvihový objem</p> <p>[4] Výkon</p> <p>[5] Otáčky motoru</p> <p>[6] Palivo</p> <p>[7] Kapacita palivové nádrže</p> <p>[8] Motorový olej</p> <p>[9] Kapacita olejové nádrže</p> <p>[10] Zapalovací svíčka</p> <p>[11] Zapalovací svíčka, vzdálenost elektrod</p> <p>[12] Šířka kartáče</p> <p>[13] Průměr kartáče</p> <p>[14] Úhel natočení kartáče</p> <p>[15] Průměr kol</p> <p>[16] Převodových</p> <p>[17] Hmotnost</p> <p>[18] Vnější rozměry</p> <p>[19] A = Délka</p> <p>[20] B = Výška</p> <p>[21] C = Šířka</p> <p>[22] Naměřená hladina akustického výkonu</p> <p>[23] Nepřesnost měření</p> <p>[24] Garantovaná hladina akustického výkonu</p> <p>[25] Hladina akustického tlaku</p> <p>[26] Nepřesnost měření</p> <p>[27] Vibrace přenášené na ruku na pravé rukojeti</p> <p>[28] Vibrace přenášené na ruku na levé rukojeti</p> <p>[29] Nepřesnost měření</p>
<p>[1] DA - ΤΕΚΝΙΣΚΕ ΔΑΤΑ</p> <p>[2] Motor</p> <p>[3] Slagvolumen</p> <p>[4] Effekt</p> <p>[5] Motoromdrejning</p> <p>[6] Brændstof</p> <p>[7] Brændstoftankens kapacitet</p> <p>[8] Motorolie</p> <p>[9] Motorolietankens kapacitet</p> <p>[10] Tændrør</p> <p>[11] Tændrør, elektrodernes afstand</p> <p>[12] Børstens bredde</p> <p>[13] Børstens diameter</p> <p>[14] Vinkel for børstens orientering</p> <p>[15] Hjulenes diameter</p> <p>[16] Gear</p> <p>[17] Vægt</p> <p>[18] Maskinmål</p> <p>[19] A = Længde</p> <p>[20] B = Højde</p> <p>[21] C = Bredde</p> <p>[22] Målt lydeffektniveau</p> <p>[23] Usikkerhed</p> <p>[24] Garanteret lydeffektniveau</p> <p>[25] Lydtrykniveau</p> <p>[26] Usikkerhed</p> <p>[27] Vibrationer overført til hånden på højre håndtag</p> <p>[28] Vibrationer overført til hånden på venstre håndtag</p> <p>[29] Usikkerhed</p>	<p>[1] DE - ΤΕΧΝΙΣΚΕ ΔΑΤΑ</p> <p>[2] Motor</p> <p>[3] Hubraum</p> <p>[4] Leistung</p> <p>[5] Motordrehzahl</p> <p>[6] Kraftstoff</p> <p>[7] Fassungsvermögen des Kraftstofftanks</p> <p>[8] Motoröl</p> <p>[9] Fassungsvermögen des Motoröltanks</p> <p>[10] Zündkerze</p> <p>[11] Zündkerze, Elektrodenabstand</p> <p>[12] Bürstenbreite</p> <p>[13] Bürstendurchmesser</p> <p>[14] Ausrichtungswinkel der Bürste</p> <p>[15] Räderdurchmesser</p> <p>[16] Gänge</p> <p>[17] Masse</p> <p>[18] Abmessungen des Platzbedarfs</p> <p>[19] A = Länge</p> <p>[20] B = Höhe</p> <p>[21] C = Breite</p> <p>[22] Gemessener Schalleistungspegel</p> <p>[23] Messungengenauigkeit</p> <p>[24] Garantiertes Schalleistungspegel</p> <p>[25] Schalldruckpegel</p> <p>[26] Messungengenauigkeit</p> <p>[27] Vibrationen, die auf dem rechten Griff an die Hand übertragen werden</p> <p>[28] Vibrationen, die auf dem linken Griff an die Hand übertragen werden</p> <p>[29] Messungengenauigkeit</p>	<p>[1] EL - ΤΕΧΝΙΚΑ ΧΑΡΑΚΤΗΡΙΣΤΙΚΑ</p> <p>[2] Κινητήρας</p> <p>[3] Κυβισμός</p> <p>[4] Ισχύς</p> <p>[5] Στροφές κινητήρα</p> <p>[6] Καύσιμο</p> <p>[7] Χωρητικότητα ρεζερβουάρ καυσίμου</p> <p>[8] Λάδι κινητήρα</p> <p>[9] Χωρητικότητα δοχείου λαδιού</p> <p>[10] Μπουζί</p> <p>[11] Μπουζί, απόσταση ηλεκτροδίων</p> <p>[12] Πλάτος βούρτσας</p> <p>[13] Διάμετρος βούρτσας</p> <p>[14] Γωνία κλίσης βούρτσας</p> <p>[15] Διάμετρος τροχών</p> <p>[16] Ταχύτητες</p> <p>[17] Βάρος</p> <p>[18] Διαστάσεις</p> <p>[19] A = Μήκος</p> <p>[20] B = Ύψος</p> <p>[21] C = Πλάτος</p> <p>[22] Μετρημένη στάθμη ακουστικής ισχύος</p> <p>[23] Αβεβαιότητα</p> <p>[24] Στάθμη εγγυώμενης ηχητικής ισχύος</p> <p>[25] Στάθμη ακουστικής πίεσης</p> <p>[26] Αβεβαιότητα</p> <p>[27] Κραδασμοί στο χέρι στη δεξιά λαβή</p> <p>[28] Κραδασμοί στο χέρι στην αριστερή λαβή</p> <p>[29] Αβεβαιότητα</p>

<p>[1] EN - TECHNICAL DATA</p> <p>[2] Engine</p> <p>[3] Displacement</p> <p>[4] Power</p> <p>[5] Engine rotations</p> <p>[6] Fuel</p> <p>[7] Fuel tank capacity</p> <p>[8] Engine oil</p> <p>[9] Engine oil tank capacity</p> <p>[10] Spark plug</p> <p>[11] Spark plug, electrodes distance</p> <p>[12] Brush width</p> <p>[13] Brush diameter</p> <p>[14] Adjustable cleaning angle</p> <p>[15] Wheel diameter</p> <p>[16] Gears</p> <p>[17] Weight</p> <p>[18] Dimensions</p> <p>[19] A = Length</p> <p>[20] B = Height</p> <p>[21] C = Width</p> <p>[22] Measured sound power level</p> <p>[23] Measurement uncertainty</p> <p>[24] Guaranteed sound power level</p> <p>[25] Sound pressure level</p> <p>[26] Measurement uncertainty</p> <p>[27] Vibrations transmitted to hand on right handle</p> <p>[28] Vibrations transmitted to hand on left handle</p> <p>[29] Measurement uncertainty</p>	<p>[1] ES - DATOS TÉCNICOS</p> <p>[2] Motor</p> <p>[3] Cilindrada</p> <p>[4] Potencia</p> <p>[5] Revoluciones motor</p> <p>[6] Gasolina</p> <p>[7] Capacidad depósito gasolina</p> <p>[8] Aceite motor</p> <p>[9] Capacidad depósito aceite motor</p> <p>[10] Bujía</p> <p>[11] Bujía, distancia electrodos</p> <p>[12] Ancho cepillo</p> <p>[13] Diámetro cepillo</p> <p>[14] Ángulo de orientación del cepillo</p> <p>[15] Diámetro ruedas</p> <p>[16] Marchas</p> <p>[17] Masa</p> <p>[18] Dimensiones totales</p> <p>[19] A = Longitud</p> <p>[20] B = Altura</p> <p>[21] C = Anchura</p> <p>[22] Nivel de potencia sonora medido</p> <p>[23] Incertidumbre</p> <p>[24] Nivel de potencia sonora garantizado</p> <p>[25] Nivel de presión sonora</p> <p>[26] Incertidumbre</p> <p>[27] Vibraciones transmitidas en la mano en la empuñadura derecha</p> <p>[28] Vibraciones transmitidas en la mano en la empuñadura izquierda</p> <p>[29] Incertidumbre</p>	<p>[1] ET - TEHNILISED ANDMED</p> <p>[2] Mootor</p> <p>[3] Mootorimaht</p> <p>[4] Võimsus</p> <p>[5] Mootori pöörded</p> <p>[6] Kütus</p> <p>[7] Kütuse paagi maht</p> <p>[8] Mootoriõli</p> <p>[9] Mootoriõli paagi suurus</p> <p>[10] Süüteküünal</p> <p>[11] Süüteküünal, elektroodide vahemaa</p> <p>[12] Harja laius</p> <p>[13] Harja läbimõõt</p> <p>[14] Harja suunaja</p> <p>[15] Rataste läbimõõt</p> <p>[16] Käiku</p> <p>[17] Mass</p> <p>[18] Mõõtmed</p> <p>[19] A=Pikkus</p> <p>[20] B = Kõrgus</p> <p>[21] C = Laius</p> <p>[22] Helivõimsuse mõõdetav tase</p> <p>[23] Määramatus</p> <p>[24] Helivõimsuse kindel tase</p> <p>[25] Helirõhu tase</p> <p>[26] Määramatus</p> <p>[27] Vibratsioon parempoolsel käepidemel</p> <p>[28] Vibratsioon vasempoolsel käepidemel</p> <p>[29] Määramatus</p>
<p>[1] FI - TEKNISET TIEDOT</p> <p>[2] Moottori</p> <p>[3] Sylinteritilavuus</p> <p>[4] Teho</p> <p>[5] Moottorin kierrostuku</p> <p>[6] Polttoaine</p> <p>[7] Polttoainesäiliön tilavuus</p> <p>[8] Moottoriöljy</p> <p>[9] Moottoriöljyn säiliön tilavuus</p> <p>[10] Sytytystulppa</p> <p>[11] Sytytystulppa, elektrodien välinen etäisyys</p> <p>[12] Harjan leveys</p> <p>[13] Harjan halkaisija</p> <p>[14] Harjan suuntauskulma</p> <p>[15] Pyörien halkaisija</p> <p>[16] Vaihdetta</p> <p>[17] Massa</p> <p>[18] Mitat</p> <p>[19] A = Pituus</p> <p>[20] B = Korkeus</p> <p>[21] C = Leveys</p> <p>[22] Mittattu äänitehotaso</p> <p>[23] Epävarmuus</p> <p>[24] Taattu äänitehotaso</p> <p>[25] Äänenpaineen taso</p> <p>[26] Epävarmuus</p> <p>[27] Oikeaan kahvaan kohdistuva värinä</p> <p>[28] Vasempaan kahvaan kohdistuva värinä</p> <p>[29] Epävarmuus</p>	<p>[1] FR - CARACTÉRISTIQUES TECHNIQUES</p> <p>[2] Moteur</p> <p>[3] Cylindrée</p> <p>[4] Puissance</p> <p>[5] Tours du moteur</p> <p>[6] Carburant</p> <p>[7] Capacité du réservoir de carburant</p> <p>[8] Huile moteur</p> <p>[9] Capacité du réservoir d'huile moteur</p> <p>[10] Bougie</p> <p>[11] Bougie, distance électrodes</p> <p>[12] Largeur brosse</p> <p>[13] Diamètre brosse</p> <p>[14] Angle d'orientation brosse</p> <p>[15] Diamètre roues</p> <p>[16] Rappports</p> <p>[17] Masse</p> <p>[18] Dimensions d'encombrement</p> <p>[19] A = Longueur</p> <p>[20] B = Hauteur</p> <p>[21] C = Largeur</p> <p>[22] Niveau de puissance sonore mesuré</p> <p>[23] Incertitude</p> <p>[24] Niveau de puissance sonore garanti</p> <p>[25] Niveau de pression sonore</p> <p>[26] Incertitude</p> <p>[27] Vibrations transmises à la main sur la poignée droite</p> <p>[28] Vibrations transmises à la main sur la poignée gauche</p> <p>[29] Incertitude</p>	<p>[1] HR - TEHNIČKI PODACI</p> <p>[2] Motor</p> <p>[3] Radni obujam</p> <p>[4] Snaga</p> <p>[5] Broj okretaja u minuti motora</p> <p>[6] Gorivo</p> <p>[7] Zapremnina spremnika goriva</p> <p>[8] Motorno ulje</p> <p>[9] Zapremnina spremnika motornog ulja</p> <p>[10] Svjećica</p> <p>[11] Svjećica, razmak elektroda</p> <p>[12] Širina četke</p> <p>[13] Promjer četke</p> <p>[14] Kut usmjerenosti četke</p> <p>[15] Promjer kotača</p> <p>[16] Stupnjeva</p> <p>[17] Masa</p> <p>[18] Gabaritne dimenzije</p> <p>[19] A = Dužina</p> <p>[20] B = Visina</p> <p>[21] C = Širina</p> <p>[22] Izmjerena razina zvučne snage</p> <p>[23] Nesigurnost</p> <p>[24] Garantovana razina zvučne snage</p> <p>[25] Razina zvučnog tlaka</p> <p>[26] Nesigurnost</p> <p>[27] Vibracije koje se prenose na šaku, desna ručka</p> <p>[28] Vibracije koje se prenose na šaku, lijeva ručka</p> <p>[29] Nesigurnost</p>

<p>[1] HU - MŰSZAKI ADATOK</p> <p>[2] Motor</p> <p>[3] Hengerűrtartalom</p> <p>[4] Teljesítmény</p> <p>[5] Motor fordulatszám</p> <p>[6] Üzemanyag</p> <p>[7] Üzemanyagtartály kapacitása</p> <p>[8] Motorolaj</p> <p>[9] Motorolaj-tartály kapacitása</p> <p>[10] Gyertya</p> <p>[11] Gyertya, elektródok távolsága</p> <p>[12] Kefe szélessége</p> <p>[13] Kefe átmérője</p> <p>[14] Kefe szögállása</p> <p>[15] Kerekek átmérője</p> <p>[16] Fokozat</p> <p>[17] Tömeg</p> <p>[18] Befoglaló méretek</p> <p>[19] A = Hosszúság</p> <p>[20] B = Magasság</p> <p>[21] C = Szélesség</p> <p>[22] Mért hangteljesítmény</p> <p>[23] Mérési bizonytalanság</p> <p>[24] Garantált hangteljesítmény</p> <p>[25] Hangnyomás szint</p> <p>[26] Mérési bizonytalanság</p> <p>[27] A jobb markolatnál a kéz felé továbbított rezgések</p> <p>[28] A bal markolatnál a kéz felé továbbított rezgések</p> <p>[29] Mérési bizonytalanság</p>	<p>[1] LT - TECHNINIAI DUOMENYS</p> <p>[2] Variklis</p> <p>[3] Variklio tūris</p> <p>[4] Galia</p> <p>[5] Variklio apsuokos</p> <p>[6] Kuras</p> <p>[7] Kuro bako talpa</p> <p>[8] Variklio alyva</p> <p>[9] Variklio alyvos bako talpa</p> <p>[10] Žvakė</p> <p>[11] Žvakė, atstumas tarp elektrodų</p> <p>[12] Šepčio plotis</p> <p>[13] Šepčio skersmuo</p> <p>[14] Šepčio nukreipimo kampas</p> <p>[15] Ratų skersmuo</p> <p>[16] Pavaros</p> <p>[17] Svoris</p> <p>[18] Matmenys</p> <p>[19] A = Ilgis</p> <p>[20] B = Aukštis</p> <p>[21] C = Plotis</p> <p>[22] Išmatuota garso lygio galia</p> <p>[23] Paklaida</p> <p>[24] Garantuota garso lygio galia</p> <p>[25] Garso slėgio lygis</p> <p>[26] Paklaida</p> <p>[27] Vibracijos lygis dešinė rankena</p> <p>[28] Vibracijos lygis kairė rankena</p> <p>[29] Paklaida</p>	<p>[1] LV - TEHNISKIE DATI</p> <p>[2] Dzinējs</p> <p>[3] Cilindru apjoms</p> <p>[4] Jauda</p> <p>[5] Dzinēja apgriezienu skaits</p> <p>[6] Degviela</p> <p>[7] Degvielas tvertnes tilpums</p> <p>[8] Motoreļļa</p> <p>[9] Motoreļļas tvertnes tilpums</p> <p>[10] Svece</p> <p>[11] Svece, attālums starp elektrodiem</p> <p>[12] Birstes platumš</p> <p>[13] Birstes diametrs</p> <p>[14] Birstes pagniešanas lenķis</p> <p>[15] Riteņu diametrs</p> <p>[16] Pārnesumi</p> <p>[17] Svārs</p> <p>[18] Gabarīti</p> <p>[19] A = Garums</p> <p>[20] B = Augstums</p> <p>[21] C = Platums</p> <p>[22] Mēritās skaņas jaudas līmenis</p> <p>[23] Kļūda</p> <p>[24] Garantētais skaņas jaudas līmenis</p> <p>[25] Skaņas spiediena līmenis</p> <p>[26] Kļūda</p> <p>[27] No labā roktura rokai nododamā vibrācija</p> <p>[28] No kreisā roktura rokai nododamā vibrācija</p> <p>[29] Kļūda</p>
<p>[1] МК - ТЕХНИЧНИ ПОДАТОЦИ</p> <p>[2] Мотор</p> <p>[3] Цилиндри</p> <p>[4] Моќност</p> <p>[5] Вртeжи на моторот</p> <p>[6] Гориво</p> <p>[7] Напацитет на резервоарот за гориво</p> <p>[8] Масло за моторот</p> <p>[9] Напацитет на резервоарот за масло за моторот</p> <p>[10] Свеќичка</p> <p>[11] Свеќичка, растојание меѓу електродите</p> <p>[12] Ширина на метење</p> <p>[13] Дијаметар на метење</p> <p>[14] Агол за насоченост на четката</p> <p>[15] Дијаметар за вртење</p> <p>[16] Брзини</p> <p>[17] Тежина</p> <p>[18] Димензии на пречка</p> <p>[19] A = Должина</p> <p>[20] B = Висина</p> <p>[21] C = Ширина</p> <p>[22] Измерено ниво на звукот</p> <p>[23] Отстапка</p> <p>[24] Загарантирана звучна моќност</p> <p>[25] Ниво на изложеност на звукот</p> <p>[26] Отстапка</p> <p>[27] Вибрации што се пренесуваат на рацете од десната рачка</p> <p>[28] Вибрации што се пренесуваат на рацете од левата рачка</p> <p>[29] Отстапка</p>	<p>[1] NL - TECHNISCHE GEGEVENS</p> <p>[2] Motor</p> <p>[3] Cilinderinhoud</p> <p>[4] Vermogen</p> <p>[5] Toeren motor</p> <p>[6] Brandstof</p> <p>[7] Vermogen brandstofreservoir</p> <p>[8] Olie motor</p> <p>[9] Vermogen reservoir motorolie</p> <p>[10] Bougie</p> <p>[11] Bougie, afstand elektroden</p> <p>[12] Breedte borstel</p> <p>[13] Diameter borstel</p> <p>[14] Hoek richting borstel</p> <p>[15] Diameter wielen</p> <p>[16] Standen</p> <p>[17] Massa</p> <p>[18] Afmetingen</p> <p>[19] A = Lengte</p> <p>[20] B = Hoogte</p> <p>[21] C = Breedte</p> <p>[22] Gemeten geluidsvermogeniveau</p> <p>[23] Onzekerheid</p> <p>[24] Gegarandeerd geluidsvermogeniveau</p> <p>[25] Geluidsdrukniveau</p> <p>[26] Onzekerheid</p> <p>[27] Trillingen doorgegeven aan het hand vanuit het rechterhandvat</p> <p>[28] Trillingen doorgegeven aan het hand vanuit het linkerhandvat</p> <p>[29] Onzekerheid</p>	<p>[1] NO - TEKNISKE DATA</p> <p>[2] Motor</p> <p>[3] Sylindervolum</p> <p>[4] Effekt</p> <p>[5] Motorens omdreiningar</p> <p>[6] Drivstoff</p> <p>[7] Drivstofftankens volum</p> <p>[8] Motorolje</p> <p>[9] Oljetankens volum</p> <p>[10] Tennplugg</p> <p>[11] Tennplugg, elektrodeavstand</p> <p>[12] Børstens bredde</p> <p>[13] Børstens diameter</p> <p>[14] Børstens hellingsvinkel</p> <p>[15] Hjuldiameter</p> <p>[16] Gir</p> <p>[17] Vekt</p> <p>[18] Utvendige mål</p> <p>[19] A = Lengde</p> <p>[20] B = Høyde</p> <p>[21] C = Breddte</p> <p>[22] Målt lydeffektivit</p> <p>[23] Måleusikkerhet</p> <p>[24] Garantert lydeffektivit</p> <p>[25] Lydtrykknivå</p> <p>[26] Måleusikkerhet</p> <p>[27] Vibrasjoner overført til hånden på høyre håndtak</p> <p>[28] Vibrasjoner overført til hånden på venstre håndtak</p> <p>[29] Måleusikkerhet</p>

<p>[1] PL - DANE TECHNICZNE</p> <p>[2] Silnik</p> <p>[3] Pojemność silnika</p> <p>[4] Moc</p> <p>[5] Liczba obrotów</p> <p>[6] Paliwo</p> <p>[7] Pojemność zbiornika paliwa</p> <p>[8] Olej silnikowy</p> <p>[9] Pojemność zbiornika oleju silnikowego</p> <p>[10] Świeca zapłonowa</p> <p>[11] Świeca zapłonowa, odległość elektrod</p> <p>[12] Szerokość szczotki</p> <p>[13] Średnica szczotki</p> <p>[14] Kąt skierowania szczotki</p> <p>[15] Średnica kół</p> <p>[16] Biegów</p> <p>[16] Masa</p> <p>[17] Wymiary gabarytowe</p> <p>[18] A = Długość</p> <p>[19] B = Wysokość</p> <p>[20] C = Szerokość</p> <p>[21] Mierzony poziom mocy akustycznej</p> <p>[22] Błąd pomiaru</p> <p>[23] Gwarantowany poziom mocy akustycznej</p> <p>[24] Poziomy ciśnienia akustycznego</p> <p>[25] Błąd pomiaru</p> <p>[26] Drgania przekazane do ręki na uchwycie prawym</p> <p>[27] Drgania przekazane do ręki na uchwycie lewym</p> <p>[29] Błąd pomiaru</p>	<p>[1] PT - DADOS TÉCNICOS</p> <p>[2] Motor</p> <p>[3] Cilindrada</p> <p>[4] Potência</p> <p>[5] Rotações motor</p> <p>[6] Combustível</p> <p>[7] Distribuição do depósito de combustível</p> <p>[8] Óleo motor</p> <p>[9] Capacidade do reservatório de óleo do motor</p> <p>[10] Vela</p> <p>[11] Vela, distância eletrodos</p> <p>[12] Largura escova</p> <p>[13] Diâmetro escova</p> <p>[14] Ângulo de orientação escova</p> <p>[15] Diâmetro das rodas</p> <p>[16] Marchas</p> <p>[16] Massa</p> <p>[17] Dimensões do espaço ocupado</p> <p>[18] A = Comprimento</p> <p>[19] B = Altura</p> <p>[20] C = Largura</p> <p>[21] Nível de potência sonora medido</p> <p>[22] Incerteza</p> <p>[23] Nível de potência sonora garantido</p> <p>[24] Nível de pressão sonora</p> <p>[25] Incerteza</p> <p>[26] Vibrações transmitidas à mão no punho direito</p> <p>[27] Vibrações transmitidas à mão no punho esquerdo</p> <p>[29] Incerteza</p>	<p>[1] RO - DATE TEHNICE</p> <p>[2] Motor</p> <p>[3] Cilindree</p> <p>[4] Putere</p> <p>[5] Rotații motor</p> <p>[6] Carburant</p> <p>[7] Capacitate rezervor carburant</p> <p>[8] Ulei motor</p> <p>[9] Capacitate rezervor ulei de motor</p> <p>[10] Bujie</p> <p>[11] Bujie, distanță electrozi</p> <p>[12] Lățime perie</p> <p>[13] Diametru perie</p> <p>[14] Unghi de orientare a periei</p> <p>[15] Diametru roți</p> <p>[16] Viteze</p> <p>[16] Masă</p> <p>[17] Dimensiuni de gabarit</p> <p>[18] A = Lungime</p> <p>[19] B = Înălțime</p> <p>[20] C = Lățime</p> <p>[21] Nivel de putere sonoră măsurat</p> <p>[22] Nesigurantă</p> <p>[23] Nivel de putere sonoră garantat</p> <p>[24] Nivel de presiune sonoră</p> <p>[25] Nesigurantă</p> <p>[26] Vibrații pe mânerul drept transmise mâinii</p> <p>[27] Vibrații pe mânerul stâng transmise mâinii</p> <p>[29] Nesigurantă</p>
<p>[1] RU - ТЕХНИЧЕСКИЕ ХАРАКТЕРИСТИКИ</p> <p>[2] Двигатель</p> <p>[3] Объем двигателя</p> <p>[4] Мощность</p> <p>[5] Скорость двигателя</p> <p>[6] Топливо</p> <p>[7] Емкость топливного бака</p> <p>[8] Моторное масло</p> <p>[9] Емкость масляного бака</p> <p>[10] Свеча</p> <p>[11] Свеча, расстояние между электродами</p> <p>[12] Ширина щетки</p> <p>[13] Диаметр щетки</p> <p>[14] Угол поворота щетки</p> <p>[15] Диаметр колес</p> <p>[16] Скоростей</p> <p>[17] Масса</p> <p>[18] Габаритные размеры</p> <p>[19] A = Длина</p> <p>[20] B = Высота</p> <p>[21] C = Ширина</p> <p>[22] Уровень измеренной звуковой мощности</p> <p>[23] Погрешность</p> <p>[24] Уровень звуковой мощности гарантированный</p> <p>[25] Уровень звукового давления</p> <p>[26] Погрешность</p> <p>[27] Вибрация, сообщаемая руке на правой рукоятке</p> <p>[28] Вибрация, сообщаемая руке на левой рукоятке</p> <p>[29] Погрешность</p>	<p>[1] SK - TECHNICKÉ PARAMETRE</p> <p>[2] Motor</p> <p>[3] Zdvihový objem</p> <p>[4] Výkon</p> <p>[5] Otáčka motora</p> <p>[6] Palivo</p> <p>[7] Kapacita palivovej nádrže</p> <p>[8] Motorový olej</p> <p>[9] Kapacita nádrže motorového oleja</p> <p>[10] Zapaľovacia sviečka</p> <p>[11] Zapaľovacia sviečka, vzdialenosť elektród</p> <p>[12] Šírka kľezy</p> <p>[13] Priemer kľezy</p> <p>[14] Uhol nasmerovania kľezy</p> <p>[15] Priemer kolies</p> <p>[16] Prevodových</p> <p>[17] Hmotnosť</p> <p>[18] Vonkajšie rozmery</p> <p>[19] A = Dĺžka</p> <p>[20] B = Výška</p> <p>[21] C = Šírka</p> <p>[22] Hladina nameraného akustického výkonu</p> <p>[23] Nepresnosť merania</p> <p>[24] Hladina zaručeného akustického výkonu</p> <p>[25] Hladina akustického tlaku</p> <p>[26] Nepresnosť merania</p> <p>[27] Vibrácie prenášané na ruku na pravom držiadle</p> <p>[28] Vibrácie prenášané na ruku na ľavom držiadle</p> <p>[29] Nepresnosť merania</p>	<p>[1] SL - TEHNIČNI PODATKI</p> <p>[2] Motor</p> <p>[3] Gibna prostornina motorja</p> <p>[4] Moč</p> <p>[5] Vrtljaji motorja</p> <p>[6] Gorivo</p> <p>[7] Prostornina rezervoarja za gorivo</p> <p>[8] Motorno olje</p> <p>[9] Prostornina rezervoarja za motorno olje</p> <p>[10] Svečka</p> <p>[11] Svečka, razmik med elektrodama</p> <p>[12] Širina metle</p> <p>[13] Premer metle</p> <p>[14] Kot obračanja metle</p> <p>[15] Premer koles</p> <p>[16] Prestav</p> <p>[17] Masa</p> <p>[18] Dimenzije</p> <p>[19] A = Dolžina</p> <p>[20] B = Višina</p> <p>[21] C = Širina</p> <p>[22] Raven izmerjene zvočne moči</p> <p>[23] Negotovost</p> <p>[24] Raven zagotovljene zvočne moči</p> <p>[25] Raven zvočnega pritiska</p> <p>[26] Negotovost</p> <p>[27] Vibracije, ki se prenašajo na roko na desnem ročaju</p> <p>[28] Vibracije, ki se prenašajo na roko na levem ročaju</p> <p>[29] Negotovost</p>

[1] SR - TEHNIČKI PODACI	[1] SV - TEKNISKA DATA	[1] TR - TEKNİK VERİLER
[2] Motor	[2] Motor	[2] Motor
[3] Kubikaža	[3] Slagvolym	[3] Silindir hacmi
[4] Snaga	[4] Effekt	[4] Güç
[5] Obrtaji motora	[5] Motorvarvtal	[5] Motor devri
[6] Gorivo	[6] Bränsle	[6] Yakıt
[7] Kapacitet rezervoara goriva	[7] Bränsletankens volym	[7] Yakıt deposunun kapasitesi
[8] Motorno ulje	[8] Motorolja	[8] Motor yağı
[9] Kapacitet rezervoara motornog ulja	[9] Motoroljetankens volym	[9] Motor yağı deposunun kapasitesi
[10] Svećica	[10] Tändstift	[10] Buji
[11] Svećica, rastojanje između elektroda	[11] Tändstift, elektrodavstånd	[11] Buji, elektrot mesafesi
[12] Širina četke	[12] Borstens bredd	[12] Firça genişliđi
[13] Prečnik četke	[13] Borstens diameter	[13] Firça çapı
[14] Ugao usmeravanja četke	[14] Borstens orienteringsvinkel	[14] Firça yönü açısı
[15] Prečnik točkova	[15] Hjuldiameter	[15] Teker çapı
[16] Brzina	[16] Växlar	[16] Vites
[17] Masa	[17] Vikt	[17] Ağırılık
[18] Dimenzije	[18] Totalmått	[18] Genel ebatlar
[19] A = Dužina	[19] A = Längd	[19] A = Uzunluk
[20] B = Visina	[20] B = Höjd	[20] B = Yükseklik
[21] C = Širina	[21] C = Bredd	[21] C = Genişlik
[22] Izmereni nivo zvučne snage	[22] Uppmått ljudeffektivå	[22] Ölçülen ses güç seviyesi
[23] Nesigurnost	[23] Måtosåkerhet	[23] Belirsizlik
[24] Garantovani nivo zvučne snage	[24] Garanterad ljudeffektivå	[24] Garanti edilen ses güç seviyesi
[25] Nivo zvučnog pritiska	[25] Ljudtrycksnivå	[25] Ses basınç seviyesi
[26] Nesigurnost	[26] Måtosåkerhet	[26] Belirsizlik
[27] Vibracije koje se prenose na ruku na desnoj dršci	[27] Handöverförda vibrationer på höger handtag	[27] Sağ tutamakta ele iletilen titreşim
[28] Vibracije koje se prenose na ruku na levoj dršci	[28] Handöverförda vibrationer på vänster handtag	[28] Sol tutamakta ele iletilen titreşim
[29] Nesigurnost	[29] Måtosåkerhet	[29] Belirsizlik



OBSAH

1. VŠEOBECNÉ INFORMACE	1
2. BEZPEČNOSTNÍ POKYNY	2
2.4 Údržba, skladování a přeprava	3
3. SEZNÁMENÍ SE STROJEM	4
3.1 Popis stroje a určené použití	4
3.2 Výstražné symboly	4
3.3 Identifikační štítek	4
3.4 Hlavní součásti	5
4. MONTÁŽ	5
4.1 Komponenty pro montáž	5
4.2 Montáž lanek ovládní pojezdu a kartáče	5
4.3 Montáž rukojeti	5
4.4 Montáž ovládní převodovky	5
4.5 Montáž ovládní nasměrování kartáče	6
5. OVLÁDACÍ PRVKY	6
5.1 Vypínač motoru	6
5.2 Ovládní plynu	6
5.3 Ovládní sytiče	6
5.4 Pumpička	6
5.5 Držadlo pro ruční spuštění	6
5.6 Ovládní pojezdu	6
5.7 Ovládní prvek kartáče	6
5.8 Řadicí páka	6
5.9 Páka nasměrování kartáče	6
6. POUŽITÍ STROJE	7
6.1 Přípravné úkony	7
6.2 Bezpečnostní kontroly	7
6.3 Uvedení do činnosti / pracovní činnost	7
6.4 Zastavení	8
6.5 Rady pro použití	8
6.6 Po použití	9
7. ÚDRŽBA	9
7.1 Všeobecné informace	9
7.2 Plnění paliva	9
7.3 Kontrola / doplnění oleje motoru	9
7.4 Čištění	10
7.5 Zapalovací svíčka	10
7.6 Karburátor	10
7.7 Čištění vzduchového filtru	10
7.8 Fixační matice a šrouby	10
8. SKLADOVÁNÍ	10
9. SERVISNÍ SLUŽBA A OPRAVY	11
10. ZÁRUČNÍ PODMÍNKY	11
11. TABULKA ÚDRŽBY	11
12. IDENTIFIKACE ZÁVAD	12


1. VŠEOBECNÉ INFORMACE

1.1 JAK ČÍST NÁVOD

V textu návodu se nacházejí některé odstavce, které mají zvláštní význam vzhledem k bezpečnosti nebo funkčnosti; stupeň důležitosti je označen symboly, jejichž význam je následující:

POZNÁMKA nebo **DŮLEŽITÁ INF.**

upřesňuje nebo blíže vysvětluje některé předem uvedené informace s cílem vyhnout se poškození stroje a způsobení škod.

Symbol  poukazuje na nebezpečí. Nedodržení uvedeného varování má za následek možné ublížení na zdraví obsluhy nebo třetích osob a/nebo škody na majetku.

- Zvýrazněné odstavce s rámečkem
- tvořeným šedými tečkovanými čarami
- označují charakteristiky volitelného
- příslušenství, které není součástí všech
- modelů dokumentovaných v tomto návodu.
- Zkontrolujte, zda je konkrétní charakteristika
- součástí požadovaného modelu.

Všechny výrazy „přední“, „zadní“, „pravý“ a „levý“ se vztahují na pozici sedící obsluhy.

1.2 ODKAZY

1.2.1 Obrázky

Obrázky v tomto návodu jsou očíslovány 1, 2, 3 apod. Součásti uvedené na obrázcích jsou označeny písmeny A, B, C atd. Odkaz na součást C na obrázku 2 je uveden formou nápisu: „Viz obr. 2.C“ nebo jednoduše „(Obr. 2.C)“. Uvedené obrázky jsou pouze orientační. Skutečné díly se mohou lišit od zobrazených.

1.2.2 Názvy

Návod je rozdělen do kapitol a odstavců. Název odstavce „2.1 Instruktaž“ je podnázvem „2. Bezpečnostní pokyny“. Odkazy na názvy a odstavce jsou uvedeny prostřednictvím zkratký kap. nebo odst. a příslušného čísla. Příklad: „kap. 2“ nebo „odst. 2.1“.

2. BEZPEČNOSTNÍ POKYNY

2.1 INSTRUKTÁŽ

⚠ Před použitím stroje si pozorně přečtěte tyto pokyny.

⚠ Seznamte se s ovládacími prvky stroje a s jeho vhodným použitím. Naučte se rychle zastavit motor. Neuposlechnutí upozornění a pokynů může způsobit požár a/nebo vážná ublížení na zdraví. Uschovejte všechna upozornění a pokyny z důvodu jejich budoucí konzultace.

- Nikdy nepřipusťte, aby stroj používaly děti nebo osoby, které nejsou dokonale seznámeny s pokyny. Zákony v jednotlivých zemích upřesňují minimální předepsaný věk pro uživatele.
- Stroj nesmíte nikdy používat, jste-li unaveni, pokud je vám nevolno nebo v případě, že jste užili léky, drogy, alkohol nebo jiné látky snižující vaše reflexní schopnosti a pozornost.
- Pamatujte, že obsluha nebo uživatel nese odpovědnost za nehody a nepředvídané události způsobené jiným osobám nebo jejich majetku. Zhodnocení možných rizik při práci na zvoleném terénu patří do odpovědnosti uživatele, který je také odpovědný za přijetí všech dostupných opatření k zajištění vlastní bezpečnosti a také bezpečnosti jiných osob, zvláště na svazích, nepravidelném, kluzkém a nestabilním terénu.

2.2 PŘÍPRAVNÉ ÚKONY

Osobní ochranné prostředky (OOP)

- Nepoužívejte zametač bez použití vhodného oděvu.
- Používejte obuv, která umožňuje dobrou přilnavost na kluzkých površích.
- Při každém použití, údržbě nebo opravě sněhové frézy používejte ochranné brýle nebo ochranný štít. Při provozu motorizovaných strojů mohou být do očí odmrštěna cizí tělesa.
- Nasadte si chrániče sluchu.

Pracovní prostor / Stroj

- Řádně zkontrolujte prostor určený k čištění a odstraňte případná cizí tělesa. Například rohožky, sáňky, prkna, kabely, atd.
- Před nastartováním motoru zkontrolujte, zda jsou vypnuté všechny prvky ovládací pohybuji se ústrojí.

Spalovací motor: palivo

- Výstraha: palivo je vysoce hořlavé. Zacházejte s ním opatrně!
- Palivo vždy skladujte ve vhodných nádobách.
- Plnění palivem nebo doplňování paliva pomocí nálevky provádějte výhradně na otevřeném prostoru a během těchto operací nekuřte.
- Plnění palivem provádějte před nastartováním motoru. Neotvírejte uzávěr palivové nádrže ani neplňte palivem, když je motor nastartovaný nebo když je ještě teplý.
- Pokud palivo vytéká, nespouštějte motor, ale oddalte stroj od místa, kde palivo vyteklo, a ihned odstraňte všechny stopy po palivu vyteklem na stroj nebo na zem.
- Dobře zašroubujte víko nádrže a nádob s palivem.
- Zamezte kontaktu paliva s oděvy, a pokud se tak stane, před spuštěním motoru se převlékněte.

2.3 BĚHEM POUŽITÍ

Pracovní prostor

- Nepoužívejte stroj v prostředí s rizikem výbuchu, za přítomnosti hořlavých kapalin, plynů nebo prachu. Elektrické kontakty nebo mechanický otěr mohou způsobovat vznik jisker, které mohou zapálit prach nebo výpary.
- Nespouštějte motor v uzavřených prostorech, kde se mohou hromadit nebezpečné výpary oxidu uhelnatého. Startování musí probíhat venku nebo v dobře větraném prostoru. Pamatujte vždy na to, že výfukové plyny jsou jedovaté.
- Pracujte pouze při denním světle nebo při dobrém umělém osvětlení.
- Vzdalte osoby, děti a zvířata z pracovního prostoru. Je třeba, aby byly děti pod dohledem dospělé osoby.
- Věnujte mimořádnou pozornost použití stroje na šterkových příjezdových cestách, chodnicích a silnicích a jejich překonávání. Věnujte pozornost skrytým nebezpečím.
- Při použití stroje blízko silnice dávejte pozor na provoz.

Chování

- Nesměrujte kartáč proti větru nebo na osoby, zvířata, vozidla, obydlí a cokoli jiného, co by se působením zametanych materiálů mohlo poškodit. Nedovolte, aby kdokoli stál před strojem.
- Nikdy nepoužívejte stroj v blízkosti ohrad, automobilů, oken apod. bez náležitého nastavení směru kartáče.
- Nepřibližujte ruce ani nohy k otáčejícím se součástem. Udržujte ochranný kryt kartáče vždy v čistém stavu.

- Při zásahu stroje do cizích těles nebo při výskytu poruchových vibrací vypněte motor, vyčkejte na zastavení pohybujičich se součástí a pozorně zkontrolujte stroj, abyste ověřili případné škody. Obvykle jsou vibrace příznakem přítomnosti problému. Před opětovným použitím stroje opravte případné zjištěné škody.
- Než se vzdálíte od stroje, vypněte motor a všechny ovládací prvky.
- Před prováděním oprav, kontrol a seřizení vypněte motor a vyčkejte na zastavení pohybujičich se součástí (není-li v návodu uvedeno výslovně jinak). Odpojte kabely elektrického motoru. (Volitelné)
- Nedotýkejte se součástí motoru, které se během použití ohřívají. Hrozí riziko popálení!
- Na kluzkých površích nepoužívejte stroj při vysoké rychlosti. Věnujte pozornost použití zpětného chodu. Před zpětným chodem i během něj se ohlédněte za sebe, abyste se ujistili, že se tam nenacházejí překážky.
- Před přepravou stroje nebo v případě, že se stroj nepoužívá, vypněte kartáč.
- Pokaždé se ujistěte, že se nacházíte v dobrém stavu rovnováhy, a pevně uchopte rukojeť. Krácejte, ale neběhejte.

Omezení použití

- Nepoužívejte stroj v příčném směru na svahu. Pohybujte se vždy shora dolů a poté zdola nahoru. Věnujte pozornost změně směru na svahu. Vyhněte se prudkým svahům.
- Nepoužívejte stroj, když jsou ochranné kryty nedostatečné nebo když bezpečnostní prvky nejsou správně umístěné.
- Neprovádějte neoprávněné zásahy do bezpečnostních prvků ani je nevyřazujte z činnosti.
- Neměňte seřizení motoru ani jej neuvádějte do činnosti na příliš vysokých otáčkách. Když je motor ponechán v činnosti na velmi vysokých otáčkách, zvyšuje se riziko ublížení na zdraví.
- Nepřetěžujte stroj jeho činností příliš vysokou rychlostí.
- Nikdy nevkládejte ruce dovnitř ochranného krytu kartáče, aniž byste nejdříve vypnuli motor a vyčkali a zastavení pohybujičich se součástí.

2.4 ÚDRŽBA, SKLADOVÁNÍ A PŘEPRAVA

Provádění pravidelné údržby a správného skladování zajišťuje zachování bezpečnosti stroje.

 **Vadné nebo opotřebované součásti musí být nahrazeny, a nikdy nesmí být**

opravovány. Používejte pouze originální náhradní díly: Použití neoriginálních a/nebo nesprávně namontovaných náhradních dílů může způsobit nehody nebo ublížení na zdraví osob a zbavuje Výrobce jakékoli povinnosti nebo odpovědnosti.

Údržba

- Pokud má být nádrž vyprázdněna, proved'te tuto operaci venku a se studeným motorem.
- Abyste snížili riziko vzniku požáru, pravidelně kontrolujte, že nedochází k úniku oleje a/nebo paliva.

Skladování

- Při uskladnění stroje v budově, ve které by se výpary paliva mohly dostat do styku s otevřeným ohněm, jiskrami nebo zdroji tepla, nenechávejte palivo v nádrži.
- Před uschováním stroje do uzavřeného prostoru nechte motor vychladnout.
- Když má být stroj uskladněn na delší období, přečtete si návod k použití ohledně důležitých detailů.

Přeprava

- Pokud má být stroj přepraven na kamionu nebo přívěsu, použijte přístupové rampy s vhodnou odolností, šířkou a délkou.
- Při nakládání musí být stroj vypnutý a musí být tlačěn vhodným počtem osob.
- Během přepravy zavřete kohoutek paliva (pokud je předvidán) a vhodně upevněte stroj k přepravnímu prostředku prostřednictvím lan nebo řetězů.

2.5 OCHRANA ŽIVOTNÍHO PROSTŘEDÍ

Ochrana životního prostředí musí představovat významný a prioritní aspekt použití stroje ve prospěch občanského spoluzití a prostředí, v němž žijeme.

- Vyvarujte se toho, abyste byli rušivým prvkem ve vztahu s vašimi sousedy.
- Důkladně dodržujte místní normy pro likvidaci obalů, olejů, paliva, filtrů, opotřebovaných součástí nebo jakéhokoliv prvku se silným dopadem na životní prostředí; tyto odpadové materiály nesmí být odhozeny do běžného odpadu, ale musí být odděleny a odevzdány do příslušných sběrných středisek, která zajistí recyklaci materiálů.
- Při vyřazení stroje z výrozy jej nenechávejte volně v přírodě, ale obraťte se na sběrné středisko v souladu s platnými místními předpisy.

3. SEZNÁMENÍ SE STROJEM

3.1 POPIS STROJE A URČENÉ POUŽITÍ

Tento stroj představuje zametač.

Stroj je vybaven kartáčem, který je chráněn ochranným krytem a čelně zametá materiál. Kartáč je uváděn do pohybu motorem, který poskytuje stroji také náhon. Řízení stroje se provádí prostřednictvím ovladačů umístěných na ovládací desce. Pracovník je schopný řídit stroj a aktivovat hlavní ovladače a přitom zůstat stále stát na místě určeném pro řízení, tedy za strojem.

3.1.1 Určené použití

Tento stroj byl navržen a vyroben výhradně k zametání, odstraňování a odhazování nečistot z chodníků, zahrad, přechodů a jiných povrchů na úrovni terénu. Zametač musí být používán výhradně pro odstraňování materiálů, jako je listí, sníh, prach, štěrk, a malých nečistot.

3.1.2 Nevhodné použití

Jakékoli jiné použití, které se liší od výše uvedených použití, může být nebezpečné a může způsobit ublížení na zdraví osob a/ nebo škody na majetku. Do nevhodného použití patří (například, ale nejen):

- Použití stroje na površích nad úrovní terénu, jako jsou střechy obydlí, garáže, loubí nebo jiné konstrukce a budovy.
- Tažení nebo tlačení nákladů
- Převážení dětí nebo jiných spolujezdců.

DŮLEŽITÁ INF. *Nevhodné použití stroje bude mít za následek propadnutí záruky a odmítnutí jakékoli odpovědnosti ze strany Výrobce, přičemž všechny náklady vyplývající ze škod nebo ublížení na zdraví samotného uživatele nebo třetích osob ponese uživatel.*

3.1.3 Druhy uživatelů

Tento stroj je určen k použití ze strany spotřebitelů, tedy neprofesionální obsluhy. Je určen pro použití „domácími kutily“.

DŮLEŽITÁ INF. *Stroj musí používat jediný člen obsluhy.*

3.2 VÝSTRAŽNÉ SYMBOLY

Na stroji jsou uvedeny různé symboly (obr. 4). Jejich funkcí je připomenout obsluhu chování,

které je třeba dodržovat, aby jej používala s potřebnou pozorností a opatrností.

Význam jednotlivých symbolů:



UPOZORNĚNÍ!



UPOZORNĚNÍ! Před použitím stroje si přečtěte návod.



NEBEZPEČÍ! Vymrštování předmětů. Nesměřujte kartáč na kolem stojící osoby nebo zvířata.



NEBEZPEČÍ! Udržujte pracovní prostor bez přítomnosti osob, dětí a zvířat.



NEBEZPEČÍ! Udržujte ruce a nohy v dostatečné vzdálenosti od otáčejících se zařízení!



NEBEZPEČÍ! Používejte chrániče sluchu.



NEBEZPEČÍ! Používejte ochranné brýle.



NEBEZPEČÍ! Motory produkují oxid uhelnatý. NESTARTUJTE stroj v uzavřeném prostoru.



NEBEZPEČÍ! Palivo je hořlavé a výbušné. Před doplňováním paliva vypněte motor a nechte jej ochladit.



NEBEZPEČÍ! Riziko vzniku požáru nebo výbuchu. Nekuřte, nepoužívejte otevřený oheň nebo zdroje vznícení

DŮLEŽITÁ INF. *Poškozené výstražné štítky nebo výstražné štítky, které již nejsou čitelné, je třeba vyměnit. Požádejte o nové štítky ve vašem autorizovaném servisním středisku.*

3.3 IDENTIFIKAČNÍ ŠTÍTEK

Na identifikačním štítku jsou uvedeny tyto údaje (obr. 1):

1. Adresa výrobce
2. Typ stroje
3. Úroveň akustického výkonu
4. Označení shody CE
5. Provozní otáčky motoru
6. Výkon motoru
7. Zdvihový objem motoru
8. Rok výroby
9. Výrobní číslo
10. Kód výrobku

Identifikační údaje stroje přepište do příslušných polí na štítku uvedeném na zadní straně obalu.

DŮLEŽITÁ INF. Používejte identifikační názvy uvedené na identifikačním štítku výrobku.

DŮLEŽITÁ INF. Identifikační názvy použijte pokaždé, když se obrátíte na autorizovanou dílnu.

DŮLEŽITÁ INF. Příklad prohlášení o shodě se nachází na posledních stranách návodu.

3.4 HLAVNÍ SOUČÁSTI

Stroj je tvořen níže uvedenými hlavními komponenty (obr. 1):

- A. Rám
- B. Motor
- C. Nádrž na palivo
- D. Rukojeť
- E. Ovládací deska
- F. Ochranný kryt kartáče
- G. Kartáč
- H. Kolečka
- I. Kolo
- J. Úchyty pro příslušenství

4. MONTÁŽ

Z přepravních a skladovacích důvodů není stroj kompletně sestaven přímo ve výrobním závodě. Pro jeho uvedení do provozu je třeba provést rozbalení jednotlivých částí a jejich montáž dle následujících pokynů.

⚠ Vybalení a dokončení montáže musí být provedeno na rovném, pevném povrchu, s dostatečným prostorem pro pohyb stroje a obalů, vždy s využitím vhodných nástrojů. Nepoužívejte stroj dříve, než provedete pokyny oddílu "MONTÁŽ".

DŮLEŽITÁ INF. Stroj je dodáván bez motorového oleje a paliva.

4.1 KOMPONENTY PRO MONTÁŽ

V obalu se nacházejí také komponenty pro montáž (obr. 3), uvedené v následující tabulce:

Poz.	Popis	Množství
A	Rukojeť s předmontovanými tyčkami a lanky	1
B	Šrouby pro upevnění rukojeti	4
C	Švorníky pro upevnění rukojeti	4
D	Nálevka	1
E	Prodlužovací hadice na olej	1

F	Klíč pro demontáž zapalovací svíčky	1
G	Spojovací materiál	1

4.1.1 Rozbalení

1. Opatrně otevřete obal a dávejte pozor, abyste nepoztráceli součásti.
2. Přečtete si dokumentaci, která se nachází v krabici, včetně tohoto návodu.
3. Vyjměte z krabice všechny nenamontované součásti.
4. Vyjměte stroj z krabice.
5. Krabici a obaly zlikvidujte v souladu s místní legislativou.

4.2 MONTÁŽ LANEK OVLÁDÁNÍ POJEZDU A KARTÁČE

Zahákněte oko kabelu do příslušného oka (obr. 5).

POZNÁMKA Kabely jsou již předem namontované na ovládací desce.

4.3 MONTÁŽ RUKOJETI

Rukojeť je dodána již namontovaná k ovládací desce. Šrouby pro montáž rukojeti na stroji, šrouby pro upevnění ovládací převodovky a spojovací materiál pro upevnění ovládacího nasměrování kartáče se dodávají v samostatném balení, které se nachází v obalu stroje. Montáž proveďte následujícím způsobem:

1. Přiblížte dvě koncové trubky rukojeti (obr. 6.A) k podložce (obr. 6.B).
Vložte rozpěrky (obr. 6.C) a vyrovnejte je s otvory, dodržte správný průměr (menší prohlubeň směrem ven, větší prohlubeň směrem dovnitř).
2. Do otvorů vložte šrouby a matice a zablokujte je.

4.3.1 Montáž držadel pák

1. Každé držadlo zašroubujte na tyčku se závitem řadicí páky (obr. 9.A) a na tyčku se závitěm páky nasměrování kartáče (obr. 9.B).
2. Dotáhněte fixační matici.

4.4 MONTÁŽ OVLÁDÁNÍ PŘEVODOVKY

1. Odmontujte z kloubového spoje (obr. 7.A) ovládací převodovky podložku

(obr. 7.B) a závlačku (obr. 7.C), které byly namontovány předtím.

2. Zasuňte kloubový spoj (obr. 7.A) ovládání převodovky do otvoru páky (obr. 7.D) za účelem jejího připojení k náhonu.
3. Připevněte podložku (obr. 7.B) a závlačku (obr. 7.C).

4.5 MONTÁŽ OVLÁDÁNÍ NASMĚROVÁNÍ KARTÁČE

1. Odmontujte z kloubového spoje (obr. 8.A) ovládání nasměrování kartáče předem smontovanou maticí (obr. 8.B).
2. Zasuňte kloubový spoj (obr. 8.A) ovládání nasměrování kartáče do otvoru páky (obr. 8.C).
3. Přišroubujte a utáhněte maticí (obr. 8.B).

5. OVLÁDACÍ PRVKY

5.1 VYPÍNAČ MOTORU

Umožňuje zastavení a nastartování motoru. Vypínač motoru se může nacházet ve dvou polohách (obr. 10.A):

1. Vypínač motoru v poloze VYP - motor se zastaví a nebude jej možné nastartovat.
2. Vypínač motoru v poloze ZAP - motor lze nastartovat a uvést do činnosti.

5.2 OVLÁDÁNÍ PLYNU

Upravuje počet otáček motoru.

Polohy označené na štítku mají níže uvedený význam (obr. 10.B):



1. Plný plyn. Používat vždy při spuštění stroje a během provozu.



2. Minimální. Používá se během stání, pokud je motor dostatečně ohřátý.

5.3 OVLÁDÁNÍ SYTIČE

Používá se pro startování motoru za studena. Ovládací prvek sytiče má dvě polohy (obr. 10.C):



Vlevo - sytič je zařazen (pro startování za studena)

Vpravo - sytič je vyřazen (běžná činnost a startování za tepla).

5.4 PUMPIČKA

Stisknutím gumového ovládacího prvku dojde ke vstříknutí paliva do nasávacího sběrače, čímž se usnadní startování motoru za studena (obr. 10.D).

5.5 DRŽADLO PRO RUČNÍ SPUŠTĚNÍ

Umožňuje ruční startování motoru (obr. 10.E).

5.6 OVLÁDÁNÍ POJEZDU

Umožňuje pojezd stroje.

- Za účelem pojezdu stroje přesuňte ovládací prvek (obr. 9.D) směrem dolů, až po jeho přilnutí k rukojeti.
- Při jeho uvolnění dojde k zastavení pojezdu stroje a páka se automaticky vrátí do počáteční polohy.
- Jestliže je ovládání pojezdu propojeno s ovládním kartáče (obr. 9.C), po jeho uvolnění zůstane zapnuté. Vypne se až po uvolnění ovládní kartáče (obr. 9.C) (u náležitě uzpůsobených strojů).

5.7 OVLÁDACÍ PRVEK KARTÁČE

Slouží k ovládní otáčení kartáče.

- Za účelem otáčení kartáče přesuňte ovládací prvek (obr. 9.C) směrem dolů, až po jeho přilnutí k rukojeti.
- Jestliže je ovládní kartáče uváděno do činnosti samostatně, po jeho uvolnění se otáčení kartáče zastaví a páka se automaticky vrátí do počáteční polohy.

5.8 ŘADICÍ PÁKA

Stroj je vybaven řazením, které je možné aktivovat pákou (obr. 9.A):

- 5/6 převodových stupňů pro nastavení rychlosti posunu vpřed.
- 2 převodové stupně pro nastavení rychlosti zpětného chodu.

5.9 PÁKA NASMĚROVÁNÍ KARTÁČE

Nasměrování kartáče je ovládáno pákou (obr. 9.B), která umožňuje jeho naklonění v požadovaném směru.

Pro naklonění kartáče pohněte pákou dopředu nebo dozadu, do jedné ze 3 dostupných pozic.

- **Páka vpředu** - 15° doprava.
- **Páka uprostřed** = žádný sklon (°0).
- **Páka vzadu** = 15° doleva.

6. POUŽITÍ STROJE

DŮLEŽITÁ INF. *Bezpečnostní pokyny, které je třeba sledovat během použití stroje, jsou popsány v kap. 2. Důsledně dodržujte uvedené pokyny, abyste se vyhnuli vážným rizikům a nebezpečím.*

6.1 PŘÍPRAVNÉ ÚKONY

Před používáním stroje zkontrolujte přítomnost paliva a hladinu oleje. Způsob a opatření při doplňování paliva a dolévání oleje (viz odst. 7.2 a odst. 7.3).

Kolečka slouží k nastavení vzdálenosti kartáče od terénu za účelem jeho ochrání. Před použitím stroje nastavte kolečka níže uvedeným způsobem:

1. Odpojte pojistku (obr. 11.A).
2. Vyměňte kolík (obr. 11.B).
3. Zvedněte / spusťte dolů kolečka (obr. 11.C).
4. Znovu zasuňte zástrčku.
5. Znovu zapojte pojistku.

1. Povolte boční otočný ovladač (obr. 11.D).
2. Otočte horní otočnou rukojeť (obr. 11.E) ve směru / proti směru hodinových ručiček pro zvýšení / snížení koleček.
3. Utáhněte boční otočný ovladač (obr. 11.D).

6.2 BEZPEČNOSTNÍ KONTROLY

Před pokračováním se ujistěte, že jste si osvojili jejich obsah. Navíc proveďte následující bezpečnostní kontroly a ověřte, zda výsledky odpovídají údajům uvedeným v tabulkách.

⚠ Bezpečnostní kontroly proveďte před každým použitím.

6.2.1 Celková kontrola

Předmět	Výsledek
Zařízení karburátoru a spojení.	Žádný únik.
Elektrické kabely.	Nedotčená kompletní izolace. Žádné mechanické poškození.
Okruh oleje	Žádný únik. Žádné poškození.
Zkušební řízení	Žádná poruchová vibrace. Žádný neobvyklý zvuk.

6.2.2 Zkouška funkčnosti náhonu a kartáče

Akce	Výsledek
Spustit stroj (odst. 6.3)	Kola a kartáč musí zůstat bez pohybu.
Test fungování pojezdu	
Stisknete ovládání pojezdu (obr. 9.D).	Kola se budou pohybovat a zajistí pojezd stroje.
Uvolníte ovládání pojezdu (obr. 9.D).	Kola se zastaví.
Zkouška funkčnosti kartáče	
Stisknete ovládací prvek kartáče (obr. 9.C).	Kartáč se začne otáčet.
Uvolníte ovládací prvek kartáče.	Dojde k zastavení kartáče.
Zkouška funkčnosti kartáče a kol	
Přidržíte stisknutý ovládací prvek kartáče (obr. 9.C) a poté stisknete ovládací prvek pojezdu (obr. 9.D).	Kartáč se bude otáčet a pohyb kol zajistí pojezd stroje.
Uvolníte ovládání pojezdu (obr. 9.D).	Kola se zastaví a kartáč se bude i nadále otáčet.
Uvolníte ovládací prvek kartáče (obr. 9.C).	Dojde k zastavení kartáče.

⚠ Když se kterýkoli z výsledků odlišuje od informací uvedených v následujících tabulkách, není možné používat stroj! Doručte stroj do servisního střediska z důvodu provedení potřebných kontrol a oprav.

6.3 UVEDENÍ DO ČINNOSTI / PRACOVNÍ ČINNOST

1. Přepněte vypínač motoru do polohy ZAP. (obr. 10.A).

6.3.1 Startování za studena

1. Přemístěte ovládací prvek plynu do polohy odpovídající maximálním otáčkám (obr. 10.B).
2. Zařadte sytič (obr. 10.C).
3. Dvakrát nebo třikrát stisknete ovládací prvek nasávače benzínu (obr. 10.D). Ujistěte se, že při stisknutí ovládání zakrýváte prstem otvor.
4. Nastartujte stroj pomocí ručního ovládacího prvku (odst. 6.3.3).
5. Vyřadte sytič (obr. 10.C).

DŮLEŽITÁ INF. *Před prací se strojem počkejte několik minut, aby se olej ohřál.*

6.3.2 Startování ohřátého stroje

1. Přemístěte ovládací prvek plynu do polohy odpovídající maximálním otáčkám (obr. 10.B).
2. Zkontrolujte, zda je vyřazený sytič (obr. 10.C).
3. Nastartujte stroj pomocí ručního ovládacího prvku (viz níže).

DŮLEŽITÁ INF. Při startování ohřátého stroje netiskněte pumpičku.

6.3.3 Ruční spuštění

Pro ruční statování motoru pomalu potáhněte za držadlo (obr. 10.E) směrem ven, dokud neucítíte lehký odpor. V ten okamžik silou zatáhněte a při uvolnění rukojeť doprovod'te. Operaci opakujte až do spuštění motoru.

POZNÁMKA Neprovádějte více než 3/4 pokusy, jinak hrozí přesycení motoru. V "Tabulce identifikace závad" ověřte možné příčiny nenastartování stroje.

6.3.4 Pracovní činnost

Při práci se strojem postupujte následujícím způsobem:

- Prostřednictvím příslušného ovládacího prvku nasměrujte kartáč (obr. 1.G) do požadované polohy.
- Nastavte chod s ohledem na plánovanou dráhu pojezdu a množství materiálu, který je třeba zamést.
- Stiskněte ovládací prvek (obr. 9.C) pro aktivaci otáčení kartáče.
- Stiskněte ovládací prvek (obr. 9.D) pro spuštění pojezdu.

POZNÁMKA Při používání stroje vždy mějte nastavený plný plyn.

6.3.5 Otáčení

Otáčení se provádí nasměrováním stroje do požadovaného směru.

6.3.6 Přeřazení

Přeřazení se provádí se zastaveným strojem. Pro přeřazení postupujte následujícím způsobem:

- Zastavte stroj uvolněním ovládacího prvku pojezdu (obr. 12.D) a ovládacího prvku kartáče (obr. 12.C).
- Přemístěte řadicí páku do požadované polohy (obr. 12.A).
- Pokračujte v práci.

DŮLEŽITÁ INF. Přeřazení pohyblivého se stroje má za následek poškození převodového systému.

6.4 ZASTAVENÍ

Pro zastavení stroje uvolněte ovládací prvek kartáče (obr. 9.C) a poté stiskněte ovládací prvek pojezdu (obr. 9.D). Pro vypnutí stroje přepněte vypínač motoru do polohy VYP. (obr. 10.A).

⚠ Nepokoušejte se vypnout stroj aktivací ovládacího prvku sytiče. Tento postup by mohl poškodit motor.

⚠ Motor by mohl být ihned po vypnutí horký. Nedotýkejte se výfuku nebo jemu blízkých částí. Hrozí nebezpečí popálení.

6.5 RADY PRO POUŽITÍ

Tento stroj lze použít pro zametání různých druhů materiálů, jeho používáním v jednotlivých částech pracovního prostoru.

Pokyny pro všechny druhy terénu

- Vždy udržujte rychlost pojezdu a rychlost kartáče s ohledem na stav a na množství materiálu, který je třeba zamést, a nastavte je tak, aby byl materiál zametán formou konstantního proudu.
- Nepůsobte na kartáč příliš velkou silou. Pro vhodné zametání stačí při většině pracovních činností 5-10 cm hloubky kartáče.
- Před zastavením motoru snižte otáčky.

Velké plochy

- V případě nepravidelného nebo neobrobeného terénu snižte rychlost pojezdu, abyste zabránili poskakování kartáče a jeho následnému poškození.
- Zametejte tak, že vytvoříte středový přechod, plochu rozdělíte na 2 části a následně zametete zbývající plochy. Tím se sníží pracovní zátěž kartáče.

Sníh

- Odstranění sněhu je účinnější, když je sníh ještě čerstvý. Znovu přejed'te již očištěné prostory, aby se odstranily zbytky sněhu.
- Dle možnosti vyhazujte sníh ve směru větru. Zkontrolujte vzdálenost a směr vyhazovaného sněhu.
- Před zastavením motoru snižte otáčky.

Nečistoty a štěrk

- Pro snížení množství prachu, který se během zametání zvedá, pracujte s nízkou rychlostí

kartáče. Dle možností pracujte ve vlhkých dnech, když je oblačno nebo po dešti.

- V případě šterkovitého terénu nastavte výšku kartáče tak, aby se pouze letmo dotýkal kamenů, nevyhazoval je a vyhnul se tak zapříčinění možných problémů.

Těžké nečistoty

- Snižte rychlost pojezdu a zametejte bez využití celého pracovního záběru stroje.

6.6 PO POUŽITÍ


- Proveďte očištění (odst. 7.4).
- Víckrát pohněte všemi ovládacími prvky dopředu a dozadu.
- Zkontrolujte, zda je sytič vypnutý.
- Zkontrolujte, zda žádné součásti nejsou uvolněné nebo poškozené. Je-li to nutné, vyměňte poškozené součástky a utáhněte případné uvolněné šrouby a nůty.


 **Nezakrývejte stroj, dokud je motor a výfuk ještě teplý.**

7. ÚDRŽBA

7.1 VŠEOBECNÉ INFORMACE

DŮLEŽITÁ INF. *Bezpečnostní pokyny, které je třeba sledovat během údržby, jsou popsány v odst. 2.4. Důsledně dodržujte uvedené pokyny, abyste se vyhnuli vážným rizikům a nebezpečím.*

 **Všechny kontroly a úkony údržby musí být provedeny při zastaveném stroji a vypnutém motoru. Před každým čištěním nebo údržbou stroje vyjměte klíč a přečtěte si příslušné pokyny.**

 **Před prováděním údržby si oblečte vhodný ochranný oděv a nasad'te si ochranné rukavice a ochranné brýle.**

- Interval údržby a jednotlivé úkony jsou shrnuty v tabulce „Tabulka údržby“. Níže uvedená tabulka má za úkol vám pomoci při udržování účinnosti a bezpečnosti vašeho stroje. Jsou v ní uvedeny základní úkony a interval, po kterém má být každý z nich proveden. Proveďte příslušný úkon podle toho, který ze dvou termínů pro provedení údržby nastane jako první.
- Použití neoriginálních náhradních dílů a příslušenství by mohlo mít negativní dopady na činnost a na bezpečnost stroje. Výrobce odmítá jakoukoli odpovědnost v případě

ublížení na zdraví osob a škod na majetku, způsobených uvedenými výrobky.

- Originální náhradní díly jsou dodávány dílnami servisní služby a autorizovanými prodejci.

DŮLEŽITÁ INF. *Všechny úkony údržby a seřizování, které nejsou popsány v tomto návodu, musí být provedeny vaším Prodejcem nebo Specializovaným střediskem.*

7.2 PLNĚNÍ PALIVA

Pro plnění paliva:


1. Odšroubujte uzávěr palivové nádrže a sejměte jej (obr. 10.F).
2. Vložte do otvoru trychtýř (obr. 10.G).
3. Proveďte doplnění paliva a poté odložte trychtýř (obr. 10.G).
4. Po skončení doplňování benzínu řádně zašroubujte uzávěr palivové nádrže a očistěte případné úniky (obr. 10.F).

POZNÁMKA *Neapřilňujte palivovou nádrž až po okraj.*

POZNÁMKA *Používejte pouze palivo uvedené v tabulce technických údajů. Nepoužívejte jiné druhy paliva. Je možné používat ekologická paliva, jako alkylátový benzin. Složení tohoto benzínu má menší dopad na člověka a životní prostředí. Nebyly hlášeny negativní účinky spojené s jeho použitím. Každopádně na trhu existují druhy alkylátového benzínu, o kterých není možné podat přesné informace týkající se jejich použití. Pro získání dalších informací se doporučuje konzultovat pokyny a údaje dodané výrobcem alkylátového benzínu.*

POZNÁMKA *Palivo se kazí a nesmí zůstat v nádrži po dobu delší, než 30 dní. Před uskladněním po delší dobu nalijte do nádrže takové množství paliva, které postačí k dokončení posledního provozu (kap. 8).*

7.3 KONTROLA / DOPLNĚNÍ OLEJE MOTORU

 **Před každým použitím zkontrolujte hladinu oleje.**

POZNÁMKA *Stroj je dodáván uživatele bez motorového oleje.*

7.3.1 Kontrola / doplnění

Postup:

- Pro kontrolu postavte stroj na rovnou plochu.
- Vyčistěte okolí tyčky. Odšroubujte ji a vytáhněte. Vyčistěte tyčku (obr. 10.H).

- Zasuňte zcela tyčku do její polohy, aniž byste ji šroubovali.
- Znovu vysuňte tyčku.
- Zkontrolujte hladinu oleje.
- Když je hladina nižší než značka „MAX“ (obr. 12), doplňte palivo s použitím prodlužovací hadice (obr. 3.E).
- Pro správný postup výměny viz odst. 7.3.2

⚠ *Při doplňování nepřelévajte, mohlo by to způsobit přehřívání motoru. Jestliže hladina přesahuje úroveň "MAX", odčerpajte až do správné hladiny.*

POZNÁMKA *Ohledně typu oleje, který je třeba použít, viz "Tabulka technických údajů"*

7.3.2 Výměna

⚠ *Pokud je olej vypouštěn bezprostředně po vypnutí motoru, mohl by být velmi teplý. Proto nechte před vypuštěním oleje motor několik minut chladnout.*

Motorový olej měňte tak často, jak je uvedeno v "Tabulce údržby". Jestliže má motor pracovat ve ztížených podmínkách, měňte olej častěji.

Postupujte následujícím způsobem:

1. Umístěte stroj na rovný povrch.
2. Umístěte sběrnou nádobu pod výpustní trubici.
3. Odšroubujte plnicí uzávěr (obr. 10.H).
4. Odšroubujte vypouštěcí uzávěr (obr. 10.I).
5. Vypustěte olej do nádoby.
6. Zašroubujte uzávěr pro vypouštění oleje.
7. Očistěte případně uniklý olej.
8. Naplňte novým olejem. Ohledně množství oleje viz "Tabulka technických údajů".
9. Při každém doplnění spusťte motor a nechte jej puštěný alespoň 30 sekund.
10. Zkontrolujte, že nedochází k úniku oleje.
11. Vypněte motor. Počkejte 30 sekund a znovu zkontrolujte hladinu oleje. Je-li to nutné, viz také "kontrola/doplnění" (odst. 7.3.1).

DŮLEŽITÁ INF. *Olej odevzdejte k likvidaci v souladu s místními předpisy.*

7.4 ČIŠTĚNÍ

⚠ *Jednotlivé úkony čištění provádějte při vypnutém stroji. nepokoušejte se odstraňovat případný materiál, který se zasekl v kartáči, aniž byste nejprve:*

- *Uvolnili ovládací prvky kartáče a pojezdu.*
- *Vypněte motor.*

Po každém použití vždy očistěte stroj. Při čištění postupujte dle níže uvedených pokynů.

- Motor vyčistěte kartáčem a/ nebo stlačeným vzduchem.
- Přímo na motor nestříkejte vodu.
- Po očištění vodou nastartujte stroj a uveďte do chodu kartáč, aby se odstranila voda, která by jinak mohla vniknout do ložisek a způsobit škody.

DŮLEŽITÁ INF. *Nikdy nepoužívejte vodu pod vysokým tlakem. Mohla by poškodit elektrické součástky.*

7.5 ZAPALOVACÍ SVÍČKA

Pro úkony na zapalovací svíčke se obraťte na Prodejce nebo autorizované servisní středisko. Pro úkony týkající se zapalovací svíčky konzultujte tabulku údržby a tabulku identifikace závad.

7.6 KARBURÁTOR

Karburátor je přednastaven z výrobního závodu. Konzultujte tabulku identifikace závad, abyste ověřili, kdy je nutné zasáhnout na karburátoru (kap. 12).

7.7 ČIŠTĚNÍ VZDUCHOVÉHO FILTRU

1. Odšroubujte plastovou matici víka filtru (obr. 13.A) a odložte víko (obr. 13.B).
2. Odšroubujte plastovou matici (obr. 13.C) a vyjměte filtr (obr. 13.D).
3. Vyčistěte filtr vyfukáním stlačeným vzduchem zevnitř i zvenčí.
4. Zkontrolujte, zda filtr neutrpěl škody. Když ano, vyměňte jej.
5. Namontujte zpět v uvedeném pořadí filtr (obr. 13.D), plastovou matici (obr. 13.C), víko (obr. 13.B) a plastovou matici (obr. 13.A).

7.8 FIXAČNÍ MATICE A ŠROUBY

- Udržujte dotažení matic a šroubů, abyste si mohli být stále jisti bezpečným fungováním stroje..

8. SKLADOVÁNÍ

Když má být stroj skladován po dobu delší než 30 dnů:

1. Vyměňte olej motoru, pokud již tato operace nebyla provedena v průběhu posledních tří předcházejících měsíců.
2. Důkladně vyčistěte stroj.
3. Zkontrolujte, zda stroj neutrpěl škody. V případě potřeby proveďte potřebné opravy.

4. V případě poškození laku proveďte opravu nátěru, aby se zabránilo šíření rzi.
5. Ochraňte kovové povrchy vystavěné působení rzi.
6. Dle možností uskladněte stroj v uzavřeném prostoru.
7. Nepokládejte těžké předměty na kartáč a na ochranný kryt kartáče. Přílišná zátěž by mohla způsobit deformaci kartáče a jeho další nepoužitelnost.

9. SERVISNÍ SLUŽBA A OPRAVY

Tento návod poskytuje veškeré pokyny, potřebné pro obsluhu stroje a pro správnou základní údržbu, kterou může provádět uživatel. Všechny úkony seřizování a údržby, které nejsou popsány v tomto návodu, musí být provedeny vaším Prodejcem nebo Specializovaným střediskem, které disponuje znalostmi a vybavením, které je nutné pro správné provedení potřebných prací při současném zachování původní bezpečnostní úrovně stroje. Úkony prováděné u neautorizovaných organizací nebo úkony prováděné nekvalifikovaným personálem způsobí propadnutí jakékoli formy záruky a jakékoli povinnosti nebo odpovědnosti Výrobce.

- Opravy a údržbu v záruce mohou provádět výhradně autorizované servisní dílny.
- Autorizované servisní dílny používají výhradně originální náhradní díly. Originální náhradní díly a příslušenství byly vyvinuty specificky pro dané stroje.

- Neoriginální náhradní díly a příslušenství nejsou schváleny a jejich použití způsobí propadnutí záruky.
- Doporučuje se svěřit stroj jednou ročně autorizované servisní dílně za účelem provedení údržby, servisu a kontroly bezpečnostních zařízení.

10. ZÁRUČNÍ PODMÍNKY

Záruka se vztahuje na všechny vady materiálu a na výrobní vady. Uživatel bude muset pozorně sledovat všechny pokyny dodané v příložené dokumentaci.

Záruka se nevztahuje na škody způsobené:

- Chybějícím seznámením s průvodní dokumentací.
- Nepozorností.
- Nevhodným nebo nedovoleným použitím a montáží.
- Použitím neoriginálních náhradních dílů.
- Použitím příslušenství, které nebylo dodáno nebo schváleno výrobcem.

Záruka se dále nevztahuje na:

- Běžné opotřebení spotřebních materiálů, jako jsou převodové řemeny, tyčové vrtáky, světlomety, kola, pojistné šrouby a dráty.
- Běžné opotřebení.
- Motory. Vztahují se na ně záruky výrobce motoru v uvedeném rozsahu a za uvedených podmínek.

Kupující je chráněn vlastními národními zákony. Práva kupujícího vyplývající z vlastních národních zákonů nejsou nijak omezena touto zárukou.

11. TABULKA ÚDRŽBY

Úkon údržby	Interval		Odstavec
	Poprvé	Následně každých	
STROJ			
Kontrola všech upevnění	-	Před každým použitím	7.7
Bezpečnostní kontroly / Ověření funkčnosti ovládacích prvků	-	Před každým použitím	6.2
Celkové vyčištění a kontrola	-	Po každém použití	7.4
MOTOR			
Čištění zapalovací svíčky	-	25 hodin / po každé sezóně	***
Výměna zapalovací svíčky	-	100 hodin / po každé sezóně	***
Kontrola/doplnění hladiny oleje	-	5 hodin / po každém použití	7.3.1

*** Zásahy, které musí provést Váš Prodejce nebo autorizované servisní středisko

Úkon údržby	Interval		Odstavec
	Poprvé	Následně každých	
Výměna motorového oleje	5 hodin	50 hodin / po každé sezóně	7.3.2
Čištění vzduchového filtru karburátoru	-	10 hodin / po každém použití	7.4

*** Zásahy, které musí provést Váš Prodejce nebo autorizované servisní středisko

12. IDENTIFIKACE ZÁVAD

ZÁVADA	PRAVDĚPODOBNÁ PŘÍČINA	ŘEŠENÍ
1. Nedoručí k uvedení do činnosti	Vypínač motoru v poloze VYP.	Přepněte vypínač motoru do polohy ZAP.
	Chybí palivo	Naplňte nádrž čistým palivem.
	Sytič vypnutý	Zapněte sytič.
	Pumpička nestisknutá	Stiskněte pumpičku
	Motor přesycen	Před spuštěním počkejte několik minut. Netiskněte pumpičku a vypněte sytič.
	Poškozená zapalovací svíčka	Obraťte se na autorizované servisní středisko.
	Staré palivo	Obraťte se na autorizované servisní středisko.
2. Ztráta výkonu.	Voda v palivu	Obraťte se na autorizované servisní středisko.
	Vyhazování příliš velkého množství materiálu	Snižte rychlost
3. Motor se otáčí na minimum nebo funguje nepravděpodobně	Uzávěr palivové nádrže je znečištěný nebo pokrytý ledem či sněhem.	Odstraňte nečistoty, led a sníh, které se nacházejí na uzávěru palivové nádrže nebo kolem něj.
	Sytič je zapnutý	Vypněte sytič.
	Staré palivo	Obraťte se na autorizované servisní středisko.
4. Nadměrné vibrace	Voda v palivu	Obraťte se na autorizované servisní středisko.
	Je třeba vyměnit karburátor	Obraťte se na autorizované servisní středisko.
	Povolené součásti nebo poškozený kartáč.	Dotáhněte všechny upevňovací prvky. Nechte vyměnit poškozené součásti v autorizovaném servisním středisku.
5. Ztráta nebo zpomalení vyhazování materiálu.	Rukojeť není umístěna správně.	Ujistěte se, že je rukojeť připravena v určené poloze.
	Zaseknutý kartáč.	Odstraňte případné nečistoty nebo cizí předměty z kartáče.
6. Pojezd nefunguje	Kartáč je příliš vzdálený od terénu.	Nastavte výšku koleček.
	Kabel ovládání spuštění pojezdu není správně seřízený.	Obraťte se na autorizované servisní středisko.

Když problémy přetrvávají i po aplikaci výše uvedených řešení, obraťte se na vašeho Prodejce.

DICHIARAZIONE CE DI CONFORMITÀ (Istruzioni Originali)
(Direttiva Macchine 2006/42/CE, Allegato II, parte A)

1. **La Società:** STIGA S.p.A. – Via del Lavoro, 6 – 31033 Castelfranco Veneto (TV) – Italy

2. Dichiaro sotto la propria responsabilità, che la macchina: Spazzatrice

a) Tipo / Modello Base

SWR 2604, SWR 2804, SWR 2604 S, SWR, 2604 S

b) Mese/ Anno di costruzione

c) Matricola

d) Motore

a scoppio

3. É conforme alle specifiche delle direttive:

- MD: 2006/42/EC
- e) Ente Certificatore /
- f) Esame CE del tipo: /

- OND: 2000/14/EC, ANNEX V
- D. Lgs. 262/2002, ANNEX V (Italy)
- e) Ente Certificatore /

- EMCD: 2014/30/EU

4. Riferimento alle Norme armonizzate:

EN ISO 12100:2010

EN 55012:2007+A1

EN 61000-6-1:2007

- g) Livello di potenza sonora misurato
- h) Livello di potenza sonora garantito
- j) Potenza netta installata

96 dB(A)
99 dB(A)
4,4 kW

n) Persona autorizzata a costituire il Fascicolo Tecnico:

STIGA S.p.A.
Via del Lavoro, 6
31033 Castelfranco Veneto (TV) - Italia

o) Castelfranco V.to, 20.12.2017

Senior VP R&D & Engineering
Maurizio Tursini



IT • Il contenuto e le immagini del presente manuale d'uso sono stati realizzati per conto di STIGA S.p.A. e sono tutelati da diritto d'autore – E' vietata ogni riproduzione o alterazione anche parziale non autorizzata del documento.

BG • Съдържанието и изображенията в настоящото ръководство са извършени за STIGA S.p.A. и са защитени с авторски права – Забранява се всяко неотризирано възпроизвеждане или промяна, дори и отчасти на документа.

BS • Sadržaj i slike iz ovog korisničkog priručnika napravljeni su isključivo za STIGA S.p.A. i zaštićeni su autorskim pravima – zabranjena je svaka neovlašćena reprodukcija ili izmjena dokumenta, djelomično ili u potpunosti.

CS • Obsah a obrázky v tomto návodu k použití byly zpracovány jménem společnosti STIGA S.p.A. a jsou chráněny autorským právem – Reprodukce či nepovolené pozměňování tohoto dokumentu, a to i částečně, je zakázáno.

DA • Indhold og illustrationer i denne vejledning er blevet skabt på vegne af STIGA S.p.A. og er beskyttet af ophavsret – Enhver gengivelse eller ændring, også delvis, af dokumentet uden autorisation hertil er forbudt.

DE • Inhalt und Bilder dieser Bedienungsanleitung wurden im Namen von STIGA S.p.A. erstellt und sind urheberrechtlich geschützt – Jede nicht genehmigte Vervielfältigung oder Veränderung, auch auszugsweise, dieses Dokuments ist verboten.

EL • Το περιεχόμενο και οι εικόνες στο παρόν εγχειρίδιο χρήσης δημιουργήθηκαν για λογαριασμό της εταιρείας STIGA S.p.A. και προστατεύονται από πνευματικά δικαιώματα – Απαγορεύεται οποιαδήποτε αναπαραγωγή ή τροποποίηση, έστω και μερική, του εγγύρφου χωρίς έγκριση.

EN • The content and images in this User Manual were produced expressly for STIGA S.p.A. and are protected by copyright – any unauthorised reproduction or modification to the document, either partially or in full, is prohibited.

ES • El contenido y las imágenes del presente manual de uso han sido creados por STIGA S.p.A. y están protegidos por los derechos de autor – Se prohíbe toda reproducción o modificación, incluso parcial, no autorizada del documento.

ET • Käesoleva kasutusjuhendi sisu ja kujutised on toodetud konkreetselt ettevõttele STIGA S.p.A. ja neile rakendub autorikaitseseadus – dokumendi igasugune osaline või täielik ilma loata reprodutseerimine või muutmine on keelatud.

FI • Tämän käyttöoppaan sisältö ja kuvat on valmistettu STIGA S.p.A. -yhtiön toimesta ja niitä suojaa tekijänoikeuslaki. – Asiakirjan kaikenlainen kopiointi tai muuttaminen, osittainkin, on kielletty ilman erityistä lupaa.

FR • Le contenu et les images du présent manuel d'utilisation ont été réalisés pour le compte de STIGA S.p.A. et sont protégés par un droit d'auteur - Toute reproduction ou modification non autorisée, même partielle, du document, est interdite.

HR • Sadržaj i slike u ovom priručniku za uporabu izrađeni su za tvrtku STIGA S.p.A. te su obuhvaćeni autorskim pravima – Zabranjuje se neovlašćeno umnožavanje ili prilagodba, djelomična ili u cijelosti, ovog dokumenta.

HU • Ennek a használati útmutatónak a tartalma és a benne szereplő képek kizárólag a STIGA S.p.A. számára készültek és szerzői joggal védettek – tilos a dokumentum bármely részének vagy egészének engedély nélküli sokszorosítása és módosítása.

LT • Šio naudotojo vadovo turinys ir paveikslėliai skirti tik „STIGA S.p.A.“ ir yra saugomi autorių teisėmis – dokumentą atgaminti ar modifikuoti, visiškai arba iš dalies, yra draudžiama.

LV • Šīs lietotāja rokasgrāmatas saturs un attēli ir veidoti tikai STIGA S.p.A. un ir aizsargāti ar autoritētibām. Jebkāda dokumenta vai tā daļas prettiesiska kopēšana vai pārveide ir stingri aizliegta.

MK • Содржината и сликите во Упатството за корисникот се подготвени исклучиво за STIGA S.p.A. и се заштитени со авторски права – забрането е секое делумно или целосно неовластено репродуцирање или измена на документот.

NL • De inhoud en de afbeeldingen van deze gebruikshandleiding werden gerealiseerd voor rekening van STIGA S.p.A. en zijn beschermd door het auteursrecht – Elke niet-geautoriseerde reproductie of wijziging, ook gedeeltelijke, van het document is verboden.

NO • Innholdet og bildene i denne brukerveiledningen er utført på oppdrag fra STIGA S.p.A. og er beskyttet ved opphavsrett - Enhver gjengivelse eller endring, selv kun delvis, er forbudt.

PL • Treść oraz ilustracje zawarte w niniejszej instrukcji obsługi powstały na zlecenie spółki STIGA S.p.A. i są chronione prawami autorskimi – Zabrania się wszelkiego kopiowania bądź modyfikowania, także częściowego, niniejszego dokumentu bez uzyskania stosownej zgody.

PT • As imagens e os conteúdos contidos no presente Manual do Utilizador foram expressamente criados para uso exclusivo da STIGA S.p.A., encontrando-se protegidos por direitos de autor. Qualquer tipo de reprodução ou alteração, parcial ou integral, não autorizadas deste Manual estão expressamente proibidas.

RO • Conținutul și imaginile din manualul de utilizare de față au fost realizate în numele STIGA S.p.A. și sunt protejate de drepturi de autor – Este interzisă orice reproducere sau modificare chiar și parțială neautorizată a documentului.

RU • Тесты и изображения, содержащиеся в настоящем руководстве, были созданы в интересах STIGA S.p.A. и защищены авторскими правами – Любое несанкционированное воспроизведение или изменение документа запрещено.

SK • Obsah a obrázky v tomto návode na používanie boli spracované menom spoločnosti STIGA S.p.A. a sú chránené autorským právom – Reprodukcie či nepovolené pozměňovanie tohto dokumentu, a to aj čiastočné, je zakázané.



SL • Vsebine in slike v tem uporabniškem priručniku so izdelane za podjetje STIGA S.p.A. in so zaščiten z avtorskimi pravicami – vsakršno nepoblaščenno razmnoževanje ali spreminjanje dokumenta, v celoti ali delno, je prepovedano.

SR • Sadržaj i slike ovog priručnika za upotrebu su napravljeni u ime STIGA S.p.A. i zaštićeni su autorskim pravima – Zabranjena je svaka potpuna ili delimična reprodukcija ili izmena dokumenta bez odobrenja.

SV • Innehållet och bilderna i denna användarhandbok har framställts för STIGA S.p.A. och skyddas av upphovsrätt – all form av reproduktion eller ändring, även partiell, som inte auktoriserats är förbjuden.

TR • Bu Kullanıcı Kilavuzundaki içerik ve resimler açıkça STIGA S.p.A. için üretilmiştir ve telif hakkı ile korunmaktadır – dokümanın izinsiz olarak tamamen ya da kısmen herhangi bir şekilde çoğaltılması ya da değiştirilmesi yasaktır.



.....	
Type:	 LWA dB
..... -s/n -Art.N	
	

STIGA S.p.A.
Via del Lavoro, 6
31033 Castelfranco Veneto (TV) ITALY