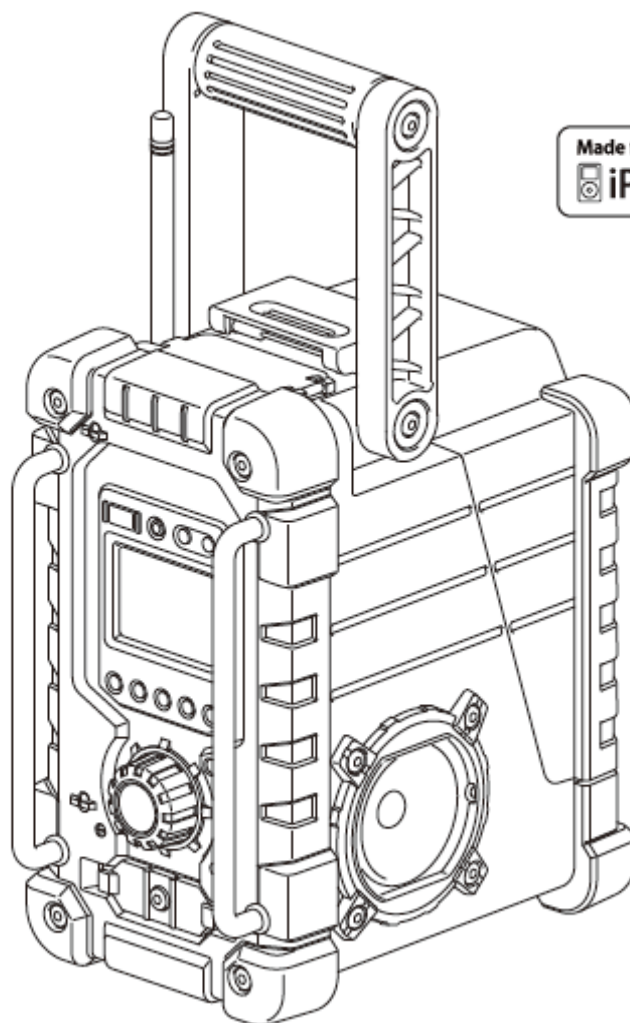
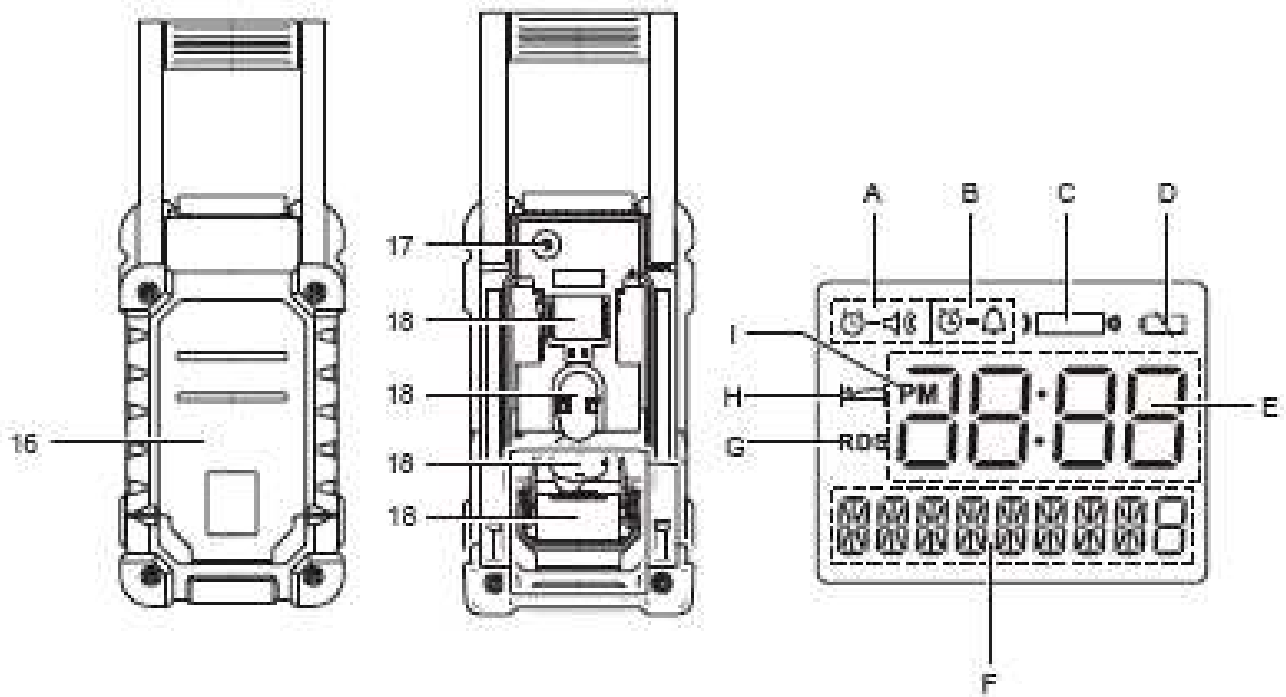
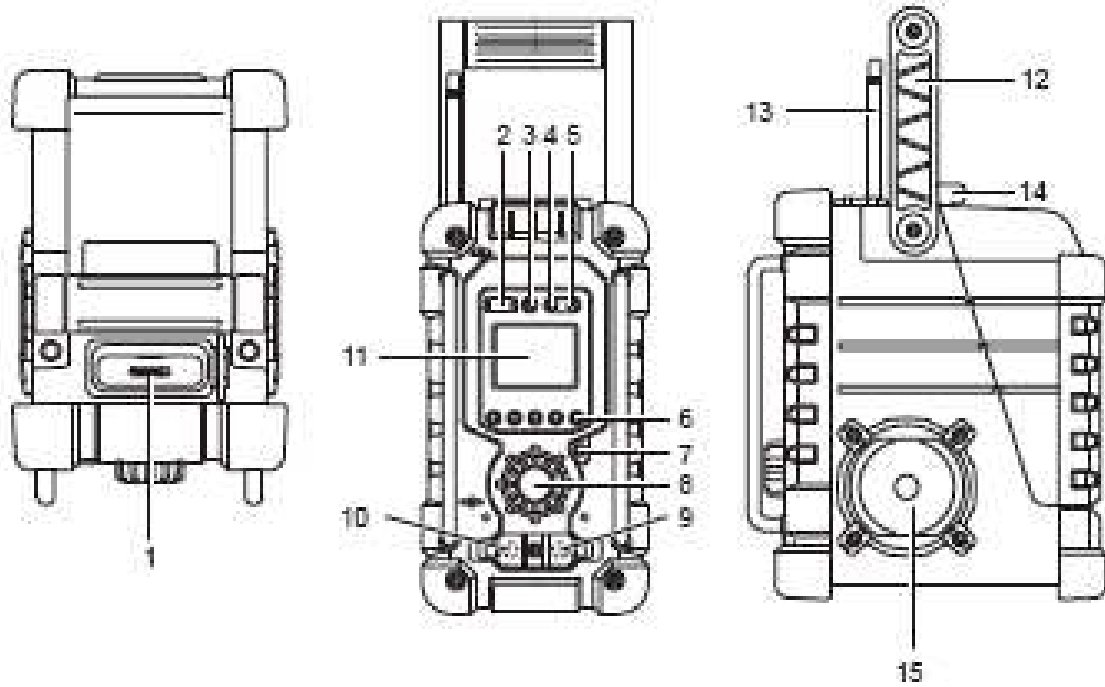


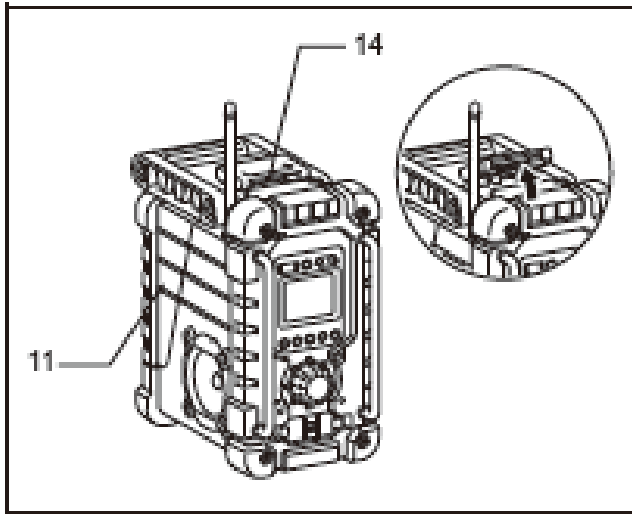


Rádio Návod k použití

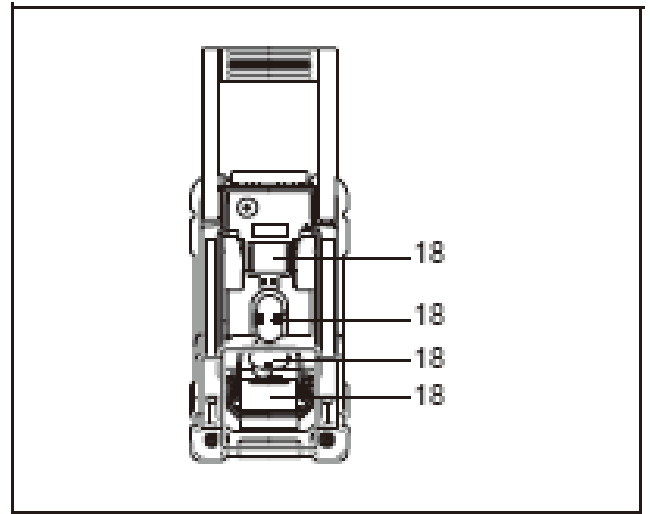


BMR103B

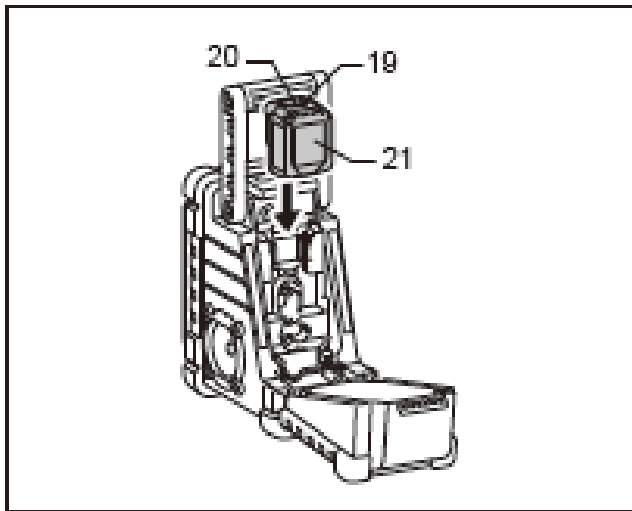




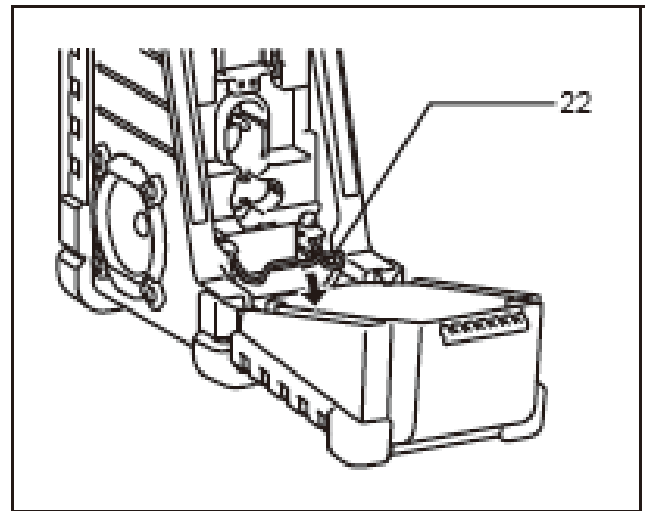
2



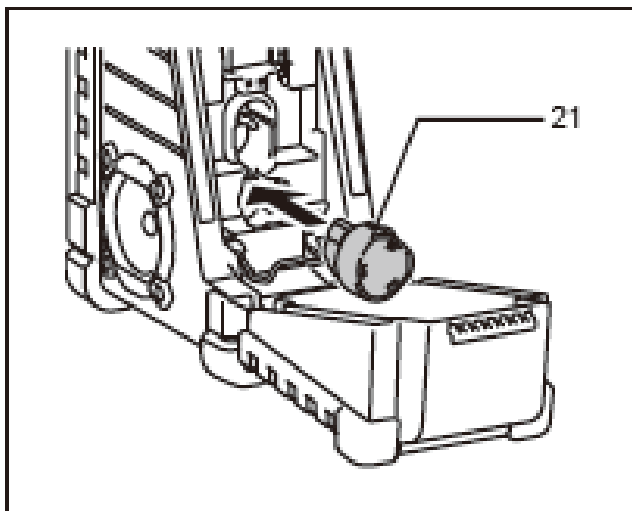
3



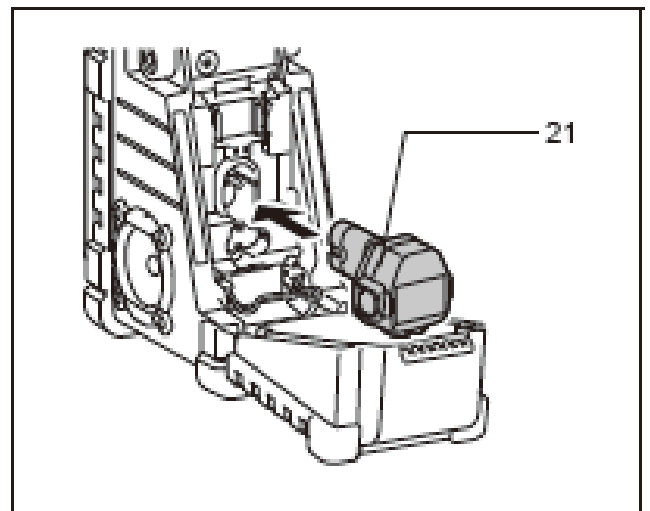
4



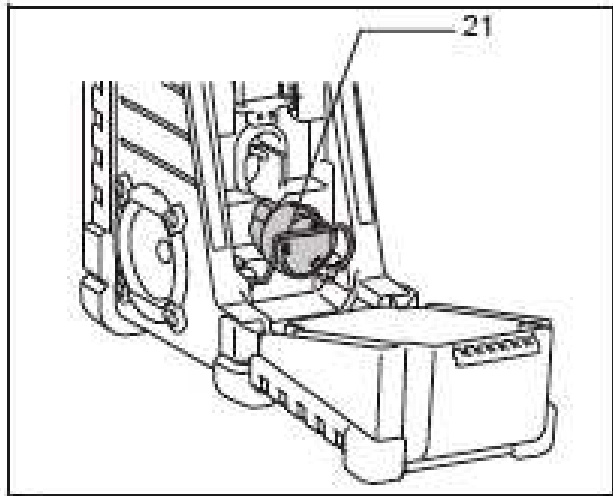
5



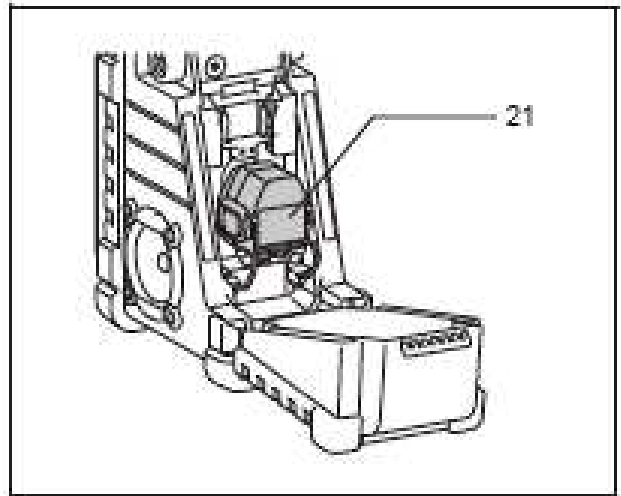
6



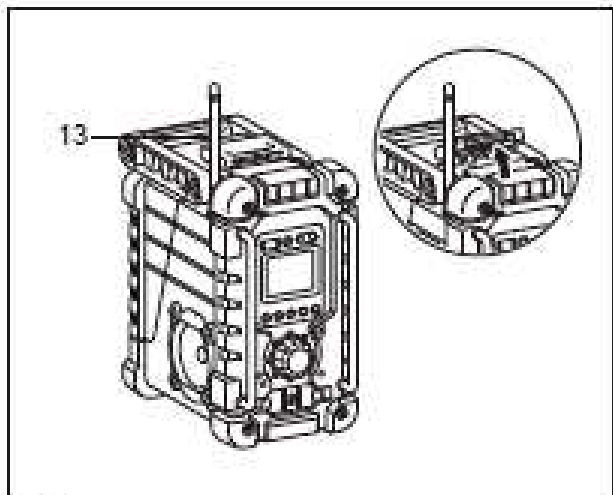
7



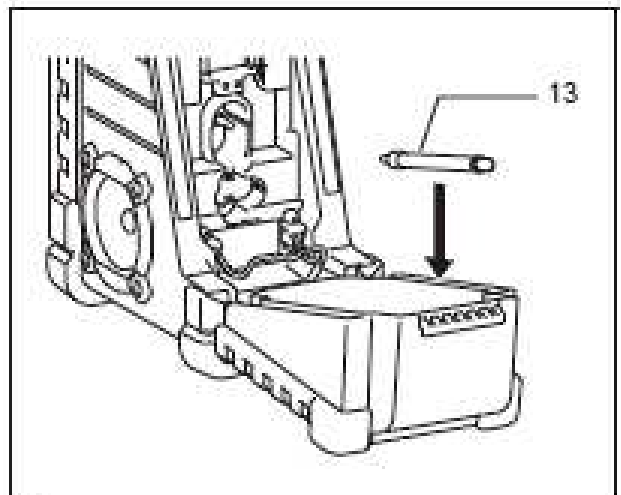
8



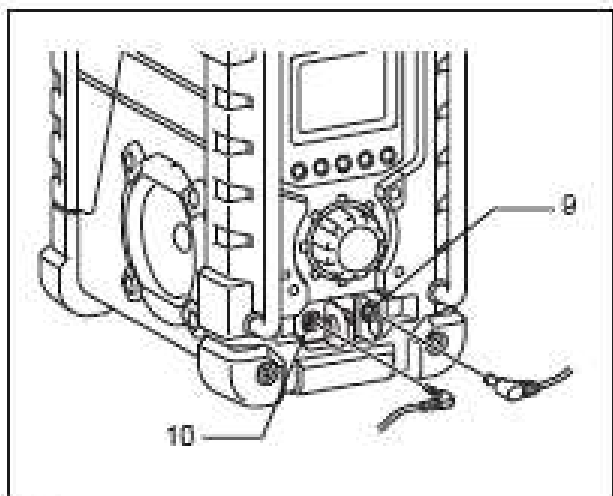
9



10



11



12

Symbyly

Následovně jsou zobrazeny symbyly, které se používají v souvislosti s tímto přístrojem. Před použitím přístroje se bezpodmínečně seznamte s těmito symbyly!

Přečtěte si předložený návod k použití.



Jen pro země EU

Elektrické přístroje, baterie a akumulátory neházejte do domácího odpadu!

Podle evropské směrnice 2002/96/ES o likvidaci elektrických a elektronických přístrojů, 2006/66/ES o bateriích a akumulátorech a odpadních bateriích a akumulátorech a konverze do národního práva musí být opotřebované elektrické přístroje, odpadní baterie a akumulátory shromažďovány odděleně a zavezeny k opětovnému zhodnocení.



Cd
Ni-MH
Li-ion

ČESKY (překlad originálního návodu)

DŮLEŽITÉ BEZPEČNOSTNÍ POKYNY

VAROVÁNÍ:

Při používání elektrických přístrojů vždy dodržujte základní bezpečnostní opatření, ke kterým patří i ty následovně uvedené, tím se sníží riziko vzniku požárů, úrazů elektrickým proudem a poranění osob.

1. Před použitím přístroje si pozorně přečtěte předložený návod k použití i návod k použití nabíječky.
2. Čištění provádějte jen suchou utěrkou.
3. Nezakrývejte ventilační otvory. Instalaci proveďte podle pokynů výrobce.
4. Přístroj neinstalujte do blízkosti tepelných zdrojů, jako radiátory, topné registry, pece nebo jiné aparatury (včetně zesilovačů), které vyrábí teplo.
5. Výhradně používejte upevnění popř. díly příslušenství doporučené výrobcem.
6. Při bouřce, nebo když nebudete přístroj po delší dobu používat, vytáhněte síťovou zástrčku tohoto přístroje.
7. Rádio s vestavěnými bateriemi nebo vyjímatelným blokem baterií může být nabíjeno jen s uvedenou nabíječkou. Nabíječka, která je vhodná pro tento typ akumulátoru, může při použití s jiným akumulátorem způsobit požár.
8. Rádio na baterie může být používáno jen se speciálně předepsaným blokem baterií. Při použití jiných baterií hrozí nebezpečí požáru.
9. Pokud akumulátor nepoužíváte, nesmíte jej ukládat do blízkosti jiných kovových předmětů, jako např. kancelářské svorky, mince, klíče, hřebíky, šrouby nebo ostatní malé kovové předměty, protože hrozí nebezpečí, že se mezi kontakty vytvoří vodivé spojení. Zkrat na kontaktech akumulátoru může vést k jiskření a způsobit popáleniny nebo vyvolat požár.
10. Zabraňte kontaktu těla s uzemněnými plochami, např. s trubkami, chladiči, topnými a chladicími prvky. Je-li vaše tělo uzemněné, hrozí zvýšené riziko úrazu elektrickým proudem.
11. Při nesprávném používání může z akumulátoru uniknout kapalina; v tomto případě zabraňte jakémukoli kontaktu s kapalinou. Pokud se nedopatřením dostanete do kontaktu s kapalinou z akumulátoru, pak postižené místo pořádně opláchněte vodou. Dostane-li se vám kapalina do očí, vyhledejte kromě toho i lékaře. Kapalina unikající z akumulátoru může způsobit podráždění kůže a popáleniny.

ZVLÁŠTNÍ BEZPEČNOSTNÍ POKYNY

TENTO NÁVOD PEČLIVĚ USCHOVEJTE.

PRO AKUMULÁTOROVÝ BLOK

- Před použitím akumulátorového bloku si pozorně přečtěte všechny instrukce a bezpečnostní pokyny pro nabíječku (1), akumulátor (2) a výrobek (3), do kterého akumulátor patří.
- Akumulátorový blok nesmíte rozebírat.
- Pokud se provozní doba výrazně zkrátí, okamžitě ukončete provoz. V opačném případě hrozí nebezpečí přehřátí i nebezpečí popálení nebo dokonce i výbuchu.
- Dostane-li se vám elektrolyt do očí, vypláchněte je čistou vodou a neprodleně vyhledejte lékařskou pomoc. V opačném případě můžete ztratit zrak.
- Zabraňte zkratování akumulátorového bloku:
 - (1) Kontakty nesmí přijít do styku s vodivým materiálem.
 - (2) Akumulátorový blok neuchovávejte v nádobě, ve které se nacházejí jiné kovové předměty, jako např. hřebíky, mince atd.
 - (3) Akumulátorový blok nevystavujte vlhkosti ani dešti. Zkrat akumulátoru může být příčinou vysokého svodového proudu, přehřátí, popálení a dokonce i zničení přístroje.
- Přístroj a akumulátorový blok neskladujte na místech, na kterých může teplota dosahovat až 50 °C nebo více.
- Nesmíte spalovat těžce poškozené nebo již nepoužitelné akumulátorové bloky. Akumulátorový blok může v ohni vybuchnout.
- Pozor, aby akumulátor nespadol a zabraňte nárazům.

- Nepoužívejte akumulátory, které spadly či byly vystaveny nárazům. (Nikdy nepoužívejte poškozený akumulátor.)

Charakteristické znaky:

- AM/FM stereo, PLL syntetizované
- Velký LC displej s osvětlením
- Ruční / předběžné nastavené / ladění stanice
- Automatické ladění a nastavení hlasitosti
- 5 pamětí stanic pro každé pásmo
- Čas a 2 buzení (rádio a bzučák HWS) s funkcí SNOOZE
- Nastavitelná funkce SLEEP (automatické vypnutí při usnutí)
- Stereo reproduktory k vydávání zvuku
- Velmi robustní design
- Vodoudpuzující do IPX 4
- Provozovat jak s akumulátorovým blokem Makita, tak i s dodaným síťovým adaptérem

Vysvětlení celkového zobrazení

Regulátor:

1. Adaptér iPod/iPhone
2. Síťová funkce a funkce SLEEP
3. Tlačítko pro pásmo a mono
4. Nastavení buzení rádiem
5. Nastavení bzučáku při buzení
6. Paměť stanice
7. Automatické ladění a nastavení času
8. Automatické ladění / nastavení hlasitosti
9. Zásuvka DC IN
10. Vstupní kontakty (AUX IN1)
11. LCD displej
12. Rukojeť
13. Snadno ohebná tyčová anténa
14. Příhrádka na baterie (pro hlavní a záložní baterie)
15. Reproduktor
16. Hlavní příhrádka na akumulátory
17. Vstupní kontakty (AUX IN2)
18. Příhrádka na záložní akumulátory
19. Červená oblast
20. Tlačítko
21. Akumulátorový blok
22. Nosná tyč

LCD displej:

- A. Buzení rádiem
- B. Bzučák při buzení HWS
- C. Symbol stereo a hlasitost
- D. Zobrazení nízkého napětí akumulátoru
- E. Hodiny
- F. Frekvence
- G. RDS
- H. Stav SLEEP a SNOOZE
- I. AM/PM (dopoledne/odpoledne) pro hodiny



Iphone, iPod, iPod classic, iPod Shuffle and iPod touch jsou ochranné známky společnosti Apple. Poznámka „Made for iPod“ and „Made for iPhone“ znamená, že elektronické příslušenství bylo speciálně upraveno pro připojení k přístrojům iPod a iPhone a že odpovídá standardům Apple. Apple nezodpovídá za funkci zařízení ani za bezpečnostní standardy, které musí toto zařízení splňovat. Upozorňujeme, že použití iPodu a iPhone s tímto zařízením může způsobit potíže s bezdrátovým spojením.

Vložení akumulátoru

Upozornění:

Záložní akumulátory ponechte v přihrádce, aby nedošlo ke ztrátě uložených dat v paměti stanic.

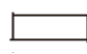
1. K uvolnění přihrádky na akumulátory vytáhněte zablokování. K dispozici je přihrádka pro hlavní a záložní akumulátor. (obr. 2 a 3)
2. Odstraňte kryt přihrádky záložního akumulátoru a vložte 2 nové akumulátory UM-3 (velikost AA). Zajistěte, aby byly akumulátory vyrovnány podle polaritě zobrazené v přihrádce. Znovu nasadte kryt přihrádky na akumulátor.
3. Po vložení záložních akumulátorů vložte do rádia hlavní akumulátorový blok. V následující tabulce jsou uvedeny akumulátorové bloky vhodné pro toto rádio.

V následující tabulce je uvedena provozní doba pro jedno nabití.

Napětí akumulátorového bloku

NA VÝSTUPU REPRODUKTORU = 50 mW + 50 mW

Battery Cartridge Voltage						Jednotka: hodina
7.2 V	9.6 V	10.8 V	12 V	14.4 V	18 V	
BL7010						Approx. 7.0
	PA09		PA12	PA14	PA18	Approx. 8.0
	9050		1250	1450	1850	
	9100		1200	1420	BL1815	
	9120	BL1013	1220	BL1415		
	9100A		1200A			Approx. 12.5
	9102		1202	1422	1822	
	9122		1222	BH1420		
	9102A		1202A			
	BH9020		BH1220			
	BH9020A		BH1200C			Approx. 16.5
	9134		1234	1434	1834	
				BH1427		Approx. 17.0
	9135		1235	1435	1835	Approx. 19.0
				1435F	BL1830	
			1235F	BL1430		
	BH9033		BH1233	BH1433		Approx. 21.0
	BH9033A		BH1233C			

 : násuvný akumulátor

 : posuvný akumulátor

VAROVÁNÍ:

Ve stejnou dobu nepoužívejte dva hlavní akumulátory.

3-1. Vložení a odstranění bloku posuvného akumulátoru (obr. 4)

K nasazení akumulátorového bloku musíte jazyk akumulátorového bloku vyrovnat na drážku v krytu a posunout do požadované polohy. Akumulátorový blok vždy bezpodmínečně zasuňte tak, aby s kliknutím zaskočil.

Je-li vidět červená oblast nahoře na tlačítku, pak akumulátorový blok ještě úplně nezaskočil. Akumulátorový blok vložte tak, aby nebyla červená oblast již vidět. V opačném případě může akumulátorový blok z přístroje nedopatřením vypadnout a poranit vás nebo vedle stojící osoby.

Při nasazování akumulátorového bloku nepoužívejte násilí. Pokud nejde akumulátorový blok bez problémů zasunout, není správně nasazen.

K odstranění akumulátorového bloku musíte posunout tlačítko na přední straně akumulátorového bloku a současně vysunout akumulátorový blok z přístroje nebo stisknout tlačítka na obou stranách bloku.

VAROVÁNÍ:

Ve stejnou dobu nepoužívejte dva hlavní akumulátory.

3-2. Vložení a odstranění bloku násuvného akumulátoru (obr. 5 až 9)

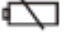
Zatáhněte za nosnou tyč, abyste mohli akumulátor dosadit na kontakty.

K nasazení akumulátorového bloku musíte jazyk akumulátorového bloku vyrovnat na drážku v krytu a posunout do požadované polohy.

Uvolněte nosnou tyč.


K odstranění akumulátorového bloku zatáhněte za nosnou tyč a akumulátor vytáhněte z kontaktů.

4. Zablkování přihrádky akumulátoru zase umístěte do původní polohy.

5. Symbol pro snížený výkon, zkeslený zvuk a „koktavý zvuk“ nebo nízké akumulátorové napětí , který se objeví na displeji, je známkou toho, že musí být hlavní akumulátorový blok vyměněn.

Upozornění:

Akumulátorový blok nemůže být nabit dodaným síťovým adaptérem.

6. Pokud se objeví symbol nízkého napětí  a rozsvítí se „E“, musí být vyměněn záložní akumulátor.

Nasazení lehce ohebné tyčové antény (obr. 10 a 11)

Ohebnou tyčovou anténu nasadte podle obrázku.

Upozornění:

Demontovaná anténa může být upevněna v přihrádce akumulátoru.

Použití dodaného síťového adaptéru (obr. 12)

Odstraňte pryžovou ochranu a adaptérovou zástrčku vložte do zásuvky na jednosměrné napětí na přední straně rádia. Adaptér zasuňte do standardní zásuvky. Kdykoli je použit adaptér, akumulátor je automaticky odpojen. Síťový adaptér musí být při nepoužívání oddělen od síťového napětí.

Upozornění:

Pokud adaptér působí rušení rádiového příjmu v kmitočtovém pásmu AM, pak rádio postavte do vzdálenosti minimálně 30 cm od adaptéru.

Ovládání rádia

U tohoto rádia jsou k dispozici tři možnosti naladění stanic: Automatické ladění, ruční ladění stanic a vyvolání dříve uložených stanic.

Automatické ladění

1. K zapnutí rádia stiskněte vypínač.
2. Stisknutím tlačítka „Pásmo“ vyberte požadované kmitočtové pásmo. Dbejte, aby byla ohebná tyčová anténa použita pro dobrý příjem FM. Při příjmu AM (SV) otáčejte rádiem horizontálně, dokud nebude příjem nejsilnější. Rádio pokud možno nepoužívejte v blízkosti obrazovky počítače nebo jiných přístrojů, které by mohly rušit rádiový příjem.
3. Stiskněte tlačítko ladění a uvolněte jej (po stisknutí tlačítka ladění na déle než 2 vteřiny bude vyvoláno nastavení času), na LC displeji se rozsvítí symbol automatického ladění a rádio začne vyhledávat a automaticky se zastaví po nalezení rádiové stanice. K zaznamenání nalezené stanice znovu stiskněte tlačítko automatického ladění.

Upozornění:

Na displeji se objeví symbol Stereo, pokud má nalezená stanice stereo příjem.

Upozornění:

Rádio vyhledává dále až k nalezení další stanice, pokud znovu nestisknete tlačítko automatického ladění, když je nalezena stanice.

4. Regulátorem automatického ladění / hlasitosti otáčejte na požadovanou úroveň hlasitosti. Změna hlasitosti je zobrazena na LC displeji.

Upozornění:

Během regulace hlasitosti můžete stisknout regulátor pro automatické ladění / hlasitost, abyste se od regulace hlasitosti dostali ke stavu automatického ladění.

5. K vypnutí rádia stiskněte vypínač. Displej ukazuje OFF.

Ruční ladění stanic

1. K zapnutí rádia stiskněte vypínač.
2. Stisknutím tlačítka „Pásmo“ vyberte požadované kmitočtové pásmo. Anténu přizpůsobte podle shora uvedeného popisu.
3. Jednoduchým otočením regulátoru automatického ladění / hlasitosti se kmitočet změní v rámci následujících kroků:

FM: 50 nebo 100 kHz AM (SV): 9 nebo 10 kHz

Upozornění:

Jestliže se rádio nachází ve stavu regulace hlasitosti, stiskněte k přechodu na automatické ladění regulátor pro automatické ladění / hlasitost.

4. Otáčejte regulátorem automatického ladění / hlasitosti dále, až se na displeji objeví požadovaný kmitočet.
5. Regulátor automatického ladění / hlasitosti otočte na požadovanou úroveň hlasitosti.
6. K vypnutí rádia stiskněte vypínač. Displej ukazuje OFF.

Uložení stanic v paměti

Pro každé kmitočtové pásmo je k dispozici 5 paměťových míst k uložení stanic.

1. K zapnutí rádia stiskněte vypínač.
2. Podle jedné shora popsanych metod nastavte požadovanou stanici.
3. Požadované předběžné nastavení držte stisknuté tak dlouho, dokud se v rádiu neozve pípnutí. Na displeji se objeví číslo přednastavené stanice, a stanice se uloží pod zvoleným tlačítkem pro přednastavenou stanici.
4. Tyto kroky zopakujte k uložení zbývajících stanic.
5. Při provádění shora uvedených kroků mohou být přepsány stanice již uložené v paměti.

Zobrazení stanic - FM

Přístroj umožňuje zobrazení informací o stanicích v režimu FM

1. Opakovaně stiskněte tlačítko Menu/Info a objeví se Vám RDS informace o stanici, kterou právě posloucháte :
 - a. Jméno stanice
 - b. Typ programu (Pop, Rock, Klasika)
 - c. Text – textové zprávy stanice
 - d. Datum/rok
 - e. Datum/den
 - f. Frekvence FM

Přecházení mezi režimy stereo a mono

Je-li stereo signál FM příliš slabý, můžete signál zlepšit tím, že přepnete rádio do kvality Mono.

1. K zapnutí rádia stiskněte vypínač.
2. Stiskněte tlačítko Menu/Info, čímž se dostanete do možností nastavení.
3. Otáčejte regulátorem laděním, dokud se na displeji neobjeví nastavení FM stereo/mono. Pokud je ladění automatické, zmáčkněte na tlačítko ladění, čímž dojde ke změně na mono. Opětovně zmáčkněte na tlačítko ladění pro potvrzení výběru.

Vyvolání stanic z paměti.

1. K zapnutí rádia stiskněte vypínač.
2. Zvolte požadované kmitočtové pásmo.
3. Přechodně stiskněte požadované tlačítko pro přednastavené stanice; na displeji se objeví číslo uložené stanice a kmitočet stanice.

Adaptér pro iPod

Tento přístroj má zabudovaný adaptér pro iPod, který Vám umožňuje přehrávat audio záznamy uložené na iPod/iPhone. Tento přístroj používá adaptér iPod Universal dock speciálně upravený pro připojení iPod/iPhone. Poslední model iPod/iPhone jsou vybaveny stejným adaptérem, který zajišťuje správné spojení adaptéru přístroje s iPod/iPhone.

UPOZORNĚNÍ

Přístroj nepodporuje iPod 3tí generace (vyrobené v letech 2003-4). Abyste se vyhnuli možným potížím, nepoužívejte Váš iPod/iPhone na tomto přístroji, pokud není vybaven výše zmíněným adaptérem.

1. Všechny tyto modely mohou být propojeny s přístrojem BMR103B (ne iPod shuffle) : iPhone 4S, iPhone4, iPhone 3GS, iPod touch 4G, iPod touch 3G, iPod nano 6G, iPod nano 5G, iPod classic
2. Výše uvedené modely byly certifikovány provozovatelem, že splňují standardy Apple. Jiné modely, které nejsou jmenované výše, mohou bezproblémově fungovat s BMR103B, ale jejich funkce nebyla ověřena standardy Apple.

Nabíjení iPod/iPhone

1. Vložte iPod/iPhone do adaptéru Universal iPod dock a přístroj zapněte
2. Na BMR103B zmáčkněte tlačítko SOURCE, dokud se na displeji neobjeví „iPod“. Pokud na svém iPodu/iPhone uvidíte symbol baterie s bleskem, je iPod/iPhone nabíjen z BMR103B

Poznámka :

1. Během nabíjení iPodu/iPhonu nefunguje AM

2. Pokud je BMR103B připojeno adaptérem k síti, je Vás iPod/iPhone nabíjen nezávisle na tom, zda je, BMR103b zapnuto nebo ne.
3. Pokud BMR103B funguje na akumulátor, bude Vás iPod/iPhone nabíjen pouze pokud je BMR103B zapnuté.

Výběr funkcí iPodu/iPhonu

Pro ovládání funkcí Vašeho iPodu/iPhonu, používejte ovladače iPodu/iPhonu. BMR103B umožňuje ovládání pouze funkcí Menu, Další/Předchozí, Rychle vpřed/Rychle vzad a Přehrát/Pauza.

1. Zmáčkněte tlačítko Menu/Info pro přístup do vyšší úrovně menu na Vašem iPodu/iPhonu
2. Otáčejte regulátorem ladění tak, abyste se dostali nahoru/dolů v menu na obrazovce iPodu/iPhonu
3. Zmáčkněte na regulátor ladění pro potvrzení rozvícení funkce na obrazovce.

Poznámka :

Pokud je položka v nižší úrovni menu, zmáčknutím tlačítka ladění se dostanete do vyšší úrovně.

Přehrávání audio souborů z iPodu/iPhonu

1. Po vyhledání požadované položky, zmáčkněte na regulátor ladění pro potvrzení a soubor se začne přehrávat.
2. Upravte si úroveň hlasitosti otáčením regulátoru ladění. Při této operaci se ujistěte, že slovo „iPod“ na displeji BMR103B neblíká. Zmáčkněte jakékoliv tlačítko 1-5 pokud chcete ukončit blikání slova „iPod“.
3. Pro zastavení přehrávání souboru zmáčkněte tlačítko Play/Pause. Pro opětovné puštění zmáčkněte tlačítko Play/Pause znovu.
4. iPod nemá tlačítko Stop. Pro přehrání alternativního výběru, používejte menu na Vašemu iPodu při použití tlačítka Play/Pause pro přerušení přehrávání.
5. Pokud byl soubor dříve přehráván, iPod/iPhone bude pokračovat v přehrávání v místě, kde došlo k přerušení.

Poznámka :

BMR103B neumožňuje přehrávání video souborů (pouze audio).

Funkce vyhledávání

1. Zmáčkněte tlačítko Rychle vpřed (Fast-Forward) nebo Rychle zpět (Back-Forward) pro přehrávání dalšího nebo předchozího souboru.
2. V případě, že iPod/iPhone přehrává nějaký soubor, zmáčkněte a držte tlačítko Rychle vpřed (Fast-Forward) nebo Rychle zpět (Back-Forward) pro posun v přehrávaném souboru. Jakmile se dostanete na hledané místo, tlačítko uvolněte.
3. Pro výběr požadovaného souboru v různých adresářích, používejte tlačítko Adresář nahoru (Folder up) nebo Adresář dolů (Folder down) pro výběr požadovaného souboru.

Nastavení formátu času

Čas je možné nastavit při zapnutí přístroje i při přehrávání. Je možné zvolit formát 12 nebo 24 hodin.

Nastavení hodin

1. Zmáčkněte tlačítko Menu/Info
2. Otáčejte regulátorem ladění dokud se na displeji neobjeví „CLOCK ADJ“ . Zmáčkněte regulátor ladění pro otevření nastavení.
3. Hodiny na displeji začnou blikat. Otáčejte regulátorem ladění dokud se neobjeví požadované číslo a zmáčkněte regulátor ladění pro potvrzení hodiny. Poté otáčejte regulátorem ladění dokud se neobjeví požadované číslo a zmáčkněte regulátor ladění pro potvrzení minut.

4. K nastavení data otáčejte regulátorem automatického ladění / hlasitosti až se objeví „DATE ADJ“.
5. Otáčejte regulátorem ladění dokud se neobjeví požadované číslo a zmáčkněte regulátor ladění pro potvrzení roku. Poté otáčejte regulátorem ladění dokud se neobjeví požadované číslo a zmáčkněte regulátor ladění pro potvrzení měsíce. Poté otáčejte regulátorem ladění dokud se neobjeví požadované číslo a zmáčkněte regulátor ladění pro potvrzení dne.

System RDS

Pokud nastavíte čas pomocí systému RDS, čas bude synchronizován s radio stanicí používající systém RDS.

1. Po naladění stanice používající systém RDS zmáčkněte na tlačítko Mune/Info
2. Otáčejte regulátorem ladění dokud se na displeji neobjeví „RDS CT“ a symbol hodin. Zmáčkněte regulátor ladění pro otevření nastavení.
3. Otáčejte regulátorem ladění dokud se na displeji neobjeví „RDS CT“. Zmáčkněte regulátor ladění pro uložení nastavení. Hodiny budou automaticky aktualizovány podle systému RDS.
4. Po uložení se na displeji objeví symbol RDS symbolizující aktualizaci času podle RDS. Nastavení času bude automaticky nastaveno na dalších 5 dnů vždy, když se BMR103B synchronizuje podle RDS CT.

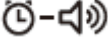
Nastavení buzení rádiem

Je-li vybráno buzení rádiem, rádio se zapne a v nastavenou dobu začne hrát vybraná radiová stanice. Buzení rádiem běží po dobu jedné hodiny, pokud ho nevypnete vypínačem. Stisknutím vypínače u aktivního alarmu bude alarm přerušeno na 24 hodin.

Upozornění:

Je-li napětí akumulátoru příliš nízké, nemůže být buzení rádiem aktivováno.

a. Nastavení doby buzení rádiem:

1. Buzení rádiem můžete nastavit u zapnutého nebo vypnutého rádia.
2. Stisknete-li tlačítko buzení rádiem , rozsvítí se symbol buzení rádiem.
3. K nastavení hodiny otáčejte regulátorem automatického ladění / hlasitosti a po výběru hodiny zmáčkněte regulátor pro uložení.
4. K nastavení minut otáčejte regulátorem automatického ladění / hlasitosti a po výběru minut zmáčkněte regulátor pro uložení.
5. Otáčejte regulátorem ladění pro výběr možného opakování buzení :
 - ONCE – pro zvolení jednoho buzení
 - DAILY – pro zvolení buzení každý den
 - WEEKDAY – pro zvolení buzení během pracovního týdne
 - WEEKEND – pro zvolení buzení o víkendu

Po výběru opakování zmáčkněte regulátor ladění pro uložení.

6. Dokud svítí symbol budíku, otáčejte regulátorem ladění pro výběr stanice a zmáčknutím výběr uložte.
7. Otáčením regulátoru ladění nastavte hlasitost a zmáčknutím nastavení uložte.

Poznámka :

Pokud nedojde ke zvolení nové stanice pro buzení, bude automaticky použita poslední zvolená stanice.

Poznámka :

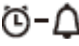
Pokud zvolená AM/FM nebude v době buzení k dispozici, k buzení bude použit bzučák.

Nastavení bzučáku pro buzení HWS (Humane Wake System, systém buzení)

Pípnutí je aktivní, je-li vybrán bzučák pro buzení HWS.

Zvuk alarmu je na dobu jedné minuty každých 15 vteřin kratší, následuje jedna minuta klidu dříve, než bude cyklus pokračovat.

Buzení HWS se bude ozývat po dobu jedné hodiny, pokud jej nevypnete stisknutím vypínače. Stisknutím vypínače u aktivního alarmu bude alarm přerušen na 24 hodin.

1. Bzučák pro buzení HWS můžete nastavit u zapnutého nebo vypnutého rádia.
2. Stiskněte tlačítko bzučáku pro buzení HWS , rozsvítí se symbol.
3. K nastavení hodiny otáčejte regulátorem automatického ladění / hlasitosti a po výběru hodiny zmáčkněte regulátor pro uložení. K nastavení minut otáčejte regulátorem automatického ladění / hlasitosti a po výběru minut zmáčkněte regulátor pro uložení.
4. Otáčejte regulátorem ladění pro výběr možného opakování buzení :
 - ONCE – pro zvolení jednoho buzení
 - DAILY – pro zvolení buzení každý den
 - WEEKDAY – pro zvolení buzení během pracovního týdne
 - WEEKEND – pro zvolení buzení o víkendu

Po výběru opakování zmáčkněte regulátor ladění pro uložení.

Poznámka :


Hlasitost bzučáku není možné nastavit.

Funkce SNOOZE (opakované buzení)

1. Stisknete-li jakékoli tlačítko kromě vypínače, zatímco je aktivní buzení, bude aktivována i funkce SNOOZE. Buzení rádiem nebo bzučák pro buzení HWS na 5 minut ztichne.
2. Pro nastavení přesného času opětovného buzení zmáčkněte tlačítko Menu/Info pro vstup do nastavení.
3. Otáčejte regulátorem ladění dokud se na displeji neobjeví symbol „SNOOZE X“. Zmáčkněte regulátor ladění pro možnost nastavení. Otáčejte regulátorem ladění a nastavte si čas opětovného buzení do 5, 10, 15 nebo 20 minut. Pro uložení nastavení zmáčkněte na regulátor ladění.

Funkce SLEEP (vypnutí po uplynutí nastaveného času)

Funkce SLEEP automaticky vypne rádio po uplynutí přednastavené doby 60, 45, 30, 15, 120 nebo 90 minut.

1. Zmáčkněte vypínač rádia a držte ho několik sekund. Na displeji se objeví „SLEEP XX“.
2. Stále držte stlačený vypínač dokud se na displeji neobjeví požadovaný čas.
3. Rádio se automaticky vypne po uplynutí zvoleného času. Na displeji se objeví symbol .
4. K přerušení funkce SLEEP stiskněte vypínač. Symbol zmizí a rádio se vypne.

Hlasitost

Na BMR103B je možné nastavit dva stupně hlasitosti.

1. Zmáčkněte tlačítko Menu/Info pro otevření možností nastavení.
2. Otáčejte regulátorem ladění dokud se na displeji neobjeví symbol „LOUD ON“ nebo „LOUD OFF“, zmáčkněte regulátor pro vstup do nastavení.
3. Otočením regulátoru ladění zvolte funkci „LOUD On“ nebo „LOUD OFF“ a zmáčkněte regulátor pro potvrzení výběru.

Přehrávání jiných audio zdrojů

K připojení externího zdroje je možné použít dvě zásuvky 3,5 mm. Jedna je na přední straně přístroje, druhá je umístěna pod krytem akumulátoru.

Před připojením ostatních audio zdrojů odpojte tento přístroj od sítě.

1. Opakovaně zmáčkněte vypínač dokud se na displeji neobjeví „AUX1“ nebo „AUX2“
2. Připojte externí zdroj.
3. Na externím přístroji nastavte hlasitost přehrávaného souboru a sladte ji s hlasitostí BMR103B.

ÚDRŽBA

POZOR:

- K čištění nikdy nepoužívejte paliva, benzin, ředidlo, alkohol nebo podobně. Toto může vést ke zbarvení, deformacím nebo trhlinám.

Technické údaje:

Požadavky napájení

Síťový adaptér stejnosměrné napětí 12 V, 1200 mA, prostřední pin kladný

Akumulátor UM-3 (velikost AA) x 2 pro zálohu
násuvný akumulátor: 7,2 V až 18 V
posuvný akumulátor: 9,6 V až 18 V

Frekvenční rozsah FM 87,50 až 108 MHz
(0,05 MHz/krok)
AM (SV) 522 až 1.629 kHz
(9 kHz/krok)

Charakteristiky spínání

Reproduktor 3 palce, 8 ohmů

Výstupní výkon 7,2 V: 0,5 W x 2; 9,6 V: 1 W x 2
10,8 V: 1,2 W x 2; 12 V: 1,5 W x 2
14,4 V: 2,2 W x 2; 18 V: 3,5 W x 2

Vstupní svorka 3,5 mm Dia. (AUX IN 1/AUX IN 2)

Anténní soustava FM: snadno ohebná tyčová anténa
AM: tyčová anténa

Rozměry (Š x V x H) v mm
280 x 302 x 163

Hmotnost (bez akumulátoru) 4,2 kg