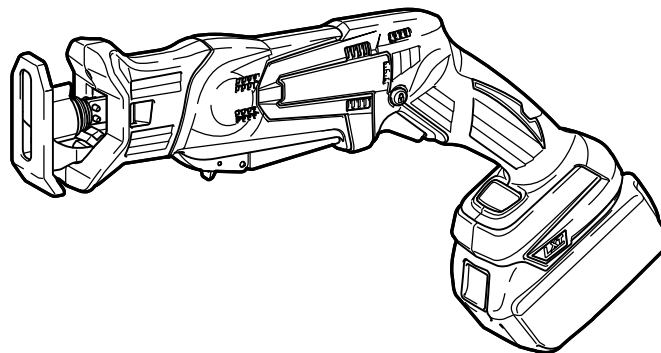
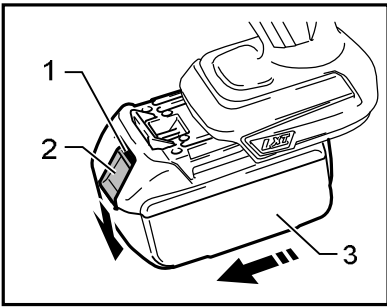




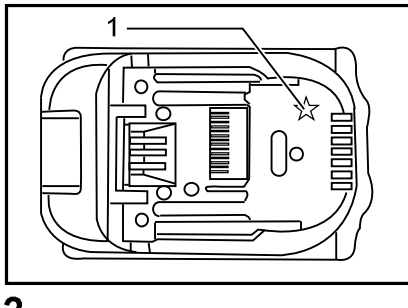
GB	Cordless Recipro Saw	INSTRUCTION MANUAL
UA	Бездротова ножівка	ІНСТРУКЦІЯ З ЕКСПЛУАТАЦІЇ
PL	Akumulatorowa pilarka brzeszczotowa	INSTRUKCJA OBSŁUGI
RO	Ferăstrău alternativ cu acumulator	MANUAL DE INSTRUCȚIUNI
DE	Akku Reciprosäge	BEDIENUNGSANLEITUNG
HU	Akkumulátoros orrfűrész	HASZNÁLATI KÉZIKÖNYV
SK	Akkumulátorová vratná píla	NÁVOD NA OBSLUHU
CZ	Akkumulátorová píla ocaska	NÁVOD K OBSLUZE

DJR143
DJR145
DJR183
DJR185

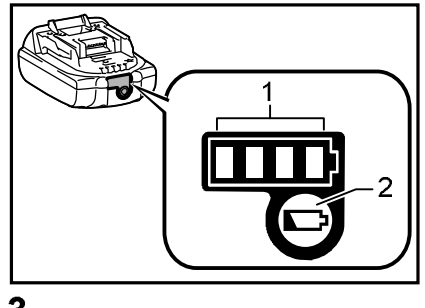




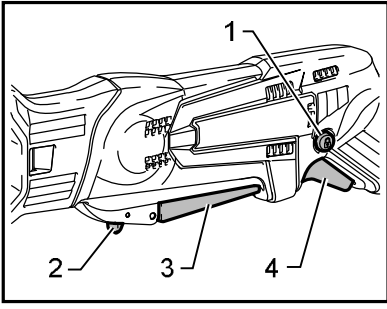
1 014044



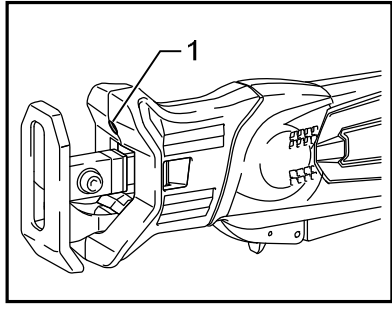
2 012128



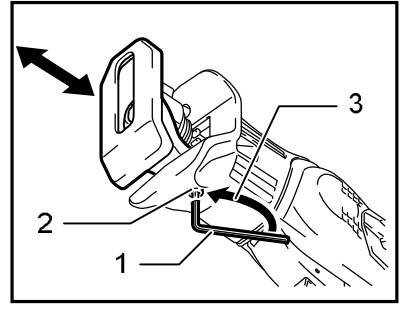
3 015659



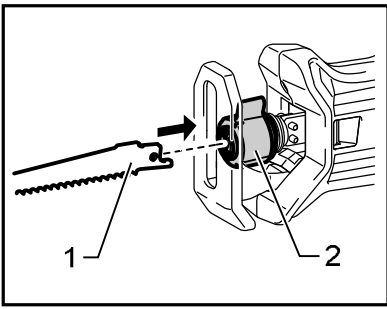
4 014050



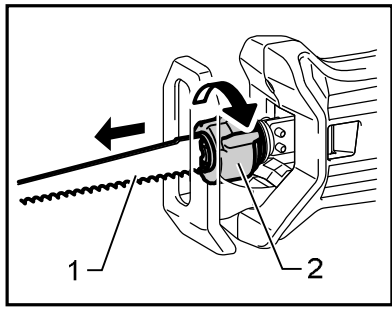
5 014053



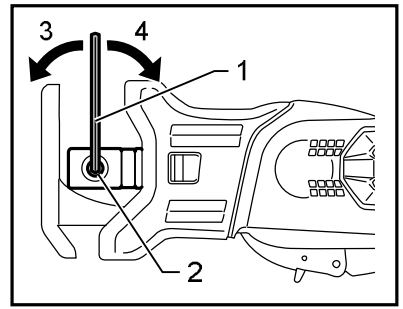
6 014201



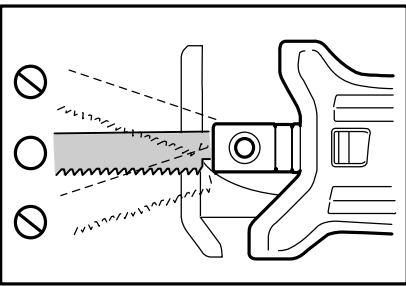
7 014058



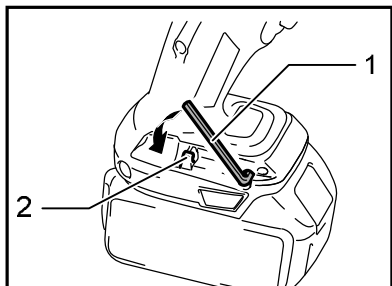
8 014059



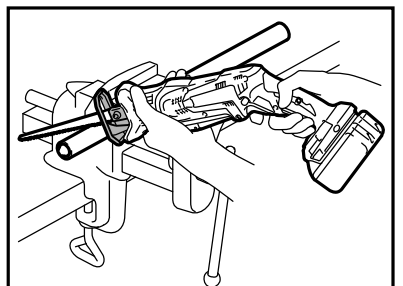
9 014045



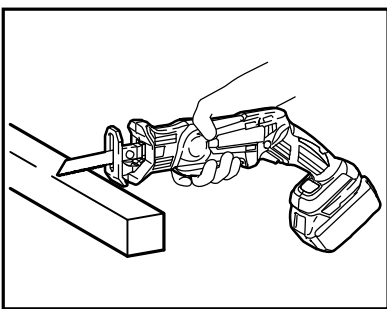
10 014086



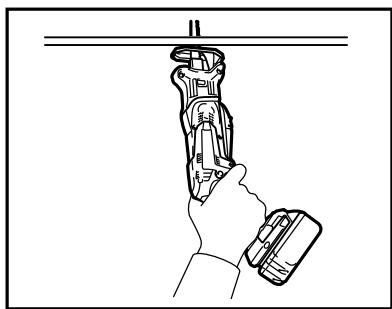
11 014202



12 014054



13 014056



14 014055

ENGLISH (Original instructions)

Explanation of general view

1-1. Red indicator	4-3. Switch lever	8-1. Saw blade
1-2. Button	4-4. Switch trigger	8-2. Blade clamp sleeve
1-3. Battery cartridge	5-1. Lamp	9-1. Hex wrench
2-1. Star marking	6-1. Hex wrench	9-2. Bolt
3-1. Indicator lamps	6-2. Hex bolt	9-3. Loosen
3-2. CHECK button	6-3. Loosen	9-4. Tighten
4-1. Lock-off button	7-1. Recipro saw blade	11-1. Hex wrench
4-2. Lock-off lever	7-2. Blade clamp sleeve	11-2. Protrusion

SPECIFICATIONS

Model	DJR143	DJR145	DJR183	DJR185
Length of stroke	13 mm			
Strokes per minute (min ⁻¹)	0 - 3,000			
Max. cutting capacities	Pipe	50 mm		
	Wood	50 mm		
Standard battery cartridge	BL1415 / BL1415N / BL1430 / BL1430B / BL1440 / BL1450 / BL1460B		BL1815 / BL1815N / BL1820 / BL1820B / BL1830 / BL1830B / BL1840 / BL1840B / BL1850 / BL1850B / BL1860B	
Overall length	392 mm (with BL1415 / BL1415N)		392 mm (with BL1815 / BL1815N / BL1820 / BL1820B)	
	397 mm (with BL1430 / BL1430B / BL1440 / BL1450 / BL1460B)		398 mm (with BL1830 / BL1830B / BL1840 / BL1840B / BL1850 / BL1850B / BL1860B)	
Net weight	1.5 kg (with BL1415 / BL1415N)		1.5 kg (with BL1815 / BL1815N / BL1820 / BL1820B)	
	1.7 kg (with BL1430 / BL1430B / BL1440 / BL1450 / BL1460B)		1.8 kg (with BL1830 / BL1830B / BL1840 / BL1840B / BL1850 / BL1850B / BL1860B)	
Rated voltage	D.C. 14.4 V		D.C. 18 V	

- Due to our continuing program of research and development, the specifications herein are subject to change without notice.
- Specifications and battery cartridge may differ from country to country.
- Weight, with battery cartridge, according to EPTA-Procedure 01/2003

ENE020-1

ENG900-1

Intended use

The tool is intended for sawing wood, plastic and ferrous materials.

ENG905-1

Noise

The typical A-weighted noise level determined according to EN60745:

Model DJR143, DJR185

Sound pressure level (L_{pA}) : 76 dB (A)

Uncertainty (K) : 3 dB (A)

The noise level under working may exceed 80 dB (A).

Model DJR145, DJR183

Sound pressure level (L_{pA}) : 77 dB (A)

Uncertainty (K) : 3 dB (A)

The noise level under working may exceed 80 dB (A).

Wear ear protection

Vibration

The vibration total value (tri-axial vector sum) determined according to EN60745:

Model DJR143, DJR145

Work mode : cutting boards

Vibration emission (a_{hB}) : 7.0 m/s²

Uncertainty (K) : 1.5 m/s²

Work mode : cutting wooden beams

Vibration emission (a_{hWB}) : 7.0 m/s²

Uncertainty (K) : 1.5 m/s²

Model DJR183, DJR185

Work mode : cutting boards

Vibration emission (a_{hB}) : 8.0 m/s²

Uncertainty (K) : 1.5 m/s²

ČESKÝ (originální návod k obsluze)

Legenda všeobecného vyobrazení

1-1. Červený indikátor	4-3. Spínací páčka	8-1. Pilový list
1-2. Tlačítko	4-4. Spoušť	8-2. Upínací pouzdro listu
1-3. Akumulátor	5-1. Světlo	9-1. Imbusový klíč
2-1. Značka hvězdičky	6-1. Imbusový klíč	9-2. Šroub
3-1. Kontrolky	6-2. Šroub s šestihlannou hlavou	9-3. Povolit
3-2. Tlačítko CHECK (kontrola)	6-3. Povolit	9-4. Utáhnout
4-1. Odjišťovací tlačítko	7-1. Pilový list k pile ocasce	11-1. Imbusový klíč
4-2. Odblokovací páčka	7-2. Upínací pouzdro listu	11-2. Výstupek

TECHNICKÉ ÚDAJE

Model	DJR143	DJR145	DJR183	DJR185
Výška zdvihu	13 mm			
Počet zdvihů za minutu (min^{-1})	0 - 3 000			
Max. kapacita řezání	Trubka	50 mm		
	Dřevo	50 mm		
Standardní blok akumulátoru	BL1415 / BL1415N / BL1430 / BL1430B / BL1440 / BL1450 / BL1460B		BL1815 / BL1815N / BL1820 / BL1820B / BL1830 / BL1830B / BL1840 / BL1840B / BL1850 / BL1850B / BL1860B	
Celková délka	392 mm (s BL1415 / BL1415N)		392 mm (s BL1815 / BL1815N / BL1820 / BL1820B)	
	397 mm (s BL1430 / BL1430B / BL1440 / BL1450 / BL1460B)		398 mm (s BL1830 / BL1830B / BL1840 / BL1840B / BL1850 / BL1850B / BL1860B)	
Hmotnost netto	1,5 kg (s BL1415 / BL1415N)		1,5 kg (s BL1815 / BL1815N / BL1820 / BL1820B)	
	1,7 kg (s BL1430 / BL1430B / BL1440 / BL1450 / BL1460B)		1,8 kg (s BL1830 / BL1830B / BL1840 / BL1840B / BL1850 / BL1850B / BL1860B)	
Jmenovité napětí	14,4 V DC		18 V DC	

- Vzhledem k neustálému výzkumu a vývoji zde uvedené technické údaje podléhají změnám bez upozornění.
- Technické údaje a blok akumulátoru se mohou v různých zemích lišit.
- Hmotnost s blokem akumulátoru dle EPTA – Procedure 01/2003

ENE020-1

ENG900-1

Určení nástroje

Nástroj je určen k řezání dřeva, plastů a železných materiálů.

ENG905-1

Hlučnost

Typická vážená hladina hluku (A) určená podle normy EN60745:

Model DJR143, DJR185

Hladina akustického tlaku (L_{pA}): 76 dB (A)

Nejistota (K): 3 dB (A)

Hladina hluku při práci může překročit hodnotu 80 dB (A).

Model DJR145, DJR183

Hladina akustického tlaku (L_{pA}): 77 dB (A)

Nejistota (K): 3 dB (A)

Hladina hluku při práci může překročit hodnotu 80 dB (A).

Používejte ochranu sluchu

Vibrace

Celková hodnota vibrací (vektorový součet tří os) určená podle normy EN60745:

Model DJR143, DJR145

Pracovní režim: řezání desek

Emise vibrací ($a_{h,B}$): 7,0 m/s^2

Nejistota (K): 1,5 m/s^2

Pracovní režim: řezání dřevěných hranolů

Emise vibrací ($a_{h,WB}$): 7,0 m/s^2

Nejistota (K): 1,5 m/s^2

Model DJR183, DJR185

Pracovní režim: řezání desek

Emise vibrací ($a_{h,B}$): 8,0 m/s^2

Nejistota (K): 1,5 m/s^2

Pracovní režim: řezání dřevěných hranolů
 Emise vibrací ($a_{h,VB}$): 7,0 m/s²
 Nejistota (K): 1,5 m/s²

ENG901-1

- Deklarovaná hodnota emisí vibrací byla změřena v souladu se standardní testovací metodou a může být využita ke srovnávání nářadí mezi sebou.
- Deklarovanou hodnotu emisí vibrací lze rovněž využít k předběžnému posouzení vystavení jejich vlivu.

⚠VAROVÁNÍ:

- Emise vibrací během skutečného používání elektrického nářadí se mohou od deklarované hodnoty emisí vibrací lišit v závislosti na způsobu použití nářadí.
- Na základě odhadu vystavení účinkům vibrací v aktuálních podmínkách zajistěte bezpečnostní opatření k ochraně obsluhy (vezměte v úvahu všechny části pracovního cyklu, mezi něž patří kromě doby pracovního nasazení i doba, kdy je nářadí vypnuto nebo pracuje ve volnoběhu).

ENH101-17

Pouze pro země Evropy

Prohlášení ES o shodě

Společnost Makita prohlašuje, že následující zařízení:

Popis zařízení:

Akumulátorová pila ocaska

Č. modelu/typ: DJR143, DJR145, DJR183, DJR185

A vyhovuje následujícím evropským směrnicím:
 2006/42/EC

Zařízení bylo vyrobeno v souladu s následující normou
 či normativními dokumenty:

EN60745

Technická dokumentace dle 2006/42/ES je k dispozici
 na adrese:

Makita, Jan-Baptist Vinkstraat 2, 3070, Belgie

31.12.2013



000331

Yasushi Fukaya
 Ředitel

Makita, Jan-Baptist Vinkstraat 2, 3070, Belgie

GEA010-1

Obecná bezpečnostní upozornění k elektrickému nářadí

⚠ **UPOZORNĚNÍ** Přečtěte si všechna bezpečnostní upozornění a pokyny. Při nedodržení upozornění a pokynů může dojít k úrazu elektrickým proudem, požáru nebo vážnému zranění.

Všechna upozornění a pokyny si uschovejte pro budoucí potřebu.

BEZPEČNOSTNÍ UPOZORNĚNÍ K AKUMULÁTOROVÉ PILE OCASCE

1. Při práci v místech, kde může dojít ke kontaktu nástrojů z příslušenství se skrytým elektrickým vedením, držte elektrické nářadí za izolované části držadel. Nástroje z příslušenství mohou při kontaktu s vodičem pod napětím přenést proud do nechráněných částí nářadí a obsluha může utrpět úraz elektrickým proudem.
2. **Uchytte a podepřete díl na stabilní podložce pomocí svorek nebo jiným praktickým způsobem.** Budete-li díl držet rukama nebo opřený o vlastní tělo, bude nestabilní a může způsobit ztrátu kontroly.
3. **Vždy používejte ochranné brýle. Běžné dioptrické brýle nebo sluneční brýle NEJSOU ochranné brýle.**
4. **Neřežte hřebíky.** Před zahájením provozu zkontrolujte, zda se v dílu nenacházejí hřebíky a případné hřebíky odstraňte.
5. **Neřežte příliš velké díly.**
6. **Před řezáním zkontrolujte, zda se pod dílem nachází dostatečný volný prostor, aby kotouč nenarazil na podlahu, pracovní stůl, apod.**
7. **Držte nástroj pevně.**
8. **Před aktivací spínače se přesvědčte, že se kotouč nedotýká dílu.**
9. **Udržujte ruce mimo pohyblivé díly.**
10. **Nenechávejte nástroj běžet bez dozoru. Pracujte s ním, jen když jej držíte v ruce.**
11. **Před vytažením kotouče z dílu vždy nástroj vypněte a počkejte, dokud se kotouč úplně nezastaví.**
12. **Bezprostředně po ukončení práce se nedotýkejte kotouče ani dílu; mohou dosahovat velmi vysokých teplot a popálit pokožku.**
13. **Neprovozujte nástroj zbytečně bez zatížení.**
14. **Vždy používejte protiprachovou masku / respirátor odpovídající materiálu, se kterým pracujete.**
15. **Některé materiály obsahují chemikálie, které mohou být jedovaté. Dávejte pozor, abyste je nevděchovali nebo se jich nedotýkali. Přečtěte si bezpečnostní materiálové listy dodavatele.**

TYTO POKYNY USCHOVEJTE.

⚠VAROVÁNÍ:

NEDOVOLTE, aby pohodlnost nebo pocit znalosti výrobku (získaný na základě opakovaného používání) vedly k zanedbání dodržování bezpečnostních pravidel platných pro tento výrobek. **NESPRÁVNÉ POUŽÍVÁNÍ** nebo nedodržení bezpečnostních pravidel uvedených v tomto návodu k obsluze může způsobit vážné zranění.

DŮLEŽITÉ BEZPEČNOSTNÍ POKYNY

AKUMULÁTOR

1. Před použitím akumulátoru si přečtete všechny pokyny a varovné symboly na (1) nabíječe, (2) baterii a (3) výrobku využívajícím baterii.
2. Akumulátor nedemontujte.
3. Pokud se příliš zkrátí provozní doba akumulátoru, přerušete okamžitě provoz. V opačném případě existuje riziko přehřívání, popálení nebo dokonce výbuchu.
4. Budou-li vaše oči zasaženy elektrolytem, vypláchněte je čistou vodou a okamžitě vyhledejte lékařskou pomoc. Může dojít ke ztrátě zraku.
5. Akumulátor nezkratujte:
 - (1) Nedotýkejte se svorek žádným vodivým materiálem.
 - (2) Akumulátor neskladujte v nádobě s jinými kovovými předměty, jako jsou hřebíky, mince, apod.
 - (3) Akumulátor nevystavujte vodě ani dešti. Zkrat akumulátoru může způsobit velký průtok proudu, přehřátí, možné popálení a dokonce i poruchu.
6. Neskladujte nástroj a akumulátor na místech, kde může teplota překročit 50 ° C (122 ° F).
7. Nespálujte akumulátor, ani když je vážně poškozen nebo úplně opotřeben. Akumulátor může v ohni vybuchnout.
8. Dávejte pozor, abyste baterii neupustili ani s ní nenaráželi.
9. Nepoužívejte poškozené akumulátory.
10. Při likvidaci akumulátoru postupujte podle místních předpisů.

TYTO POKYNY USCHOVEJTE.

Tipy k zajištění maximální životnosti akumulátoru

1. Akumulátor nabijte před tím, než dojde k úplnému vybití baterie. Pokud si povšimnete sníženého výkonu nástroje, vždy jej zastavte a dobijte akumulátor.
2. Nikdy nenabíjete úplně nabitý akumulátor. Přebíjení zkracuje životnost akumulátoru.
3. Akumulátor nabíjete při pokojové teplotě v rozmezí od 10 ° C do 40 ° C (50 ° F - 104 ° F). Před nabíjením nechejte horký akumulátor zchladnout.
4. Nebudete-li nářadí delší dobu používat (déle než šest měsíců), dobijte blok akumulátoru.

POPIS FUNKCE

⚠POZOR:

- Před nastavováním nástroje nebo kontrolou jeho funkce se vždy přesvědčte, zda je nástroj vypnutý a je odpojen jeho akumulátor.

Instalace a demontáž akumulátoru

Fig.1

⚠POZOR:

- Před nasazením či sejmutím bloku akumulátoru nářadí vždy vypněte.
- **Při nasazování či snímání bloku akumulátoru pevně držte nářadí i akumulátor.** V opačném případě vám mohou nářadí nebo akumulátor vyklouznout z ruky a mohlo by dojít k jejich poškození či ke zranění.

Jestliže chcete blok akumulátoru vyjmout, vysuňte jej se současným přesunutím tlačítka na přední straně akumulátoru.

Při instalaci akumulátoru vyrovnejte jazýček na bloku akumulátoru s drážkou v krytu a zasuňte akumulátor na místo. Akumulátor zasuňte na doraz, až zacvakne na místo. Není-li tlačítko zcela zajištěno, uvidíte na jeho horní straně červený indikátor.

⚠POZOR:

- Akumulátor zasunujte vždy zcela tak, aby nebyl červený indikátor vidět. Jinak by mohl akumulátor ze zařízení vypadnout a způsobit zranění obsluze či přihlížejícím osobám.
- Blok akumulátoru nenasazujte násilím. Nelze-li akumulátor zasunout snadno, nekláďte jej správně.

Systém ochrany akumulátoru (lithium-iontový akumulátor se značkou hvězdičky)

Fig.2

Lithium-iontové akumulátory se značkou hvězdičky jsou vybaveny systémem ochrany. Tento systém automaticky přeruší napájení nářadí, aby se prodloužila životnost akumulátoru.

Budou-li nářadí nebo akumulátor vystaveny některé z níže uvedených podmínek, nářadí se během provozu automaticky vypne:

- Přetížení:

S nářadím se pracuje takovým způsobem, že dochází k odběru mimořádně vysokého proudu. V takovém případě uvolněte přepínací páčku/spoušť nářadí a ukončete činnost, jež vedla k přetížení zařízení. Potom nářadí opětovným stisknutím přepínací páčky/spouště znovu spusťte.

Jestliže se nářadí nespustí, došlo k přehřátí akumulátoru. V takovém případě nechte akumulátor před opětovným stisknutím přepínací páčky/spouště vychladnout.

- Nízké napětí akumulátoru:
Zbývající kapacita akumulátoru je příliš nízká a nářadí nebude pracovat. V takovém případě vyjměte akumulátor a dobijte jej.

Indikace zbývající kapacity akumulátoru

(Pouze pro bloky akumulátorů označené písmenem „B“ na konci čísla modelu.)

Fig.3

Stisknutím kontrolního tlačítka na bloku akumulátoru zobrazíte zbývající kapacitu akumulátoru. Kontrolky indikátoru se na několik sekund rozsvítí.

Kontrolky			Zbývající kapacita
Svítil	VYP	Bliká	
■	□	■	75 až 100 %
■	■	■	50 až 75 %
■	■	□	25 až 50 %
■	□	□	0 až 25 %
▬	□	□	Nabijte akumulátor.
■	■	□	Došlo pravděpodobně k poruše akumulátoru.
□	□	■	

015658

POZNÁMKA:

- Kapacita udávaná indikátorem se může mírně lišit od kapacity skutečné v závislosti na podmínkách používání a teplotě prostředí.

Zapínání

⚠POZOR:

- Před instalací bloku akumulátoru do zařízení vždy zkontrolujte správnou funkci přepínací páčky/spouště a zda se po uvolnění vrací do polohy „VYP“.

Fig.4

K zamezení náhodnému stisknutí přepínací páčky/spouště je zařízení vybaveno odjišťovací páčkou/tlačítkem.

Nářadí spustíte stisknutím přepínací páčky/spouště.

- V případě přepínací páčky přesuňte odjišťovací páčku a nářadí spustíte přepínací páčkou.
- V případě spouště stisknete odjišťovací tlačítko a nářadí spustíte stisknutím spouště. Odjišťovací tlačítko lze stisknout zprava i zleva.

Otáčky nářadí se zvyšují zvyšováním tlaku na přepínací páčku/spoušť. Nářadí vypnete uvolněním přepínací páčky/spouště.

UPOZORNĚNÍ:

Přepínací páčku/spoušť nemačkejte silou bez stisknutí odjišťovací páčky/tlačítka. Mohlo by dojít k poškození spínače.

Rozsvícení předního světla

Fig.5

⚠POZOR:

- Nedívejte přímo do světla nebo jeho zdroje. Světlo rozsvítíte stisknutím přepínací páčky/spouště. Světlo svítí po celou dobu stisknutí přepínací páčky/spouště. Světlo automaticky zhasne po 10–15 sekundách od uvolnění přepínací páčky/spouště.

Seřízení patky

Fig.6

Jakmile pilový list ztratí svoji řeznou kapacitu na jednom místě svého břitu, přemístěte patku a takto budete moci použít ostrou a nepoužitou část ostří. Prodlouží se tak životnost pilového listu. Změnu polohy patky provedete povolením šroubu imbusovým klíčem.

Patku přesuňte do požadované polohy a šroub pevně dotáhněte.

MONTÁŽ

⚠POZOR:

- Před prováděním libovolných prací na nástroji se vždy přesvědčte, zda je nástroj vypnutý a je odpojen jeho akumulátor.

Instalace a demontáž pilového listu

⚠POZOR:

- Vždy očistěte všechny třísky a cizí materiál přilnulý na listu, svorce listu a/nebo kluzném vodičku. V opačném případě může dojít k nedostatečnému upnutí listu a následně vážnému zranění.

Model DJR143, DJR183

Fig.7

Pilový list pily ocasky zasuňte co nejdále do svorky listu. Pouzdro svorky pilového listu se otočí a list uchytí. Ujistěte se, zda pilový list drží i ve chvíli, kdy se list pokusíte vytáhnout ven.

⚠POZOR:

- Pokud pilový list nevložíte dostatečně hluboko, může se během provozu neočekávaně uvolnit. To může být velice nebezpečné.

POZNÁMKA:

- Pilový list k přímočaré pile nelze použít u modelu DJR143 nebo DJR183.

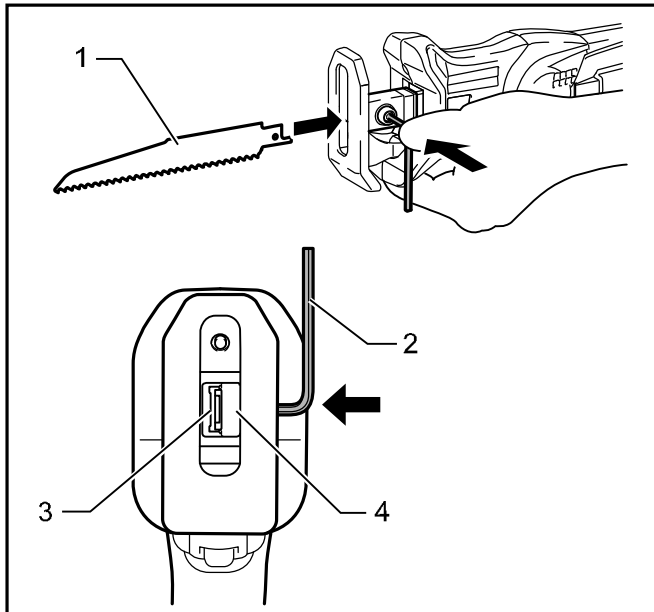
Fig.8

Chcete-li uvolnit pilový list, otočte upínací svorku listu úplně ve směru šipky. Pilový list se uvolní a upínací svorka listu se zajistí v uvolněné poloze.

POZNÁMKA:

- Pokud pilový list uvolníte bez úplného otočení upínacího pouzdra listu, nemusí se pouzdro zafixovat. V takovém případě otočte úplně upínací pouzdro listu a poté pouzdro zajistěte v uvolněné poloze.

Fig.9

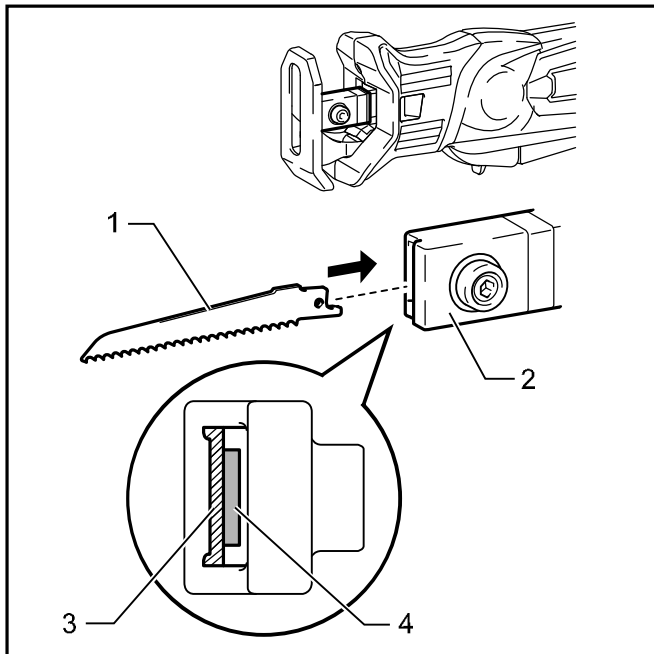


1. Pilový list k pile ocasce
2. Imbusový klíč
3. Otvor pro pilový list pily ocasky
4. Svorka nástroje

014048

Při instalaci pilového listu povolte imbusovým klíčem šroub.

Při instalaci pilového listu pily ocasky stiskněte imbusovým klíčem šroub a rozevřete při vkládání listu pily drážku.



1. Pilový list
2. Svorka nástroje
3. Otvor pro pilový list pily ocasky
4. Otvor pro pilový list přímočaré pily

014047

Fig.10

Podle typu vykonávané práce můžete použít pilové listy k přímočaré pile (typ B) a pilové listy pro pily

ocasky. Pilový list zasuňte zpřímá do svorky listu a dotáhněte jej imbusovým klíčem. Mírným potáhnutím za pilový list se ubezpečte o pevném uchycení, aby list za provozu nevypadnul.

Vyjmutí pilového listu provedete opačným postupem.

Uložení imbusového klíče

Fig.11

Ne-li používán, uložte imbusový klíč jak je ilustrováno na obrázku. Předejdete tak jeho ztrátě.

PRÁCE

⚠POZOR:

- Během provozu vždy tlačte patku silně na řezaný díl. Pokud patka nebude během řezání vedena na povrchu dílu, vzniknou silné vibrace a/nebo dojde ke zkroucení a následně nebezpečnému prasknutí listu.
- Vždy noste rukavice, abyste si chránili ruce před odletujícími horkými kovovými třískami.
- Vždy používejte vhodnou ochranu očí splňující požadavky platných národních norem.
- Při řezání kovů vždy používejte vhodnou chladicí kapalinu (řezný olej). V opačném případě dojde k předčasnému opotřebení listu.

Fig.12

Přítlačte patku silně k obrobku. Nenechte nářadí odskakovat. Pilovým listem se zlehka dotkněte obrobku. Nejprve v nižších rychlostech vyřežte vodicí drážku. Pak v řezání pokračujte vyšší rychlostí.

Fig.13

Fig.14

- Podle typu vykonávané práce můžete použít přepínací páčku/spoušť.

POZNÁMKA:

- Je-li nástroj provozován nepřetržitě až do vybití akumulátoru, nechte jej po instalaci nabitého akumulátoru před dalším pokračováním v práci v klidu po dobu 15 minut.

ÚDRŽBA

⚠POZOR:

- Před zahájením kontroly nebo údržby nástroje se vždy přesvědčte, zda je nástroj vypnutý a je odpojen akumulátor.
- Nikdy nepoužívejte benzín, benzen, ředidlo, alkohol či podobné prostředky. Mohlo by tak dojít ke změnám barvy, deformacím či vzniku prasklin.

Kvůli zachování BEZPEČNOSTI a SPOLEHLIVOSTI výrobku musí být opravy a veškerá další údržba či seřizování prováděny autorizovanými servisními středisky firmy Makita a s použitím náhradních dílů Makita.

VOLITELNÉ PŘÍSLUŠENSTVÍ

⚠POZOR:

- Pro váš nástroj Makita, popsáný v tomto návodu, doporučujeme používat toto příslušenství a nástavce. Při použití jiného příslušenství či nástavců může hrozit nebezpečí zranění osob. Příslušenství a nástavce lze používat pouze pro jejich stanovené účely.

Potřebujete-li bližší informace ohledně tohoto příslušenství, obraťte se na vaše místní servisní středisko firmy Makita.

- Pilové listy pro pily ocasky
- Pilové listy k přímočaré pile (pouze pro model DJR145, DJR185)
- Originální akumulátor a nabíječka Makita

POZNÁMKA:

- Některé položky seznamu mohou být k zařízení přibaleny jako standardní příslušenství. Přibalené příslušenství se může v různých zemích lišit.

Makita Jan-Baptist Vinkstraat 2, 3070, Belgium
Makita Corporation Anjo, Aichi, Japan