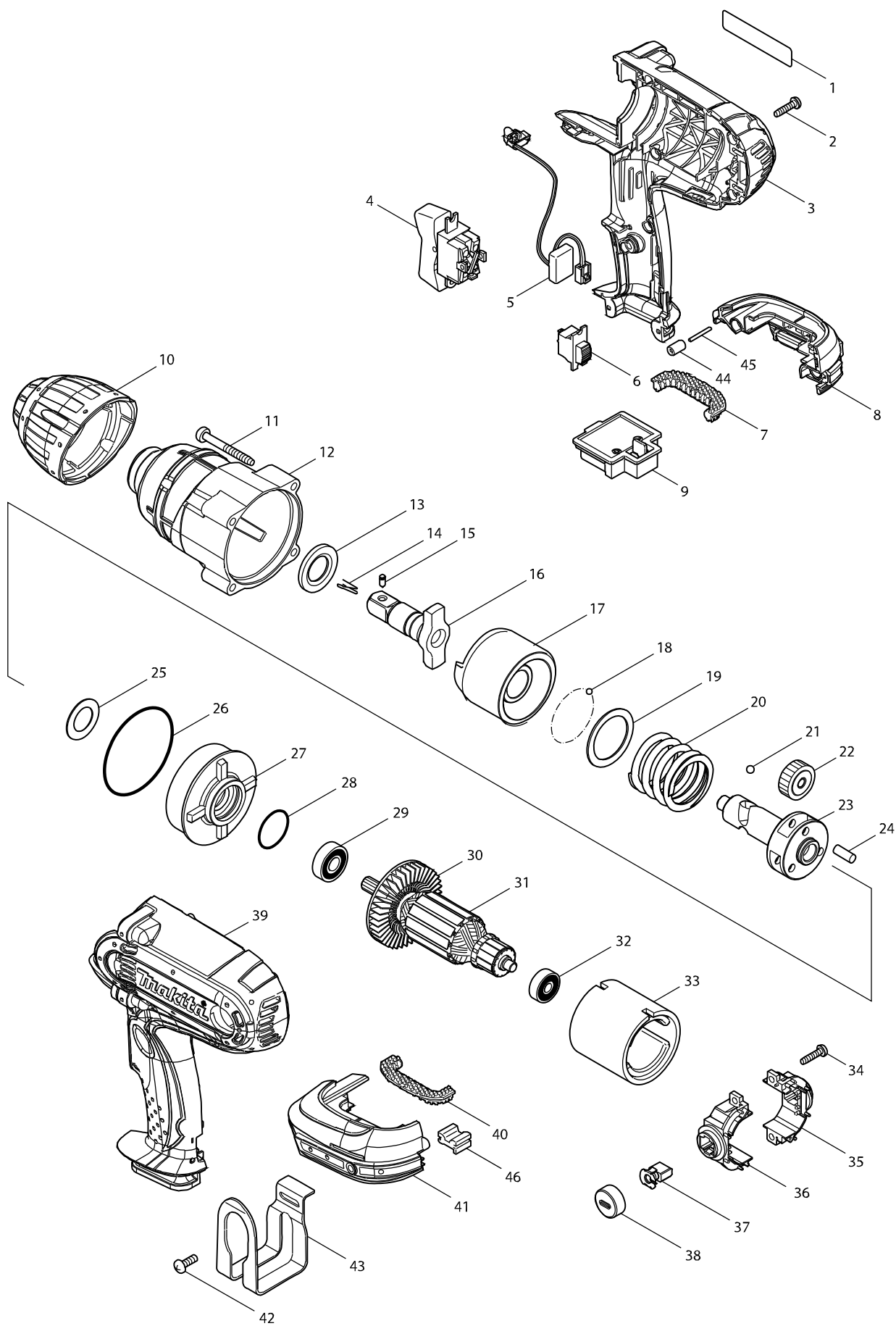


Číslo typu DTW450 CORDLESS IMPACT WRENCH



Položka	Číslo dílu	Popis	Změn	Množství	N/O	Možnost 1	Možnost 2	Poznámka
001	850H18-7	DTW450 NAME PLATE		1				
002	265995-6	šroub 4x18 = old 265941-9		9				
003	188434-8	obal dtroje		1				
C10	263025-7	RUBBER PIN 4		4				
D10		INC. 39						
004	651572-4	vypínač TW1000		1				
005	631738-2	LIGHT CIRCUIT		1				
006	638503-0	SWITCH UNIT		1				
007	424042-4	antivibrační guma		1				
008	187873-9	BATTERY HOUSING SET		1				
C10	263005-3	vymezovací čep 6		2				
D10		INC. 41						
009	643843-3	kontakty		1				
010	421971-2	BUMPER		1				
011	266056-5	šroub 5x46		4				
012	158076-2	obal		1				
013	267268-3	podložka		1				
014	231907-1	pojistný kroužek 10		1				
016	324406-1	vřeteno utahováku TW0350		1	*			
016-1	326983-9	ANVIL	<	1				
017	324697-4	HAMMER		1				
018	216008-6	kulička 4		29				
019	267340-1	FLAT WASHER 32		2				
020	234338-3	COMPRESSION SPRING 33		1				
021	216007-8	kulička 6,4		2				
022	227171-0	SPUR GEAR 23		3				
023	310185-7	SPINDLE		1				
024	256033-5	čep		3				
025	253794-8	podložka 18		1				
026	213722-5	O RING 63		1				
027	227172-8	INTERNAL GEAR 53		1				
028	213407-3	o-kroužek 26		1				
029	210059-1	BALL BEARING 6000DDW		1				
030	241850-6	větrák		1				
031	519199-5	rotor		1				
D10		INC. 29,30,32						
032	210025-8	kuličkové ložisko 627LLB=old 211026-9		1				
033	638107-8	magnet		1				
034	265995-6	šroub 4x18 = old 265941-9		2				
035	638870-3	BRUSH HOLDER COMPLETE		1				
C10	688161-2	LINE FILTER		1				
C20	654037-5	INSULATED TERM. FT1.25-M3		2				
037	194435-6	uhlíky CB-441 = old 191976-3=old19197		1				
038	643941-3	kryt uhlíků BHR200		2				
039	188434-8	obal dtroje		1				
C10	263025-7	RUBBER PIN 4		4				
D10		INC. 3						
040	424042-4	antivibrační guma		1				

