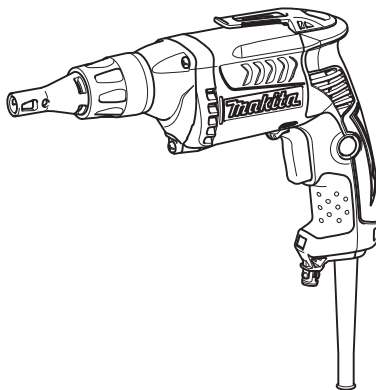




|    |   |                           |    |
|----|---|---------------------------|----|
| EN | Drywall Screwdriver                         | INSTRUCTION MANUAL        | 5  |
| UK | Шурупверт для штукатурених поверхонь        | ІНСТРУКЦІЯ З ЕКСПЛУАТАЦІЇ | 8  |
| PL | Wkrętarka                                   | INSTRUKCJA OBSŁUGI        | 12 |
| RO | Mașină de înșurubat pentru plăci aglomerate | MANUAL DE INSTRUCȚIUNI    | 16 |
| DE | Schrauber                                   | BEDIENUNGSANLEITUNG       | 20 |
| HU | Csavarbehajtó szárazfalazathoz              | HASZNÁLATI KÉZIKÖNYV      | 24 |
| SK | Skrutkovač do sadrokartónu                  | NÁVOD NA OBSLUHU          | 28 |
| CS | Elektronický šroubovák                      | NÁVOD K OBSLUZE           | 32 |

**FS4000**  
**FS4000X**  
**FS4200**  
**FS4300**  
**FS4300X**  
**FS6200**  
**FS6300**  
**FS6300R**  
**FS6300X**



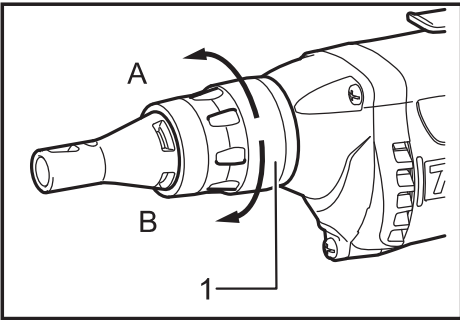


Fig.1

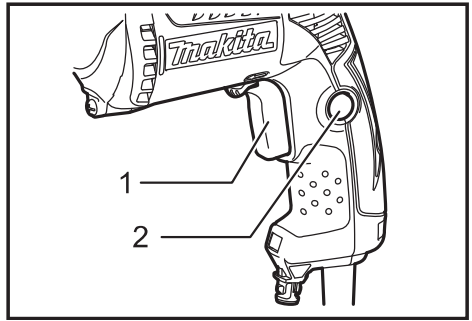


Fig.5

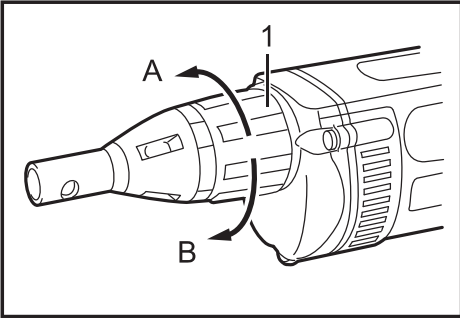


Fig.2

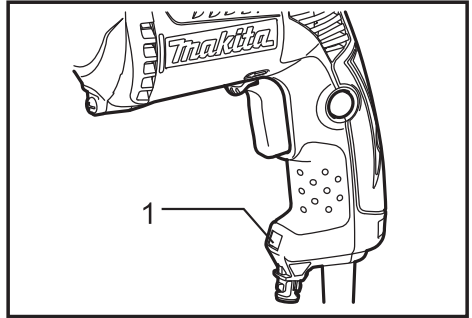


Fig.6

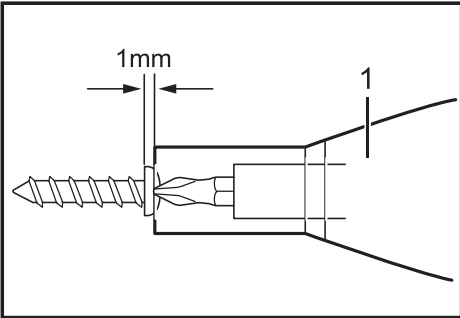


Fig.3

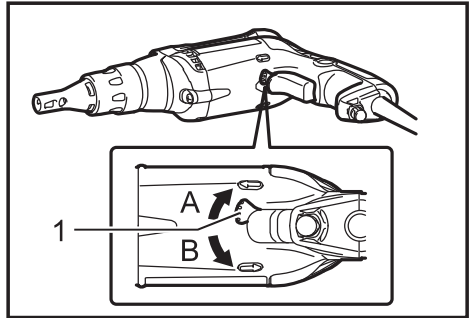


Fig.7

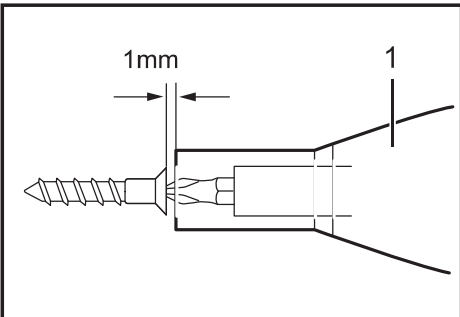


Fig.4

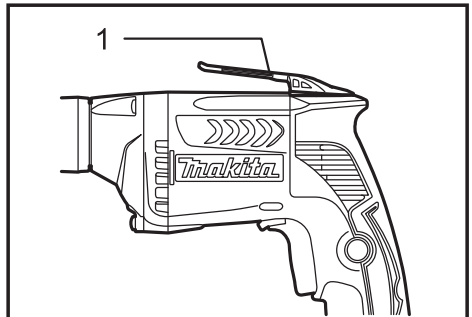


Fig.8

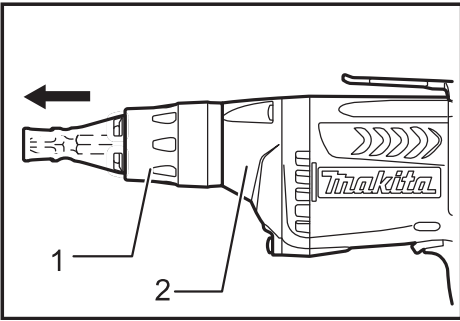


Fig.9

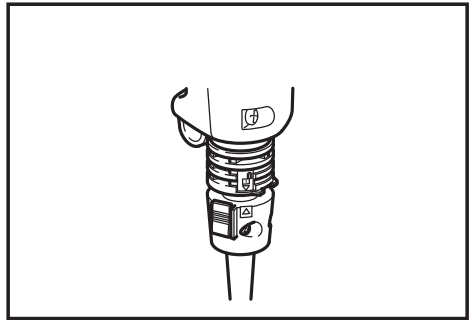


Fig.13

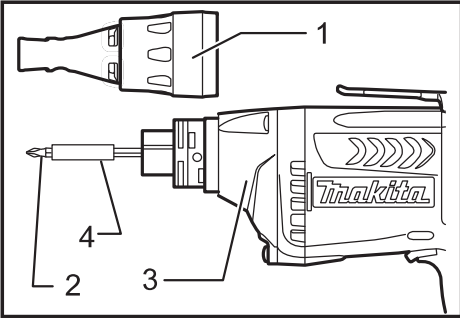


Fig.10

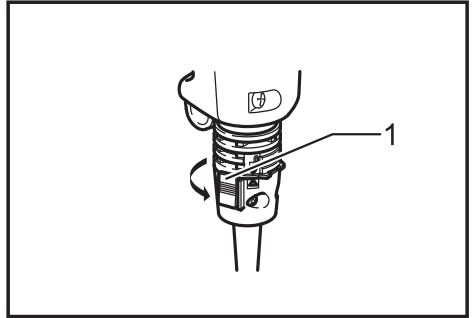


Fig.14

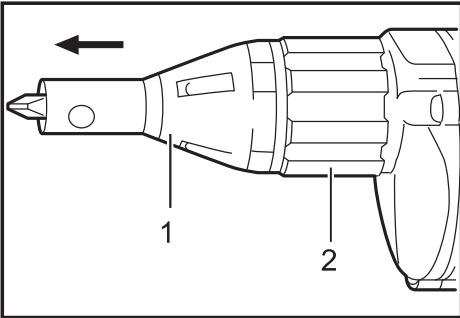


Fig.11

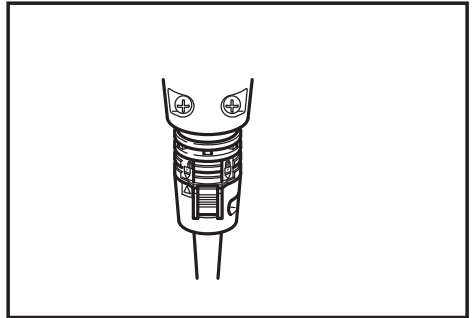


Fig.15

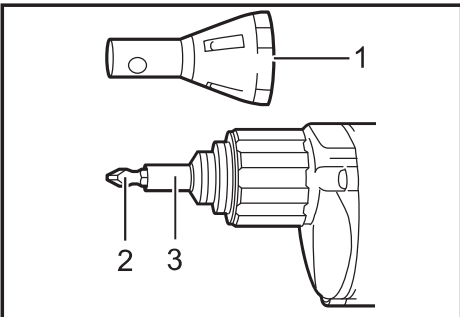


Fig.12

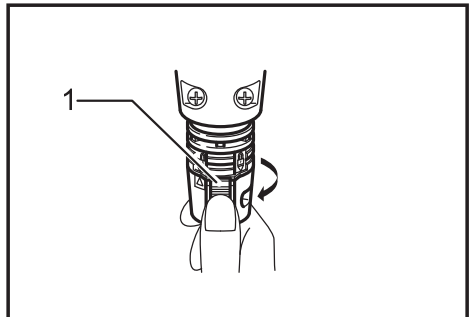


Fig.16

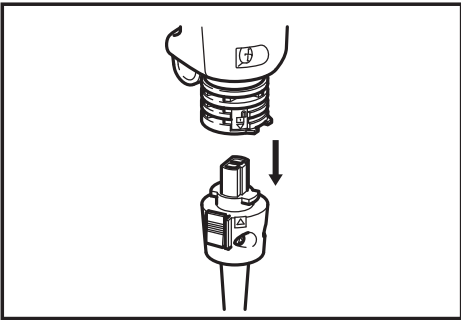


Fig.17

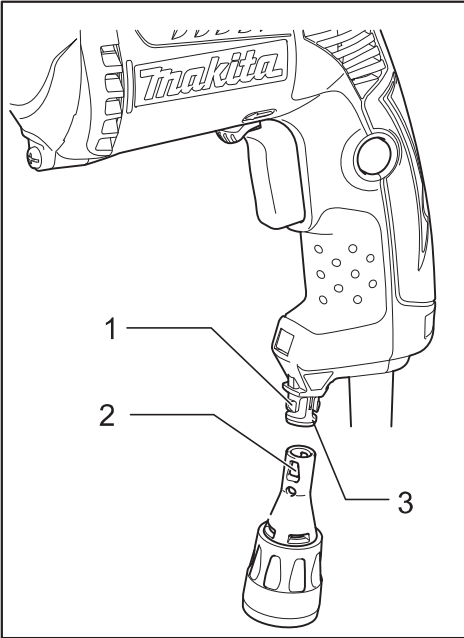


Fig.18

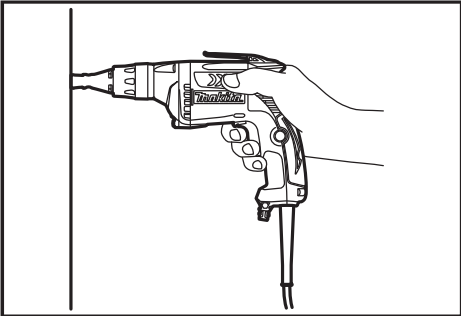


Fig.19

# TECHNICKÉ ÚDAJE

| Model                                 |                         | FS4000   | FS4000X | FS4200 | FS4300 | FS4300X | FS6200   | FS6300 | FS6300R | FS6300X |  |
|---------------------------------------|-------------------------|----------|---------|--------|--------|---------|----------|--------|---------|---------|--|
| Výkony                                | Samorezná skrutka       | 6 mm     |         |        |        |         | -        |        |         |         |  |
|                                       | Skrutka do sadrokartónu | 5 mm     |         |        |        |         | 4 mm     |        |         |         |  |
| Otáčky naprázdno (min <sup>-1</sup> ) |                         | 0 - 4000 |         |        |        |         | 0 - 6000 |        |         |         |  |
| Celková dĺžka                         |                         | 269 mm   | 284 mm  | 269 mm | 279 mm | 293 mm  | 269 mm   | 279 mm | 279 mm  | 293 mm  |  |
| Hmotnosť netto                        |                         | 1,3 kg   |         |        | 1,4 kg |         |          |        |         |         |  |
| Trieda bezpečnosti                    |                         | II/II    |         |        |        |         |          |        |         |         |  |

- Vzhľadom na neustály výskum a vývoj podliehajú technické údaje uvedené v tomto dokumente zmenám bez upozornenia.
- Technické údaje sa môžu pre rôzne krajiny líšiť.
- Hmotnosť podľa postupu EPTA 01/2014

## Určené použitie

Tento nástroj je určený na zaskrutkovanie skrutiek do dreva, kovu a plastu.

## Napájanie

Náradie by malo byť pripojené jedine k prívodu elektrickej energie s hodnotou napätia rovnakou, ako je uvedená na štítku s názvom zariadenia, pričom náradie môže byť napájané jedine jednofázovým striedavým prúdom. Je vybavené dvojistou izoláciou a preto sa môže používať pri zapojení do zásuviek bez uzemňovacieho vodiča.

## Hluk

Typická hladina akustického tlaku pri záťaži A určená podľa EN62841:

**Model FS4000, FS4000X, FS4200, FS4300, FS4300X, FS6300, FS6300R, FS6300X**

Hladina akustického tlaku ( $L_{pA}$ ): 82 dB (A)

Hladina akustického výkonu ( $L_{WA}$ ): 93 dB (A)

Odchýlka (K): 3 dB (A)

**Používajte chrániče sluchu**

## Vibrácie

Celková hodnota vibrácií (trojosový vektorový súčet) určená podľa normy EN62841:

**Model FS4000, FS4000X, FS4200, FS4300, FS4300X, FS6300, FS6300R, FS6300X**

Pracovný režim: skrutkovanie bez príklepu

Emisie vibrácií ( $a_{hv}$ ): 2,5 m/s<sup>2</sup> alebo menej

Odchýlka (K): 1,5 m/s<sup>2</sup>

**POZNÁMKA:** Deklarovaná hodnota emisií vibrácií bola meraná podľa štandardnej skúšobnej metódy a môže sa použiť na porovnanie jedného náradia s druhým.

**POZNÁMKA:** Deklarovaná hodnota emisií vibrácií sa môže použiť aj na predbežné posúdenie vystavenia ich účinkom.

**VAROVANIE:** Emisie vibrácií počas skutočného používania elektrického náradia sa môžu odlišovať od deklarovanej hodnoty emisií vibrácií, a to v závislosti na spôsoboch používania náradia.

**VAROVANIE:** Nezabudnite označiť bezpečnostné opatrenia s cieľom chrániť obsluhu, a to tie, ktoré sa zakladajú na odhade vystavenia účinkom v rámci reálnych podmienok používania (berúc do úvahy všetky súčasti prevádzkového cyklu, ako sú doby, kedy je náradie vypnuté a kedy beží bez zaťaženia, ako dodatok k dobe zapnutia).

## Vyhlasenie o zhode ES

### Len pre krajiny Európy

Vyhlasenie o zhode ES sa nachádza v prílohe A tohto návodu na obsluhu.

## Všeobecné bezpečnostné predpisy pre elektrické nástroje

**VAROVANIE:** Preštudujte si všetky bezpečnostné varovania, pokyny, vyobrazenia a technické špecifikácie určené pre tento elektrický nástroj. Pri nedodržaní všetkých nižšie uvedených pokynov môže dôjsť k úrazu elektrickým prúdom, požiaru alebo vážnemu zraneniu.

## Všetky výstrahy a pokyny si odložte pre prípad potreby v budúcnosti.

Pojem „elektrický nástroj“ sa vo výstrahách vzťahuje na elektricky napájané elektrické nástroje (s káblom) alebo batériou napájané elektrické nástroje (bez kábla).

## Bezpečnostné varovania pre skrutkovač

1. Ak pri práci hrozí, že by upínací prvok mohol prísť do kontaktu so skrytým vedením alebo vlastným káblom, držte elektrický nástroj len za izolované povrchy určené na držanie. Upínací prvok, ktorý sa dostane do kontaktu s vodičom pod napätím, môže spôsobiť prechod elektrického prúdu kovovými časťami elektrického nástroja a spôsobiť tak obsluhu zasiahanutie elektrickým prúdom.
2. Vždy dbajte na pevný postoj. Ak pracujete vo výškach, dbajte na to, aby pod vami nikto nebol.
3. Nástadie držte pevne.
4. Nepribližujte ruky k otáčajúcim sa častiam.
5. Nedotýkajte sa nástavca alebo obrobku hneď po úkone; môžu byť extrémne horúce a môžu popáliť vašu pokožku.
6. Obrobok vždy upínajte do zveráka či do podobného upevňovacieho zariadenia.

## TIETO POKYNY USCHOVAJTE.

**VAROVANIE:** NIKDY nepripustíte, aby seba-vedomie a dobrá znalosť výrobku (získané opakovaným používaním) nahradili presné dodržiavanie bezpečnostných pravidiel pre nástadie.

NESPRÁVNE POUŽÍVANIE alebo nedodržiavanie bezpečnostných zásad uvedených v tomto návode môže viesť k vážnemu zraneniu.

## POPIS FUNKCIE

### **POZOR:**

- Pred nastavovaním nástroja alebo kontrolou jeho funkcie sa vždy presvedčte, že je vypnutý a vytiahnutý zo zásuvky.

## Prispôsobenie hĺbky

### Pre model FS4000, FS4200, FS4300, FS6200, FS6300, FS6300R

► Obr.1: 1. Poistný krúžok

Hĺbku nastavíte pomocou otočenia poistného krúžku. Otáčaním v smere „B“ nastavíte menšiu hĺbku; otáčaním v smere „A“ nastavíte väčšiu hĺbku. Jedno celé otočenie poistného krúžku sa rovná zmene hĺbky o 2,0 mm.

### Pre model FS4000X, FS4300X, FS6300X

► Obr.2: 1. Upínacia vložka

Hĺbku rezu nastavíte pomocou otočenia upínacej vložky. Otočenie v smere „A“ zmenší hĺbku a v smere „B“ zväčší hĺbku. Jedno celé otočenie upínacej vložky sa rovná zmene hĺbky o 1,5 mm.

## pre všetky modely

Nastavte poistný krúžok tak, aby vzdialenosť medzi hrotom nastavovacieho prvku a hlavou skrutky bol približne 1 mm, ako vidno na obrázkoch. Do vášho materiálu alebo kúska rovnakého materiálu zaskrutkujte skúšobnú skrutku. Ak je hĺbka nedostatočná pre skrutku, nastavujte ďalej, kým nedosiahnete správne nastavenie hĺbky.

► Obr.3: 1. Nastavovací prvok

► Obr.4: 1. Nastavovací prvok

## Zapínanie

► Obr.5: 1. Spínač 2. Blokovacie tlačidlo

### **POZOR:**

- Pred pripojením nástroja do zásuvky vždy skontrolujte, či spúšť funguje správne a po uvoľnení sa vracia do vypnutej polohy.

Ak chcete nástroj spustiť, stlačí stlačiť jeho spúšť. Otáčky nástroja sa zvyšujú zvýšením tlaku na spúšť. Ak chcete nástroj vypnúť, uvoľnite spúšť. Ak chcete pracovať nepretržite, stlačte spúšť a potom stlačte blokovacie tlačidlo. Ak chcete nástroj vypnúť zo zablokovanej polohy, stlačte spúšť naplno a potom ju pustíte.

### **POZNÁMKA:**

- Aj keď je spínač zapnutý a motor beží, vrták sa nebude otáčať, kým nenasadíte hrot vrtáka na hlavu skrutky a nezatláčite dopredu, čím sa aktivuje spojka.

## Zapnutie svetla

### Pre model FS4200, FS4300, FS4300X, FS6200, FS6300, FS6300R, FS6300X

► Obr.6: 1. Svetlo

#### **▲ POZOR:**

- Neďívajte sa priamo do svetla alebo jeho zdroja.

Lampa sa zapína stlačením spúšťacieho tlačidla. Vypnete ju uvoľnením tohto tlačidla.

#### **POZNÁMKA:**


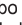
- Na utretie nečistôt z šošovky svetla používajte suchú handričku. Dávajte pozor, aby ste šošovku svetla nepoškrabali, môže sa tým zmenšiť jeho svietivosť.

## Prepínanie smeru otáčania

► Obr.7: 1. Prepínacia páčka smeru otáčania

#### **▲ POZOR:**

- Pred začatím činnosti vždy skontrolujte smer otáčania.
- Vratný prepínač používajte len po úplnom zastavení nástroja. Pri zmene smeru otáčania pred úplným zastavením by sa mohol nástroj poškodiť.

Tento nástroj má vratný prepínač na zmenu smeru otáčania. Zatlačte páčku vratného prepínača do polohy  (strana A) pre otáčanie v smere pohybu hodinových ručičiek alebo do polohy  (strana B) pre otáčanie proti smeru pohybu hodinových ručičiek.

## Hák

► Obr.8: 1. Hák

Hák je vhodný na dočasné zavesenie nástroja.

## MONTÁŽ

#### **▲ POZOR:**

- Než začnete na nástroji robiť akékoľvek práce, vždy sa predtým presvedčte, že je vypnutý a vyťahnutý zo zásuvky.

## Montáž alebo demontáž vrtáka

### Pre model FS4000, FS4200, FS4300, FS6200, FS6300, FS6300R

Aby ste demontovali vrták, najprv demontujte nastavovací prvok potiahnutím poistného krúžku z prevodovej skrinky.

► Obr.9: 1. Poistný krúžok 2. Skriňa prevodovky

Kliešťami uchopíte vrták a vyťahnite ho z magnetického držiaka hrotov. Niekedy pri vyťahovaní hrotu kliešťami pomôže, keď trochu hrotom povrtíte.

Ak chcete namontovať vrták, zatlačte ho pevne do magnetického držiaka vrtáka. Potom nasadíte nastavovací prvok pevným zatlačením naspäť na prevodovú skrinku.

► Obr.10: 1. Nastavovací prvok 2. Vrták 3. Skriňa prevodovky 4. Magnetický držiak vrtáka

### Pre model FS4000X, FS4300X, FS6300X

Ak chcete odstrániť vrták, najskôr vyťahnite nastavovací prvok z upínacej vložky. Potom kliešťami uchopíte vrták a vyťahnite ho z magnetického držiaka vrtáka. Niekedy pri vyťahovaní vrtáka kliešťami pomôže, keď trochu vrtákom povrtíte.

► Obr.11: 1. Nastavovací prvok 2. Upínacia vložka



Ak chcete namontovať vrták, zatlačte ho pevne do magnetického držiaka vrtáka. Potom nasadíte nastavovací prvok pevným zatlačením dozadu na upínaciu vložku.

► Obr.12: 1. Nastavovací prvok 2. Vrták 3. Magnetický držiak vrtáka

## Montáž odpojiteľného káblového adaptéra



### Pre model FS6300R

► Obr.13

Vložte odpojiteľný káblový adaptér čo najďalej tak, aby značka  na konci odpojiteľného káblového adaptéra na strane pripojenia napájacieho kábla bola zarovnaná na značku  na druhom konci odpojiteľného káblového adaptéra na strane pripojenia nástroja.

Otáčajte odpojiteľným káblovým adaptérom v smere pohybu hodinových ručičiek, kým sa neuzamkne uzamykacím tlačidlom.

► Obr.14: 1. Blokovacie tlačidlo

V tomto momente značka  na konci odpojiteľného káblového adaptéra na strane pripojenia napájacieho kábla je zarovnaná na značku  na druhom konci odpojiteľného káblového adaptéra na strane pripojenia nástroja.

► Obr.15

## Demontáž odpojiteľného káblového adaptéra

► Obr.16: 1. Blokovacie tlačidlo

Otáčajte odpojiteľným káblovým adaptérom proti smeru pohybu hodinových ručičiek, kým sa nezastaví a súčasne stláčajte dolnú časť uzamykacieho tlačidla. Potom potiahnite odpojiteľný káblový adaptér v tejto pozícii.

► Obr.17

## Použite držiak nastavovacieho prvku

► Obr.18: 1. Výstupky 2. Hranaté otvory 3. Držiak nastavovacieho prvku

Počas výmeny vrtáka alebo počas používania bez nastavovacieho prvku môže byť nastavovací prvok dočasne upnutý na držiaku nastavovacieho prvku. Pre upnutie nastavovacieho prvku zarovnajete hranaté otvory na nastavovacom prvku s výstupkami na držiaku nastavovacieho prvku a zatlačte.

# PRÁCA

## ► Obr.19

Nasadte skrutku na hrot vrtáka a hrot skrutky priložte na povrch obrobku, ktorý sa má upevniť. Prtlačte na nástroj a spustíte ho. Nástroj vyťahnite hneď, ako sa vyradí spojka.

### **▲POZOR:**

- Pri pripieňovaní skrutky na hrot vrtáka dávajte pozor, aby ste nezatlačili na skrutku. Ak na ňu zatlačíte, spojka sa aktivuje a skrutka sa náhle roztočí. To môže zapríčiniť poškodenie obrobku alebo spôsobiť zranenie.
- Skontrolujte, či je vrták vsunutý priamo v hlave skrutky, v opačnom prípade sa môže skrutka a/alebo skrutkovač poškodiť.
- Keď s nástrojom pracujete, držte ho len za rukoväť. Nedotýkajte sa kovových častí.

# ÚDRŽBA

### **▲POZOR:**

- Než začnete robiť kontrolu alebo údržbu nástroja, vždy se presvedčte, že je vypnutý a vytiahnutý zo zásuvky.
- Nepoužívajte benzín, riedidlo, alkohol ani nič podobné. Mohlo by to spôsobiť zmenu farby, deformácie alebo praskliny.

Kvôli zachovaniu BEZPEČNOSTI a SPOLAHLIVOSTI výrobku musia byť opravy, kontrola a výmena uhlíkov a akákoľvek ďalšia údržba či nastavovanie robené autorizovanými servisnými strediskami firmy Makita a s použitím náhradných dielov Makita.

# VOLITEĽNÉ PRÍSLUŠENSTVO

### **▲POZOR:**

- Pre váš nástroj Makita, opísaný v tomto návode, doporučujeme používať toto príslušenstvo a nástavce. Pri použití iného príslušenstva či nástavcov môže hroziť nebezpečenstvo zranenia osôb. Príslušenstvo a nástavce sa môžu používať len na účely pre ne stanovené.

Ak potrebujete bližšie informácie týkajúce sa tohoto príslušenstva, obráťte sa na vaše miestne servisné stredisko firmy Makita.

- Skrutkovacie hroty Phillips
- Magnetický držiak vrtáka
- Nastavovací prvok
- Plastový kufrík

### **POZNÁMKA:**

- Niektoré položky zo zoznamu môžu byť súčasťou balenia náradia vo forme štandardného príslušenstva. Rozsah týchto položiek môže byť v každej krajine odlišný.



## TECHNICKÉ ÚDAJE

| Model                                    |                      | FS4000    | FS4000X | FS4200 | FS4300 | FS4300X | FS6200 | FS6300    | FS6300R | FS6300X |  |
|--|----------------------|-----------|---------|--------|--------|---------|--------|-----------|---------|---------|--|
| Výkony                                   | Samovrtný šroub      | 6 mm      |         |        |        |         |        | -         |         |         |  |
|  | Vrut do sádrokartonu | 5 mm      |         |        |        |         |        | 4 mm      |         |         |  |
| Otáčky bez zátížení (min <sup>-1</sup> ) |                      | 0 - 4 000 |         |        |        |         |        | 0 - 6 000 |         |         |  |
| Celková délka                            |                      | 269 mm    | 284 mm  | 269 mm | 279 mm | 293 mm  | 269 mm | 279 mm    | 279 mm  | 293 mm  |  |
| Hmotnost netto                           |                      | 1,3 kg    |         |        | 1,4 kg |         |        |           |         |         |  |
| Třída bezpečnosti                        |                      | □/II      |         |        |        |         |        |           |         |         |  |

- Vzhledem k neustálému výzkumu a vývoji podléhají zde uvedené specifikace změnám bez upozornění.
- Specifikace se mohou pro různé země lišit.
- Hmotnost podle EPTA-Procedure 01/2014

### Určení nástroje

Nástroj je určen ke šroubování do dřeva, kovů a plastů.

### Napájení

Zařízení je třeba připojit pouze k napájení se stejným napětím, jaké je uvedeno na výrobním štítku a může být provozováno pouze v jednofázovém napájecím okruhu se střídavým napětím. Nářadí je vybaveno dvojitou izolací a může být tedy připojeno i k zásuvkám bez zemnicího vodiče.

### Hlučnost

Typická vážená hladina hluku (A) určená podle normy EN62841:

**Model FS4000, FS4000X, FS4200, FS4300, FS4300X, FS6300, FS6300R, FS6300X**  
 Hladina akustického tlaku ( $L_{pA}$ ): 82 dB (A)  
 Hladina akustického výkonu ( $L_{WA}$ ): 93 dB (A)  
 Nejistota (K): 3 dB (A)

### Používejte ochranu sluchu

### Vibrace

Celková hodnota vibrací (vektorový součet tří os) určená podle normy EN62841:

**Model FS4000, FS4000X, FS4200, FS4300, FS4300X, FS6300, FS6300R, FS6300X**  
 Pracovní režim: Šroubování bez ovlivňování  
 Emise vibrací ( $a_{11}$ ): 2,5 m/s<sup>2</sup> nebo méně  
 Nejistota (K): 1,5 m/s<sup>2</sup>

**POZNÁMKA:** Deklarovaná hodnota emisí vibrací byla změřena v souladu se standardní testovací metodou a může být využita ke srovnávání nářadí mezi sebou.

**POZNÁMKA:** Deklarovanou hodnotu emisí vibrací lze rovněž využít k předběžnému posouzení vystavení jejich vlivu.

**VAROVÁNÍ:** Emise vibrací během skutečného používání elektrického nářadí se mohou od deklarované hodnoty emisí vibrací lišit v závislosti na způsobu použití nářadí.

**VAROVÁNÍ:** Na základě odhadu vystavení účinkům vibrací v aktuálních podmínkách zajistěte bezpečnostní opatření k ochraně obsluhy (vezměte v úvahu všechny části pracovního cyklu, mezi něž patří kromě doby pracovního nasazení i doba, kdy je nářadí vypnuto nebo pracuje ve volnoběhu).

## Prohlášení ES o shodě

### Pouze pro evropské země

Prohlášení ES o shodě je obsaženo v Příloze A tohoto návodu k obsluze.

## Obecná bezpečnostní upozornění k elektrickému nářadí

**VAROVÁNÍ:** Přečtěte si všechny bezpečnostní výstrahy i pokyny a prohlédněte si ilustrace a specifikace dodané k tomuto elektrickému nářadí. Nedodržení všech níže uvedených pokynů může vést k úrazu elektrickým proudem, požáru či vážnému zranění.

## Všechna upozornění a pokyny si uschovejte pro budoucí potřebu.

Pojem „elektrické nářadí“ v upozorněních označuje elektrické nářadí, které se zapojuje do elektrické sítě, nebo elektrické nářadí využívající akumulátory.

## Bezpečnostní upozornění k použití šroubováku

1. Při práci v místech, kde může dojít ke kontaktu spojovacího prvku se skrytým elektrickým vedením nebo s vlastním napájecím kabelem, držte elektrické nářadí za izolované části držádel. Spojovací prvky mohou při kontaktu s vodičem pod napětím přenést proud do nechráněných částí nářadí a obsluha může utrpět úraz elektrickým proudem.
2. Vždy zaujměte stabilní postoj. Při práci s nářadím ve výškách dbejte, aby se pod vámi nepohybovaly žádné osoby.
3. Držte nářadí pevně.
4. Nepřibližujte ruce k otáčejícím se částem.
5. Nedotýkejte se bezprostředně po skončení práce nástroje ani obrobku. Mohou být velmi horké a mohly by způsobit popáleniny kůže.
6. Obrobek vždy upínejte do svěráku či do podobného upevňovacího zařízení.

## TYTO POKYNY USCHOVEJTE.

**VAROVÁNÍ:** NEDOVOLTE, aby pohodlnost nebo pocit znalostí výrobku (získaný na základě předchozího použití) vedl k zanedbání dodržování bezpečnostních pravidel platných pro tento výrobek.

NESPRÁVNÉ POUŽÍVÁNÍ či nedodržení bezpečnostních pravidel uvedených v tomto návodu k obsluze může způsobit vážné zranění.

## POPIS FUNKCE

### **UPOZORNĚNÍ:**

- Před nastavováním nástroje nebo kontrolou jeho funkce se vždy přesvědčte, že je vypnutý a vytažený ze zásuvky.

## Nastavení hloubky

### Model FS4000, FS4200, FS4300, FS6200, FS6300, FS6300R

► Obr.1: 1. Upínací kroužek

Hloubku lze nastavit otáčením upínacího kroužku. Otáčením ve směru „B“ se hloubka zmenšuje a otáčením ve směru „A“ se zvětšuje. Jedna úplná otáčka upínacího kroužku odpovídá změně hloubky o 2,0 mm.

### Model FS4000X, FS4300X, FS6300X

► Obr.2: 1. Upínací pouzdro

Hloubku lze nastavit otáčením upínacího pouzdra. Otáčením ve směru „A“ se hloubka zmenšuje, zatímco otáčením ve směru „B“ se hloubka zvětšuje. Jedna úplná otáčka upínacího pouzdra odpovídá změně hloubky 1,5 mm.

## platí pro všechny modely

Nastavte upínací kroužek tak, aby byla vzdálenost mezi špičkou hloubkového dorazu a hlavou šroubu přibližně 1 mm tak, jak je znázorněno na obrázcích. Do materiálu nebo do kousku náhradního materiálu zavrtejte zkušební šroub. Není-li hloubka pro daný šroub stále vyhovující, pokračujte v seřizování, až dosáhnete nastavení správné hloubky.

► Obr.3: 1. Lokátor

► Obr.4: 1. Lokátor

## Zapínání

► Obr.5: 1. Spínač 2. Blokovací tlačítko

### **UPOZORNĚNÍ:**

- Před připojením nástroje do zásuvky vždy zkontrolujte, zda spoušť funguje správně a po uvolnění se vrátí do vypnuté polohy.

Chcete-li nástroj spustit, stačí stisknout jeho spoušť. Otáčky nástroje se zvyšují zvýšením tlaku na spoušť. Chcete-li nástroj vypnout, uvolněte spoušť. Chcete-li pracovat nepřetržitě, stiskněte spoušť a potom stiskněte blokovací tlačítko. Chcete-li nástroj vypnout ze zablokované polohy, stiskněte spoušť naplno a pak ji pusťte.

### **POZNÁMKA:**

- Šroubovák se nebude otáčet i když je zapnut spínač a otáčí se motor, dokud nevolíte šroubovák do hlavy šroubu a vyvinutím tlaku směrem dopředu neaktivujete spojku.

## Rozsvícení světla

### Model FS4200, FS4300, FS4300X, FS6200, FS6300, FS6300R, FS6300X

► Obr.6: 1. Světlo

#### **⚠ UPOZORNĚNÍ:**

- Nedívejte přímo do světla nebo jeho zdroje.

Pracovní osvětlení se zapíná stisknutím spouště. Vypíná se uvolněním spouště.

#### **POZNÁMKA:**

- K oření nečistot z čočky světla používejte suchý hadřík. Dávejte pozor, abyste čočku světla nepoškrábali, může se tím zmenšit jeho svítivost.

## Přepínání směru otáčení

► Obr.7: 1. Přepínací páčka směru otáčení

#### **⚠ UPOZORNĚNÍ:**

- Před zahájením provozu vždy zkontrolujte nastavený směr otáčení.
- S přepínačem směru otáčení manipulujte až poté, co nástroj dosáhne úplného klidu. Provedete-li změnu směru otáčení před zastavením nástroje, může dojít k jeho poškození.

Tento nástroj je vybaven přepínačem směru otáčení. Požadujete-li otáčení ve směru hodinových ručiček, přesuňte páčku přepínače směru otáčení do polohy ↶ (strana A). Pokud potřebujete otáčení proti směru hodinových ručiček, přesuňte páčku do polohy ↷ (strana B).

## Hák

► Obr.8: 1. Hák

Háček je výhodný pro dočasné pověšení nástroje.

## MONTÁŽ

#### **⚠ UPOZORNĚNÍ:**

- Než začnete na nástroji provádět jakékoliv práce, vždy se předtím přesvědčte, že je vypnutý a vytažený ze zásuvky.

## Instalace a demontáž pracovního nástroje

### Model FS4000, FS4200, FS4300, FS6200, FS6300, FS6300R

Chcete-li šroubovací bit vyjmout, sejměte nejprve hloubkový doraz odtažením upínacího kroužku směrem od převodovky.

► Obr.9: 1. Upínací kroužek 2. Skříň převodovky

Uchopte bit kleštěmi a vytáhněte jej z magnetického držáku. Při vytahování může někdy pomoci bitem v kleštěch zavíkat.

Chcete-li nasadit šroubovací bit, zatlačte jej pevně do magnetického držáku. Pak nainstalujte hloubkový doraz - natlačte jej pevně zpět k převodovce.

► Obr.10: 1. Lokátor 2. Vrták 3. Skříň převodovky 4. Magnetický držák nástroje

### Model FS4000X, FS4300X, FS6300X

Při demontáži pracovního nástroje nejdříve vytáhněte z upínacího pouzdra lokátor. Poté uchopte pracovní nástroj kleštěmi a vytáhněte jej z magnetického držáku. Vytahování si můžete někdy usnadnit mírným třepáním kleštěmi.

► Obr.11: 1. Lokátor 2. Upínací pouzdro

Při instalaci nástroje jej zasuňte pevně do magnetického držáku. Poté nainstalujte lokátor; zasuňte jej pevně do upínacího pouzdra.

► Obr.12: 1. Lokátor 2. Vrták 3. Magnetický držák nástroje

## Instalace snímatelného kabelového adaptéru

### Platí pro model FS6300R

► Obr.13

Vložte co nejdále snímatelný kabelový adaptér tak, aby symbol  $\triangle$  na konci kabelového adaptéru na straně připojení k napájecímu kabelu byl vyrovnán se symbolem  $\ominus$  na druhém konci kabelového adaptéru na straně připojení k nástroji.

Otáčejte snímatelným kabelovým adaptérem ve směru hodinových ručiček, dokud nebude uchycen zajišťovacím tlačítkem.

► Obr.14: 1. Blokovací tlačítko

Nyní je symbol  $\triangle$  na konci snímatelného kabelového adaptéru na straně připojení k napájecímu kabelu vyrovnán se symbolem  $\ominus$  na druhém konci kabelového adaptéru na straně připojení k nástroji.

► Obr.15

## Demontáž snímatelného kabelového adaptéru

► Obr.16: 1. Blokovací tlačítko

Otáčejte snímatelným kabelovým adaptérem proti směru hodinových ručiček, dokud se nezastaví. Při otáčení stiskněte dolní část zajišťovacího tlačítka. Následně do této polohy protáhněte snímatelný kabelový adaptér.

► Obr.17

### Použití držáku hloubkového dorazu

► Obr.18: 1. Výstupky 2. Lichoběžníkové otvory 3. Držák hloubkového dorazu

Při výměně bitu nebo při práci bez použití hloubkového dorazu lze hloubkový doraz provizorně umístit do držáku. Hloubkový doraz upevníte nasměrováním lichoběžníkových otvorů hloubkového dorazu k výstupkům držáku a zatlačením.

## PRÁCE

### ► Obr.19

Nasadte šroub na hrot nástroje a umístěte hrot šroubu na povrch upevňovaného dílu. Vyviňte na nástroj tlak a uveďte jej do chodu. Jakmile se zaktivuje spojka, okamžitě nástroj odstraňte. Poté uvolněte spoušť.

### **▲ UPOZORNĚNÍ:**

- Při nasazování šroubu na hrot nástroje dávejte pozor, abyste šroub nezatlačili. Pokud šroub zatlačíte, dojde k aktivaci spojky a šroub se náhle otočí. To by mohlo vést k poškození dílu a zranění.
- Dbejte, aby byl šroubovákový nástavec nasazen kolmo na hlavu šroubu. V opačném případě může dojít k poškození šroubu a/nebo nástavce.
- Během provozu držte nástroj pouze za držadlo. Nedotýkejte se kovové části.

### POZNÁMKA:

- Některé položky seznamu mohou být k zařízením přibaleny jako standardní příslušenství. Přibalené příslušenství se může v různých zemích lišit.

## ÚDRŽBA

### **▲ UPOZORNĚNÍ:**

- Než začnete provádět kontrolu nebo údržbu nástroje, vždy se přesvědčte, že je vypnutý a vytažený ze zásuvky.
- Nikdy nepoužívejte benzín, benzen, ředidlo, alkohol či podobné prostředky. Mohlo by tak dojít ke změnám barvy, deformacím či vzniku prasklin.

Kvůli zachování **BEZPEČNOSTI** a **SPOLEHLIVOSTI** výrobku musí být opravy, kontrola a výměna uhlíků a veškerá další údržba či seřizování prováděny autorizovanými servisními středisky firmy Makita a s použitím náhradních dílů Makita.

## VOLITELNÉ PŘÍSLUŠENSTVÍ

### **▲ UPOZORNĚNÍ:**

- Pro váš nástroj Makita, popsany v tomto návodu, doporučujeme používat toto příslušenství a nástavce. Při použití jiného příslušenství či nástavců může hrozit nebezpečí zranění osob. Příslušenství a nástavce lze používat pouze pro jejich stanovené účely.

Potřebujete-li bližší informace ohledně tohoto příslušenství, obraťte se na vaše místní servisní středisko firmy Makita.

- Křížové zasunovací nástavce
- Magnetický držák nástroje
- Lokátor
- Plastový kufřík

**Makita Europe N.V.** Jan-Baptist Vinkstraat 2,  
3070 Kortenberg, Belgium

**Makita Corporation** 3-11-8, Sumiyoshi-cho,  
Anjo, Aichi 446-8502 Japan

[www.makita.com](http://www.makita.com)

884894F972  
EN, UK, PL, RO,  
DE, HU, SK, CS  
20170427