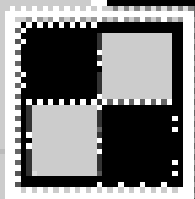


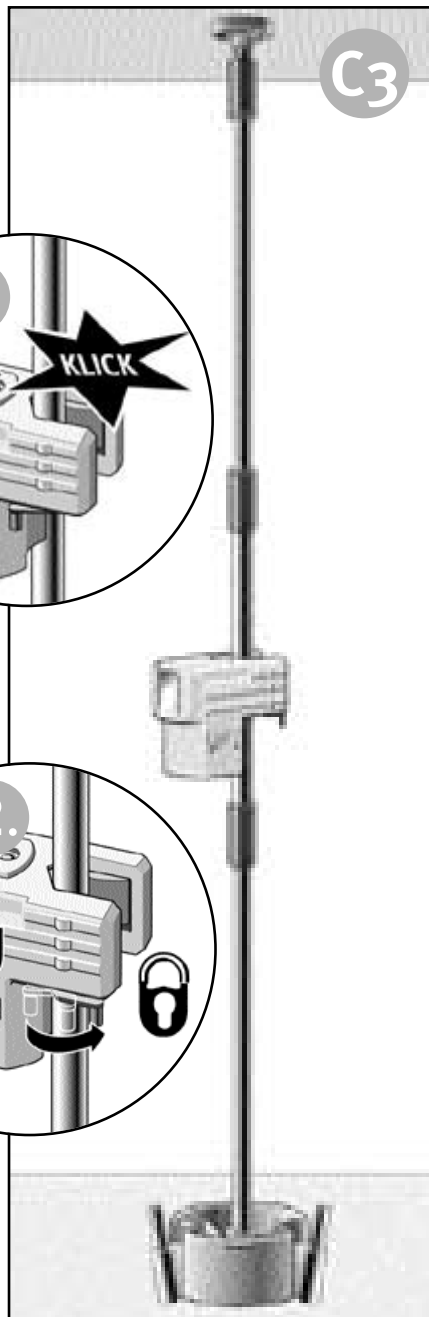
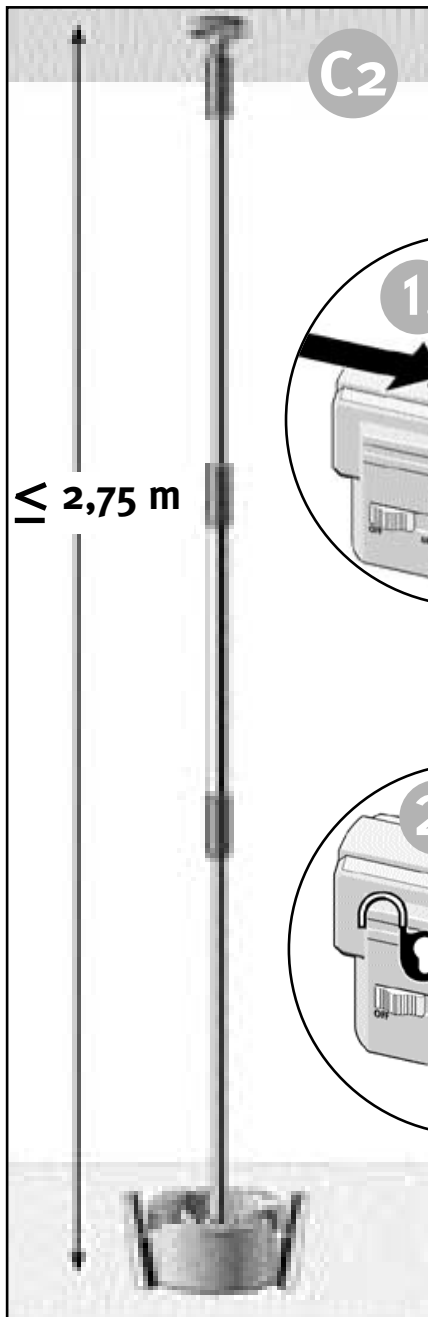
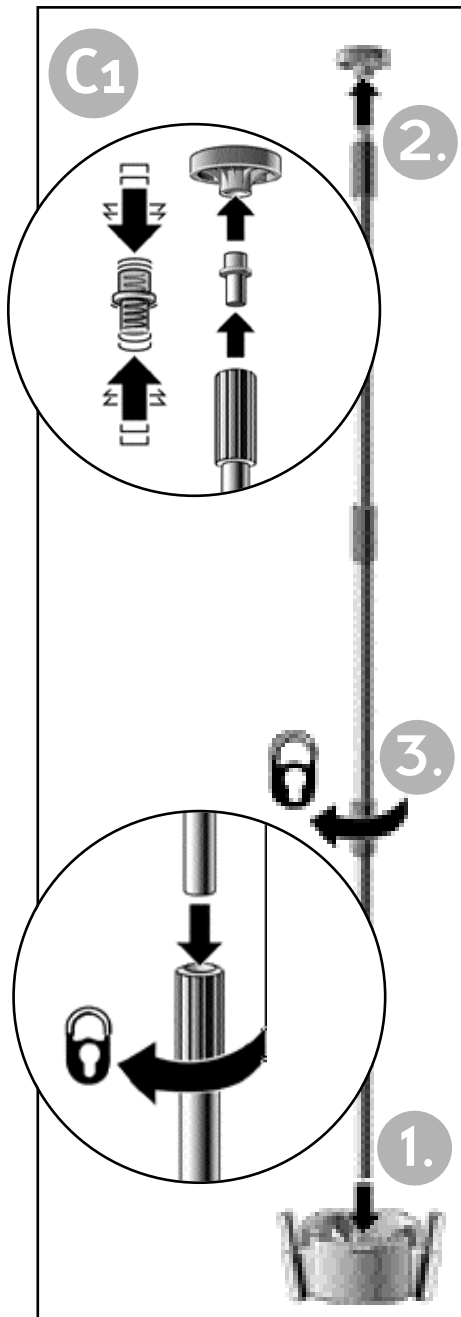
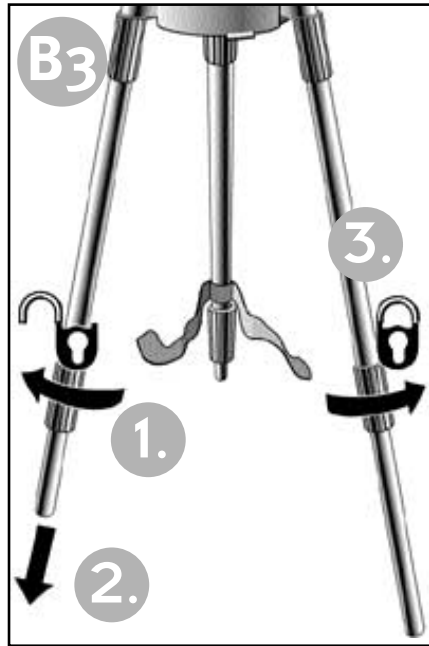
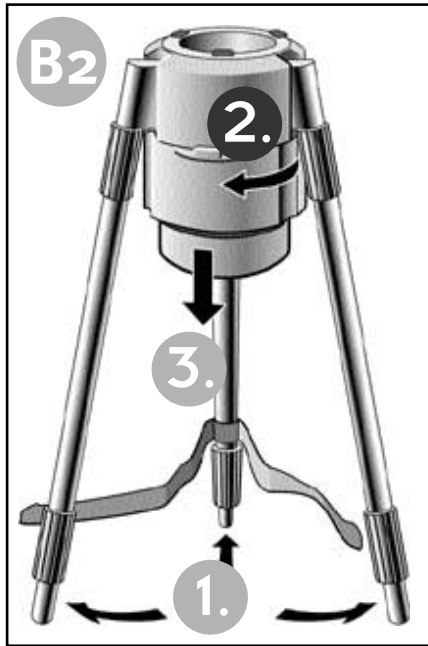
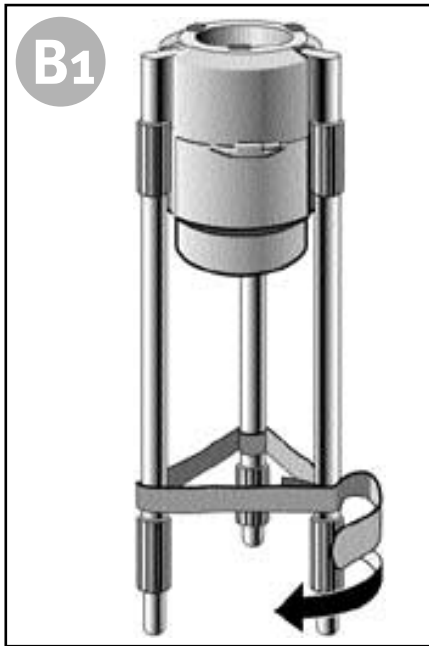
STABILA®



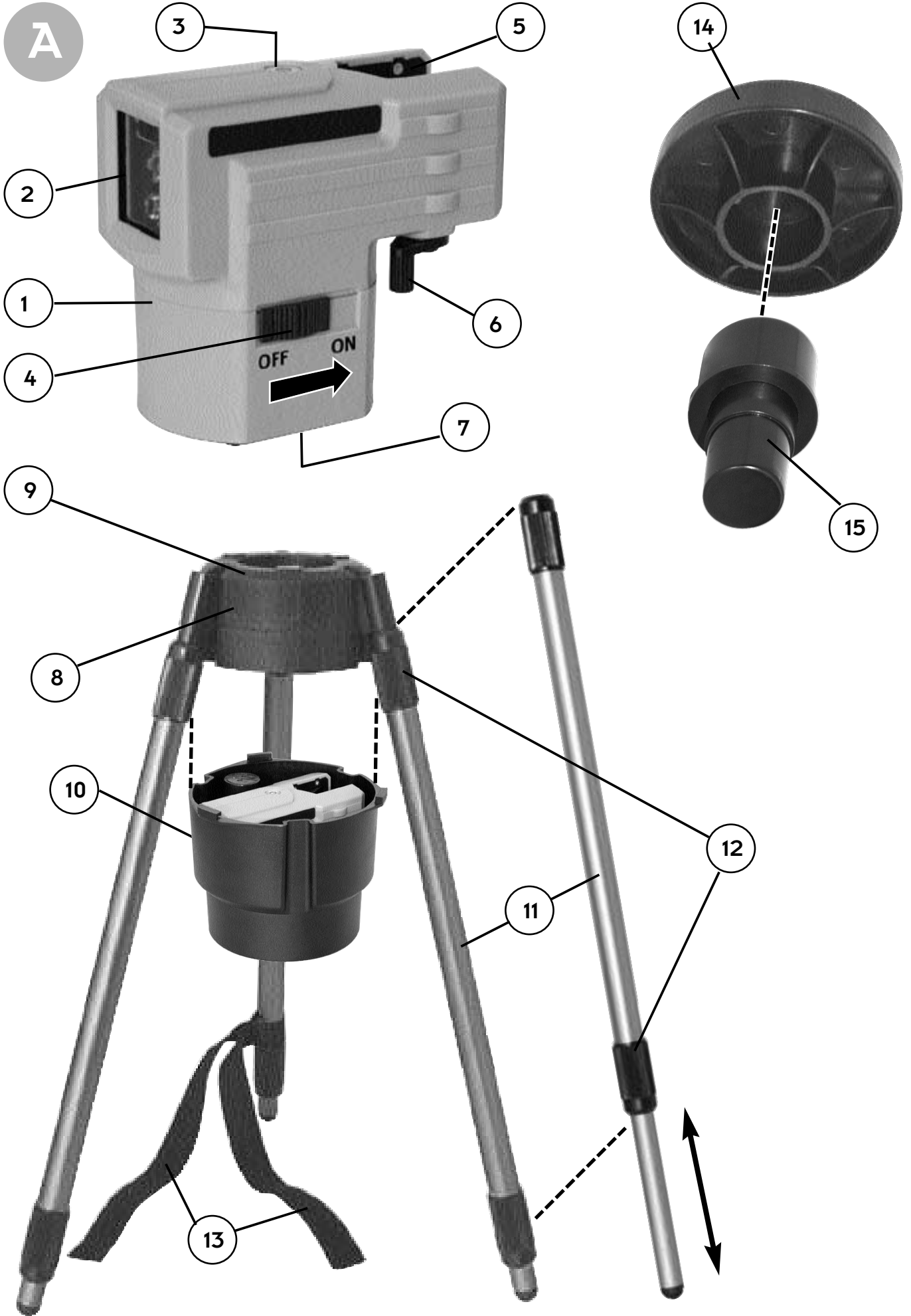
...sets standards

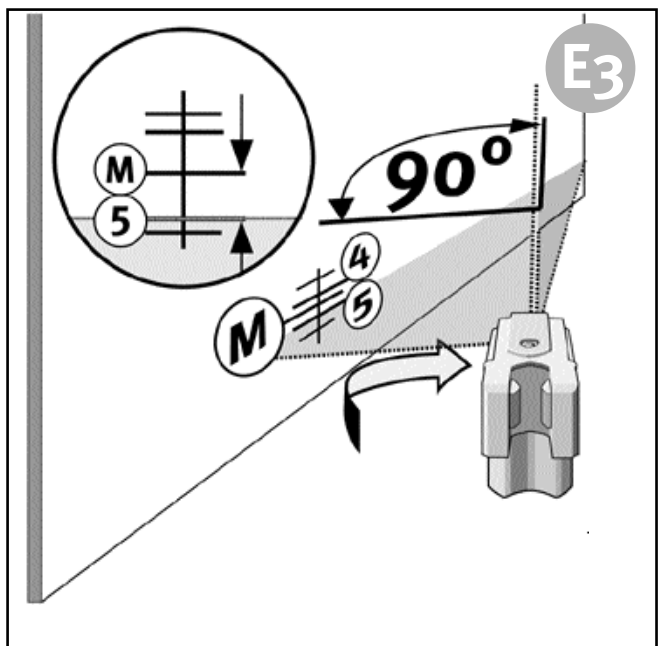
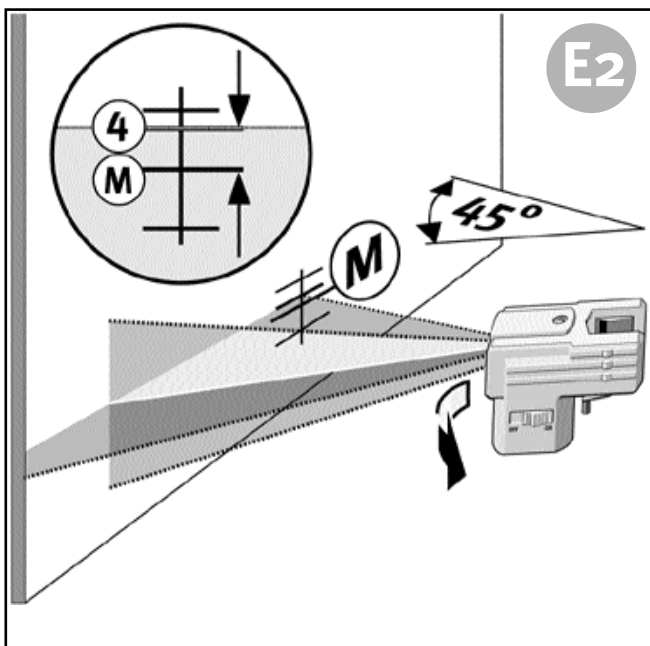
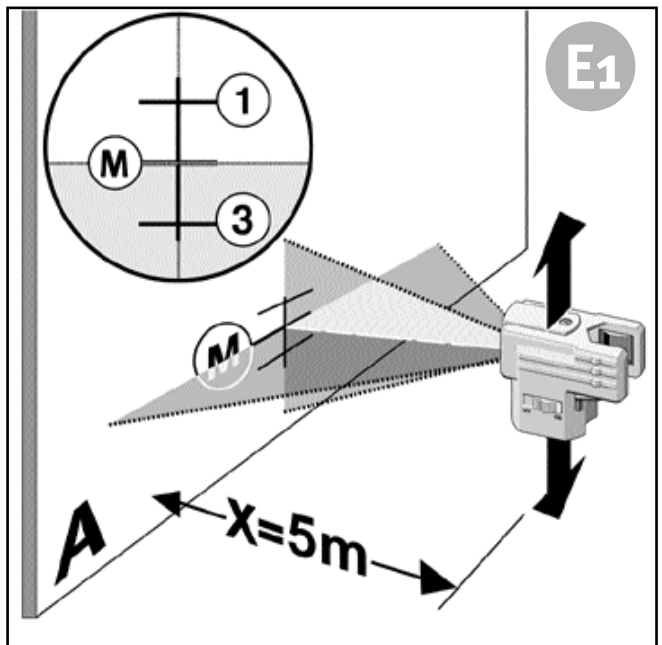
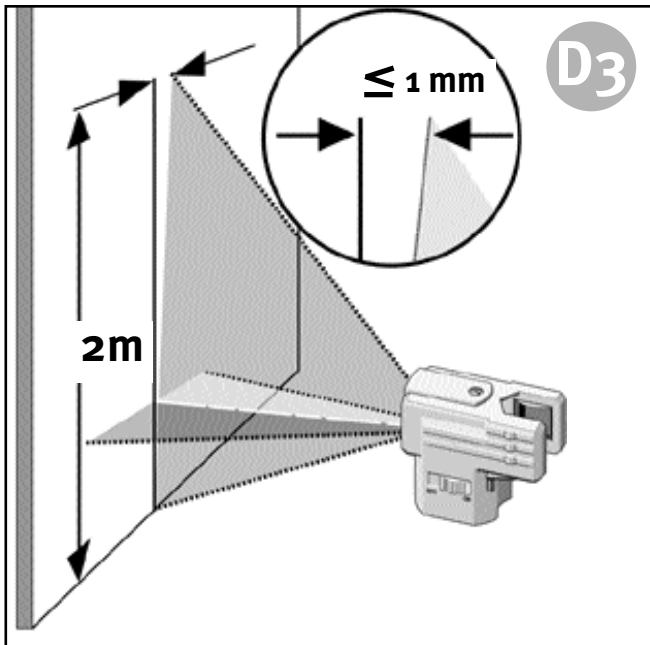
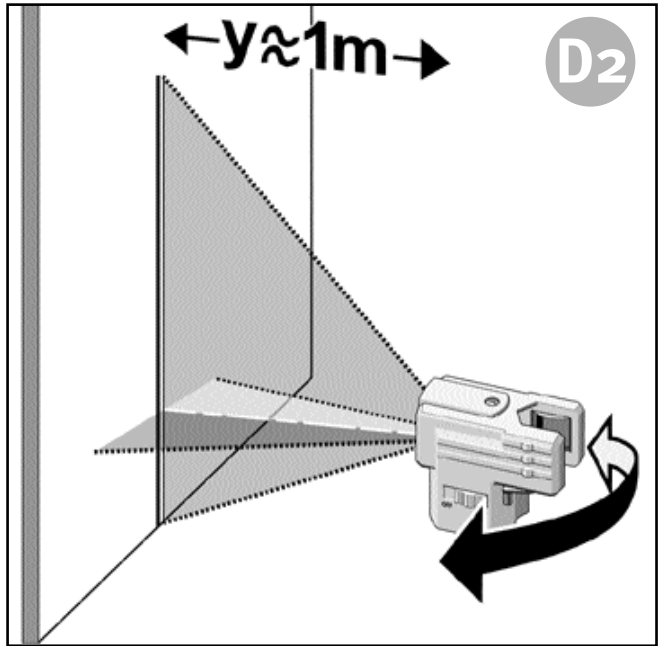
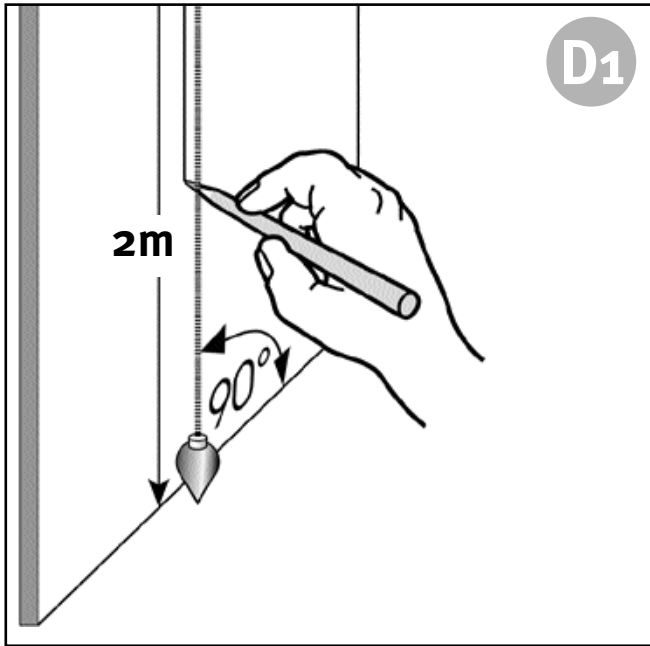


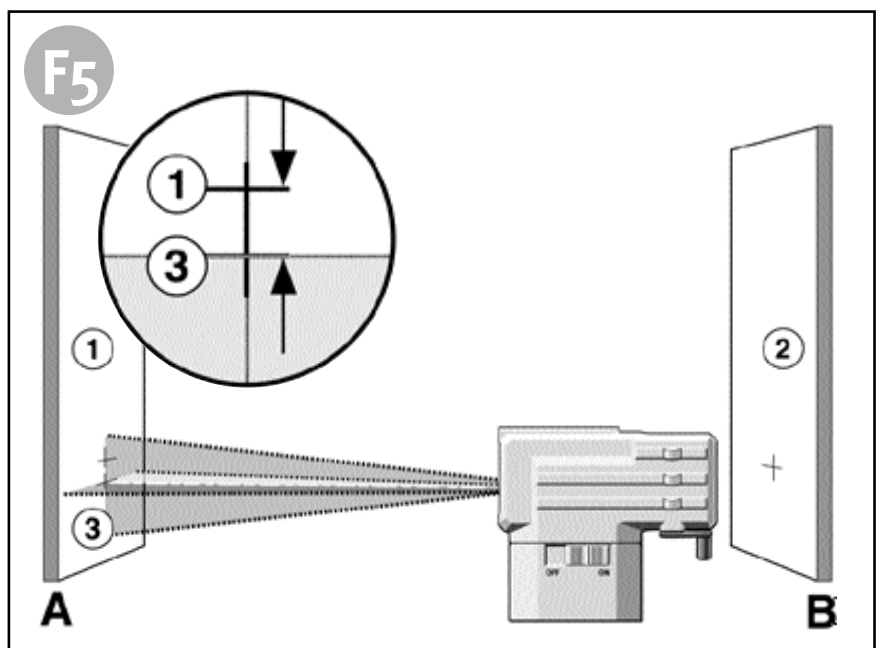
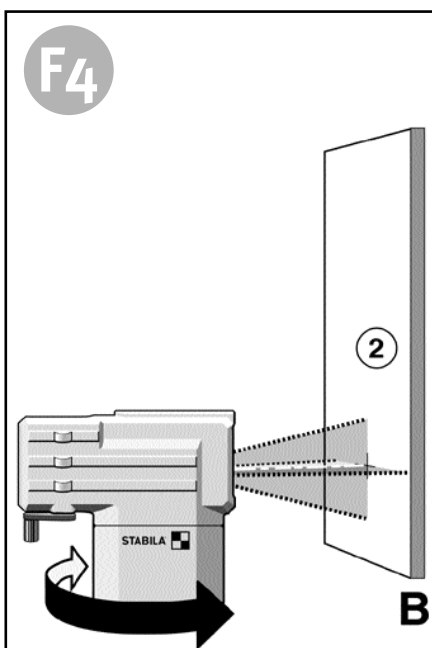
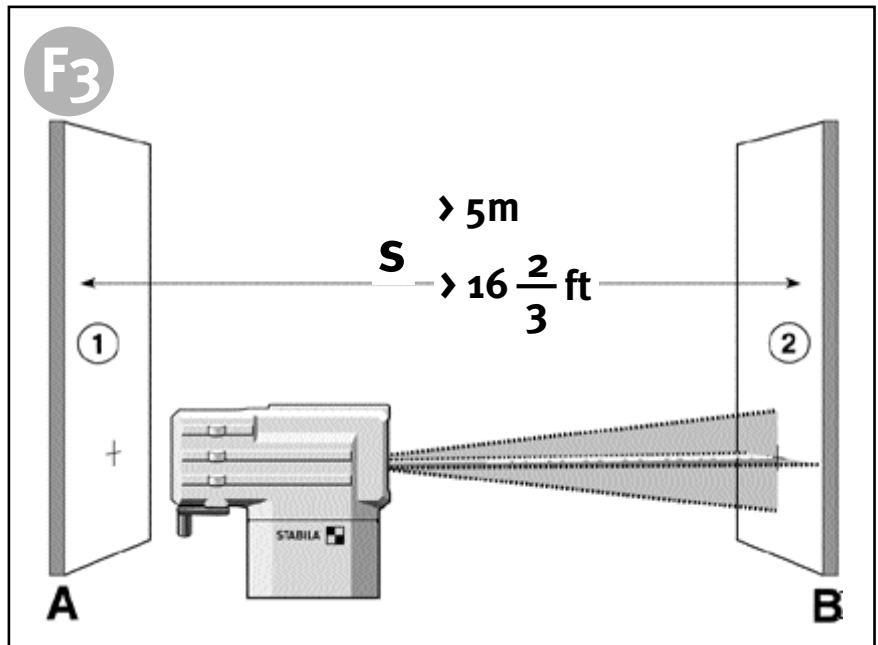
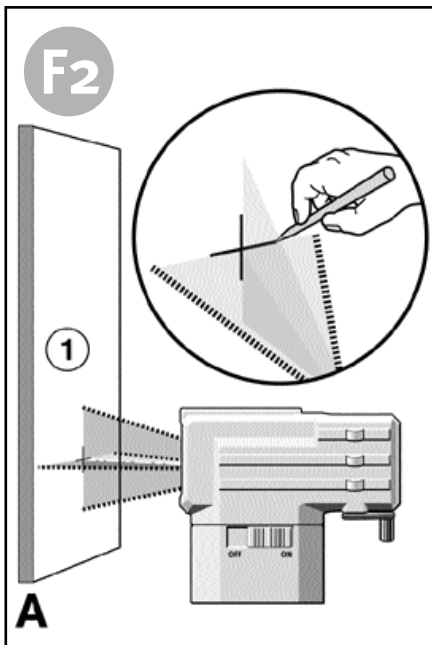
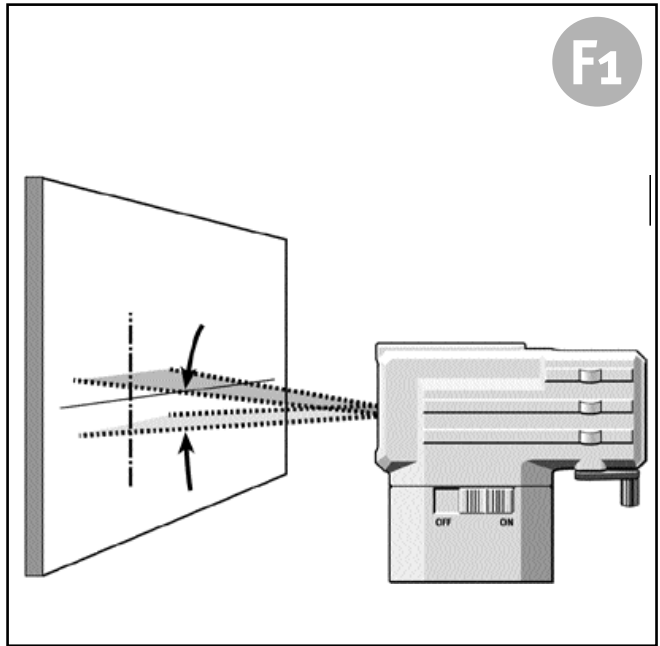
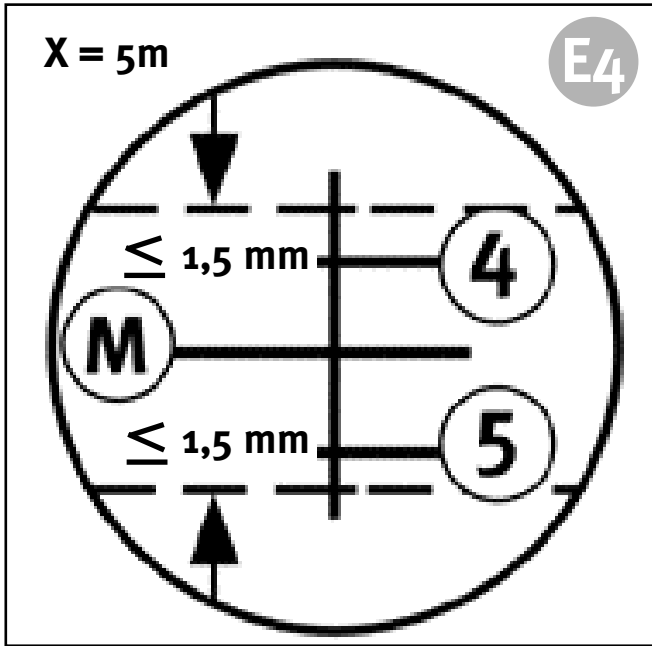
CZ Návod k použití



A







Návod k použití

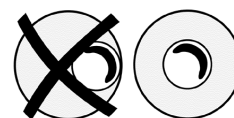
STABILA-LAX-50 je snadno ovladatelný křížový přímkový laser. Je schopen samostatně se nivelovat v rozsahu $\pm 4,5^\circ$ a umožňuje snadnou a přesnou nivelaci. Svisle a vodorovně promítané laserové přímky slouží k dosažení vysoké přesnosti práce. Díly soupravy umožňují montáž stativu nebo dlouhé přidržovací tyče k upnutí mezi podlahu a strop místnosti.

Snažili jsem se, aby ovládání a jednotlivé funkce tohoto přístroje byly objasněny pokud možno jasně a srozumitelně. Jestliže by přesto zůstaly z Vaší strany jakékoliv otázky nezodpovězeny, je Vám kdykoliv k dispozici telefonická poradna a to na následujících číslech:

0049 / 63 46 / 3 09 - 0

A Hlavní části přístroje

- (1) Laserový přístroj LAX-50
- (2) Výstupní otvor vodorovné a svislé laserové přímky
- (3) Libela pro hrubé vyrovnání
- (4) Spínač: zap / vyp
- (5) Upínací čelist
- (6) Stavěcí páka upínací čelisti
- (7) Kryt pouzdra baterií
- (8) Základní prvek
- (9) Stupnice = 360°
- (10) Pouzdro na přepravu
- (11) Teleskopické tyče
- (12) Stahovací šrouby
- (13) Pásek uzávěru
- (14) Přítlačná deska
- (15) Prvek s pružinou



Pokyny:

U laserových přístrojů druhé třídy je oko chráněno před náhodným, krátkodobým pohledem do laserového paprsku závěracím reflexem čočky a/nebo reflexním odvrácením hlavy od záření. Tyto přístroje proto mohou být používány bez dalších ochranných opatření. Presto by se oči neměly vystavovat laserovému paprsku.



LASEROVÉ ZÁŘENÍ

Nedívat se do paprsku
Laserová třída 2

EN 60825-1 : 03 10

Nepatří do rukou dětem!

Laserové brýle, které můžete dostat s tímto laserovým přístrojem, nejsou ochranné brýle. Slouží ke zlepšení viditelnosti laserového paprsku.

Hlavní použití:

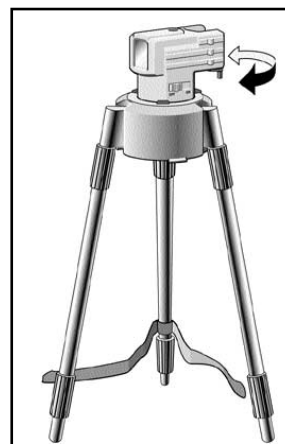
Nivelace s funkcí stativu

- I. Otevřete soupravu.
- II. Vyjměte díly.
- III. Stativ nastavte do požadované výšky.
- IV. Umístěte laserový přístroj.

B1

B2

B3



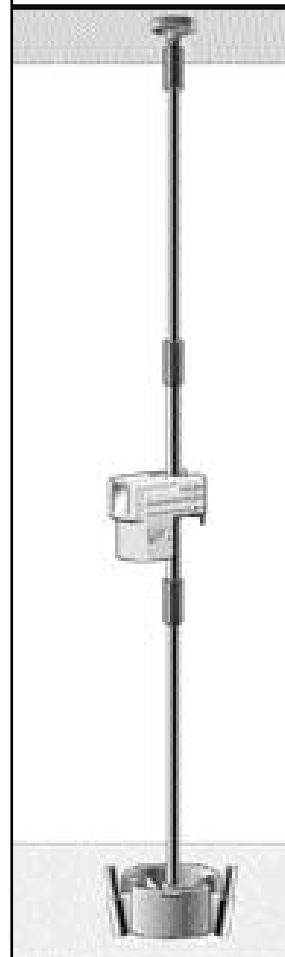
Nivelace v proměnlivé výšce do 2,75 m.

- I. Teleskopické tyče odšroubujte ze základního prvku.
- II. Teleskopické tyče smontujte pomocí šroubovacích pouzder až do celkové výšky prostoru 2,75 m.
- III. Pomocí prvku s pružinou, upínací desky a základního prvku upevněte mezi podlahu a strop.
- IV. Umístěte laserový přístroj. K upevnění otáčejte stavěcí pákou až na doraz.

C1

C2

C3

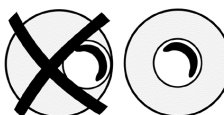


Uvedení do provozu

Vypínačem (4) se přístroj zapíná.

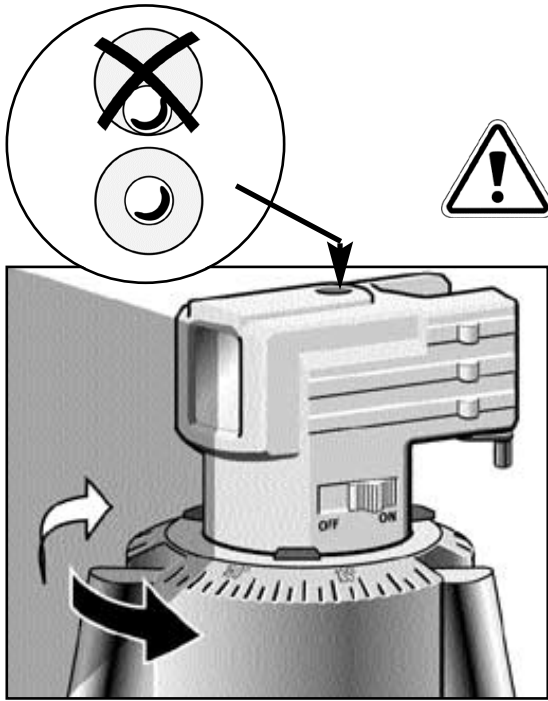
Po zapnutí kamery se objeví vodorovné a svislé laserové přímky. Laser se automaticky vyrovná.

Při příliš velkém sklonu laserového přístroje (nemožnost automatického dorovnání) začne laser blikat.



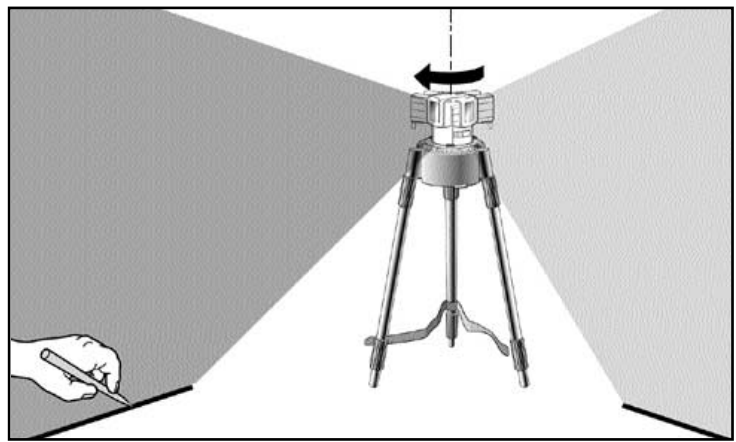
Stupnice 360°

Svislá laserová přímka zobrazuje na stupnici s 360° základního prvku úhel otočení laserového přístroje respektive laserové přímky.



Pokyny:

Důležité je, aby byl přístroj vystředěn pomocí vodováhy!



Přezkoušení kalibrace

Křížový přímkový laser LAX-50 je koncipován k použití na stavbách a výrobu opustil dokonale seřízený. Ale jako u každého přesného nástroje je nutné pravidelně kontrolovat kalibraci. Před každým novým začátkem měření, zvláště pak, pokud byl přístroj vystaven silným otřesům, by mělo být provedeno nové přezkoušení.

Svislá kontrola

- D₁ K této kontrole je třeba zajistit odpovídající referenci. Do blízkosti stěny upevněte například olovnici.
- D₂ Laserový přístroj se nyní postaví před toto referenční označení (vzdálenost y). S ním se nyní srovnává svislá laserová přímka.
- D₃ Odchylka středu přímky přímkového laseru vzhledem k referenční značce nesmí překročit 1 mm na 2 m délky.

Horizontální kontrola

1. Horizontální kontrola - úroveň přímky

Horizontální kontrola vyžaduje 2 paralelní stěny nebo svislé plochy ve vzdálenosti minimálně 5 m od sebe.

- F1 1. Přístroj LAX-50 postavte ve vzdálenosti S 50 mm až 75 mm před stěnu A na vodorovnou plochu nebo ho namontujte na stativ s přední stranou směřující ke stěně.
2. Přístroj zapněte.
- F2 3. Označte viditelný kříž laserových přímek na stěně A (bod 1).
- F3 4. Celý přístroj pak otočte o cca. 180°, aniž jste měnili jeho výšku.
5. Označte viditelný kříž laserových přímek na stěně B (bod 2).
- F4 6. Laserový přístroj nyní bezprostředně přemístěte před stěnu B.
7. Přístroj přestavte ve výšce tak, aby výška laserového bodu odpovídala bodu 2.
- F5 8. Otočte laser beze změny jeho výšky o 180°, pro umístění laserového paprsku blíže k první značce na stěně (krok 3/bod 1).

Změřte svislou vzdálenost mezi bodem 1 a bodem 3.
3. Rozdíl nesmí být větší než:

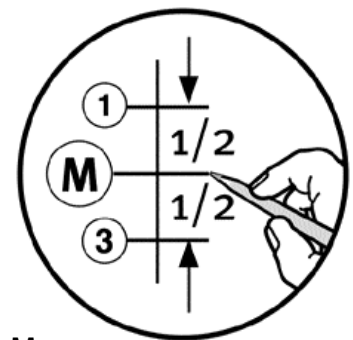
S	maximální přípustná hodnota
5 m	5,0 mm
10 m	10,0 mm
15 m	15,0 mm

2. Horizontální kontrola – sklon laserové přímky

Kontrola sklonu a přesné přímé projekce laserové přímky.

Změřte střed mezi bodem 1 a bodem 3 a označte ho (bod M)

- E1 Přístroj postavte před stěnu A - vzdálenost X = 5 m.
Přístroj vyrovnejte vodorovnou laserovou přímkou na bod M
- E2 Přístroj pootočte o 45°.
Vzdálenost laserové přímky (≙ bod4) k bodu M nesmí překročit 1,5 mm!
- E3 Přístroj pootočte o 90°.
Vzdálenost laserové přímky (≙ bod5) k bodu M nesmí překročit 1,5 mm!



E4

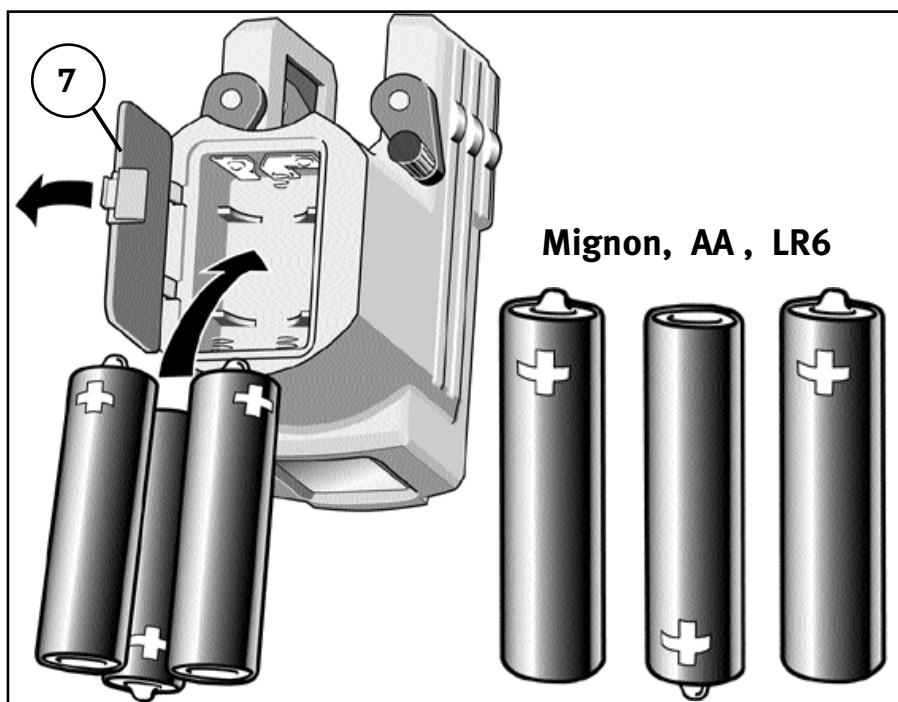
Maximální tolerance při různých vzdálenostech

X	maximální přípustná hodnota
5 m	1,5 mm
10 m	3,0 mm
15 m	4,5 mm

Výměna baterií

Otevřete kryt baterií (7) ve směru šipky, vložte nové baterie podle symbolu v přihrádce pro baterie.

3 x 1,5V
mignončlánky, alkalické
velikost AA, LR6



Použit lze i odpovídající akumulátory.



Pokyny

Pokud se přístroj delší dobu nepoužívá, vyndejte baterii.

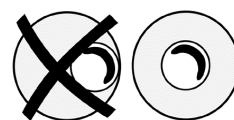
Nikdy laser neponořujte do vody!



Přístroj chraňte před vlhkem!
Přístroj a přepravní schránku případně
nejprve vysušte.

laser **bliká**

-> Přístroj stojí příliš šikmo
+ je mimo samonivelovací oblast
+ laser nelze automaticky



Program recyklace pro naše zákazníky z EU:

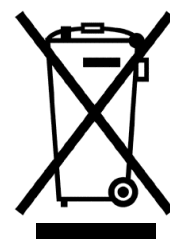
STABILA nabízí podle norem WEEE program likvidace odpadů pro elektronické výrobky po uplynutí doby jejich životnosti.

Podrobnější informace obdržíte na stránkách:

[www.STABILA.de / Recycling](http://www.STABILA.de/Recycling)

nebo na adrese:

0049 / 6346 / 309-0



Péče a údržba

- Znečištěné čočky na výstupu laseru ovlivňují kvalitu paprsku. Je nutné je vyčistit měkkým hadříkem, pokud je to nutné.
- Laserový přístroj čistet vlhkým hadříkem. Nikdy nestříkat nebo nenamáčet ! Nepoužívat čisticí prostředky nebo ředidla!

S křížovým přímkovým laserem LAX-50 je třeba jednat pečlivě a opatrně jako s každým přesným přístrojem.

Technická data

Typ laseru:	červený diodový laser, vlnová délka 635 nm
Výstupní výkon:	< 1 mW, laserová třída 2 podle EN 60825-1:03-10
Samonivelační oblast:	ca. $\pm 4,5^\circ$
Přesnost nivelace:	$\pm 0,5$ mm/m
Baterie:	3 x 1,5 V mignončlánky, alkalické velikost AA, LR6
Doba provozu:	cca 30 hod. (alkalické)
Oblast provozní teploty:	-10 °C do +50 °C
Skladovací teplota:	-20 °C do +60 °C

Technické změny vyhrazeny.

Záruční podmínky

Firma Stabila přejímá záruku za vady a chyby přislíbených vlastností přístroje v délce trvání 24 měsíců od koupě přístroje. Záruka se vztahuje na materiálové nebo výrobní chyby. Odstranění vad následuje podle vlastního uvážení záruční opravou nebo výměnou. Za jakékoliv další nároky nepřejímá firma Stabila žádnou odpovědnost. Vady vzniklé nevhodným zacházením (např. poškození vzniklé pádem, provoz se špatným napájením, používání nevhodných zdrojů) stejně jako jakékoliv změny provedené na přístroji kupujícím nebo třetí osobou vylučují záruku. Stejně tak STABILA nepřejímá odpovědnost za projevy běžného opotřebení a malé vady, které výrazně neovlivňují funkčnost přístroje. Případné záruční požadavky napište a odevzdejte s vyplněným záručním listem (viz. poslední strana) a spolu s přístrojem Vašemu prodejci.