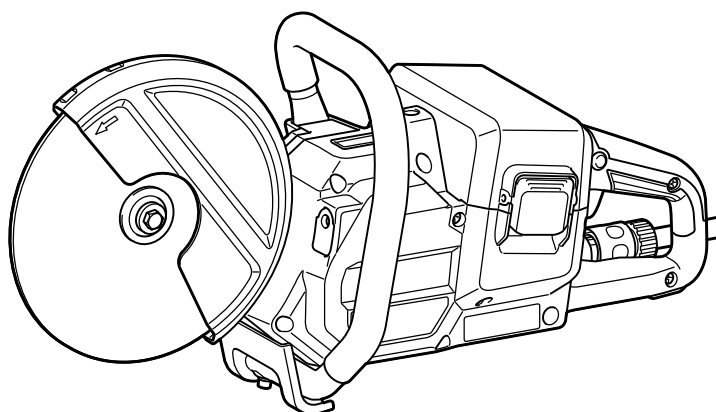




EN	Cordless Power Cutter	INSTRUCTION MANUAL	7
PL	Przecinarka Akumulatorowa	INSTRUKCJA OBSŁUGI	16
HU	Akkumulátoros vágószerszám	HASZNÁLATI KÉZIKÖNYV	26
SK	Akkumulátorová motorová rezačka	NÁVOD NA OBSLUHU	35
CS	Akkumulátorová elektrická rezačka	NÁVOD K OBSLUZE	44
UK	Акумуляторний різак	ІНСТРУКЦІЯ З ЕКСПЛУАТАЦІЇ	53
RO	Mașină de tăiat electrică cu acumulator	MANUAL DE INSTRUCȚIUNI	63
DE	Akku-Trennschleifer	BETRIEBSANLEITUNG	72

DCE090



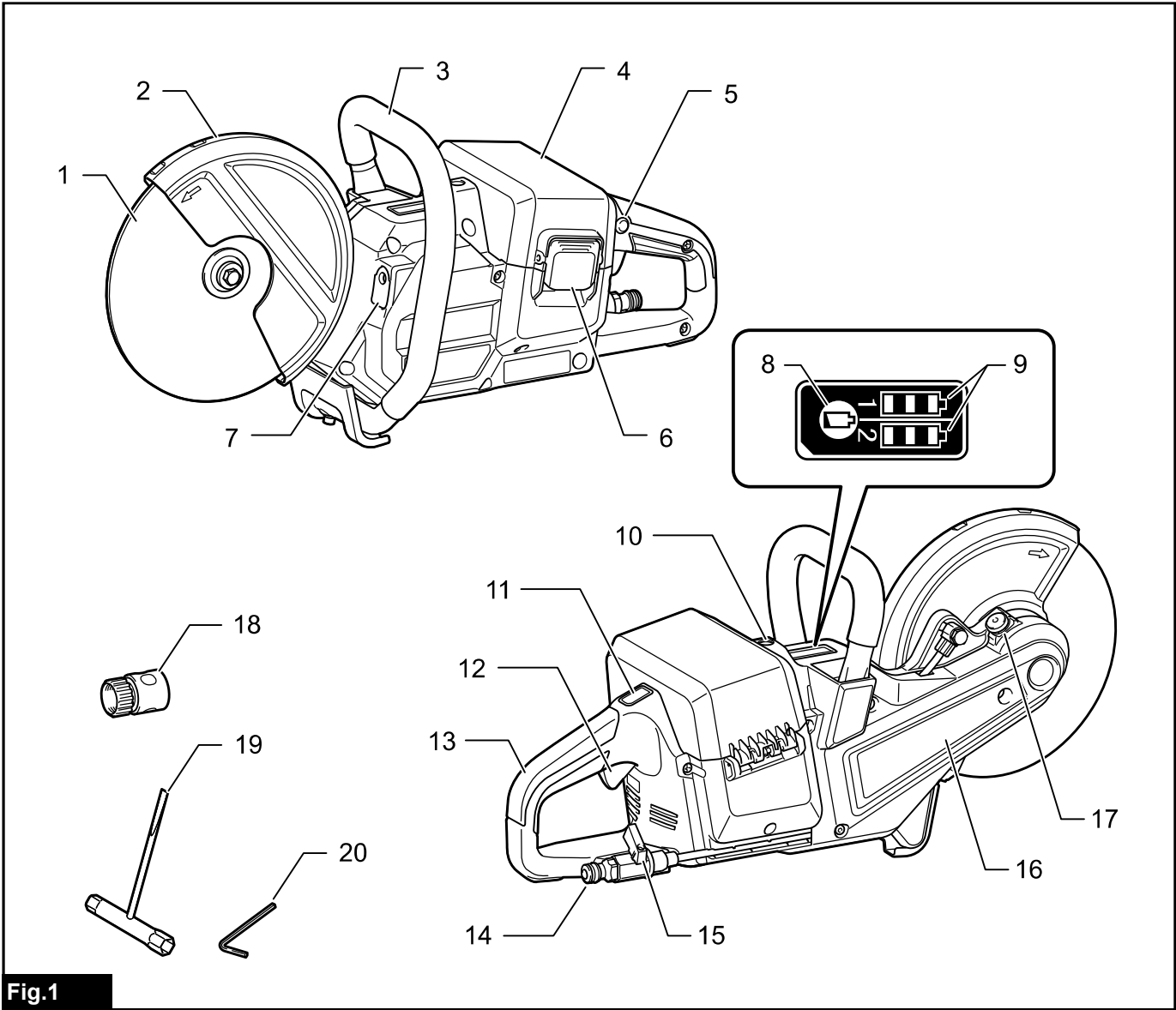


Fig.1

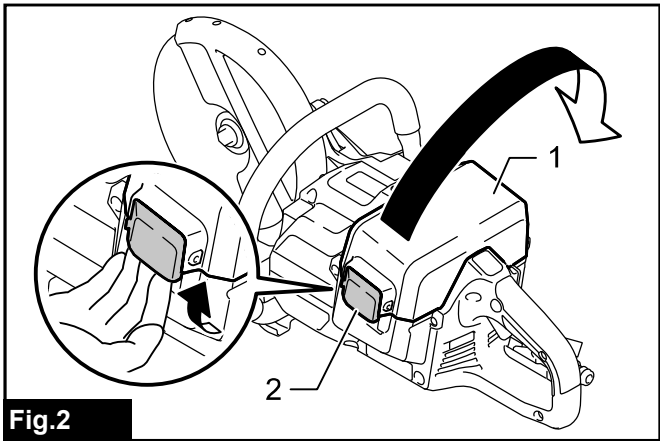


Fig.2

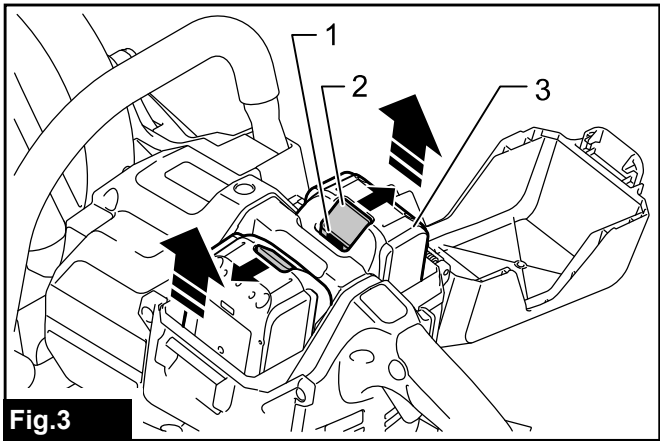


Fig.3

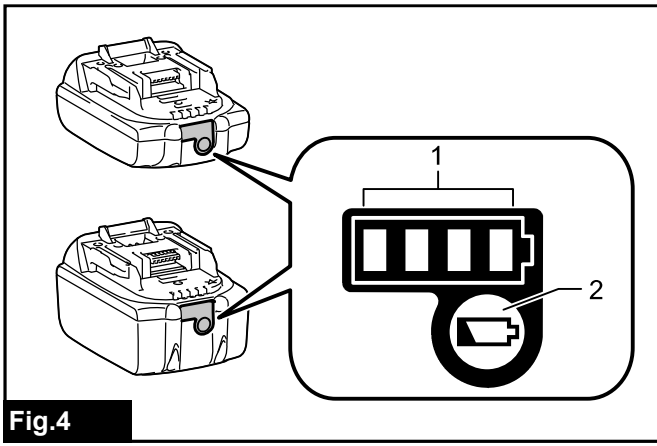


Fig.4

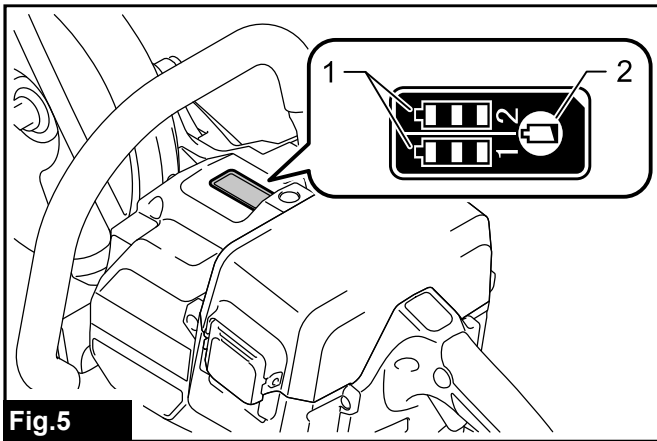


Fig.5

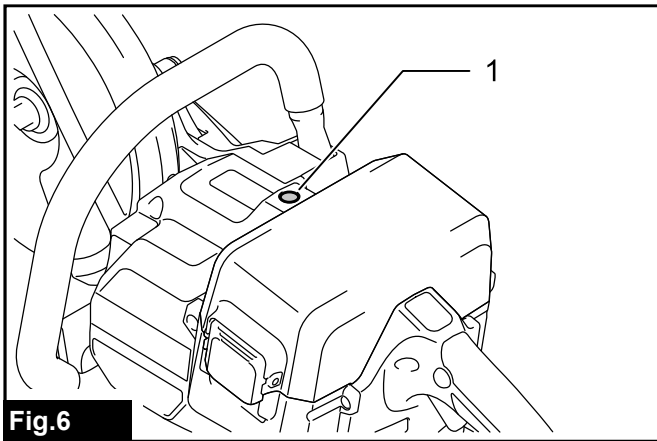


Fig.6

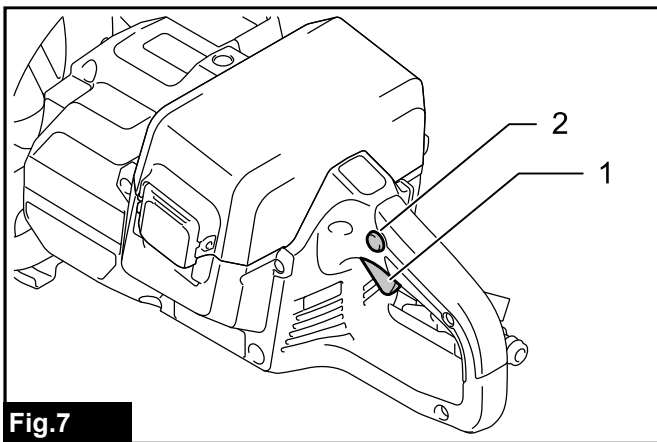


Fig.7

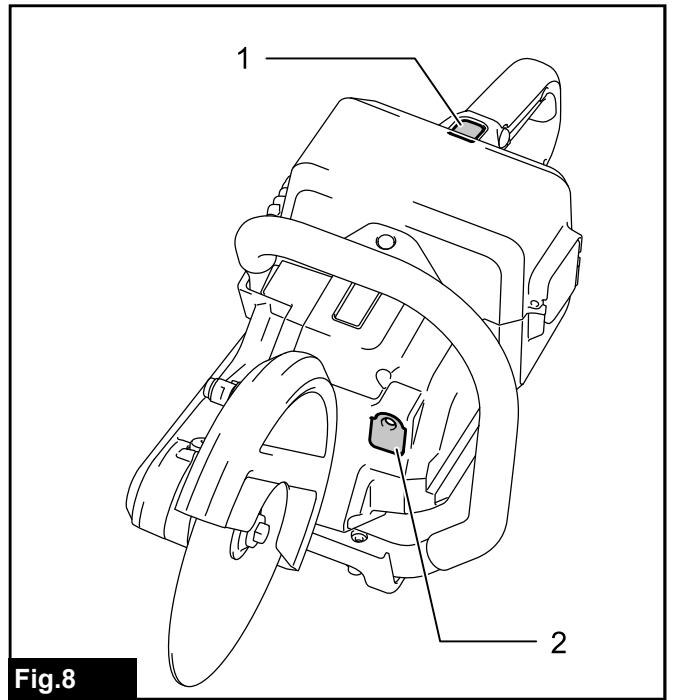


Fig.8

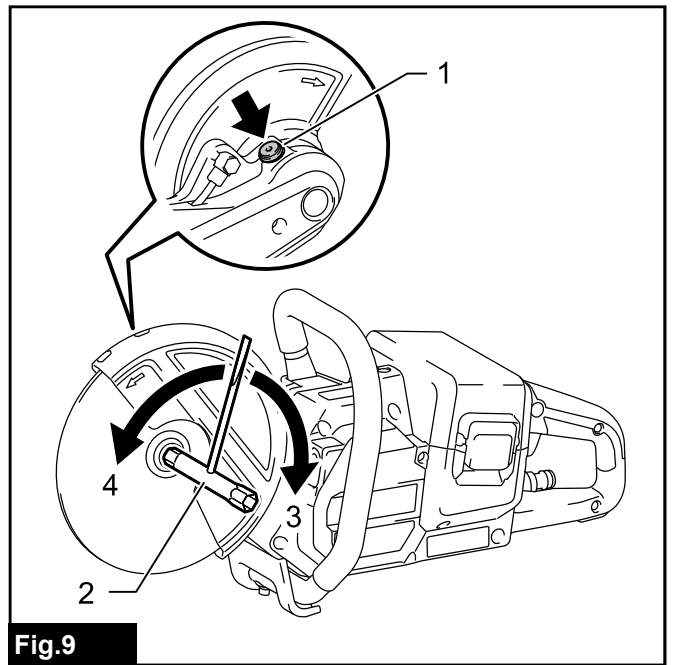


Fig.9

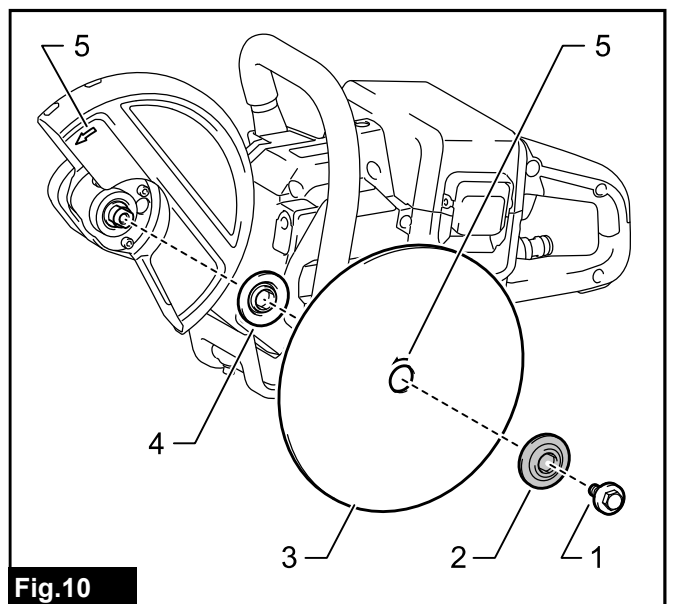


Fig.10

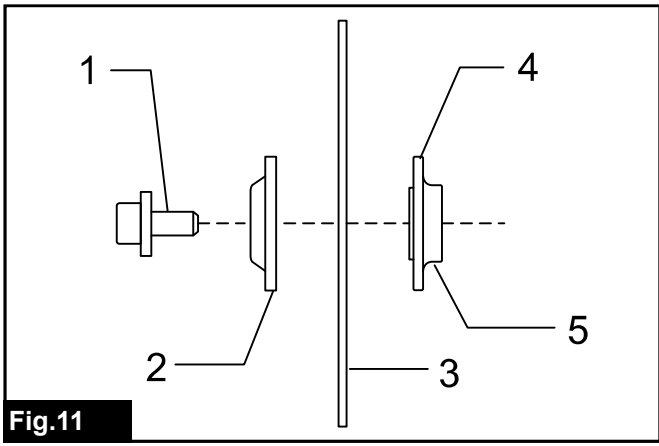


Fig. 11

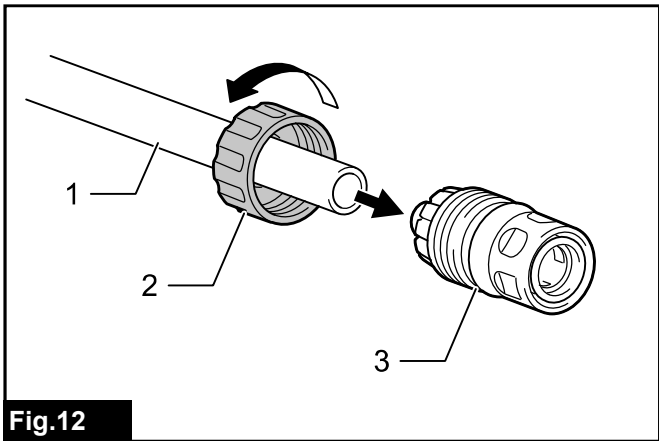


Fig. 12

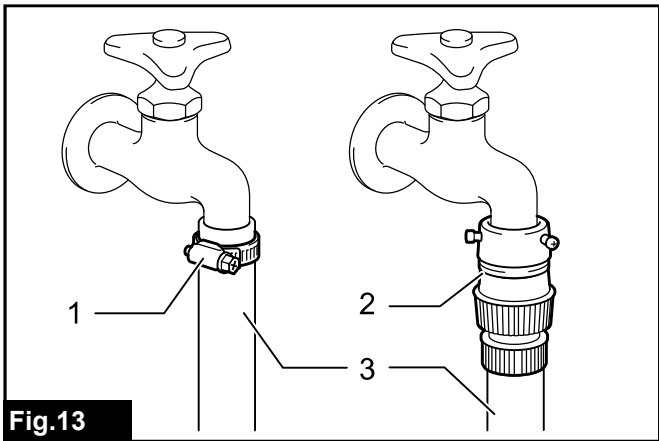


Fig. 13

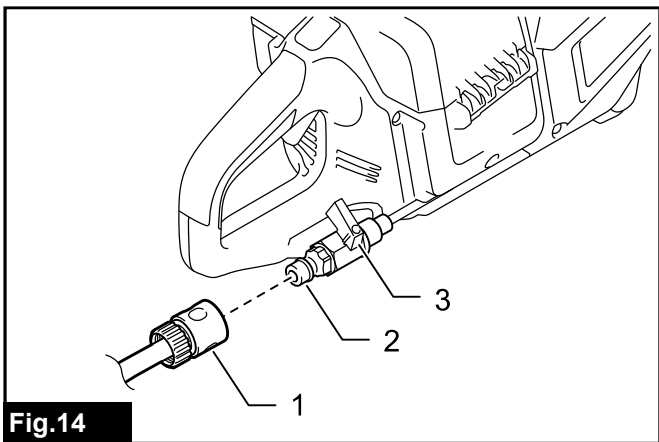


Fig. 14

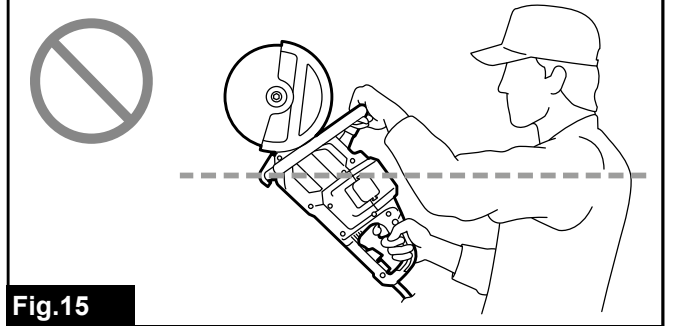
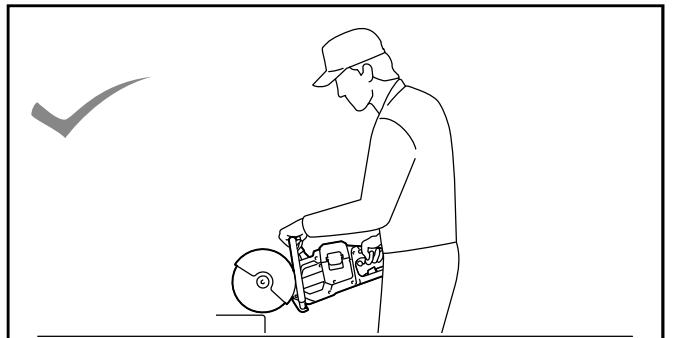


Fig. 15

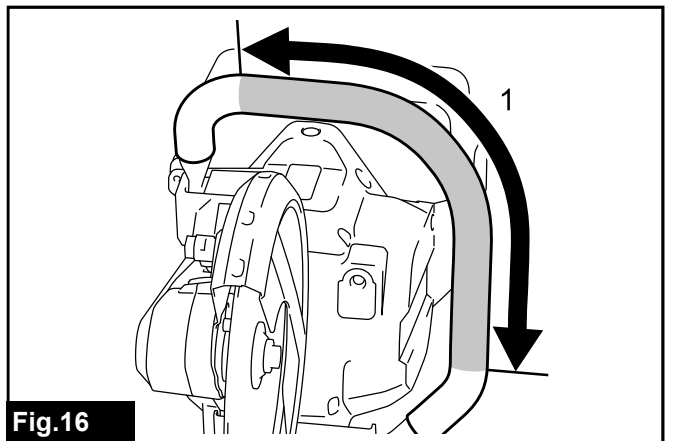


Fig. 16

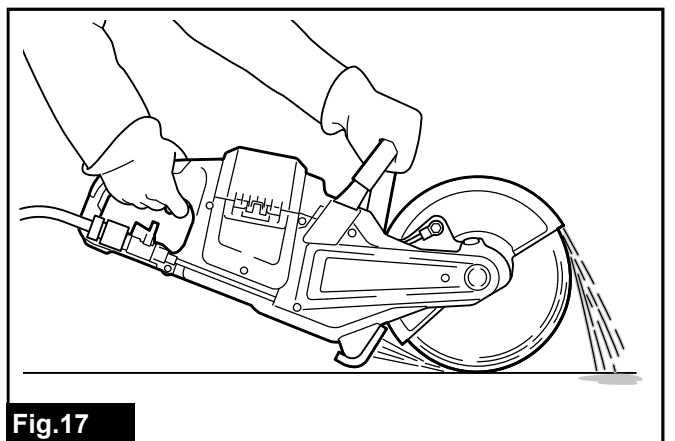


Fig. 17

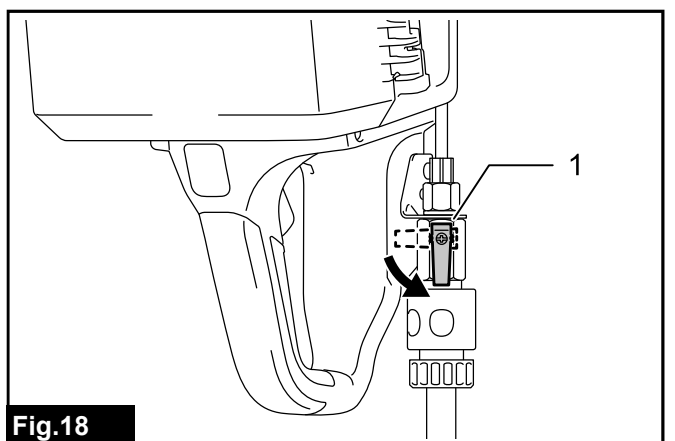
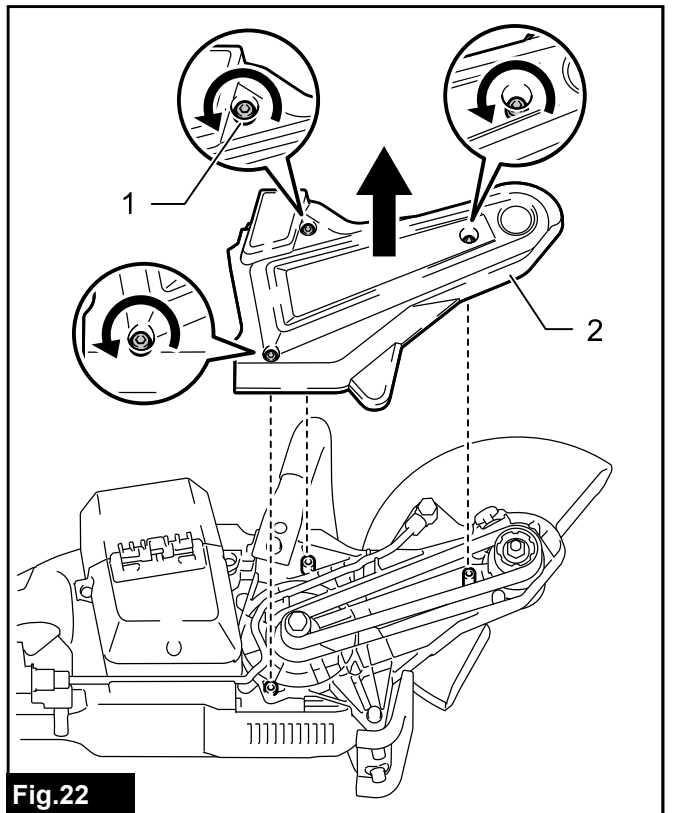
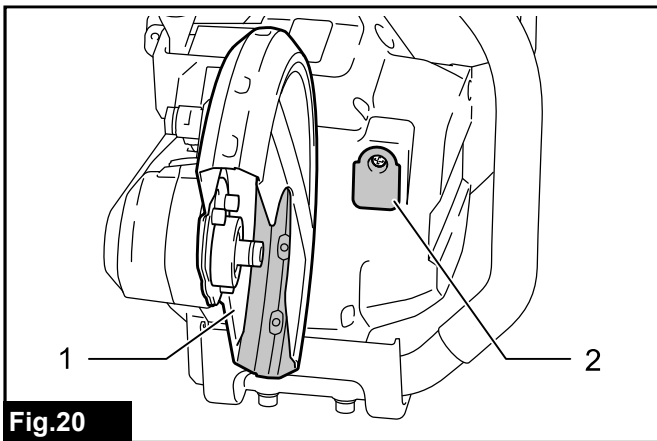
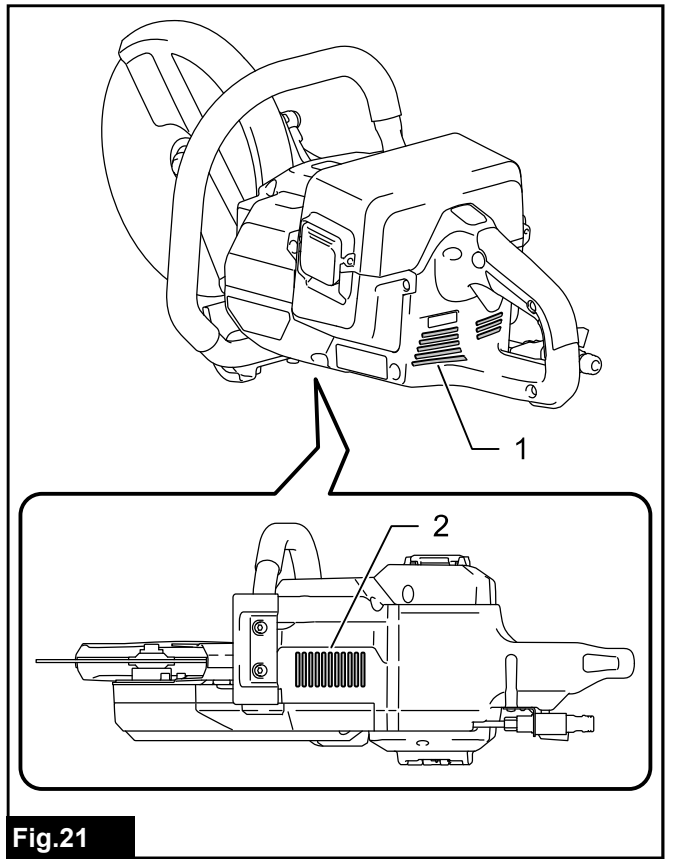
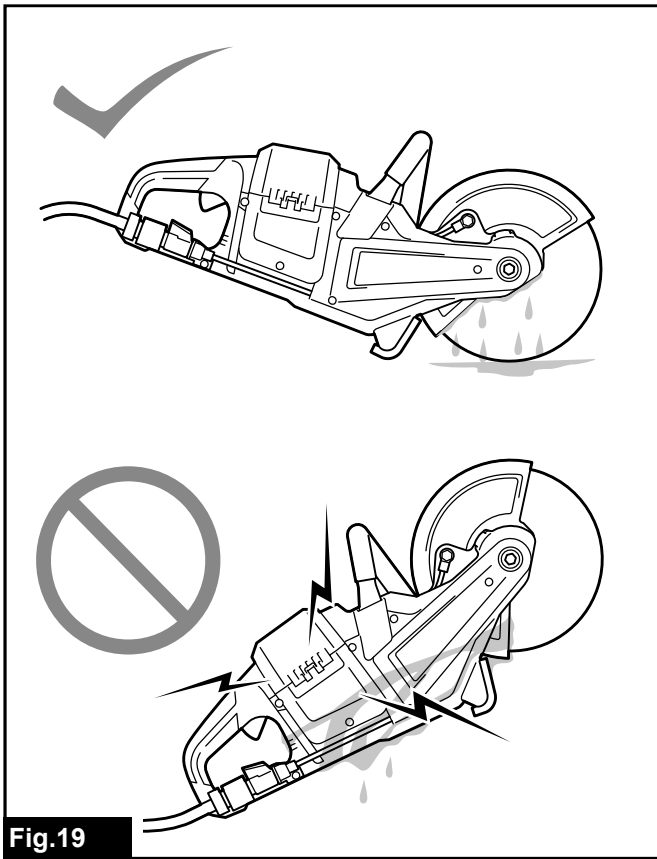


Fig. 18



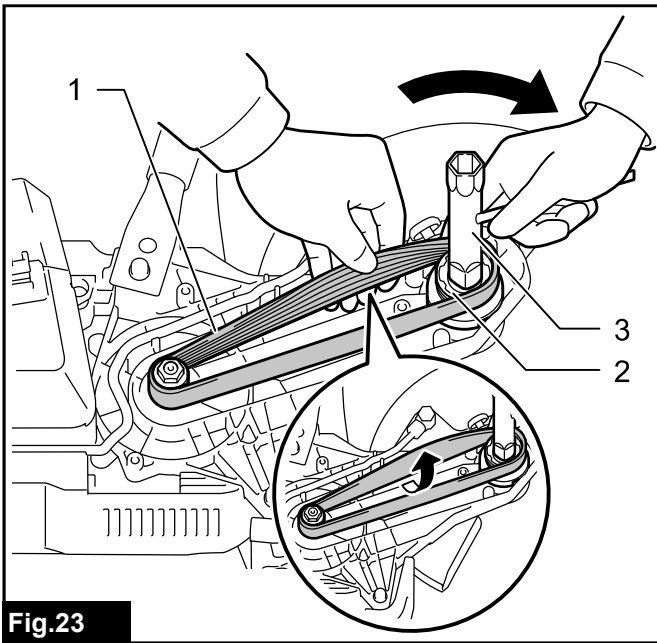


Fig. 23

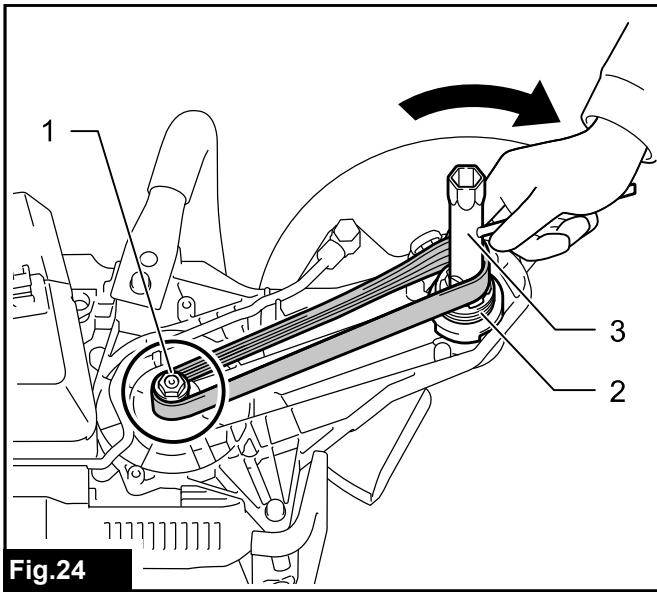


Fig. 24

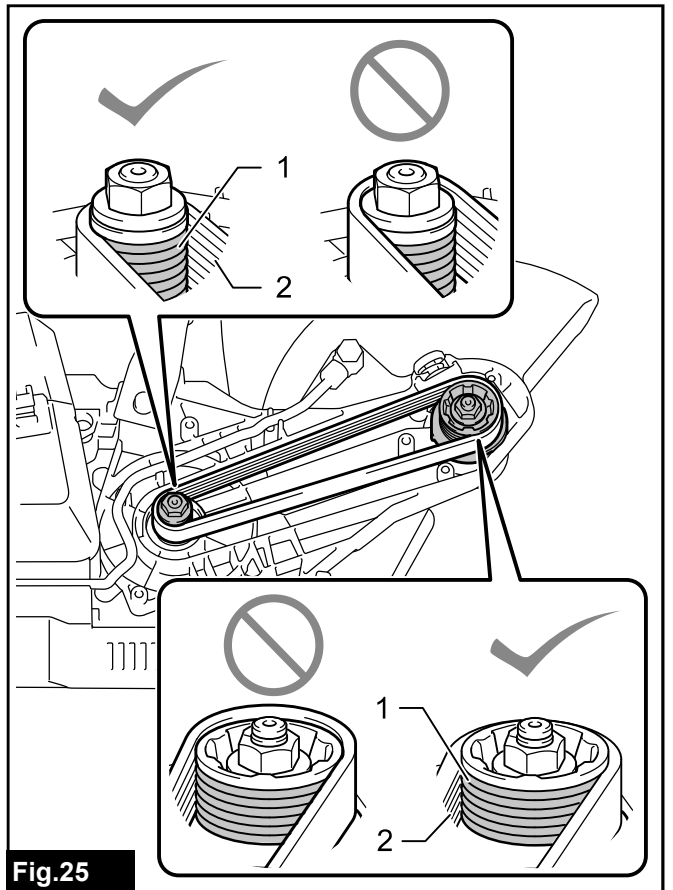


Fig. 25

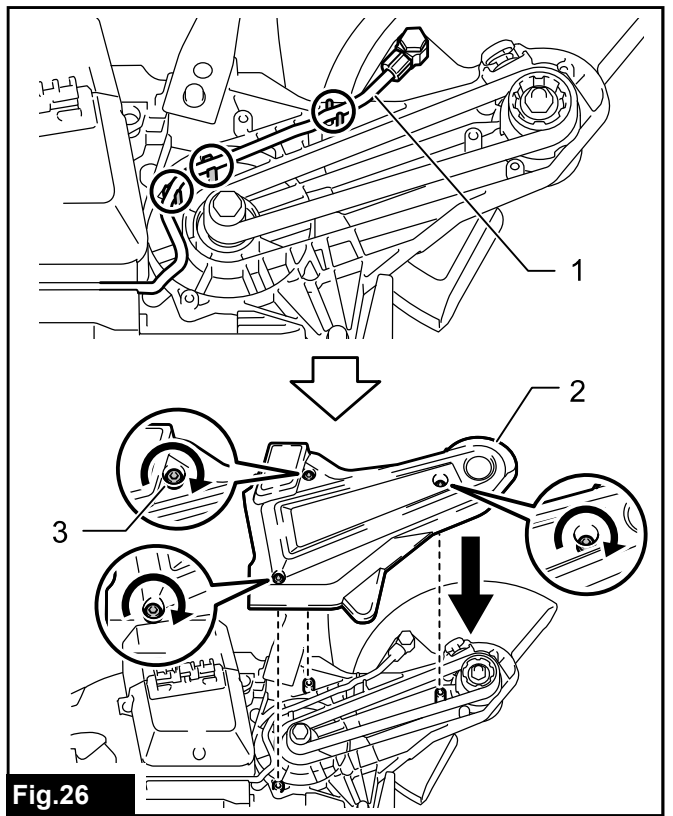


Fig. 26

SPECIFIKACE

Model:	DCE090
Průměr kotouče	230 mm
Max. tloušťka kotouče	3,0 mm
Max. hloubka řezání	88 mm
Jmenovité otáčky	6 600 min ⁻¹
Jmenovité napětí	36 V DC
Max. povolený tlak na vstupu vody	5,0 bars
Celková délka	554 mm
Čistá hmotnost	5,6 - 6,3 kg

- Vzhledem k neustálému výzkumu a vývoji zde uvedené technické údaje podléhají změnám bez upozornění.
- Specifikace se mohou pro různé země lišit.
- Hmotnost se může lišit v závislosti na nástavcích a přídatných zařízeních, včetně akumulátoru. Nejlehčí a nejtěžší kombinace, dle EPTA-Procedure 01/2014, jsou uvedeny v tabulce níže.

Použitelný akumulátor a nabíječka

Akumulátor	BL1815N / BL1820 / BL1820B / BL1830 / BL1830B / BL1840 / BL1840B / BL1850 / BL1850B / BL1860B
Nabíječka	DC18RC / DC18RD / DC18RE / DC18SD / DC18SE / DC18SF / DC18SH

- V závislosti na regionu vašeho bydliště nemusí být některé akumulátory a nabíječky k dispozici.

VAROVÁNÍ: Používejte pouze výše uvedené akumulátory a nabíječky. Použití jiných akumulátorů a nabíječek může způsobit zranění a/nebo požár.

Účel použití

Nářadí je určeno k řezání kovových materiálů pomocí brusného rozbrušovacího kotouče a rovněž stavebních materiálů pomocí diamantového kotouče.

Hlučnost

Typická vážená hladina hluku (A) určená podle normy EN60745-2-22:

Hladina akustického tlaku (L_{pA}): 103 dB(A)

Hladina akustického výkonu (L_{WA}): 114 dB (A)

Nejistota (K): 3 dB(A)

POZNÁMKA: Celková(é) hodnota(y) emisí hluku byla(y) změřena(y) v souladu se standardní zkušební metodou a dá se použít k porovnání nářadí mezi sebou.

POZNÁMKA: Hodnotu(y) deklarovaných emisí hluku lze také použít k předběžnému posouzení míry expozice vibracím.

VAROVÁNÍ: Používejte ochranu sluchu.

VAROVÁNÍ: Emise hluku se při používání elektrického nářadí ve skutečnosti mohou od deklarované(h) hodnot(y) lišit v závislosti na způsobech použití nářadí.

VAROVÁNÍ: Nezapomeňte stanovit bezpečnostní opatření na ochranu obsluhy podle odhadu expozice ve skutečných podmínkách použití. (Vezměte přitom v úvahu všechny části provozního cyklu, tj. kromě doby zátěže například doby, kdy je nářadí vypnuté a kdy běží naprázdno.)

Vibrace

Pracovní režim: řezání betonu

Levá ruka		Pravá ruka		Příslušná norma
$a_{h,w}$ (m/s ²)	Nejistota K (m/s ²)	$a_{h,w}$ (m/s ²)	Nejistota K (m/s ²)	
5,9	1,5	4,0	1,5	EN60745-2-22

POZNÁMKA: Celková(é) hodnota(y) deklarovaných vibrací byla(y) změřena(y) v souladu se standardní zkušební metodou a dá se použít k porovnání nářadí mezi sebou.

POZNÁMKA: Celkovou(é) hodnotu(y) deklarovaných vibrací lze také použít k předběžnému posouzení míry expozice vibracím.

VAROVÁNÍ: Emise vibrací se při používání elektrického nářadí ve skutečnosti mohou od deklarované(y) hodnot(y) lišit v závislosti na způsobech použití nářadí.

VAROVÁNÍ: Nezapomeňte stanovit bezpečnostní opatření na ochranu obsluhy podle odhadu expozice ve skutečných podmínkách použití. (Vezměte přitom v úvahu všechny části provozního cyklu, tj. kromě doby zátěže například doby, kdy je nářadí vypnuté a kdy běží naprázdno.)

Prohlášení ES o shodě

Pouze pro evropské země

Prohlášení ES o shodě je obsaženo v Příloze A tohoto návodu k obsluze.

BEZPEČNOSTNÍ VÝSTRAHY

Obecná bezpečnostní upozornění k elektrickému nářadí

VAROVÁNÍ: Přečtěte si všechny bezpečnostní výstrahy i pokyny a prohlédněte si ilustrace a specifikace dodané k tomuto elektrickému nářadí. Nedodržení všech níže uvedených pokynů může vést k úrazu elektrickým proudem, požáru či vážnému zranění.

Všechna upozornění a pokyny si uschovejte pro budoucí potřebu.

Pojem „elektrické nářadí“ v upozorněních označuje elektrické nářadí, které se zapojuje do elektrické sítě, nebo elektrické nářadí využívající akumulátory.

Bezpečnostní výstrahy k akumulátorové rezačce

1. Kryt dodaný k zařízení musí být elektrickému nářadí pevně přichycen a nastaven tak, aby zajišťoval maximální bezpečnost a minimalizoval nekrytou část kotouče natočenou směrem k obsluze. Obsluha či přihlízející osoby se musí postavit mimo rovinu rotujícího kotouče. Kryt napomáhá chránit obsluhu před úlomky rozbitého kotouče a před náhodným kontaktem s kotoučem.
2. V elektrickém nářadí používejte pouze rozbrušovací kotouče zesílené tkaninou nebo diamantové kotouče. Pouhá možnost upevnění příslušenství k nářadí není zárukou bezpečného provozu.
3. Jmenovité otáčky příslušenství se musí nejméně rovnat maximálním otáčkám vyznačeným na elektrickém nářadí. Příslušenství pracující při vyšších než jmenovitých otáčkách se může roztrhnout a rozlétnout.
4. Kotouče musí být použity pouze k doporučeným účelům. Příklad: Neprovádějte broušení bokem rozbrušovacího kotouče. Rozbrušovací kotouče jsou určeny k obvodovému broušení. Působení bočních sil na tyto kotouče může způsobit jejich roztržení.
5. Vždy používejte nepoškozené příruby kotoučů se správným průměrem odpovídajícím vibračnímu kotouči. Správné příruby zajistí podepření kotouče a omezí možnost jeho roztržení.
6. Nepoužívejte opotřeбенé zesílené kotouče z většího elektrického nářadí. Kotouče určené pro vyšší otáčky menšího nářadí a mohou se roztrhnout.
7. Vnější průměr a tloušťka příslušenství musí odpovídat jmenovitým hodnotám určeným pro dané elektrické nářadí. Příslušenství nesprávné velikosti nelze řádně chránit či kontrolovat.
8. Průměr otvoru kotoučů a přírub musí odpovídat průměru vřetena elektrického nářadí. Kotouče a příruby s otvory neodpovídajícími upevňovacímu mechanismu nářadí nebudou vyvážené, povedou k nadměrným vibracím a mohou způsobit ztrátu kontroly nad nářadím.
9. Nepoužívejte poškozené kotouče. Před každým použitím kotouče zkontrolujte, zda není vyštípaný nebo popraskaný. Po pádu nářadí či kotouče zkontrolujte, zda nedošlo k poškození, a namontujte nepoškozený kotouč. Po kontrole a instalaci kotouče se postavte mimo rovinu rotujícího kotouče (totéž platí pro přihlízející osoby) a nechte nářadí minutu běžet při maximálních otáčkách bez zatížení. Poškozené kotouče se během této zkoušky obvykle zničí.
10. Používejte osobní ochranné prostředky. Podle typu prováděné práce používejte obličejový štít nebo ochranné brýle. Podle potřeby používejte protiprachovou masku, ochranu sluchu, rukavice a pracovní zástěru, která je schopna zastavit malé kousky brusiva nebo částičky opracovávaného obrobku. Ochrana zraku musí odolávat odletujícímu materiálu vznikajícímu při různých činnostech. Protiprachová maska nebo respirátor musí filtrovat částice vznikající při prováděné práci. Dlouhodobé vystavení hluku vysoké intenzity může způsobit ztrátu sluchu.

11. **Zajistěte, aby přihlízející osoby dodržovaly bezpečnou vzdálenost od místa provádění práce. Všechny osoby vstupující na pracoviště musí používat osobní ochranné prostředky.** Odštěpky obrobku nebo roztrženého kotouče mohou odlétnout a způsobit zranění i ve větší vzdálenosti od pracoviště.
12. **Při práci v místech, kde může dojít ke kontaktu řezacího příslušenství se skrytým elektrickým vedením, držte elektrické nářadí pouze za izolované části držadel.** Řezací příslušenství může při kontaktu s vodičem pod napětím přenést proud do nechráněných kovových částí elektrického nářadí a obsluha může utrpět úraz elektrickým proudem.
13. **Elektrické nářadí nikdy nepokládejte, dokud se příslušenství úplně nezastaví.** Rotující kotouč může zadrhnout o plochu a může dojít ke ztrátě kontroly nad elektrickým nářadím.
14. **Nářadí nikdy neuvádějte do chodu, pokud jej přenášíte v ruce po boku.** Náhodný kontakt s otáčejícím se příslušenstvím by se vám mohl zachytit o oděv a přitáhnout vám příslušenství k tělu.
15. **Pravidelně čistěte větrací otvory elektrického nářadí.** Ventilátor motoru nasává dovnitř skříňě prach. Dojde-li k nadměrnému nahromadění kovového prachu, mohou vzniknout elektrická rizika.
16. **Neprovozujte elektrické nářadí v blízkosti hořlavých materiálů.** Odletující jiskry by mohly tyto materiály zapálit.

Zpětný ráz a související výstrahy

Zpětný ráz je náhlou reakcí na skřípnutí či zaseknutí rotujícího kotouče. Skřípnutí nebo zaseknutí způsobí náhlé zastavení rotujícího kotouče, které vyvolá nekontrolované odvržení elektrického nářadí v opačném směru otáčení kotouče.

Pokud například dojde k zaseknutí nebo skřípnutí brusného tělíska v obrobku, hrana tělíska vstupující do místa skřípnutí se může zakousnout do povrchu materiálu a to způsobí zvednutí tělíska nebo jeho vyhození. Tělísko může vyskočit směrem k obsluze nebo od ní podle toho, v jakém směru se pohybuje v místě skřípnutí. Za těchto podmínek může také dojít k roztržení brusných tělísek.

Zpětný ráz je důsledkem špatného použití a/nebo nesprávných pracovních postupů či podmínek. Lze se mu vyhnout přijetím odpovídajících opatření, která jsou uvedena níže.

1. **Elektrické nářadí pevně držte a zaujměte takový postoj těla a pozici rukou, abyste silám zpětných rázů odolali. Vždy používejte pomocné držadlo, pokud je k dispozici, abyste získali maximální kontrolu nad zpětným rázem či reakcí na točivý moment během uvádění do chodu.** Za předpokladu přijetí správných preventivních opatření může obsluha síly zpětných rázů a reakcí na točivý moment zvládnout.
2. **Nikdy nesahejte do blízkosti rotujícího příslušenství.** Příslušenství může být odvrženo směrem k ruce.
3. **Nezaujímejte nevhodnou polohu v rovině s rotujícím kotoučem.** Zpětný ráz uvede zaseknuté nářadí do pohybu v opačném směru pohybu kotouče.

4. **Zvláště opatrní buďte při opracování rohů, ostrých hran, atd. Vyvarujte se narážení a sevření příslušenství.** Rohy a ostré hrany mají tendenci zachycovat otáčející se příslušenství, což vede ke ztrátě kontroly nebo zpětnému rázu.
5. **Nepřipojujte článkový, ozubený či segmentový diamantový kotouč s většími než 10mm obvodovými mezerami ani ozubený pilový kotouč.** Tyto kotouče často způsobují zpětné rázy a ztrátu kontroly.
6. **Zamezte zaseknutí kotouče a nevyvíjejte na něj přílišný tlak. Nepokoušejte se o provádění příliš hlubokých řezů.** Vyvinete-li na kotouč příliš velký tlak, zvýšíte jeho zatížení a náchylnost ke kroucení či ohýbání v řezu a tudíž i možnost zpětného rázu nebo roztržení kotouče.
7. **Pokud kotouč zadrhne nebo jestliže z jakéhokoliv důvodu přerušíte řezání, vypněte nářadí a držte jej nehybně, dokud se kotouč úplně nezastaví. Nikdy se nepokoušejte vytahovat kotouč z řezu, pokud je v pohybu, neboť by mohlo dojít ke zpětnému rázu.** Zjistěte příčinu zadrhnutí kotouče a proveďte nápravná opatření.
8. **Neobnovujte řezání přímo v obrobku. Nechte kotouč dosáhnout plné rychlosti a potom jej opatrně zaveďte zpět do řezu.** Spustíte-li kotouč v obrobku, může dojít k jeho uváznutí, vyskočení nebo ke zpětnému rázu.
9. **Desky a jakékoli nadměrné obrobky podepřete, abyste minimalizovali nebezpečí skřípnutí kotouče a zpětného rázu.** Rozměrné obrobky mívají tendenci prohýbat se vlastní vahou. Podpěry je nutno umístit pod díl v blízkosti linie řezu a u okrajů dílu, a to na obou stranách od kotouče.
10. **Při provádění „kapsovitých řezů“ do stávajících stěn či jiných uzavřených míst zachovávejte zvýšenou opatrnost.** Vyčnívající kotouč může říznout do plynového, vodovodního či elektrického vedení nebo do jiných předmětů a může dojít ke zpětnému rázu.

Další bezpečnostní výstrahy:

1. **Před použitím segmentového diamantového kotouče se ujistěte, zda má diamantový kotouč mezi segmenty 10 mm či menší obvodové mezery, pouze se záporným úhlem čela.**
2. **Nikdy se nepokoušejte řezat nářadím uchyleným obráceně ve svěráku. Mohlo by dojít k vážnému zranění. Provozování v této poloze je mimořádně nebezpečné.**
3. **Některé materiály obsahují chemikálie, které mohou být jedovaté. Dávejte pozor, abyste nevděchovali prach nebo nedocházelo ke kontaktu s kůží. Dodržujte bezpečnostní pokyny dodavatele materiálu.**
4. **Kotouče skladujte v souladu s doporučeními výrobce. Nesprávným skladováním se mohou kotouče poškodit.**
5. **Vždy používejte kotouč vhodný pro danou práci a řezaný materiál.**
6. **Před řezáním řádně prozkoumejte daný materiál.** Jestliže materiál obsahuje výbušné či hořlavé látky, může jeho řezání způsobit výbuch či požár.
7. **Zachytí-li se cizí předmět mezi chránič a kotouč, nářadí nezapínejte.** V takovém případě vyjměte akumulátor a poté cizí předmět odstraňte.
8. **K zajištění obrobku použijte pokud možno vždy svěrky apod.**

9. Během práce s náradím vždy používejte ochranu sluchu.
10. S tímto náradím neřežte dřevěné materiály.

TYTO POKYNY USCHOVEJTE.

⚠VAROVÁNÍ: NEDOVOLTE, aby pohodlnost nebo pocit znalosti výrobku (získaný na základě předchozího použití) vedl k zanedbání dodržování bezpečnostních pravidel platných pro tento výrobek. NESPRÁVNÉ POUŽÍVÁNÍ či nedodržení bezpečnostních pravidel uvedených v tomto návodu k obsluze může způsobit vážné zranění.

Důležitá bezpečnostní upozornění pro akumulátor

1. Před použitím akumulátoru si přečtěte všechny pokyny a varovné symboly na (1) nabíječce, (2) akumulátoru a (3) výrobku využívaným akumulátor.
2. Nerozebírejte akumulátor ani do něj nijak nezasahujte. Může dojít k požáru, nadměrnému zahřátí nebo výbuchu.
3. Pokud se příliš zkrátí provozní doba akumulátoru, přerušte okamžitě práci. V opačném případě existuje riziko přehřívání, popálení nebo dokonce výbuchu.
4. Budou-li vaše oči zasaženy elektrolytem, vypláchněte je čistou vodou a okamžitě vyhledejte lékařskou pomoc. Může dojít ke ztrátě zraku.
5. Akumulátor nezkratujte:
 - (1) Nedotýkejte se svorek žádným vodivým materiálem.
 - (2) Neskladujte akumulátor v nádobě s jinými kovovými předměty, jako jsou hřebíky, mince, apod.
 - (3) Nevystavuje akumulátor vodě a dešti. Zkrat akumulátoru může způsobit velký průtok proudu, přehřátí, možné popálení a dokonce i poruchu.
6. Neskladujte a nepoužívejte nářadí a akumulátor na místech, kde může teplota překročit 50 °C (122 °F).
7. Nespalujte akumulátor, ani když je vážně poškozen nebo úplně opotřeben. Akumulátor může v ohni vybuchnout.
8. Akumulátor nesmí být proražen hřebíkem, řezán, drcen, házen či upuštěn na zem, ani nesmí dojít k nárazu tvrdého předmětu do něj. Taková situace může způsobit požár, nadměrné zahřátí či výbuch.
9. Nepoužívejte poškozené akumulátory.
10. Obsažené lithium-iontové akumulátory podléhají právním požadavkům na nebezpečné zboží. V případě komerční přepravy například externími dopravci je třeba dodržet zvláštní požadavky na balení a značení. Pro přípravu zboží k přepravě je nutná konzultace s odborníkem na nebezpečný materiál. Dodržujte také případné podrobnější národní předpisy. Odkryté kontakty přelepte izolační páskou či jinak zakryjte a akumulátory zabalte tak, aby se v balení nemohly pohybovat.

11. Při likvidaci akumulátoru jej vyjměte z nářadí a zlikvidujte jej na bezpečném místě. Při likvidaci akumulátoru postupujte podle místních předpisů.
12. Akumulátor používejte pouze s výrobky specifikovanými společnostmi Makita. Instalace akumulátoru do nevyhovujících výrobků může způsobit požár, nadměrné zahřívání, explozi nebo únik elektrolytu.
13. Pokud nářadí delší dobu nepoužíváte, je nutné z něj akumulátor vyjmout.
14. Během a po použití se může akumulátor zahřát, což může způsobit popáleniny nebo podráždění. Při manipulaci s horkými akumulátory dávejte pozor.
15. Nedotýkejte se koncovky na nářadí ihned po použití, protože ta může být horká a způsobit popáleniny.
16. Do koncovek, otvorů a zdířek na akumulátoru se nesmí dostat piliny, prach nebo jiné nečistoty. Mohlo by tím dojít ke zhoršení výkonu nebo poruše nářadí či akumulátoru.
17. Jestliže nářadí není zkonstruováno tak, že je lze používat v blízkosti vysokého elektrického napětí, nepoužívejte akumulátor poblíž vedení s vysokým elektrickým napětím. Mohlo by tím dojít k poruše či selhání nářadí či akumulátoru.
18. Akumulátor uchovávejte mimo dosah dětí.

TYTO POKYNY USCHOVEJTE.

⚠UPOZORNĚNÍ: Používejte pouze originální akumulátory Makita. Používání neoriginálních nebo upravených akumulátorů může způsobit explozi akumulátoru a následný požár, zranění a jiné poškození. Zaniká tím také záruka společnosti Makita na nářadí a nabíječku Makita.

Tipy k zajištění maximální životnosti akumulátoru

1. Akumulátor nabíjte dříve, než dojde k jeho úplnému vybití. Pokud si povšimnete sníženého výkonu nářadí, vždy jej zastavte a dobijte akumulátor.
2. Nikdy nenabíjete úplně nabitý akumulátor. Přebíjení zkracuje životnost akumulátoru.
3. Akumulátor dobíjete při pokojové teplotě od 10 °C do 40 °C (50 °F až 104 °F). Před nabíjením nechejte horký akumulátor zchladnout.
4. Když není akumulátor používán, vyjměte ho z nářadí či nabíječky.
5. Pokud se akumulátor delší dobu nepoužívá (déle než šest měsíců), je nutno jej dobít.

POPIS DÍLŮ

► Obr.1

1	Rozbrušovací kotouč / diamantový kotouč	2	Chránič kotouče	3	Rukojeť	4	Kryt (prostoru akumulátoru)
5	Odjišťovací tlačítko	6	Háček	7	Světlo	8	Tlačítko kontroly
9	Kontrolka akumulátoru	10	Kontrolka přetížení	11	Tlačítko světla	12	Spoušť
13	Držadlo	14	Vstup vody	15	Kohoutek	16	Kryt (klínového řemene)
17	Tlačítko zámku hřídele	18	Spojovací objímka	19	Trubkový klíč	20	Šestihranný klíč

POPIS FUNKCÍ

⚠ UPOZORNĚNÍ: Před nastavováním nářadí nebo kontrolou jeho funkce se vždy přesvědčte, zda je vypnuté a je vyjmutý akumulátor.

Nasazení a sejmutí akumulátoru

⚠ UPOZORNĚNÍ: Před nasazením či sejmutím akumulátoru nářadí vždy vypněte.

⚠ UPOZORNĚNÍ: Při nasazování či snímání akumulátoru pevně držte nářadí i akumulátor. V opačném případě vám může nářadí nebo akumulátor vyklouznout z rukou a mohlo by dojít k jejich poškození či ke zranění.

Chcete-li nainstalovat akumulátor, uvolněte háček a otevřete kryt. Vyrovnajte jazýček na bloku akumulátoru s drážkou v krytu a zasuňte akumulátor na místo. Akumulátor zasuňte na doraz, až zacvakne na své místo. Není-li tlačítko zcela zajištěno, uvidíte na jeho horní straně červený indikátor.

Po vložení nebo vyjmutí akumulátoru se vždy ujistěte, že je kryt zavřený a zajištěný háčkem.

► Obr.2: 1. Kryt 2. Háček

Pokud chcete akumulátory vyjmout, zvedněte akumulátor se současným stisknutím tlačítka na přední straně akumulátoru.

► Obr.3: 1. Červený indikátor 2. Tlačítko 3. Akumulátor

⚠ UPOZORNĚNÍ: Akumulátor zasunujte vždy zcela tak, aby nebyl červený indikátor vidět. Jinak by mohl akumulátor ze zařízení vypadnout a způsobit zranění obsluze či přihlízejícím osobám.

⚠ UPOZORNĚNÍ: Akumulátor nenasazujte násilím. Nelze-li akumulátor zasunout snadno, nevkládáte jej správně.

POZNÁMKA: Nářadí jen s jedním nasazeným akumulátorem nepracuje.

Indikace zbývající kapacity akumulátoru

Pouze pro akumulátory s diodovým ukazatelem

► Obr.4: 1. Kontrolky 2. Tlačítko kontroly

Stisknutím tlačítka kontroly na akumulátoru zjistíte zbývající kapacitu akumulátoru. Kontrolky indikátoru se na několik sekund rozsvítí.

Kontrolky			Zbývající kapacita
Svítil	Nesvítil	Bliká	
■	□	▣	75 % až 100 %
■ ■ ■ ■			
■ ■ ■ □			50 % až 75 %
■ ■ □ □			25 % až 50 %
■ □ □ □			0 % až 25 %
▣ □ □ □			Nabijte akumulátor.
■ ■ □ □			Došlo pravděpodobně k poruše akumulátoru.
□ □ ■ ■			




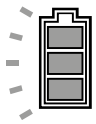

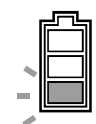
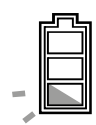
POZNÁMKA: Kapacita udávaná indikátorem se může mírně lišit od skutečné kapacity v závislosti na podmínkách používání a teplotě prostředí.

POZNÁMKA: První kontrolka (zcela vlevo) bude blikat, když je systém ochrany akumulátoru v provozu.

Indikace zbývající kapacity akumulátoru

► Obr.5: 1. Kontrolka akumulátoru 2. Tlačítko kontroly

Zbývající kapacitu akumulátoru zjistíte stisknutím tlačítka kontroly. Kontrolky akumulátoru signalizují stav odpovídajících akumulátorů.

Stav indikátoru akumulátoru			Zbývající kapacita akumulátoru
 Svítí	 Nesvítí	 Bliká	
			50 % až 100 %
			20 % až 50 %
			0 % až 20 %
			Nabíjejte akumulátor

System ochrany nářadí a akumulátoru


Nářadí je vybaveno systémem ochrany nářadí a akumulátoru. Tento systém automaticky přeruší napájení motoru, aby se prodloužila životnost nářadí a akumulátoru. Budou-li nářadí nebo akumulátor vystaveny některé z níže uvedených podmínek, nářadí se během provozu automaticky vypne. Za určitých podmínek se rozsvítí kontrolky.

Ochrana proti přetížení

Pokud se s nářadím/akumulátorem pracuje způsobem vyvolávajícím mimořádně vysoký odběr proudu, nářadí se automaticky vypne. V takové situaci nářadí vypnete a ukončete činnost, při níž došlo k přetížení nářadí. Potom nářadí zapnete a obnovte činnost.

Ochrana proti přehřátí

Pokud je nářadí přehřáté, automaticky se zastaví a kontrolka akumulátoru bude asi 60 sekund blikat. V takovém případě nechte nářadí před opětovným zapnutím vychladnout.

<input checked="" type="checkbox"/> svítí	<input checked="" type="checkbox"/> Bliká
	

Ochrana proti přílišnému vybití

V případě nízké zbývající kapacity akumulátoru se nářadí automaticky vypne. Jestliže produkt při ovládání přepínači nepracuje, vyjměte z nářadí akumulátory a nabíje je.

Upozornění na přetížení

Pokud bude nářadí při práci přetíženo, začne červeně blikat kontrolka přetížení. V takovém případě je nutné snížit zátěž nářadí. Kontrolka poté přestane blikat.

► **Obr.6: 1.** Kontrolka přetížení

Používání spouště

VAROVÁNÍ: Před vložením akumulátoru do nářadí vždy zkontrolujte správnou funkci spouště, a zda se po uvolnění vrací do vypnuté polohy.

VAROVÁNÍ: NIKDY neblokuje funkci odjišťovacího tlačítka zalepením páskou ani jinými způsoby. Spínač se zablokovaným odjišťovacím tlačítkem může být příčinou neúmyslného zapnutí a vážného zranění.

VAROVÁNÍ: NIKDY nepoužívejte nářadí, které lze spustit pouhým stisknutím spouště bez použití odjišťovacího tlačítka. Spínač vyžadující opravu může způsobit neúmyslné zapnutí a vážný úraz. V takovém případě nářadí PŘED dalším použitím předejte servisnímu středisku Makita k opravě.

Aby nedocházelo k náhodnému stisknutí spouště je nářadí vybaveno odjišťovacím tlačítkem. Chcete-li nářadí spustit, stiskněte odjišťovací tlačítko a potom spoušť. Chcete-li nářadí vypnout, uvolněte spoušť.

► **Obr.7: 1.** Spoušť **2.** Odjišťovací tlačítko

POZOR: Nemačkejte spoušť silou bez stisknutí odjišťovacího tlačítka. Mohlo by dojít k poškození spínače.

Rozsvícení světla

UPOZORNĚNÍ: Nedívejte přímo do světla nebo jeho zdroje.

Jestliže chcete zapnout světlo, stiskněte tlačítko světla. Vypnutí provedete opětovným stisknutím tlačítka světla.

► **Obr.8: 1.** Tlačítko světla **2.** Světlo

POZNÁMKA: Jestliže nedochází k žádnému běhu nářadí po dobu jedné minuty, světlo se automaticky vypne.

SESTAVENÍ

UPOZORNĚNÍ: Před prováděním jakýchkoli prací na nářadí se vždy přesvědčte, zda je vypnuté a je vyjmutý akumulátor.

Montáž a demontáž kotouče pro rozbrušovací kotouče / diamantové kotouče

UPOZORNĚNÍ: Při montáži či demontáži kotouče používejte pouze klíč Makita.

UPOZORNĚNÍ: Při montáži kotouče dbejte na pevné dotažení šroubu.

UPOZORNĚNÍ: Když se kotouč otáčí, netiskněte tlačítko zámku hřídele.

Chcete-li odejmout kotouč, stiskněte tlačítko zámku hřídele a otočte kotoučem do polohy, kdy už se nemůže otáčet. Když je zámek hřídele plně uzamčen, otočte šroub s šestihrannou hlavou protisměru hodinových ručiček pomocí trubkového klíče. Následně demontujte šroub s šestihrannou hlavou, vnější přírubu a kotouč.

► **Obr.9:** 1. Tlačítko zámku hřídele 2. Trubkový klíč 3. Utažení 4. Povolit

► **Obr.10:** 1. Šroub se šestihrannou hlavou 2. Vnější příruba (černá) 3. Rozbrušovací kotouč / diamantový kotouč 4. Vnitřní příruba (stříbrná) 5. Šipka (směr otáčení kotouče)

Chcete-li kotouč namontovat, postupujte v obráceném pořadí kroků. **NEZAPOMEŇTE PEVNĚ UTÁHNOUT ŠROUB S ŠESTIHRANNOU HLAVOU.**

▲ UPOZORNĚNÍ: Kotouč instalujte vždy tak, aby byla šipka na něm nasměrována stejně jako šipka na chrániči kotouče. Jinak se kotouč bude točit v opačném směru a může způsobit zranění.

▲ UPOZORNĚNÍ: Používejte pouze kotouč označený hodnotou otáček, která se rovná či přesahuje hodnotu otáček vyznačenou na nářadí.

POZNÁMKA: Jestliže nechtěně sejmete vnitřní přírubu, nasadte ji vyšším výstupkem směrem k boku nářadí, jak je znázorněno na obrázku.

► **Obr.11:** 1. Šroub s šestihrannou hlavou 2. Vnější příruba (černá) 3. Rozbrušovací kotouč / diamantový kotouč 4. Vnitřní příruba (stříbrná) 5. Výstupek (vyšší)

Připojení ke vstupu vody

1. Připravte vodní hadici.
2. Sejměte matici na spojovací objímce a navlékněte matici na vodní hadici. Konec hadice zasuňte do spojovací objímky a potom utáhněte matici.

► **Obr.12:** 1. Vodní hadice 2. Matice spojovací objímky 3. Spojovací objímka

3. Připojte vodní hadici ke vstupu vody.

Když připojujete hadici ke kohoutku, použijte vhodnou armaturu jako hadicovou spojku nebo přípojku na vodovodní kohoutek.

► **Obr.13:** 1. Hadicová svorka 2. Přípojka na vodovodní kohoutek 3. Vodní hadice

POZNÁMKA: Typ armatury závisí na tvaru vodovodního kohoutku, ke kterému hadici připojujete. Připravte vhodnou běžně dostupnou armaturu.

POZNÁMKA: Používáte-li přípojku na vodovodní kohoutek, připravte další spojovací objímku a připojte ji na druhý konec hadice.

POZNÁMKA: Používáte-li vodní čerpadlo, dodržujte pokyny k připojení vodní hadice uvedené u něj.

4. Zatlačte spojovací objímku na vstup vody, dokud nezacvakne.

► **Obr.14:** 1. Spojovací objímka 2. Vstup vody 3. Kohoutek

POZOR: Kohoutek nechte zavřený, dokud nespustíte řezání s přívodem vody. Postup přivádění vody naleznete v části zabývající se prací s nářadím.

PRÁCE S NÁŘADÍM

▲ UPOZORNĚNÍ: Před spuštěním provozu zajistěte kryt prostoru akumulátoru.

▲ UPOZORNĚNÍ: Během práce držte obrobek pevně na stabilním pracovním stole.

▲ UPOZORNĚNÍ: S nástrojem v řezu nekrutěte ani na něj nevyvíjejte sílu. Mohlo by dojít k přetížení motoru a zlomení obrobku.

Řezání

▲ UPOZORNĚNÍ: Během provozu nesmí nářadí přijít do výšky větší, než jsou ramena.

► **Obr.15**

Držte nářadí pevně. Držadlo uchopte pravou rukou a rukojeť levou rukou. Aby nedošlo k elektrickému šoku při náhodném přefříznutí elektrického kabelu, vždy držte rukojeť za určenou část, viz obrázek.

► **Obr.16:** 1. Část k držení

Posunujte nástroj po povrchu obrobku. Udržujte jej rovně a pomalu posunujte až do ukončení řezu. Udržujte přímou dráhu řezu a rovnoměrnou rychlost posunu.

► **Obr.17**

POZNÁMKA: Při nízké teplotě akumulátoru nemusí nářadí pracovat na plný výkon. V takové situaci nářadí chvíli použijte například k nenáročným řezům, dokud se akumulátor nezahřeje na pokojovou teplotu. Potom již může zařízení pracovat na plný výkon.

POZNÁMKA: Jestliže řezací výkon diamantového kotouče poklesne, orovnejte břit kotouče starým vyřazeným kotoučem s hrubým zrnem pro stolní brusky nebo kusem betonu. Orovnaní provádějte mírným tlakem na vnější okraj diamantového kotouče.

Přivádění vody během řezání

▲ UPOZORNĚNÍ: Používáte-li mokřý diamantový kotouč, je nutné přivádět k němu během řezání vodu.

Připojte nářadí k přívodu vody a otočte kohoutek ve směru šipky dle obrázku. Upravte polohu kohoutku tak, aby pouštěl jemný proud vody.

► **Obr.18:** 1. Kohoutek

▲ UPOZORNĚNÍ: Při přivádění vody vždy držte hlavu nářadí níže než je tělo nářadí, aby nedošlo k průniku vody do mechanismu nářadí. Jinak to může způsobit úraz elektrickým proudem.

► **Obr.19**

ÚDRŽBA

⚠ UPOZORNĚNÍ: Před zahájením kontroly nebo údržby nářadí se vždy ujistěte, zda je vypnuté a je vyjmut akumulátor.

POZOR: Nikdy nepoužívejte benzín, benzen, ředidlo, alkohol či podobné prostředky. Mohlo by tak dojít ke změnám barvy, deformacím či vzniku prasklin.

K zachování BEZPEČNOSTI a SPOLEHLIVOSTI výrobku musí být opravy a veškerá další údržba či seřizování prováděny autorizovanými nebo továrními servisními středisky společnosti Makita s využitím náhradních dílů Makita.

Čištění nástroje

Po každém použití vyjměte akumulátor a kotouč a očistěte prach, nečistoty a kovové piliny, které se nahromadily na chrániči kotouče. Vyčistěte tělo nářadí setřením prachu a nečistot suchým hadrem nebo hadrem namočeným do mýdlové vody a vyždímaným. K otření nečistot ze skla světla používejte suchý hadřík. Dbejte, abyste sklo světla nepoškrábali. Mohlo by dojít ke snížení svítivosti.

► **Obr.20:** 1. Chránič kotouče 2. Sklo světla

Čištění větracího otvoru

Větrací otvory nářadí čistěte pravidelně nebo kdykoliv dojde k jejich zablokování.

► **Obr.21:** 1. Sací otvor 2. Výfukový otvor

Výměna klínového řemenu

1. Vyjměte z nářadí akumulátor a kotouč.
2. Povolte šrouby s vnitřním šestihranem pomocí šestihraného klíče a poté odejměte kryt.
► **Obr.22:** 1. Šroub s vnitřním šestihranem 2. Kryt

3. Silně kručte klínovým řemenem tak, aby jeho vnitřní strana směřovala nahoru, viz obrázek, a poté pomocí trubkového klíče otočte šroub na řemenici (velké) po směru hodinových ručiček.

Klínový řemen se vychýlí z dráhy a vypadne, jak budete otáčet šroubem.

► **Obr.23:** 1. Klínový řemen 2. Řemenice (velká)
3. Trubkový klíč

POZOR: Nikdy neotáčejte trubkovým klíčem protisměru hodinových ručiček. Jinak může dojít k povolení šroubu na řemenici (velké) a následkem bude špatný výkon nářadí.

4. Zahákněte nový klínový řemen na řemenici (malou). Vložte druhý konec klínového řemene na řemenici (velkou) tak, aby byl částečně zaháknutý na přední dráze řemenice. (V tuto chvíli není nutné zaháknout klínový řemen na všechny dráhy na řemenici). Poté otočte šroub na řemenici (velké) po směru hodinových ručiček pomocí trubkového klíče.

Klínový řemen zapadne do dráhy, jak budete otáčet šroubem.

► **Obr.24:** 1. Řemenice (malá) 2. Řemenice (velká)
3. Trubkový klíč

Ujistěte se, že jsou všechny vodící prvky na vnitřním kruhu klínového řemene pevně v dráhách na řemenicích. Všechny dráhy na řemenici musí podporovat vodící prvky na klínovém řemenu. Existuje-li dráha, která vodící prvky nepodporuje, není klínový řemen správně nasazen.

► **Obr.25:** 1. Dráha na řemenici 2. Vodící prvek na klínovém řemenu

5. Umístěte kryt na nářadí a utáhněte šrouby s vnitřním šestihranem pomocí šestihraného klíče.

► **Obr.26:** 1. Hadička 2. Kryt 3. Šroub s vnitřním šestihranem

POZOR: Před nasazením krytu se ujistěte, že hadička přívodu vody je v poloze dle obrázku.

ŘEŠENÍ POTÍŽÍ

Před žádostí o opravu proveďte nejprve prohlídku sami. Narazíte-li na problém, jenž v této příručce není vysvětlen, nepouštějte se do demontáže zařízení. Požádejte o pomoc některé z autorizovaných servisních středisek Makita, kde k opravám vždy používají náhradní díly Makita.

Problém	Pravděpodobná příčina (porucha)	Náprava
Motor neběží.	Nejsou nasazeny akumulátory.	Nasadte dva akumulátory. Toto nářadí jen s jedním nasazeným akumulátorem nepracuje.
	Problém s akumulátorem (nízké napětí)	Nabijte akumulátor. Jestliže nabití nepomůže, vyměňte akumulátor.
	Systém pohonu nepracuje správně.	Předejte zařízení k opravě v místním autorizovaném servisním středisku.
Motor se po krátké době provozu zastaví.	Akumulátor není dostatečně nabitý.	Nabijte akumulátor. Jestliže nabití nepomůže, vyměňte akumulátor.
	Došlo k přehřátí.	Přestaňte nářadí používat a nechte jej vychladnout.
Otáčení kotouče se správně nezrychluje ani po 20 sekundách běhu nářadí na volno.	Akumulátor je nesprávně nasazen.	Nainstalujte akumulátor podle popisu v této příručce.
	Poklesl výkon akumulátoru.	Nabijte akumulátor. Jestliže nabití nepomůže, vyměňte akumulátor.
	Klínový řemen prokluzuje.	Vyměňte klínový řemen za nový.
	Systém pohonu nepracuje správně.	Předejte zařízení k opravě v místním autorizovaném servisním středisku.
Kotouč se neotáčí: ⇒ zařízení ihned vypněte!	Klínový řemen prokluzuje.	Vyměňte klínový řemen za nový.
	Mezi chránič a kotouč se zasekl cizí předmět.	Vyjměte akumulátor a poté odstraňte cizí předmět.
	Systém pohonu nepracuje správně.	Předejte zařízení k opravě v místním autorizovaném servisním středisku.
Nenormální vibrace: ⇒ zařízení ihned vypněte!	Nesprávné nasazení kotouče.	Nasadte kotouč podle popisu v této příručce. Zajistěte kotouč pevným utažením šroubu.
	Systém pohonu nepracuje správně.	Předejte zařízení k opravě v místním autorizovaném servisním středisku.
Vyžínací nástroj a motor nelze vypnout: ⇒ Okamžitě vyjměte akumulátor!	Elektrická nebo elektronická porucha.	Vyjměte akumulátor a zařízení předejte k opravě v místním autorizovaném servisním středisku.
Špatný výkon při řezání	Je čas vyměnit kotouč.	Vyměňte kotouč za nový.
Ze vstupu vody uniká voda.	Z části s O-kroužkem uniká voda.	Předejte zařízení k opravě v místním autorizovaném servisním středisku.

VOLITELNÉ PŘÍSLUŠENSTVÍ

⚠ UPOZORNĚNÍ: Pro nářadí Makita popsané v tomto návodu doporučujeme používat následující příslušenství a nástavce. Při použití jiného příslušenství či nástavců může hrozit nebezpečí zranění osob. Příslušenství lze používat pouze pro stanovené účely.

Potřebujete-li bližší informace ohledně tohoto příslušenství, obraťte se na místní servisní středisko společnosti Makita.

- Rozbrušovací kotouč
- Diamantový kotouč
- Klínový řemen
- Spojovací objímka
- Příruba 60, sada (specifické podle země)
- Trubkový klíč

- Šestihranný klíč
- Originální akumulátor a nabíječka Makita

POZNÁMKA: Některé položky seznamu mohou být k nářadí přibaleny jako standardní příslušenství. Přibalené příslušenství se může v různých zemích lišit.