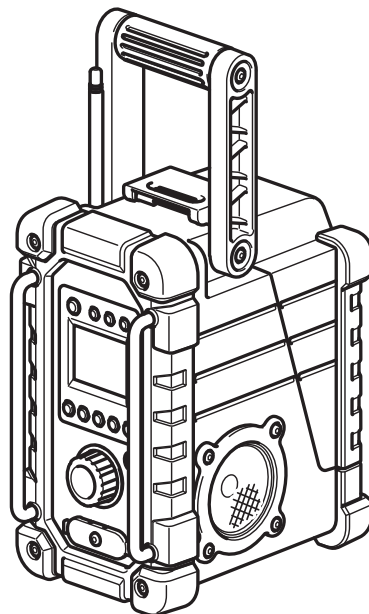
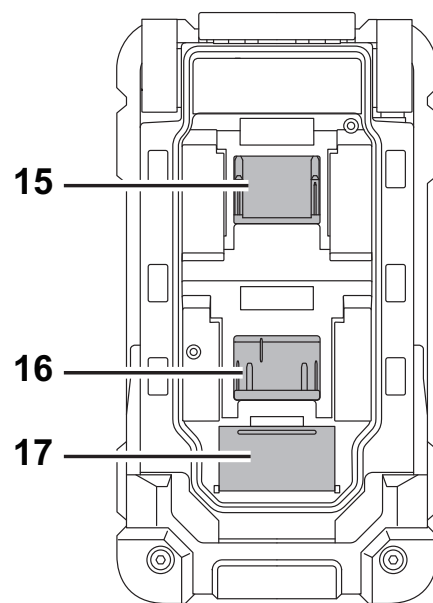
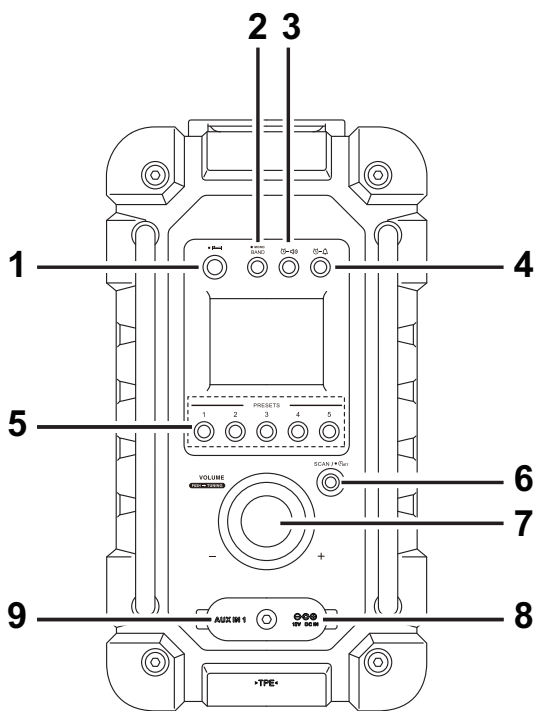
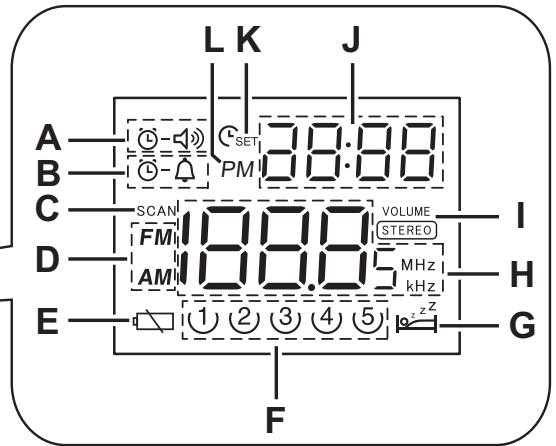
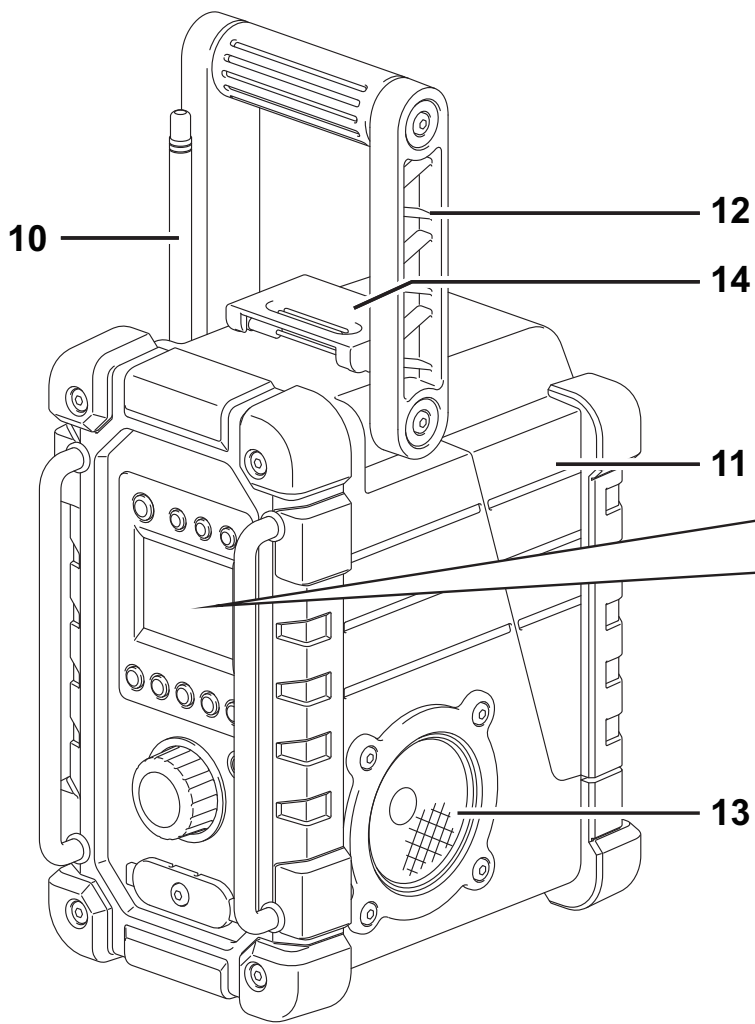


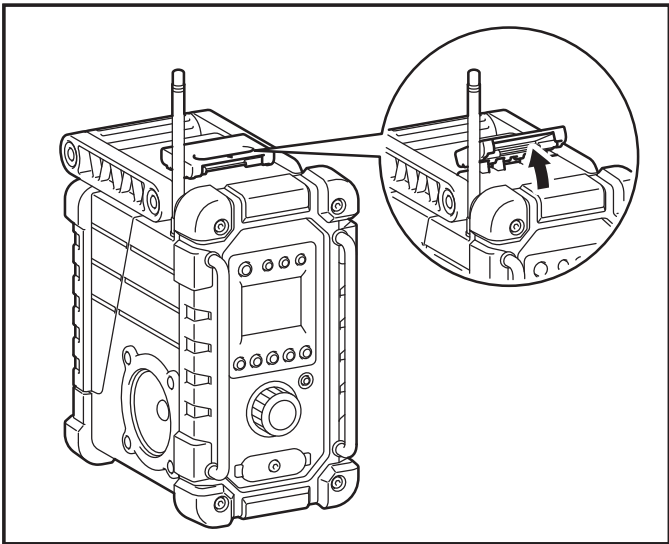


EN	Job Site Radio	Instruction manual	4
PL	Akumulatorowy odbiornik radiowy	Instrukcja obsługi	11
HU	Munkahelyi rádió	Használati utasítás	18
SK	Pracovné rádio	Návod na obsluhu	25
CS	Pracovní rádio	Návod k obsluze	32
UK	Радіоприймач для використання на робочому місці	Інструкція з експлуатації	39
RO	Radio pentru locul de lucru	Manual de instrucțiuni	46
DE	Baustellenradio	Betriebsanleitung	53
SL	Prenosni Radio	Navodila za uporabo	60
SQ	Radio për kantier pune	Manuali i përdorimit	67
BG	Радио за Работни Обекти	Инструкция за работа	74
HR	Gradilišni Radio	Priručnik s uputama za uporabu	81
MK	Радио за работно место	Упатство за работа	87
SR	Radio za gradilište	Uputstvo za upotrebu	94
RU	Радиоприемник для использования на рабочей площадке	Инструкция по эксплуатации	101

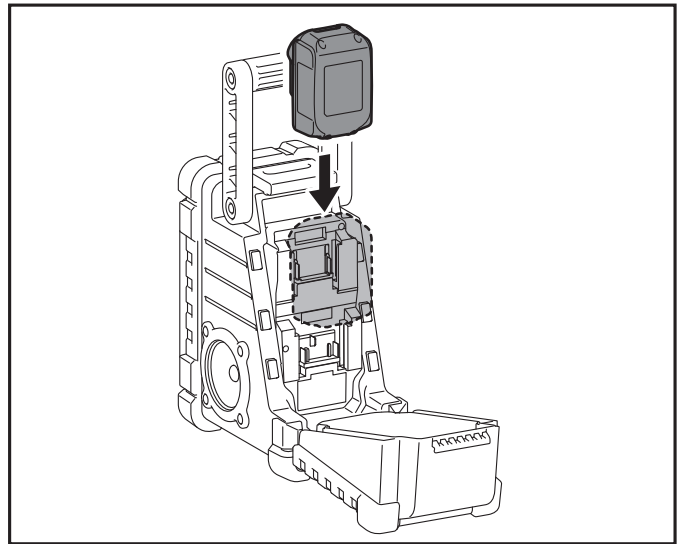
DMR116



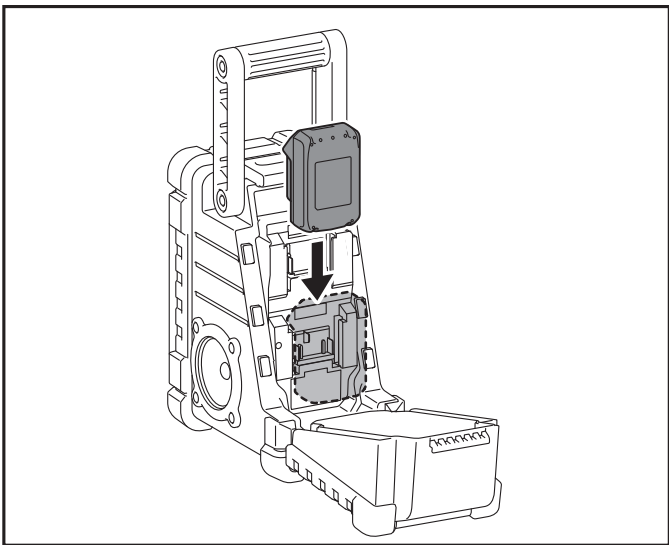




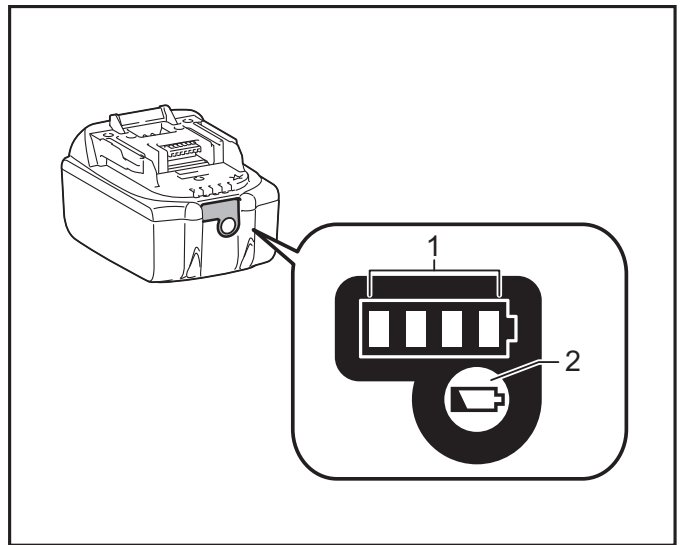
2



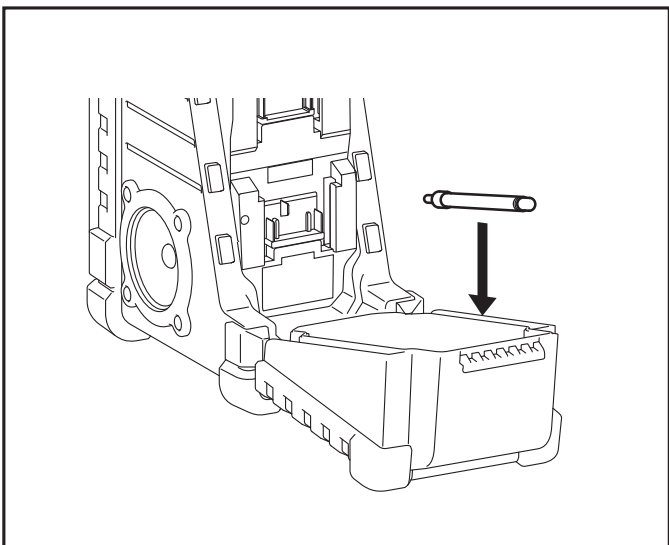
3



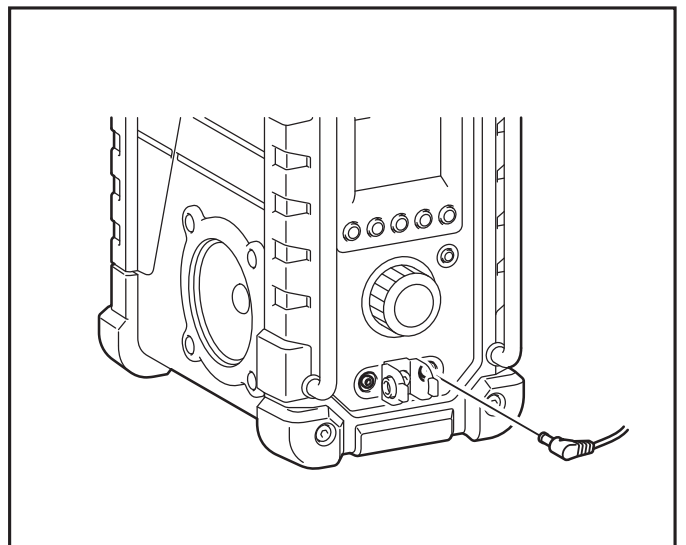
4



5



6



7

ČESKY (Originální návod)

OVLÁDACÍ PRVKY (OBR. 1)

1. Časovač zapnutí a vypnutí
2. Tlačítko Pásmo a Mono (Band a Mono)
3. Radiobudík nastaven
4. Bzučák nastaven
5. Předvolené stanice
6. Ladění skenování a nastavení času (Tuning a Time)
7. Ovladač ladění/ovládání hlasitosti
8. Zásuvka DC IN
9. Vstupní terminál (AUX IN)
10. Měkká ohnutá tyčová anténa
11. Příhrádka na baterie (hlavní baterie a záložní baterie)
12. Rukojeť
13. Reproduktor
14. Skříň příhrádky na baterie
15. Hlavní prostor pro baterie (*1)
16. Hlavní prostor pro baterie (*2)
17. Zálohujte bateriový prostor

*1: Pro baterie, jejichž názvy končí číslicí, „B“ nebo „N“.

*2: Pro baterie, jejichž názvy končí na „G“.

LCD DISPLEJ

- A. Rádiový alarm
- B. HWS bzučák alarm
- C. Ladění
- D. Indikátor pásma
- E. Indikátor vybité baterie
- F. Předvolené stanice
- G. Stav spánku a odložení
- H. Frekvence
- I. Stereo symbol a hlasitost
- J. Hodiny
- K. Nastavený čas
- L. PM pro hodiny

SYMBOLY

Níže jsou zobrazeny symboly použité na zařízení. Před použitím se ujistěte, že rozumíte jejich významu.



Přečtěte si návod k obsluze.



Pouze pro země EU.

Vzhledem k přítomnosti nebezpečných součástí v zařízení může mít odpad z elektrických a elektronických zařízení, akumulátorů a baterií negativní dopad

na životní prostředí a lidské zdraví. Elektrické a elektronické přístroje, ani baterie nevyhazujte do domácího odpadu!

V souladu s evropskou směrnicí o odpadních elektrických a elektronických zařízeních a o akumulátorech a bateriích a odpadních akumulátorech a bateriích, jakož i s jejich přizpůsobením vnitrostátním právním předpisům, by se použitá elektrická zařízení, baterie a akumulátory měly skladovat odděleně a odevzdávat na odděleném sběrném místě pro komunální odpad, pracující v souladu s předpisy o ochraně životního prostředí.

To je označeno symbolem přeškrtnuté popelnice na kolečkách umístěné na zařízení.

BEZPEČNOSTNÍ UPOZORNĚNÍ POKYNY

VAROVÁNÍ:

Při používání elektrického přístroje by měla být vždy dodržována základní bezpečnostní opatření, aby se snížilo riziko požáru, úrazu elektrickým proudem a zranění osob, včetně následujících pravidel:

1. Před použitím si pozorně přečtěte tento návod k použití a návod k použití nabíječky.
2. K čištění používejte pouze suchou tkaninou.
3. Nezakrývejte žádný ventilační otvor. Instalujte podle pokynů výrobce.
4. Rádio neumisťujte v blízkosti tepelných zdrojů, jimiž jsou například topná tělesa, vzduchové výstupy vytápění, sporáky či jiná zařízení (včetně zesilovačů) vytvářející teplo.
5. Používejte pouze nástavce a příslušenství určená výrobcem.
6. Při bouřkách nebo dlouhodobějším nepoužívání odpojte zařízení ze zásuvky.
7. Rádio na baterie s integrovanými akumulátory nebo samostatný blok akumulátoru je nutno nabíjet pouze v nabíječce určené pro daný typ akumulátorů. Nabíječka, jež může být vhodná pro jeden typ akumulátorů, by mohla při použití s jinými akumulátory vyvolat nebezpečí požáru.
8. V rádiu na akumulátory používejte pouze speciálně určené bloky akumulátorů. Použití jiných akumulátorů může vyvolat nebezpečí požáru.
9. Není-li blok akumulátoru používán, uložte jej v místě bez kovových předmětů, jimiž jsou například kancelářské sponky, mince, klíče, hřebíky, šrouby či jiné drobné kovové předměty, jež by mohly spojit

kontakty. Zkratování kontaktů akumulátoru může způsobit jiskření, popáleniny či požár.

10. Vyvarujte se přímého kontaktu s uzemněnými předměty, např. potrubím, radiátory, sporáky či chladničkami. Uzemnění těla představuje zvýšené nebezpečí úrazu elektrickým proudem.
11. Při nesprávném zacházení může z akumulátoru uniknout kapalina – zamezte kontaktu s touto látkou. Dojde-li k nechtěnému kontaktu, omyjte zasažené místo vodou. Při zasažení očí omyjte místo vodou a vyhledejte lékařskou pomoc. Kapalina z akumulátoru může způsobit podráždění či poleptání.
12. Nepoužívejte baterii nebo nářadí, které je poškozeno nebo upraveno. Poškozené nebo upravené baterie mohou vykazovat nepředvídatelné chování, které může vést k požáru, výbuchu nebo nebezpečí zranění.
13. Nevystavujte akumulátor ani nářadí ohni nebo nadměrné teplotě. Vystavení ohni nebo teplotě nad 130°C může způsobit výbuch.
14. Dodržujte všechny pokyny pro nabíjení a nenabíjejte baterii nebo nářadí mimo rozsah teplot uvedených v pokynech. Nabíjení nesprávně nebo při teplotách mimo stanovený rozsah může poškodit akumulátor a zvýšit riziko požáru.

USCHOVEJTE TENTO NÁVOD

KONKRÉTNÍ BEZPEČNOSTNÍ PRAVIDLA POKYNY K BLOKU AKUMULÁTORU PRO AKUMULÁTOR

1. Před použitím akumulátoru si přečtěte všechny pokyny a varovné symboly na (1) nabíječce, (2) akumulátoru a (3) výrobku využívajícím akumulátor.
2. Akumulátor nerozebírejte.
3. Pokud se provozní doba příliš zkrátí, přerušte okamžitě provoz. Může dojít k přehřátí, popálení nebo dokonce výbuchu.
4. Když se elektrolyt dostane do očí, vypláchněte je čistou vodou a vyhledejte ihned lékařskou pomoc. Může dojít k oslepnutí.
5. Nezkratujte akumulátor:
 - (1) Nedotýkejte se vývodu žádným vodivým předmětem.
 - (2) Akumulátor neskladujte v nádobě s jinými kovovými předměty, jako jsou hřebíky, mince, apod.
 - (3) Nevystavujte akumulátor vodě a dešti. Zkrat baterie může způsobit velký průtok proudu,

přehřátí, popáleniny nebo dokonce i havárii.

6. Neskladujte přístroj a akumulátor na místech, kde může teplota dosáhnout nebo překročit 50°C (122°F).
7. Nespálujte akumulátor, ani když je vážně poškozen nebo zcela opotřeben. Akumulátor může v ohni vybuchnout.
8. Nikterak neničte, ani jinak nenarušujte bateriovou kazetu, neházejte s ní, neřežte ji, nedrťte ji, ani s ní nenarážejte na tvrdé předměty. Takové chování může způsobit požár, nadměrné teplo nebo výbuch.
9. Nepoužívejte poškozený akumulátor.
10. Abyste předešli riziku, měli byste před použitím přečíst návod k výměně baterie. Maximální výstupní proud baterie by neměl být větší nebo roven 8A.
11. Lithium-iontové baterie, které jsou obsaženy, podléhají požadavkům ze zákona o nebezpečných látkách.
12. Při likvidaci akumulátoru jej vyjměte a uložte jej na bezpečném místě. Dodržujte místní předpisy týkající se likvidace.
13. Použijte pouze baterie s výrobky specifikovanými firmou Makita. Instalace baterií na nevyhovující výrobky může vést k požáru, nadměrnému teplu, výbuchu nebo úniku elektrolytu.
14. Pokud se nástroj delší dobu nepoužívá, musí být z nástroje vyjmuta baterie.
15. Během a po použití se může akumulátorová baterie zahřát, což může způsobit popálení nebo popálení při nízké teplotě.
16. Nedotýkejte se terminálu nástroje ihned po použití, protože by mohl být dostatečně horký, a mohl by způsobit popáleniny.
17. Nedovolte, aby se do svorek, otvorů a drážek v bateriové kazetě zasekly třísky, prach nebo zemina. Může to mít za následek špatný výkon nebo poruchu nástroje nebo akumulátorové kazety.
18. Pokud nástroj nepodporuje použití v blízkosti elektrických vedení vysokého napětí, nepoužívejte kazetu s bateriemi v blízkosti elektrických vedení vysokého napětí. Mohlo by to způsobit poruchu nebo poruchu nástroje nebo akumulátorové kazety.
19. Udržujte baterii mimo dosah dětí.

⚠ POZOR:

- **Nebezpečí výbuchu, pokud je baterie nesprávně vyměněna.**
- **Nahradte pouze stejným nebo ekvivalentním typem.**
- **Používejte pouze originální baterie Makita. Použití neoriginálních baterií Makita nebo baterií, které byly změněny, může mít za následek výbuch baterie, což způsobí požáry, zranění osob a poškození majetku. Rovněž ruší záruku společnosti Makita pro nářadí Makita a nabíječku.**

Tipy pro zachování maximální životnosti akumulátoru

1. Nabíjejte akumulátor, když je zcela vybitý. Vždy vypněte přístroj a dobijte akumulátor, když si povšimnete sníženého výkonu přístroje.
2. Nikdy nenabíjejte úplně nabitý akumulátor. Přebíjení zkracuje životnost akumulátoru.
3. Nabíjejte akumulátoru při pokojové teplotě při 10°C - 40°C (50°F - 104°F). Nechejte horký akumulátor zchladnout před nabíjením.
4. Pokud bateriovou kazetu nepoužíváte, vyjměte ji ze zařízení, nebo z nabíječky.
5. Dobijte akumulátor, i když přístroj delší dobu nepoužíváte (více než šest měsíců).

PROVOZNÍ ČAS

* Vhodné baterie pro toto rádio jsou uvedeny v následující tabulce.

* Následující tabulka ukazuje dobu provozu na jedno nabití.

Kapacita baterie	Výstup voltů baterie		Výstup z reproduktoru = 50mW + 50mW Jednotka: Hodina (Přibližně)
	14.4V	18V	
1.5Ah	BL1415G		10.0
	BL1415N		8.5
		BL1815G	10.0
		BL1815N	9.0
2.0Ah	BL1420G		11.0
		BL1820G BL1820B	12.0
3.0Ah	BL1430B		14.0
		BL1830B	17.0
4.0Ah	BL1440		23.0
		BL1840B	24.0
5.0Ah		BL1850B	31.0
6.0Ah	BL1460B		30.0
		BL1860B	37.0

VAROVÁNÍ:

Používejte pouze kazety s bateriemi uvedené výše. Použití jiných bateriových kazet může způsobit zranění a/ nebo požár.

Poznámka:

- Tabulka týkající se provozní doby baterie je uvedena výše. Skutečná doba provozu se může lišit podle typu baterie, stavu nabíjení nebo použití.
- Některé z výše uvedených bateriových kazet nemusí být k dispozici v závislosti na oblasti vašeho bydliště.

INSTALACE A NAPÁJENÍ

POZNÁMKA:

Při udržování záložních baterií uvnitř prostoru předejdete ztrátě uložených dat v přednastavené paměti.


Zálohování baterie Instalace (Obr. 2)

1. Vyjměte skříň pro baterie, abyste uvolnili prostor pro baterie. K dispozici je hlavní prostor pro baterie a záložní prostor pro baterie.
2. Vyjměte kryt prostoru pro baterie a vložte 2 nové UM-3 baterie (velikosti AA). Ujistěte se, že jsou baterie správně polarizovány tak jak je uvedeno uvnitř oddílu. Vyměňte kryt baterie.
3. Po vložení záložních baterií vložte hlavní baterii do napájecího zdroje. Vhodné baterie pro toto rádio jsou uvedeny v následující tabulce.

Následující tabulky udávají provozní dobu na jedno nabití.

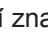
Instalace a vyjmutí bloku zásuvného akumulátoru (Obr. 3 & 4)

- Před instalací, nebo vyjmutím akumulátoru vždy zařízení vypněte.
- Při instalaci nebo vyjímání akumulátorové kazety držte zařízení a baterii pevně.
- Při instalaci akumulátoru vyrovnejte jazýček na bloku akumulátoru s drážkou v krytu a zasuňte akumulátor na místo. Akumulátor zasunujte vždy nadoraz, až zacvakne na místo.
- Není-li tlačítko zcela zajištěno, uvidíte na jeho horní straně červený indikátor. Zasuňte akumulátor zcela tak, aby nebyl červený indikátor vidět. Jinak by mohl akumulátor z rádia vypadnout a způsobit zranění obsluze či přihlížejícím osobám.
- Při vkládání akumulátoru nepoužívejte přílišnou sílu. Nelze-li akumulátor zasunout snadno, nekládáte jej správně.
- Chcete-li akumulátor vyjmout, vytáhněte jej ze zařízení a současně posuňte tlačítko na přední straně zásobníku, nebo stiskněte tlačítka na obou stranách zásobníku.

Vraťte zámek kazety baterie do původní polohy. Snížený výkon, zkraslení a „koptavý zvuk“ nebo znak vybité baterie , který se objeví na displeji, jsou všechny znaky, že je třeba vyměnit hlavní baterii.

Poznámka:

Akumulátor nelze nabíjet pomocí dodávaného napájecího adaptéru.









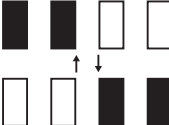
Když se objeví značka vybité baterie , a bliká „E“, je čas vyměnit záložní baterie.

Indikace zbývajících kapacity akumulátoru (Obr. 5)

➤ 1. Kontrolky 2. Tlačítko test

Pouze u bateriových kazet s „B“ na konci čísla modelu

Stisknutím kontrolního tlačítka Check na bloku akumulátoru zobrazíte zbývajících kapacitu akumulátoru. Kontrolky se na několik sekund rozsvítí.

Kontrolky			Zbývajících kapacita
 Svítí	 Vypnuto	 Bliká	
			75% ~ 100%
			50% ~ 75%
			25% ~ 50%
			0% ~ 25%
			Nabijte akumulátor.
			Akumulátor může selhat.

015658

Poznámka:

- V závislosti na podmínkách použití a okolní teplotě, se může údaj mírně lišit od skutečné kapacity.
- První kontrolka (zcela vlevo) bude blikat, když systém ochrany baterie funguje.

Instalace antény s měkkou ohnutou tyčí (Obr. 2 & 6)

Namontujte anténu s měkkou ohnutou tyčí, jak je znázorněno na obrázku.

Poznámka:

V přihrádce na baterie je kliknutí určené k uložení odstraněné antény.

Použití přiloženého napájecího adaptéru (Obr. 7)

Odstraňte gumový chránič a zasuňte zástrčku adaptéru do zásuvky DC na přední straně rádia.

Připojte adaptér do zásuvky. Při použití adaptéru se baterie automaticky odpojí.

Pokud adaptér AC nepoužíváte, měl by být odpojen od hlavního napájení.

Poznámka:

Pokud je vaše rádio rušeno v pásmu AM adaptérem, přesuňte rádio od síťového adaptéru alespoň o 30cm.

PROVOZ

Nastavení hodin

1. Hodiny lze nastavit, když je rádio zapnuté, nebo vypnuté.
2. Když jsou nainstalovány záložní baterie, na displeji se zobrazí „-:-“.
3. Dlouze stiskněte tlačítko C_{SET} pro nastavení času déle než 2 sekundy, na displeji bude blikat symbol C_{SET} nastaveného času a také číslice hodin, následované pípnutím.
4. Otáčením knoflíku ladění/ovládání hlasitosti nastavte požadovanou hodinu.
5. Stisknutím C_{SET} tlačítka potvrďte nastavení hodin, číslice minut začnou blikat.
6. Otáčením knoflíku ladění/ovládání hlasitosti nastavte požadovanou minutu.
7. Opětovným stisknutím C_{SET} tlačítka dokončíte nastavení hodin.

Obsluha rádia

Toto rádio je vybaveno třemi způsoby ladění - ladění skenováním, ruční ladění a vyvolání předvoleb paměti.

Ladění skenováním

1. Stisknutím tlačítka Napájení (Power) zapněte rádio.
2. Vyberte požadované vlnové pásmo stisknutím tlačítka Pásmo (Band). Ujistěte se, že gumová ohnutá tyčová anténa byla správně umístěna pro nejlepší příjem FM. V pásmu AM (MW) otáčejte rádiem, abyste získali nejlepší signál. Snažte se vyhnout používání rádia vedle obrazovky počítače a dalších zařízení, které způsobí rušení rádia.
3. Stiskněte a uvolněte tlačítko Skenovat (Scan) (dlouhým stiskem tlačítka Skenovat déle než 2 sekundy aktivujete nastavení času), na LCD displeji bude blikat symbol Skenovat a rádio vyhledá a zastaví se automaticky, jakmile najde rozhlasovou stanici. Chcete-li najít nalezenou stanici, stiskněte znovu tlačítko Skenovat (Scan).

Poznámka:

Pokud je nalezená stanice stereofonní stanicí, na displeji se zobrazí symbol stereo.

Poznámka:

Rádio bude pokračovat v hledání dalších dostupných stanic, pokud po vyhledání rozhlasové stanice znovu nestisknete tlačítko Skenovat (Scan).

4. Otáčením ovladače ladění/hlasitosti nastavte požadovanou úroveň zvuku. LCD displej zobrazí změny úrovně zvuku.

Poznámka:

Během ovládání hlasitosti můžete stisknutím ovladače ladění/ovládání hlasitosti změnit ovládání

hlasitosti na stav ovládání ladění.

5. Chcete-li rádio vypnout, stiskněte tlačítko Napájení. Na displeji se zobrazí VYPNUTO (OFF).

Ruční ladění (Manual Tuning)

1. Stisknutím tlačítka Napájení (Power) zapněte rádio.
 2. Vyberte požadované vlnové pásmo stisknutím tlačítka Pásmo (Band). Nastavte anténu, jak je popsáno výše.
 3. Jediným otočením knoflíku ladění/ovládání hlasitosti změníte frekvenci v následujících krocích: FM: 0,05MHz AM: 9kHz
- Poznámka:**
Pokud je rádio ve stavu ovládání hlasitosti, stisknutím ovladače ladění/hlasitosti přejděte do stavu ladění.
4. Otáčejte knoflíkem ladění/ovládání hlasitosti, dokud se na displeji nezobrazí požadovaná frekvence.
 5. Otáčením ovladače ladění/hlasitosti nastavte požadovanou úroveň zvuku.
 6. Chcete-li rádio vypnout, stiskněte tlačítko Napájení (Power). Na displeji se zobrazí VYPNUTO (OFF).

Ukládání stanic do přednastavených pamětí

Pro každé vlnové pásmo existuje 5 předvoleb paměti.

1. Stisknutím tlačítka Napájení (Power) zapněte rádio.
2. Naladte požadovanou stanici pomocí jedné z výše popsaných metod.
3. Stiskněte a podržte požadovanou předvolbu, dokud rádio nepípne. Na displeji se zobrazí číslo předvolby a stanice se uloží pod zvolené tlačítko předvolby.
4. Tento postup opakujte pro zbývající předvolby.
5. Stanice uložené v přednastavených paměti lze přepsat podle výše uvedených postupů.

Vyvolání stanic z přednastavených pamětí

1. Stisknutím tlačítka Napájení (Power) zapněte rádio.
2. Vyberte požadované vlnové pásmo.
3. Krátce stiskněte požadované tlačítko předvolby (Preset), na displeji se zobrazí číslo předvolby a frekvence stanice.

Nastavení budíku

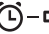
Když je vybrán budík rádia, rádio se zapne a přehraje zvolenou rozhlasovou stanici ve zvolený čas budíku.

Rádiový alarm bude pokračovat po dobu jedné hodiny, pokud jej nevypnete stisknutím tlačítka Napájení (Power). Stisknutím tlačítka napájení během aktivovaného alarmu zrušíte alarm po dobu 24 hodin.


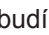
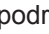

Poznámka:

Když je rádio téměř vybité, rádiový budík nelze aktivovat.

a. Nastavení času budíku:

1. Rádio budík lze nastavit, když je rádio zapnuté nebo vypnuté.
2. Stiskněte a uvolněte tlačítko rádiového alarmu , symbol rádiového alarmu bude blikat.
3. Během blikání symbolu rádiového alarmu stiskněte C_{SET} tlačítko na více než 2 sekundy a poté zazní pípnutí.
4. Na displeji bude blikat hodina, otáčením knoflíku ladění/ovládání hlasitosti vyberte hodinu a dalším stisknutím C_{SET} tlačítka potvrďte nastavení hodin.
5. Postupujte podle stejných postupů pro nastavení hodiny a nastavte požadovanou minutu. Stisknutím C_{SET} tlačítka dokončete nastavení času budíku.

b. Nastavení stanice s alarmem:

1. Během nastavování času rádiového alarmu a blikajícího symbolu rádiového alarmu stiskněte tlačítko Band pro aktivaci rádia a výběrem požadovaného pásma buzení a stanice ručním laděním a vyvoláním přednastavených stanic. Stisknutím  tlačítka dokončete nastavení budíku. Zobrazí se displej  .
2. Pokud je nastaven čas a rádiový budík, stiskněte a podržte tlačítko rádiového budíku  po dobu 2 sekund a poté pípnutím zapnete nebo vypnete budík. Displej se zobrazí,  když je nastaven rádiový budík.

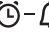
Poznámka:

Pokud není vybrána nová rozhlasová stanice, vybere poslední stanici.



Nastavení alarmu bzučáku HWS (Humane Wake System)

Při výběru bzučáku HWS se zazní aktivační pípnutí. Pípnutí alarmu se zkracuje každých 15 sekund po dobu jedné minuty, po které následuje minutové ticho před opakováním cyklu.


Budík HWS bude znít po dobu jedné hodiny, dokud nedojde k jeho vypnutí stisknutím tlačítka Napájení (Power). Když je aktivován alarm, stiskněte tlačítko Napájení a zrušíte jej na 24 hodin.

1. Alarm bzučáku HWS lze nastavit buď na rádio zapnuté nebo vypnuté.
2. Stiskněte a uvolněte tlačítko alarmu bzučáku HWS , symbol bude blikat.
3. Během blikání symbolu bude dlouhé stisknutí C_{SET} tlačítka po dobu delší než 2 sekund následované pípnutím a zobrazením číslce hodin blikat.
4. Otočením knoflíku ladění/ovládání hlasitosti vyberte požadovanou hodinu budíku a poté znovu stiskněte tlačítko C_{SET} pro nastavení času. Poté začne blikat číslce minut.
5. Otočením knoflíku ladění/ovládání (Tuning/Volume) hlasitosti vyberte požadovanou minutu alarmu, dalším

stisknutím tlačítka nastavení času C_{SET} dokončete nastavení alarmu bzučáku HWS.


6. Stiskněte a podržte tlačítko alarmu bzučáku  po dobu delší než 2 sekundy, po které následuje pípnutí pro zapnutí nebo vypnutí alarmu bzučáku HWS. Po nastavení alarmu bzučáku  se zobrazí displej.

Funkce odložení

1. Když je aktivován alarm, stisknutím libovolného tlačítka kromě tlačítka Napájení (Power) se aktivuje funkce opakovaného buzení. Alarm rádia nebo HWS bzučáku bude ztišen v intervalu 5 minut.
2. Na displeji budou blikat oba symboly funkce odložení (opakovaného buzení)  i symbol budíku. Funkci opakovaného buzení lze opakovaně během jedné hodiny aktivovat.

Funkce spánku

Časovač vypnutí automaticky vypne rádio po uplynutí nastaveného času.

1. Stiskněte a podržte tlačítko Napájení (Power) déle než 2 sekundy, poté zazní pípnutí, displej bude procházet dostupnými časy spánku v pořadí 60-45-30-15-120-90-60. Jakmile se na displeji zobrazí požadovaná doba spánku, uvolněte tlačítko Napájení. Na displeji se zobrazí symbol  a rádio přehraje naposledy vybranou stanici.
2. Chcete-li zrušit funkci spánku, stiskněte tlačítko napájení (Power). Symbol zmizí a rádio je vypnuté.

Osvětlení displeje

Stisknutím libovolného tlačítka nebo otočením knoflíku ladění/ovládání hlasitosti se na cca. 15 sekund.

Během skenování stanic a aktivovaného alarmu se také automaticky rozsvítí displej.

Změňte Stereo na Mono

Pokud je stereofonní příjem FM stanice slabý, můžete jej vylepšit stisknutím tlačítka Mono na 2 sekundy. Zvuk již není stereofonní a indikátor stereo zmizí.

AUX VSTUP

Na přední straně rádia je umístěn vstup 3,5mm, který umožňuje připojit externí zařízení, jako je přehrávač MP3 nebo CD.

1. Připojte externí zdroj zvuku (například MP3 nebo CD přehrávač) do zásuvky AUX IN.
2. Stisknutím tlačítka Napájení zapnete rádio.
3. Opakovaně stiskněte a uvolněte tlačítko pásma (Band), dokud se nezobrazí „AU1“
4. Chcete-li dosáhnout lepší kvality zvuku, doporučujeme nastavit hlasitost zvuku na více než dvě třetiny a poté podle potřeby nastavit hlasitost v rádiu.

POZNÁMKA:

Audio kabel není součástí standardního příslušenství.
AUX nelze aktivovat jako zdroj alarmu.

ÚDRŽBA

⚠ UPOZORNĚNÍ:

- Nikdy nepoužívejte benzín, benzen, ředidlo, alkohol či podobné prostředky. Mohlo by tak dojít ke změnám barvy, deformacím či vzniku prasklin.

TECHNICKÉ ÚDAJE

Požadavky na napájení	
Sítový adaptér	12V ss 700mA, kladný pól na středovém kolíku
Akumulátor	UM-3 (velikost AA) x 2 záložní baterie Posuňte baterii: 14.4V - 18V
Kmitočtový rozsah	FM 87.50-108 MHz (0.05MHz/krok) AM (MW) 522-1,710 kHz (9kHz/krok)

Charakteristiky	
Reproduktor	3.5palcový, 8ohmů
Vstupní konektor	14.4V: 2.2W x 2, 18V: 3.5W x 2
Vstupní terminál	Prům. 3,5mm (AUX IN)
Anténní systém	FM: měkká ohnutá tyčová antenna AM: tyčová anténa
Rozměry (D × Š × V)	280 x 163 x 302mm
Hmotnost	4.1Kg (bez akumulátoru)

Makita Europe N.V.

Jan-Baptist Vinkstraat 2,
3070 Kortenberg, Belgium

Makita Corporation

3-11-8, Sumiyoshi-cho,
Anjo, Aichi 446-8502 Japan