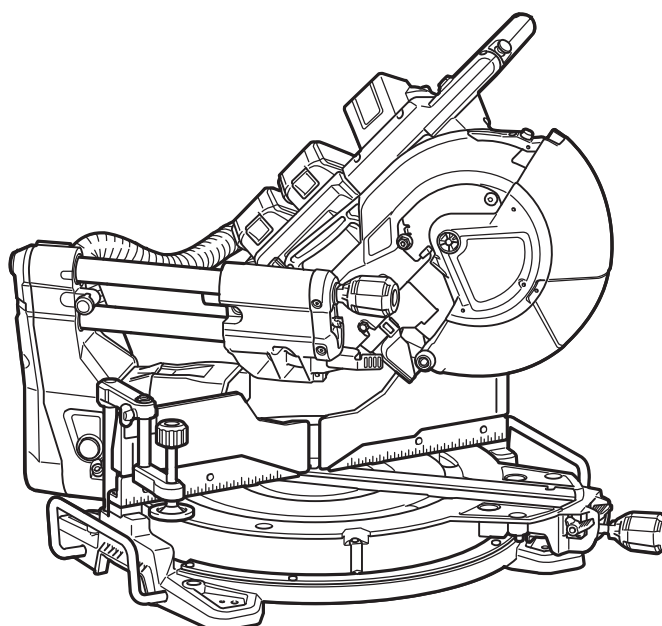




EN	Cordless Slide Compound Miter Saw	INSTRUCTION MANUAL	16
PL	Ukośnica Akumulatorowa	INSTRUKCJA OBSŁUGI	36
HU	Vezeték nélküli csúszókocsis gérvágó fűrész	HASZNÁLATI KÉZIKÖNYV	58
SK	Akumulátorová posuvná pokosová píla na kombinované rezanie	NÁVOD NA OBSLUHU	80
CS	Akumulátorová radiální pokosová píla	NÁVOD K OBSLUZE	101
UK	Акумуляторна пересувна комбінована пила для різання під кутом	ІНСТРУКЦІЯ З ЕКСПЛУАТАЦІЇ	121
RO	Ferăstrău pentru tăieri oblice combinate, fără cablu	MANUAL DE INSTRUCȚIUNI	145
DE	Akku-Kapp- und Gehrungssäge	BETRIEBSANLEITUNG	166

DLS110
DLS111
DLS112



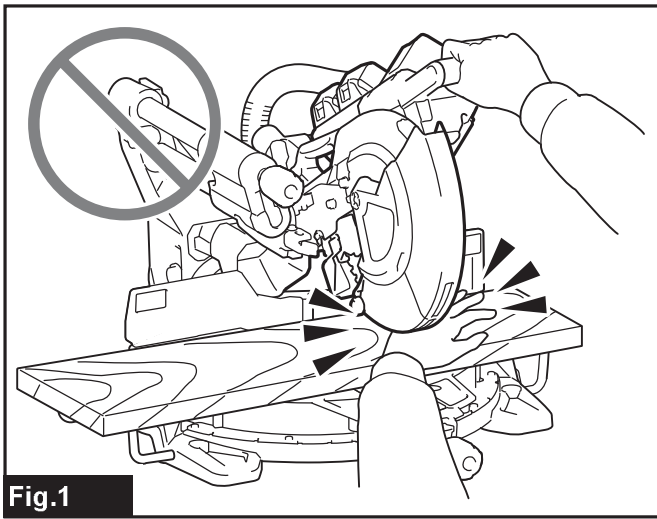


Fig.1

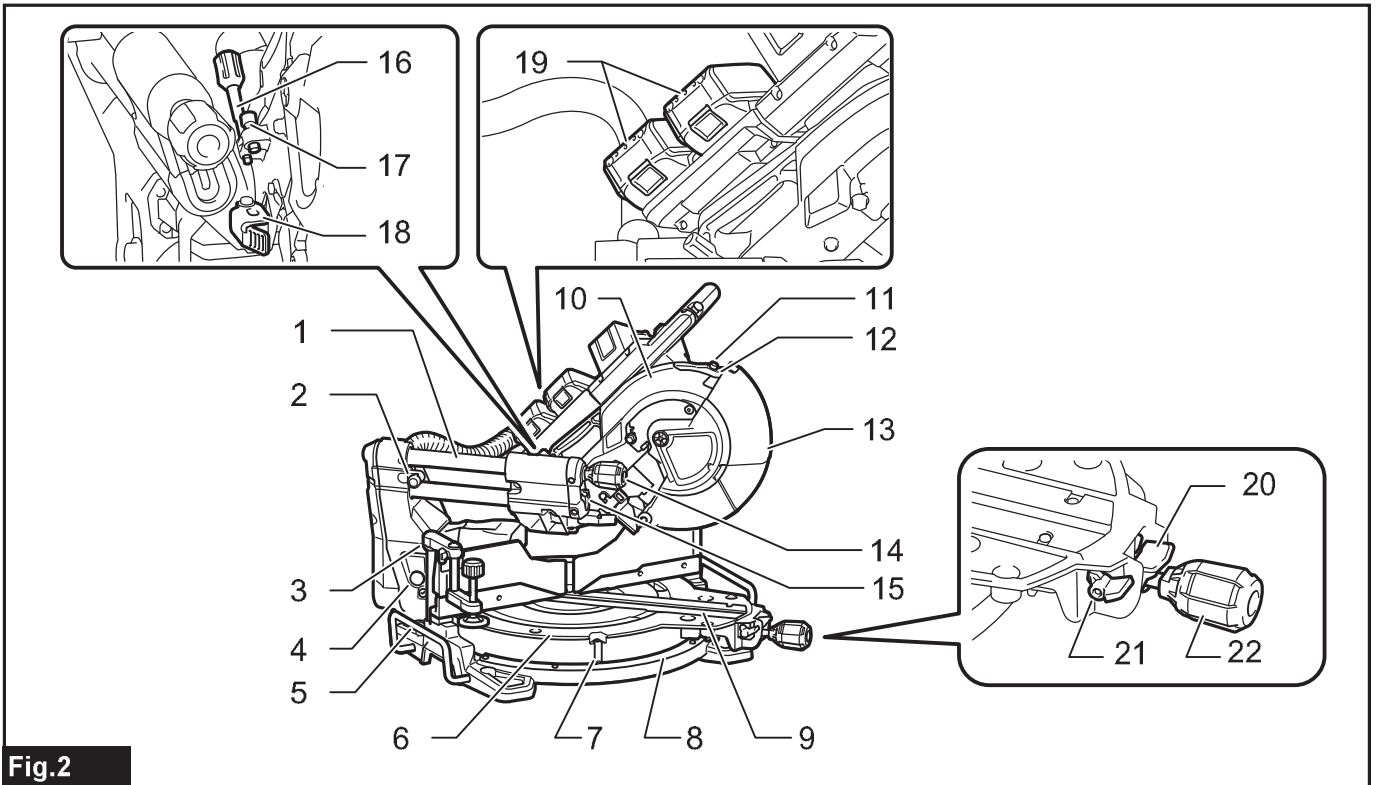


Fig.2

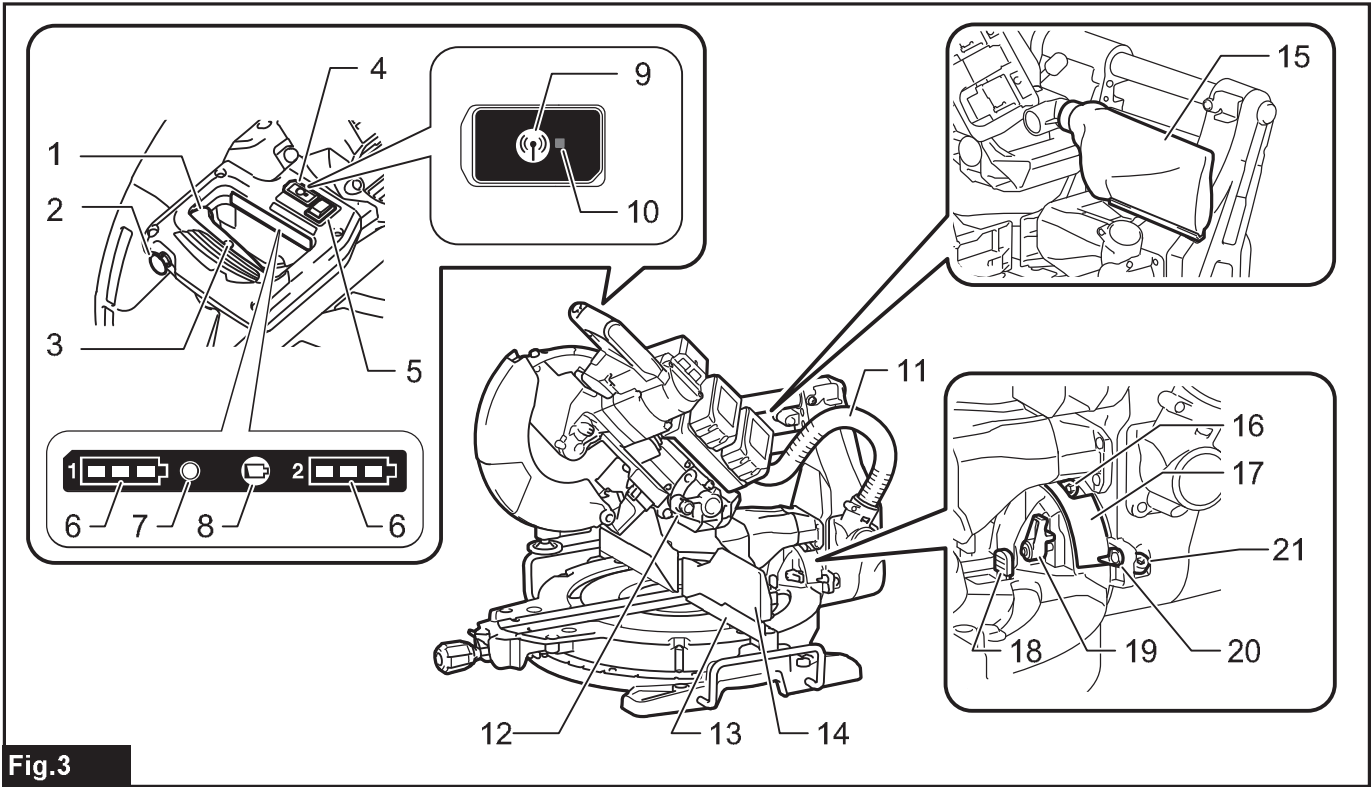


Fig.3

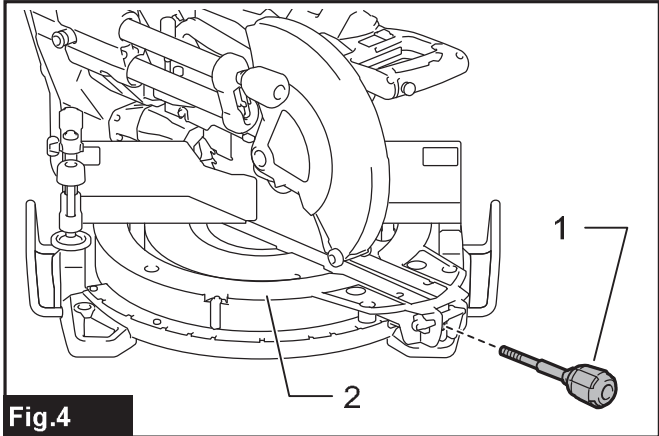


Fig.4

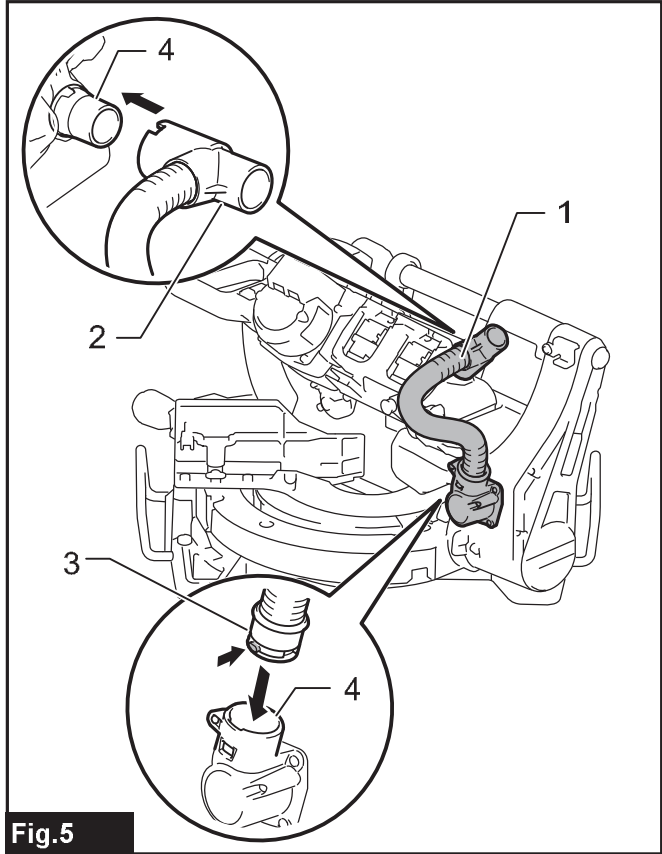
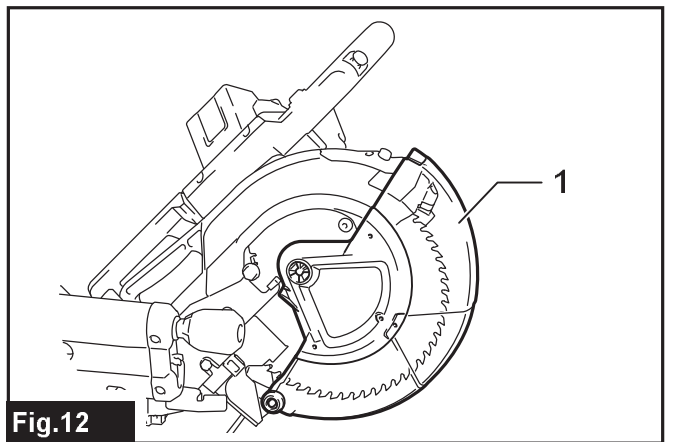
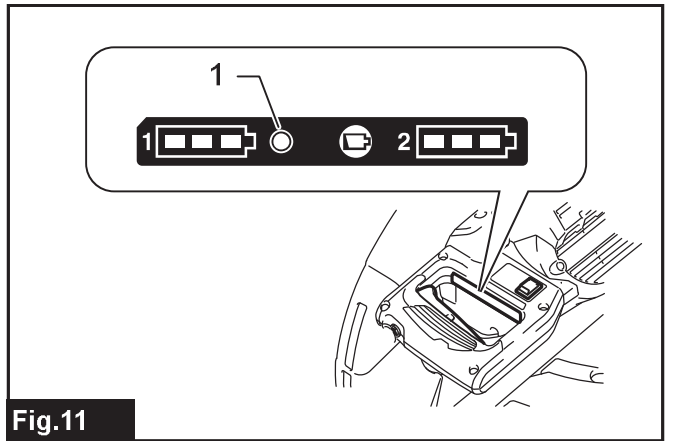
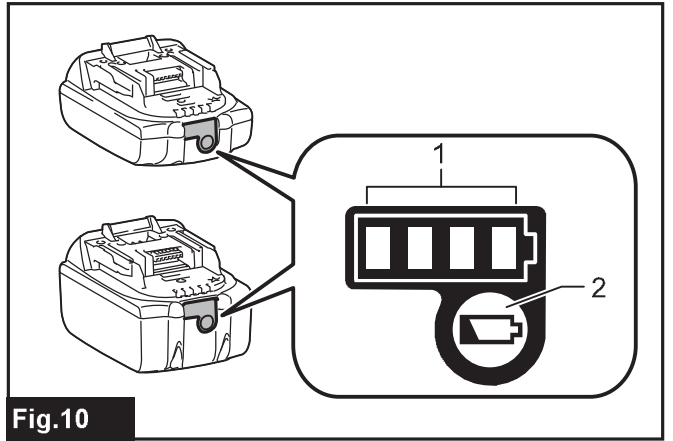
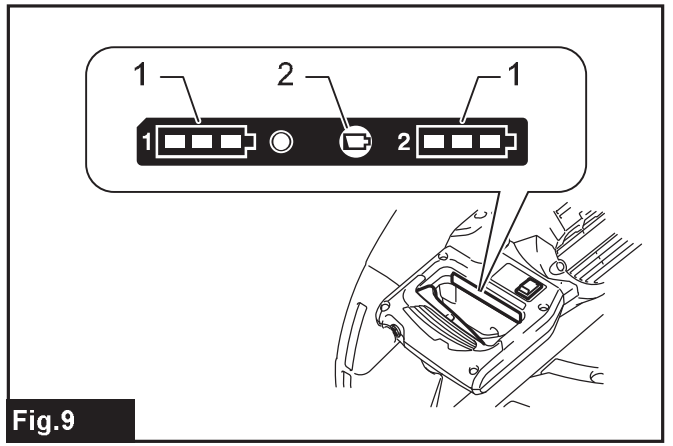
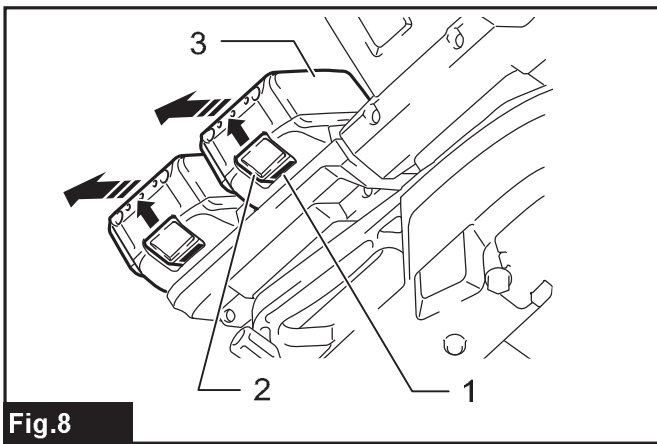
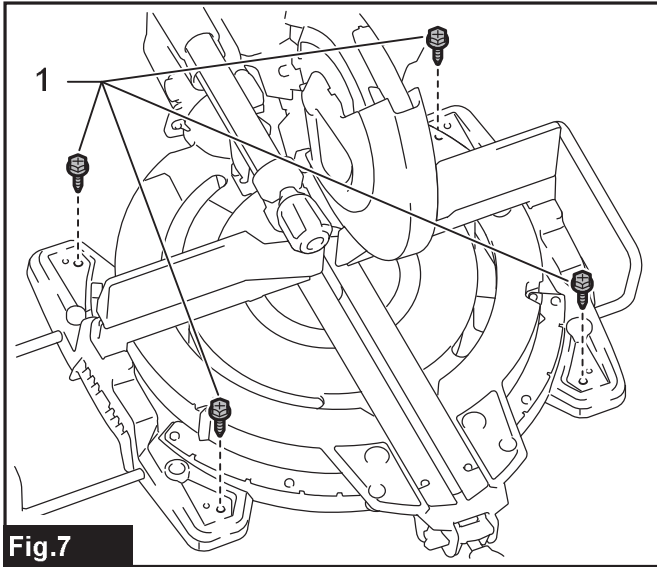
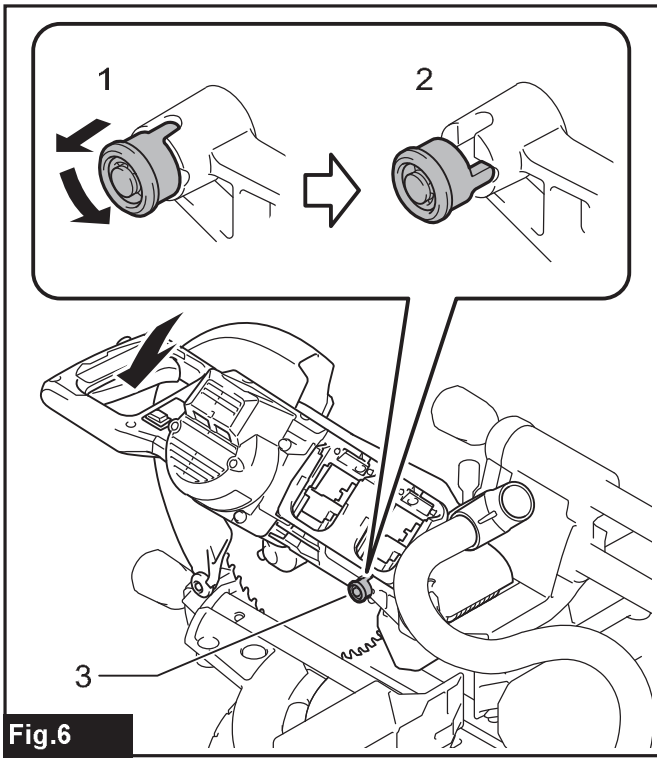


Fig.5



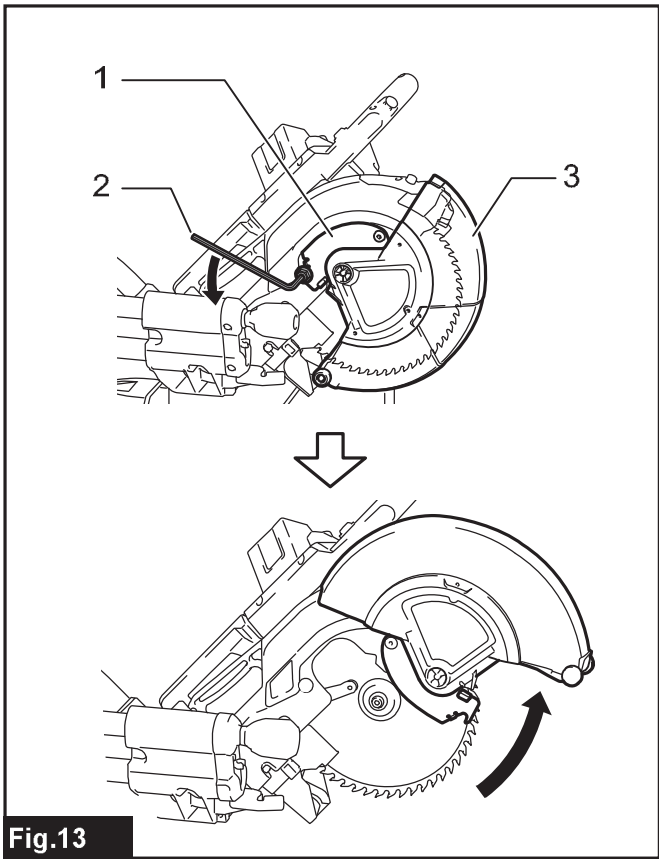


Fig. 13

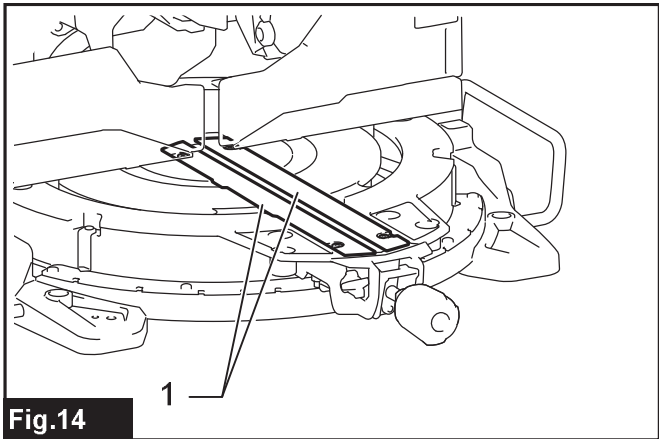


Fig. 14

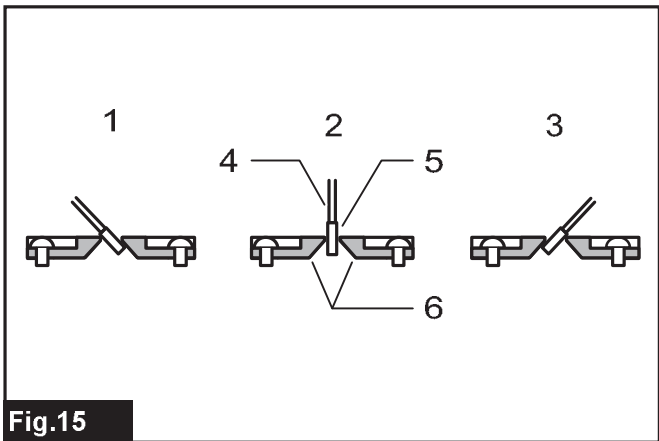


Fig. 15

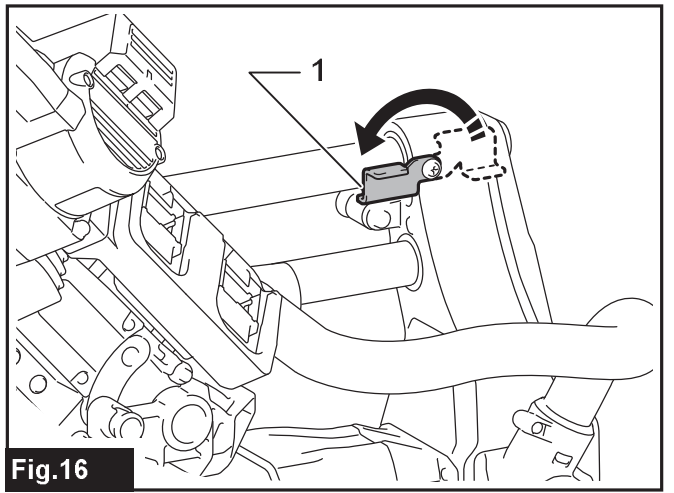


Fig. 16

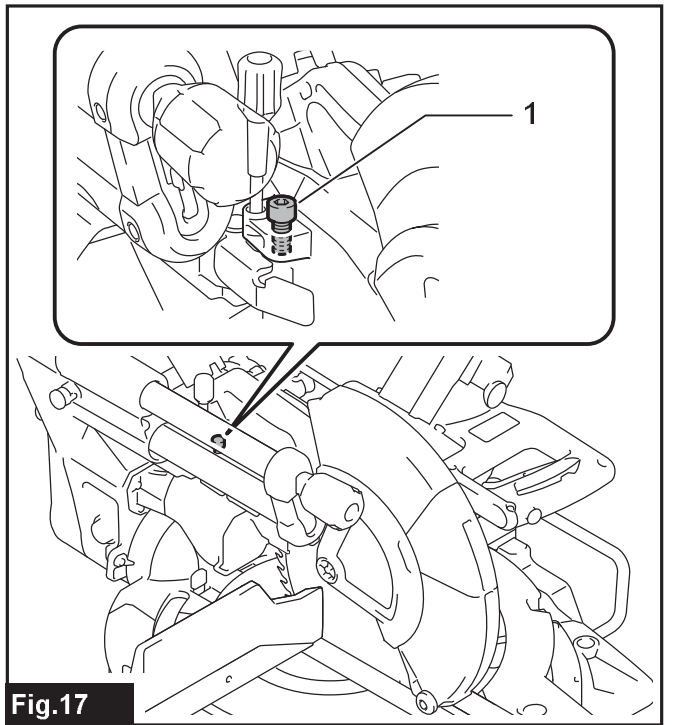


Fig. 17

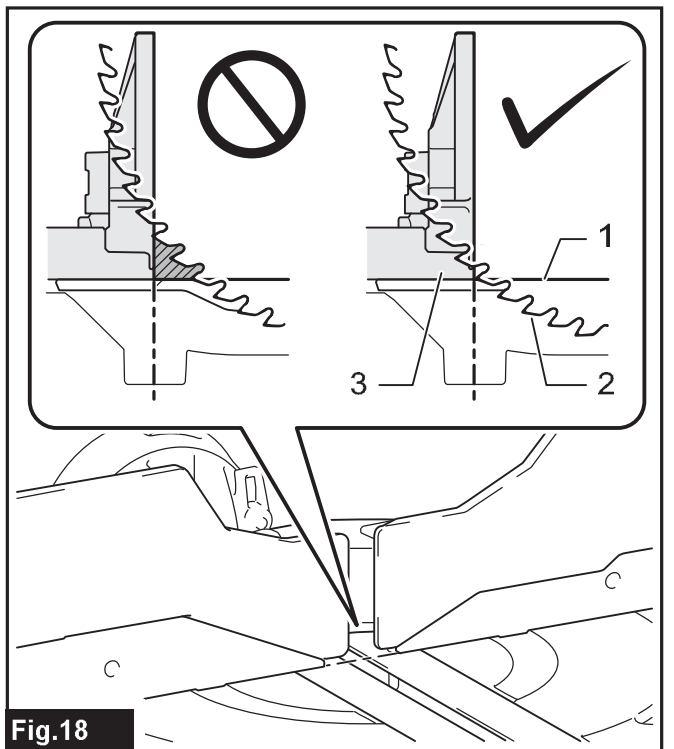


Fig. 18

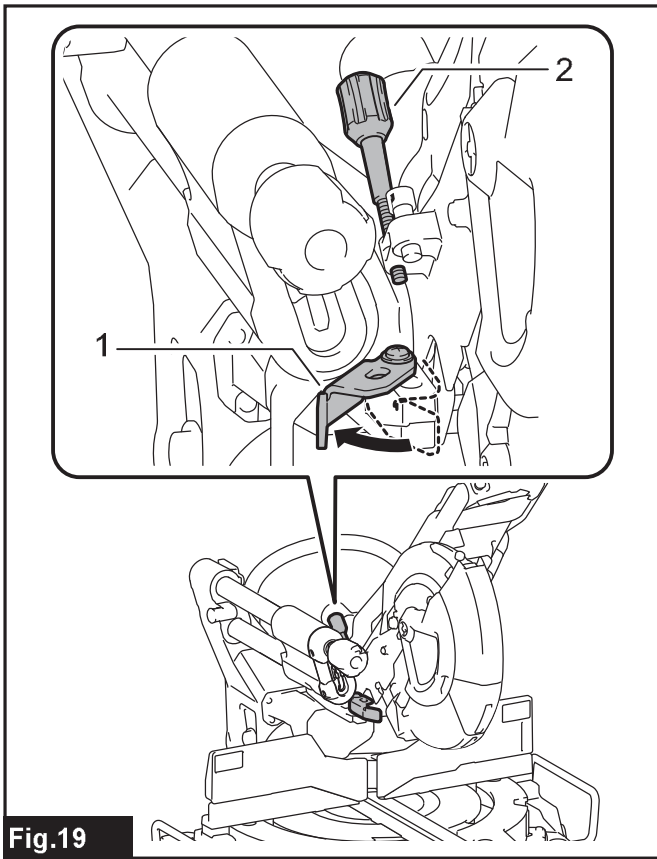


Fig.19

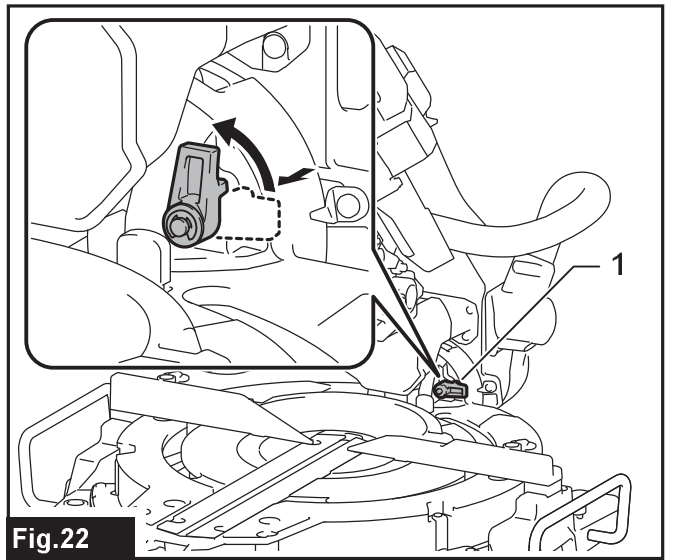


Fig.22

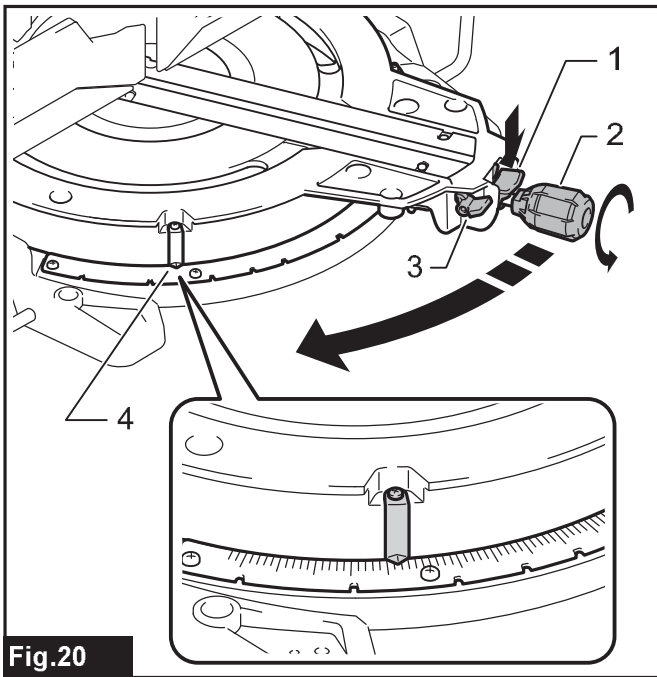


Fig.20

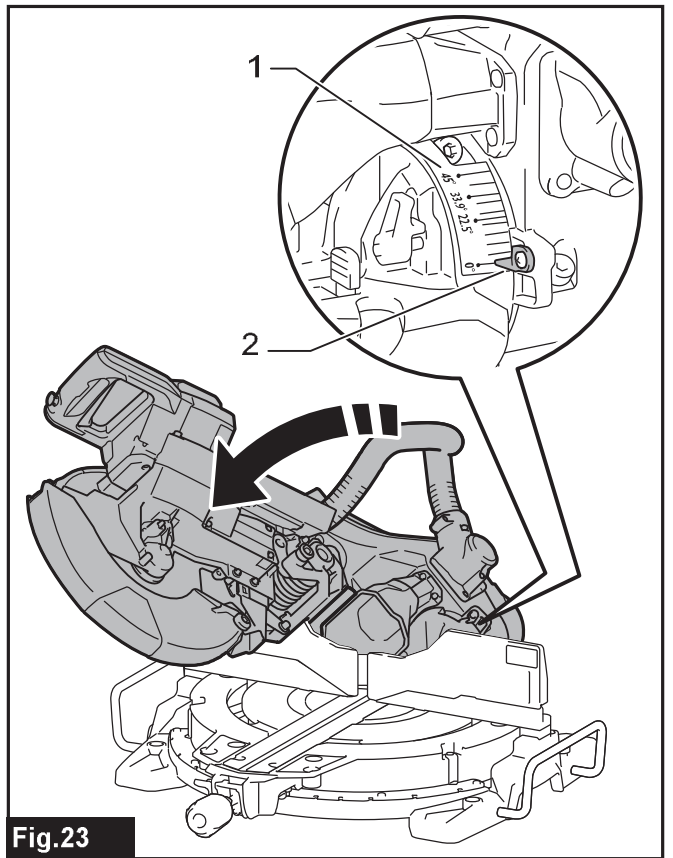


Fig.23

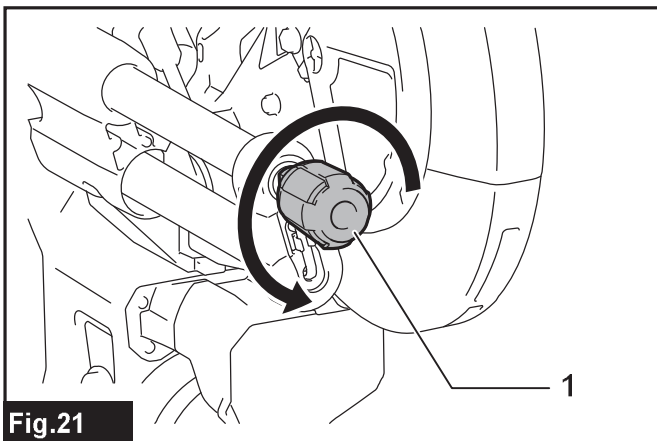


Fig.21

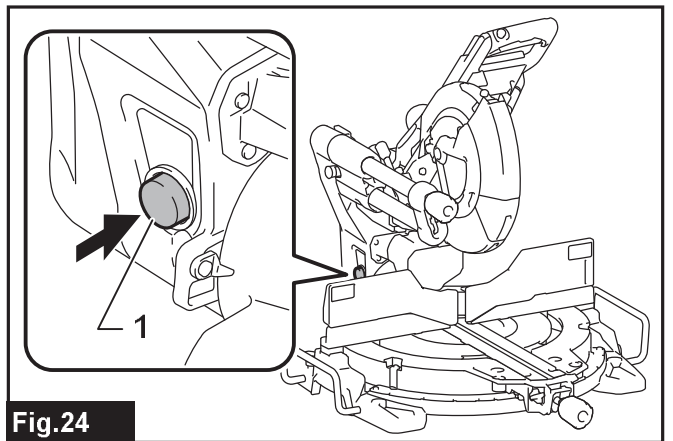


Fig.24

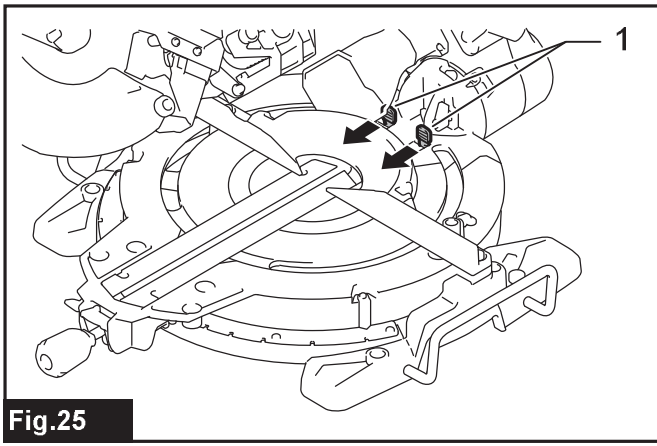


Fig.25

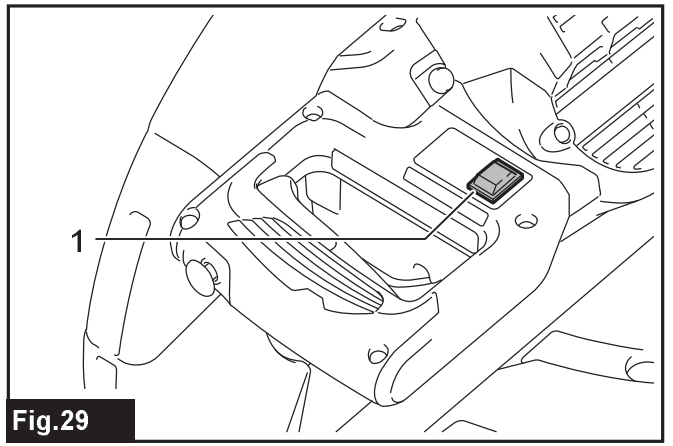


Fig.29

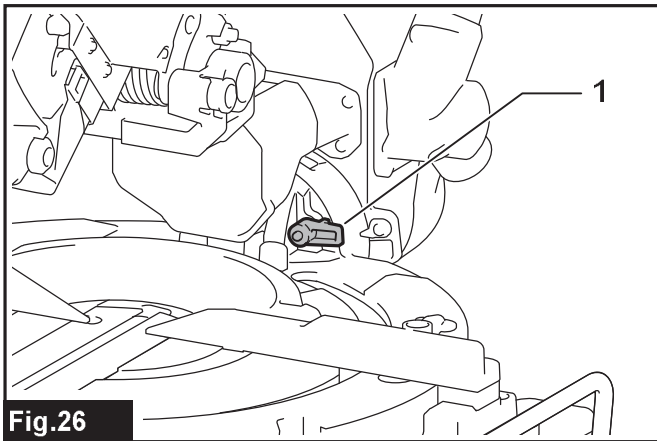


Fig.26

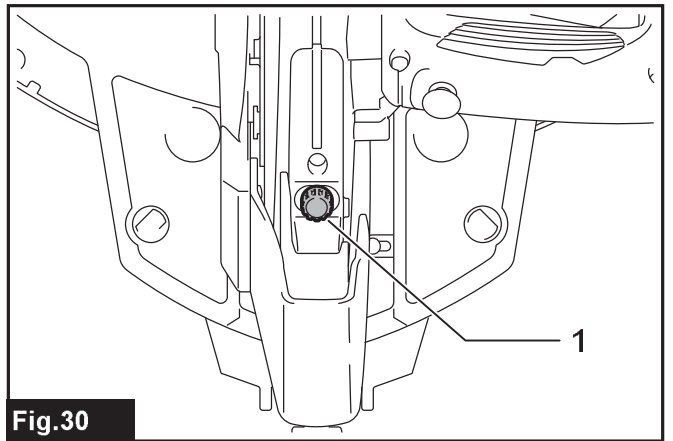


Fig.30

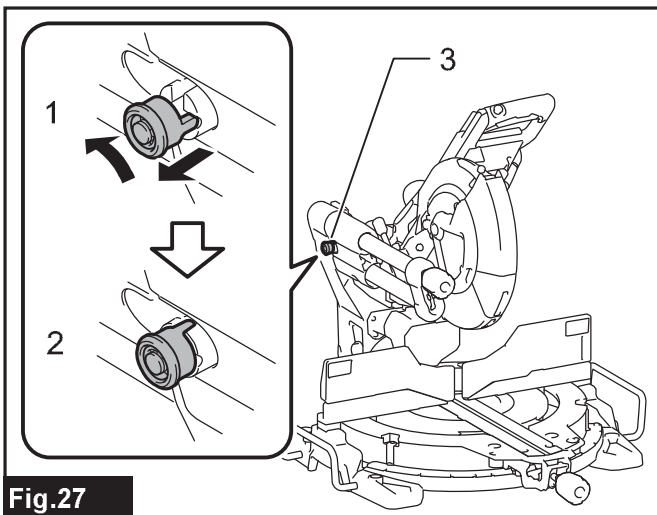


Fig.27

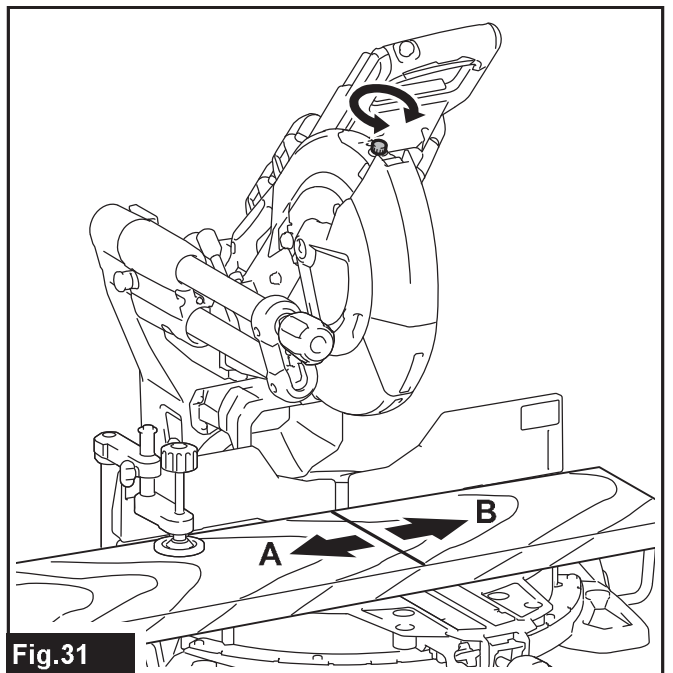


Fig.31

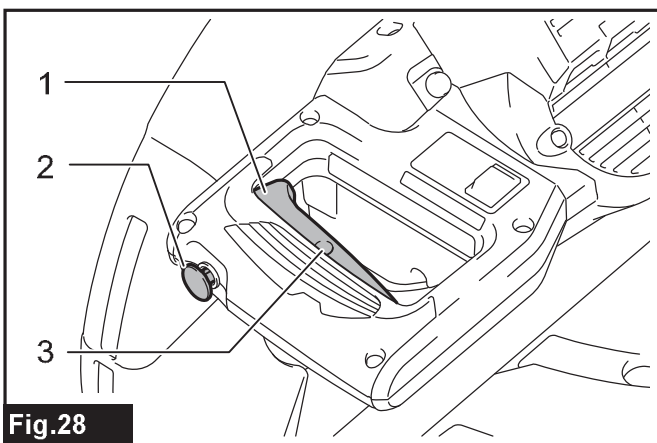


Fig.28

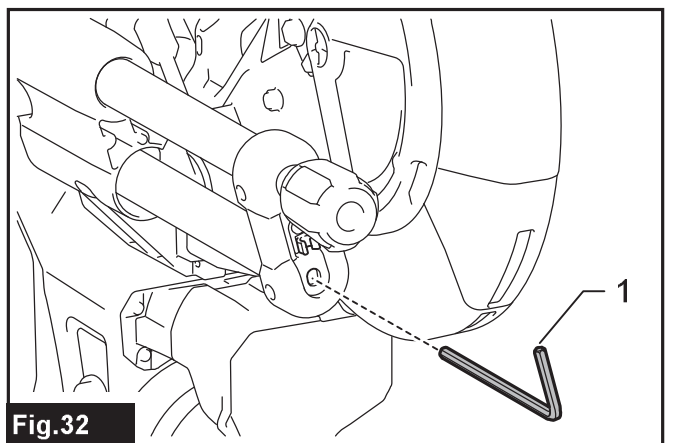


Fig.32

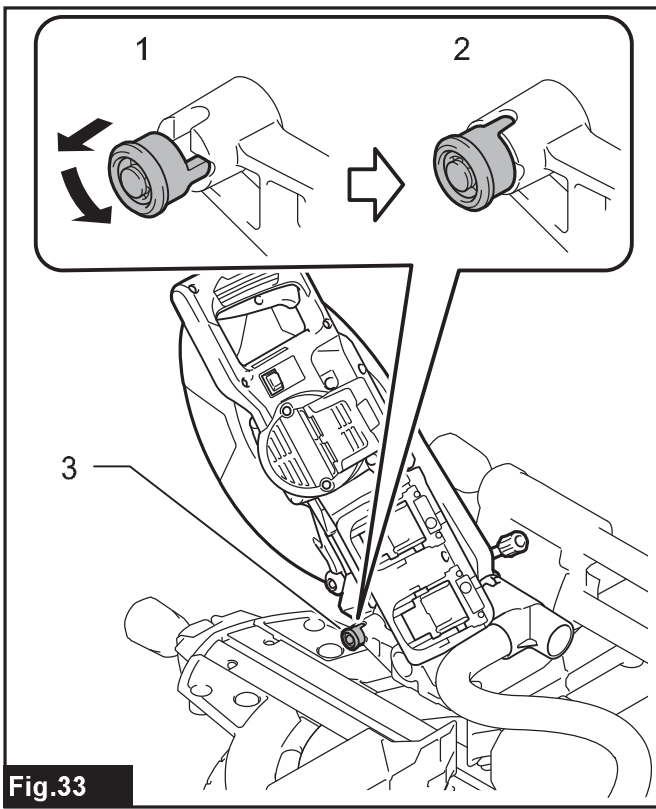


Fig.33

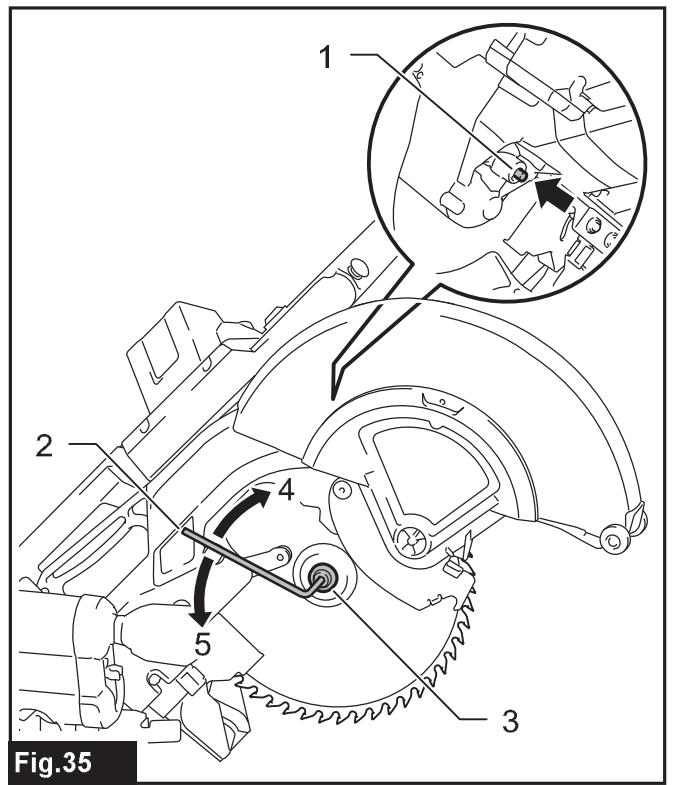
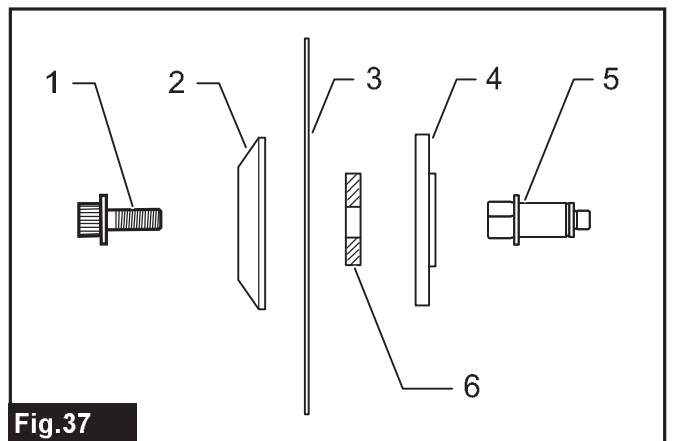
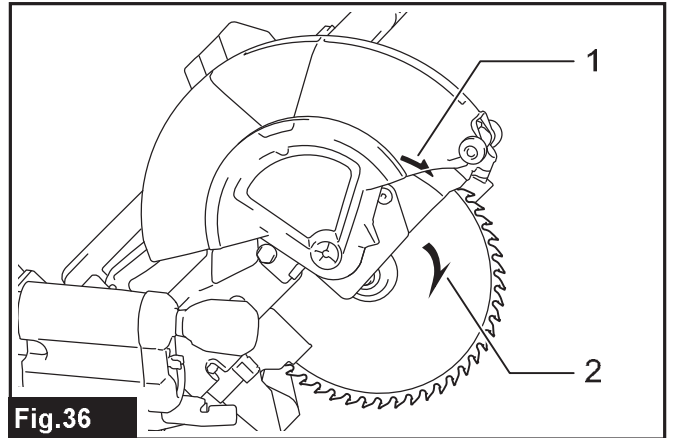
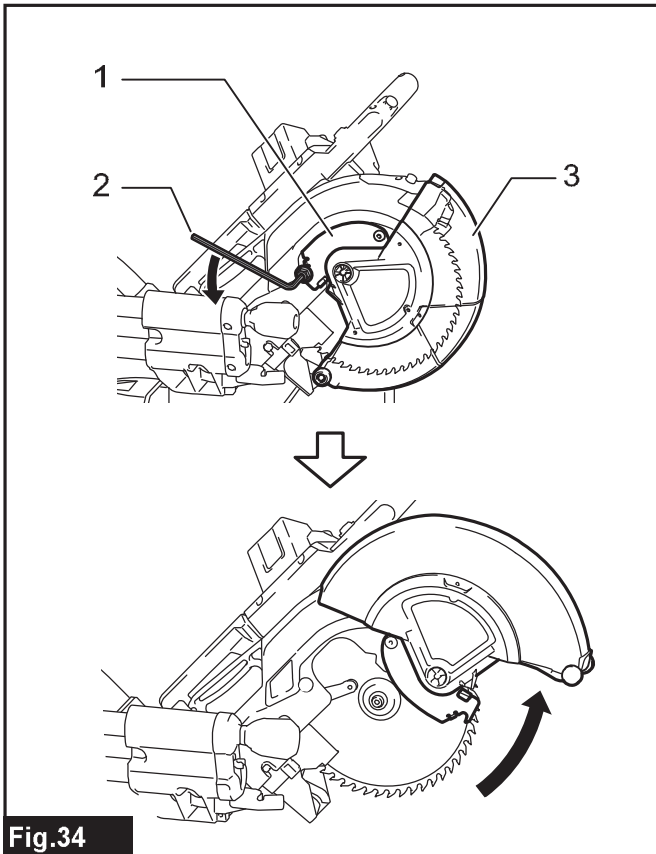
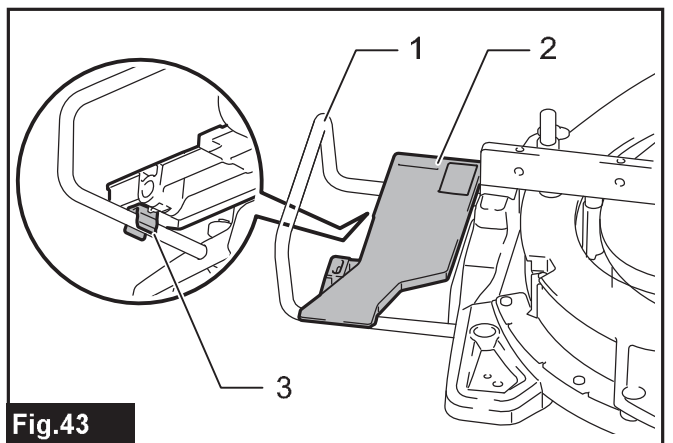
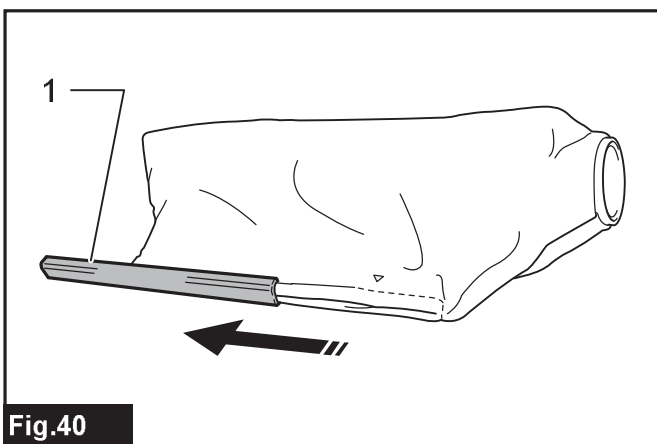
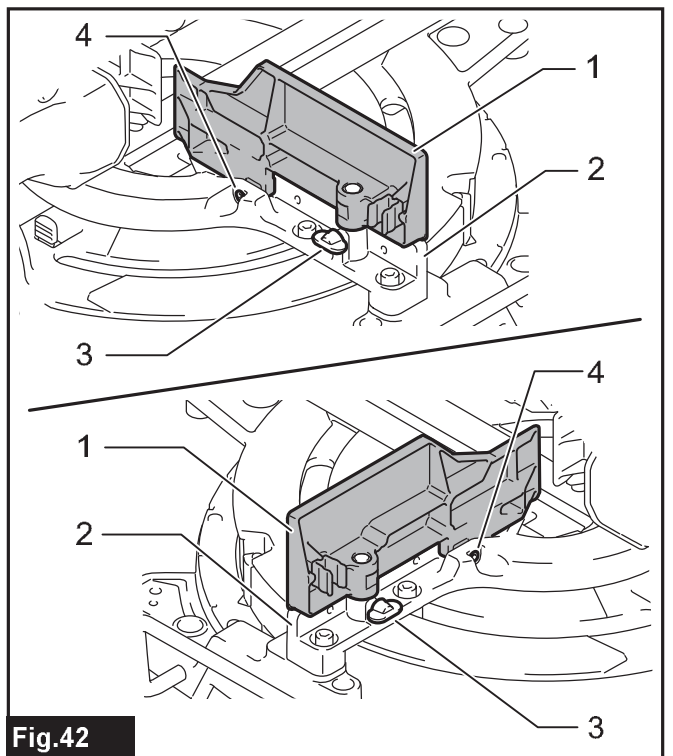
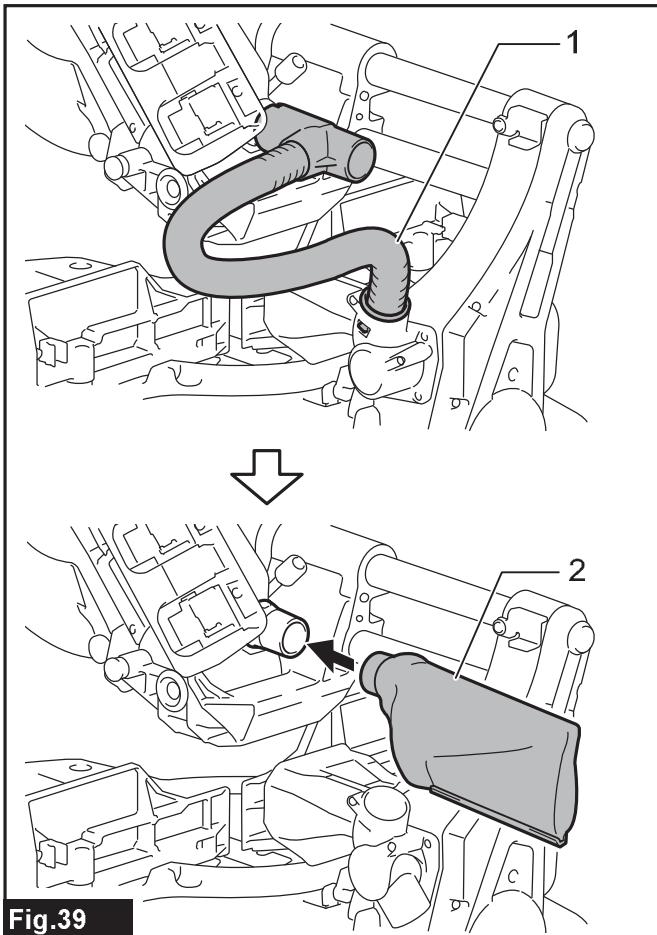
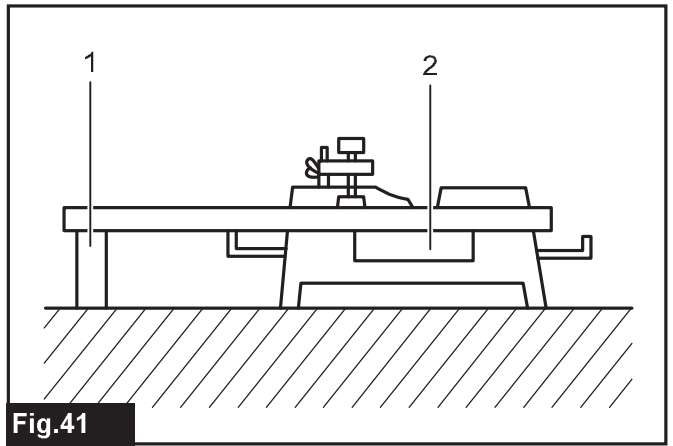
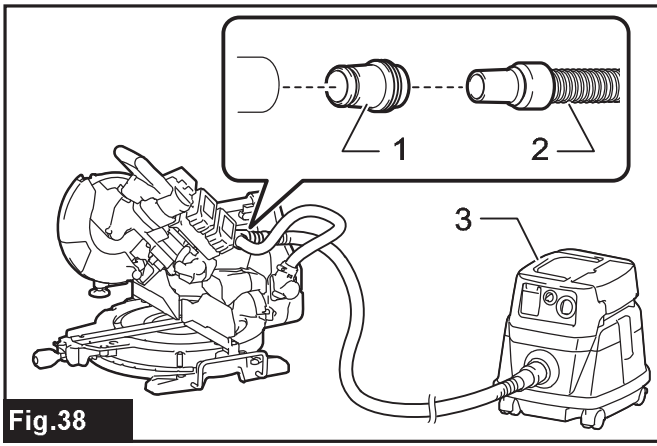


Fig.35





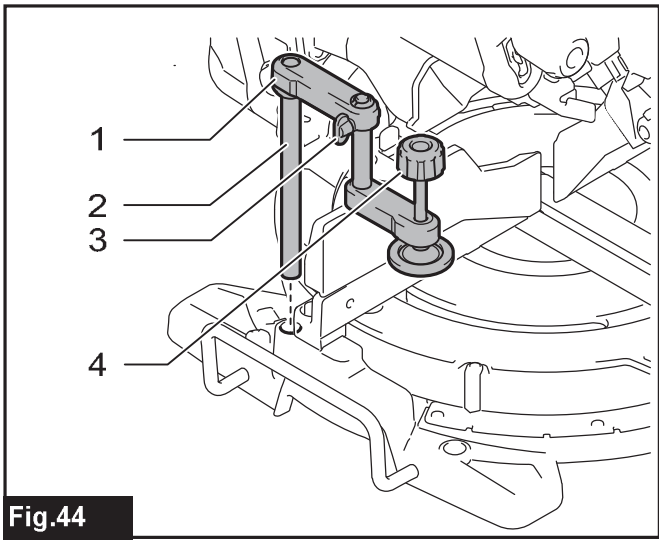


Fig.44

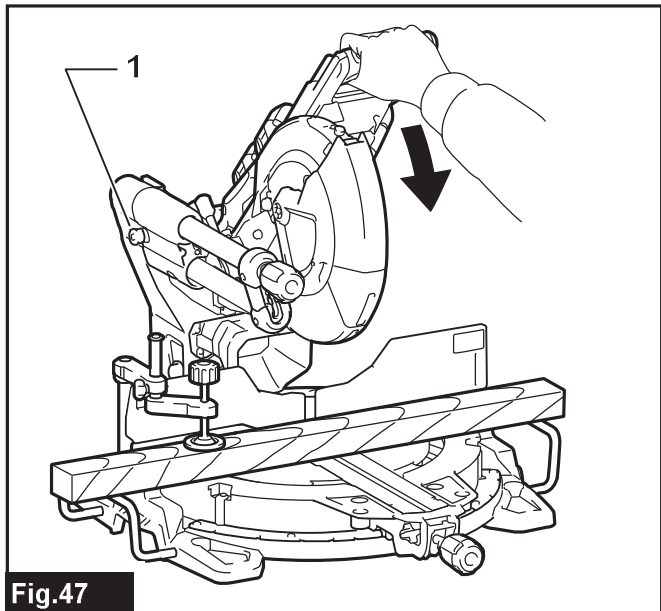


Fig.47

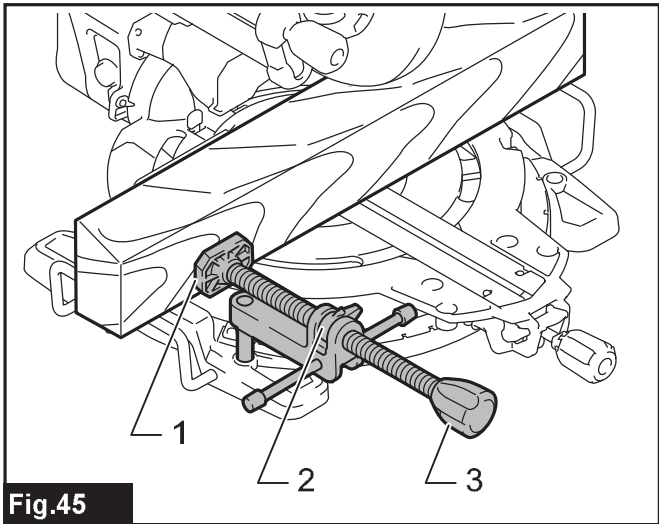


Fig.45

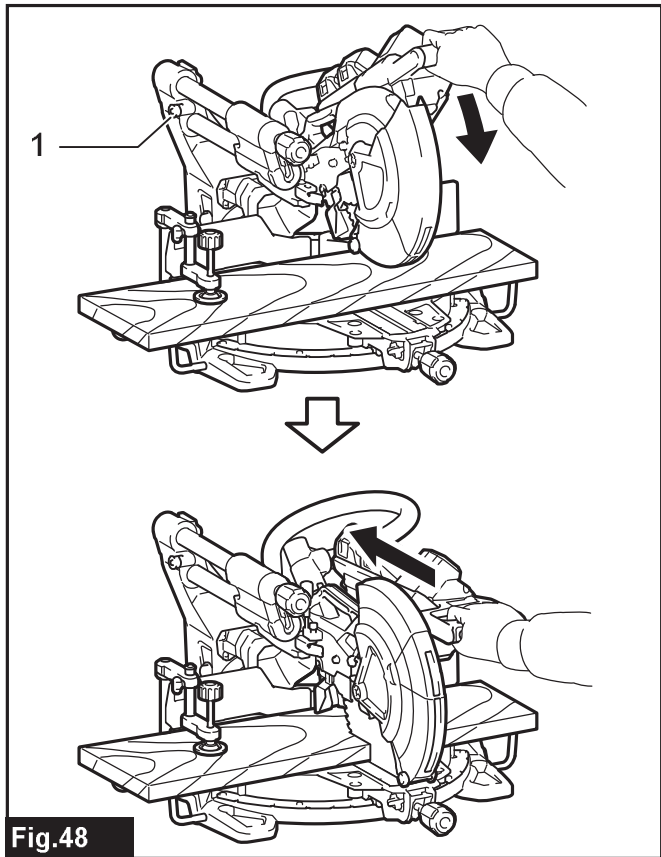


Fig.48

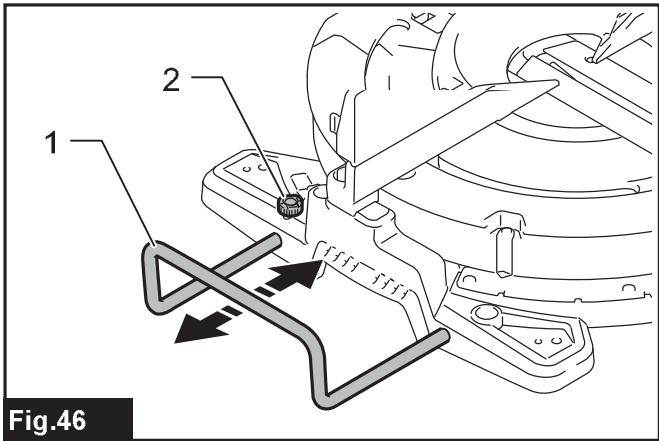


Fig.46

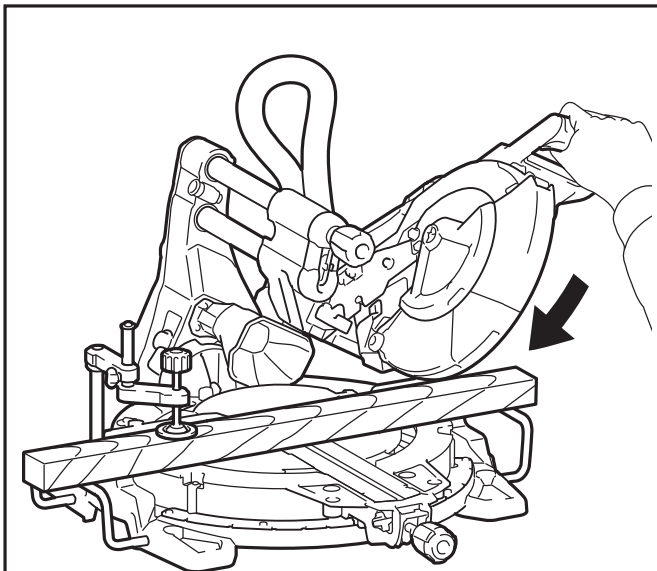


Fig.49

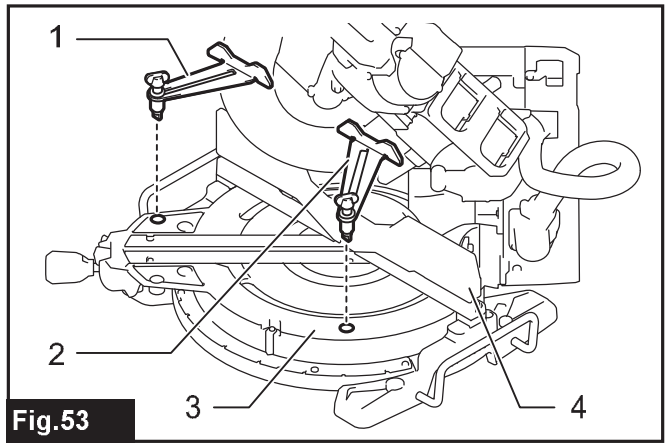


Fig.53

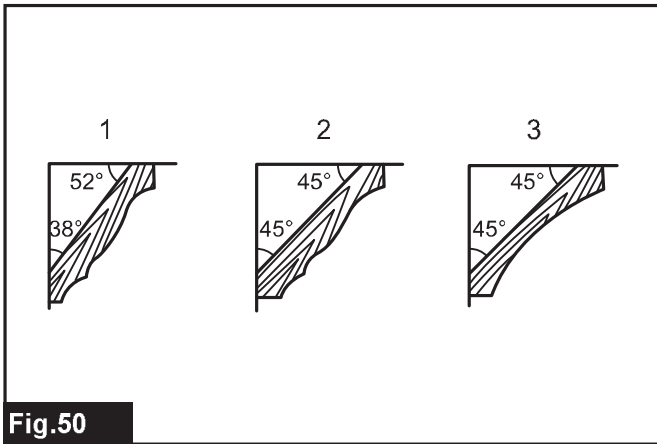


Fig.50

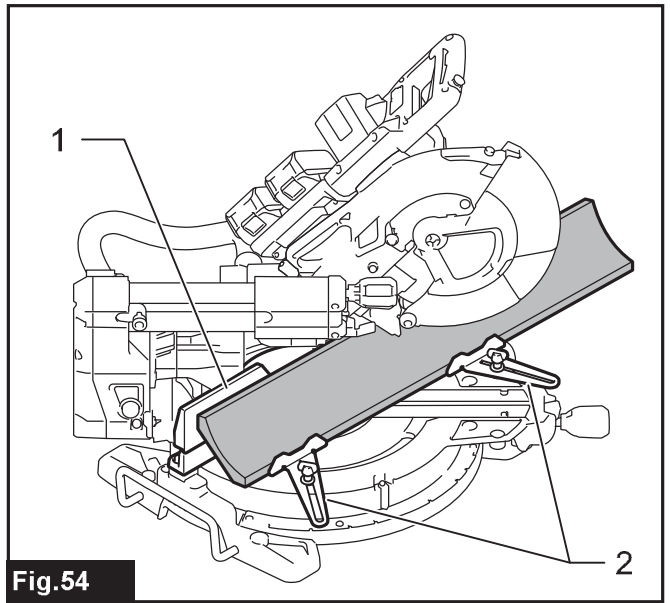


Fig.54

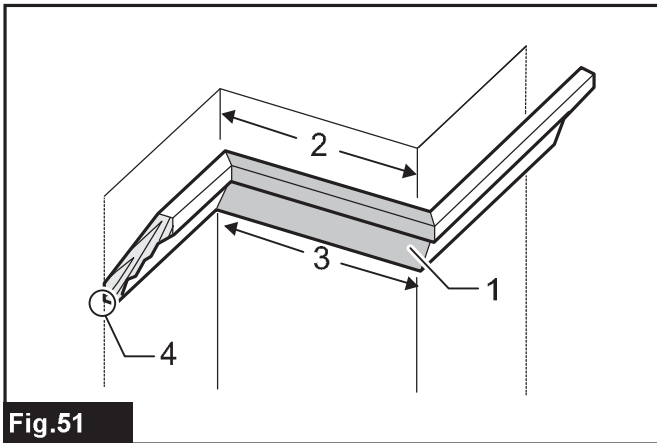


Fig.51

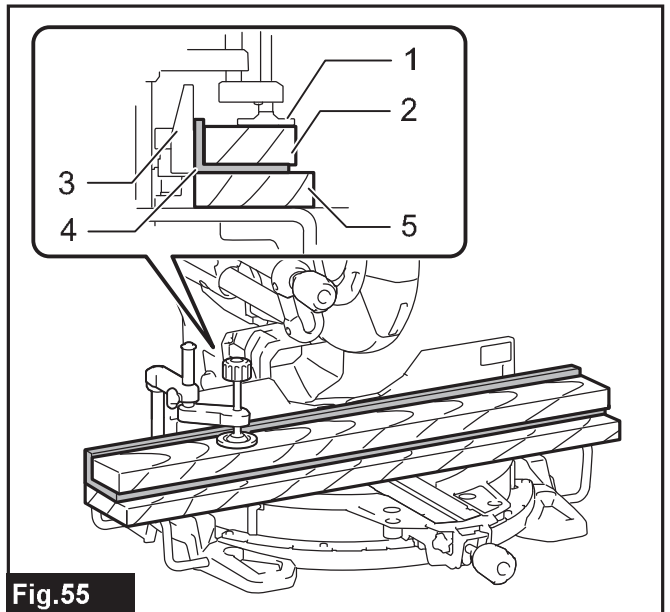


Fig.55

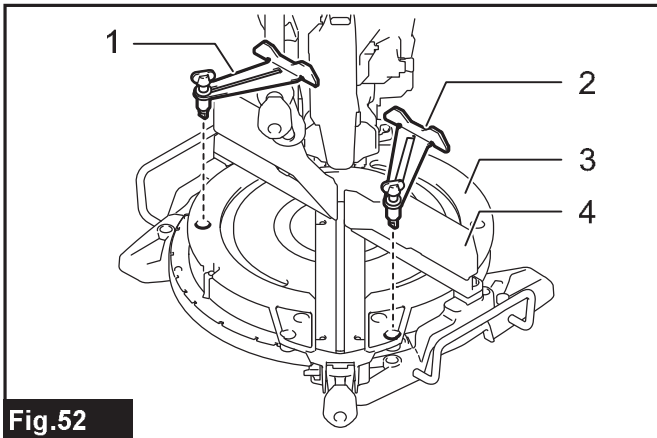


Fig.52

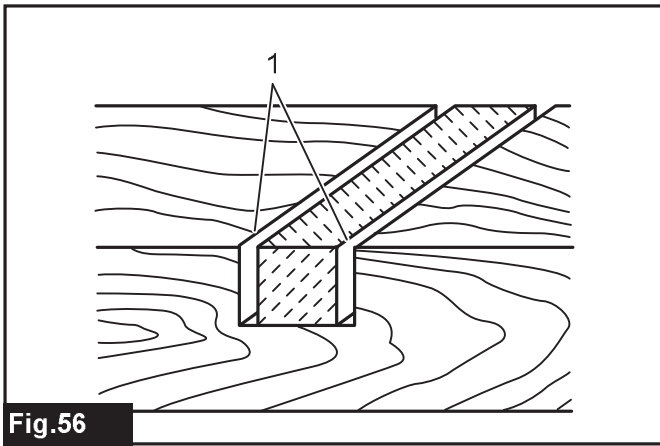


Fig.56

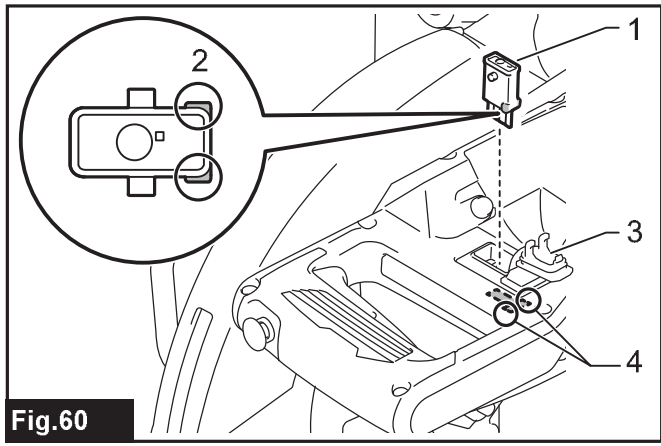


Fig.60

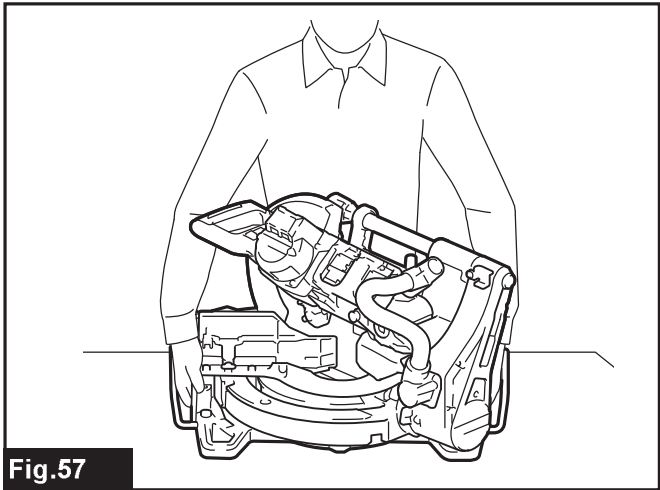


Fig.57

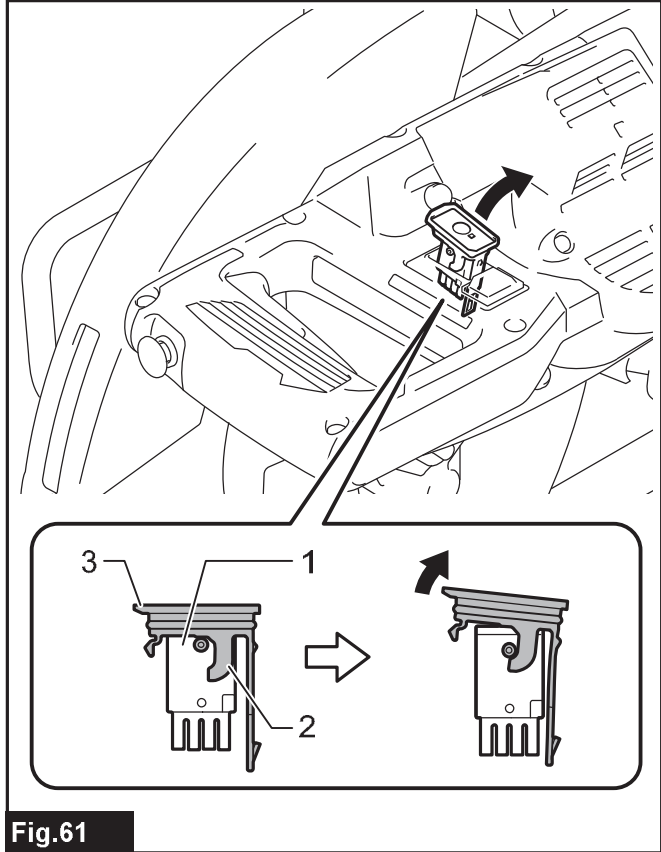


Fig.61

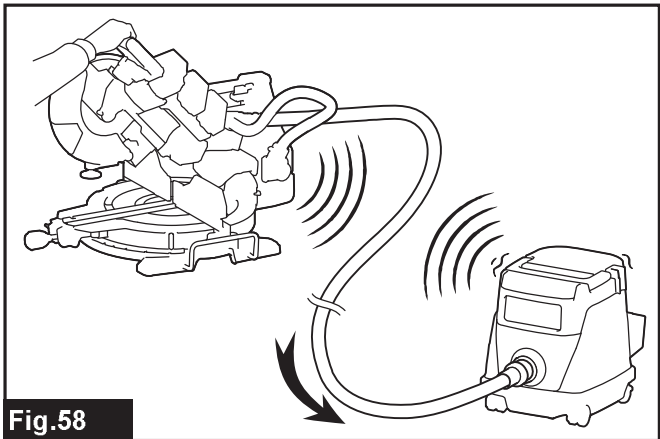


Fig.58

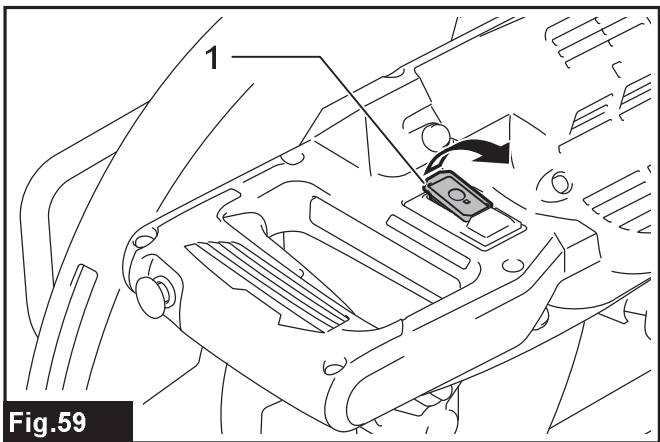


Fig.59

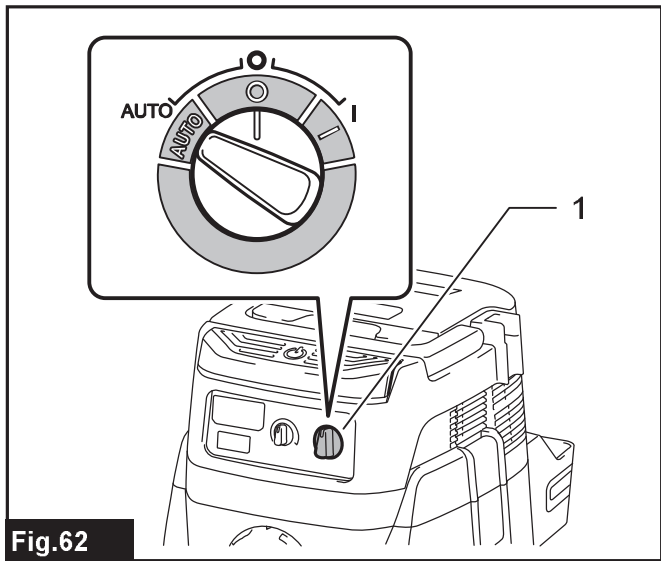
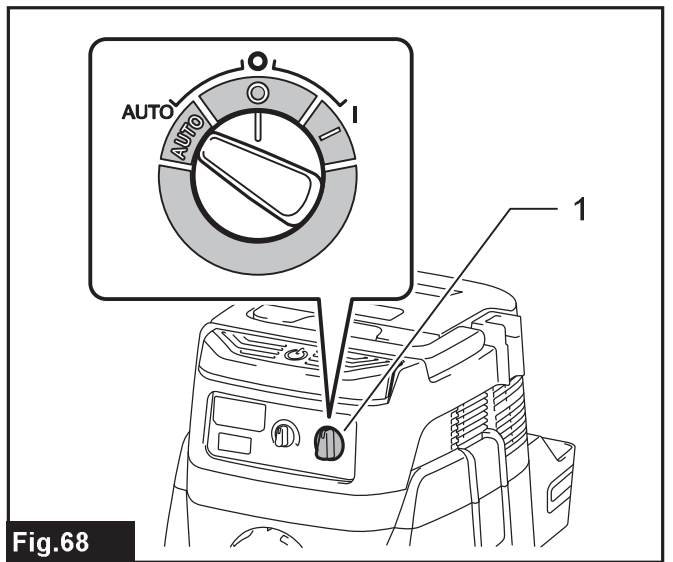
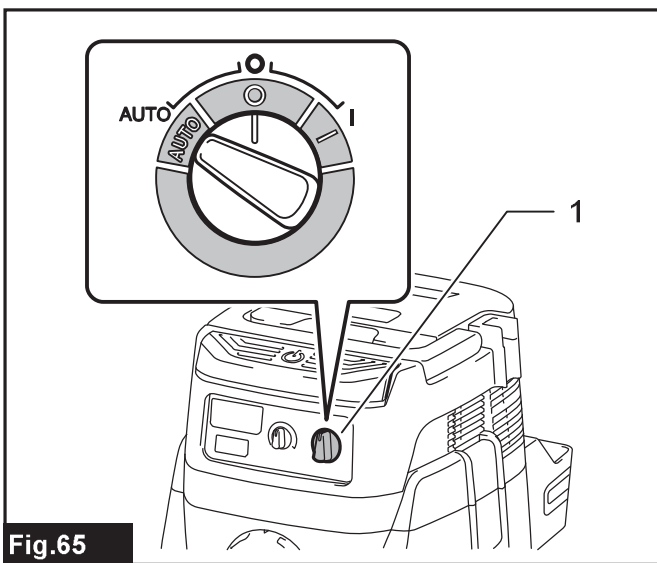
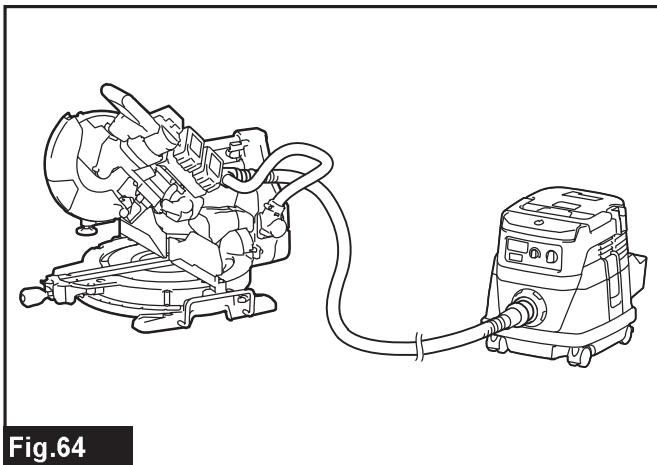
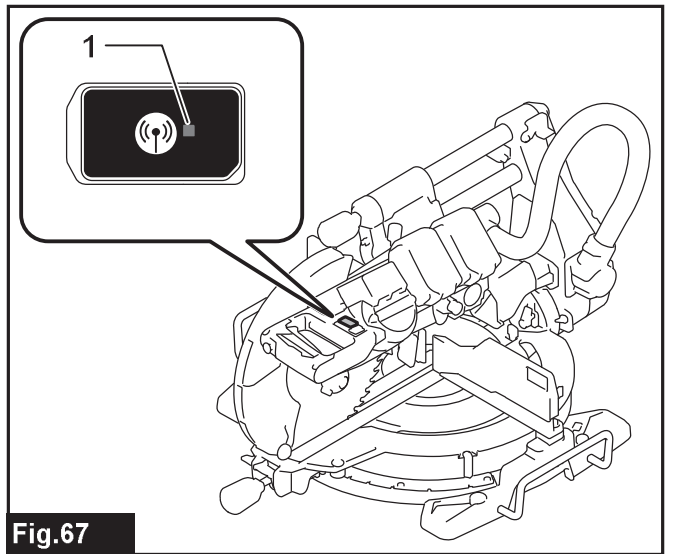
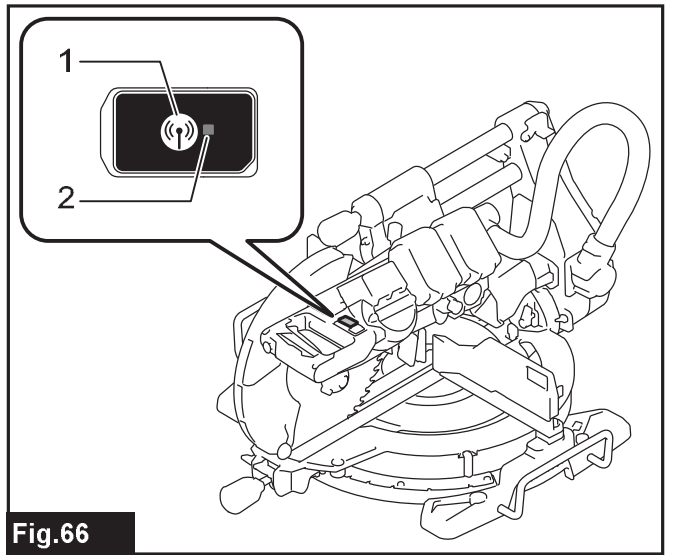
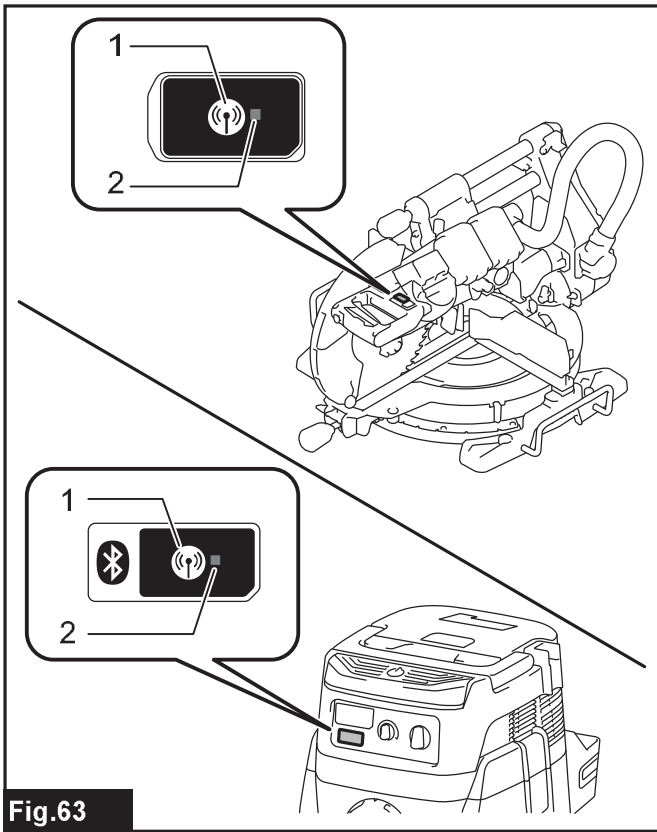
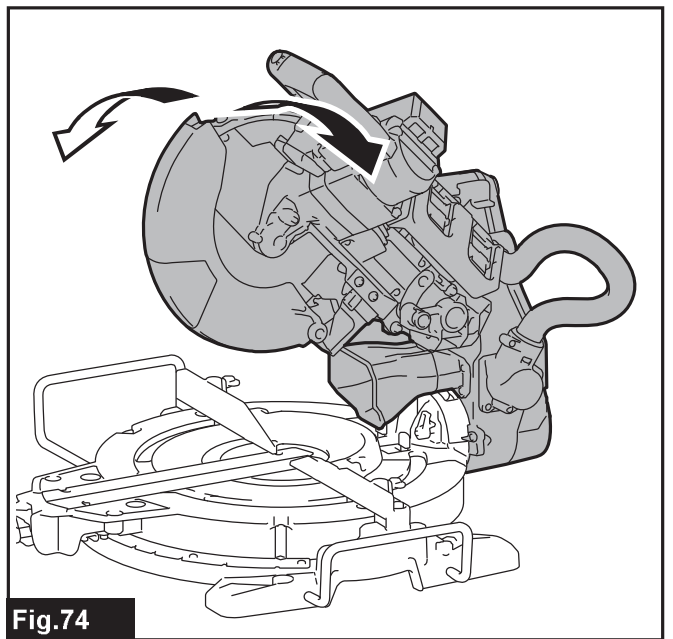
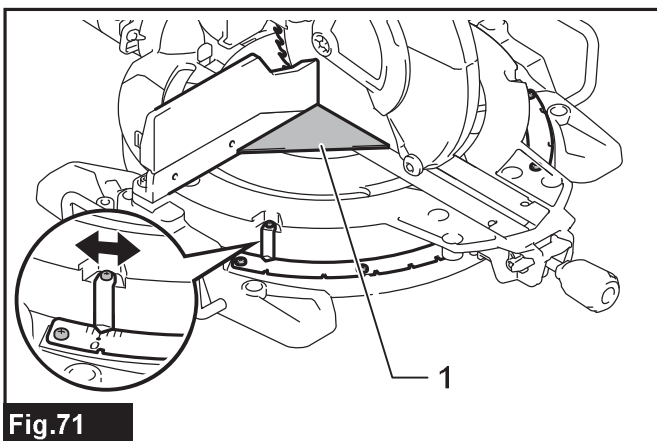
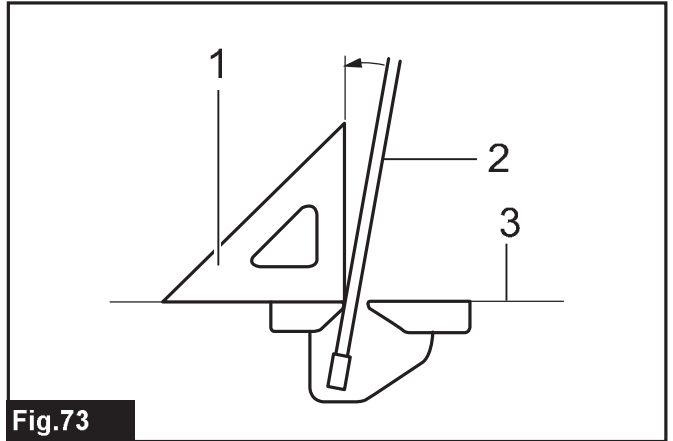
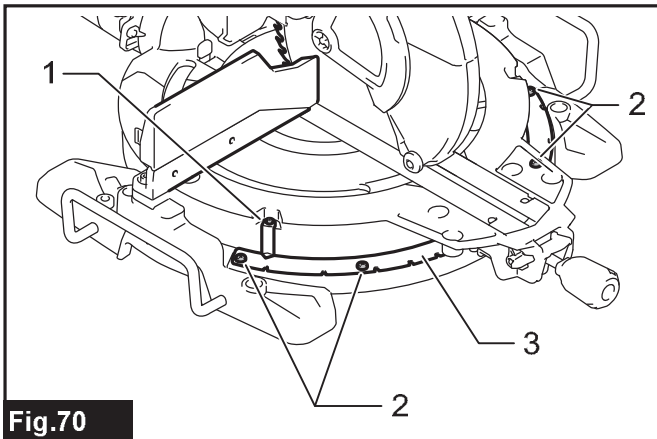
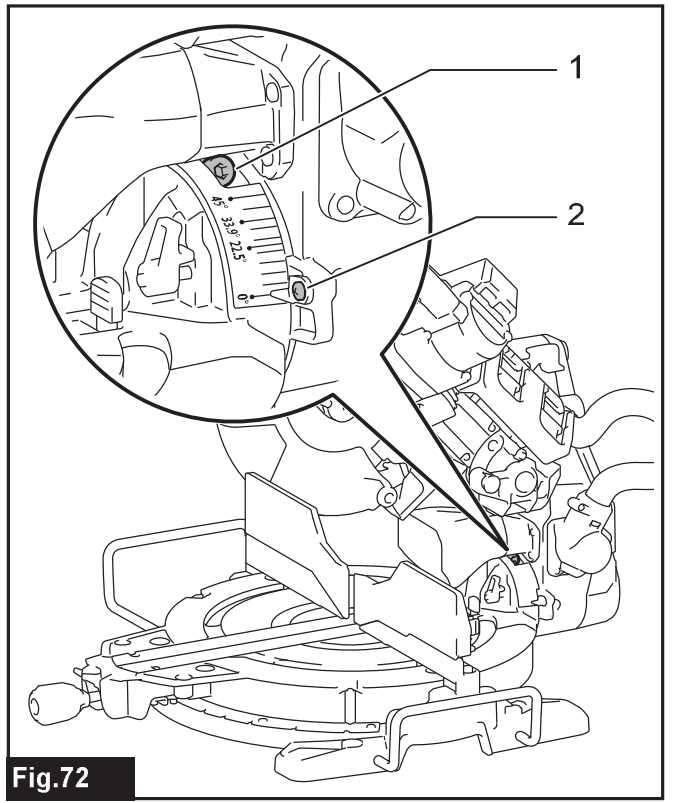
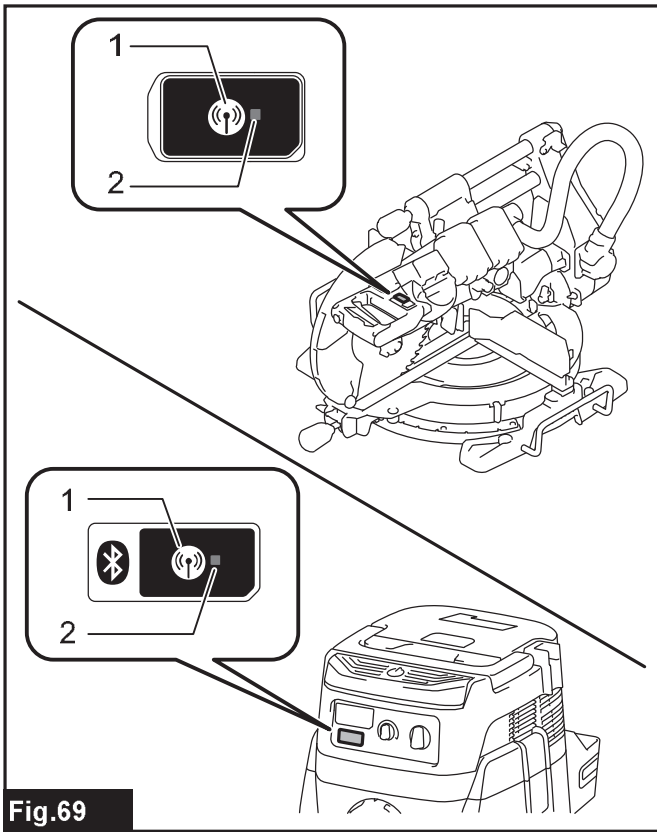
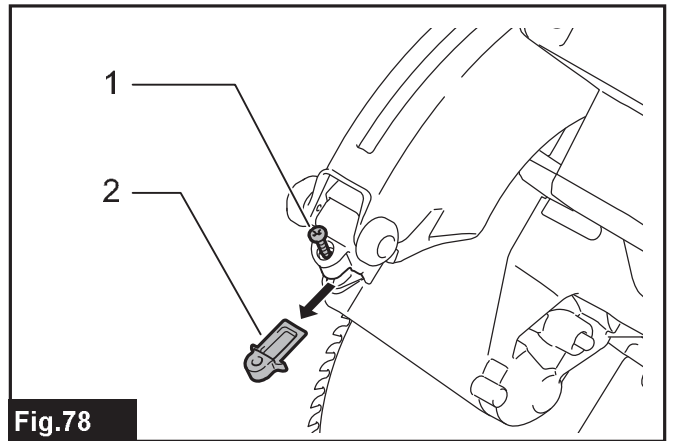
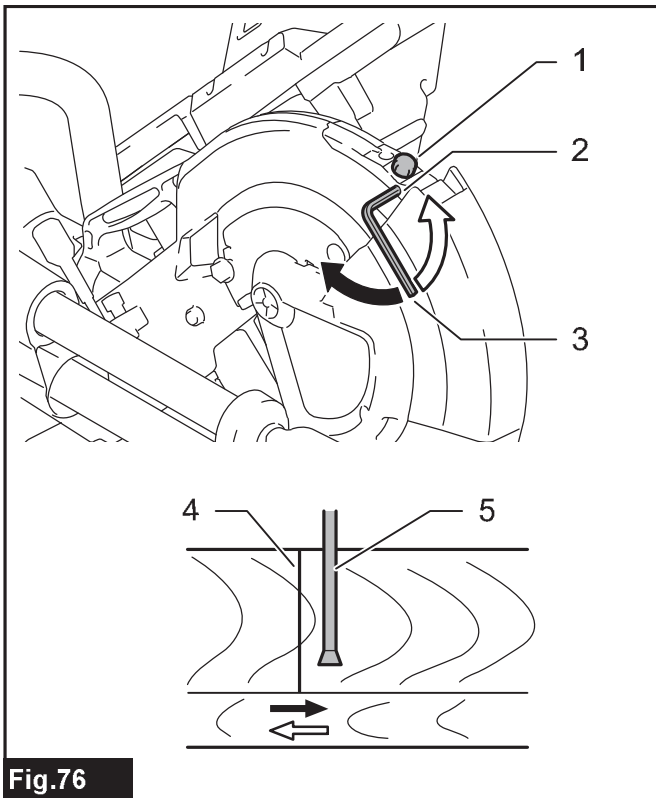
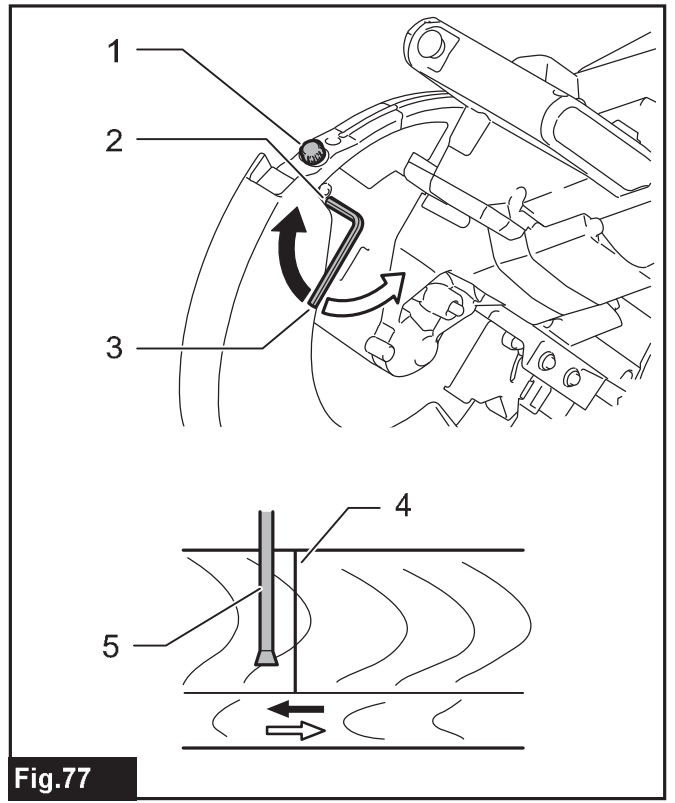
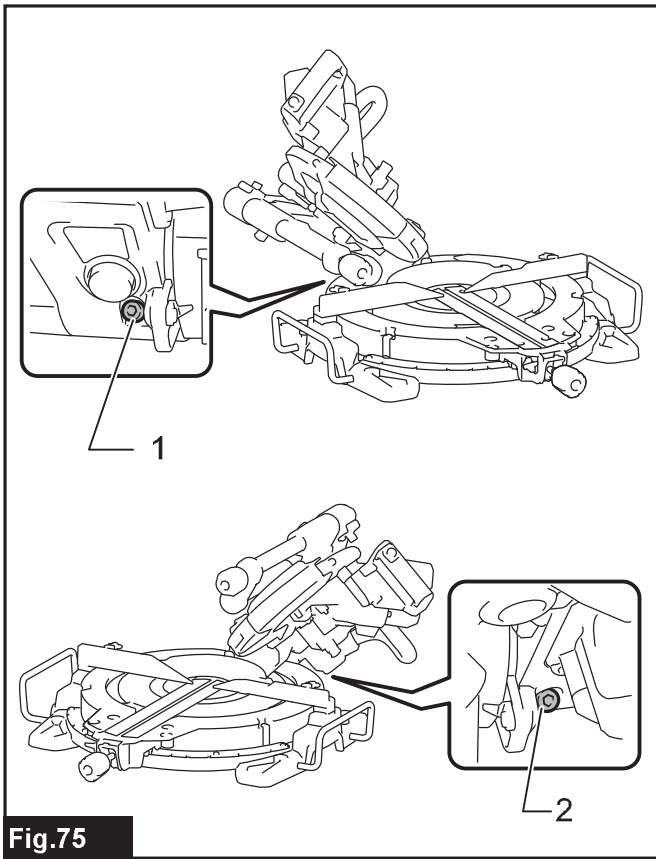


Fig.62







TECHNICKÉ ÚDAJE

Model:		DLS110	DLS111	DLS112
Průměr kotouče	Země Evropy	260 mm		
	Země mimo Evropu	255 mm – 260 mm		
Průměr otvoru	Země Evropy	30 mm		
	Země mimo Evropu	25,4 mm		
Max. tloušťka řezu pilového kotouče		3,2 mm		
Max. úhel pokosu		Vpravo 60°, vlevo 60°		
Max. úhel úkosu		Vpravo 48°, vlevo 48°		
Otáčky bez zatížení (ot./min)		4 400 min ⁻¹		
Typ laseru		-	Červený laser 650 nm, maximální výkon < 1,6 mW (třída laseru 2M)	
Jmenovité napětí		36 V DC		
Akumulátor		BL1815N, BL1820, BL1820B, BL1830, BL1830B, BL1840, BL1840B, BL1850, BL1850B, BL1860B		
Nabíječka		DC18RC, DC18RD, DC18SD, DC18SE, DC18SF		
Rozměry (D × Š × V)		805 mm × 644 mm × 660 mm		
Čistá hmotnost		26,6 - 27,3 kg		

Kapacita řezání (V x Š)

Úhel pokosu	Úhel úkosu		
	45° (vlevo)	0°	45° (vpravo)
0°	42 mm × 310 mm 58 mm × 279 mm	68 mm × 310 mm 91 mm × 279 mm	29 mm × 310 mm 43 mm × 279 mm
45° (vpravo a vlevo)	42 mm × 218 mm 58 mm × 197 mm	68 mm × 218 mm 91 mm × 197 mm	29 mm × 218 mm 43 mm × 197 mm
60° (vpravo a vlevo)	-	68 mm × 155 mm 91 mm × 139 mm	-

Kapacita řezání pro speciální řezy

Typ řezu	Kapacita řezání
Vypouklá lišta typu 45° (s využitím zarážky pro vypouklé lišty)	168 mm
Podlahová lišta (s využitím vodorovného svěráku)	133 mm

- Vzhledem k neustálému výzkumu a vývoji zde uvedené technické údaje podléhají změnám bez upozornění.
- Technické údaje a akumulátor se mohou v různých zemích lišit.
- Hmotnost se může lišit v závislosti na nastavcích a přídatných zařízeních, včetně akumulátoru. Nejlehčí a nejtěžší kombinace, dle EPTA-Procedure 01/2014, jsou uvedeny v tabulce níže.

Symbols

Níže jsou uvedeny symboly, se kterými se můžete při použití náradí setkat. Je důležité, abyste dříve, než s ním začnete pracovat, pochopili jejich význam.



Přečtěte si návod k obsluze.



V rámci předcházení zraněním odletujícími třískami přidrže po dokončení řezu hlavu pily dole, dokud se kotouč úplně nezastaví.



Při posuvném řezání nejdříve přitáhněte vozík úplně k sobě, stiskněte dolů držadlo a poté vozík tlačte směrem k vodícímu pravítku.



Nepřikládejte ruce ani prsty do blízkosti kotouče.



Nikdy se nedívejte do laserového paprsku. Přímý laserový paprsek může poškodit zrak.



Pouze pro země EU
Elektrické nářadí nevyhazujte do komunálního odpadu! Podle evropské směrnice o odpadních elektrických a elektronických zařízeních včetně její implementace v souladu s národními zákony musí být elektrické zařízení po skončení životnosti shromážděno odděleně a předáno do ekologického recyklačního zařízení.

Účel použití

Nářadí je určeno k přesnému přímému a pokosovému řezání dřeva. Při použití vhodných pilových kotoučů lze řezat také hliník.

Hlučnost

Typická vážená hladina hluku (A) určená podle normy EN62841:

Model DLS110

Hladina akustického tlaku (L_{pA}): 92 dB(A)
Hladina akustického výkonu (L_{WA}): 102 dB (A)
Nejistota (K): 3 dB(A)

Model DLS111

Hladina akustického tlaku (L_{pA}): 92 dB(A)
Hladina akustického výkonu (L_{WA}): 102 dB (A)
Nejistota (K): 3 dB(A)

Model DLS112

Hladina akustického tlaku (L_{pA}): 92 dB(A)
Hladina akustického výkonu (L_{WA}): 102 dB (A)
Nejistota (K): 3dB(A)

VAROVÁNÍ: Používejte ochranu sluchu.

Vibrace

Celková hodnota vibrací (vektorový součet tří os) určená podle normy EN62841:

Model DLS110

Emise vibrací (a_h): 2,5 m/s² nebo méně
Nejistota (K): 1,5 m/s²

Model DLS111

Emise vibrací (a_h): 2,5 m/s² nebo méně
Nejistota (K): 1,5 m/s²

Model DLS112

Emise vibrací (a_h): 2,5 m/s² nebo méně
Nejistota (K): 1,5 m/s²

POZNÁMKA: Hodnota deklarovaných emisí vibrací byla změřena standardní zkušební metodou a dá se použít k porovnání nářadí mezi sebou.

POZNÁMKA: Hodnotu deklarovaných emisí vibrací lze také použít k předběžnému posouzení míry expozice vibracím.

VAROVÁNÍ: Emise vibrací při používání elektrického nářadí ve skutečnosti se mohou od hodnoty deklarovaných emisí vibrací lišit v závislosti na způsobech použití nářadí.

VAROVÁNÍ: Nezapomeňte stanovit bezpečnostní opatření na ochranu obsluhy podle odhadu expozice ve skutečných podmínkách použití. (Vezměte přitom v úvahu všechny části provozního cyklu, tj. kromě doby zátěže například doby, kdy je nářadí vypnuté a kdy běží naprázdno.)

Prohlášení ES o shodě

Pouze pro evropské země

Prohlášení ES o shodě je obsaženo v Příloze A tohoto návodu k obsluze.

BEZPEČNOSTNÍ VÝSTRAHY

Obecná bezpečnostní upozornění k elektrickému nářadí

VAROVÁNÍ: Přečtěte si všechny bezpečnostní výstrahy i pokyny a prohlédněte si ilustrace a specifikace dodané k tomuto elektrickému nářadí. Nedodržení všech níže uvedených pokynů může vést k úrazu elektrickým proudem, požáru či vážnému zranění.

Všechna upozornění a pokyny si uschovejte pro budoucí potřebu.

Pojem „elektrické nářadí“ v upozorněních označuje elektrické nářadí, které se zapojuje do elektrické sítě, nebo elektrické nářadí využívající akumulátory.

Bezpečnostní pokyny pro pokosové pily

- Pokosové pily jsou určeny k řezání dřeva a podobných materiálů, není je možné používat s rozbrušovacími kotouči k řezání železných materiálů, jako jsou tyče, lišty, čepy atd.** Brusný prach způsobuje zaseknutí pohyblivých dílů, například dolního krytu. Jiskry z rozbrušování mohou propálit dolní kryt, vložku se spárou a dalších plastové díly.
- K zajištění obrobku použijte vždy pokud možno svěrky. Pokud přidržujete obrobek rukou, musíte vždy udržovat ruku alespoň 100 mm od každé strany pilového kotouče. Nepoužívejte tuto pilu k řezání obrobků, které jsou příliš malé a není je možné sevřít nebo přidržovat rukou. Pokud položíte ruku příliš blízko k pilovému kotouči, zvyšuje se riziko poranění při kontaktu s kotoučem.**
- Obrobek musí být v stabilní poloze a sevřený nebo přidržovaný proti pravítku i stolu. Neposunujte obrobek ke kotouči ani neřežte s volnými rukama. Uvolněný nebo pohybující se obrobek by mohl být odmrštěn vysokou rychlostí a způsobit zranění.**
- Tlačte pilou skrze obrobek. Netahejte pilu skrze obrobek. Postup provedení řezu: zdvihněte zastavenou hlavu pily a vytáhněte ji nad obrobek, poté spustěte motor, zatlačte hlavu pily dolů a tlačte pilou skrze obrobek. Řezání tahem dolů může způsobit, že pilový kotouč vystoupí v horní části obrobku a kotouč se prudce vymrští směrem k obsluze.**

5. **Nikdy nepokládejte ruku křížem do předpokládané dráhy řezu a to před ani za pilovým kotoučem.** Přidržování obrobku se skříženými rukama, tj. přidržování obrobku napravo od pilového kotouče levou rukou nebo obráceně, je velmi nebezpečné.
 - **Obr.1**
 6. **Když se pilový kotouč otáčí, nepřibližujte se rukama k pravítku blíže než na 100 mm od každé strany pilového kotouče, abyste odstranili dřevěné odřezky nebo z jakéhokoli jiného důvodu.** Pilový kotouč může blíže k vaší ruce, než se zdá, a může dojít k vážnému zranění.
 7. **Před provedením řezu zkontrolujte obrobek. Pokud je obrobek prohnutý nebo zvlněný, sevřete jej vnější prohnutou stranou směrem k pravítku. Vždy zkontrolujte, zda není mezi obrobkem, pravítkem a stolem mezera podél dráhy řezu.** Ohnuté nebo zvlněné obrobky se mohou zkroutit nebo posunout a mohou se při řezání zachytit v otáčejícím se pilovém kotouči. V obrobku nesmí být hřebíky ani žádné jiné cizí předměty.
 8. **Nepoužívejte pilu, dokud neodstraníte všechny nástroje, dřevěné odřezky atd. Musí být přítomen pouze obrobek.** Piliny, odřezky dřeva a další cizí předměty, které se dostanou do styku s otáčejícím se kotoučem, mohou být odmrštěny vysokou rychlostí.
 9. **Řežte vždy pouze jeden obrobek naráz.** Více obrobků naskládaných na sobě nelze adekvátně sevřít ani upevnit a mohou se při řezání zachytit v kotouči nebo se posunovat.
 10. **Před použitím upevněte nebo umístěte pokosovou pilu na rovné a pevné pracovní ploše.** Rovná a pevná pracovní plocha snižuje nebezpečí, že pokosová pila ztratí stabilitu.
 11. **Naplánujte si práci. Po každé změně nastavení úhlu úkosu nebo pokosu zajistěte, aby bylo správně nastaveno pravítko používané jako opora obrobku a nezasahovalo do dráhy kotouče nebo krytového systému.** Aniž byste zapnuli nástroj do zapnuté polohy a aniž by byl obrobek na stole, posuňte pilový kotouč a dokončete jím simulovaný řez, aby bylo zajištěno, že nehrozí nebezpečí kontaktu s pravítkem.
 12. **Poskytněte adekvátní podpěru, například prodloužení stolu, stoličku atd., pro obrobek, který je širší nebo delší než povrch stolu.** Obrobky, které jsou delší nebo širší než stůl pokosové pily, se mohou naklonit, pokud nejsou bezpečně podepřeny. Pokud se odříznutý kus nebo obrobek nakloní, může zvednout dolní kryt nebo být odhozen otáčejícím se kotoučem.
 13. **Nepoužívejte další osobu jako náhradu prodloužení stolu nebo jako další podpěru.** Nestabilní podpěra obrobku může při řezání způsobit zachycení kotouče v obrobku nebo posun obrobku a způsobit vtažení vás nebo pomocníka do otáčejícího se kotouče.
 14. **Odříznutý kus nesmí být vzpříčen ani tlačěn jakoukoli pomůckou proti otáčejícímu se pilovému kotouči.** Pokud je odříznutý kus omezen, například pomocí délkových dorazů, může se zaklínit proti kotouči a prudce odmrštit.
 15. **Vždy používejte svěrku nebo upínadlo určené k řádnému přidržení oblých materiálů, například tyčí nebo trubek.** Tyče mají tendenci se při řezání otáčet, což může způsobit, že se kotouč „zakousne“ a vtáhne obrobek s vaší rukou do kotouče.
 16. **Před kontaktem s obrobkem nechte kotouč dosáhnout plných otáček.** To sníží riziko odmrštění obrobku.
 17. **Pokud uvízne obrobek nebo kotouč, vypněte pokosovou pilu. Počkejte, než se zastaví všechny pohyblivé díly, a odpojte zástrčku od napájení nebo vyjměte akumulátor. Poté uvolněte uvízlý materiál.** Pokud byste pokračovali v řezání uvízlého obrobku, mohlo by dojít ke ztrátě kontroly či poškození pokosové pily.
 18. **Po dokončení řezu uvolněte spínač, přidržte hlavu pily dole a počkejte, než se zastaví kotouč. Až poté je možné odstranit odříznutý kus.** Přiblížení ruky do blízkosti dobíhajícího kotouče je nebezpečné.
 19. **Držte pevně držadlo při provádění neúplného řezu nebo při uvolnění spínače předtím, než je hlava pily zcela v dolní poloze.** Při brzdění pily se může hlava pily náhle vytáhnout dolů a způsobit poranění.
 20. **Používejte pouze pilové kotouče s průměrem vyznačeným na náradí nebo specifikovaným v příručce.** Použití kotouče nesprávných rozměrů může ovlivnit správné zakrytí kotouče nebo funkci krytu, což může mít za následek vážné zranění.
 21. **Používejte pouze pilové kotouče označené hodnotou otáček, jejichž hodnota se rovná či přesahuje hodnotu otáček vyznačenou na náradí.**
 22. **Nepoužívejte pilu k řezání jiných materiálů, než je dřevo, hliník a podobné materiály.**
 23. **(Pouze pro evropské země) Vždy používejte kotouče, které odpovídají normě EN847-1.**
- Další pokyny**
1. **Zajistěte dílnu proti přístupu dětí pomocí visacího zámku.**
 2. **Na nástroji nikdy nestůjte.** K nebezpečnému poranění může dojít při naklonění nástroje nebo při neúmyslném kontaktu s vyžínacím nástrojem.
 3. **Nikdy nenechávejte nástroj běžet bez dozoru.** Vypněte napájení. Neopouštějte nástroj, dokud není zcela zastavený.
 4. **Neprovozujte pilu bez krytů.** Před každým použitím zkontrolujte řádné uzavření krytu kotouče. Neprovozujte pilu, pokud se kryt kotouče nepohybuje volně a okamžitě se uzavře. Nikdy neupínejte ani neuchycujte kryt kotouče v otevřené poloze.
 5. **Udržujte ruce mimo dráhu pilového kotouče.** Vyvarujte se kontaktu s dobíhajícím kotoučem. Mohl by způsobit vážné poranění.
 6. **Aby se snížilo nebezpečí poranění, vraťte vozík do zcela zadní polohy po každém křížovém řezu.**
 7. **Před přenášením náradí vždy zajistěte všechny pohyblivé díly.**

8. Čep zarážky, který uzamyká řezací hlavu, slouží pouze pro účely přenášení a skladování. Není určen pro žádné činnosti spojené s řezáním.
9. Před zahájením provozu pečlivě zkontrolujte kotouč, zda nevykazuje známky trhlin nebo poškození. Popraskaný nebo poškozený kotouč okamžitě vyměňte. Smůla a pryskyřice zatvrdlá na kotouči pilu zpomaluje a zvyšuje potenciální nebezpečí zpětného rázu. Při čištění kotouč nejprve vyjměte z náradí a pak jej vyčistíte prostředkem k odstraňování smůly a pryskyřice, horkou vodou nebo petrolejem. Nikdy nepoužívejte k čištění kotouče benzín.
10. Při provádění posuvného řezu může dojít k ZPĚTNÉMU RÁZU. ZPĚTNÝ RÁZ nastane, když se kotouč zachytí v obrobku při řezání. Následně je pilový kotouč prudce odražen směrem k obsluze. Tím může dojít ke ztrátě kontroly a vážnému zranění. Pokud začne při řezání kotouč váznout v obrobku, nepokračujte v řezu a okamžitě uvolněte spínač.
11. Používejte pouze příruby určené pro toto náradí.
12. Dávejte pozor, abyste nepoškodili vřeteno, příruby (zejména montážní plochu) nebo šroub. Poškození těchto dílů může způsobit poškození kotouče.
13. Přesvědčte se, zda je otočný stůl řádně zajištěn, aby se během provozu nemohl pohybovat. Použijte otvory v základně k připevnění pily k stabilnímu pracovnímu stolu. NIKDY nepoužívejte nástroj, pokud je poloha při práci nevhodná.
14. Dbejte, aby byl před zapnutím přepínače uvolněn zámek hřídele.
15. Ujistěte se, že se kotouč nedotýká otočného stolu v nejnižší poloze.
16. Uchopte pevně držadlo. Nezapomeňte, že se pila během spouštění a zastavování posunuje mírně nahoru nebo dolů.
17. Před zapnutím spínače se ujistěte, zda kotouč není v kontaktu s obrobkem.
18. Před použitím náradí na zpracovávaném obrobku jej nechejte na chvíli běžet. Sledujte, zda nevznikají vibrace nebo viklání, které by mohly signalizovat špatně nainstalovaný nebo nedostatečně vyvážený kotouč.
19. Pokud si během provozu povšimnete čehokoliv neobvyklého, přerušete okamžitě práci.
20. Nepokoušejte se zablokovat spoušť v zapnuté poloze.
21. Vždy používejte příslušenství doporučené v tomto návodu. Použití nesprávného příslušenství, jako jsou například brusné kotouče, může způsobit poranění.
22. Některé materiály obsahují chemikálie, které mohou být jedovaté. Dávejte pozor, abyste nevdechovali prach nebo nedocházelo ke kontaktu s kůží. Dodržujte bezpečnostní pokyny dodavatele materiálu.

Další bezpečnostní pravidla pro laser

1. LASEROVÉ ZÁŘENÍ. NEDÍVEJTE SE PŘÍMO DO LASEROVÉHO PAPSRSKU OČIMA ANI OPTICKÝMI PŘÍSTROJI. LASEROVÝ VÝROBEK TŘÍDY 2M.

TYTO POKYNY USCHOVEJTE.

VAROVÁNÍ: NEDOVOLTE, aby pohodlnost nebo pocit znalosti výrobku (získaný na základě předchozího použití) vedl k zanedbání dodržování bezpečnostních pravidel platných pro tento výrobek. NESPRÁVNÉ POUŽÍVÁNÍ či nedodržení bezpečnostních pravidel uvedených v tomto návodu k obsluze může způsobit vážné zranění.

Důležitá bezpečnostní upozornění pro akumulátor

1. Před použitím akumulátoru si přečtete všechny pokyny a varovné symboly na (1) nabíječce, (2) akumulátoru a (3) výrobku využívajícím akumulátor.
2. Akumulátor nerozebírejte.
3. Pokud se příliš zkrátí provozní doba akumulátoru, přerušete okamžitě práci. V opačném případě existuje riziko přehřívání, popálení nebo dokonce výbuchu.
4. Budou-li vaše oči zasaženy elektrolytem, vypláchněte je čistou vodou a okamžitě vyhledejte lékařskou pomoc. Může dojít ke ztrátě zraku.
5. Akumulátor nezkratujte:
 - (1) Nedotýkejte se svorek žádným vodivým materiálem.
 - (2) Neskladujte akumulátor v nádobě s jinými kovovými předměty, jako jsou hřebíky, mince, apod.
 - (3) Nevystavuje akumulátor vodě a dešti. Zkrat akumulátoru může způsobit velký průtok proudu, přehřátí, možné popálení a dokonce i poruchu.
6. Neskladujte náradí a akumulátor na místech, kde může teplota překročit 50 °C (122 °F).
7. Nespalujte akumulátor, ani když je vážně poškozen nebo úplně opotřeben. Akumulátor může v ohni vybuchnout.
8. Dávejte pozor, abyste akumulátor neupustili ani s ním nenaráželi.
9. Nepoužívejte poškozené akumulátory.
10. Obsažené lithium-iontové akumulátory podléhají právním požadavkům na nebezpečné zboží.

V případě komerční přepravy například externími dopravci je třeba dodržet zvláštní požadavky na balení a značení.

Pro přípravu zboží k přepravě je nutná konzultace s odborníkem na nebezpečný materiál. Dodržujte také případné podrobnější národní předpisy. Odkryté kontakty přelepte izolační páskou či jinak zakryjte a akumulátory zabalte tak, aby se v balení nemohly pohybovat.

11. Při likvidaci akumulátoru postupujte podle místních předpisů.
12. Akumulátor používejte pouze s výrobky specifikovanými společností Makita. Instalace akumulátoru do nevyhovujících výrobků může způsobit požár, nadměrné zahřívání, explozi nebo únik elektrolytu.

TYTO POKYNY USCHOVEJTE.

⚠ UPOZORNĚNÍ: Používejte pouze originální akumulátory Makita. Používání neoriginálních nebo upravených akumulátorů může způsobit explozi akumulátoru a následný požár, zranění a jiné poškození. Zaniká tím také záruka společnosti Makita na nářadí a nabíječku Makita.

Tipy k zajištění maximální životnosti akumulátoru

1. Akumulátor nabíjte dříve, než dojde k jeho úplnému vybití. Pokud si povšimnete sníženého výkonu nářadí, vždy jej zastavte a dobijte akumulátor.
2. Nikdy nenabíjete úplně nabitý akumulátor. Přebíjení zkracuje životnost akumulátoru.
3. Akumulátor dobíjete při pokojové teplotě od 10 °C do 40 °C (50 °F až 104 °F). Před nabíjením nechte horký akumulátor zchladnout.
4. Pokud se akumulátor delší dobu nepoužívá (déle než šest měsíců), je nutno jej dobít.

Důležité bezpečnostní pokyny pro bezdrátovou jednotku

1. Bezdrátovou jednotku nerozebírejte ani do ní nezasahujte.
2. Bezdrátovou jednotku uchovávejte mimo dosah malých dětí. Pokud by nedopatřením došlo ke spolknutí, okamžitě vyhledejte lékařskou pomoc.
3. Bezdrátovou jednotku používejte pouze s nástroji Makita.
4. Bezdrátovou jednotku nevystavujte dešti a vlhku.
5. Bezdrátovou jednotku nepoužívejte na místech, kde teplota překračuje 50 °C.
6. Bezdrátovou jednotku neprovozujte na místech, kde se nachází lékařské přístroje, jako je kardiostimulátor, nebo v jejich blízkosti.
7. Neprovozujte bezdrátovou jednotku na místech, kde se nachází automatizovaná zařízení, nebo v jejich blízkosti. V případě provozu může u automatizovaných zařízení docházet k poruchám nebo chybám.
8. Bezdrátová jednotka může vytvářet elektromagnetická pole (EMP), která ale nejsou pro uživatele škodlivá.

9. Bezdrátová jednotka je přesný přístroj. Dávejte pozor, abyste bezdrátovou jednotku neupustili ani s ní nenaráželi.
10. Nedotýkejte se svorek bezdrátové jednotky holými rukama nebo kovovými materiály.
11. Při instalaci bezdrátové jednotky vždy vyjměte akumulátor nástroje.
12. Při otevření krytu drážky dejte pozor na místo, ze kterého se může dostat prach a voda do drážky. Udržujte vstupní část drážky stále čistou.
13. Bezdrátovou jednotku vždy vkládejte ve správném směru.
14. Netlačte na tlačítko bezdrátové aktivace na bezdrátové jednotce příliš silně a netlačte na něj předměty s ostrými hranami.
15. Při používání vždy zavřete kryt drážky.
16. Neodpojujte bezdrátovou jednotku z drážky, zatímco je nástroj napájen. V opačném případě hrozí poškození bezdrátové jednotky.
17. Neodstraňujte nálepku na bezdrátové jednotce.
18. Nelepte na bezdrátovou jednotku žádné nálepky.
19. Neponechávejte bezdrátovou jednotku na místě, kde se může generovat statická elektřina nebo elektronický šum.
20. Nenechávejte bezdrátovou jednotku na místech, kde by mohla být vystavena velkému teplu, například v autě na slunci.
21. Neponechávejte bezdrátovou jednotku v prašném prostředí nebo na místech, kde se může působit korozivní plyn.
22. Náhlé změny teploty mohou způsobit navlhnutí bezdrátové jednotky. Bezdrátovou jednotku nepoužívejte, dokud nebude vlhkost kompletně vysušena.
23. Při čištění bezdrátové jednotky ji opatrně otřete suchým jemným hadříkem. Nepoužívejte benzín, ředidlo, vodivé mazivo a podobně.
24. Při uskladnění bezdrátové jednotky ji uchovávejte v dodávaném pouzdru nebo antistatickém obalu.
25. Nevkládejte do drážky nástroje jiná zařízení, než je bezdrátová jednotka Makita.
26. Nepoužívejte nástroj, pokud je kryt drážky poškozen. Do drážky se může dostat voda, prach a nečistoty a způsobit poruchu.
27. Za kryt drážky netahejte ani se ho nesnažte zkroutit více, než je potřeba. Uvolněný kryt znovu připevněte.
28. Pokud se kryt drážky ztratí nebo poškodí, nahradte ho.

TYTO POKYNY USCHOVEJTE.

POPIS DÍLŮ

► Obr.2

1	Kluzná tyč	2	Čep zarážky (pro posun vozíku)	3	Svislý svěrák	4	Uvolňovací tlačítko (pro pravý úhel úkosu)
5	Držák	6	Otočný stůl	7	Ukazatel (pro úhel pokosu)	8	Stupnice úhlů pokosu
9	Deska se spárou	10	Pouzdro kotouče	11	Stavěcí šroub (pro laserovou rysku)	12	Šroub pro seřízení rozsahu (pro laserovou rysku)
13	Chránič nožů	14	Knoflík (pro úhel úkosu)	15	Šestihranný klíč	16	Stavěcí šroub (pro dolní koncovou polohu)
17	Stavěcí šroub (pro maximální kapacitu řezu)	18	Rameno zarážky	19	Akumulátor	20	Blokovací páčka (pro otočný stůl)
21	Uvolňovací páčka (pro otočný stůl)	22	Rukojeť (pro otočný stůl)	-	-	-	-

► Obr.3

1	Spoušť	2	Odjišťovací tlačítko	3	Otvor pro zámek	4	Víko (pro bezdrátovou jednotku) (Pouze pro model DLS111)
5	Spínač (pro laserovou rysku) (Pouze pro model DLS111, DLS112)	6	Kontrolka akumulátoru	7	Indikátor režimu	8	Tlačítko kontroly
9	Tlačítko bezdrátové aktivace	10	Indikátor bezdrátové aktivace	11	Hadice (pro odsávání prachu)	12	Čep zarážky (pro zvednutí vozíku)
13	Vodící pravítko (dolní pravítko)	14	Vodící pravítko (horní pravítko)	15	Vak na prach	16	Šroub pro seřízení úhlu 0° (pro úhel úkosu)
17	Stupnice úhlů úkosu	18	Uvolňovací páčka (pro úhel úkosu 48°)	19	Páčka západky (pro úhel úkosu)	20	Ukazatel (pro úhel úkosu)
21	Šroub pro seřízení úhlu 45° (pro úhel úkosu)	-	-	-	-	-	-

INSTALACE

Nasazení držadla

Našroubujte hřídel se závitem rukojeti do otočného stolu.

► **Obr.4:** 1. Rukojeť 2. Otočný stůl

Montáž hadice na odsávání prachu

Připojte hadici na odsávání prachu k nástroji, jak je znázorněno na obrázku.

Zkontrolujte, zda jsou koleno a objímka řádně upevněny v otvorech nástroje.

► **Obr.5:** 1. Hadice na odsávání prachu 2. Koleno 3. Objímka 4. Otvor

Instalace na pracovní stůl

Při dodávce náradí je držadlo zablokováno ve spuštěné poloze zarážkovým čepem. Spusťte držadlo o trochu níže, vytáhněte čep zarážky a otočte jím o 90°.

► **Obr.6:** 1. Zajištěná poloha 2. Odjištěná poloha 3. Čep zarážky

Toto náradí je třeba upevnit dvěma šrouby k rovnému a stabilnímu povrchu pomocí otvorů pro šrouby, které jsou k dispozici v základně náradí. Zabráňte tak převržení náradí a možnému zranění.

► **Obr.7:** 1. Šroub

VAROVÁNÍ: Zajistěte, aby se nástroj na nosné ploše nepohyboval. Pohyb pokosové pily na nosné ploše během řezání může způsobit ztrátu kontroly a vážné zranění.

POPIS FUNKCÍ

VAROVÁNÍ: Před nastavováním či kontrolou funkcí nářadí se vždy ujistěte, zda je nářadí vypnuté a zda je sejmut akumulátor. Jestliže nářadí nevympnete a nevyjmete z něj akumulátor, může po náhodném spuštění dojít k vážnému zranění.

Nasazení a sejmutí akumulátoru

UPOZORNĚNÍ: Před nasazením či sejmutím akumulátoru nářadí vždy vypněte.

UPOZORNĚNÍ: Při nasazování či snímání akumulátoru pevně držte nářadí i akumulátor. V opačném případě vám může nářadí nebo akumulátor vyklouznout z rukou a mohlo by dojít k jejich poškození či ke zranění.

► **Obr.8:** 1. Červený indikátor 2. Tlačítko 3. Akumulátor

Chcete-li akumulátor sejmut, vysuňte jej se současným přesunutím tlačítka na přední straně akumulátoru.

Při nasazování akumulátoru vyrovnejte jazýček na bloku akumulátoru s drážkou v krytu a zasuňte akumulátor na místo. Akumulátor zasuňte na doraz, až zacvakne na své místo. Není-li tlačítko zcela zajištěno, uvidíte na jeho horní straně červený indikátor.

UPOZORNĚNÍ: Akumulátor zasunujte vždy zcela tak, aby nebyl červený indikátor vidět. Jinak by mohl akumulátor ze zařízení vypadnout a způsobit zranění obsluze či přihlížejícím osobám.

UPOZORNĚNÍ: Akumulátor nenasazujte násilím. Nelze-li akumulátor zasunout snadno, nevkládáte jej správně.

POZNÁMKA: Nářadí jen s jedním nasazeným akumulátorem nepracuje.


Systém ochrany nářadí a akumulátoru

Nářadí je vybaveno systémem ochrany nářadí a akumulátoru. Tento systém automaticky přeruší napájení motoru, aby se prodloužila životnost nářadí a akumulátoru. Budou-li nářadí nebo akumulátor vystaveny některé z níže uvedených podmínek, nářadí se během provozu automaticky vypne:

Ochrana proti přetížení

Pokud se s nářadím pracuje způsobem vyvolávajícím mimořádně vysoký odběr proudu, nářadí se automaticky a bez jakékoli signalizace vypne. V takové situaci nářadí vypněte a ukončete činnost, při níž došlo k přetížení nářadí. Potom nářadí zapněte a obnovte činnost.

Ochrana proti přehřátí

■ svítí	■ Bliká
	


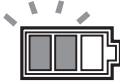
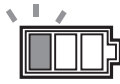
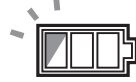
Pokud je nářadí přehřáté, automaticky se zastaví a kontrolka akumulátoru bude asi 60 sekund blikat. V takovém případě nechte nářadí před opětovným zapnutím vychladnout.

Ochrana proti přílišnému vybití

V případě nízké zbývající kapacity akumulátoru se nářadí automaticky vypne. Jestliže produkt při ovládání přepínači nepracuje, vyjměte z nářadí akumulátory a nabije je.

Indikace zbývající kapacity akumulátoru

► **Obr.9:** 1. Kontrolka akumulátoru 2. Tlačítko kontroly
Zbývající kapacitu akumulátoru zjistíte stisknutím tlačítka kontroly. Kontrolky akumulátoru signalizují stav odpovídajících akumulátorů.

Stav indikátoru akumulátoru			Zbývající kapacita akumulátoru
■ Svítí	□ Nesvítí	▣ Bliká	
			50 % až 100 %
			20 % až 50 %
			0 % až 20 %
			Nabijte akumulátor

Indikace zbývající kapacity akumulátoru

Pouze pro akumulátory s diodovým ukazatelem

► **Obr.10:** 1. Kontrolky 2. Tlačítko kontroly





Stisknutím tlačítka kontroly na akumulátoru zjistíte zbývající kapacitu akumulátoru. Kontrolky indikátoru se na několik sekund rozsvítí.

Kontrolky			Zbývající kapacita
■ Svítí	□ Nesvítí	▣ Bliká	
■	■	■	75 % až 100 %
■	■	□	50 % až 75 %
■	□	□	25 % až 50 %
■	□	□	0 % až 25 %
▣	□	□	Nabijte akumulátor.
■	■	□	Došlo pravděpodobně k poruše akumulátoru.

POZNÁMKA: Kapacita udávaná indikátorem se může mírně lišit od skutečné kapacity v závislosti na podmínkách používání a teplotě prostředí.

Funkce automatické změny otáček

► Obr.11: 1. Indikátor režimu

Stav indikátoru režimu		Provozní režim
● Svítí	○ Nesvítí	
		Režim vysokých otáček
		Režim vysokého točivého momentu

Nářadí disponuje „režimem vysokých otáček“ a „režimem vysokého točivého momentu“. Provozní režim se přepíná automaticky podle pracovního zatížení. Jestliže se za provozu rozsvítí indikátor režimu, pracuje nářadí v režimu vysokého točivého momentu.

Chránič nožů

► Obr.12: 1. Chránič nožů

Při spuštění držadla se automaticky zvedá kryt kotouče. Kryt je odpružen, proto se po ukončení řezu a zvednutí držadla vrací do své původní polohy.

VAROVÁNÍ: Nikdy neomezujte funkci krytu kotouče a kryt ani pružinu, která jej přidržuje, nikdy snímejte. Nechráněný kotouč může při potlačení funkce krytu během provozu způsobit vážné zranění.

V zájmu své vlastní bezpečnosti udržujte kryt kotouče vždy v dobrém stavu. Případnou nesprávnou funkci krytů kotouče je nutné okamžitě napravit. Zkontrolujte správnou funkci pružiny zajišťující návrat krytu.

VAROVÁNÍ: Nářadí nikdy nepoužívejte, pokud je poškozený, vadný či sejmutý kryt kotouče nebo pružina. Práce s nářadím s poškozeným, vadným či sejmutým krytem může způsobit vážné zranění.

Dojde-li ke znečištění průhledného krytu kotouče, nebo jestliže k němu přilnou piliny tak, že již není vidět kotouč či obrobek, vyjměte akumulátor a kryt důkladně vyčistěte navlhčenou tkaninou. Na plastový kryt neaplikujte žádná rozpouštědla ani čističe na bázi ropných produktů, neboť by jej mohly poškodit.

Při značném znečištění krytu kotouče a zhoršení průhledu přes kryt, vyjměte akumulátor a povolte dodaným klíčem šroub se šestihrannou hlavou přidržující střední kryt. Otáčením doleva povolte šroub se šestihrannou hlavou a nadzvedněte kryt kotouče a střední kryt. Takto přesunutý kryt kotouče umožní důkladnější a efektivnější vyčištění. Po vyčištění smontujte díly podle výše uvedeného postupu v opačném sledu kroků a dotáhněte šroub. Nedemontujte pružinu přidržující kryt kotouče. Dojde-li ke ztrátě barvy krytu stárnutím nebo působením ultrafialového záření, objednejte si nový kryt v servisním středisku Makita. **NEOMEZUJTE FUNKCI KRYTU A KRYT NEDEMONTUJTE.**

► Obr.13: 1. Středový kryt 2. Šestihranný klíč 3. Chránič nožů

Desky se spárou

Nářadí je vybaveno deskami se spárou na otočném stole, které omezují na minimum rozštěpení na koncové straně řezu. Desky se spárou jsou u výrobce seřizeny tak, aby se pilový kotouč desek nedotýkal. Před použitím seřídte desky se spárou následovně:

► Obr.14: 1. Deska se spárou

► Obr.15: 1. Levý úkosový řez 2. Přímý řez 3. Pravý šikmý řez 4. Pilový kotouč 5. Zuby kotouče 6. Deska se spárou

Nejprve vyjměte akumulátor. Povolte všechny šrouby (každé 2 na levé a pravé straně) a zajistěte desky se spárou, dokud nebude možné s deskami se spárou snadno pohybovat rukou. Spusťte držadlo úplně dolů a vytáhněte a otočte čep zarážky, aby se držadlo zablokovalo ve snížené poloze. Uvolněte čep zarážky na kluzném sloupku a vytáhněte držadlo nadoraz směrem k sobě. Nastavte desky se spárou tak, aby se dotýkaly stran zubů kotouče. Přitáhněte přední šrouby (neutahujte je pevně). Zatlačte vozík zcela vpřed směrem k vodicímu pravítku a nastavte desky se spárou tak, aby se dotýkaly stran zubů kotouče. Přitáhněte zadní šrouby (neutahujte je pevně).

Po seřízení desek se spárou uvolněte čep zarážky a zvedněte držadlo. Poté pevně utáhněte všechny šrouby.

POZOR: Po nastavení úhlu úkosu se ujistěte, zda jsou desky se spárou správně seřizeny. Správné seřízení desek se spárou napomůže zajistit náležitou oporu obrobku a minimalizuje jeho poškození.

Zajištění maximální kapacity řezání

Nářadí je při výrobě seřizeno tak, aby poskytovalo maximální výkonnost při použití pilového kotouče o průměru 260 mm.

Při instalaci nového kotouče vždy zkontrolujte dolní koncovou polohu kotouče a v případě potřeby ji seřídte následujícím způsobem:

Nejprve vyjměte akumulátor. Otočte páčku zarážky do zapojené polohy.

► Obr.16: 1. Páčka zarážky

Zatlačte vozík zcela vpřed směrem k vodicímu pravítku a spusťte držadlo úplně dolů.

Nastavte polohu kotouče otočením seřizovacího šroubu pomocí šestihranného klíče. Obvod kotouče by se měl mírně vysunout pod horní plochu otočného stolu a také dosahovat do místa, kde se čelní plocha vodicího pravítka setkává s horní plochou otočného stolu.

► Obr.17: 1. Stavěcí šroub

► Obr.18: 1. Horní povrch otočného stolu 2. Obvod kotouče 3. Vodicí pravítko

Vyjměte akumulátor, přidržte držadlo zcela dole, otáčejte rukou kotoučem a přesvědčte se, zda se kotouč nedotýká žádné části dolní základny. V případě potřeby proveďte mírné seřízení.

Po nastavení páčku zarážky vždy vraťte do původní polohy.

VAROVÁNÍ: Po instalaci nového kotouče vyjměte z nářadí akumulátor a vždy se ujistěte, zda není kotouč při úplném spuštění držadla v kontaktu s žádnou částí dolní základny. Dostává-li se kotouč do kontaktu se základnou, může dojít ke zpětnému rázu a vážnému zranění.

Rameno zarážky

Dolní koncovou polohu kotouče lze snadno upravovat pomocí ramena zarážky. Chcete-li provést úpravu, otočte rameno zarážky ve směru šipky, jak je znázorněno na obrázku. Otočte stavěcím šroubem tak, aby se při úplném spuštění držadla dolů kotouč zastavil na požadovaném místě.

► **Obr.19:** 1. Rameno zarážky 2. Stavěcí šroub

Nastavení úhlu pokosu

UPOZORNĚNÍ: Po změně úhlu pokosu vždy otočný stůl zajistěte pevným utažením rukojeti.

POZOR: Při otáčení otočného stolu je nutno úplně zvednout držadlo.

► **Obr.20:** 1. Blokovací páčka 2. Rukojeť 3. Uvolňovací páčka 4. Ukazatel

Otočením rukojeti proti směru hodinových ručiček odjistěte otočný stůl. Přidržete zajišťovací páčku dole a otočte rukojetí. Poté lze pohnout otočným stolem. Zarovnejte ukazatel s požadovaným úhlem na stupnici a pak utáhněte rukojeť.

POZNÁMKA: Pokud stisknete uvolňovací páčku, můžete pohnout otočným stolem, aniž byste museli držet zajišťovací páčku. V požadované poloze utáhněte rukojeť.

Tato pokosová pila je vybavena funkcí pozitivní zarážky. Můžete rychle nastavit úhel 0°, 15°, 22,5°, 31,6°, 45° a 60° pravého/levého pokosu. Chcete-li použít tuto funkci, podržte zajišťovací páčku dole a posuňte otočný stůl do blízkosti požadovaného úhlu pozitivní zarážky. Poté uvolněte zajišťovací páčku a posuňte otočný stůl dopředu, dokud se nezajistí.

Nastavení úhlu úkosu

POZOR: Před nastavením úhlu úkosu vždy odmontujte horní vodící pravítka a svislý svěrák.

POZOR: Při úpravě úhlů úkosu nezapomeňte řádně umístit desky se spárou, jak je vysvětleno v části „Desky se spárou“.

POZOR: Při sklápění pilového kotouče je nutné úplně zvednout rukojeť.

POZOR: Neutahujte knoflík příliš silně. Mohlo by to poškodit zamykací mechanismus úhlu úkosu.

1. Otočte knoflíkem na kluzné tyči proti směru hodinových ručiček.

► **Obr.21:** 1. Knoflík

2. Vytáhněte a otočte páčku západky do polohy uvedené na obrázku.

► **Obr.22:** 1. Páčka západky

3. Posunutím vozíku zarovnejte ukazatel s požadovaným úhlem na stupnici a pak utáhněte knoflík.

► **Obr.23:** 1. Stupnice úhlů úkosu 2. Ukazatel

Chcete-li naklonit vozík doprava, nakloňte jej mírně doleva a stiskněte dolů uvolňovací tlačítko. Poté jej nakloňte doprava.

► **Obr.24:** 1. Uvolňovací tlačítko

Pokud provádíte úkosový řez pod úhlem větším než 45°, posuňte uvolňovací páčku směrem k čelu nástroje a posuňte vozík. Můžete provádět až 48° úkosový řez.

► **Obr.25:** 1. Uvolňovací páčka

Tato pokosová pila je vybavena funkcí pozitivní zarážky. Můžete rychle nastavit úhel 22,5° a 33,9° doprava i doleva. Nastavte páčku západky do polohy uvedené na obrázku a nakloňte vozík. Chcete-li změnit úhel, vytáhněte páčku západky a nakloňte vozík.

► **Obr.26:** 1. Páčka západky

UPOZORNĚNÍ: Po změně úhlu úkosu vždy zajistěte knoflík.

Zámek posuvu

Chcete-li zablokovat posuvný pohyb vozíku, zatlačte vozík nadoraz směrem k vodícímu pravítku. Vytáhněte čep zarážky a otočte jím o 90°.

► **Obr.27:** 1. Odjistěná poloha 2. Zajištěná poloha 3. Čep zarážky

Zapínání

VAROVÁNÍ: Před instalací akumulátoru do zařízení vždy zkontrolujte správnou funkci spouště a zda se spoušť po uvolnění vrací do polohy „VYP“. Nemačkejte spoušť silou bez stisknutí odjišťovacího tlačítka. Mohlo by dojít k poškození spínače. Práce s nářadím bez správně fungujícího spínače může vést ke ztrátě kontroly a vážnému zranění.

VAROVÁNÍ: NIKDY nepoužívejte nářadí bez zcela funkční spouště. Jakékoli nářadí s nefunkčním spínačem je VELMI NEBEZPEČNÉ a před dalším použitím musí být opraveno – jinak může dojít k vážnému zranění.

VAROVÁNÍ: NIKDY neblokujte funkci odjišťovacího tlačítka zalepením páskou ani jinými způsoby. Spínač se zablokováním odjišťovacím tlačítkem může být příčinou neúmyslného zapnutí a vážného zranění.

VAROVÁNÍ: NIKDY nepoužívejte nářadí, které lze spustit pouhým stisknutím spouště bez použití odjišťovacího tlačítka. Spínač vyžadující opravu může způsobit neúmyslné zapnutí a vážné zranění. V takovém případě nářadí PŘED dalším použitím předejte servisnímu středisku Makita k opravě.

► **Obr.28:** 1. Spoušť 2. Odjišťovací tlačítko 3. Otvor pro zámek

K zamezení náhodnému stisknutí spouště je nářadí vybaveno odjišťovacím tlačítkem. Chcete-li nářadí spustit, stiskněte odjišťovací tlačítko a poté spoušť. Chcete-li nářadí vypnout, uvolněte spoušť. Ve spoušti je připraven otvor k nasazení zámku a uzamčení nářadí.

VAROVÁNÍ: Nepoužívejte zámek s okem či lankem o průměru menším než 6,35 mm (1/4") v průměru. Menší oko či lanko nemusí nářadí správně zajistit ve vypnutém stavu a neúmyslné zapnutí může vést k vážnému zranění.

Elektronické funkce

Regulátor konstantních otáček

Nástroj je vybaven elektronickým ovládním otáček pomáhajícím udržet konstantní otáčky kotouče i při zátěži. Konstantní otáčky kotouče zajistí velmi plynulý řez.

Funkce měkkého spuštění

Tato funkce umožňuje plynulé spuštění nástroje omezením počátečního točivého momentu.

Použití laseru

Pouze pro model DLS111, DLS112

▲ UPOZORNĚNÍ: Nikdy se nedívejte do laserového paprsku. Přímý laserový paprsek může poškodit zrak.

Laser se zapíná stisknutím horní části (I) spínače. Chcete-li laserový paprsek vypnout, stiskněte dolní část (O) spínače

► **Obr.29:** 1. Spínač laseru

Laserovou rysku lze úpravou nastavení stavěcího šroubu umístit buď na levou nebo pravou stranu pilového kotouče, a to následujícím způsobem.

► **Obr.30:** 1. Stavěcí šroub

1. Otáčením proti směru hodinových ručiček povolte stavěcí šroub.
2. Při povoleném stavěcím šroubu jej přesuňte úplně doprava nebo úplně doleva.
3. V místě, kde se stavěcí šroub přestane pohybovat jej pevně dotáhněte.

POZNÁMKA: Laserová ryska je nastavena ve výrobním závodu, takže je umístěna v rozsahu 1 mm od bočního povrchu kotouče (poloha řezání).

POZNÁMKA: Jestliže je laserová ryska tlumená a na přímém slunci těžko viditelná, přemístěte pracoviště na místo s nižší intenzitou přímého slunečního záření.

Seřízení laserové rysky

Vyrovnejte dráhu řezu na obrobku s laserovou ryskou.

► **Obr.31**

- A) Chcete-li získat správnou velikost na levé straně obrobku, posuňte laserovou rysku doleva od kotouče.
B) Chcete-li získat správnou velikost na pravé straně obrobku, posuňte laserovou rysku doprava od kotouče.

POZNÁMKA: Použijte dřevěnou desku umístěnou proti vodícímu pravítku při vyrovnávání dráhy řezu s laserovou ryskou na straně vodícího pravítka při kombinovaném řezu (úhel úkosu 45° a úhel pokosu vpravo 45°).

SESTAVENÍ

▲ VAROVÁNÍ: Než začnete na nářadí pracovat, vždy se ujistěte, zda je vypnuté a je vyjmut akumulátor. Zanedbání vypnutí a vyjmutí akumulátoru může vést k vážným zraněním.

Uložení šestihranného klíče

Není-li používán, uložte šestihranný klíč, jak je ilustrováno na obrázku. Předejdete tak jeho ztrátu.

► **Obr.32:** 1. Šestihranný klíč

Demontáž a montáž pilového kotouče

▲ VAROVÁNÍ: Před montáží či demontáží kotouče se vždy ujistěte, zda je nářadí vypnuté a že byl vyjmut akumulátor. Neúmyslné spuštění nářadí může způsobit vážné zranění.

▲ VAROVÁNÍ: K montáži či demontáží kotouče použijte pouze dodaný klíč Makita. Jestliže klíč nepoužijete, můžete šroub s vnitřním šestihranem utáhnout příliš nebo nedostatečně, což může vést ke zranění.

Před demontáží a montáží kotouče vždy zajistěte vozík ve zvednuté poloze. Vytáhněte čep zarážky a otočte jím o 90° se zvednutým vozíkem.

► **Obr.33:** 1. Odjištěná poloha 2. Zajištěná poloha 3. Čep zarážky

Demontáž kotouče

Šestihranným klíčem povolte šroub s vnitřním šestihranem přidržující vodící pravítko. Zvedněte kryt kotouče a středový kryt.

► **Obr.34:** 1. Středový kryt 2. Šestihranný klíč 3. Chránič nožů

Zablokujte hřídel stisknutím zámku hřídele a šestihranným klíčem povolte šroub s vnitřním šestihranem. Potom vymontujte šroub s vnitřním šestihranem, vnější přírubu a kotouč.

► **Obr.35:** 1. Zámek hřídele 2. Šestihranný klíč 3. Šroub s vnitřním šestihranem (levý závit) 4. Povolit 5. Utažení

Montáž kotouče

Při montáži kotouče jej opatrně nasuňte na vřeteno a dbejte, aby směr šipky na povrchu kotouče odpovídal směru šipky na krytu kotouče.

► **Obr.36:** 1. Šipka na povrchu kotouče 2. Šipka na noži

Namontujte vnější přírubu a šroub s vnitřním šestihranem. Stiskněte zámek hřídele a šestihranným klíčem utáhněte šroub s vnitřním šestihranem proti směru hodinových ručiček.

► **Obr.37:** 1. Šroub s vnitřním šestihranem 2. Vnější příruba 3. Pilový kotouč 4. Vnitřní příruba 5. Vřeteno 6. Prstenec

POZOR: Sejmete-li vnitřní přírubu, namontujte ji na vřeteno s výstupkem směrem od kotouče. Nesprávně namontovaná příruba se bude odírat o zařízení.

Vraťte kryt kotouče a středový kryt na původní místa. Poté zajistěte středový kryt dotažením šroubu s šestihrannou hlavou ve směru hodinových ručiček. Odjištěním čepu zarážky uvolněte vozík ze zvednuté polohy. Spuštěm držadlo dolů a přesvědčte se, zda se správně pohybuje kryt kotouče. Před řezáním se ujistěte, že zámek hřídele uvolnil vřeteno.

VAROVÁNÍ: Před nasazením kotouče na vřeteno se vždy ujistěte, zda je na vřetenu mezi vnitřní a vnější přírubou umístěn správný kroužek odpovídající otvoru v kotouči, který se chystáte použít. Použití kroužku s nesprávným otvorem může vést k nesprávnému uchycení kotouče, jeho pohybu a silným vibracím s následnou možností ztráty kontroly za provozu, jež může způsobit vážné zranění.

Připojení odsavače prachu

Chcete-li provést čisté řezání, připojte vysavač Makita k hubici na piliny pomocí předních manžet 24 (volitelné příslušenství).

► Obr.38: 1. Přední manžety 24 2. Hadice 3. Vysavač

Vak na piliny

Vak na prach umožňuje čistší řezání a snazší shromažďování pilin. Vak na prach připojíte tak, že sejmete hadici na odsávání prachu na nástroj a připojíte vak na prach.

► Obr.39: 1. Hadice na odsávání prachu 2. Vak na prach

Je-li vak na prach přibližně z poloviny plný, sejměte jej z nářadí a vytáhněte upevňovací prvek. Vysypte vak a jemně na něj poklepejte, aby došlo k odstranění materiálu zachyceného po stranách, který by mohl snížit účinnost dalšího odsávání.

► Obr.40: 1. Zapínání

Zajištění obrobku

VAROVÁNÍ: Je mimořádně důležité obrobek vždy správně zajistit odpovídajícím typem svěráku nebo zarážkami pro vypouklé lišty. V opačném případě může dojít k vážnému zranění a poškození nářadí či obrobku.

VAROVÁNÍ: Po dokončení řezu nezvedejte kotouč, dokud se zcela nezastaví. Zvednutí dobíhajícího kotouče může mít za následek vážné zranění a poškození obrobku.

VAROVÁNÍ: Při řezání obrobku s délkou přesahující rozměry podpěrné základny pily je třeba materiál přesahující podpěrnou základnu po celé délce podepřít ve stejné výšce, aby byl umístěn v rovině. Správná opora obrobku napomáhá zamezit sevření kotouče a možnému zpětnému rázu, jenž může způsobit vážné zranění. Při upevňování obrobku se nespolehejte pouze na svislý a/nebo vodorovný svěrák. Tenký materiál se často prohýbá. Obrobek podepřete po celé délce – zamezíte tím sevření kotouče a možnému ZPĚTNÉMU RÁZU.

► Obr.41: 1. Podpěra 2. Otočný stůl

Vodící pravítka

VAROVÁNÍ: Před prací s nástrojem se ujistěte, zda je pevně zajištěno horní pravítko.

VAROVÁNÍ: Před úkosovým řezáním se ujistěte, zda se při úplném spuštění a zvednutí držadla či při posouvání vozíku do krajních poloh nedotýká horního a dolního pravítka v žádné poloze žádný díl zařízení, zvláště kotouč. Jestliže dochází ke kontaktu zařízení či kotouče s pravítkem, může dojít ke zpětnému rázu nebo k neočekávanému pohybu materiálu a vážnému zranění.

K podepření materiálu výše, než jsou dolní pravítka, použijte horní pravítka. Horní pravítko vložte do otvoru v dolním pravítku a dotáhněte upínací šroub.

► Obr.42: 1. Horní pravítko 2. Dolní pravítko 3. Upínací šroub 4. Stavěcí šroub

POZOR: Dolní pravítka jsou upevněna k základně ve výrobním závodu. Nedemontujte dolní pravítka.

POZOR: Pokud je horní pravítko po utažení upínacího šroubu stále volné, otočte stavěcí šroub do blízkosti mezery. Stavěcí šroub je nastaven ve výrobním závodu. Nemusíte jej použít, pokud není zapotřebí.

Nepoužíváte-li horní pravítka, můžete je uložit do držáku. Pomocí spony zajistěte horní pravítko v držáku.

► Obr.43: 1. Držák 2. Horní pravítko 3. Spona

Svislý svěrák

VAROVÁNÍ: Během všech operací musí být obrobek pevně uchycen k otočnému stolu a vodícímu pravítku svěrákem. Obrobek nesprávně zajištěný pravítkem se může při řezání posunout a způsobit možné poškození kotouče, odmrštění materiálu, ztrátu kontroly a vážné zranění.

► Obr.44: 1. Rameno svěráku 2. Tyč svěráku 3. Upínací šroub 4. Knoflík svěráku

Svislý svěrák lze nainstalovat ve dvou polohách, buď na levou nebo pravou stranu základny. Vložte tyč svěráku do otvoru v základně.

Usaďte rameno svěráku podle tloušťky a tvaru dílu a zajistěte jej dotažením šroubu. Pokud se upínací šroub dotýká vozíku, nainstalujte jej na opačné straně ramena svěráku. Přesvědčte se, že se při úplném spuštění držadla nedotýká svěráku žádný díl nářadí. Pokud se dílu dotýká jakýkoliv díl, upravte polohu svěráku. Přitlačte obrobek k vodícímu pravítku a otočnému stolu. Umístěte obrobek do požadované polohy řezání a zajistěte jej pevně dotažením knoflíku svěráku.

POZNÁMKA: Rychlé nastavení obrobku: po otočení knoflíku svěráku o 90° proti směru hodinových ručiček lze knoflíkem svěráku pohybovat nahoru a dolů. Zajištění obrobku po nastavení provedete otočením knoflíku svěráku ve směru hodinových ručiček.

Vodorovný svěrák

Volitelné příslušenství

VAROVÁNÍ: Maticí svěráku vždy otáčejte ve směru hodinových ručiček, než obrobek správně zajistíte. Při nesprávném zajištění obrobku se může materiál při řezání posunout a způsobit poškození kotouče, odmrštění materiálu, ztrátu kontroly a vážné zranění.

VAROVÁNÍ: Při řezání tenkých obrobků, například podlahových lišt opřených o pravítko, vždy použijte vodorovný svěrák.

Vodorovný svěrák lze nainstalovat ve dvou polohách, buď na levou nebo pravou stranu základny. Při provádění pokosových řezů pod úhlem 22,5° nebo větším nainstalujte vodorovný svěrák na straně opačné ke směru, ve kterém se má otáčet otočný stůl.

- **Obr.45:** 1. Deska svěráku 2. Matice svěráku
3. Knoflík svěráku

Změnou směru otáčení matice svěráku proti směru hodinových ručiček svěrák uvolníte a umožníte jeho rychlé zasunutí a vysunutí. Jestliže chcete přichytit obrobek, zatlačte knoflík svěrky vpřed, až se deska svěráku dotkne obrobku a změňte směr otáčení matice svěráku ve směru hodinových ručiček. Poté obrobek zajistíte otáčením knoflíku svěráku ve směru hodinových ručiček.

POZNÁMKA: Maximální šířka obrobku, který lze uchytit pomocí vodorovného svěráku, je 228 mm.

Držáky

VAROVÁNÍ: Dlouhé obrobky vždy podepírejte, aby byly v rovině s horní plochou otočného stolu – zajistíte tak přesný řez a zamezíte nebezpečné ztrátě kontroly nad náradím. Správná opora obrobku napomáhá zamezit sevření kotouče a možnému zpětnému rázu, jenž může způsobit vážné zranění.

Pro přidržení dlouhých obrobků ve vodorovné poloze je nástroj na obou stranách vybaven držáky. Povolte šrouby a vysuňte držáky do příslušné délky vhodné pro přidržení obrobku. Potom dotáhněte šrouby.

- **Obr.46:** 1. Držák 2. Šroub

PRÁCE S NÁŘADÍM

VAROVÁNÍ: Před zapnutím spínače se ujistěte, zda kotouč není v kontaktu s obrobkem či jiným předmětem. Zapnutí náradí s kotoučem dotýkajícím se obrobku může způsobit zpětný ráz a vážné zranění.

VAROVÁNÍ: Po dokončení řezu nezvedejte kotouč, dokud se zcela nezastaví. Zvednutí dobíhajícího kotouče může mít za následek vážné zranění a poškození obrobku.

VAROVÁNÍ: Neprovádějte žádné nastavení, například otáčení rukojetí, knoflíkem nebo pákami na nástroji, když se kotouč otáčí. Úprava nastavení, když se kotouč otáčí, může vést k vážnému zranění.

POZOR: Před použitím odjistěte čep zarážky a uvolněte držadlo ze snížené polohy.

POZOR: Při řezání nevyvíjejte na držadlo příliš velkou sílu. Příliš velký tlak může vést k přetížení motoru a/nebo snížení účinnosti řezání. Držadlo tlačte dolů pouze takovou silou, jaká je nutná pro hladké řezání bez podstatného snížení otáček pilového kotouče.

POZOR: Při řezání jemně tlačte držadlo dolů. Budete-li držadlo tlačit dolů silou nebo vyvinete postranní sílu, kotouč začne vibrovat a zanechá na obrobku stopu. Současně dojde ke snížení přesnosti řezu.

POZOR: Při posuvném řezání jemně tlačte vozík bez zastavení směrem k vodicímu pravítku. Bude-li během řezání přerušen pohyb vozíku, zůstane na obrobku stopa a dojde ke ztrátě přesnosti provedeného řezu.

Tlakové řezání

VAROVÁNÍ: Před provedením tlakového řezu, vždy zablokujte posuvný pohyb vozíku. Řezání bez zablokování může způsobit zpětný ráz s následným vážným zraněním.

Obrobky až 68 mm vysoké a 160 mm široké lze řezat následujícím způsobem.

- **Obr.47:** 1. Čep zarážky

1. Zatlačte vozík směrem k vodicímu pravítku, dokud se nezastaví a zajistěte jej pomocí čepu zarážky.
2. Uchytěte obrobek správným typem svěráku.
3. Zapněte náradí, aniž by byl kotouč ve styku s materiálem, a před spuštěním dolů počkejte, dokud kotouč nedosáhne plné rychlosti.
4. Potom pomalu spusťte držadlo zcela dolů a proveďte řez.
5. Po dokončení řezu náradí vypněte a před přesunutím kotouče zcela nahoru počkejte, dokud se pilový kotouč úplně nezastaví.

Posuvné (tlačné) řezání (řezání širokých dílů)

VAROVÁNÍ: Při každém provádění řezu s vozíkem nejprve přitáhněte vozík úplně k sobě, stlačte držadlo zcela dolů a pak vozík zatlačte k vodicímu pravítku. Nikdy nezačínajte řez s vozíkem nepřitaženým zcela k sobě. Jestliže budete řezat s vozíkem, jenž není zcela přitažen směrem k vám, může dojít k neočekávanému zpětnému rázu a vážnému zranění.

VAROVÁNÍ: Nikdy se nepokoušejte řezat přitahováním vozíku k sobě. Přitahování vozíku k sobě může během řezu způsobit neočekávaný zpětný ráz a vážné zranění.

VAROVÁNÍ: Nikdy neřežte s vozíkem s držadlem zablokovaným ve spuštěné poloze.

- **Obr.48:** 1. Čep zarážky

1. Odjistěte čep zarážky, aby bylo možno volně pohybovat vozíkem.
2. Uchytěte obrobek správným typem svěráku.
3. Přitáhněte vozík zcela k sobě.
4. Zapněte náradí tak, aby se kotouč ničeho nedotýkal, a počkejte, až kotouč dosáhne plných otáček.
5. Stiskněte držadlo dolů a přitlačte vozík směrem k vodicímu pravítku přes obrobek.
6. Po dokončení řezu náradí vypněte a před přesunutím kotouče zcela nahoru počkejte, dokud se pilový kotouč úplně nezastaví.

Pokosové řezání

Viz odstavec „Nastavení úhlu pokosu“ výše.

Úkosový řez

VAROVÁNÍ: Po nastavení kotouče pro úkosový řez se před prací s nástrojem ujistěte, zda mají vozík i kotouč volnou cestu v celé délce dráhy zamýšleného řezu. Přerušení posunu vozíku nebo kotouče může během řezu způsobit zpětný ráz a vážné zranění.

VAROVÁNÍ: Při provádění úkosových řezů nepřibližujte ruce ke dráze kotouče. Kotouč nastavený šikmo může obsluhu ohledně skutečné dráhy kotouče při řezu zmást a kontakt s kotoučem může způsobit vážné zranění.

VAROVÁNÍ: Kotouč nezvedejte, dokud se zcela nezastaví. Při úkosovém řezu se může odříznutý kus opřít o kotouč. Zvednutím rotujícího kotouče se může odříznutý kus kotoučem vymrštít, materiál se může roztříštit a způsobit vážné zranění.

POZOR: Při stlačování držadla dolů vyvíjejte tlak rovnoběžně s kotoučem. Budete-li tlačit kolmo k otočnému stolu, nebo jestliže během řezu směr tlaku změňte, zhoršíte přesnost řezu.

► Obr.49

1. Odmontujte horní pravítko na straně, na kterou chcete naklonit vozík.
2. Odjistěte čep zarážky.
3. Nastavte úhel úkosu podle postupu vysvětleného v části „Seřízení úhlu úkosu“. Poté utáhněte knoflík.
4. Uchyťte díl svěrákem.
5. Přitáhněte vozík zcela k sobě.
6. Zapněte nářadí tak, aby se kotouč ničeho nedotýkal, a počkejte, až kotouč dosáhne plných otáček.
7. Pomalu spusťte držadlo zcela dolů a současně vyvíjejte tlak rovnoběžně s kotoučem. **Tlačení vozíku směrem k vodícímu pravítku provedte řez.**
8. Po dokončení řezu nářadí vypněte a před přesunutím kotouče zcela nahoru počkejte, dokud se pilový kotouč úplně nezastaví.

Kombinované řezání

Kombinované řezání je proces, při němž se na obrobku provádí řez s úkosovým úhlem a současně s pokosovým úhlem. Kombinované řezy lze provádět v úhlu uvedeném v tabulce.

Úhel pokosu	Úhel úkosu
Vlevo a vpravo 0° – 45°	Vlevo a vpravo 0° – 45°

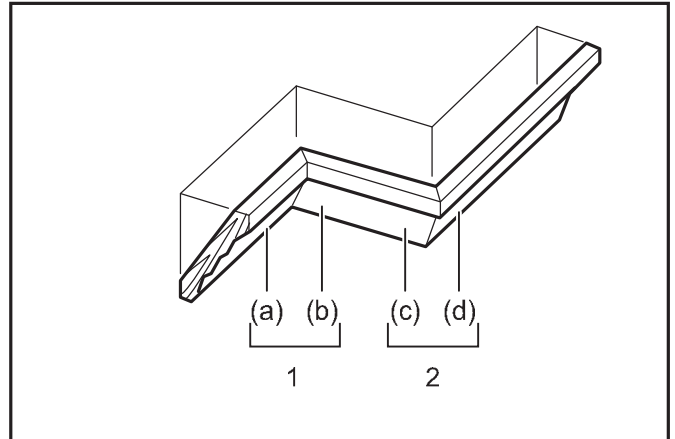
Při kombinovaném řezání použijte informace uvedené v částech „Tlakové řezání“, „Posuvné (tlačné) řezání“, „Pokosové řezání“ a „Úkosový řez“

Řezání vypouklých a vydutých lišt

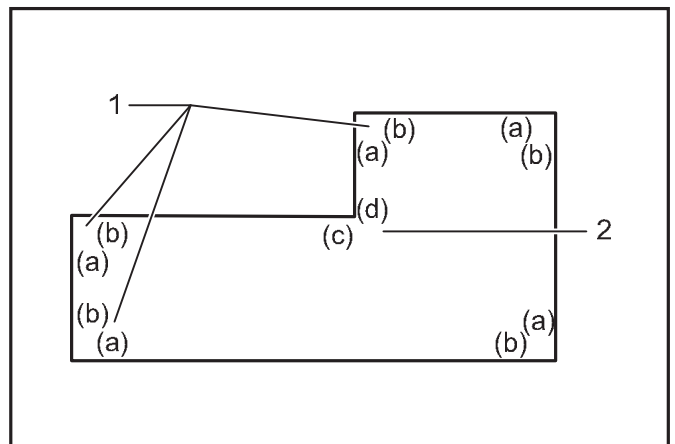
Vypouklé a vyduté lišty lze radiální pokosovou pilou řezat s lištami položenými naplocho na otočném stole. Existují dva obvyklé typy vypouklých a jeden typ vydutých lišt: 52/38° rohová vypouklá lišta, 45° rohová vypouklá lišta a 45° rohová vydutá lišta.

► **Obr.50:** 1. Vypouklá lišta 52/38° typ 2. Vypouklá lišta 45° typ 3. Vydutá lišta 45° typ

Existují spoje vypouklých a vydutých lišt ve „vnitřních“ 90° koutech ((a) a (b) na obrázku) a na „vnějších“ 90° rozích ((c) a (d) na obrázku).



1. Vnitřní kout 2. Vnější roh



1. Vnitřní kout 2. Vnější roh

Měření

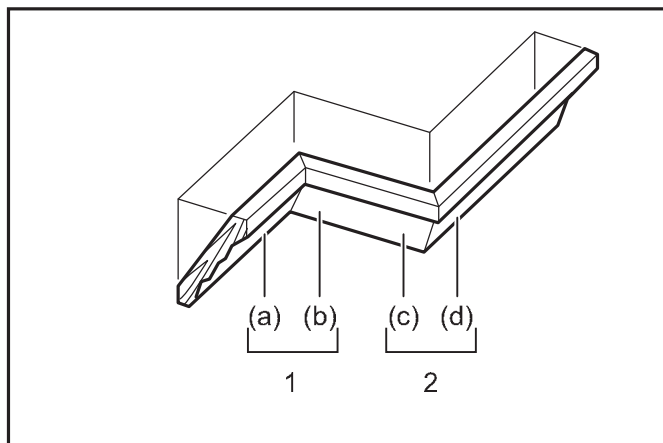
Změřte šířku stěny a upravte podle ní šířku obrobku. Vždy dbejte, aby šířka hrany obrobku, která bude v kontaktu se stěnou, byla stejná jako délka stěny.

► **Obr.51:** 1. Zpracovávaný díl 2. Šířka stěny 3. Šířka obrobku 4. Hrana kontaktu se stěnou

Vždy provedte několik zkušebních řezů, abyste se o řezných úhlech ujistili.

Při řezání vypouklých a vydutých lišt nastavte úhel úkosu a úhel pokosu tak, jak je naznačeno v tabulce (A) a lišty ustavte na horní ploše stolu pily tak, jak je uvedeno v tabulce (B).

V případě levého úkosového řezu



1. Vnitřní kout 2. Vnější roh

Tabulka (A)

–	Poloha lišty na obrázku	Úhel úkosu		Úhel pokosu	
		52/38° typ	45° typ	52/38° typ	45° typ
Pro vnitřní kout	(a)	Vlevo 33,9°	Vlevo 30°	Vpravo 31,6°	Vpravo 35,3°
	(b)			Vlevo 31,6°	Vlevo 35,3°
Pro vnější roh	(c)			Vpravo 31,6°	Vpravo 35,3°
	(d)			Vpravo 31,6°	Vpravo 35,3°

Tabulka (B)

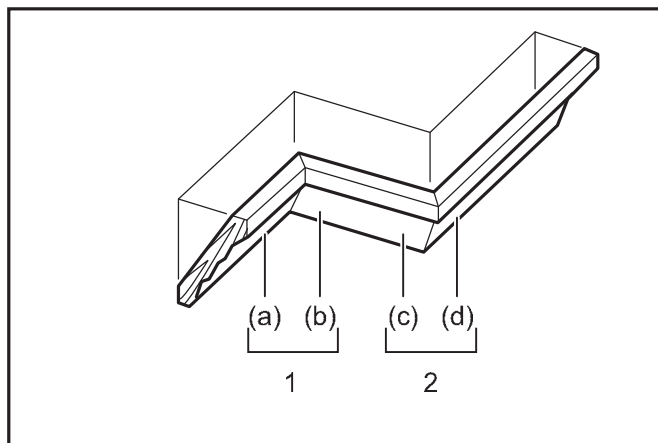
–	Poloha lišty na obrázku	Orientace hrany lišty vůči vodícímu pravitku	Hotový dílec
Pro vnitřní kout	(a)	Hrana kontaktu se stropem bude naproti vodícímu pravitku.	Hotový dílec bude na levé straně kotouče.
	(b)	Hrana kontaktu se stěnou bude naproti vodícímu pravitku.	
Pro vnější roh	(c)	Hrana kontaktu se stěnou bude naproti vodícímu pravitku.	Hotový dílec bude na pravé straně kotouče.
	(d)	Hrana kontaktu se stropem bude naproti vodícímu pravitku.	

Příklad:

Při řezání vypouklé lišty typu 52/38° pro polohu (a) na obrázku výše:

- Proveďte náklon a zajistěte nastavení úhlu úkosu na 33,9° VLEVO.
- Nastavte a zajistěte úhel pokosu a na 31,6° VPRAVO.
- Vypouklou lištu položte širokou zadní plochou (jež bude skrytá) směrem dolů na otočný stůl s HRANOU KONTAKTU SE STROPEM naproti vodícímu pravitku pily.
- Hotový kus určený k použití bude po provedení řezu vždy po LEVÉ straně kotouče.

V případě pravého úkosového řezu



1. Vnitřní kout 2. Vnější roh

Tabulka (A)

–	Poloha lišty na obrázku	Úhel úkosu		Úhel pokosu	
		52/38° typ	45° typ	52/38° typ	45° typ
Pro vnitřní kout	(a)	Vpravo 33,9°	Vpravo 30°	Vpravo 31,6°	Vpravo 35,3°
	(b)			Vlevo 31,6°	Vlevo 35,3°
Pro vnější roh	(c)			Vpravo 31,6°	Vpravo 35,3°
	(d)			Vpravo 31,6°	Vpravo 35,3°

Tabulka (B)

–	Poloha lišty na obrázku	Orientace hrany lišty vůči vodícímu pravitku	Hotový dílec
Pro vnitřní kout	(a)	Hrana kontaktu se stěnou bude naproti vodícímu pravitku.	Hotový dílec bude na pravé straně kotouče.
	(b)	Hrana kontaktu se stropem bude naproti vodícímu pravitku.	
Pro vnější roh	(c)	Hrana kontaktu se stropem bude naproti vodícímu pravitku.	Hotový dílec bude na levé straně kotouče.
	(d)	Hrana kontaktu se stěnou bude naproti vodícímu pravitku.	

Příklad:

Při řezání vypouklé lišty typu 52/38° pro polohu (a) na obrázku výše:

- Proveďte náklon a zajistěte nastavení úhlu úkosu na 33,9° VPRAVO.
- Nastavte a zajistěte úhel pokosu a na 31,6° VPRAVO.
- Vypouklou lištu položte širokou zadní plochou (jež bude skrytá) směrem dolů na otočný stůl s HRANOU KONTAKTU SE STĚNOU naproti vodícímu pravitku pily.
- Hotový kus určený k použití bude po provedení řezu vždy po PRAVÉ straně kotouče.

Zarážka pro vypouklé lišty

Volitelné příslušenství

Zarážky pro vypouklé lišty umožňují snazší řezání vypouklých lišt bez naklánění pilového kotouče. Nainstalujte je na otočný stůl tak, jak je znázorněno na obrázcích.

Při pravém 45° úhlu pokosu

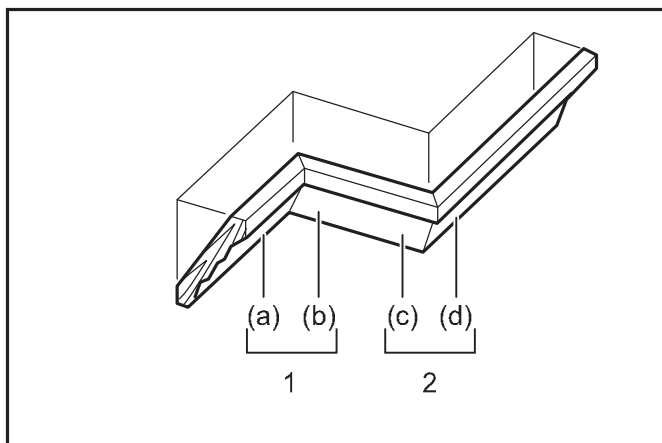
► **Obr.52:** 1. Zarážka pro vypouklé lišty L 2. Zarážka pro vypouklé lišty P 3. Otočný stůl 4. Vodicí pravítko

Při levém 45° úhlu pokosu

► **Obr.53:** 1. Zarážka pro vypouklé lišty L 2. Zarážka pro vypouklé lišty P 3. Otočný stůl 4. Vodicí pravítko

Vypouklou lištu umístěte HRANOU KONTAKTU SE STĚNOU proti vodicímu pravítku a HRANOU KONTAKTU SE STROPEM proti zarážkám pro vypouklé lišty tak, jak je znázorněno na obrázku. Zarážky pro vypouklé lišty seřídte podle velikosti vypouklé lišty. Zarážky pro vypouklé lišty zajistěte na místě dotažením šroubů. Viz tabulka (C) pro úhel pokosu.

► **Obr.54:** 1. Vodicí pravítko 2. Zarážka pro vypouklé lišty



1. Vnitřní kout 2. Vnější roh

Tabulka (C)

–	Poloha lišty na obrázku	Úhel pokosu	Hotový dílec
Pro vnitřní kout	(a)	Vpravo 45°	Na pravé straně kotouče
	(b)	Vlevo 45°	Na levé straně kotouče
Pro vnější roh	(c)		Na pravé straně kotouče
	(d)	Vpravo 45°	Na levé straně kotouče

Řezání hliníkových výlisků

► **Obr.55:** 1. Svěrák 2. Distanční blok 3. Vodicí pravítko 4. Hliníkový výlisek 5. Distanční blok

Při uchycování hliníkových výlisků používejte jako prevenci deformace hliníku distanční bloky nebo kusy odpadního materiálu, jak je znázorněno na obrázku. Při řezání hliníkových výlisků používejte řeznou kapalinu, aby se zabránilo nahromadění hliníku na kotouči.

VAROVÁNÍ: Nikdy se nepokoušejte řezat silné nebo kruhové hliníkové výlisky. Silné či kulaté hliníkové výlisky může být obtížné zajistit, při řezání se mohou uvolnit a může dojít ke ztrátě kontroly a vážnému zranění.

Řezání drážek

VAROVÁNÍ: Tento typ řezání se nepokoušejte provádět s širšími typy kotoučů nebo s drážkovacími kotouči. Snaha o vyřezání drážky širším nebo drážkovacím kotoučem může způsobit nepředvídané výsledky a zpětný ráz, jenž může zapříčinit vážné zranění.

VAROVÁNÍ: Při provádění jiného řezání, než je řezání drážek, nezapomeňte vrátit rameno zarážky do původní polohy. Řezání s ramenem zarážky v nesprávné poloze může způsobit nepředvídané výsledky a zpětný ráz, jenž může být příčinou vážného zranění.

Při vyřezávání žlábků postupujte takto:

- Pomocí stavěcího šroubu a ramena zarážky upravte dolní koncovou polohu kotouče tak, aby byla omezena řezná hloubka kotouče. Další informace naleznete v odstavci „Rameno zarážky“ výše.
 - Po seřízení dolní koncové polohy kotouče vyřežte rovnoběžné drážky po celé šířce dílu posuvným (tlacím) řezáním.
- **Obr.56:** 1. Drážky vyřezané kotoučem
- Materiál mezi drážkami odstraňte dlátem.

Přenášení náradí

Před přenášením pokosové pily se ujistěte, že je akumulátor vyjmutý a všechny pohyblivé díly jsou zajištěné. Vždy zkontrolujte následující:

- Akumulátor je vyjmutý.
- Vozík je pod úhlem úkosu 0° a zajištěný.
- Vozík je spuštěn a zajištěn.
- Vozík je zcela zasunutý do vodicího pravítka a zajištěný.
- Otočný stůl je v poloze plného pravého úhlu pokosu a zajištěný.
- Držáky jsou uloženy a zajištěny.

Nástroj přenášejte uchopením za obě strany základny nástroje, jak je ilustrováno na obrázku.

► **Obr.57**

VAROVÁNÍ: Čep zarážky pro zvednutí vozíku slouží pouze pro účely přenášení a skladování. Není určen pro žádné činnosti spojené s řezáním. Použití čepu zarážky při řezání může vyvolat neočekávaný pohyb pilového kotouče s následným zpětným rázem a vážným zraněním.

UPOZORNĚNÍ: Před přenášením náradí vždy zajistěte všechny pohyblivé díly. Jestliže se díly nástroje během přenášení posunou či sklouznou, můžete ztratit kontrolu či rovnováhu a přivodit si zranění.

FUNKCE BEZDRÁTOVÉ AKTIVACE

Pouze pro model DLS111

Co lze provádět s funkcí bezdrátové aktivace

Funkce bezdrátové aktivace umožňuje čistý a pohodlný provoz. Pomocí připojení podporovaného vysavače k nástroji můžete automaticky používat vysavač při aktivaci spouště nástroje.

► **Obr.58**

K použití funkce bezdrátové aktivace si připravte následující položky:

- Bezdrátová jednotka
- Vysavač s podporou funkce bezdrátové aktivace

Přehled nastavení funkce bezdrátové aktivace je následující. Podrobné postupy najdete v příslušné části.

1. Instalace bezdrátové jednotky
2. Registrace nástroje pro vysavač
3. Spuštění funkce bezdrátové aktivace

Instalace bezdrátové jednotky

⚠ UPOZORNĚNÍ: Při instalaci bezdrátové jednotky umístěte nástroj na plochý a stabilní povrch.

POZOR: Před instalací bezdrátové jednotky očistěte nástroj od prachu a nečistot. Pokud se prach a nečistoty dostanou do drážky bezdrátové jednotky, mohou způsobit poruchu.

POZOR: Aby se zabránilo poruchám způsobeným statickou elektřinou, před uchopením bezdrátové jednotky se dotkněte materiálu pro vybití statické elektřiny, jako je třeba kovový díl nástroje.

POZOR: Při instalaci bezdrátové jednotky se vždy ujistěte, že je bezdrátová jednotka vložena ve správné poloze a kryt je kompletně uzavřen.

1. Otevřete kryt nástroje podle znázornění na obrázku.

► **Obr.59:** 1. Kryt

2. Vložte bezdrátovou jednotku do drážky a zavřete kryt.

Při vložení bezdrátové jednotky zarovnejte výčnělky s prohlubněmi na drážce.

► **Obr.60:** 1. Bezdrátová jednotka 2. Výčnělek 3. Kryt 4. Prohlubeň

Při demontáži bezdrátové jednotky pomalu otevřete kryt. Háčky na zadní straně krytu vytáhnou bezdrátovou jednotku, jakmile kryt odklopíte.

► **Obr.61:** 1. Bezdrátová jednotka 2. Háček 3. Kryt

Po vyjmutí uchovávejte bezdrátovou jednotku v dodávaném pouzdru nebo antistatickém obalu.

POZOR: Při vyjímání bezdrátové jednotky vždy použijte háčky na zadní straně krytu. Pokud háčky nezachytí bezdrátovou jednotku, kryt zcela zavřete a znovu ho pomalu otevřete.

Registrace nástroje pro vysavač

POZNÁMKA: Pro registraci nástroje je vyžadován vysavač Makita s podporou funkce bezdrátové aktivace.

POZNÁMKA: Před zahájením registrace nástroje dokončete instalaci bezdrátové jednotky.

POZNÁMKA: Během registrace nástroje nestlačujte spoušť ani nezapínejte vypínač vysavače.

POZNÁMKA: Viz také návod k obsluze vysavače.

Pokud chcete aktivovat vysavač při stisknutí spouště nástroje, dokončete předtím registraci nástroje.

1. Instalujte baterie do vysavače a nástroje.

2. Nastavte přepínač pohotovostního režimu na vysavači do polohy AUTO.

► **Obr.62:** 1. Přepínač pohotovostního režimu

3. Stiskněte tlačítko aktivace bezdrátové funkce na vysavači po dobu 3 sekund, dokud se indikátor bezdrátové aktivace nerozsvítí zeleně. Potom stejně postupujte u tlačítka bezdrátové aktivace na nástroji.

► **Obr.63:** 1. Tlačítko bezdrátové aktivace 2. Indikátor bezdrátové aktivace

Po úspěšném propojení vysavače a nástroje se na 2 sekundy zeleně rozsvítí indikátory bezdrátové aktivace a pak začnou modře blikat.

POZNÁMKA: Indikátory bezdrátové aktivace přestanou zeleně blikat po uplynutí 20 sekund. Stiskněte tlačítko bezdrátové aktivace na nástroji, dokud indikátor bezdrátové aktivace na vysavači bliká. Pokud indikátor bezdrátové aktivace neblíká zeleně, krátce stiskněte tlačítko bezdrátové aktivace a znovu ho přidržte stisknuté.

POZNÁMKA: Když provádíte dvě a více registrací nástroje pro jeden vysavač, proveďte registraci nástroje jednotlivě.

Spuštění funkce bezdrátové aktivace

POZNÁMKA: Registraci nástroje pro vysavač dokončete před bezdrátovou aktivací.

POZNÁMKA: Viz také návod k obsluze vysavače.

Po registraci nástroje k vysavači se vysavač automaticky spustí při sepnutí spouště nástroje.

1. Instalujte bezdrátovou jednotku do nástroje.

2. Propojte hadici vysavače s nástrojem.

► **Obr.64**

3. Nastavte přepínač pohotovostního režimu na vysavači do polohy AUTO.

► **Obr.65:** 1. Přepínač pohotovostního režimu

4. Krátce stiskněte tlačítko bezdrátové aktivace na nástroji. Indikátor bezdrátové aktivace bude blikat modře.

► **Obr.66:** 1. Tlačítko bezdrátové aktivace 2. Indikátor bezdrátové aktivace

5. Stiskněte spoušť nástroje. Zkontrolujte, zda je vysavač při stisknutí spouště nástroje spuštěný.

Pokud chcete zastavit bezdrátovou aktivaci vysavače, stiskněte tlačítko bezdrátové aktivace nástroje.

POZNÁMKA: Indikátor bezdrátové aktivace na nástroji přestane blikat modře po 2 hodinách nečinnosti nástroje. V takovém případě nastavte přepínač pohotovostního režimu na vysavači do polohy AUTO a znovu stiskněte tlačítko pro aktivaci na nástroji.

POZNÁMKA: Vysavač se spustí/zastaví se zpožděním. Je tu určitá časová prodleva, než vysavač detekuje stisknutí spouště nástroje.










POZNÁMKA: Přenosová vzdálenost bezdrátové jednotky se může lišit v závislosti na umístění a podmínkách prostředí.

POZNÁMKA: Když je k jednomu vysavači registrováno více nástrojů, může se vysavač spustit, i když nestisknete spoušť, když jiný uživatel použije funkci bezdrátové aktivace.

Popis stavu indikátoru bezdrátové aktivace

► **Obr.67:** 1. Indikátor bezdrátové aktivace

Indikátor bezdrátové aktivace zobrazuje stav funkce bezdrátové aktivace. Vysvětlení stavu indikátorů najdete v následující tabulce.

Stav	Indikátor bezdrátové aktivace			Trvání	Popis
	Barva	 Svítí	 Bliká		
Pohotovostní režim	Modrá			2 hodiny	Je dostupná bezdrátová aktivace vysavače. Indikátor automaticky zhasne po 2 hodinách nečinnosti.
				Při spuštění nástroje.	Bezdrátová aktivace vysavače je dostupná a nástroj je spuštěn.
Registrace nástroje	Zelená			20 sekund	Připraveno k registraci nástroje. Čeká se na registraci vysavačem.
				2 sekundy	Registrace nástroje byla dokončena. Indikátor bezdrátové aktivace začne blikat modře.
Rušení registrace nástroje	Červená			20 sekund	Připraveno zrušení registrace nástroje. Čeká se na zrušení od vysavače.
				2 sekundy	Zrušení registrace nástroje bylo dokončeno. Indikátor bezdrátové aktivace začne blikat modře.
Jiné	Červená			3 sekundy	Bezdrátová jednotka je napájena a funkce bezdrátové aktivace se spouští.
	Nesvítí	-		-	Bezdrátová aktivace vysavače byla zastavena.

Rušení registrace nástroje pro vysavač

Při rušení registrace nástroje pro vysavač postupujte takto.

1. Instalujte baterie do vysavače a nástroje.
2. Nastavte přepínač pohotovostního režimu na vysavači do polohy AUTO.

► **Obr.68:** 1. Přepínač pohotovostního režimu

3. Stiskněte tlačítko bezdrátové aktivace na vysavači na dobu 6 sekund. Indikátor bezdrátové aktivace bliká zeleně a pak svítí červeně. Potom stejným způsobem stiskněte tlačítko bezdrátové aktivace na nástroji.

► **Obr.69:** 1. Tlačítko bezdrátové aktivace 2. Indikátor bezdrátové aktivace

Po úspěšném zrušení se na 2 sekundy červeně rozsvítí indikátory bezdrátové aktivace a pak začnou modře blikat.

POZNÁMKA: Indikátory bezdrátové aktivace přestanou červeně blikat po uplynutí 20 sekund. Stiskněte tlačítko bezdrátové aktivace na nástroji, dokud indikátor bezdrátové aktivace na vysavači bliká. Pokud indikátor bezdrátové aktivace neblíká červeně, krátce stiskněte tlačítko bezdrátové aktivace a znovu ho přidržte stisknuté.

Odstraňování problémů funkce bezdrátové aktivity

Před žádostí o opravu proveďte nejprve prohlídku sami. Narazíte-li na problém, jenž v této příručce není vysvětlen, nepouštějte se do demontáže zařízení. Požádejte o pomoc některé z autorizovaných servisních středisek Makita, kde k opravám vždy používají náhradní díly Makita.

Problém	Pravděpodobná příčina (porucha)	Náprava
Indikátor bezdrátové aktivity nesvítil/nebliká.	Bezdrátová jednotka není instalována v nástroji. Bezdrátová jednotka není správně instalována v nástroji.	Proveďte správnou instalaci bezdrátové jednotky.
	Svorka na bezdrátové jednotce nebo drážka jsou znečištěné.	Opatrně otřete prach na svorce bezdrátové jednotky a vyčistěte drážku.
	Tlačítko bezdrátové aktivity na nástroji nebylo stlačeno.	Krátce stiskněte tlačítko bezdrátové aktivity na nástroji.
	Přepínač pohotovostního režimu vysavače není nastaven do polohy AUTO.	Nastavte přepínač pohotovostního režimu na vysavači do polohy AUTO.
	Chybí zdroj napájení	Připojte napájení k nástroji a vysavači.
Nelze dokončit registraci nástroje / zrušit registraci nástroje.	Bezdrátová jednotka není instalována v nástroji. Bezdrátová jednotka není správně instalována v nástroji.	Proveďte správnou instalaci bezdrátové jednotky.
	Svorka na bezdrátové jednotce nebo drážka jsou znečištěné.	Opatrně otřete prach na svorce bezdrátové jednotky a vyčistěte drážku.
	Přepínač pohotovostního režimu vysavače není nastaven do polohy AUTO.	Nastavte přepínač pohotovostního režimu na vysavači do polohy AUTO.
	Chybí zdroj napájení	Připojte napájení k nástroji a vysavači.
	Nesprávná operace	Krátce stiskněte tlačítko bezdrátové aktivity a opakujte postupy registrace/zrušení.
	Nástroj a vysavač jsou daleko od sebe (mimo dosah vysílání).	Přesuňte nástroj a vysavač blíž k sobě. Maximální přenosová vzdálenost je přibližně 10 m. To se ale může lišit v závislosti na podmínkách.
	Před dokončením registrace/zrušení: – spoušť nástroje je stisknuta nebo – vypínač vysavače je zapnutý.	Krátce stiskněte tlačítko bezdrátové aktivity a opakujte postupy registrace/zrušení.
	Registrace nástroje pro vysavač nebo nástroj nebyly dokončeny.	Proveďte registraci nástroje a vysavače se stejným načasováním.
	Rušení bezdrátového přenosu ze strany jiných zařízení, která generují silné rádiové vlny.	Nástroj a vysavač je potřeba uchovávat dále od zařízení, jako jsou zařízení Wi-Fi a mikrovlnné trouby.
Vysavač se nespustí při stisknutí spouště nástroje.	Bezdrátová jednotka není instalována v nástroji. Bezdrátová jednotka není správně instalována v nástroji.	Proveďte správnou instalaci bezdrátové jednotky.
	Svorka na bezdrátové jednotce nebo drážka jsou znečištěné.	Opatrně otřete prach na svorce bezdrátové jednotky a vyčistěte drážku.
	Tlačítko bezdrátové aktivity na nástroji nebylo stlačeno.	Krátce stiskněte tlačítko pro bezdrátovou aktivaci a ujistěte se, že indikátor bezdrátové aktivity bliká modře.
	Přepínač pohotovostního režimu vysavače není nastaven do polohy AUTO.	Nastavte přepínač pohotovostního režimu na vysavači do polohy AUTO.
	K vysavači je registrováno více než 10 nástrojů.	Opakujte registraci nástroje. Pokud je k vysavači registrováno více než 10 nástrojů, dojde k automatickému zrušení nejstarší registrace.
	Vysavač vymazal všechny registrace nástrojů.	Opakujte registraci nástroje.
	Chybí zdroj napájení	Připojte napájení k nástroji a vysavači.
	Nástroj a vysavač jsou daleko od sebe (mimo dosah vysílání).	Přesuňte nástroj a vysavač blíž k sobě. Maximální přenosová vzdálenost je přibližně 10 m. To se ale může lišit v závislosti na podmínkách.
	Rušení bezdrátového přenosu ze strany jiných zařízení, která generují silné rádiové vlny.	Nástroj a vysavač je potřeba uchovávat dále od zařízení, jako jsou zařízení Wi-Fi a mikrovlnné trouby.

Problém	Pravděpodobná příčina (porucha)	Náprava
Vysavač se spustí, ačkoli nebyla stisknuta spoušť nástroje.	Jiní uživatelé bezdrátově aktivují vysavač pomocí svých nástrojů.	Vypněte tlačítko bezdrátové aktivace u ostatních nástrojů nebo zrušte registraci ostatních nástrojů.

ÚDRŽBA

VAROVÁNÍ: Před zahájením kontroly nebo údržby náradí se vždy ujistěte, zda je vypnuté a že byl vyjmut akumulátor. Zanedbání vypnutí nástroje a vyjmutí akumulátoru může vést k jeho náhodnému spuštění a vážnému zranění.

VAROVÁNÍ: V rámci zajištění co nejlepšího a nejbezpečnějšího provozu vždy zajistěte, aby byl kotouč ostrý a čistý. Řezání s tupým nebo znečištěným kotoučem může vyvolat zpětný ráz s následným vážným zraněním.

POZOR: Nikdy nepoužívejte benzín, benzen, ředidlo, alkohol či podobné prostředky. Mohlo by tak dojít ke změnám barvy, deformacím či vzniku prasklin.

Nastavení úhlu řezání

Náradí bylo pečlivě seřízeno a nastaveno u výrobce. Hrubé zacházení však může seřízení narušit. Není-li náradí řádně seřízeno, proveďte následující kroky:

Úhel pokosu

Spusťte držadlo zcela dolů a v této poloze jej zajistěte pomocí čepu zarážky. Zatlačte vozík směrem k vodícímu pravítku. Uvolněte rukojeť a šrouby, které zajišťují ukazatel a stupnici úhlů pokosu.

► **Obr.70:** 1. Šroub na ukazateli 2. Šrouby na stupnici úhlů pokosu 3. Stupnice pokosu

Nastavte otočný stůl do polohy 0° pomocí funkce pozitivní zarážky. Srovnejte bok kotouče s povrchem vodícího pravítka pomocí trojúhelníkového pravítka nebo příložného úhelníku. Udržujte zarovnanou polohu a utáhněte šrouby na stupnici úhlů pokosu. Poté zarovnejte ukazatele (pravý i levý) s polohou 0° na stupnici úhlů pokosu a utáhněte šroub na ukazateli.

► **Obr.71:** 1. Trojúhelníkové pravítko

Úhel úkosu

Úhel úkosu 0°

Zatlačte vozík k vodícímu pravítku a zablokujte posuvný pohyb pomocí čepu zarážky. Spusťte zcela držadlo a zajistěte jej ve snížené poloze pomocí kolíku zarážky a poté uvolněte knoflík. Otočením šroubu pro seřízení úhlu 0° o dvě nebo tři otáčky proti směru hodinových ručiček nakloňte kotouč doprava.

► **Obr.72:** 1. Šroub pro seřízení úhlu 0° 2. Šroub

Otáčením šroubu pro seřízení úhlu 0° ve směru hodinových ručiček opatrně srovnejte bok kotouče s horním povrchem otočného stolu pomocí trojúhelníkového pravítka, příložného úhelníku, apod. Poté pevně utáhněte knoflík, aby se zajistil úhel 0°, který jste nastavili.

► **Obr.73:** 1. Trojúhelníkové pravítko 2. Pilový kotouč 3. Horní povrch otočného stolu

Zkontrolujte, zda je bok kotouče znovu zarovnaný s otočným stolem. Povolte šroub na ukazateli. Zarovnejte ukazatel s polohou 0° na stupnici úhlů úkosu a poté utáhněte šroub.

Úhel úkosu 45°

POZOR: Před seřízením úhlu úkosu 45° proveďte seřízení úhlu úkosu 0°.

Povolte knoflík a zcela nakloňte vozík do strany, kterou chcete zkontrolovat. Zkontrolujte, zda ukazatel ukazuje polohu 45° na stupnici úhlů úkosu.

► **Obr.74**

Pokud ukazatel neukazuje polohu 45°, zarovnejte jej s polohou 45° otáčením seřizovacího šroubu na opačné straně stupnice úhlů úkosu.

► **Obr.75:** 1. Šroub pro seřízení levého úhlu 45° 2. Šroub pro seřízení pravého úhlu 45°

Seřízení polohy laserové rysky

Pouze pro model DLS111, DLS112

VAROVÁNÍ: Při seřizování polohy laserové rysky musí být akumulátor nainstalovaný. Dávejte pozor, abyste při seřizování nezapnuli nástroj. Neúmyslné spuštění náradí může způsobit vážné zranění.

UPOZORNĚNÍ: Nikdy se nedívejte přímo do laserového paprsku. Přímé vystavení očí laseru může způsobit vážné poškození zraku.

POZOR: Pravidelně kontrolujte přesnost polohy laserové rysky.

POZOR: Zamezte nárazům do nástroje. Mohou narušit vyrovnání laserové rysky nebo způsobit poškození laseru a zkrátit jeho životnost.

POZOR: Při jakékoli poruše laserové jednotky svěřte opravu nástroje autorizovanému servisnímu středisku Makita.

Pohyblivý rozsah laserové rysky se volí pomocí šroubu pro seřízení rozsahu na obou stranách. Polohu laserové rysky můžete změnit pomocí následujícího postupu.

1. Vyměňte akumulátor.
2. Vyznačte na obrobku dráhu řezu a umístěte jej na otočný stůl. V této chvíli neuchycujte obrobek svěrákem ani jiným podobným zařízením.
3. Spusťte držadlo a zarovnejte dráhu řezu s pilovým kotoučem.
4. Vraťte držadlo do původní polohy a zajistěte obrobek svislým svěrákem, aby se obrobek nemohl pohnout z polohy, kterou jste určili.

5. Nainstalujte akumulátor a zapněte spínač laseru.

6. Povolte stavěcí šroub. Chcete-li posunout laserovou rysku od kotouče, otočte šrouby pro seřízení rozsahu proti směru hodinových ručiček. Chcete-li posunout laserovou rysku ke kotouči, otočte šroub pro seřízení rozsahu ve směru hodinových ručiček.

Seřízení laserové rysky na levé straně kotouče

► **Obr.76:** 1. Stavěcí šroub 2. Šroub pro seřízení rozsahu 3. Šestihranný klíč 4. Laserová ryska 5. Pilový kotouč

Seřízení laserové rysky na pravé straně kotouče

► **Obr.77:** 1. Stavěcí šroub 2. Šroub pro seřízení rozsahu 3. Šestihranný klíč 4. Laserová ryska 5. Pilový kotouč

7. Posuňte stavěcí šroub do polohy, aby byla laserová ryska zarovnaná s dráhou řezu a poté jej utáhněte.

POZNÁMKA: Pohyblivý rozsah laserové rysky je nastaven ve výrobním závodu v rozsahu 1 mm (0,04") od bočního povrchu kotouče.

Čištění sklíčka laserového světla

Pouze pro model DLS111, DLS112

Laserové světlo není příliš zřetelné, když je sklíčko laserového světla znečištěné. Pravidelně čistěte sklíčko laserového světla.

► **Obr.78:** 1. Šroub 2. Sklíčko

Vyjměte akumulátor. Uvolněte šroub a vytáhněte sklíčko. Opatrně vyčistěte sklíčko navlhčenou tkaninou.

POZOR: Nevyjímejte šroub, který zajišťuje sklíčko. Pokud nelze sklíčko vložit, povolte více šroub.

POZOR: Při čištění sklíčka laseru nepoužívejte rozpouštědla ani ropné čisticí prostředky.

Činnosti po ukončení práce

Po použití otřete hadrem nebo podobným materiálem třísky a piliny nahromaděné na nářadí. Udržujte kryty kotouče v čistotě podle pokynů uvedených v odstavci „Kryt kotouče“ výše. Promažte kluzné díly strojním olejem, aby nekorodovaly.

K zachování BEZPEČNOSTI a SPOLEHLIVOSTI výrobku musí být opravy a veškerá další údržba či seřizování prováděny autorizovanými nebo továrními servisními středisky společnosti Makita s využitím náhradních dílů Makita.

VOLITELNÉ PŘÍSLUŠENSTVÍ

VAROVÁNÍ: Pro nářadí Makita popsané v tomto návodu doporučujeme používat následující příslušenství či nastavce. Použití jakéhokoli jiného příslušenství či nastavců může způsobit vážné zranění.

VAROVÁNÍ: Příslušenství či nastavce Makita používejte pouze ke stanoveným účelům. Nesprávné použití příslušenství či nastavce může přivodit vážné zranění.

Potřebujete-li bližší informace ohledně tohoto příslušenství, obraťte se na místní servisní středisko společnosti Makita.

- Pilové kotouče s ocelovým a karbidovým ostřím
- Svislý svěrák
- Vodorovný svěrák
- Sada zarážek pro vypouklé lišty
- Vak na piliny
- Trojúhelníkové pravítko
- Šestihranný klíč
- Šestihranný klíč (pro seřízení laseru)
- Bezdrátová jednotka (model DLS111)
- Originální akumulátor a nabíječka Makita

POZNÁMKA: Některé položky seznamu mohou být k nářadí přibaleny jako standardní příslušenství. Přibalené příslušenství se může v různých zemích lišit.