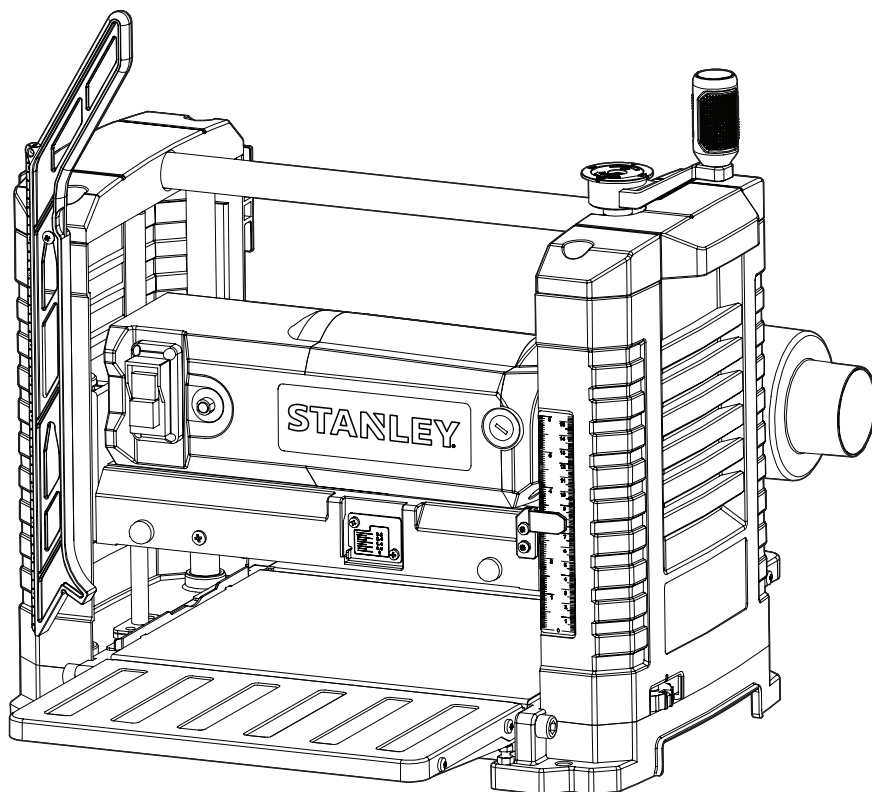


STANLEY®

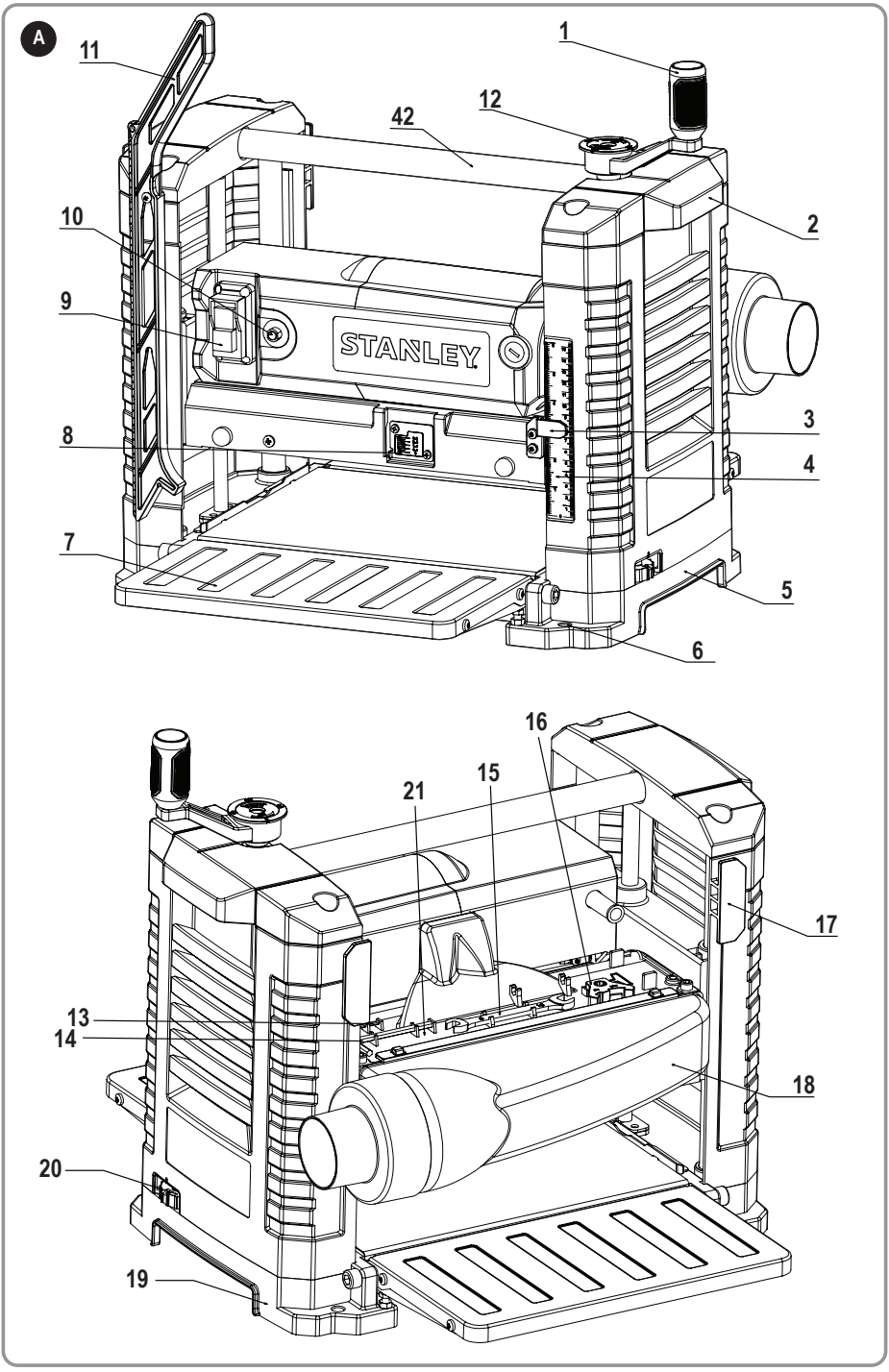


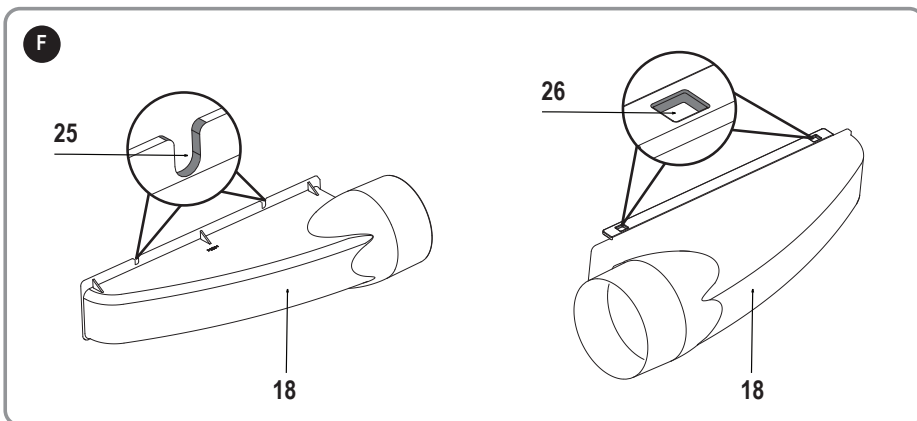
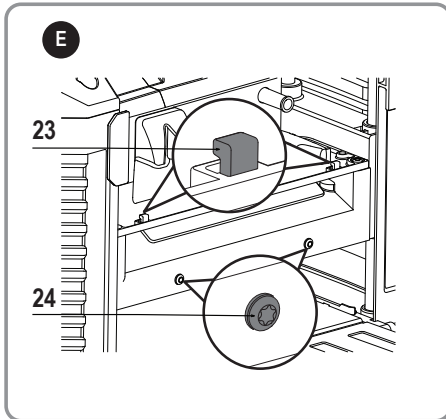
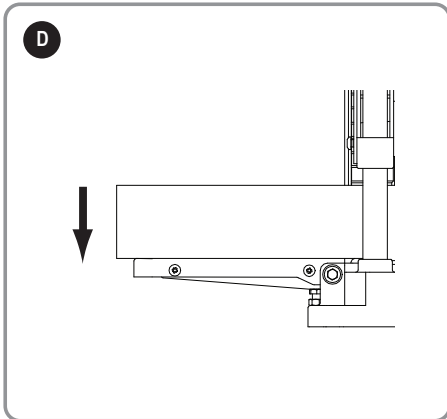
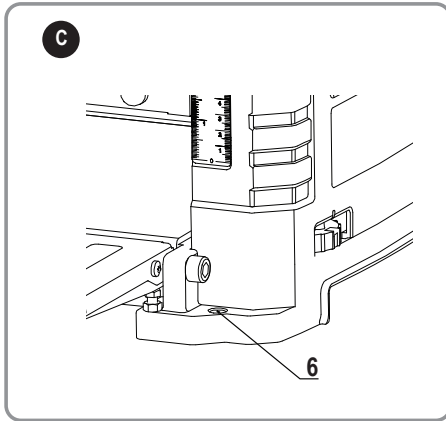
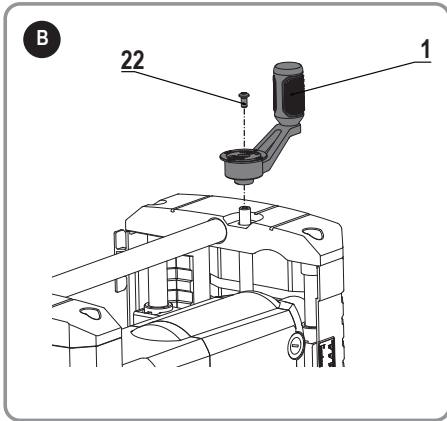
***Upozornění !
Určeno pro kutily.***

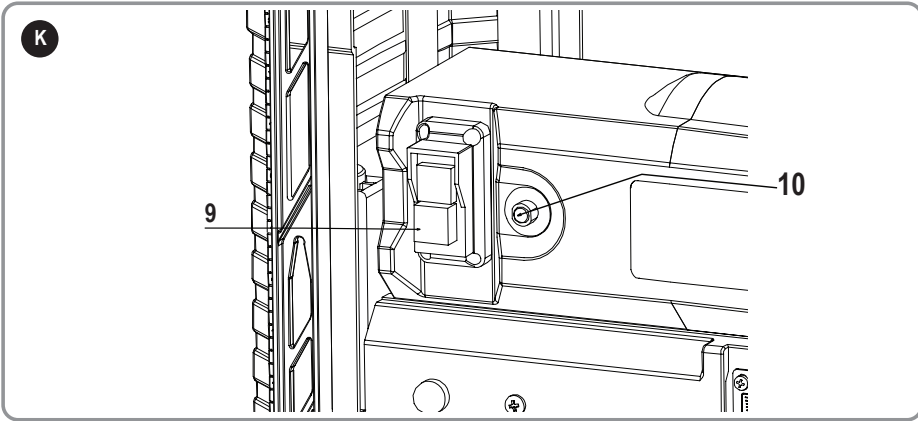
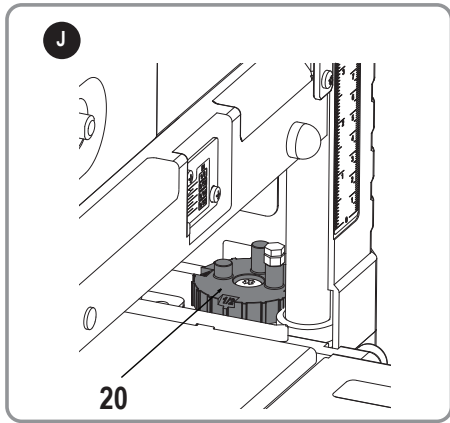
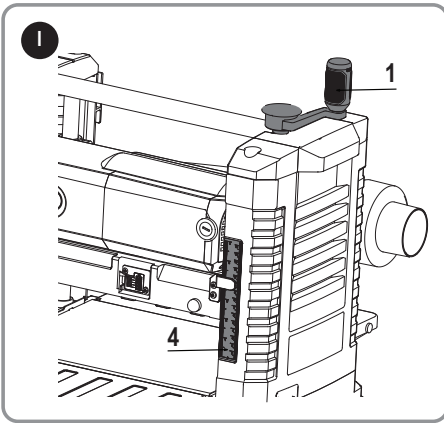
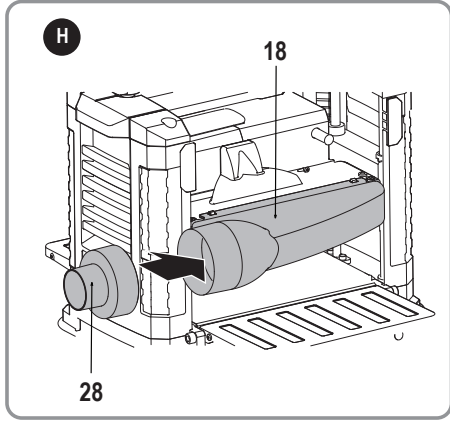
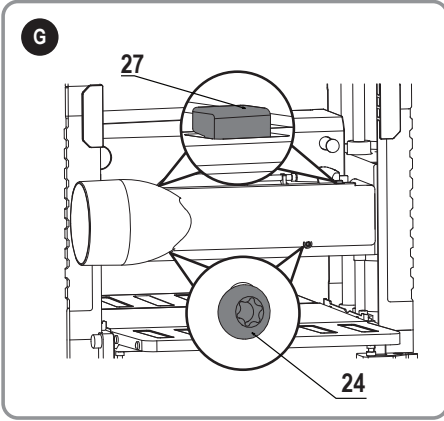
588785 – 19 CZ

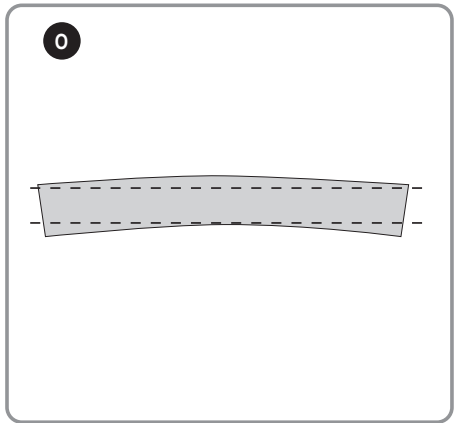
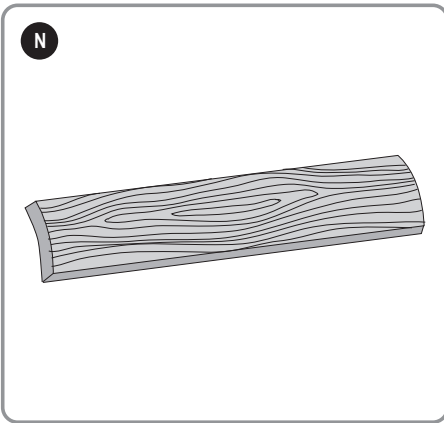
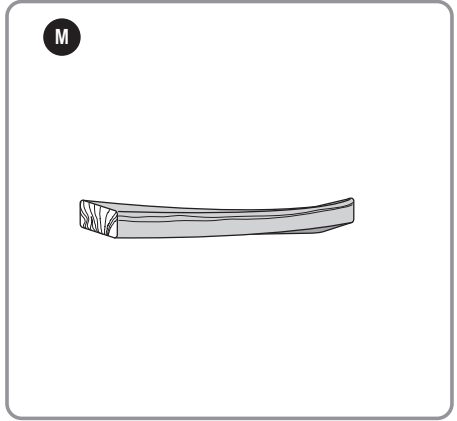
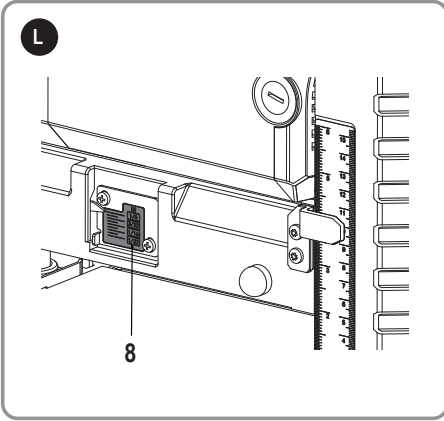
Přeloženo z původního návodu

STP18





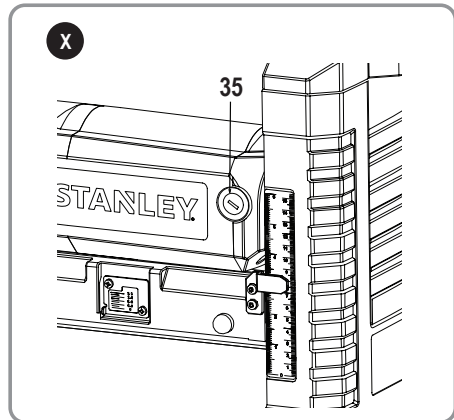
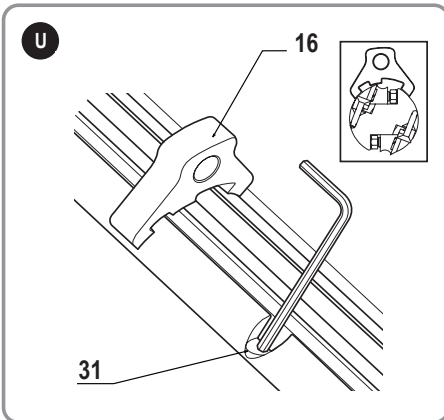
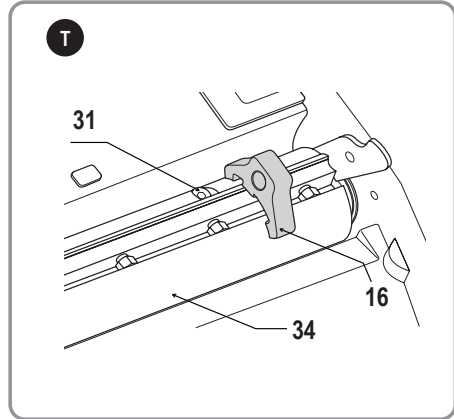
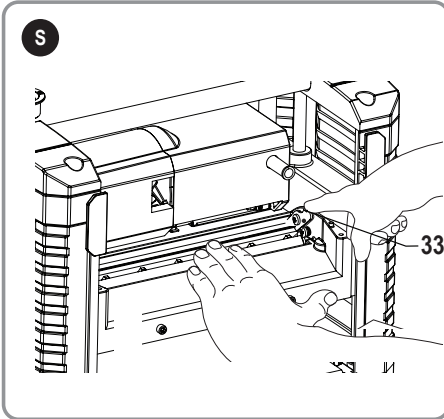
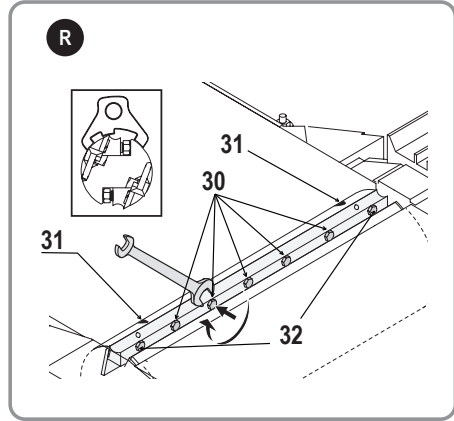
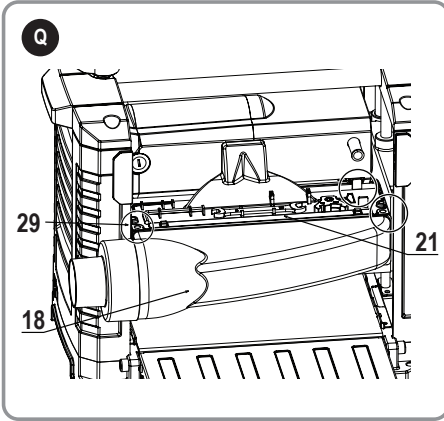


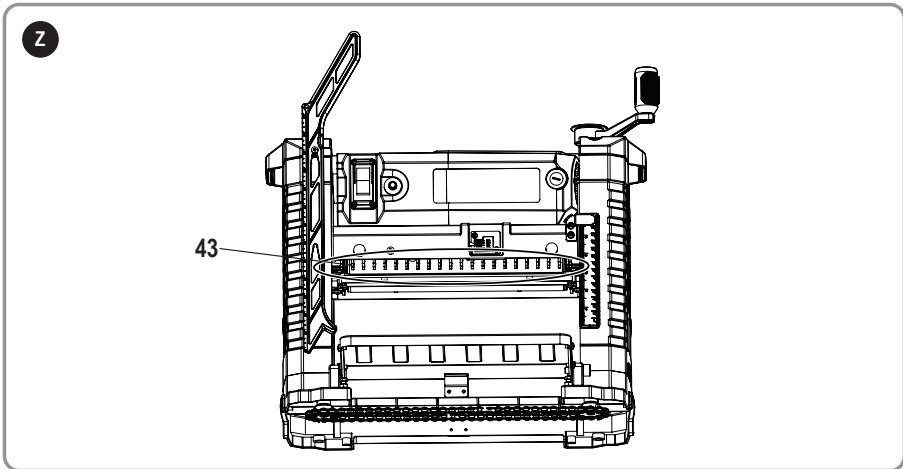
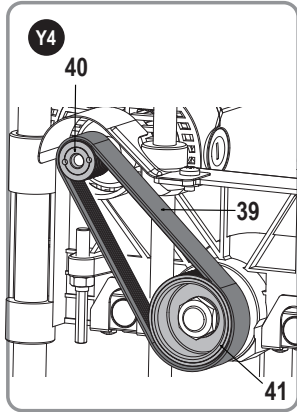
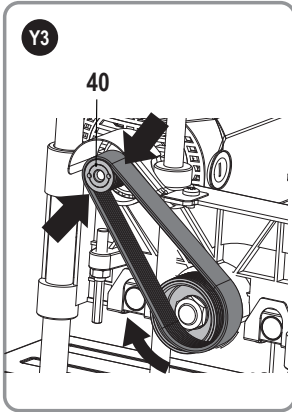
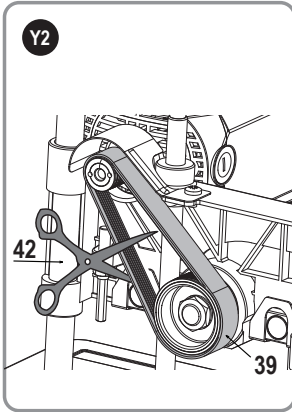
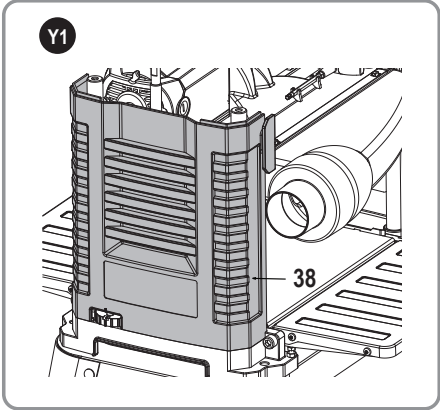
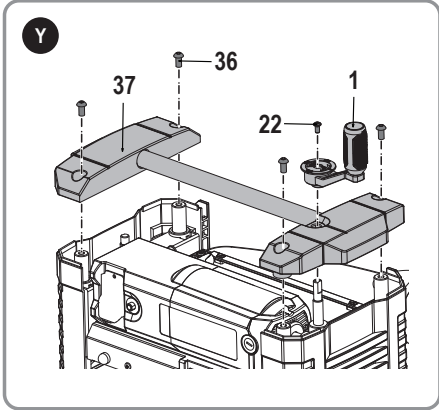


P

OHNUTÉ DŘEVO BUDE SROVNÁNO PODÁVACÍMI VÁLCI A NOŽOVOU HLAVOU...

...ALE OHYB SE PO HOBLOVÁNÍ DŘEVA VRÁTÍ ZPĚT





Použití výrobku

Vaše výkonná přenosná tlušťkovací hoblovka STANLEY STP18 je určena pro použití při hoblování dřeva. Toto nářadí je určeno pouze pro profesionální použití.

BEZPEČNOSTNÍ POKYNY

Níže uvedené definice popisují stupeň závažnosti každého označení. Přečtěte si pozorně návod k obsluze a věnujte pozornost těmto symbolům.



NEBEZPEČÍ: Označuje bezprostředně hroziící rizikovou situaci, která, není-li jí zabráněno, povede k způsobení vážného nebo smrtelného zranění.



VAROVÁNÍ: Označuje potenciálně rizikovou situaci, která, není-li jí zabráněno, může vést k vážnému nebo smrtelnému zranění.



UPOZORNĚNÍ: Označuje potenciálně rizikovou situaci, která, není-li jí zabráněno, může vést k lehkému nebo středně vážnému zranění.

POZNÁMKA: Označuje postup nesouvisející se způsobením zranění, který, není-li mu zabráněno, může vést k poškození zařízení.



Upozorňuje na riziko úrazu způsobeného elektrickým proudem.



Upozorňuje na riziko vzniku požáru.



Varování: Z důvodu omezení rizika zranění si přečtěte tento návod k obsluze.

Všeobecné bezpečnostní pokyny pro práci s elektrickým nářadím



VAROVÁNÍ! Prostudujte si všechny bezpečnostní výstrahy, pokyny, obrázky a specifikace uvedené pro toto elektrické nářadí. Nedodržení všech níže uvedených pokynů může vést k úrazu elektrickým proudem, k požáru nebo k vážnému zranění.

Veškerá bezpečnostní varování a pokyny uschovejte pro budoucí použití.

Termín „elektrické nářadí“ ve všech varováních odkazuje na nářadí napájené ze sítě (s napájecím kabelem) nebo nářadí napájené baterií (bez napájecího kabelu).

1. Bezpečnost v pracovním prostoru

- Udržujte pracovní prostor čistý a dobře osvětlený.** Přeplněný a neosvětlený pracovní prostor přitahuje úrazy.
- Nepracujte s elektrickým nářadím ve výbušné atmosféře, jako jsou například prostory s výskytem hořlavých kapalin,

plynů nebo prašných látek. V elektrickém nářadí dochází k jiskření, které může způsobit vznícení hořlavého prachu nebo výparů.

- Při práci s elektrickým nářadím zajistěte bezpečnou vzdálenost dětí a ostatních osob.** Rozptylování může způsobit ztrátu kontroly nad nářadím.

2. Elektrická bezpečnost

- Zástrčka napájecího kabelu nářadí musí odpovídat zásuvce. Zástrčku nikdy žádným způsobem neupravujte. Nepoužívejte u uzemněného elektrického nářadí žádné adaptéry zástrčky. Neupravované zástrčky a odpovídající zásuvky snižují riziko úrazu elektrickým proudem.
- Nedotýkejte se uzemněných povrchů, jako jsou například potrubí, radiátory, elektrické sporáky a chladničky. Při uzemnění vašeho těla vzrůstá riziko úrazu elektrickým proudem.
- Nevystavujte elektrické nářadí dešti ani vlhkému prostředí. Vnikne-li do elektrického nářadí voda, zvýší se riziko úrazu elektrickým proudem.
- S napájecím kabelem zacházejte opatrně. Nikdy nepoužívejte napájecí kabel k přenášení nebo posouvání elektrického nářadí a netahujte za něj, chcete-li nářadí odpojit od elektrické sítě. **Zabraňte kontaktu kabelu s mastnými, horkými a ostrými předměty nebo pohyblivými částmi.** Poškozený nebo zauzlený napájecí kabel zvyšuje riziko úrazu elektrickým proudem.
- Při práci s nářadím venku používejte prodlužovací kabely určené pro venkovní použití. Použití kabelu pro venkovní použití snižuje riziko úrazu elektrickým proudem.
- Musíte-li s elektrickým nářadím pracovat ve vlhkém prostředí, použijte napájecí zdroj s proudovým chráničem (RCD). Použití proudového chrániče (RCD) snižuje riziko úrazu elektrickým proudem.

3. Bezpečnost osob

- Při použití elektrického nářadí zůstaňte stále pozorní, sledujte, co provádíte a pracujte s rozvahou. Nepracujte s elektrickým nářadím, jste-li unavení nebo jste-li pod vlivem drog, alkoholu nebo léků. Chvilka nepozornosti při práci s elektrickým nářadím může vést k vážnému zranění osob.
- Používejte prvky osobní ochrany. Vždy používejte ochranu zraku. Ochranné prostředky jako maska proti prachu, neklouzavá bezpečnostní obuv, přilba a chrániče sluchu, používané v příslušných podmínkách, snižují riziko zranění osob.
- Zabraňte náhodnému spuštění nářadí. Před připojením napájecího kabelu do síťové zásuvky nebo před vložením baterie a před zvednutím nebo přenášením nářadí zkontrolujte, zda je spínač v poloze vypnuto. Přenášení elektrického nářadí s prstem na hlavním spínači nebo připojení napájecího kabelu k elektrické síti, je-li spínač nářadí v poloze zapnuto, může způsobit úraz.

- d. Před spuštěním elektrického nářadí z něj vždy odstraňte všechny klíče nebo seřizovací přípravky. Seřizovací klíče ponechané na elektrickém nářadí mohou být zachyceny rotujícími částmi nářadí a mohou způsobit zranění osob.
- e. Nepřekázejte sami sobě. Při práci vždy udržujte vhodný postoj a rovnováhu. Tak je umožněna lepší ovladatelnost elektrického nářadí v neočekávaných situacích.
- f. Vhodně se oblékejte. Nenoste volný oděv ani šperky. Dbejte na to, aby se vaše vlasy a oděv nedostaly do kontaktu s pohyblivými částmi. Volný oděv, šperky nebo dlouhé vlasy mohou být pohyblivými díly zachyceny.
- g. Jsou-li zařízení vybavena adaptérem pro připojení příslušenství k odsávání prachu, zajistěte jeho správné připojení a řádnou funkci. Použití zachytávání prachu může zmírnit rizika související s prachem.
- h. Nedovolte, aby jistota získaná častým používáním nářadí vedla ke snížení vaší pozornosti a ignorování zásad bezpečné práce s nářadím. Bezstarostnost může způsobit vážné zranění během zlomku sekundy.
- 4. Použití elektrického nářadí a jeho údržba**
- a. Nepřetěžujte elektrické nářadí. Používejte pro prováděnou práci správný typ elektrického nářadí. Při použití správného typu elektrického nářadí bude práce provedena lépe a bezpečněji.
- b. Nepoužívejte elektrické nářadí, pokud jeho spínač nelze zapnout a vypnout. Jakékoli elektrické nářadí, které nelze ovládat spínačem, je nebezpečné a musí být opraveno.
- c. Před seřizováním elektrického nářadí, před výměnou příslušenství, nebo pokud nářadí nepoužíváte, odpojte zástrčku napájecího kabelu od zásuvky nebo z nářadí vyjměte baterii, je-li vyjímatelná. Tato preventivní bezpečnostní opatření snižují riziko náhodného spuštění elektrického nářadí.
- d. Uložte elektrické nářadí mimo dosah dětí a nedovolte ostatním osobám, které toto nářadí neumí ovládat nebo které neznají tyto bezpečnostní pokyny, aby s tímto elektrickým nářadím pracovaly. Elektrické nářadí je v rukou nequalifikované obsluhy nebezpečné.
- e. Provádějte údržbu elektrického nářadí a příslušenství. Zkontrolujte vychýlení nebo zablokování pohyblivých částí, poškození jednotlivých dílů a jiné okolnosti, které mohou ovlivnit chod nářadí. Je-li elektrické nářadí poškozeno, nechejte jej před dalším použitím opravit. Mnoho nehod bývá způsobeno zanedbanou údržbou nářadí.
- f. Udržujte řezné nástroje ostré a čisté. Řádně udržované řezné nástroje s ostrými řeznými hranami jsou méně náchylné k zanášení nečistotami a lépe se s nimi pracuje.
- g. Používejte elektrické nářadí, příslušenství a pracovní nástroje podle těchto pokynů a berte v úvahu pracovní podmínky a práci, jaká má být provedena. Použití elektrického nářadí k jiným účelům, než k jakým je určeno, může být nebezpečné.
- h. Udržujte rukojeti a všechny povrchy pro uchopení čisté a suché a dbejte na to, aby nebyly znečištěny olejem nebo mazivou. Kluzké rukojeti a povrchy pro uchopení neumožňují bezpečnou manipulaci a ovladatelnost nářadí v neočekávaných situacích.
- 5. Servis**
- a. **Opravy elektrického nářadí svěřte pouze kvalifikovanému technikovi, který bude používat originální náhradní díly.** Tím zajistíte bezpečný provoz elektrického nářadí.

DALŠÍ SPECIFICKÉ BEZPEČNOSTNÍ PŘEDPISY

Bezpečné použití

- ♦ Máte-li dlouhé vlasy, použijte vhodnou pokrývku hlavy.
- ♦ Nejsou-li tato nářadí používána, musí být uložena na suchém a zajištěném místě, mimo dosah dětí.
- ♦ Nikdy nepoužívejte tento stroj bez nasazeného a správně nastaveného ochranného krytu.
- ♦ Nepoužívejte nože, které jsou tupé, protože zvyšují nebezpečí zpětného rázu.
- ♦ Neprovádějte následující operace:
 - zastavení práce (to znamená jakýkoli řez, který nebude proveden po celé délce obrobku),
 - drážky, čepy nebo formy, a
 - hoblování značně ohnutého dřeva, u kterého je nedostatečný kontakt s podávacím stolem.
- ♦ Nikdy neatácejte nožovou hlavou přímo rukama, abyste zabránili způsobení zranění.
- ♦ Udržujte ruce v bezpečné vzdálenosti od spodní části rámu nožové hlavy.
- ♦ Nikdy neodstraňujte zablokování, neprovádějte výměnu nožů ani žádné jiné opravy nebo nastavení, je-li tato jednotka připojena k napájecímu zdroji.
- ♦ Před připojením napájecího kabelu k elektrické zásuvce zdroje se ujistěte, zda je spínač v poloze VYPNUTO.
- ♦ Dávejte si stále pozor – Nepoužívejte tuto jednotku, jste-li unaveni nebo jste-li pod vlivem drog, alkoholu nebo léků.
- ♦ Nepoužívejte ji v nebezpečných prostředích. Nepoužívejte ji v blízkosti hořlavých látek, na vlhkých nebo mokrych místech a nevystavujte ji dešti.
- ♦ Nikdy nehobluje materiál, který je kratší než 304,8 mm (12"), užší než 19,05 mm (3/4") nebo širší než 304,8 mm (12") nebo tenčí než 12,7 mm (1/2").
- ♦ Výstupní skluz: Odstraňte hoblinu kartáčem nebo vysavačem, jakmile bude vypnuto napájení a jakmile se nožová hlava přestane otáčet.
- ♦ Vždy umístěte hoblovku tak, aby byl k dispozici dostatek volného prostoru na straně výstupu z jednotky, abyste zabránili přiskřípnutí nebo zachycení obrobku o jakoukoli překážku.

- ♦ Udržujte správné polohy mezi plochami vstupního a výstupního stolu a dráhou nožové hlavy.

Doplňkové bezpečnostní informace



VAROVÁNÍ: Doporučujeme použití proudového chrániče s hodnotou zbytkového proudu maximálně 30 mA.

ZBYTKOVÁ RIZIKA

Přestože jsou dodržovány příslušné bezpečnostní předpisy a jsou používána bezpečnostní zařízení, určitá zbytková rizika nemohou být vyloučena. Tato rizika jsou následující:

- Poškození sluchu
- Riziko zranění způsobeného odlétávajícími částicemi.
- Riziko popálení způsobeného kontaktem s horkým příslušenstvím, které se zahřálo během použití.
- Riziko zranění způsobeného dlouhodobým použitím.
- Riziko kontaktu s prachem obsahujícím nebezpečné látky.

ŠTÍTKY NA NÁRADÍ

Mimo piktogramů použitých v tomto návodu mohou být na tomto nářadí použity následující piktogramy:

	VAROVÁNÍ! Z důvodu snížení rizika zranění si uživatel musí před použitím přečíst tento návod.
	Používejte ochranu sluchu.
	Používejte bezpečnostní ochranné brýle.
	Používejte masku proti prachu.



Nevystavujte nářadí dešti nebo prostředí s vysokou vlhkostí a nenechávejte jej venku, jestliže prší.



Logo VAROVÁNÍ pro přepravu: Nepřenášejte nebo nepoužívejte jako rukojeť



Maximální šířka hoblování 318 mm.

318mm



Udržujte ruce v bezpečné vzdálenosti od nožové hlavy!



Tento výrobek vyžaduje při zvedání spolupráci dvou osob – používejte při zvedání správné techniky.



Směr otáčení nožové hlavy.

BALENÍ OBSAHUJE

- 1 Výkonnou hoblovku
- 1 Otevřený klíč (8/10 mm)
- 1 Tlačnou tyč
- 1 Adaptér pro odsávání prachu
- 1 Ukazatel
- 1 Šestihranný klíč 2,5 mm
- 1 Šestihranný klíč 5 mm
- 1 Návod k použití

- ♦ Zkontrolujte, zda během přepravy nedošlo k poškození nářadí, jeho částí nebo příslušenství.
- ♦ Před použitím věnujte dostatek času pečlivému prostudování a pochopení tohoto návodu.

POPIS (OBR. A)



VAROVÁNÍ: Nikdy neprovádějte žádné úpravy elektrického nářadí ani jeho součástí. Mohlo by dojít k jeho poškození nebo k zranění.

- 1 Seřizovací rukojeť nožové hlavy
- 2 Rukojeť pro přenášení
- 3 Ukazatel měřítka hloubky
- 4 Měřítka hloubky
- 5 Držadla
- 6 Montážní otvory
- 7 Vstupní prodloužený stůl
- 8 Měřítka odběru materiálu
- 9 Spínač zapnuto/vypnuto
- 10 Spínač přetížení obvodu
- 11 Tlačná tyč
- 12 Nastavitelné měřítka
- 13 Šestihranný klíč 2,5 mm
- 14 Šestihranný klíč 5 mm
- 15 Otevřený klíč
- 16 Ukazatel
- 17 Úchyt kabelu
- 18 Adaptér pro odsávání prachu

- 19 Základna
- 20 Hloubkový doraz
- 21 Odkládací příhrádka nástrojů
- 42 Horní tyč
- 43 Zařízení proti zpětnému rázu



VAROVÁNÍ: Vaše výkonná přenosná tloušťkovací hoblovka je určena pro profesionální použití při hoblování dřeva.

NEPOUŽÍVEJTE toto nářadí ve vlhkém prostředí nebo na místech s výskytem hořlavých kapalin nebo plynů.

NEDOVOLTE dětem, aby se dostaly do kontaktu s tímto nářadím. Používají-li toto nářadí nezkušené osoby, musí být zajištěn odborný dozor.

- ♦ Malé děti a nezkušené osoby. Toto nářadí není určeno pro použití nedospělými nebo nezkušenými osobami bez dozoru.
- ♦ Tento výrobek není určen k použití osobami (včetně dětí) se sníženými fyzickými, smyslovými nebo duševními schopnostmi, s nedostatkem zkušeností a znalostí, pokud těmto osobám nebyl stanoven dohled osobou odpovědnou za jejich bezpečnost. Děti nesmí být nikdy ponechány s tímto výrobkem bez dozoru.

ELEKTRICKÁ BEZPEČNOST

Toto nářadí pracuje pouze s jedním napájecím napětím. Vždy zkontrolujte, zda napětí napájecího zdroje odpovídá napětí na typovém štítku.

Je-li napájecí kabel poškozen nebo je-li nutná jeho výměna, zašlete jej do autorizovaného servisu STANLEY, kde bude provedena jeho výměna za speciálně připravený kabel.

POUŽITÍ PRODLUŽOVACÍHO KABELU

Je-li nutné použití prodlužovacího kabelu, použijte pouze schválený typ kabelu se 3 vodiči, který je vhodný pro příkon tohoto nářadí (viz Technické údaje). Minimální průřez vodiče je 1,5 mm². Maximální délka 30 m.

V případě použití navinovacího kabelu odvíjte vždy celou délku kabelu.

PŘED POUŽITÍM

- ♦ Před prvním použitím tohoto nářadí vám doporučujeme, abyste získali praktické informace.
- ♦ Vždy zkontrolujte, zda je napájecí napětí v elektrické síti stejné, jako hodnota napájecího napětí uvedená na typovém štítku nářadí.
- ♦ Použijte vhodné detektory pro nalezení skrytých vedení nebo kontaktujte místní rozvodnou společnost a požádejte ji o pomoc (kontakt s elektrickým vodičem může vést k způsobení požáru nebo k úrazu elektrickým proudem, poškození plynového vedení může vést

k explozi, porušení vodovodního potrubí způsobí hmotné škody nebo úraz elektrickým proudem).

- ♦ Nepracujte s materiály, které obsahují azbest (azbest je považován za karcinogenní látku).
- ♦ Prach z materiálů, jako jsou barvy obsahující olovo, některé druhy dřeva, minerály a kovy, může ohrožovat vaše zdraví (kontakt s tímto prachem nebo jeho vdechování může způsobit alergické reakce a/nebo respirační onemocnění uživatele nebo okolo stojících osob). Při práci používejte masku proti prachu a vhodné odsávací zařízení.
- ♦ Určité druhy prachu jsou považovány za karcinogenní (prach z dubového a bukového dřeva), a to zejména ve spojení s aditivy pro úpravu dřeva. Při práci používejte masku proti prachu a pracujte s odsáváním prachu.
- ♦ U materiálů, které chcete zpracovat, dodržujte požadavky národních předpisů týkajících se prachu.
- ♦ Neupínejte tuto nářadí do svěráku.
- ♦ Používejte zcela odmotané a bezpečné prodlužovací kabely s kapacitou 16 A.

PO POUŽITÍ

Po vypnutí tohoto nářadí nikdy nezastavujte otáčející se příslušenství působením boční síly na toto příslušenství.

SESTAVENÍ A SEŘÍZENÍ



VAROVÁNÍ: Před každým nastavením nebo před každou montáží nebo demontáží doplňků a příslušenství z důvodu snížení rizika vážného zranění vždy vypněte nářadí a odpojte nářadí od zdroje napájení. Před opětovným připojením nářadí stiskněte a uvolněte spouštěcí spínač, abyste se ujistili, zda je nářadí vypnuto. Náhodné spuštění může způsobit úraz.



VAROVÁNÍ: Nepoužívejte horní tyč (42) jako rukojeť pro přenášení tohoto stroje jednou osobou, protože by mohlo dojít k vážnému zranění.

INSTALACE SEŘÍZOVACÍ RUKOJETI NOŽOVÉ HLAVY (OBR. B)

- ♦ Připojte seřizovací rukojeť nožové hlavy (1) k hoblovce a upevněte ji pomocí šroubu s půlkulatou zaoblenou hlavou M6 × 12 (22).
- ♦ Utáhněte tento šroub M6 × 12 (22) pomocí šestihranného klíče.

PŘEPRAVA HOBLOVKY (OBR. A)



VAROVÁNÍ: Z důvodu zajištění vaší bezpečnosti vám doporučujeme, aby tento stroj přenášely dvě osoby, aby nedošlo k vážnému zranění.

Při přepravě držte tuto hoblovku za příslušná držadla (5) na základně hoblovky. Při přepravě nebo při uložení této hoblovky použijte k uložení napájecího kabelu úchyt (17) na zadní části hoblovky.

UPEVNĚNÍ K PRACOVNÍMU STOLU (OBR. A, C)

Pro usnadnění montáže na pracovní stůl jsou ve čtyřech rozích vaší hoblovky k dispozici montážní otvory (6), jak je znázorněno na obr. A a C.

Vždy tuto hoblovku řádně připevňte k stabilnímu povrchu, abyste zabránili jejímu pohybu. Chcete-li zvýšit komfort při přenášení této hoblovky, můžete provést její namontování na desku z překližky s tloušťkou minimálně 12,7 mm (1/2"), která může být upnuta k pracovnímu stolu a která může být později přenesena na jiné pracoviště, kde bude znovu upnuta pomocí svorek.

POZNÁMKA: Upevňujete-li hoblovku na desku z překližky, dbejte na to, aby z její spodní strany nevyčnívaly upevňovací šrouby. Deska z překližky musí dokonale sedět na pracovní ploše stolu.



UPOZORNĚNÍ: Montážní povrch nesmí být zkroucený nebo jinak deformovaný.

SESTAVENÍ A SEŘÍZENÍ



Varování: Před každým nastavením nebo před každou montáží nebo demontáží doplňků a příslušenství z důvodu snížení rizika vážného zranění vždy vypněte nářadí a odpojte nářadí od zdroje napájení. Náhodné spuštění může způsobit úraz.

PRODLOUŽENÍ STOLU (OBR. D)

Před použitím hoblovky sklopte prodloužení stolu na přední a zadní části tohoto stroje. Po delším používání mohou být prodloužení stolu mírně mimo úroveň stolu.

POZNÁMKA: Vnější okraje prodlužovacích stolů jsou na úrovni základny, zatímco vnitřní hrany (nejblíže k nožové hlavě) jsou pod okrajem základny. Toto nastavení je z výrobního závodu, aby bylo omezeno zbytečné tření mezi materiálem a stolem a aby současně poskytovalo odpovídající podporu ve dvou bodech (nejdále od nožové hlavy) na stolech, které jsou nedílnou součástí prevence proti vytváření průřezů v obrobku.

INSTALACE ODVODU PRACHU (OBR. E–H)

Povolte šrouby

- ◆ Pomocí šestihranného klíče (dodaného) povolte dva označené šrouby (24) umístěné na zadní části sestavy nožové hlavy, ale neodstraňujte je.

Srovnejte zářezy se šrouby

- ◆ Srovnejte dva zářezy (25) na odvodu prachu (18) se dvěma uvolněnými šrouby (24).

Srovnejte drážky s háčky

- ◆ Srovnejte dvě drážky (26) s dvěma háčky (27) na stroji. Je-li odvod prachu trochu zdeformovaný, budete možná muset vyvinout určitý tlak, aby bylo zajištěno správné srovnání drážek a háčků.

Utážení šroubů

- ◆ Utáhněte dva šrouby (24), které připevňují odvod prachu (18) k zadní části sestavy nožové hlavy.

Upevnění portu pro odvod prachu

- ◆ Upevněte port odvodu prachu (28) k odvodu prachu (18).
- ◆ Upevněte port odvodu prachu (28) k zásobníku na prach. Popis správného postupu a bezpečnostní informace najdete v návodu k použití zásobníku na prach.

NASTAVENÍ HLOUBKY (OBR. I)

Měřítko hloubky (4) indikuje dokončenou tloušťku vašeho obrobku. Jedno otočení klikou pro nastavení hloubky se rovná 1,6 mm (1/16"). Polovina otočky se rovná 0,8 mm (1/32") atd.

Nastavení konečné tloušťky (obr. B)

- ◆ Nastavte tloušťku. Otáčejte rukojetí nastavení hloubky (1) ve směru pohybu hodinových ručiček, aby došlo ke snížení nožové hlavy. Při otáčení proti směru pohybu hodinových ručiček bude docházet ke zvedání nožové hlavy. Jedna úplná otáčka rukojetí znamená pohyb nožové hlavy o 1,6 mm (1/16").

Jemné nastavení

Rukojeť pro nastavení hloubky umožňuje jemné nastavení od 0,4 mm (1/64") do 1,6 mm (1/16").

Jemná nastavení jsou ideální pro odběr velmi malého množství materiálu z vašeho obrobku. Například, pokud má váš hoblovaný obrobek tloušťku 77,8 mm (3-1/16"), ale měl by mít tloušťku 76,2 mm (3"), nastavte hoblovku tak, abyste odstranili přebytečných 1,6 mm (1/16") následovně:

1. Ohoblujte a změřte obrobek. U tohoto příkladu je výchozí tloušťka 77,8 mm (3-1/16").
2. Otáčejte kruhovým štitkem na rukojetí pro nastavení hloubky, dokud nebude značka „0“ srovnána se šipkou na horní části hoblovky. Neprovádějte žádná jiná nastavení.
3. Otáčejte rukojetí pro nastavení hloubky ve směru pohybu hodinových ručiček, dokud nebude značka 1,6 mm (1/16") srovnána se šipkou.

4. Proveďte ohoblování obrobku. Konečná tloušťka obrobku musí být 76,2 mm (3").

REVOLVEROVÝ DORAZ (OBR. B, J)

- ◆ Vaše hoblovka je vybavena revolverovým dorazem (20) pro hoblování více desek na stejnou předem nastavenou hloubku. Dorazy jsou v poloze 0 mm (0"), 6,4 mm (1/4"), 12,7 mm (1/2"), 19 mm (3/4"), 25,4 mm (1") a 32 mm (1-1/4").

NASTAVENÍ MINIMÁLNÍ HLOUBKY, DO JAKÉ SE MŮŽE POHYBOVAT RÁM S REVOLVEROVÝM DORAZEM

- ◆ Před pokusem o nastavení revolverového dorazu se ujistěte, zda je rám nastaven výše, než je poloha pro 32 mm (1-1/4").
- ◆ Otáčejte revolverovým dorazem, dokud nebude zobrazeno nastavení požadované tloušťky.
- ◆ Odjistěte páku pojistky rámu a spusťte rám.
- ◆ Proveďte hoblování obrobku v požadovaných krocích, dokud nedosáhnete správné konečné tloušťky.

POUŽITÍ

Pokyny pro použití



VAROVÁNÍ: Vždy dodržujte bezpečnostní pokyny a platné předpisy.



VAROVÁNÍ: Před každým nastavením nebo před každou montáží nebo demontáží doplňků a příslušenství z důvodu snížení rizika vážného zranění vždy vypněte nářadí a odpojte nářadí od zdroje napájení. Ujistěte se, zda je spouštěcí spínač v poloze VYPNUTO. Náhodné spuštění může způsobit úraz.

SPÍNAČ ZAPNUTO/VYPNUTO (OBR. K)

- ◆ Při zapnutí stroje nesmí být obrobek v kontaktu s nožovou hlavou. Chcete-li tento stroj zapnout, stiskněte zelené spouštěcí tlačítko spínače 9 (obr. K). Nyní bude nářadí pracovat v nepřetržitém režimu.
- ◆ Před zahájením posuvu obrobku počkejte, dokud motor nedosáhne maximálních otáček.
- ◆ Nechejte nože provádět hoblování. Nepoužívejte sílu.
- ◆ Chcete-li stroj vypnout, stiskněte červené vypínací tlačítko spínače (9).



VAROVÁNÍ: Po ukončení práce a před odpojením napájecího kabelu nářadí vždy vypněte.

TLAČNÁ TYČ (OBR. A)

Používejte pouze tlačnou tyč dodanou výrobcem.

- ◆ Tato tlačná tyč (11) poskytuje dostatečnou vzdálenost ruky od nožové hlavy.
- ◆ Nikdy nepoužívejte poškozenou nebo nařiznutou tlačnou tyč. Poškozená tlačná tyč se může zlomit a může způsobit sklouznutí vaší ruky na nožovou hlavu.
- ◆ Jsou-li malé obrobky vkládány ručně, hrozí zvýšené riziko poranění. Proto vám doporučujeme používat tlačnou tyč. Udržujte ruce v bezpečné vzdálenosti od nožů.

Nebudete-li tlačnou tyč používat, vždy ji uložte na určené místo.

OCHRANA PROTI PŘETÍŽENÍ / RESETOVACÍ TLAČÍTKO (OBR. K)

Tato hoblovka je vybavena ochranou proti přetížení / resetovacím tlačítkem (10), které způsobí automatické „vypnutí“ a zastavení hoblovky, dojde-li k přetížení motoru v důsledku nepřetržitého náročného hoblování.

Tuto ochranu proti přetížení hoblovky může uživatel resetovat pouze ručně, a to po dostatečném vychladnutí hoblovky. Počkejte 15–30 minut.

Dojde-li k vypnutí ochrany proti přetížení:

- ◆ Nastavte spínač do polohy vypnuto (O).
- ◆ Zvedněte rám a vyjměte desku z hoblovky.
- ◆ Po 15–30 minutách resetujte ochranu proti přetížení stisknutím resetovacího tlačítka (10) vedle spínače. Slyšitelné kliknutí bude indikovat obnovení funkce ochrany proti přetížení. Jakmile bude toto tlačítko resetováno, hoblovka může být znovu normálně spuštěna a obsluhována.
- ◆ Pokud motor vychladl, tlačítko zůstane stisknuto.

MĚŘÍTKO ODBĚRU MATERIÁLU (OBR. L)

Vaše hoblovka je vybavena ukazatelem odběru materiálu (8). Tento ukazatel je používán k označení množství materiálu, jaké bude odstraněno při jednom průchodu s rámem nastaveným na jeho aktuální výšku.

POUŽITÍ MĚŘÍTKA ODBĚRU MATERIÁLU

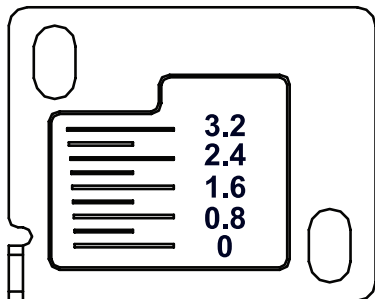


VAROVÁNÍ: Během prvního hoblování u nového nářadí vám doporučujeme, aby bylo první nastavení odběru materiálu menší než 1,5 mm.

- ◆ Zajistěte, aby dřevo leželo zcela rovně na základně hoblovky. Je-li materiál vložen pod jakýmkoli úhlem, odečet může být nepřesný.
- ◆ Spouštějte rám dolů na materiál, dokud se lišta pro odstraňování materiálu nedostane do kontaktu se dřevem. Uvidíte, jak se červená šipka začne pohybovat

směrem nahoru po stupnici a jak bude označovat množství materiálu, které bude odstraněno s rámem v této výšce.

- ♦ Nastavujte výšku rámu, dokud se na stupnici neobjeví požadovaná hloubka řezu.
- ♦ Vytáhněte materiál nacházející se pod rámem.
- ♦ Zapněte jednotku a posouvejte materiál směrem k nožové hlavě.



OCHRANA PROTI ZPĚTNÉMU RÁZU (OBR. Z)

Vaše hoblovka je vybavena ochranou proti zpětnému rázu (43), která zabráňuje zpětnému posuvu při hoblování materiálů.

Jak provádět kontrolu ochrany proti zpětnému rázu

Nastavte rám do horní polohy, zkontrolujte všech 22 kusů dílů ochrany proti zpětnému rázu, abyste se ujistili, zda je jejich orientace shodná a nízko vpředu a vysoko vzadu.

ZÁKLADNÍ HOBLOVÁNÍ

Správná technika hoblování



VAROVÁNÍ: NEZAPÍNEJTE TUTO JEDNOTKU, JE-LI MATERIÁL JIŽ VLOŽEN POD RÁMEM TÉTO HOBLOVKY. PŘED VLOŽENÍM MATERIÁLU DO TOHOTO STROJE POČKEJTE, DOKUD VÁLCE A NOŽOVÁ HLAVA NEDOSÁHNOU MAXIMÁLNÍCH OTÁČEK.

Hoblování vašeho materiálu

Vaše hoblovka bude dosahovat nejlepších výsledků s obrobek, který bude mít minimálně jednu plochou stranu.

Jsou-li obě strany vašeho obrobku hrubé, použijte brusku pro srovnání jedné plochy.

Vždy obrobek odpovídajícím způsobem podepřete. Maximální hloubka řezu, jaký může vaše hoblovka provádět při jednom průchodu materiálu, je 3,2 mm (1/8") [na materiálu se šířkou menší než 152 mm (6")]. Nikdy se nepokoušejte provádět úpravy vaší hoblovky, aby mohla provádět hlubší řezy.

Dodržujte doporučené pokyny pro hloubku/šířku řezu uvedené v tabulce A.

- Spusťte rám do požadované výšky pro první průchod obrobku.
- Zapněte hoblovku a posouvejte materiál směrem k nožové hlavě.
- Prohlédněte si dokončený řez a nastavte rám na vhodnou výšku pro další průchod.

Viz část **Průvodce odstraňováním problémů** na konci této části, kde najdete více informací.



VAROVÁNÍ: Nestoupejte si mezi ohoblovaný obrobek a pevnou konstrukci, je-li materiál vysouván z hoblovky směrem ven. Mohlo by dojít k zranění a/nebo k poškození obrobku.



VAROVÁNÍ: Toto nářadí je určeno pouze pro hoblování dřeva.

Nepokoušejte se hoblovat jiný materiál než dřevo.



VAROVÁNÍ: Před hoblováním proveďte kontrolu a ujistěte se, zda na obrobku nejsou kovové části. Pokud by došlo k zahájení hoblování obrobku s kovovými částmi, okamžitě zastavte stroj, abyste zkontrolovali, zda není nutná výměna nožů, a v případě potřeby požádejte o pomoc nejbližší autorizovaný servis.



VAROVÁNÍ: Nikdy nehoblujte dřevěný obrobek, který je kratší než 304,8 mm (12").



VAROVÁNÍ: Hoblujte pouze dřevo bez cizích předmětů, bez uvolněných suků a s co nejmenším počtem pevných suků. Nehoblujte dřevo, které je značně zkroucené, deformované, prohnuté nebo s mnoha suků.



VAROVÁNÍ: Neposouvejte dřevo do hoblovky napříč růstu vláken, ale vždy ve směru růstu vláken.

POZNÁMKA: Chcete-li dosáhnout co nejlepších výsledků, proveďte ohoblování obou stran obrobku, abyste dosáhli požadované tloušťky. Potřebujete-li například odstranit 3,2 mm (1/8") materiálu z vašeho obrobku, odstraňte 1,6 mm (1/16") z jeho každé strany. To umožňuje nejen vysušení obrobku s rovnoměrným obsahem vlhkosti, ale také jemnější řez.

POZNÁMKA: Vždy provádějte hoblování ve směru vláken dřeva. Není doporučeno hoblování materiálu se šířkou menší než 19 mm (3/4"). Musíte-li hoblovat úzký materiál, kdykoli je to možné, seskupte několik kusů dohromady a hoblujte je jako jeden široký obrobek.

Minimální/Maximální šířka/výška/hloubka

POZNÁMKA: Vždy provádějte hoblování ve směru vláken dřeva. Vždy obrobek odpovídajícím způsobem podepřete. Není doporučeno hoblování materiálu se šířkou menší než 19 mm (3/4"). Musíte-li hoblovat úzký materiál, kdykoli je to možné, seskupte několik kusů dohromady a hoblujte je jako jeden široký obrobek. Maximální hloubka řezu, jaký může vaše hoblovka provádět při jednom průchodu materiálu, jsou 3 mm (1/8") [na materiálu s tloušťkou menší než 76 mm (3")]. Nikdy se nepokoušejte provádět úpravy vaší hoblovky, aby mohla provádět hlubší řezy. Chcete-li dosáhnout co nejlepších výsledků, dodržujte doporučené pokyny pro hloubku/šířku řezu uvedené v tabulce A na straně 29.

PRŮŘEZ

Průřez je prohlubeň vytvořená v případě, kdy nepodepřený konec vašeho obrobku klesne směrem dolů, což způsobí, že se jeho opačný konec zvedne směrem k nožové hlavě.

JAK ZABRÁNIT VZNIKU PRŮŘEZU

Posouvejte obrobek do hoblovky tak, aby byl stále vodorovný a aby po celou dobu zůstal srovnaný se základnou.

Během hoblování udržujte dlouhé obrobky v rovině tak, že je budete přebírat nebo „zachycovat“ ze zadní části hoblovky.



VAROVÁNÍ: Nestoupejte si mezi ohoblovaný obrobek a pevnou konstrukci, je-li materiál vysouván z hoblovky směrem ven. Mohlo by dojít k zranění a/nebo k poškození obrobku.

ZKROUCENÉ, PROHNUTÉ NEBO OHNUTÉ DŘEVO

Jsou-li obě strany vašeho obrobku velmi hrubé nebo je-li obrobek prohnutý, ohnutý nebo zkroucený, nemusí hoblovka přinést požadovaný výsledek. V ideálním případě byste měli mít před hoblováním na obrobku alespoň jednu rovnou plochu/povrch. Vaše tloušťkovací hoblovka bude nejlépe pracovat s materiálem, který prošel srovnávačkou, ve které bude vytvořen jeden rovný povrch. Nemáte-li k dispozici alespoň jednu rovnou plochu nebo srovnávačku, postupujte podle následujících doporučení:

Jak hoblovat zkroucené dřevo (obr. M–O)



VAROVÁNÍ: Zkroucené dřevo může vaší hoblovku zablokovat. Dojde-li k takovému zablokování, vypněte stroj, odpojte jeho napájení a zvedněte rám, aby došlo k uvolnění materiálu z nožové hlavy.

Hoblování pouze mírně zkrouceného materiálu (obr. M):

Provádějte střídavé hoblování obou stran obrobku, dokud nedosáhnete požadované tloušťky.

Hoblování prohnutého obrobku (obr. N)

Jak dosáhnout co nejlepšího výsledku při hoblování prohnutého obrobku:

Provedte podélný řez obrobku uprostřed a srovnejte jej jako dva samostatné kusy.

POZNÁMKA: Podélný řez obrobku zmenšuje velikost prohnutí a umožňuje stroji poskytovat lepší výsledky. Pro dosažení požadované tloušťky se na prohnuté desce odebere více materiálu než na normální desce.

Nemůžete-li provést podélný řez obrobku:

Hoblováním srovnejte jednu stranu obrobku do roviny, a potom srovnejte do roviny jeho opačnou stranu (viz obr. O).

POZNÁMKA: Nepřevracejte desku mezi jednotlivými průchody, jak je doporučeno v obecných pokynech pro hoblování.

Hoblování ohnutého obrobku (obr. P)

Podávací válce a nožová hlava vaší hoblovky stlačí ohyb obrobku při jeho průchodu hoblovkou. Jakmile obrobek hoblovkou opustí, tlak válců a nožové hlavy se uvolní a obrobek se vrátí zpět do ohnutého tvaru. Chcete-li průhyb řádně odstranit, použijte srovnávačku.

ÚDRŽBA

Vaše elektrické nářadí STANLEY bylo zkonstruováno tak, aby pracovalo co nejdéle s minimálními nároky na údržbu. Řádná péče o nářadí a jeho pravidelné čištění vám zajistí jeho bezproblémový chod.

- ♦ Pomocí měkkého kartáče nebo suchého hadříku pravidelně čistěte větrací otvory na nářadí.
- ♦ Pomocí vlhkého hadříku pravidelně čistěte kryt motoru. Nepoužívejte žádné abrazivní čisticí prostředky nebo rozpouštědla. Údržbu tohoto nářadí nemůže provádět uživatel. Dojde-li k jakýmkoli problémům, kontaktujte autorizovaný servis.

PRAVIDELNÁ ÚDRŽBA

1. Pravidelně kontrolujte toto nářadí, zda nedošlo k poškození nebo prasknutí jeho částí.
2. Očistěte tuto jednotku od prachu a úlomků z hoblovaného dřevěného materiálu, které se nahromadily na všech přístupných místech hoblovky.
3. Otřete podávací a výstupní válce.
4. Očistěte stůl základny. Lehké navoskování pomůže průchodu dřevěného materiálu hoblovkou.
5. Vyhodnoťte stav ostrosti nožů. V případě potřeby je vyměňte.
6. Zkontrolujte kalibraci měřítka, kalibraci ukazatele tloušťky a kalibraci revolverového dorazu.

- Zkontrolujte opotřebování uhlíků a je-li to nutné, vyměňte je.

VÝMĚNA NOŽŮ (OBR. Q–U)



VAROVÁNÍ: Používejte pouze pracovní nože určené pro tento stroj.



VAROVÁNÍ: Při výměně nožů použijte rukavice, protože tyto nože mají ostré hrany. Váš model STP18 je vybaven nožovou hlavou, která umožňuje upnutí dvou nožů. Chcete-li získat nové nože, kontaktujte společnost STANLEY nebo její autorizovaný servis.



VAROVÁNÍ: Ostré hrany.



Tyto nože mohou být odbroušeny maximálně o 3 mm z jejich původní velikosti. Jsou-li nože zbroušeny o 3 mm, musí být provedena jejich výměna. Nože mohou být broušeny na úhel 42°.

VYJMUTÍ NOŽŮ (OBR. Q–U)

- Hloubku řezu nastavte na hodnotu přibližně 75 mm.
- Povolte šrouby (24), otočte a sejměte adaptér pro odvod prachu (18).
- Odstraňte dva šestihřanné šrouby (29) (obr. Q) a opatrně sejměte příhrádku na nástroje (21), aby se otevřel přístup k nožům.
- Opatrně otáčejte nožovou hlavou (34) (obr. T), dokud se neobjeví první nůž.
- Pomocí dodaného klíče povolte sedm upínacích šroubů nože (30), (32) (obr. R).
- Vyjměte nůž z hlavy. Můžete jej naostřit, nebo vyměnit.
- Stiskněte pojistnou páčku nožové hlavy (33) (obr. S) a pomalu otáčejte hlavou, aby bylo možné vyjmutí dalšího nože.

INSTALACE NOŽŮ (OBR. R–U)



VAROVÁNÍ: Ujistěte se, zda jsou pracovní nože řádně seřizeny. Dbejte na to, aby nože nevyčnívaly z nožové hlavy více než 1,1 mm.

POZNÁMKA: Před instalací nože se ujistěte, zda jsou nožová hlava a nůž zbaveny nečistot a v případě potřeby je očistěte.

- Nastavte nožovou hlavu (34) do polohy zobrazené na obr. T.
- Umístěte nůž do nožové hlavy a ujistěte se, zda se hlava šroubu pro nastavení výšky (31) (obr. T) nachází v drážce nože.

- Povolte sedm šroubů (30), (32) (R) na sorce nože tak, aby bylo umožněno provedení úpravy výšky nože.
- Umístěte ukazatel (16) (obr. T) na nožovou hlavu co nejbližší ke šroubu pro nastavení výšky (31) tak, aby byl stále umožněn pohyb šestihřanného klíče.
- Pomocí šestihřanného klíče otočte šroubem pro nastavení výšky (31) tak, aby se ostří nože dotýkalo ukazatele (16) (obr. U). Opakujte tento postup i s dalším šroubem pro nastavení výšky. Proveďte kontrolu, abyste se ujistili, zda je výška nože rovnoměrná. Je-li to nutné, opakujte tento postup.
- Utáhněte dva koncové upínací šrouby (32) (obr. R) utahovacím momentem 8,0 Nm.
- Sejměte ukazatel a utáhněte pět středních upínacích šroubů (30) (obr. R) utahovacím momentem 8,0 Nm.
- Stiskněte pojistnou páčku nožové hlavy (33) (obr. S) a pomalu otáčejte nožovou hlavou, aby bylo umožněno provedení výměny dalšího nože výše uvedeným postupem.

INSTALACE PŘIHRÁDKY NA NÁSTROJE (OBR. Q)

Chcete-li po výměně nožů namontovat příhrádku na nástroje, utáhněte dva šrouby (29) utahovacím momentem 1,2–2,4 Nm. Také se ujistěte, zda jsou přezky zobrazené v kruhu namontovány pod krytem motoru.

VÝMĚNA ROZVODOVÉHO ŘEMENU (OBR. Y–Y4)

- Povolte a odstraňte šroub s půlkulatou hlavou M6 × 12 (22).
- Sejměte seřizovací rukojeť nožové hlavy (1).
- Demontujte čtyři šrouby s plochou hlavou s vnitřním šestihřannem (36) z horního panelu (37) hoblovky.
- Zvedněte nahoru boční panel (38) (umístěný na straně seřizovací rukojeti nožové hlavy) z drážky v základně a sejměte boční panel (38) ze stroje.
- Nůžkami (42) (nejsou součástí dodávky) přestříhnete starý rozvodový řemen (39) a sejměte jej.
- Nasadte nový rozvodový řemen (39) na horní řemenici (40) s drážkami na horní řemenici, jak je znázorněno na obr. Y3.
- Veďte tento řemen ke spodní řemenici (41). S drážkami na spodní řemenici otáčejte spodní řemenici ve směru pohybu hodinových ručiček. Udržujte tlak na okraj řemenu, aby drážky na horní řemenici zůstaly v záběru.
- Pokračujte v tlaku na boční část řemenu, otáčejte spodní řemenici, a současně nasouvajte řemen dále na řemenici.
- Všechny drážky řemenu musí být v záběru v konečné poloze řemenu znázorněné na obr. Y4 a řemenice se musí plynule otáčet.
- Nasadte zpět kryt řemenu, boční panel a horní panel. Nepřítahujte nadměrně šrouby.

POZNÁMKA:

Při instalaci řemenu nebudete potřebovat žádné nářadí. Použití šroubováku nebo jiného nářadí při páčení nebo nasazování řemenu může způsobit poškození řemenic, a nakonec i zničení nového řemenu.

VOJEMUTÍ SESTAVY UHLÍKŮ (OBR. X)



VAROVÁNÍ: Před každým nastavením nebo před každou montáží nebo demontáží doplňků a příslušenství z důvodu snížení rizika vážného zranění vždy vypněte nářadí a odpojte nářadí od zdroje napájení.

1. Sejměte kontrolní krytku uhlíku (35).
2. Vyměňte sestavu uhlíku.

POKLESY NAPÁJECÍHO NAPĚTÍ

Rázové proudy způsobují krátkodobé poklesy napětí. Při špatných podmínkách týkajících se napájení mohou být ovlivněna jiná zařízení. Je-li impedance systému napájecího zdroje nižší než 0,11 Ω, je nepravděpodobné, že dojde k poruchám.



Mazání

Vaše elektrické nářadí nevyžaduje žádné další mazání.



Čištění



VAROVÁNÍ: Jakmile se ve větracích drážkách hlavního krytu a v jejich blízkosti nahromadí prach a nečistoty, odstraňte je proudem suchého stlačeného vzduchu. Při provádění tohoto úkonu údržby použijte schválenou ochranu zraku a schválený respirátor.



VAROVÁNÍ: K čištění nekovových součástí nářadí nikdy nepoužívejte rozpouštědla nebo jiné agresivní látky. Tyto chemikálie mohou narušit materiály použité v těchto částech. Používejte pouze hadřík navlhčený v mýdlovém roztoku. Nikdy nedovolte, aby se do nářadí dostala jakákoli kapalina. Nikdy neponořujte žádnou část nářadí do kapaliny.

Chcete-li zajistit zachování BEZPEČNOSTI a SPOLEHLIVOSTI výrobků, oprava, kontrola a výměna uhlíků, jakákoli další údržba nebo seřízení musí být prováděno autorizovanými servery STANLEY, a vždy s použitím náhradních dílů Stanley.

Volitelné příslušenství



VAROVÁNÍ: Jiné příslušenství, než je příslušenství nabízené společností STANLEY, nebylo s tímto výrobkem testováno. Proto by mohlo být použití takového příslušenství s tímto nářadím velmi nebezpečné. Chcete-li snížit riziko zranění, používejte s tímto výrobkem pouze příslušenství doporučené společností STANLEY.

Další informace týkající se vhodného příslušenství získáte u autorizovaného prodejce.

Ochrana životního prostředí



Tříděte odpad. Tento výrobek nesmí být likvidován v běžném domácím odpadu.

Nebudete-li tento výrobek STANLEY již dále používat nebo přejete-li si jej nahradit novým výrobkem, nelikvidujte jej společně s běžným domácím odpadem. Proveďte prosím jeho roztřídění pro samostatnou recyklaci.



Tříděný odpad umožňuje recyklaci a opětovné využití použitých výrobků a obalových materiálů. Opětovné použití recyklovaných materiálů pomáhá chránit životní prostředí před znečištěním a snižuje spotřebu surovin.

Poznámky

Politikou společnosti STANLEY je neustálé zlepšování našich výrobků, a proto si vyhrazujeme právo na provádění změn specifikace výrobků bez předchozího upozornění.

Standardní vybavení a příslušenství se mohou v jednotlivých zemích lišit.

Technické údaje výrobku mohou být v různých zemích odlišné.

Kompletní řada výrobků nemusí být dostupná v každé zemi.

Informace týkající se dostupnosti kompletní řady získáte u místních prodejců STANLEY.

Informace o servisu

Společnost STANLEY nabízí úplnou síť firemních a/nebo autorizovaných servisních zástupců po celé vaší zemi.

Všechny servery STANLEY mají vyškolený personál, který zákazníkům poskytuje efektivní a spolehlivý servis elektrického nářadí. Ať už potřebujete technickou radu, opravu nebo originální tovární náhradní díly, kontaktujte nejbližší pobočku STANLEY.

TECHNICKÉ ÚDAJE

Výkonná přenosná tloušťkovací hoblovka		STP18
		QS
Napájecí napětí	V _{AC}	230
Frekvence	Hz	50
Příkon	W	1 800
Otáčky naprázdno / jmenovité otáčky	min ⁻¹	10 000
Rychlost posuvu	m/min	7,9
Výška hoblování (max.)	mm (")	152 (6)
Šířka hoblování (max.)	mm (")	318 (12,5)
Maximální hloubka řezu (pro maximální šířku desky 152 mm (6"))	mm (")	3,2 (1/8)
Hmotnost	kg	27

Hodnoty týkající se hlučnosti a vibrací (prostorový vektorový součet) podle normy EN61029:

L _{PA} (hladina akustického tlaku)	dB(A)	90
L _{WA} (hladina akustického výkonu)	dB(A)	100
K (odchylka uvedené hodnoty týkající se hluku)	dB(A)	3

Prohlášení o shodě – EC

Směrnice pro strojní zařízení



Výkonná přenosná tloušťkovací hoblovka STP18

Společnost STANLEY prohlašuje, že tyto výrobky popisované v části **Technické údaje** splňují požadavky následujících norem:

2006/42/EC, EN61029-1: 2009 + A11: 2010, EN61029-2-3: 2011.

Tyto výrobky splňují také požadavky směrnic 2014/30/EU a 2011/65/EU. Chcete-li získat další informace, kontaktujte prosím společnost STANLEY na následující adrese nebo na adresách uvedených na konci tohoto návodu.

Níže podepsaná osoba je odpovědná za sestavení technických údajů a provádí toto prohlášení v zastoupení společnosti STANLEY.

Patrick Diepenbach

Patrick Diepenbach
Ředitel, Benelux
STANLEY,
Egide Walschaertsstraat 14-18
2800 Mechelen, Belgie
25. 8. 2022

**PROHLÁŠENÍ O SHODĚ
PŘEDPISY PRO DODÁVKY STROJNÍCH ZAŘÍZENÍ
(BEZPEČNOST) 2008**



Výkonná přenosná tloušťkovací hoblovka STP18

Společnost STANLEY prohlašuje, že tyto výrobky popisované v části „Technické údaje“ splňují požadavky následujících norem:

Předpisy pro dodávky strojních zařízení (bezpečnost) z roku 2008, S.I. 2008/1597 (v platném znění), EN61029-1: 2009 + A11: 2010, EN61029-2-3: 2011.

Tyto výrobky splňují následující předpisy Velké Británie

Předpisy pro elektromagnetickou kompatibilitu, 2016, S.I. 2016/1091 (v platném znění).

Předpisy o omezení použití některých nebezpečných látek v elektrických a elektronických zařízeních 2012, S.I. 2012/3032 (v platném znění).

Chcete-li získat další informace, kontaktujte prosím společnost STANLEY na následující adrese nebo na adresách uvedených na konci tohoto návodu.

Níže podepsaná osoba je odpovědná za sestavení technických údajů a provádí toto prohlášení v zastoupení společnosti STANLEY.

Ed Higgins

Ed Higgins
Ředitel – Elektrické nářadí pro spotřebitele
STANLEY UK,
270 Bath Road, Slough
Berkshire SL1 4DX
England
25. 8. 2022

Problém	Možné příčiny	Řešení
Průřez (prohlubeň na konci obrobku).	• Tupé nože.	• Vyměňte nebo otočte nože.
	• Nesprávné spoje natupo.	• Protahujte jednotlivé kusy od jednoho konce až po druhý konec při vkládání do hoblovky.
	• Jednotka není bezpečně smontována.	• Utáhněte montážní šrouby.
Vytrhaná vlákna.	• Nože jsou nastaveny příliš hluboko.	• Zmenšete hloubku řezu.
	• Obrobek je posouván proti směru růstu vláken.	• Zasuňte jako první druhý konec desky.
	• Tupé nože.	• Vyměňte nebo otočte nože.
Roztřepená/hrubá vlákna.	• Dřevo s velkým obsahem vlhkosti.	• Před hoblováním dřevo vysušte.
	• Tupé nože.	• Vyměňte nebo otočte nože.
	• Nože jsou nastaveny příliš hluboko.	• Zmenšete hloubku řezu.
	• Nesprávná rychlost posuvu.	• Zkontrolujte, zda probíhá správné napájení. Zkontrolujte, zda nedošlo k poškození napájecího kabelu nebo jeho zástrčky. Zkontrolujte stav uhlíků motoru.
Nerovnoměrná hloubka řezu.	• Sestava nožové hlavy není srovnána s povrchem hoblovky.	• Svěřte provedení tohoto úkonu autorizovanému servisu.
	• Nestabilní přítlak pružiny válce.	• Svěřte provedení tohoto úkonu autorizovanému servisu.
	• Nerovnoměrné opotřebování válce posuvu.	• Svěřte provedení tohoto úkonu autorizovanému servisu.
Tloušťka desky se neshoduje s údajem na indikátoru měřítka hloubky řezu.	• Nesprávně nastavené měřítko hloubky řezu.	• Nastavte měřítko hloubky řezu.
	• Znečištěný hoblovací stůl.	• Očistěte a navoskujte hoblovací stůl.
Obtížné nastavení výšky nožové hlavy.	• Znečištěný hřídel nastavení výšky.	• Proveďte očistění a namazání hřídele.
	• Opotřebovaný řetěz.	• Svěřte provedení tohoto úkonu autorizovanému servisu.
Hoblovku nelze spustit.	• Napájecí kabel není připojen k zásuvce.	• Zkontrolujte napájecí zdroj.
	• Spálená pojistka.	• Vyměňte pojistku, obnovte funkci jističe nebo kontaktujte elektrikáře.
	• Závada motoru.	• Svěřte provedení tohoto úkonu autorizovanému servisu.
	• Uvolněný vodič.	• Svěřte provedení tohoto úkonu autorizovanému servisu.
	• Porucha spínače zapnuto/vypnuto.	• Svěřte provedení tohoto úkonu autorizovanému servisu.
	• Přetížení motoru.	• Stiskněte resetovací tlačítko.
Přerušeni operace.	• Jednotka je přetížena.	• Zmenšete zatížení.
	• Přetížení elektrického obvodu.	• Používejte tento stroj na obvodu odděleném od jiných spotřebičů nebo motorů nebo jej připojte k obvodu s odpovídajícím jmenovitým proudem.
Nožová hlava se nespouští dolů, aby prováděla hoblování materiálu.	• Revolverový doraz je nastaven příliš vysoko.	• Nastavte revolverový doraz na nižší polohu.

Záruka

Společnost Stanley Europe je přesvědčena o kvalitě svých výrobků a nabízí mimořádnou záruku pro uživatele tohoto výrobku. Tato záruka je nabízena mimořádně a žádným způsobem neovlivní vaše smluvní práva, jste-li soukromý neprofesionální uživatel. Tato záruka platí ve všech členských státech EU a evropské zóny volného obchodu EFTA.

PLNÁ ZÁRUKA

Společnost Stanley Europe garantuje po dobu trvání záruční doby (24 měsíců při nákupu pro přímou osobní spotřebu, 12 měsíců při nákupu pro podnikatelskou činnost) bezplatné odstranění jakékoli materiálové nebo výrobní závady za následujících podmínek:

- ♦ Tento výrobek byl používán pouze správným způsobem a v souladu s pokyny uvedenými v návodu pro jeho obsluhu.
- ♦ Tento výrobek byl vystaven běžnému použití a opotřebování.
- ♦ Tento výrobek nebyl opravován neoprávněnými osobami.
- ♦ Byl předložen doklad o zakoupení.
- ♦ Tento výrobek Stanley® FatMax® byl vrácen kompletní se všemi původními komponenty.

Požadujete-li reklamaci, kontaktujte nejbližšího autorizovaného prodejce nebo vyhledejte nejbližší autorizovaný servis Stanley® FatMax® v katalogu Stanley® FatMax® nebo kontaktujte prodejce na adrese, která je uvedena v tomto návodu. Seznam autorizovaných servisů Stanley® FatMax® a všechny podrobnosti o našem poprodejním servisu naleznete také na internetové adrese: www.stanley.eu/3

ZVÝHODNĚNÁ ZÁRUKA

Pro získání zvýhodněné tříleté záruky je nutno provést registraci na níže uvedené adrese a v uvedeném termínu.

- ♦ Registrace je vyžadována do 4 týdnů od zakoupení.
- ♦ Registrace je na této adrese <http://www.stanley.eu/3>.

Stanley Black & Decker Czech republic s.r.o.

Türkova 5b
149 00 Praha 4
Česká republika
Tel.: 00420 261 009 772
Fax: 00420 261 009 784
Servis: 00420 244 403 247
www.blackanddecker.cz
obchod@sbdinc.com

Stanley Black & Decker Slovakia s.r.o.

Vysoká 2/b
811 06 Bratislava
Tel.: 00420 261 009 772
Fax: 00420 261 009 784
www.blackanddecker.sk
obchod@sbdinc.com

Band servis

K Pasekám 4440
760 01 Zlín
Tel.: 00420 577 008 550, 1
Fax: 00420 577 008 559
www.bandservis.cz
bandservis@bandservis.cz

Band servis

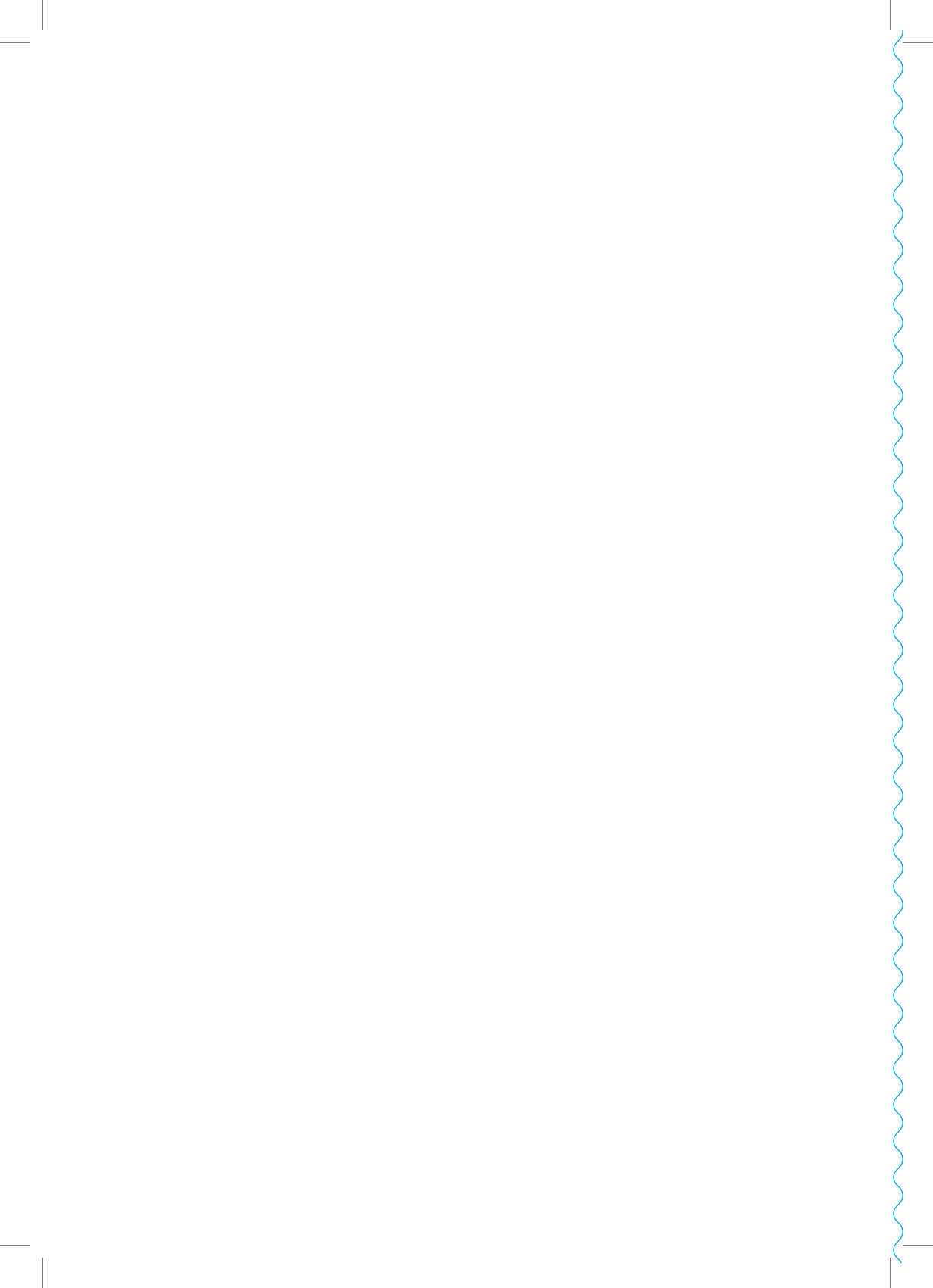
Klášteřského 2
140 00 Praha 4
Tel.: 00420 244 403 247
Fax: 00420 241 770 167
j.kraus@bandservis.cz
www.bandservis.cz
bandservis@bandservis.cz

Band servis

Paulínska 22
917 01 Trnava
Tel.: 00421 335 511 063
Fax: 00421 335 512 624
www.bandservis.sk
p.talajka@bandservis.sk

Band servis

Južná trieda 17 (budova TWD)
040 01 Košice
Tel.: 00421 556 233 155
bandserviske@zoznam.sk



CZ

Adresa servisu
Band Servis
Klásterského 2
CZ-140 00 Praha 4
Tel.: 00420 244 403 247
Fax: 00420 241 770 167

Band Servis
K Pasekám 4440
CZ-760 01 Zlín
Tel.: 00420 577 008 550,1
Fax: 00420 577 008 559
<http://www.bandservis.cz>

SK

Adresa servisu
Band Servis
Paulínska ul. 22
SK-917 01 Trnava
Tel.: 00421 335 511 063
Fax: 00421 335 512 624

CZ Dokumentace záruční opravy

SK Záznamy o záručních opravách

CZ	Číslo	Datum příjmu	Datum zakázky	Číslo zakázky	Závada	Razítko Podpis
SK	Číslo dodávky	Dátum nahlásenia	Dátum opravy	Číslo objednávky	Popis poruchy	Pečiatka Podpis