



NÁVOD K POUŽITÍ

kamna krbová el. MEMPHIS

LED 62x 13,5 x48cm 2000W s ventilátorem

758101/ AF530-Y10J



Překlad původního návodu na použití.

Před použitím výrobku se prosím ujistěte, že jste si pečlivě přečetli uživatelské instrukce a plně jim porozuměli. Uživatelské instrukce si uchovejte pro případné budoucí použití.

Důležité bezpečnostní pokyny

Během používání elektrického přístroje postupujte tak, abyste předešli riziku vzniku požáru nebo elektrického šoku, a aby nedošlo ke zranění osob nebo poškození majetku.

1. Zařízení je určeno pro použití na přívodu střídavého proudu. Napětí vyznačené na kamnech musí korespondovat s napětím v zásuvce.
2. Nezapínejte přístroj, dokud není řádně nainstalován v souladu s pokyny uvedenými v tomto manuálu.
3. Zařízení nesmí být umístěno pod zdrojem elektřiny.
4. Nábytek, závěsy a ostatní hořlavé materiály udržte v bezpečné vzdálenosti alespoň 1 metr od kamen.
5. Nenechávejte kamna bez dozoru během jejich používání.
6. Nenechávejte kamna bez dozoru, zatímco jsou připojena do hlavního zdroje.
6. Kamna jsou určena výhradně k použití v domácnosti a neměla by být používána k průmyslovým účelům.
7. Průběžně kontrolujte, zda není poškozený přívodový kabel. Nikdy kamna nepoužívejte, pokud by přívodový kabel nebo jiná část kamen jevíli známky poškození.
8. Nepoužívejte kamna, pokud nefungují, spadla na zem nebo byla poškozena jakýmkoliv jiným způsobem.
9. Veškeré opravy elektrického zařízení musí provádět kvalifikovaný odborník. Nevhodně provedená oprava může vystavit uživatele kamen vážnému riziku.
10. Neved'te napájecí kabel pod koberci nebo jinými podlahovými krytinami.
11. Nenechte napájecí kabel viset přes ostré hrany a zamezte tomu, aby napájecí kabel přišel do styku s horkým povrchem.
12. V žádném případě neponořujte kamna do vody ani do jiné kapaliny.
13. Nepoužívejte kamna ve venkovních prostorech.
14. Pokud máte mokré ruce, kamna nepoužívejte.
15. Nepoužívejte kamna na horkém povrchu ani v blízkosti horkého povrchu.
16. Nepoužívejte, pokud je poškozený kabel.
17. Před čištěním se ujistěte, že napájecí kabel je vypojen ze zdroje a kamna jsou úplně vychladlá.
18. Nečistěte kamna žíravými chemickými prostředky.
19. Nikdy ke kamnům nepoužívejte příslušenství, které není doporučeno výrobcem nebo dodavatelem. Může to být nebezpečné pro uživatele nebo způsobit poškození kamen.
20. Nezvedejte zařízení uchycením za přední panel.
21. Ujistěte se, že stěna unese celkovou váhu zařízení. V případě nutnosti nechte stěnu vhodně uzpůsobit kvalifikovaným technikem.
22. Před instalací držáku zařízení zkontrolujte stěnu, na kterou plánujete kamna umístit. Ujistěte se, že stěnou nevedou skryté elektrické kabely, vodovodní potrubí nebo jiné objekty, které by případně mohly být zasaženy při vrtání děr.
23. Instalaci provádějte alespoň ve dvou lidech, kteří jsou technicky zruční a mají zkušenosti s podobnými činnostmi. V případě, že nerozumíte tomuto manuálu nebo jeho částem, nemáte potřebné nářadí nebo se obáváte z instalace kamen svépomocí, kontaktujte ohledně instalace kvalifikovaného odborníka.
24. Držák kamen žádným způsobem neupravujte, neořezávejte, ani neměňte jeho tvar.

Varování

1. Nepoužívejte v blízkosti sprchového koutu, v koupelně ani u bazénu.
2. Zařízení nesmí být umístěno těsně pod zdrojem elektřiny.
3. Pokud je poškozen napájecí kabel, musí být nahrazen za funkční kabel výhradně výrobcem, jeho smluvním partnerem nebo jiným kvalifikovaným odborníkem.
4. Kamna nezakrývejte, abyste předešli jejich přehřátí.
5. Není vhodné, aby zařízení používaly osoby (včetně dětí) se sníženou pohyblivostí, sníženou schopností vnímání nebo nedostatkem znalostí a zkušeností, jestliže nedostali instrukce od povolání osoby odpovědné za jejich bezpečnost.
6. Dospělá osoba by měla vždy dohlížet, aby si s kamny nehrály děti.

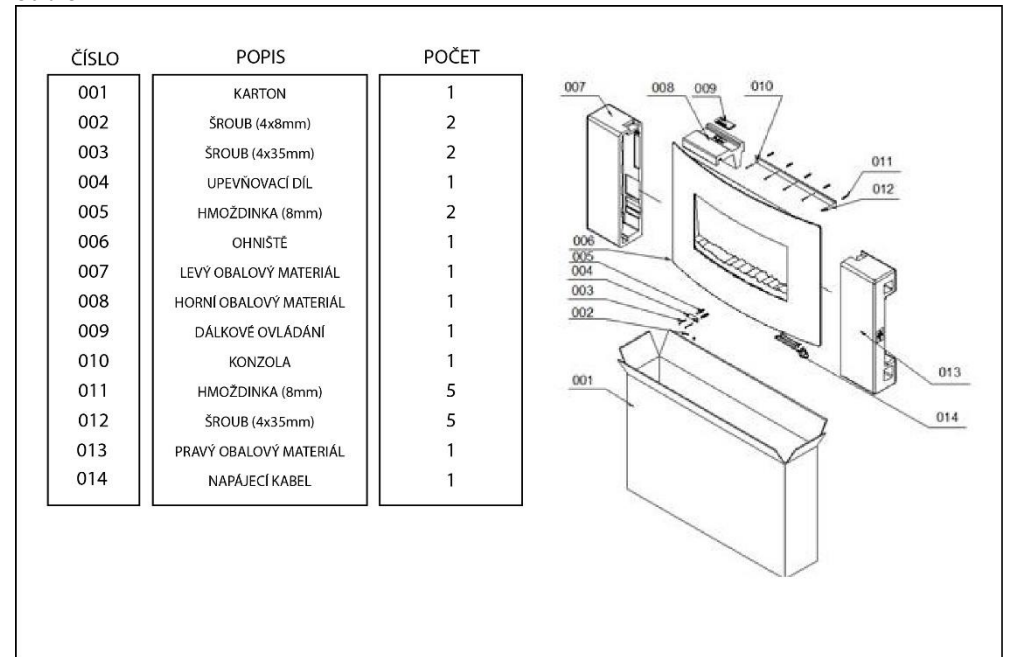
Uvedení do provozu

1. Vyjměte zařízení z krabice.
2. Odstraňte z kamen veškerý obalový materiál.
3. Krabici společně s obalovým materiálem si uschovejte nebo zajistěte jejich ekologickou likvidaci.

Součásti balení (viz. Obrázek 1)

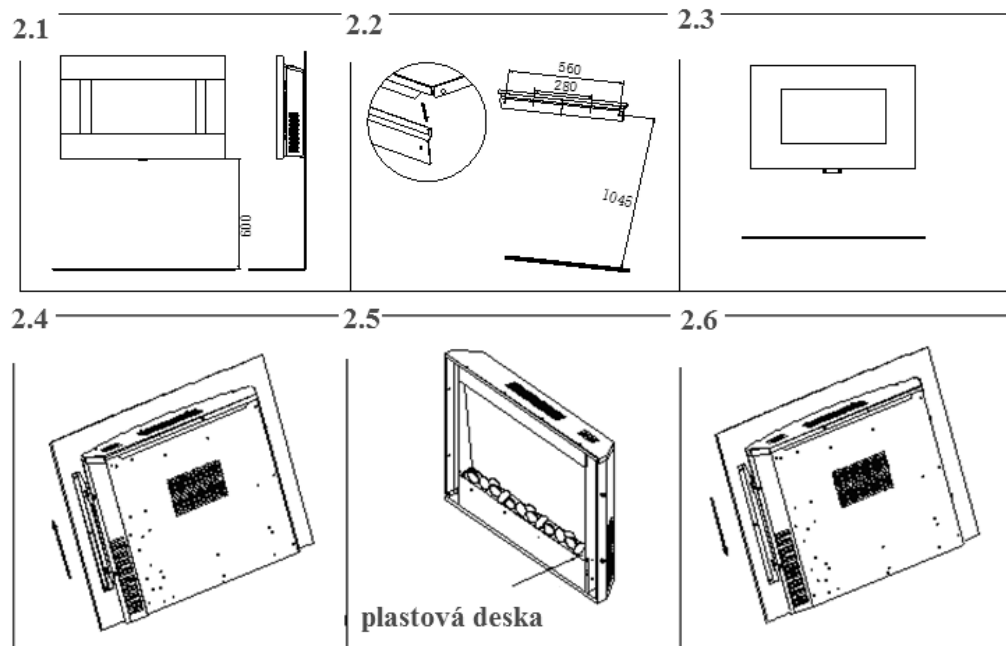
kamna, nástěnný držák, šrouby a hmoždinky na připevnění, dálkové ovládání, pokyny k použití

Obrázek 1



Rady před umístěním kamen

1. Uschovejte krabici i veškerý obalový materiál, alespoň dokud nezkontrolujete a nespočítáte všechny části a příslušenství oproti seznamu.
2. Sáček s malými šrouby a hmoždinkami k připevnění uchovávejte mimo dosah dětí.
3. Doporučujeme vysypat obsah sáčku do nádoby, sníží se tak riziko ztráty malých součástek.



Instalace

1. Nezapojte hlavní kabel do zásuvky a kamna nepoužívejte, dokud nejsou pevně připevněna ke zdi. Ujistěte se, že jste si řádně přečetli instrukce.
2. Dodržujte minimální vzdálenosti uvedené v diagramu, viz. Obrázek 2.
3. Při instalaci kamen dbejte na to, aby nedošlo k poškození kabelů.
4. Dbejte zvýšené opatrnosti při vrtání děr.
5. Toto zařízení je navrženo k pevnému uchycení na zeď v minimální vzdálenosti 300 mm od podlahy. Držák k zavěšení kamen upevněte horizontálně a kabel musí být veden ve spodní části kamen.
6. Doporučená vzdálenost mezi podlahou a spodní částí kamen je 600 mm (viz. Obrázek 2.1).
7. Nástěnný držák lze využít jako šablonu pro vyznačení, kde je třeba vyvrtat pět otvorů. Ujistěte se, že umístění otvorů odpovídá doporučeným úrovním (viz. Obrázek 2.2).
8. Pomocí 8 mm vrtáku vyvrtejte do zdi otvory hluboké 35 mm.
9. Vyvrтанé otvory vyčistěte od prachu a následně do nich upevněte hmoždinky se šrouby. Ujistěte se, že okraje jsou v jedné rovině s povrchem.
10. Držte nástěnný držák v pozici a upevněte pomocí šroubů.
11. Pomocí krátkých šroubů upevněte ve správném úhlu spodní část zařízení.
12. Opatrně kamna zdvihněte a zavěste do nástěnného držáku (viz. Obrázek 2.2). Nepouštějte kamna, dokud se neujistíte, že jsou pevně ukotvena v nástěnném držáku.
13. Nyní označte polohu děr pro upevnění ve správném úhlu (viz. Obrázek 2.3). Opatrně vyjměte zařízení z nástěnného držáku a pomocí 8 mm vrtáku vyvrtejte v příslušných místech otvory hluboké 35 mm.
14. Vyvrтанé otvory vyčistěte od prachu a následně do nich upevněte hmoždinky se šrouby. Ujistěte se, že okraje jsou v jedné rovině s povrchem.
15. Poté znovu zvedněte zařízení, zavěste do nástěnného držáku a dokončete instalaci pomocí šroubů.

Umístění oblázků nebo polínek

1. Opatrně vysuňte přední panel (viz. Obrázek 2.4).
2. Oblázky nebo polínka vyjměte z obalu a umístěte na plastovou desku (viz. Obrázek 2.5).
3. Opatrně vraťte přední panel zpět do původní polohy (viz. Obrázek 2.6).

Návod k použití

Kamna lze ovládat tlačítky na vrchní straně, nebo pomocí dálkového ovládání.

Ruční ovládání

1. Vypínače jsou umístěny na vrchní straně kamen vpravo. Kamna musí být nejprve zapnuta.
2. Pro zapnutí kamen a pro efekt plamene stiskněte 1x tlačítko . Tím dojde také k podsvícení bílou barvou. Červené světlo indikuje, že je zařízení v provozu. Kamna jsou vybavena stmívačem. Pro použití stmívače stiskněte tlačítko na dobu 3 vteřin.
3. Pro nižší stupeň vytápění stiskněte 1x tlačítko . Pro ukončení režimu nižšího stupně vytápění stiskněte toto tlačítko 2x.
4. Pro vyšší stupeň vytápění stiskněte 1x tlačítko . Pro ukončení režimu vyššího stupně vytápění stiskněte toto tlačítko 2x.

Ovládání pomocí dálkového ovladače

1. Kamna musí být nejprve zapnuta.
2. Po stisknutí tlačítka na dálkovém ovládání okamžitě vyčkejte, než zařízení zareaguje. Nemačkejte tlačítko více než 1x za 2 vteřiny.
3. Pro zapnutí a pro efekt plamene stiskněte 1x tlačítko na dálkovém ovladači. Tím dojde také k podsvícení bílou barvou.
4. Pro nižší stupeň vytápění stiskněte 1x tlačítko . Pro ukončení režimu nižšího stupně vytápění stiskněte toto tlačítko 2x.
5. Pro vyšší stupeň vytápění stiskněte 1x tlačítko . Pro ukončení režimu vyššího stupně vytápění stiskněte toto tlačítko 2x.
6. Pro použití stmívače stiskněte tlačítko na dobu 3 vteřin.

Bezpečnostní vypnutí

Kamna jsou vybavena bezpečnostním zařízením, které kamna vypne, pokud se přehřejí (např. z důvodu zakrytí větracího otvoru). Z bezpečnostních důvodů kamna nebudou automaticky resetována. Pro resetování zařízení jej alespoň na 15 minut odpojte od sítě. Poté přístroj znovu zapojte do sítě a zapněte.

Řešení obvyklých problémů

Přístroj nefunguje/ventilátor nefunguje.	Zkontrolujte pojistky. Zkontrolujte, zda se neaktivovalo zařízení proti přehřátí.
Není vidět efekt plamene.	Zkontrolujte, zda neskončila životnost LED žárovky

Čištění a údržba

Varování! Před čištěním vždy kamna odpojte od elektrické sítě.

K běžnému čištění používejte čistou měkkou prachovku. Nepoužívejte žádné chemické čisticí prostředky.

Sklo čistěte pomocí měkkého hadříku, nepoužívejte žádné chemické čisticí prostředky na sklo.

Technické specifikace

Napětí: 220-240V/50Hz

Příkon: 2000W

Osvětlení: 4x0,5W LED žárovka – nelze vyměnit – životnost min.10.000 hod.

Třída ochrany: IP20

Hlučnost: 80dB

Délka kabelu: 1,6m

2 výkonnostní stupně: 1KW a 2KW

Správná likvidace výrobku

Tento výrobek není možné ve státech Evropské unie likvidovat společně s ostatním odpadem domácnosti.

Abyste zabránili poškozování životního prostředí a lidského zdraví, likvidujte prosím tento výrobek ekologicky.

Záruka

Záruční doba činí 2 roky a počítá se od data nákupu. Záruka se vztahuje výhradně na vady materiálu a výrobní vady. Záruční opravy provádí výhradně autorizovaný servis. Při reklamování výrobku je nutné předložit originál účtenky.

Záruka se nevztahuje na následující případy:

- Běžné opotřebením výrobku.
- Škody způsobené nesprávným použitím výrobku (použití nedoporučeného příslušenství apod.).
- Škody způsobené použitím nadměrné síly.
- Škody vzniklé na základě nedůkladného prostudování návodu k použití.
- Částečně či zcela rozmontovaný výrobek.

ES Prohlášení o shodě

Výrobce Ningbo Anke Electrical Technology Co., Ltd Čína prohlašuje, že výrobek je v souladu se směrnicí o elektromagnetické kompatibilitě 2014/30/EU a směrnicí o elektrických zařízeních 2014/35/EU a směrnicí o RoHS 2011/65/EU.



NÁVOD NA POUŽITIE

kachle krbové el. MEMPHIS
62x13,5x48cm 2000W s ventilátorem
758101/AF530-Y10J



Preklad pôvodného návodu na použitie.

Pred použitím výrobku sa prosím uistite, že ste si pozorne prečítali užívateľské inštrukcie a plne im porozumeli. Užívateľské inštrukcie si uchovajte pre prípadné budúce použitie.

Dôležité bezpečnostné pokyny

V priebehu používania elektrického prístroja postupujte tak, aby ste predišli riziku vzniku požiaru alebo elektrického šoku, a aby nedošlo ku zraneniu osôb alebo poškodeniu majetku.

1. Zariadenie je určené pre použitie na privode striedavého prúdu. Napätie vyznačené na výrobku musí korešpondovať s napätím v zásuvke.
2. Nezapínajte prístroj, pokiaľ nie je riadne nainštalovaný v súlade s pokynmi uvedenými v tomto návode.
3. Zariadenie nesmie byť umiestnené pod zdrojom elektriny.
4. Nábytok, závesy a ostatné horľavé materiály udržiajte v bezpečnej vzdialenosti aspoň 1 meter od kachlí.
5. Nenechávajte kachle bez dozoru v priebehu ich používania.
6. Nenechávajte kachle bez dozoru, keď sú pripojené do hlavného zdroja.
6. Kachle sú určené výhradne na použitie v domácnosti a nemali by byť používané na priemyslové účely.
7. Priebežne kontrolujte, či nie je poškodený privodový kábel. Nikdy kachle nepoužívajte, pokiaľ by privodový kábel alebo iná časť kachlí javili známky poškodenia.
8. Nepoužívajte kachle, pokiaľ nesprávne fungujú, spadli na zem alebo boli poškodené akýmkoľvek iným spôsobom.
9. Na všetky opravy elektrického zariadenia je oprávnený len kvalifikovaný odborník. Nevhodne vykonaná oprava môže vystaviť užívateľov kachlí vážnemu riziku.
10. Nevedzte napájací kábel popod koberec alebo inými podlahovými krytinami.
11. Nenechajte napájací kábel visieť cez ostré hrany a zamedzte tomu, aby napájací kábel prišiel do styku s horúcim povrchom.
12. V žiadnom prípade neponárajte kachle do vody ani do inej kvapaliny.
13. Nepoužívajte kachle vo vonkajších priestoroch.
14. Pokiaľ máte mokré ruky, kachle nepoužívajte/neobsluhujte.
15. Nepoužívajte kachle na horúcom povrchu ani v blízkosti horúceho povrchu.
16. Nepoužívajte, pokiaľ je poškodený kábel.
17. Pred čistením sa uistite, že napájací kábel je vypojený zo zdroja a kachle sú úplne vychladnuté.
18. Nečistite kachle žieravými chemickými prostriedkami.
19. Nikdy ku kachliam nepoužívajte príslušenstvo, ktoré nie je doporučené výrobcom alebo dodávateľom. Môže to byť nebezpečné pre užívateľa alebo spôsobiť poškodenie kachlí.
20. Nezdvíhajte zariadenie uchytaním za predný panel.
21. Uistite sa, že stena unesie celkovú váhu zariadenia. V prípade nutnosti nechajte stenu vhodne prispôbiť kvalifikovaným technikom.
22. Pred inštaláciou držiaku zariadenia skontrolujte stenu, na ktorú plánujete kachle umiestniť. Uistite sa, že stenou nevedú skryté elektrické káble, vodovodné potrubie alebo iné objekty, ktoré by prípadne mohli byť zasiahnuté pri vŕtaní dier.
23. Inštaláciu vykonávajte aspoň vo dvojici ľudí, ktorí sú technicky zruční a majú skúsenosti s podobnými činnosťami. V prípade, že nerozumiete tomuto manuálu alebo jeho častiam, nemáte potrebné náradie alebo sa obávate inštalácie kachlí svojpomocne, kontaktujte ohľadne inštalácie kvalifikovaného odborníka.
24. Držiak kachlí žiadnym spôsobom neupravujte, neorezávajte, ani nemeňte jeho tvar.

Vyrábí: Ningbo Anke Electrical Technology Co., Ltd.

Dodáva: M.A.T. Group, s.r.o., Na Roudné 176, 301 62 Plzeň, Česká republika, Tel.: +420 376 709 215

Varovanie

1. Nepoužívajte v blízkosti sprchového kútu, v kúpeľni ani pri bazéne.
2. Zariadenie nesmie byť umiestené tesne pod zdrojom elektriny.
3. Pokiaľ je poškodený napájací kábel, musí byť nahradený za funkčný kábel výhradne výrobcom, jeho zmluvným partnerom alebo iným kvalifikovaným odborníkom.
4. Kachle nezakrývajte, aby ste predišli ich prehriatiu.
5. Nie je vhodné, aby zariadenie používali osoby (včítane detí) so zníženou pohyblivosťou, zníženou schopnosťou vnímania alebo nedostatkom znalostí a skúseností, ak nedostali inštrukcie od povolanej osoby zodpovednej za ich bezpečnosť.
6. Dospelá osoba by mala vždy dohliadať, aby sa s kachľami nehrali deti.

Uvedenie do prevádzky

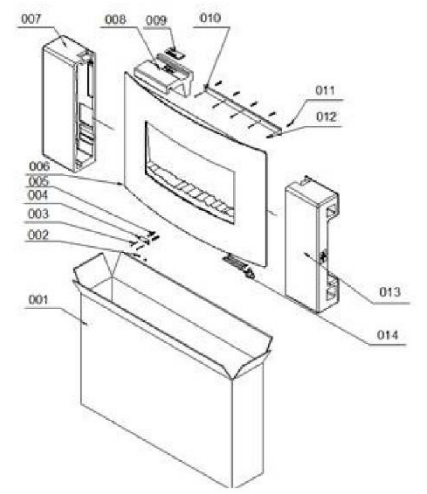
1. Vyberte zariadenie zo škatule.
2. Odstráňte z kachlí obalový materiál.
3. Škatuľu spoločne s obalovým materiálom si uschovajte alebo zabezpečte ich ekologickú likvidáciu.

Súčasť balenia (viz. Obrázok 2)

kachle, nástenný držiak, skrutky a hmoždinky na pripevnenie, diaľkové ovládanie, návod na použitie

Obrázok 1

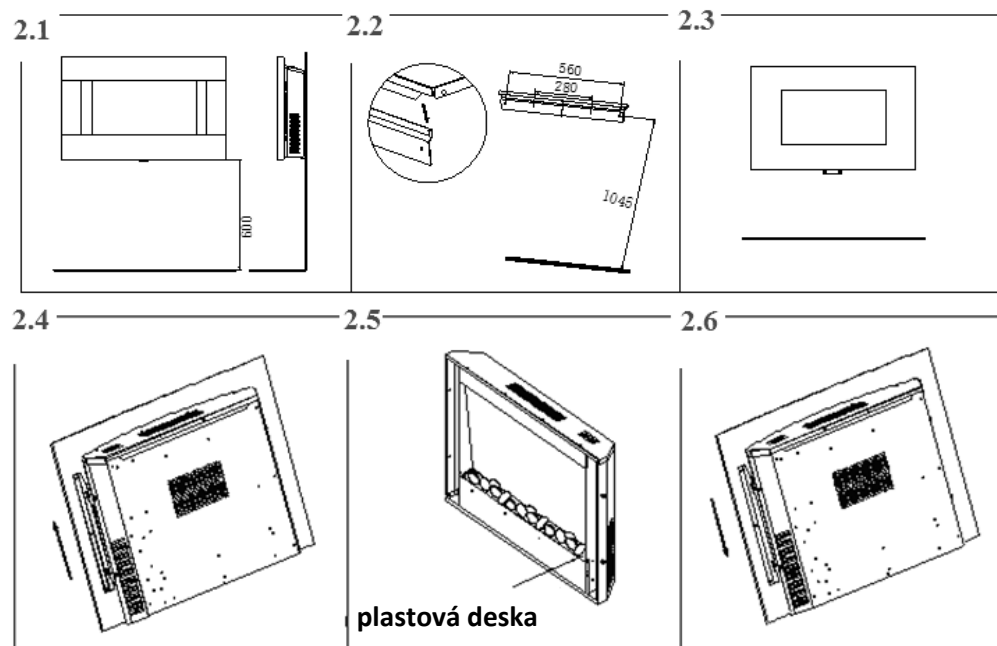
ČÍSLO	POPIS	POČET
001	KARTON	1
002	SKRUTKA (4x8mm)	2
003	SKRUTKA (4x35mm)	2
004	UPEVŇOVACÍ DIEL	1
005	HMOŽDINKA (8mm)	2
006	OHNIŠKO	1
007	LÁVY OBALOVÝ MATERIÁL	1
008	HORNÝ OBALOVÝ MATERIÁL	1
009	DIAĽKOVÉ OVLÁDANIE	1
010	KONZOLA	1
011	HMOŽDINKA (8mm)	5
012	SKRUTKA (4x35mm)	5
013	PRAVÝ OBALOVÝ MATERIÁL	1
014	NAPÁJACÍ KÁBEL	1



Rady pred umiestnením kachlí

1. Uschovajte krabicu i všetok obalový materiál, aspoň pokiaľ neskontrolujete a nespočítate všetky časti a príslušenstvo oproti zoznamu.
2. Vrecúško s malými skrutkami a hmoždinkami na pripevnenie uchovávajte mimo dosah detí.
3. Odporúčame vysypať obsah vrecúška do nádoby, zníži sa tak riziko straty malých súčiastok.

Obrázok 2



Inštalácia

1. Nezapojte hlavný kábel do zásuvky a kachle nepoužívajte, pokiaľ nie sú pevne pripevnené na stene. Uistite sa, že ste si riadne prečítali inštrukcie.
2. Dodržujte minimálnu vzdialenosť uvedenú v diagrame, viz. Obrázok 2.
3. Pri inštalácii kachlí dbajte na to, aby nedošlo k poškodeniu kábla.
4. Dbajte zvýšenej opatrnosti pri vŕtaní dier.
5. Toto zariadenie je navrhnuté k pevnému uchyteniu na stenu v minimálnej vzdialenosti 300 mm od podlahy. Držiak na zavesenie kachlí upevnite horizontálne a kábel musí byť vedený v spodnej časti kachlí.
6. Doporučená vzdialenosť medzi podlahou a spodnou časťou kachlí je 600 mm (viz. Obrázok 2.1).
7. Nástenný držiak je možné využiť ako šablónu pre vyznačenie, kde je potrebné vyvŕtať otvory. Uistite sa, že umiestnenie otvorov odpovedá doporučeným úrovňam (viz. Obrázok 2.2).
8. Pomocou 8 mm vrtáku vyvŕtajte do steny otvory hlboké 35 mm.
9. Vyvŕtané otvory vyčistite od prachu a následne do nich upevnite hmoždinky so skrutkami. Uistite sa, že okraje sú v jednej rovine s povrchom.
10. Držte nástenný držiak v pozícii a upevnite pomocou skrutiek.
11. Pomocou krátkych skrutiek upevnite v správnom uhle spodnú časť zariadenia.
12. Opatrne kachle zdvihnite a zaveste do nástenného držiaku (viz. Obrázok 2.2). Nepúšťajte kachle, pokiaľ sa neuistíte, že sú pevne ukotvené v nástennom držiaku.
13. Potom označte polohu dier pre upevnenie v správnom uhle (viz. Obrázok 2.3). Opatrne vyberte zariadenie z nástenného držiaku a pomocou 8 mm vrtáku vyvŕtajte v príslušných miestach otvory hlboké 35 mm.
14. Vyvŕtané otvory vyčistite od prachu a následne do nich upevnite hmoždinky so skrutkami. Uistite sa, že okraje sú v jednej rovine s povrchom.
15. Potom znovu zdvihnite zariadenie, zaveste do nástenného držiaku a dokončite inštaláciu pomocou skrutiek.





Umiestnenie kameňov alebo polienok

1. Opatrne vysuňte predný panel (viz. Obrázok 2.4).
2. Oblázky alebo polienka vyberte z obalu a umiestnite na plastovú dosku (viz. Obrázok 2.5).
3. Opatrne vráťte predný panel späť do pôvodnej polohy (viz. Obrázok 2.6).





Návod na použitie

Kachle je možné ovládať tlačítkami na vrchnej strane, alebo pomocou diaľkového ovládania.

Ručné ovládanie

1. Vypínače sú umiestnené na vrchnej strane kachlí vpravo. Kachle musia byť najskôr zapnuté.
2. Pre zapnutie kachlí a pre efekt plameňa stlačte 1x tlačítko . Tým dôjde taktiež k podsvieteniu bielou farbou. Červené svetlo indikuje, že je zariadenie v činnosti. Kachle sú vybavené stmievačom. Pre použitie stmievača stlačte tlačítko  na dobu 3 sekúnd.
3. Pre nižší stupeň vyhrievania stlačte 1x tlačítko . Pre ukončenie režimu nižšieho stupňa vyhrievania stlačte toto tlačítko 2x.
4. Pre vyšší stupeň vyhrievania stlačte 1x tlačítko . Pre ukončenie režimu vyššieho stupňa vytápení stlačte toto tlačítko 2x.

Ovládanie pomocou diaľkového ovládača

1. Kachle musia byť najskôr zapnuté.
2. Po stlačení tlačítka na diaľkovom ovládaní okamžik vyčkajte, než zariadenie zareaguje. Nemačkajte tlačítko viac než 1x za 2 sekundy.
3. Pre zapnutie a pre efekt plameňa stlačte 1x tlačítko  na diaľkovom ovládači. Tým dôjde tiež k podsvieteniu bielou farbou.
4. Pre nižší stupeň vyhrievania stlačte 1x tlačítko . Pre ukončenie režimu nižšieho stupňa vyhrievania stlačte toto tlačítko 2x.
5. Pre vyšší stupeň vyhrievania stlačte 1x tlačítko . Pre ukončenie režimu vyššieho stupňa vyhrievania stlačte toto tlačítko 2x.
6. Pre použitie stmievača stlačte tlačítko  na dobu 3 sekúnd.

Bezpečnostné vypnutie

Kachle sú vybavené bezpečnostným zariadením, ktoré kachle vypne, pokiaľ sa prehrejú (napr. z dôvodu zakrytia vetracieho otvoru). Z bezpečnostných dôvodov kachle nebudú automaticky resetované.

Pre resetovanie zariadenia ho aspoň na 15 minút odpojte od siete. Potom prístroj znovu zapojte do siete a zapnite.

Riešenie obvyklých problémov

Prístroj nefunguje/ventilátor nefunguje.	Skontrolujte poistky. Skontrolujte, či sa neaktivovalo zariadenie proti prehriatiu.
Nie je vidieť efekt plameňa.	Skontrolujte, či LED žiarovke neskončila životnosť.

Čistenie a údržba

Varovanie! Pred čistením vždy kachle odpojte od elektrickej siete.

Na bežné čistenie používajte čistú mäkkú prachovku. Nepoužívajte žiadne chemické čistiace prostriedky. Sklo čistite pomocou mäkkej utierky, nepoužívajte žiadne chemické čistiace prostriedky na sklo.

Technická špecifikácia

Napätie: 220-240V/50Hz

Príkon: 2000W

Osvetlenie: 4x0,5W LED žiarovka – nie je možné vymeniť – životnosť min. 10.000hod.

Trieda ochrany: IP20

Hlučnosť: 80dB

Dĺžka káblu: 1,6m

2 výkonnostné stupne: 1KW a 2KW

Správna likvidácia výrobku

Tento výrobok nie je možné v štátoch Európskej únie likvidovať spoločne s ostatným odpadom domácnosti. Aby ste zabránili poškodzovaniu životného prostredia a ľudského zdravia, likvidujte prosím tento výrobok ekologicky.

Záruka

Záručná doba je 2 roky a počítá sa od dátumu nákupu. Záruka sa vzťahuje výhradne na vady materiálu a výrobné vady. Záručné opravy vykonáva výhradne autorizovaný servis. Pri reklamovaní výrobku je nutné predložiť originál dokladu o zakúpení.

Záruka sa nevzťahuje na nasledujúce prípady:

- Bežné opotrebenie výrobku.
- Škody spôsobené nesprávnym použitím výrobku (použitie nedoporučeného príslušenstva apod.).
- Škody spôsobené použitím nadmernej sily, mechanickým poškodením
- Škody vzniknuté na základe nedôkladného preštudovania návodu na použitie.
- Čiastočne či celkom rozmontovaný výrobok.

ES Prehlásenie o zhode

Výrobca Ningbo Anke Electrical Technology Co., Ltd Čína prehlasuje, že výrobok je v súlade so smernicou o elektromagnetickej kompatibilite 2014/30/EU a so smernicou o elektrických zariadeniach 2014/35/EU a so smernicou RoHS 2011/65/EU.



Vyrába: Ningbo Anke Electrical Technology Co., Ltd.

Dodáva: M.A.T. Group, s.r.o., Na Roudné 176, 301 62 Plzeň, Česká republika, Tel.: +420 376 709 215