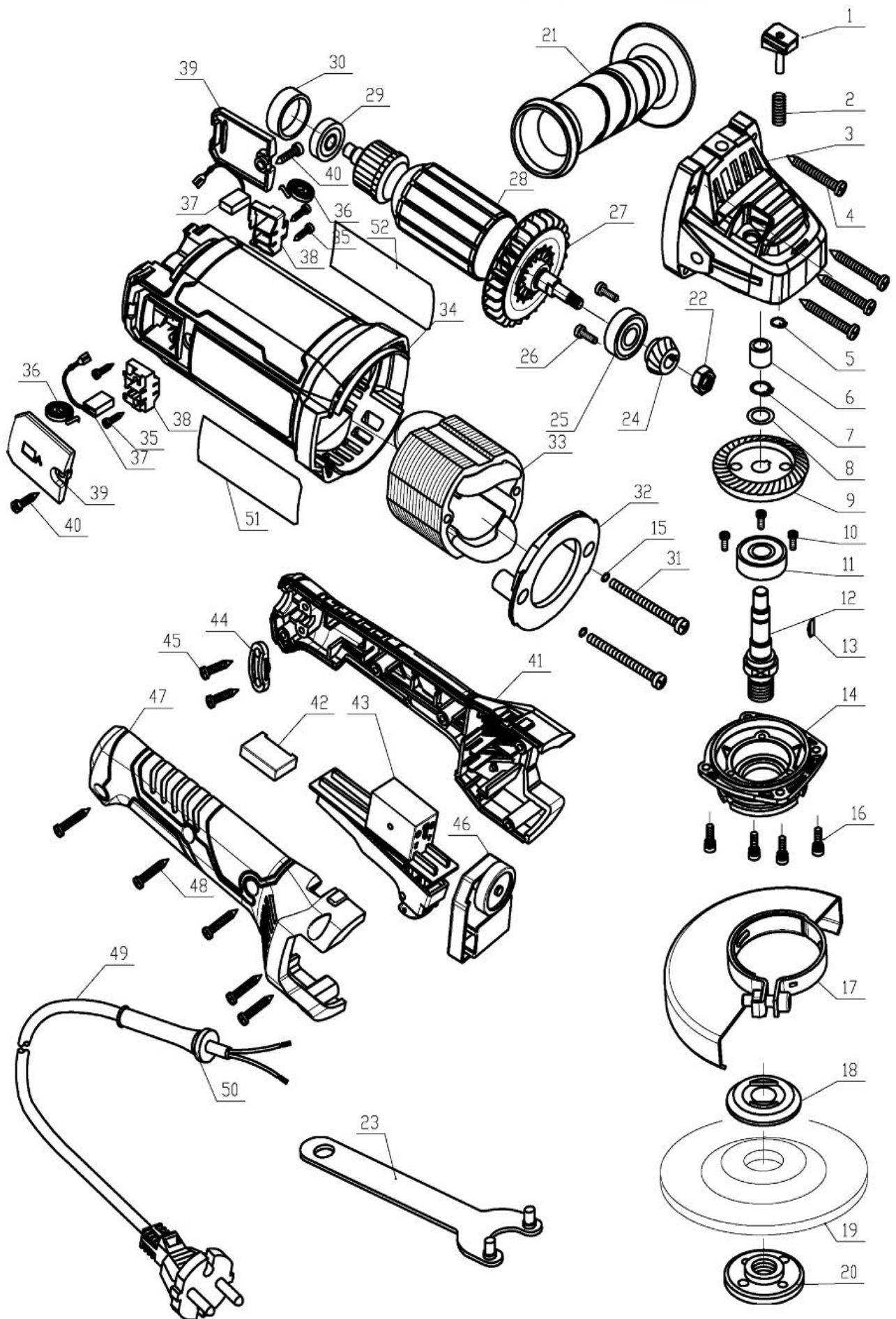


403127 EXTOL® CRAFT



	description	popis	qty/ks	order No. / obj. číslo dílu	set order No. / obj. číslo sady
1	Lock pin cap	aretační kolík			
2	Spring	pružina			
3	Gear box	převodovka			
4	Screw	šroub			
5	Check ring	pružná podložka			
6	Bearing	kluzní ložiskové pouzdro			
7	Check ring	pojistný kroužek			
8	Spring washer	pružinová podložka			
9	Gear	ozubené kolo			
10	Screw	šroub			
11	Bearing	ložisko			
12	Spindle	hřídel			
13	Wood ruff-key	drážkový klín			
14	Front cap	přední kryt			
15	washer	podložka			
16	Screw	šroub			
17	Shield	ochranný kryt kotouče			
18	Flange nut	vnitřní příruba			
19	Grinding wheel (not included)	brusný kotouč (není součástí balení)			
20	Flange	vnější příruba			
21	Handle -F	rukojeť -F			
22	Nut	malice			
23	Spanner	klíč			
24	Pinion	pastorek			
25	Bearing	ložisko			
26	Screw	šroub			
27	Fan	fén			
28	Armature	rotor			
29	Bearing	ložisko			
30	Bearing seal	vymezovací vložka ložiska			
31	Screw	šroub			
32	Fan guide	rozvodní krytka ventilátoru			
33	Stator	stator			
34	Housing	skelet brusky			
35	Screw	šroub			
36	Brush spring	uhlíková pružina			
37	Brush	uhlík		403127C	
38	Brush holder	držák uhlíku			
39	Brush cap	kryt uhlíku			
40	Screw	šroub			
41	Handle (L)	levá rukojeť			
42	Capacitance	kondenzátor			

