

Art.Nr.
40510000 (230V/50Hz); 40520000 (400V/50Hz)

AusgabeNr.:
93218702

Rev.Nr.:
06/06/2017



Biostar 3000



D	Gartenhäcksler Original-Betriebsanleitung	5 - 12
GB	Garden shredder Translation from the original instruction manual	13 - 21
FR	Broyeur pour jardin Traduction du manuel d'origine	22 - 31
IT	Bio-tritratore Traduzione dalle istruzioni d'uso originali	32 - 41
NL	Tuinhakselaar Vertaling van originele handleiding	42 - 51
HU	Kerti aprító Fordítás az eredeti használati útmutatóból	52 - 60
SI	Vrtni drobilnik Prevod iz originalnega navodila za uporabo	61 - 69

Nachdrucke, auch auszugsweise, bedürfen der Genehmigung. Technische Änderungen vorbehalten. Abbildungen beispielhaft!

DE (Deutsch)

Nur für EU-Länder.
Werfen Sie Elektrowerkzeuge und Akkus/Batterien nicht in den Hausmüll!
Gemäß der europäischen Richtlinie 2012/19/EU müssen nicht mehr gebrauchsfähige Elektrowerkzeuge und gemäß der europäischen Richtlinie 2006/66/EG müssen defekte oder verbrauchte Akkus/Batterien getrennt gesammelt und einer umweltgerechten Wiederverwendung zugeführt werden.

GB (English)

Only for EC countries
Do not dispose of power tools and batteries/rechargeable According to the European Guideline 2012/19/EU, power tools that are no longer usable, and according to the European Guideline 2006/66/EC, defective or used battery packs/batteries, must be collected separately and disposed of in an environmentally correct manner.

FR (Français)

Seulement pour les pays de l'Union Européenne
Ne jetez pas les outils électroportatifs et les accus/piles avec les ordures ménagères !
Conformément à la directive européenne 2012/19/UE, les équipements électriques dont on ne peut plus se servir, et conformément à la directive européenne 2006/66/CE, les accus/piles usés ou défectueux doivent être isolés et suivre une voie de recyclage appropriée.

IT (Italiano)

Solo per i Paesi della CE
Non gettare elettrodomestici e batterie ricaricabili/batterie tra i rifiuti domestici!
Conformemente alla direttiva europea 2012/19/UE gli elettrodomestici diventati inservibili e, in base alla direttiva europea 2006/66/CE, le batterie ricaricabili/batterie difettose o consumate devono essere raccolte separatamente ed essere inviate ad una riutilizzazione ecologica.

NL (Nederlands)

Alleen voor landen van de EU
Gooi elektrische gereedschappen, accu's en batterijen niet bij het huisvuil.
Volgens de Europese richtlijn 2012/19/EU moeten niet meer bruikbare elektrische gereedschappen en volgens de Europese richtlijn 2006/66/EG moeten defecte of lege accu's en batterijen apart worden ingezameld en op een voor het milieu verantwoorde wijze worden hergebruikt.

ES (Español)

Sólo para los países de la UE
¡No arroje las herramientas eléctricas, acumuladores o pilas a la basura!
Las herramientas eléctricas inservibles, así como los acumuladores/pilas defectuosos o agotados deberán acumularse por separado para ser sometidos a un reciclaje ecológico tal como lo marcan las Directivas Europeas 2012/19/UE y 2006/66/CE, respectivamente.

PT (Português)

Apenas países da União Europeia
Não deitar ferramentas elétricas e acumuladores/pilhas no lixo doméstico!
Conforme as Diretivas Europeias 2012/19/UE relativa aos resíduos de ferramentas elétricas europeias 2006/66/CE é necessário recolher separadamente os acumuladores/ as pilhas defeituosas ou gastos e conduzi-los a uma reciclagem ecológica.

SE (Svenska)

Endast för EU-länder
Släng inte elverktyg och inte heller batterier i hushållsavfall!
Enligt europeiska direktivet 2012/19/EU måste obrukbara elverktyg och enligt europeiska direktivet 2006/66/EG felaktiga eller förbrukade batterier separat omhändertas och på miljövänligt sätt lämnas in för återvinning.

FI (Suomi)

Vain EU-maita varten
Älä heitä sähkötyökaluja tai akkuja/paristoja talousjätteisiin!
Eurooppalaisen direktiivin 2012/19/EU mukaan käyttökeltotomat sähkötyökalut ja eurooppalaisen direktiivin 2006/66/EY mukaan vialliset tai loppuun käytetyt akut/paristot täytyy kerätä erikseen ja toimittaa ympäristöystävälliseen kierrätykseen.

NO (Norsk)

Kun for EU-land
Elektroverktøy og batterier må ikke kastes i vanlig søppel!
Iht. det europeiske direktivet 2012/19/EU om gamle elektriske apparater og iht. det europeiske direktivet 2006/66/EC må defekte eller oppbrukte batterier/oppladbare batterier samles inn adskilt og leveres inn til en miljøvennlig resirkulering.

DK (Dansk)

Gælder kun i EU-lande
Smid ikke el-værktøj og akuer/batterier ud sammen med det almindelige husholdningsaffald!
Iht. det europæiske direktiv 2012/19/EU skal kasseret el-trosværktøj og iht. det europæiske direktiv 2006/66/EF skal defekte eller opbrugte akuer/batterier indsamles separat og genbruges iht. gældende miljøforskrifter.

SK (Slovensky)

Len pre krajiny EU
Neodhadzujte ručné elektrické náradie ani akumulátory/baterie do komunálneho odpadu!
Podľa Európskej smernice 2012/19/EÚ sa musí nepoužiteľné ručné elektrické náradie (elektrospotrebiče) a podľa európskej smernice 2006/66/ES sa musia poškodené alebo opotrebované akumulátory/baterie zbierať separovane a treba ich dávať na recykláciu zodpovedajúcu ochrane životného prostredia.

SI (Slovensko)

Samo za države EU
Akumulatorskih baterij/baterij ne smete odvreči med hišne odpadke!
V skladu z Direktivo 2012/19/EU se morajo električna orodja, ki niso več v uporabi ter v skladu z Direktivo 2006/66/ES morate okvarjene ali obrabljene akumulatorske baterije/baterije zbirati ločeno in jih okolju prijazno reciklirati.

HU (Magyar)

Csak az EU-tagországok számára
Ne dobja ki az elektromos kéziszerszámokat és az akkumulátorokat/elemeket a háztartási szeméttbe!
Az elhasznált villamos és elektronikus berendezésekre vonatkozó 2012/19/EU európai irányelvnek és az elromlott vagy elhasznált akkumulátorokra/elemekre vonatkozó 2006/66/EK európai irányelvnek megfelelően a már nem használható akkumulátorokat/elemeket külön össze kell gyűjteni és a környezetvédelmi szempontoknak megfelelően kell újrafelhasználásra leadni.

HR (Hrvatski)

Samo za zemlje EU
Električni alat i aku-bateriju ne bacajte u kućni otpad!
Prema Europskim smjernicama 2012/19/EU, neuporabivi električni alati i prema Smjernicama 2006/66/EZ neispravne ili istrošene aku-baterije moraju se odvojeno sakupljati i dovesti na ekološki prihvatljivo recikliranje.

CZ (Česky)

Pouze pro země EU
Elektronářadí a akumulátory/baterie neodhazujte do domovního odpadu!
Podle evropské směrnice 2012/19/EU musí být neupotřebitelné elektronářadí a podle evropské směrnice 2006/66/ES vadné nebo opotřebované akumulátory/baterie rozebrány shromážděny a dodány k opětovnému zhodnocení nepoškozujícím životní prostředí.

PL (Polski)

Tylko dla państw należących do UE
Elektronarzędzia i akumulatora/baterii nie wolno wyrzucać do odpadów domowych!
Zgodnie z europejską wytyczną 2012/19/UE, niezdatne do użycia elektronarzędzia, a zgodnie z europejską wytyczną 2006/66/WE uszkodzone lub zużyte akumulátory/baterie, należy zbierać osobno i doprowadzić do ponownego przetworzenia zgodnego z zasadami ochrony środowiska.

RO (Română)

Numai pentru țările UE
Nu aruncați sculele electrice și acumulatorii/bateriile în guniul menajer!
Conform Directivei Europene 2012/19/UE sculele electrice scoase din uz și, conform Directivei Europene 2006/66/CE, acumulatorii/bateriile defecte sau consumate trebuie colectate separat și direcționate către o stație de reciclare ecologică.

EE (Eesti)

Uksnes EL liikmesriikidele
Ärge käidelda elektrilisi tööriistu ja akusid/patareisid koos olmejäätmetega!
Vastavalt Euroopa Liidu direktiivile 2012/19/EL elektri- ja elektroonikaseadmete jäätmete kohta ja vastavalt direktiivile 2006/66/EÜ tuleb defektseid või kasutusressursi ammendanud akud/patareid eraldi kokku koguda ja keskkonnasäästlikult korduskasutada.

LV (Latviešu)

Tikai ES valstīm
Neizmetiet nolietotos elektroinstrumentus, akumulatorus un baterijas sadzīves atkritumu tvertnē!
Atbilstoši Eiropas Savienības direktīvai 2012/19/ES par nolietotajām elektriskajām un elektroniskajām ierīcēm, lietošanai nederīgīe elektroinstrumenti, kā arī, atbilstoši direktīvai 2006/66/EK, bojātie vai nolietotie akumulatori un baterijas jāsavāc atsevišķi un jānogādā otrreizējai pārstrādei apkārtējai videi nekaitīgā veidā.

LT (Lietuviškai)

Tik ES šalims
Elektrinių įrankių, akumuliatorių bei baterijų nemeskite į buitinių atliekų konteinerius!
Pagal Europos direktyvą 2012/19/ES, naudoti nebetinkami elektriniai įrankiai ir, pagal Europos direktyvą 2006/66/EB, pažeisti ir išseikvoti akumuliatoriai bei baterijos turi būti surenkami atskirai ir perdirbami aplinkai nekenksmingu būdu.

Abb./Fig. "A"

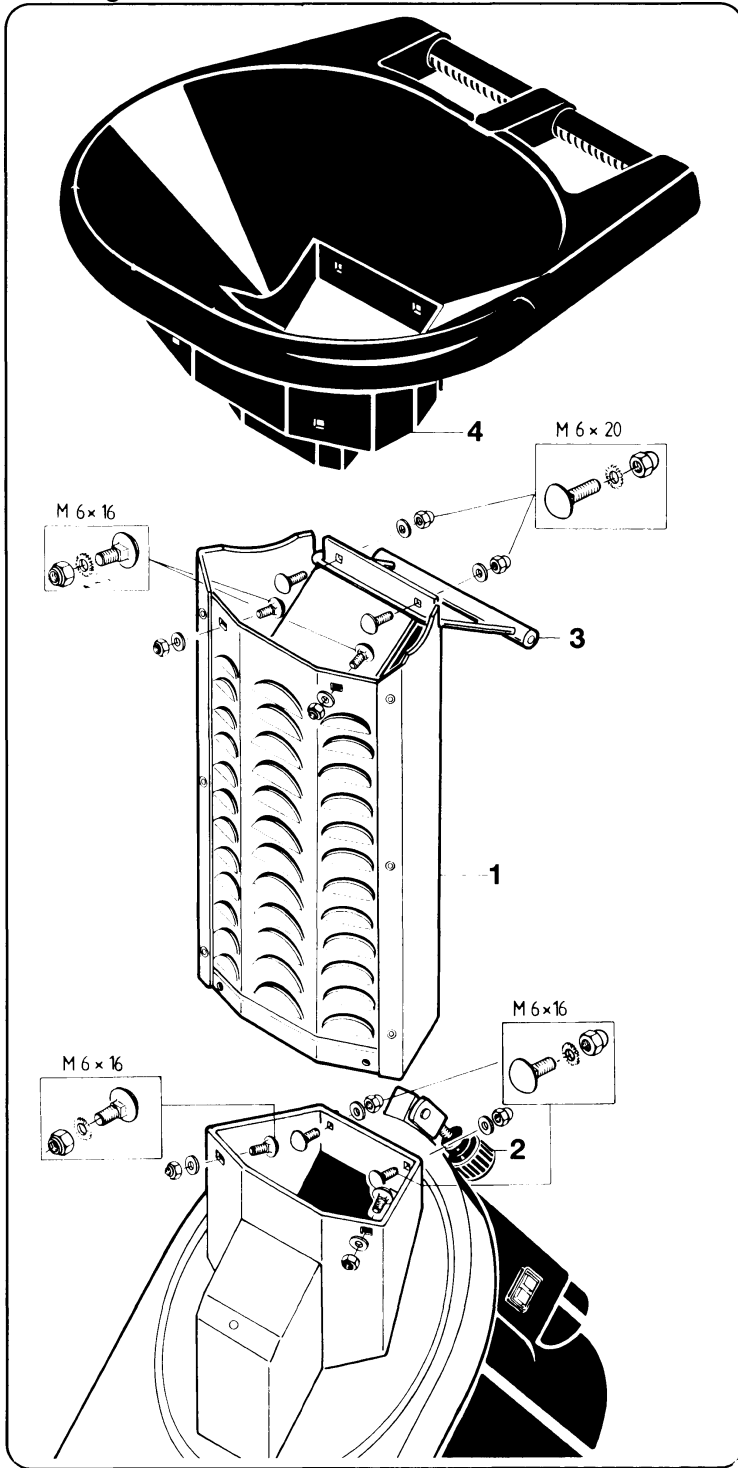


Abb./Fig. "B"

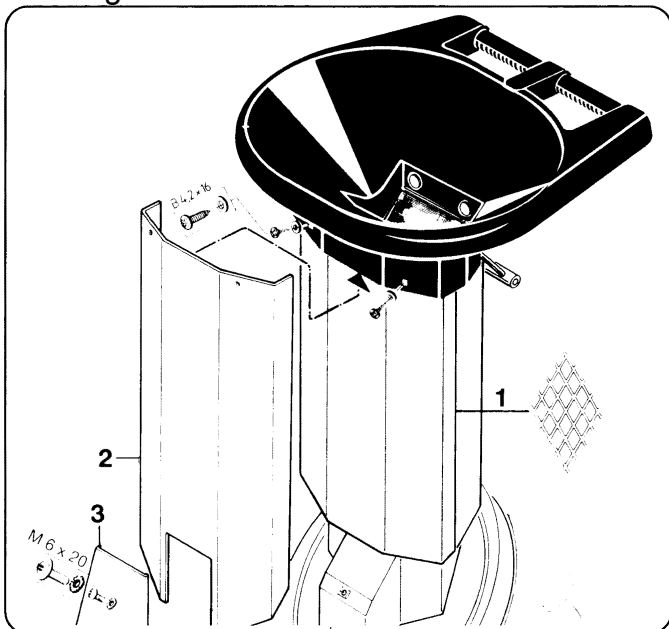


Abb./Fig. "C"

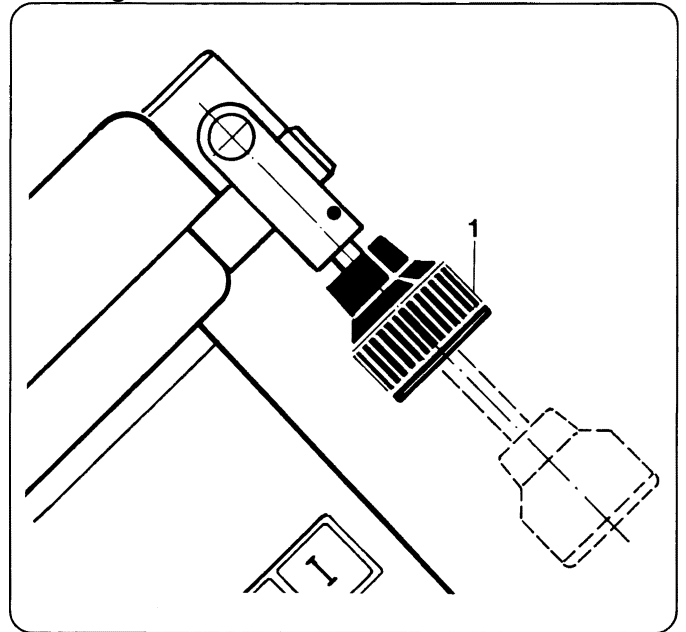


Abb./Fig. "D"

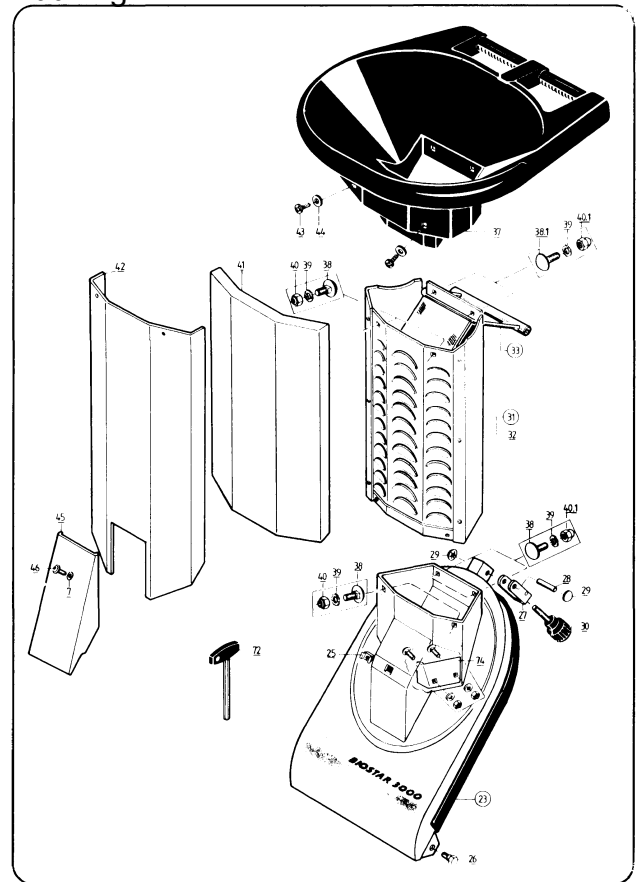


Abb./Fig. "E"

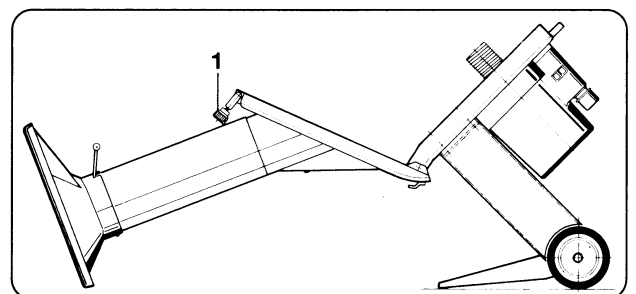


Abb./Fig. "F"

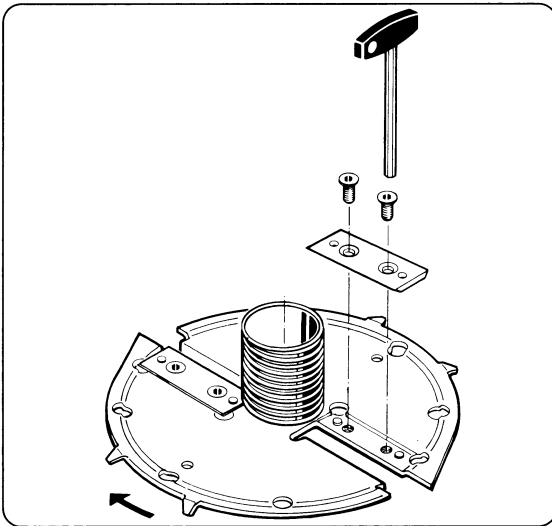


Abb./Fig. "G"

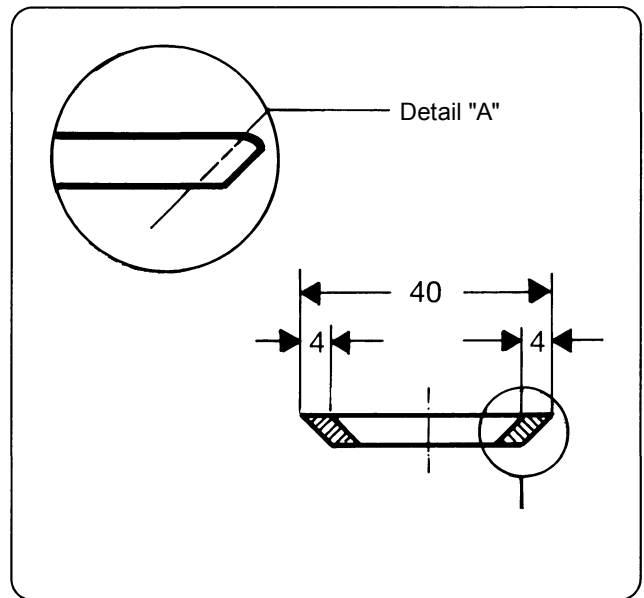


Abb./Fig. "H"

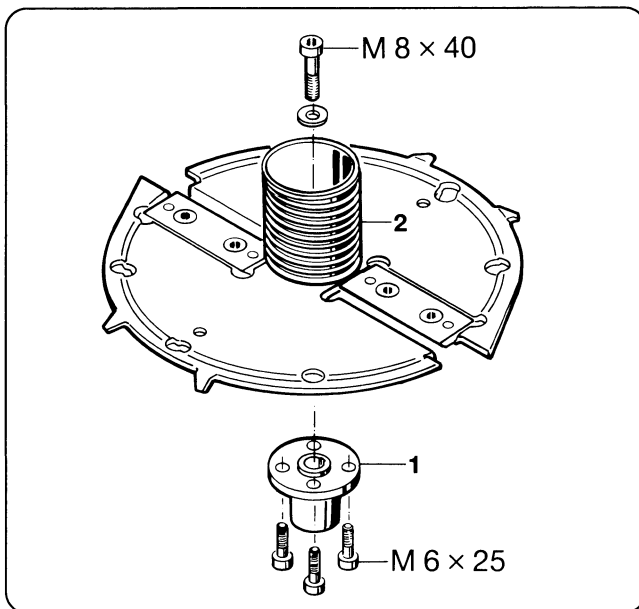


Abb./Fig. "I"

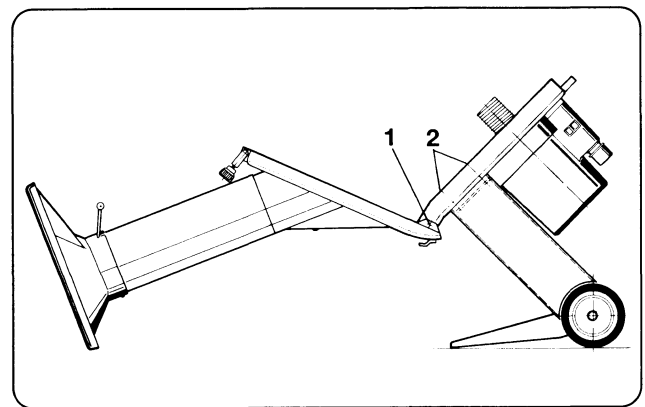
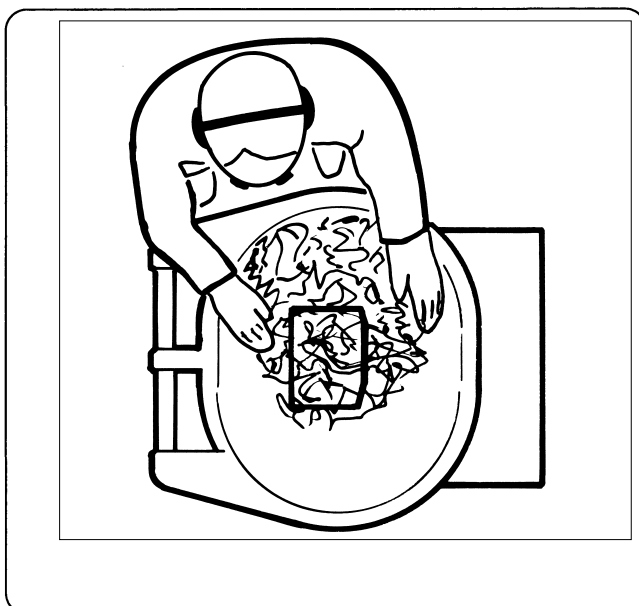


Abb./Fig. "J"



Inhaltsverzeichnis:	Seite:
1. Einleitung	5
2. Allgemeine Hinweise	5
3. Lieferumfang	5
4. Technische Daten	5
5. Allgemeine Sicherheitshinweise	6
6. Montage	8
7. Ausstattung Abb./Fig. A	8
8. Elektrischer Anschluss	8
9. Inbetriebnahme	9
10. Arbeitshinweise	9
11. Bestimmungsgemäße Verwendung	10
12. Restrisiken	11
13. Wartung – Messerwechsel – Messerschleifen	11
14. Fehlersuchplan	12
15. Ersatzteilliste	70
16. Elektrischer Schaltplan	71
17. EG-Konformitätserklärung	73
18. Garantie	74

Hersteller:

Scheppach
Fabrikation von Holzbearbeitungsmaschinen GmbH
Günzburger Straße 69
D-89335 Ichenhausen

Verehrter Kunde,

Wir wünschen Ihnen viel Freude und Erfolg beim Arbeiten mit Ihrer neuen Maschine.

Hinweis:

Der Hersteller dieses Gerätes haftet nach dem geltenden Produkthaftungsgesetz nicht für Schäden, die an diesem Gerät oder durch dieses Gerät entstehen bei:

- unsachgemäßer Behandlung,
- Nichtbeachtung der Bedienungsanweisung,
- Reparaturen durch Dritte, nicht autorisierte Fachkräfte,
- Einbau und Austausch von nicht originalen Ersatzteilen,
- nicht bestimmungsgemäßer Verwendung,
- Ausfällen der elektrischen Anlage bei Nichtbeachtung der elektrischen Vorschriften und VDE-Bestimmungen 0100, DIN 57113 / VDE 0113.

Wir empfehlen Ihnen:

⚠ Lesen Sie vor der Montage und vor Inbetriebnahme den gesamten Text der Bedienungsanweisung durch.

Diese Bedienungsanweisung soll es Ihnen erleichtern, Ihre Maschine kennenzulernen und ihre bestimmungsgemäßen Einsatzmöglichkeiten zu nutzen. Die Bedienungsanweisung enthält wichtige Hinweise, wie Sie mit der Maschine sicher, fachgerecht und wirtschaftlich arbeiten, und wie Sie Gefahren vermeiden, Reparaturkosten sparen, Ausfallzeiten verringern und die Zuverlässigkeit und Lebensdauer der Maschine erhöhen.

Zusätzlich zu den Sicherheitsbestimmungen dieser Bedienungsanweisung müssen Sie unbedingt die für den Betrieb der Maschine geltenden Vorschriften Ihres Landes beachten.

Die Bedienungsanweisung, in einer Plastikhülle geschützt vor Schmutz und Feuchtigkeit, bei der Maschine aufbewahren. Sie muss von jeder Bedienungsperson vor Aufnahme der Arbeit gelesen und sorgfältig beachtet werden. An der Maschine dürfen nur Personen arbeiten, die im Gebrauch der Maschine unterwiesen und über die damit verbundenen Gefahren unterrichtet sind. Das geforderte Mindestalter ist einzuhalten.

Allgemeine Hinweise

- Überprüfen Sie nach dem Auspacken alle Teile auf eventuelle Transportschäden. Bei Beanstandungen muss sofort der Zubringer verständigt werden. Spätere Reklamationen werden nicht anerkannt.
- Überprüfen Sie die Sendung auf Vollständigkeit.
- Machen Sie sich vor dem Einsatz anhand der Bedienungsanweisung mit dem Gerät vertraut.
- Verwenden Sie bei Zubehör sowie Verschleiß- und Ersatzteilen nur Original-Teile. Ersatzteile erhalten Sie bei Ihrem -Fachhändler.

- Geben Sie bei Bestellungen unsere Artikelnummern sowie Typ und Baujahr des Gerätes an.

Biostar 3000

Lieferumfang

Gehäuseschale montiert, mit Messerscheibe und elektrischer Ausrüstung

Gestellteile, Räder, Achse

Einfülltrichter und -schacht, Klappe

Dämmmatte, Schachtblende, Abdeckhaube

Montagezubehör im Beipackbeutel

Bedienungsanweisung

Technische Daten

Baumaße L x B x H mm 603x536x1402

Eingabehöhe mm 1402

Auswurfhöhe mm 320

Eingabeöffnung max. mm 130x160

Auswurföffnung max. mm 60x365

Rad ø mm 180

Gewicht kg 52

Leistung

Aststärke max ø mm 45

Zerkleinerungswerkzeug

Messerscheibe ø mm 355

Wendemesser mm 4 x40x104

Einzugschnecke ø mm 80

Antrieb

Motor V/Hz 230 V / 50 Hz
(400V/50Hz)

Aufnahmeleistung P 2,6 KW (P40*)-(3,5 KW(P40))

Drehzahl 1/min 2820 (2850)

Aussetzbetrieb P40 (S6/25 %)

Spritzwassergeschützt P24

Netz-Absicherung Träge D Typ, 16 Amp(3x16Amp)

*Aussetzbetrieb P40 = 40% Betriebszeit und 60% Leerlauf

Technische Änderungen vorbehalten!

Geräuschkennwerte

2000/14/EG und EN ISO 3744:1995

Testbericht TR.505010019.001 vom 2.11.2016

TÜV-SÜD

Schalleistungspegel L_{wag}	108 dB (A)
Schallldruckpegel am Arbeitsplatz L_{pA}	89 dB (A)

Zulässige Betriebszeiten

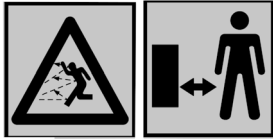
Bei Dauerbetrieb wird der UVV "Lärm" zulässige Lärmpegel überschritten. Die Benützung von Schallschutzmitteln ist erforderlich (Gehörschutz tragen). Gemäß der Lärmschutzverordnung dürfen an Sonn- und Feiertagen Gartenhäcksler nicht betrieben werden. Dies gilt auch an Wochentagen zu nachfolgenden Zeiten:

Zwischen 13.00 – 15.00 Uhr 19.00 (22.00) – 7.00

Beachten sie bitte dazu die regionalen Vorschriften.

In dieser Bedienungsanweisung haben wir Stellen, die Ihre Sicherheit betreffen, mit diesem Zeichen versehen: ⚠

△ Zeichenerklärung für die auf der Maschine abgebildeten Symbole



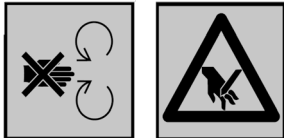
Achtung, Dritte fernhalten!



Vor öffnen Netzstecker ziehen!



Achtung, Bedienungsanleitung lesen!



Achtung vor rotierenden Messern, Hände und Füße nicht in Öffnungen halten, wenn die Maschine läuft



Gehörschutz und Schutzbrille tragen!



Betreten der Fläche verboten!
Nicht als Stufe missbrauchen!

△ Allgemeine Sicherheitshinweise

Lesen und beachten Sie vor Inbetriebnahme dieses Erzeugnisses die folgenden Hinweise und die im jeweiligen Land gültigen Sicherheitsbestimmungen, um sich selbst und andere vor möglichen Verletzungen zu schützen.

- Geben Sie die Sicherheitshinweise an alle Personen weiter, die mit der Maschine arbeiten.
- Bewahren Sie diese Sicherheitshinweise gut auf.
- Gerät mit Sicherheitsabschaltung
Die angebrachte Sicherheitsabschaltung mit automatischer Motorbremse dient Ihrer Sicherheit. Sie verhindert, dass sich bei geöffnetem Gerät der Motor einschalten lässt, und dass Sie mit der Hand in das rotierende Messerwerk gelangen können.

- Reparaturen an der Sicherheitsabschaltung haben durch den Hersteller bzw. von ihm benannte Firmen zu erfolgen
- Machen Sie sich vor Gebrauch mit Hilfe der Betriebsanleitung mit dem Gerät vertraut.
- Benutzen Sie das Gerät nicht für Zwecke, für das es nicht bestimmt ist (siehe Bestimmungsgemäße Verwendung und Arbeiten mit dem Gartenhäcksler).
- Sorgen Sie für sicheren Stand und halten Sie jederzeit das Gleichgewicht. Strecken Sie sich nicht vor. Stehen Sie beim Einwerfen des Häckselgutes auf gleicher Ebene mit dem Gerät.
- Seien Sie aufmerksam. Achten Sie darauf, was Sie tun. Gehen Sie mit Vernunft an die Arbeit. Verwenden Sie das Gerät nicht, wenn Sie müde sind oder unter dem Einfluss von Drogen, Alkohol oder Medikamenten stehen. Ein Moment der Unachtsamkeit beim Gebrauch des Gerätes kann zu ernsthaften Verletzungen führen.
- Tragen Sie beim Arbeiten Schutzbrille, Arbeitshandschuhe und Gehörschutz.
- Tragen Sie geeignete Arbeitskleidung:
 - keine weite Kleidung
 - lange Hosen
 - rutschfestes Schuhwerk
 - keine lose herabhängende Kleidung oder solche mit hängenden Bändern oder Kordeln.
- Der Bedienende ist im Arbeitsbereich der Maschine gegenüber Dritten verantwortlich.
- Kinder dürfen nicht mit dem Gerät spielen.
- Kinder vom Gerät fernhalten.
- Dieses Gartengerät ist nicht dafür bestimmt, von Personen (einschließlich Kinder) mit eingeschränkten physischen, sensorischen oder geistigen Fähigkeiten oder mangelnder Erfahrung und/oder mangelndem Wissen benutzt zu werden, es sei denn, sie werden durch eine für ihre Sicherheit zuständige Person beaufsichtigt oder erhalten von ihr Anweisungen, wie das Gartengerät zu benutzen ist.
- Niemals Kindern oder mit diesen Anweisungen nicht vertrauten Personen erlauben das Gartengerät zu benutzen. Nationale Vorschriften beschränken möglicherweise das Alter des Bedieners. Bewahren Sie das Gartengerät für Kinder unerreikbaar auf, wenn es nicht in Gebrauch ist.
- Reinigung und Benutzerwartung dürfen nicht von Kindern durchgeführt werden.
- Setzen Sie das Gerät niemals ein, während uneteiligte Personen in der Nähe sind.
- Lassen Sie das Gerät nie unbeaufsichtigt.
- Halten Sie Ihren Arbeitsbereich in Ordnung! Unordnung kann Unfälle zur Folge haben.
- Nehmen Sie eine Arbeitsstellung ein, die sich seitlich oder hinter dem Gerät befindet. Niemals im Bereich der Auswurföffnung stehen.
- Niemals in die Einfüll- oder Auswurföffnung greifen.
- Halten Sie Gesicht und Körper von der Einfüllöffnung fern.
- Überlasten Sie das Gerät nicht! Sie arbeiten besser und sicherer im angegebenen Leistungsbereich.
- Betreiben Sie das Gerät nur mit kompletten und korrekt angebrachten Schutzrichtungen und ändern Sie an der Maschine nichts, was die Sicherheit beeinträchtigen könnte.

- Ändern Sie nicht die Reglereinstellung des Motors; die Drehzahl regelt die sichere maximale Arbeitsgeschwindigkeit und schützt den Motor und alle sich drehenden Teile vor Schaden durch übermäßige Geschwindigkeit. Wenden Sie sich bei Problemen an den Kundendienst.
- Das Gerät nicht ohne Einfülltrichter betreiben.
- Das Gerät bzw. Teile des Gerätes nicht verändern.
- Vor Einschalten des Motors Gerät schließen.
- Das Gerät nicht mit Wasser abspritzen. (Gefahrenquelle elektrischer Strom).
- Berücksichtigen Sie Umgebungseinflüsse:
 - Benutzen Sie das Gerät nicht in feuchter oder nasser Umgebung.
 - Gerät nicht im Regen stehen lassen oder bei Regen arbeiten.
 - Arbeiten Sie nur bei ausreichenden Sichtverhältnissen, sorgen Sie für gute Beleuchtung.
- Um Verletzungsgefahr für die Finger auszuschließen, bei Montage- und Reinigungsarbeiten das Messerwerk festsetzen (siehe Abb. „Messerwechsel“) und Schutzhandschuhe tragen.
- Wenn der Schneidmechanismus einen Fremdkörper trifft, das Gartengerät ungewöhnliche Geräusche macht oder zu vibrieren beginnt, schalten Sie das Gartengerät unverzüglich aus, um das Schneidwerk anzuhalten. Ziehen Sie den Stecker aus der Steckdose und gehen Sie wie folgt vor:
 - Inspizieren Sie den Schaden.
 - Wechseln Sie alle beschädigten Teile aus oder reparieren Sie diese.
 - Überprüfen Sie, ob Teile lose sind und ziehen Sie diese ggf. fest.
- Schalten Sie die Maschine ab und ziehen Sie den Netzstecker aus der Steckdose bei:
 - Wartungs- und Reinigungsarbeiten
 - Beseitigung von Störungen
 - Überprüfung der Maschine auf Beschädigung, falls Fremdoobjekte in den Einwürfkanal gelangt sind
 - abnormalen Vibrationen der Maschine
 - Überprüfungen der Anschlussleitungen, ob diese verschlungen oder beschädigt sind
 - Transport
 - Reparaturarbeiten
 - Messerwechsel
 - Verlassen (auch bei kurzzeitigen Unterbrechungen)
- Bei Verstopfungen im Ein- und Auswurf der Maschine schalten Sie den Motor aus und ziehen Sie den Netzstecker, bevor Sie Materialreste im Ein- oder Auswurf beseitigen.
- Überprüfen Sie die Maschine auf eventuelle Beschädigungen:
 - Vor weiterem Gebrauch des Gerätes müssen Schutzvorrichtungensorgfältig auf ihre einwandfreie und bestimmungsgemäße Funktion untersucht werden.
 - Überprüfen Sie, ob die beweglichen Teile einwandfrei funktionieren und nicht klemmen oder ob Teile beschädigt sind. Sämtliche Teile müssen richtig montiert sein und alle Bedingungen erfüllen, um einwandfreien Betrieb des Gerätes sicherzustellen.

- Beschädigte Schutzvorrichtungen und Teile müssen sachgemäß durch eine anerkannte Fachwerkstatt repariert oder ausgewechselt werden, soweit nichts anderes in der Betriebsanleitung angegeben ist.
- Beschädigte oder unleserliche Sicherheitsaufkleber sind zu ersetzen.
- Bewahren Sie unbenutzte Geräte an einem trockenen, verschlossenen Ort außerhalb der Reichweite von Kindern auf.
- Lagern Sie die Maschine dort, wo Benzindämpfe nicht mit offener Flamme oder Funken in Berührung kommen. Lassen Sie die Maschine vor Lagerung immer abkühlen.
- Bei Dauerbetrieb wird der zulässige Lärmpegel überschritten. Ein Gehörschutz ist empfehlenswert.
- Jugendliche unter 16 Jahren dürfen das Gerät nicht benutzen
- Netzanschlußleitungen überprüfen. Fehlerhafte Anschlußleitungen nicht verwenden.
- Während der Arbeit auf Fremdkörper achten. Keine Steine, Glas oder Metallteile einfüllen.
- Instandsetzungen-, Wartungs- und Reinigungsarbeiten nur bei abgeschaltetem Antrieb vornehmen. Motorstillstand abwarten und Netzstecker ziehen. Achtung Gefahr: Werkzeug läuft nach.
- Nach der Arbeit den Motor erst ausschalten, wenn das Gerät ganz leer ist. Andernfalls kann es zu Wiederanlaufschwierigkeiten kommen.
- Alle Sicherheits- und Gefahrenhinweise an der Maschine beachten!
- Auch bei geringfügigem Standortwechsel Maschine von jeder externen Energiezufuhr trennen! Vor Wiederinbetriebnahme die Maschine wieder ordnungsgemäß an das Netz anschließen!
- Bei Wiederinbetriebnahme nur gemäß Bedienungsanweisung verfahren!
- Benutzen Sie die Maschine in der empfohlenen Stellung und nur auf einer festen, ebenen Fläche. Achten Sie auf das Kabel, Stolpergefahr.
- Beim Transport der Maschine aufmerksam laufen, nicht rennen.
- Heben bzw. tragen Sie das Gartengerät niemals bei laufendem Motor.
- Benutzen Sie die Maschine nicht auf einer gepflasterten mit Kies bestreuten Fläche, auf der ausgeworfenes Material Verletzungen verursachen könnte.
- Hände, andere Körperteile und Kleidung sind nicht in die Einfüllkammer, Auswurfkanal oder in die Nähe anderer beweglicher Teile zu bringen.
- Halten Sie sich bei Inbetriebnahme der Maschine immer außerhalb der Auswurfzone.
- Schalten Sie den Motor aus, sobald Sie den Arbeitsplatz verlassen. Kippen Sie die Maschine nicht bei laufendem Motor.

Elektrische Sicherheit

- Ausführung des Verlängerungskabels nach IEC 60245 (H 07 RN-F) mit einem Aderquerschnitt von mindestens
 - 1,5 mm² bei Kabellänge bis 25 m
 - 2,5 mm² bei Kabellänge über 25 m

- Ein langes und dünnes Verlängerungskabel erzeugt einen Spannungsabfall. Der Motor erreicht nicht mehr seine maximale Leistung, die Funktion des Gerätes wird reduziert.
- Stecker und Kupplungsdose am Verlängerungskabel müssen aus Gummi, Weich-PVC oder anderem thermoplastischen Material der gleichen mechanischen Festigkeit sein oder mit diesem Material überzogen sein.
- Die Steckvorrichtung des Verlängerungskabels muss spritzwassergeschützt sein.
- Beim Verlegen des Verlängerungskabels darauf achten, dass sie nicht gequetscht, geknickt und die Steckverbindung nicht nass wird.
- Wickeln Sie bei Verwendung einer Kabeltrommel das Kabel vollständig ab.
- Verwenden Sie das Verlängerungskabel nicht für Zwecke, für die es nicht bestimmt ist. Schützen Sie das Kabel vor Hitze, Öl sowie scharfen Kanten und beweglichen Teilen. Verwenden Sie das Kabel nicht, um den Stecker aus der Steckdose zu ziehen.
- Kontrollieren Sie das Verlängerungskabel regelmäßig und ersetzen Sie es, wenn es beschädigt sind.
- Verwenden Sie kein defektes Verlängerungskabel.
- Verwenden Sie im Freien nur dafür zugelassene und entsprechend gekennzeichnete Verlängerungskabel.
- Keine provisorischen Elektroanschlüsse einsetzen.
- Schutzeinrichtungen niemals überbrücken oder außer Betrieb setzen.
- Schließen Sie das Gerät über Fehlerstromschutzschalter (30 mA) an.
- Der Elektroanschluss bzw. Reparaturen an elektrischen Teilen der Maschine haben durch eine konzessionierte Elektrofachkraft oder eine unserer Kundendienststellen zu erfolgen. Örtliche Vorschriften insbesondere hinsichtlich der Schutzmaßnahmen sind zu beachten.
- Beschädigte Netzanschlussleitungen müssen durch den Hersteller bzw. einer seiner Kundendienststellen oder einer ähnlich qualifizierten Person ersetzt werden, um Gefährdungen zu vermeiden.
- Reparaturen an anderen Teilen der Maschine haben durch den Hersteller bzw. einer seiner Kundendienststellen zu erfolgen.
- Nur Originalersatzteile verwenden. Durch den Gebrauch anderer Ersatzteile können Unfälle für den Benutzer entstehen. Für hieraus resultierende Schäden haftet der Hersteller nicht.

Montage

Aus verpackungstechnischen Gründen ist ihr Gartenhäcksler nicht komplett montiert.

Montagewerkzeug

Im Lieferumfang enthalten sind
1 Sechskantstiftschlüssel SW 4

Ausstattung, Abb. / Fig. A

Einfüllschacht, Klappe, Trichter Abb. / Fig. „A“

- 1 Einfüllschacht
- 2 Sicherheitsschraube
- 3 Klappe
- 4 Trichter

- Einfüllschacht (1) bei geöffneter Gehäuseschale montieren

Vorderseite unten

- 2 Flachrundschauben M6x16
- 2 Fächerscheiben Ø 6
- 2 Sicherungs-Hutmutter M6

Rückseite unten

- 2 Flachrundschauben M6x16
- 2 Fächerscheiben Ø 6
- 2 Sicherungs-Hutmutter M6

- Die Gehäuseschale schließen und die Sicherheitsschraube (2) ganz eindrehen.

- Klappe (3) in den Einfüllschacht einlegen den Trichter (4) aufsetzen und montieren.

Rückseite Trichter

- 2 Flachrundschauben M6x20
- 2 Fächerscheiben Ø 6
- 2 Sicherungs-Hutmutter M6

Vorderseite Trichter

- 2 Flachrundschauben M6x16
- 2 Fächerscheiben Ø 6
- 2 Sicherungs-Hutmutter M6

Dämmatte, Schachtblende Abb. / Fig. „B“

- 1 Dämmatte
- 2 Schachtblende
- 3 Abdeckhaube

Die Dämmatte (1) von unten in den Trichterschacht einstecken.

Die schallabsorbierende Seite (Struktur) muß dabei an den Schallöffnungen des Einfüllschachtes anliegen.

Alternativ werden Geräte mit glatten Dämmatten ohne Struktur ausgestattet.

Die Schachtblende (2) ebenfalls von unten in den Trichterschacht einstecken und anschrauben.

- 2 Blechschrauben Ø4,2x16
- 2 Scheiben Ø 5

Die Abdeckhaube (3) anschrauben

- 1 Linsenflanschkopfschraube M6 x 20
- 1 Fächerscheibe Ø 6

Ihr scheppach- Gartenhäcksler ist somit komplett montiert

⚠ Elektrischer Anschluss

Der installierte Elektro-Motor ist betriebsfertig angeschlossen. Der Anschluß entspricht den einschlägigen VDE- und DIN-Bestimmungen.

Der Elektro-Bremsmotor bewirkt, dass nach dem Ausschalten die Messerscheibe schnell zum Stillstand kommt.

Installationen, Reparaturen und Wartungsarbeiten an der Elektroinstallation dürfen nur von Fachkräften ausgeführt werden!!!

Wichtige Hinweise

Schadhafte Elektro-Anschlußleitungen

An elektrischen Anschlußleitungen entstehen oft Isolationsschäden.

Ursachen sind:

- Druckstellen, wenn Anschlußleitungen durch Fenster- oder Türspalten geführt werden.
- Knickstellen durch unsachgemäße Befestigung oder Führung der Anschlußleitung.
- Schnittstellen durch Überfahren der Anschlußleitung.
- Isolationsschäden durch Herausreißen aus der Wandsteckdose.
- Risse durch Alterung der Isolation.

Solche schadhafte Elektro-Anschlußleitungen dürfen nicht verwendet werden und sind auf Grund der Isolationsschäden **lebensgefährlich**.

Elektrische Anschlußleitungen regelmäßig auf Schäden überprüfen. Achten sie darauf, dass beim Überprüfen die Anschlußleitung nicht am Stromnetz hängt. Elektrische Anschlußleitungen mit Schuko-Stecker und Schuko-Kupplung müssen den einschlägigen VDE- und DIN-Bestimmungen entsprechen. Verwenden sie nur Anschlußleitungen mit Kennzeichnung von mind. H 05 RN oder eine Gummischlauchleitung. Ein Aufdruck der Typenbezeichnung auf der Anschlußleitung ist Vorschrift.

Wechselmotor

- Die Netzspannung muß 230 Volt – 50 Hz betragen.
- Verlängerungsleitungen müssen bis 25m Länge einen Querschnitt von 1,5mm², über 25m Länge mindestens 2,5mm² aufweisen.
- Der Netzanschluß wird mit 16 A träge abgesichert. Nach den Sicherheitsvorschriften ist der Motor mit einem Schalter mit intergriertem Schutzschalter ausgerüstet, der bei Überlastung den Strom abschaltet.

Drehstrommotor

- Drehstrommotoren müssen bei Neuanschluss oder Standortwechsel auf ihre Drehrichtung überprüft werden, gegebenenfalls muss mit dem Phasenwender die Drehrichtung geändert werden Abb./Fig. „K“
- Die Netzspannung muss 400V-50Hz betragen.
- Verlängerungskabel müssen einen Mindest-Querschnitt von 1,5mm² aufweisen.
- Netzanschluss und Verlängerungsleitung müssen fünfadrig sein, mit CEE Gerätestecker und CEE Kupplung.
- Der Netzanschluss wird maximal mit 16 A abgesichert.

Die Elektromotoren 230V und 400V sind in der Betriebsart S6-40% ausgeführt. Bei Überlastung des Motors schaltet dieser selbsttätig ab. Nach einer Abkühlzeit (zeitlich unterschiedlich) lässt sich der Motor wieder einschalten.

Überlastung kann eintreten:

- Bei längerem Blockieren der Messerscheibe.
- Bei schnell hintereinander folgenden Ein- und Ausschaltintervallen.

Beim Blockieren der Messerscheibe durch Äste oder anderes Häckselgut muss der Elektromotor über den EIN/AUS Schalter sofort ausgeschaltet werden. Warten Sie nicht bis der Motorschutzschalter auslöst.

- Netzstecker ziehen!
- Gehäuseoberteil öffnen.
- Die Ursache der Blockade (Überlastung) beseitigen.
- Gehäuseoberteil wieder vorschriftsmäßig montieren. Sicherheitsschraube ganz eindrehen!
- Den Motor nach kurzer Abkühlzeit und Netzanschluss wieder einschalten.

Inbetriebnahme

Beachten sie vor der Inbetriebnahme die Sicherheitshinweise!

Die Inbetriebnahme des Gerätes ist nur bei komplett montierten Schutz- und Aufnahmeeinrichtungen zulässig!

Anlaufsicherung, Abb. / Fig. „C“

Ihr Biostar kann nur bei vorschriftsmäßig geschlossenem Gehäuseoberteil in Betrieb genommen werden. Die Flügelmutter zum Verschluss von Gehäuse- und Unterteil ist gleichzeitig die Sicherheitsmutter der Anlaufsicherung.

Beim Anziehen der Flügelmutter wird über den Druckbolzen (1) der Kontakt zum Ein- und Ausschalten erreicht. Der Motor läuft beim Drücken des Einschaltknopfes an.

Bei nicht ganz angezogener Flügelmutter, sowie bei aufgeklapptem Gehäuse ist durch die Anlaufsicherung der Stromkreis unterbrochen. Beim Drücken des Einschaltknopfes darf der Motor nicht anlaufen.

Die Original scheppach Sicherheitsschraube darf durch keine andere Schraubverbindung ersetzt werden!

Ein-, Ausschalten

- Durch Drücken „I“ des Schalters kann die Maschine eingeschaltet werden.
- Um die Maschine wieder auszuschalten, muss der Schalter auf „0“ gedrückt werden.

Bremsmotor

Der Bremsmotor bewirkt, dass nach dem Ausschalten die Messerscheibe schnell zum Stillstand kommt.

Arbeitshinweise

Gute Arbeitsergebnisse erfordern gut geschliffene Messer.

Beachten sie:

Stumpfe Messer verringern die Schnittleistung und beeinträchtigen den Arbeitsablauf!

Sichere Anzeichen für nicht mehr scharfe Messer ist das Nachlassen des Einzuges. Motor erwärmt sich; Überlastschutz löst aus.

Messerwechsel Messerschleifen, siehe Wartung.

Zuführung des Häckselgutes, Abb. / Fig. J Grundsätzlich zuerst Motor einschalten!

- Wir empfehlen ihnen persönliche Schutzausrüstungen wie Schutzbrille, Gehörschutz, Arbeitshandschuhe zu tragen.
- Beim Aufsammeln des Schnittgutes auf Steine und Erdreich achten.
- Harte Gegenstände, wie Steine, Glas, Metallteile und dergleichen dürfen nicht in Ihren Gartenhäcksler geworfen werden.
- Erde verursacht ein schnelles Verschleifen der Messerschneiden und sollte deshalb von dem Zerkleinerungsgut entfernt werden.
- Wurzeln mit anhaftendem Erdreich nicht in ihren Gartenhäcksler werfen.
- Holz wie Baumschnitt usw. setzt gut geschärfte Messer voraus und sollte separat zerkleinert werden, um eine möglichst lange Standzeit der Messer zu erreichen.
- Äste mit dem dicken Ende voraus einführen und möglichst am abwärtsdrehenden Teil der Messerscheibe aufsetzen (Rückschlag).
- Durch den selbsttätigen Einzug kräftig gegenhalten um ein Abwürgen des Motors bei abfallender Drehzahl zu vermeiden.
- Frisch geschnittenes Holz erfordert weniger Kraft, sodaß Abschnitte mit größerem Querschnitt zerkleinert werden können.
- Heckenschnitt erfordert dosiertes Einführen in den Trichter. Bestimmte Arten (z.B. Berberitze) neigen zum Sperren. Mit einem langen Aststück nachschieben.
- Stauden neigen zum Verholzen und setzen gut geschärfte Messer voraus.
- Rinde läßt sich gut in feuchtem Zustand zerkleinern. Dosiertes Arbeiten ist empfehlenswert.
- Wünschen sie eine feinere Körnung des Häckselgutes, so füllen sie das Zerhäckselte noch einmal in den Trichter.
- Papier nur in feuchtem eingerollten Zustand zerkleinern. Bei Karton Metallklammern entfernen.
- Gemüseabfälle lassen sich in der Regel leicht zerkleinern, neigen jedoch durch die Feuchtigkeit zum Verkleben.
- Es ist vorteilhaft, am Schluss trockenes Material zu verarbeiten. Die Feuchtigkeit im Gerät wird aufgesaugt und das Gehäuse gereinigt.
- Wichtig: Abfallreste nach Beendigung ihrer Arbeit aus dem Gerät entfernen. Achtung: NETZSTECKER ZIEHEN
- Zur Wiederinbetriebnahme nach Arbeitspausen muß das Messergehäuse frei von Häckslerrückständen sein.
- NICHT MIT WASSER ABSPRITZEN!

Verhalten bei einem Unfall

Leiten Sie die der Verletzung entsprechend notwendigen Erste Hilfe Maßnahmen ein und fordern Sie schnellst möglich qualifizierte ärztliche Hilfe an. Bewahren Sie den Verletzten vor weiteren Schädigungen und stellen Sie diesen ruhig. Für einen eventuell eintretenden Unfall sollte immer ein Verbandskasten nach DIN 13164 am Arbeitsplatz griffbereit vorhanden sein. Dem Verbandskasten entnommenes Material ist sofort wieder aufzufüllen. Wenn Sie Hilfe anfordern, machen Sie folgende Angaben:

1. Ort des Unfalls
2. Art des Unfalls
3. Zahl der Verletzten
4. Art der Verletzungen

⚠ Bestimmungsgemäße

Verwendung

Die Maschine entspricht der gültigen EG-Maschinenrichtlinie.

- Die Maschine ist nach dem Stand der Technik und den anerkannten sicherheits technischen Regeln gebaut. Dennoch können bei ihrer Verwendung Gefahren für Leib und Leben des Benutzers oder Dritter bzw. Beeinträchtigungen der Maschine und anderer Sachwerte entstehen.
- Maschine nur in technisch einwandfreiem Zustand sowie bestimmungsgemäß, sicherheits- und gefahrenbewußt unter Beachtung der Betriebsanleitung benutzen! Insbesondere Störungen, die die Sicherheit beeinträchtigen können, umgehend beseitigen (lassen)!
- Der Gartenhäcksler ist ausschließlich zum Zerkleinern von Zweigen, Ästen, Sträuchern, Gartenabfällen, Papier und Karton gebaut.
- Zur bestimmungsgemäßen Verwendung gehört das Häckseln von
 - Ästen aller Art bis max. Durchmesser (je nach Holzart und Frische).
 - welken, feuchten, bereits mehrere Tage gelagerten Gartenabfällen im Wechsel mit Ästen.
- Der Gartenhäcksler ist nur für die private Nutzung im Haus- und Hobbygarten geeignet.
- Als Häcksler für den privaten Haus- und Hobbygarten werden solche Geräte angesehen, die nicht in öffentlichen Anlagen, Parks, Sportstätten, in der Land- und Forstwirtschaft und nicht gewerblich eingesetzt werden.
- Zur bestimmungsgemäßen Verwendung gehört auch die Einhaltung der vom Hersteller vorgeschriebenen Betriebs-, Wartungs- und Instandsetzungsbedingungen und die Befolgung der in der Anleitung enthaltenen Sicherheitshinweise.
- Eigenmächtige Veränderungen an dem Gartenhäcksler schließen eine Haftung des Herstellers für daraus entstehende Schäden jeder Art aus.
- Jeder darüber hinausgehende Gebrauch gilt als nicht bestimmungsgemäß. Für daraus resultierende Schäden haftet der Hersteller nicht; das Risiko dafür trägt allein der Benutzer.
- Erde, Glas, Steine, Metallteile und Wurzeln mit anhaftendem Erdreich dürfen nicht in den Gartenhäcksler geworfen werden.
- Die Sicherheits-, Arbeits-, und Wartungsvorschriften des Herstellers sowie die in den Technischen Daten angegebenen Abmessungen müssen eingehalten werden.
- Die zutreffenden Unfallverhütungsvorschriften und die sonstigen, allgemein anerkannten sicherheitstechnischen Regeln müssen beachtet werden.

- Die Maschine darf nur von Personen genutzt, gewartet oder repariert werden, die damit vertraut und über die Gefahren unterrichtet sind. Eigenmächtige Veränderungen an der Maschine schließen eine Haftung des Herstellers für daraus resultierende Schäden aus.
- Die Maschine darf nur mit Originalzubehör und Originalwerkzeugen des Herstellers genutzt werden.

⚠ Restrisiken

Die Maschine ist nach dem Stand der Technik und den anerkannten sicherheitstechnischen Regeln gebaut. Dennoch können beim Arbeiten noch einzelne Restrisiken auftreten.

- Auch bei bestimmungsgemäßer Verwendung können trotz Einhaltung aller einschlägigen Sicherheitsbestimmungen aufgrund der durch den Verwendungszweck bestimmten Konstruktion noch Restrisiken bestehen.
- Rücksichtnahme und Vorsicht verringern das Risiko von Personenverletzungen und Beschädigungen.
- Verletzungsgefahr der Finger und Hände, wenn Sie mit der Hand durch eine Öffnung greifen und an das Messerwerk gelangen.
- Verletzungsgefahr der Finger und Hände bei Montage- und Reinigungsarbeiten am Messerwerk
- Berührung spannungsführender Teile bei geöffneten elektrischen Bauteilen.
- Verletzungen durch zurückschlagende Äste beim Zuführen. Lange, starke Äste kräftig festhalten. Persönliche Schutzausrüstungen wie Arbeitshandschuhe und Schutzbrillen tragen.
- Gefährdung der Gesundheit durch Lärm. Persönliche Schutzausrüstung (Gehörschutz) tragen.
- Gefährdung der Gesundheit durch Strom. Bei Verwendung nicht ordnungsgemäßer Elektro-Anschlussleitungen. Bedienungsanweisung "Elektrischer Anschluss" beachten.
- Desweiteren können trotz aller getroffenen Vorkehrungen nicht offensichtliche Restrisiken bestehen.
- Restrisiken können minimiert werden, wenn die "Sicherheitshinweise", "Bestimmungen gemäß Verwendung" sowie die Bedienungsanweisung insgesamt beachtet werden.

Wartung

⚠ Bei allen Wartungs- und Reinigungsarbeiten den Motor ausschalten und den Netzstecker ziehen! Gerät nicht mit Wasser abspritzen!

⚠ Messerwechsel – Messerschleifen

⚠ Werkzeug läuft nach! Vor Arbeiten am Schneidewerkzeug Netzstecker ziehen!

Das doppelseitig verwendbare Wendemesser aus Hochleistungsstahl ist leicht und schnell auswechselbar.

Vorsicht beim Arbeiten: Verletzungsgefahr für Finger und Hände!
Arbeitshandschuhe tragen.

Es ist enorm wichtig, nur gut geschliffene Messer zu verwenden!

Beachten sie bitte deshalb:
Stumpfe Messer verringern die Schnittleistung und beeinträchtigen den Arbeitsablauf!
Sicheres Anzeichen für nicht mehr scharfe Messer ist das Nachlassen des Einzuges. Motor erwärmt sich, Überlastungsschutz löst aus.

Gegenmesser austauschen

Entfernen Sie in nachfolgender Reihenfolge:

Teile Nr. **43/44**

Teile Nr. **46/7/45/42/41**

Den Schacht **31** vom Gehäuse **23** abschrauben.

Gegenmesser (74) austauschen.

Den Häcksler wieder montieren.

Abb./Fig. „E“

- Sicherheitsschraube (1) vom Gehäuseoberteil herausdrehen und das Gehäuseoberteil mit Einfüllschacht nach vorne klappen.

Die Messerscheibe bleibt montiert, Abb. / Fig. „F“

Mit einem kleinen Schraubenzieher oder Nagel den Schmutz aus dem Innensechskant der Messerbefestigungsschrauben ausräumen. Der Stiftschlüssel mit Quergriff muss zum Lösen der Schrauben ganz in den Innensechskant greifen. Die Schrauben sind fest angezogen.

Messer abnehmen

Das Messer, sowie die Messerauflagefläche auf der Messerscheibe, müssen von verhärteten Schmutzrückständen gesäubert werden. Das Messer muß beim Wiedermontieren exakt aufliegen.

Messerschleifen Abb. / Fig. „G“

Beim Nachschleifen des Messers wegen Unwucht auf gleiches Breitenmaß achten.

Das neue Messer ist 40 mm breit. Durch Nachschleifen dürfen maximal 4 mm je Seite abgetragen werden.

Detail „A“

Im Detail A ist die stumpfe Schnittkante des Messers vergrößert dargestellt. Beim Nachschleifen muß die Schnittkante soweit abgetragen werden, bis die Schnittkante scharfkantig ist.

Ist das Messer im Laufe der Zeit auf eine Breite von 32 mm abgeschliffen, muß ein neues Messer eingebaut werden.

Ersatzmesser erhalten sie bei ihrem Fachhändler.

Art. Nr. 4040 0140

Wendemesser-Satz

2 Häckselmesser

4 Senkschrauben M 6 x 12

Bei der Montage des Messers die Senkschrauben einölen und kräftig anziehen. Erforderliches Drehmoment 6 Nm

Einzugsschnecke, Abb. / Fig. „H“

- Zum Auswechseln der Einzugsschnecke muß die Messerscheibe nicht ausgebaut werden.
- Mit kleinem Schraubenzieher den Schmutz vom Innensechskant der Zylinderschraube ausräumen und die Zylinderschraube herausdrehen.

- Die Scheibennabe (1) unter der Messerscheibe abschrauben. 4 Zylinderschrauben M 6x25 herausdrehen.
Die Einzugsschnecke (2) von der Messerscheibe abziehen und die neue Einzugsschnecke mit der Scheibennabe montieren.
Alle Schrauben kräftig anziehen!
- Die Messerscheibe wieder montieren mit
Zylinderschraube M8x40
Federscheibe Ø8
Schraube kräftig anziehen!
Erforderliches Drehmoment 23 Nm
- Gehäuseoberteil hochklappen und vorschriftsmäßig verschließen.
Die Sicherheitsschraube wieder ganz eindrehen. Sämtliche Schutz- und Sicherheitseinrichtungen müssen nach abgeschlossener Reparatur- und Wartungsarbeiten wieder montiert werden.

Abb./Fig. „I“

1 Einfülltrichter demontieren

Zwei Bundschrauben lösen (Gabelschlüssel SW 13 mm)

2 Gestell demontieren

Zweimal zwei Senkschrauben lösen (Stiftschlüssel SW 4mm)

⚠ Motor und Schalter

Installationen, Reparaturen und Wartungsarbeiten an der Elektro-Installation dürfen nur von einer Elektro-Fachkraft durchgeführt werden.

Bei Rücksendung des Motors immer die komplette Antriebseinheit mit Schalter einsenden.

Zur einwandfreien und schnellen Bearbeitung einer Ersatzteilbestellung sind folgende Angaben notwendig:

1. Maschinentyp
2. Maschinen-Nummer
3. Bezeichnung und Bestell-Nummer des Ersatzteiles
4. Bei Ersatzteilbestellung der elektr. Ausrüstung sind die Daten der Typschilder von Motor und Schalter aufzuführen.
5. Die Stückzahl des Gewünschten Ersatzteiles
6. Genaue Angaben über Adresse sowie Versandart.

Fehlersuchplan		
Fehler	Mögliche Ursache	Behebung
Motor läuft nicht an	a) Gehäuseoberteil nicht vorschriftsmäßig geschlossen	a) Sicherheitsschraube ganz eindrehen
	b) Verlängerungsleitung defekt	b) Verlängerungsleitung austauschen oder reparieren lassen
	c) kein Strom aus der Steckdose	c) Netzsicherung prüfen
	d) Schalter defekt	d) Siehe Fig. D
	e) Motor defekt Kondensator defekt	e) Siehe Fig. D
	f) Häckselrückstände sperren die Messerscheibe	f) Netzstecker ziehen, Gehäuse öffnen und ausräumen
Motor bringt keine Leistung, die Sicherung spricht an	a) Verlängerungsleitung mit nicht ausreichendem Querschnitt	a) Verlängerungsleitung mit größerem Querschnitt wählen
	b) Leitung zwischen Netzanschluss und Häckslers zu lang	b) Möglichst kurzer Weg zwischen Netzanschluss und Häckslers
Motor überlastet, die Sicherung spricht an	a) zu hohe Dosierung des Häckselgutes bei feuchtem Häckselgut	a) geringere Dosierung wählen zwischendurch trockenes Häckselgut
	b) Messer- und Auswurfbereich verstopft	b) Netzstecker ziehen, Gehäuse öffnen und reinigen
	c) stumpfe Messer	c) Nachschleifen, wechseln
	d) Verlängerungsleitung mit nicht ausreichendem Querschnitt	d) Verlängerungsleitung mit größerem Querschnitt wählen
Häckslereinzug läßt nach, geringere Schnittleistung	Wendemesser ist stumpf oder verbraucht	Wendemesser drehen Wendemesser nachschleifen oder komplett austauschen
Starke Vibrationen/ Geräusche	a) Messermutter/-schraube lose	a) Messermutter/-schraube festziehen
	b) Schneidmesser beschädigt	b) Schneidmesser ersetzen
	c) Gerät innen beschädigt	c) Kundendienst aufsuchen

	Table of contents:	Page:
1.	Introduction	14
2.	General Notes	14
3.	Supplied package	14
4.	Technical data	14
5.	General safety notes	15
6.	Assembly	17
7.	Design features Abb./Fig. A	17
8.	Electrical connection	17
9.	Putting into operation	18
10.	Operating instructions	18
11.	Proper use	19
12.	Remaining hazards	19
13.	Maintenance – Changing and grinding the knife	19
14.	Trouble shooting	21
15.	Spare part list/drawing	70
16.	Electrical circuit diagram	71
17.	Declaration of conformity	73
18.	Warranty certificate	74

Manufacturer:

Scheppach
Fabrikation von Holzbearbeitungsmaschinen GmbH
Günzburger Straße 69
D-89335 Ichenhausen

Dear customer,

we wish you a pleasant and successful working experience with your new machine.

Note:

According to the applicable product liability law the manufacturer of this device is not liable for damages which arise on or in connection with this device in case of:

- improper handling,
- non-compliance with the instructions for use,
- repairs by third party, non authorized skilled workers,
- installation and replacement of non-original spare parts,
- improper use,
- failures of the electrical system due to the non-compliance with the electrical specifications and the VDE 0100, DIN 57113 / VDE 0113 regulations

Recommendations:

⚠ Read the entire text of the operating instructions prior to the assembly and operation of the device. These operating instructions are intended to make it easier for you to get familiar with your device and utilize its intended possibilities of use.

The operating instructions contain important notes on how to work safely, properly and economically with your machine and how to avoid dangers, save repair costs, reduce downtime, and increase the reliability and working life of the machine.

In addition to the safety regulations contained herein, you must in any case comply with the applicable regulations of your country with respect to the operation of the machine.

Put the operating instructions in a clear plastic folder to protect them from dirt and humidity, and store them near the machine. The instructions must be read and carefully observed by each operator prior to starting the work. Only persons who have been trained in the use of the machine and have been informed on the related dangers and risks are allowed to use the machine. The required minimum age must be met.

In addition to the safety notes contained in the present operating instructions and the special regulations of your country, the generally recognized technical rules for the operation of wood working machines must be observed.

General Notes

- When you unpack the device, check all parts for possible transport damages. In case of complaints the supplier is to be informed immediately. Complaints received at a later date will not be acknowledged.
- Check the delivery for completeness.

- Read the operating instructions to make yourself familiar with the device prior to using it.
- Only use original parts for accessories as well as for wearing and spare parts. Spare parts are available from your specialized dealer.
- Specify our part numbers as well as the type and year of construction of the device in your orders

Biostar 3000

Delivery

The protective cover is installed with a blade disc and an electronic unit

Frame parts, wheels, axle

Filling funnel and chute, flap

Insulation mat, chute trim, cover

Installation tools enclosed in a tool bag

Operation instructions

Technical Data

Dimensions L x W x H mm	603x536x1402
Input height mm	1402
Output height mm	320
Infeed opening max. mm	130x160
Outfeed opening max. mm	60x365
Wheel ø mm	180
Weight kg	52

Power

Branch thickness max ø mm	45
----------------------------------	----

Shredding tools

Blade disc ø mm	355
Turning knife mm	4 x40x104
Infeed worm ø mm	80

Drive

Motor V/Hz	230 V / 50 Hz (400V/50Hz)
Consumption power P	2,6 KW (P40*)-(3,5 KW(P40))
Revolutions 1/min	2820 (2850)
Operating mode	P40 (S6/25 %)
Splashproof	P24
System fuse protection	Slow-blow D Typ, 16 Amp(3x16Amp)

*P40 intermediate duty = 40% operating time, 60% idle time

Subject to technical changes!

Noise Information

2000/14/EC and EN ISO 3744:1995

Test report TR.505010019.001 dated 2.11.2016

TÜV-SÜD

Sound pressure level L_{wag}	108 dB (A)
Sound pressure level on working site L_{pA}	89 dB (A)

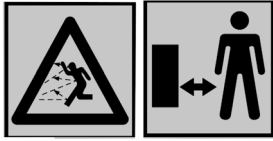
Permissible operating times

Noise protection equipment is required (wear ear defenders).

Operating times for garden shredders are restricted due to high noise levels in nearly all countries (for example on Sundays, holidays or evenings). Please note the valid regulations for your area.

In these operating instructions we have marked the places that have to do with your safety with this sign: ⚠

Legend for the symbols attached to the machine



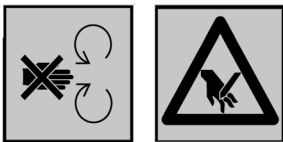
Keep bystanders away!



Pull out the mains plug before opening!



Read operator's manual!



DANGER – Rotating blades. Keep hands and feet out of openings while machine is running!



Use hearing protection and safety goggles



Do not enter this area!
Do not misuse as a step!

⚠ General safety notes

Before commissioning this product, read and keep to the following advice. Also observe the preventive regulations of your professional association and the safety provisions applicable in the respective country, in order to protect yourself and others from possible injury.

- Pass the safety instructions on to all persons who work with the machine.
- Keep these safety instructions in a safe place.

- Machine including safety cut-out
The safety cut-out, including an automatic motor brake, which is attached to the shredder is used for the safety of the machine, preventing the motor being started when the machine is open and the rotating knives could be reached by the operator's hand.
- Repair works on the safety cut out must be carried out by the manufacturer or by companies appointed by the manufacturer respectively.
- Make yourself familiar with the equipment before using it, by reading and understanding the operating instructions.
- Do not use the machine for unsuitable purposes (see 'Normal intended use' and 'Working with the garden shredder').
- Provide a safe standing position and keep at any time the balance. Do not lean forward. When placing material into the shredder, always stand on the same level as the machine.
- When placing material into the shredder, always stand on the same level as the machine.
- Be observant. Attend to what you do. Start working with rationality. Do not use the device when you are tired or under the influence of drugs, alcohol or medicaments. One moment of carelessness when using the device can result in serious injuries.
- Wear protective goggles, gloves and noise protection while working with the machine.
- Wear suitable work clothes:
 - do not wear loose-fitting clothes
 - long trousers
 - slip-proof shoes
 - no loose clothing or such with hanging bands or drawstrings
- Within his area of work the operator is responsible for third parties.
- Do not allow children to play with this machine.
- Keep children away from machine.
- This machine is not intended for use by persons (including children) with reduced physical, sensory or mental capabilities, or lack of experience and knowledge, unless they have been given supervision or instruction concerning use of the machine by a person responsible for their safety. Children should be supervised to ensure that they do not play with the machine.
- Never allow children or people unfamiliar with these instructions to use the machine. Local regulations may restrict the age of the operator. When not in use store the machine out of reach of children.
- Do not allow children to perform cleaning and maintenance tasks. Keep children away from machine.
- Never operate the machine if other persons are in the immediate vicinity.
- Never leave the device unattended.
- Keep your workplace in an orderly condition! Untidiness can result in accidents.
- Choose a working position alongside the equipment or behind it. Never stand near the ejection opening.
- Never reach into the filling or ejection opening.
- Keep your face and body away from the filling opening
- Do not overload the machine! You work better and safer in the given performance range.

- Only operate the machine with complete and correctly attached safety equipment and do not alter anything on the machine that could impair the safety.
- Do not alter the motor controller setting, since the rotary speed controls the safe maximum operating speed, and protects the motor and all rotating parts against damage due to excess speed. Contact the customer service in case of problems.
- Do not operate without the funnel.
- Do not modify the device or parts of the device respectively.
- Close machine properly before enabling motor.
- Do not hose down the device with water. (Origin of danger electric current).
- Take into consideration environmental influences:
 - Do not use the device in moist or wet ambience.
 - Do not leave the machine standing in the rain or use when raining.
 - Provide for good illumination.
- To prevent danger of injury to fingers during assembly or cleaning operations hold the cutting mechanism (see pic. "Changing the blades") and wear protecting gloves.
- If the cutting mechanism strikes any foreign object or if the machine should start making any unusual noise or vibration, immediately switch off and allow the cutter to stop. Remove the plug from the mains supply and take the following steps:
 - Inspect for damage.
 - Replace or repair any damaged parts.
 - Check for and tighten any loose parts.
- Switch the machine off and remove the mains plug from the socket when:
 - Performing maintenance and cleaning work.
 - Eliminating faults.
 - Check the machine for damage, if foreign objects have landed in the insertion channel
 - abnormal machine vibrations
 - Checking connecting lines, whether these are knotted or damaged.
 - Transporting.
 - Carrying out repair work.
 - Changing the blades.
 - Leaving unattended (even during short interruptions)
- If the machine's filling funnel or ejection slot is blocked switch off the motor and disconnect the mains plug before removing material from the filling funnel or ejection slot.
- Check the machine for possible damage:
 - Before further use of the machine the safety devices must be checked carefully for their proper and intended function.
 - Check whether movable parts function perfectly and do not stick or whether parts are damaged. All parts must be correctly installed and fulfil all conditions to ensure perfect operation of the machine.
 - Damaged safety devices and parts must be properly repaired or exchanged by a recognized, specialist workshop; insofar as nothing else is stated in the instructions for use.
 - Damaged or illegible safety labels have to be replaced.
- Store unused equipment in a dry, locked place out of the reach of children.

- Store the machine in a place where fuel vapours cannot come close to open flames or sparks. Always allow the machine to cool down before storing it.
- The permissible noise level is exceeded during non-stop operation. We therefore recommend the use of ear protection.
- Children under 16 may not operate the machine.
- Check mains cables. Do not use faulty cables.
- Watch for foreign objects during work. Do not insert stones, glass or metal parts.
- Carry out repairs, maintenance and cleaning work only when the drive unit is switched off. Wait until the motor comes to a standstill and pull the mains plug. Caution: The cutting tool continues to move for some time!
- After finishing work, do not switch off the motor until the machine is completely empty, as it may otherwise be difficult to start up again.
- Observe all safety instructions and warnings attached to the machine.
- Cut off the external power supply of the machine even if only minor changes of place are envisaged. Properly reconnect the machine to the supply mains before recommissioning.
- When starting to work with the machine again, follow the Operating Instructions.
- Use the machine in the recommended position and on firm, even surface. Don't use the machine on a pavement surface with grit strewn, on which thrown out material could cause injury. Be aware of the cable, risk of stumbling.
- When transporting the machine, walk carefully; do not run.
- Never pick up or carry the machine while the motor is running.
- Don't bring hands, other parts of the body and clothes into the infeed funnel, outfeed channel or near to other moving parts.
- When starting up the machine stay always outside the outfeed zone.
- Switch off the motor as soon as you leave workplace.
- Don't tilt the machine with running motor.

Electrical safety

- Design of the connection cable according to IEC 60 245 (H 07 RN-F) with a core cross-section of at least
 - 1.5 mm² for cable lengths up to 25 m
 - 2.5 mm² for cable lengths over 25 m
- Long and thin connection lines result in a potential drop. The motor does not reach any longer its maximal power; the function of the device is reduced.
- Plugs and coupler outlets on connection cables must be made of rubber, plasticised PVC or other thermoplastic material of same mechanical stability or be covered with this material.
- Regularly check the extension cables and replace them if they are damaged.
- Do not touch a damaged connection cable before disconnecting it from the mains. A damaged connection cable may cause contact with live parts.
- Do not use any defective connection cables.
- When working outdoors, only use extension cables especially approved and appropriately labelled for outdoor use.

- Do not set up any provisional electrical connections.
- Never bypass protective devices or deactivate them.
- Only hook up the machine by means of a fault-current circuit breaker (30 mA).
- The electrical connection or repairs to electrical parts of the machine must be carried out by a certified electrician or one of our customer service points. Local regulations – especially regarding protective measures – must be observed.
- Damaged mains leads must be replaced by the manufacturer or one of their service workshops or a similar qualified person to prevent dangers.
- Repairs to other parts of the machine must be carried out by the manufacturer or one of his customer service points.
- Use only original spare. Accidents can arise for the user through the use of other spare parts. The manufacturer is not liable for any damage or injury resulting from such action.

Assembly

Your garden shredder is not fully assembled due to technical packing difficulties.

Assembly tools

Included in the items delivered are:

- 1 Hexagon socket head wrench 4 mm

Design features, Abb. / Fig. A

Filling chute, flap, funnel Abb. / Fig. „A“

- 1 Filling chute
- 2 Safety screw
- 3 Flap
- 4 Funnel

- Fit filling chute (1) with the housing open

Front side, bottom

2 flat, round screws	M6x16
2 serrated washers	Ø 6
2 2 safety cap nuts	M6

Rear side, bottom

2 flat, round screws	M6x16
2 serrated washers	Ø 6
2 safety cap nuts	M6

- Close the housing and screw safety screws (2) all the way in.
- Insert flap (3) into the filling chute, fit the funnel (4) and fasten in place.

Rear side, funnel

2 flat, round screws	M6x20
2 serrated washers	Ø 6
2 safety cap nuts	M6

Front side, funnel

2 flat, round screws	M6x16
2 serrated washers	Ø 6
2 safety cap nuts	M6

Insulating mat, chute trim Abb. / Fig. „B“

- 1 insulating mat
- 2 chute trim
- 3 cover

Insert the insulating mat (1) into the funnel chute from below.

In doing so, the noise absorbing side (textured) must lie on the noise opening of the filling chute.

As an alternative, some devices are equipped with smooth insulating mats with no texture.

Likewise, insert the chute trim (2) into the funnel chute from below and screw on.

2 self-tapping screws	Ø 4,2 x 16
2 washers	Ø 5

Screw on the cover (3)

1 lenticular flange head screw	M6 x 20
1 serrated washer	Ø 6

Your garden shredder is now fully assembled

⚠ Electrical connection

The installed electric brake motor is ready to be put into operation.

The connection meets the relevant VDE and DIN requirements.

The electric brake motor causes the disc blade to come to a near immediate standstill after the machine has been turned off.

Firring, repair and maintenance work on the electric unit can only be carried out by a qualified electrician.

Important notes

Damaged electrical connection cables

Insulation damage often occurs with electrical connection cables.

Some causes are:

- Pressure points, especially when electrical connection cables are run through window or door cracks.
- Kinks caused by improper handling or mowing of the electrical connection cables.
- Cuts resulting from being run over
- Insulation damages caused by pulling the cable out of wall sockets.
- Cracks resulting from aging of the insulation.

Such insulation damaged electrical connection cables cannot be used and are, as a result of their insulation damage. LIFETHREATENING!!

Check the electrical cable connections on a regular basis. When checking the cables, make sure that the cables are not stuck to the electrical network.

Electrical cable connections built with seal contacts must meet the relevant VDE and DIN requirements.

Only use electrical cable connections with a rating of at least H 07 RN or a rubber sheathed cable.

The type rating of the connection cable must be printed on the cable.

AC motor

- The mains voltage must be 220-240 V~ / 50 Hz.
- Extension cables up to 25 m in length must have a cross section of at least 1,5 mm², above 25 m at least 2,5 mm²
- Mains fuse protection is 16 Amps slow-blow.

In accordance with safety regulations, the motor is equipped with a switch featuring an integrated protective circuitbreaker, which cuts off the current in the event of overload.

3-phase motor

- 3-phase motor
- The turning direction of 3-phase motors must be checked when they are connected for the first time or if they are relocated. If necessary the polarity must be changed with the phase inverter, Fig. "K"
- The mains voltage must be 400V, 50Hz.
- Extension cables must have a minimum cross section of 1.5 mm².
- Mains connection and extension cables must be 5-core with CEE equipment connector and CEE coupling.
- The mains connection must be protected with a max. 16 A fuse.

The 230V and 400V electrical motors are designed for S6 / 40% operation. In the event of an overloading the motor will switch itself off. After a cool-down period (time varies) the motor can be switched back on again.

Overload may be caused by the following:

- longer-duration blockage of the knife disc
- alternately switching on/off of the motor in rapid succession

If the cutter blade is jammed by branches or other chopped garden waste, the electrical motor must be switched off immediately via the ON/OFF switch. Do not wait until the motor circuit breaker has tripped.

- Pull out the mains plug!
- Open the top part of the housing.
- Rectify the cause of the blockage (overload).
- Refit the top part of the housing in accordance with instructions. Screw safety screws all the way in!
- Reconnect to the mains and switch the motor on again after a brief cool-down time.

Putting into operation

Observe safety notes before putting into operation.

The machine may only be operated with fully mounted protection and infeed system.

Starting protection, Abb. / Fig. „C“

Your BIOSTAR can only be started when the top of the housing is correctly closed.

The butterfly nut is simultaneously the nut which fastens the upper and lower housing unit together and the security nut for the starting safeguard.

In tightening the butterfly nut to the stud (1), contact is made to the circuit breaker and the circuit closer.

The motor starts when the on-button is pressed.

If the butterfly nut is not quite screwed in or the housing is open, the electric circuit is interrupted by the starting safeguard. In pressing the on-button, the motor should not start.

The original safety screws must not be replaced by any other screws!

Switching on/off

- The machine can be switched on by pressing the button to „I“.
- In order to switch the machine off again, press the button to „0“.

Motor braking unit

The BIOSTAR is fitted with an automatic motor braking unit which becomes effective as soon as the driving motor is switched off.

Operating instructions

Excellent work results require wellsharpened blades. Please note:

Dull blades reduce cutting capacity and impair work performance!

Reduced intake is a certain sign for dull blades.

The motor overheats and it triggers the overload protection.

See maintenance for the changing and sharpening of blade.

Infeed of material to be chopped, Abb. / Fig. J

Always switch on the motor first!

- We recommend: Wear work gloves, goggles and ear protection.
- Watch for stones and earth when collecting the material.
- Do not put hard objects such as stones, glass, metal parts etc. into your garden shredder.
- Earth wears the cutting blades down fast and should therefore be removed from the material.
- Do not put roots with adhering earth into your garden shredder.
- Wood such as tree cutting etc. requires sharp blades and should be shredded separately to prolong the service life of the knives.
- Feed branches in thick end first and push them onto the downstroke part of the knife disc if possible (kickback).
- Pull the material back forcefully, counteracting the automatic pull of the machine, in order to avoid killing the motor when the speed reduces.
- Freshly cut wood requires less force, so large diameter cuttings can be shredded easily.
- Hedge cuttings must be fed in gradually. Some types tend to jam. Push them in with a long piece of wood.
- Shrubs tend to be woody and require sharp blades.
- Bark is easy to shred when damp. We recommend gradual shredding.
- If you want finer shredded results, put the shredded material back into the shredder a second time.
- Paper should be shredded damp and rolled up. Remove the metal staples from cardboard boxes.
- Vegetable waste is normally easy to shred, but may stick due to moisture.

- It is best to save some dry material for the final run. It absorbs the moisture in the machine and cleans the inside of the housing.
- Important: Remove remaining waste from the machine after finishing work. Caution: PULL ELECTRIC PLUG
- To start up the machine again after an interruption of work, the blade housing has to be cleared of shredded material.
- DO NOT SPRAY DOWN WITH WATER!

Conduct in case of an accident

Start First Aid measures relevant to the injury and request medical help as quickly as possible. Prevent the injured person from further injury and keep him/her rested. For potentially occurring accidents, the First Aid kit, according to DIN 13164, should always be handy at the work place. Material taken from the First Aid kit must be replaced immediately. When you are requesting help, give the following information:

1. Location of accident
2. Type of accident
3. Number of injured people
4. Type of injuries

⚠ Proper use

CE tested machines meet all valid EC machine guidelines as well as all relevant guidelines for each machine.

- The machine has been built in accordance with state-of-the-art standards and the recognized safety rules. Nevertheless, its use may constitute a risk to life and limb of the user or of third parties, or cause damage to the machine and to other material property.
- The machine must only be used in technically perfect condition in accordance with its designated use and the instructions set out in the operating manual, and only by safety-conscious persons who are fully aware of the risks involved in operating the machine. Any functional disorders, especially those affecting the safety of the machine should therefore be rectified immediately.
- The garden shredder may only be used for cutting twigs, branches, shrubs, garden wastes, paper and cardboard.
- The proper use includes the shredding of
 - all types of branches up to a max. diameter (depending on wood species and freshness)
 - wilted, moist garden refuse that has already been stored for several days, alternating with branches
- The garden shredders are suitable for private use in gardens and allotments.
- As garden shredders for private gardens and allotments are considered such devices that are not applied in public facilities, parks, and sports facilities as well as in agriculture and forestry on a commercial basis.
- The intended usage also includes compliance with the operating, servicing and repair conditions prescribed by the manufacturer and following the safety instructions included in the instructions.
- Unauthorised modifications on the garden shredder exclude a liability of the manufacturer for damages of any kind resulting from it.

- Any other use exceeds authorization. The manufacturer is not responsible for any damages resulting from unauthorized use; risk is the sole responsibility of the operator.
- Do not put soil or hard objects such as glass, stones, pieces of metal and roots with adhering earth into the garden shredder.
- The safety, work and maintenance instructions of the manufacturer as well as the technical data given in the calibrations and dimensions must be adhered to.
- Relevant accident prevention regulations and other, generally recognized safety-technical rules must also be adhered to.
- The machine may only be used, maintained, and operated by persons familiar with it and instructed in its operation and procedures. Arbitrary alterations to the machine release the manufacturer from all responsibility for any resulting damages.
- The machine may only be used with original accessories and original tools made by the manufacturer..

⚠ Remaining hazards

The machine has been built using modern technology in accordance with recognized safety rules. Some operating hazards, however, may still exist.

- Even if used properly, residual risks can exist even if the relevant safety regulations are complied with due to the design determined by the intended purpose.
- Observing these instructions, and taking proper care, will reduce the risk of personal injury or damage to the equipment.
- Risk of injury to the fingers and hands, if your hand grasps through an opening and reaches the blade unit.
- Risk of injury to the fingers and hands, when carrying out assembly work and cleaning on the blade unit.
- Touching live parts of opened electrical components.
- Injury caused by kick-back of branches while feeding. Securely hold long, thick branches. Wear personal protective gear such as gloves and safety goggles.
- Health risks caused by noise. Wear personal protective gear (ear protection)
- Health risks caused by electricity. When incorrect or damaged mains cables are used. Follows instructions in the manual Electrical Connections.
- Even when all safety measures are taken, some remaining hazards which are not yet evident may still be present.
- Remaining hazards can be minimized by following the instructions in Safety Precautions, Proper Use and in the entire operating manual.

Maintenance

⚠ When performing maintenance and cleaning work, turn off the motor and pull the plug!
Do not spray the machine with water!

⚠ Changing and grinding the knife

⚠ Await complete standstill of cutter. Before working on cutter, remove mains plug!

The reversible steel blade can be used on both sides and can be replaced quickly and easily.

Caution when working: There is a danger to fingers and hands.

It is extremely important to use only well sharpened knives.

So please note:

A blunt knife impairs cutting performance and makes work difficult. A sure sign of a blunt knife is a reduction in automatic pull. The motor heats up, overload protection device trips.

Replacing the counter-blade

Remove it in the following order:

Part no **43/44**

Part no **46/7/45/42/41**

Unscrew the chute **31** from the housing **23**.

Replace counter-blade (74).

Re-assemble the shredder.

Abb./Fig. „E“

- Unscrew the safety screw (1) from the upper part of the housing and fold the upper part of the housing with the filling chute forwards.

Installing the blade disc, Abb. / Fig. „F“

With either a small screwdriver or a nail, remove debris from the inner hexagon socket of the blade fastening screw. The T-handle pin-key has to completely reach into the inner hexagon socket in order to unscrew the screw. The screws are tightly screwed in.

Blade removal

The blade, as well as the blade surface area of the cutting disc, must be cleaned of hardened debris material. Upon reinstallation, the blade disc must be mounted exactly as before.

Sharpening the blade Abb. / Fig. „G“

In resharpening the blade, pay close attention to maintaining an even blade-diameter so as to avoid an imbalanced blade.

The new blade has a width of 30 mm. In resharpening the blade, a maximum of only 4 mm may be removed from each cutting edge.

Detail „A“

In detail A a close up of the dulled cutting edge of the blade is shown. In resharpening the blade, the cutting edge has to at least be sharpened until the cutting edge is angular.

If a blade has been sharpened over time down to a width of 22 mm, then a new blade has to be installed. Replacement blades are to be found at your local dealer

Article number 4020 2200

Saw blade set=

2 Shredding blades

4 Phillips' head screws M 6 x 21

In mounting the blade, lubricate the flat head screws and tighten well. Recommended torque 6 Nm.

Infeed worm, Abb. / Fig. „H“

- In exchanging the infeed worm, the blade disc does not need to be removed.
- With either a small screwdriver or a nail, remove debris from the inner hexagon socket of the fillister head and unscrew the fillister head.
- Unscrew the disc hub (1) underneath the cutting blade. Unscrew 4 M6x25 cylindrical screws. Withdraw the intake auger (2) from the cutter blade and fit the new intake auger with the disc hub.

Tighten all screws firmly!

- Re-fit the cutter blade with
Cylindrical screws M8x40
Spring washers Ø8
Thoroughly tighten screws
Recommended torque 23 Nm
- Fold up the upper part of the housing and lock in accordance with the instructions.

Screw the safety screws all the way back in again. All protective and safety equipment must be re-fitted after repair or maintenance is completed.

Abb./Fig. „I“

1 Dismantling the filling funnel

Loosen two collar screws (13 mm open-ended spanner)

2 Dismantling the frame

Loosen two countersunk screws in two places (4mm Allen key)

⚠ Motor and switch

Fitting, repair and maintenance work on the electric unit can only be carried out by a qualified electrician. When returning the motor, always send the entire motor apparatus with the switch.

The following details are required to allow correct and fast processing of a spare parts order:

1. Machine type
2. Machine number
3. Description, order number for spare part.
4. When ordering spare parts for electric equipment, the date shown on the name-plate of motor and switch must be quoted.
5. Quantity of the required spare parts
6. Exact details of address and type of dispatch.

Trouble shooting

Problem	Possible cause	Solutions
The motor doesn't start.	a) The upper housing unit is not properly closed.	a) Screw in the safety thoroughly
	b) The extension cable is defective.	b) Exchange the extension cable or repair it.
	c) No current is coming out of the outlet.	c) Check the mains fuse.
	d) The switch is defective.	d) See Fig. D
	e) The motor is defective, the capacitor is defective	e) See Fig. D
	f) Shredder material is obstructing the blade disc.	f) Pull the main plug, open the housing and clean it out.
The motor doesn't do anything, the safety default switches on.	a) The extension cable has an insufficient cross section	a) Choose an extension cable with a larger cross section
	b) The cable between the power system connection and the shredder is too long.	b) Create the shortest possible way between the power system connection and the shredder.
The motor is overloaded the safety default switches on.	a) The quantity of wet shredded material is too high.	a) Select a smaller quantity of shredded material. Now and then, include dry shredding material
	b) The blade and output areas are clogged.	b) Pull the main fuse, open the housing and clean it out.
	c) The blade is dull.	c) Resharpen or change
	d) The cable between the power system connection and the shredder is too long.	d) Choose an extension cable with a larger cross section.
The shredder intake is diminished, reduced cutting capacity.	The blade is either dull or worn out.	Turn blade, sharpen blade or replace entirely.
Excessive vibrations/noise	a) Blade nut/bolt loose	a) Tighten blade nut/bolt
	b) Cutting blade damaged	b) Replace blade
	c) Machine damaged internally	c) Contact Service Agent

Table des matières:	Page:
1. Introduction	23
2. Conseils généraux	23
3. Limite de fourniture	23
4. Caractéristiques techniques	23
5. Consignes générales de sécurité	24
6. Montage	26
7. Accessoire Abb./Fig. A	26
8. Raccordement électrique	27
9. Mise en service	27
10. Consignes de travail	28
11. Utilisation conforme à l'affectation	28
12. Risques résiduels	29
13. Maintenance – Changement de la lame – Aiguisage de la lame	29
14. Plan de recherche des pannes	31
15. Pièces de rechange + plan éclaté	70
16. Schéma électrique	71
17. Déclaration de conformité	73
18. Acte de garantie	74

Constructeur:

Scheppach
Fabrikation von Holzbearbeitungsmaschinen GmbH
Günzburger Straße 69
D-89335 Ichenhausen

Cher client,

Nous vous souhaitons beaucoup de joie et de réussite au cours de vos travaux à venir, avec votre nouvel appareil .

Avertissement:

Le constructeur de cet appareil n'est pas responsable, conformément à la réglementation en vigueur concernant la responsabilité des produits, des dommages occasionnés par ou survenant à cet appareil et ayant pour cause:

- Maniement inadéquat.
- Non respect des consignes d'utilisation.
- Réparations par un tiers, n'étant pas un spécialiste agréé.
- Montage et remplacement de "pièces de rechange non originelles de".
- "Emploi non conforme à la prescription".
- Défaillance de l'installation électrique, due au non respect des réglementations électriques et des prescriptions V OE 0100, DIN 57113 / V OE 0113.

Nous vous conseillons de lire entièrement le texte du guide d'utilisation, avant d'effectuer le montage et la mise en oeuvre.

△ Ce manuel d'utilisation, conçu pour faciliter votre prise de contact avec la machine, vous permettra d'en exploiter correctement toutes les possibilités. Les indications importantes qu'il contient vous apprendront comment travailler avec la machine de manière sûre, rationnelle et économique, comment éviter les dangers, réduire les coûts de réparation et raccourcir les périodes d'indisponibilité, comment enfin augmenter la fiabilité et la durée de vie de la machine.

Outre les directives de sécurité figurant dans ce manuel, vous devrez observer les prescriptions réglant l'utilisation de la machine dans votre pays. Le manuel doit se trouver en permanence à proximité de la machine. Mettez-le dans une enveloppe plastique pour le protéger contre la saleté et l'humidité. Chaque personne utilisatrice en prendra connaissance avant le début de son travail et respectera scrupuleusement les instructions qui y sont données. Seules pourront travailler sur la machine les personnes instruites de son maniement et informées des dangers inhérents à celui-ci. L'âge minimum autorisé doit être respecté. Outre les directives de sécurité contenues dans ce manuel et les prescriptions spécifiques à votre pays, vous observerez les règles techniques généralement reconnues pour la conduite des machines à travailler le bois.

Conseils généraux

- Vérifier dès la livraison, qu'aucune pièce n'ait été détériorée pendant le transport. En cas de réclamation, informer aussitôt le livreur.

- Nous ne pouvons tenir compte des réclamations ultérieures.
- Vérifier que la livraison soit bien complète.
- Familiarisez-vous avec l'appareil avant la mise en oeuvre par l'étude du guide d'utilisation.
- Pour les accessoires et les pièces standard, n'utiliser que de pièces originales. Vous trouverez les pièces de rechange chez votre commerçant spécialisé .
- Lors de commandes, donnez nos numéros d'article, ainsi que le type et l'année de fabrication de l'appareil

Biostar 3000

Volume de livraison

Carrosserie, montée avec le disque porte-lame et l'équipement électrique

Eléments du châssis, Roues, Axe des roues

Trémie d'alimentation et conduit avec clapet anti-retour

Matériau insonorisant, couvercle du conduit, capot

Accessoires de montage joints à la livraison

Consignes d'utilisation

Caractéristiques techniques

Dimensions Larg. x Long. x Haut. mm	603x536x1402
Hauteur d'entrée mm	1402
Hauteur d'éjection mm	320
Ouverture d'entrée max. mm	130x160
Ouverture d'éjection max. mm	60x365
Roue ø mm	180
Poids kg	52
Puissance	
Epaisseur des branches max ø mm	45
Outil de broyage	
Disque porte-lame ø mm	355
Lame réversible mm	4 x40x104
Vis sans fin d'amenée ø mm	80
Moteur	
Moteur V/Hz	230 V / 50 Hz (400V/50Hz)
Puissance d'absorption P	2,6 KW (P40*)-(3,5 KW(P40))
Nombre de tours 1/min	2820 (2850)
Mode de service	P40 (S6/25 %)
Protégé contre les projections d'eau	P24
Protection du réseau par fusibles	Temporisation D Typ, 16 Amp(3x16Amp)

*Service intermittent P40 = 40% au travail /60% à vide
Sous réserve de modifications techniques !

Information relative au bruit

2000/14/EG et EN ISO 3744:1995

Rapport de test TR.505010019.001 du 2.11.2016

TÜV-SÜD

Niveau de puissance acoustique indiqué L_{wag}	108 dB (A)
Niveau de pression acoustique au poste de travail L_{pA}	89 dB (A)

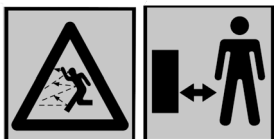
Temps d'utilisation

Il est impératif d'utiliser une protection contre le bruit (Portez des protections auditives).

Dans presque tous les pays, les temps de fonctionnement des broyeurs de végétaux pour jardin sont limités en raison des nuisances sonores (par exemple, le dimanche, les jours fériés et les soir). Veuillez respecter les prescriptions en vigueur dans votre pays

Dans les présentes instructions de service, les passages pertinents pour la sécurité sont signalés par ce symbole: ⚠

Explication des signes pour les symboles figurant sur la machine



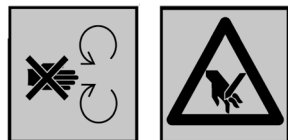
Attention: Tenir les tiers à distance!



Débranchez l'appareil du secteur avant de l'ouvrir!



Attention: Lire le texte du guide d'utilisation.



Attention – lames en rotation. Ne pas mettre les doigts, mains ou pieds dans les ouvertures quand la machine est en marche.



Porter une protection auditive et des lunettes de protection!



Il est interdit de monter sur cette surface!
Ne pas utiliser comme une marche !

⚠ Consignes générales de sécurité

Avant toute mise en service de ce produit, lire et respecter les indications suivantes et les consignes de sécurité en vigueur dans les pays respectifs afin d'éviter tout risque d'accident sur vous et les autres.

- Remettez les consignes de sécurité à toutes les personnes devant travailler avec la machine.
- Conservez ces consignes de sécurité en lieu sûr.
- Appareil doté d'un dispositif d'arrêt de sécurité. Le dispositif d'arrêt de sécurité à frein moteur automatique est monté sur ce broyeur pour assurer votre sécurité. Il empêche le démarrage du moteur lorsque l'appareil est ouvert et évite donc que votre main n'entre en contact avec les couteaux en rotation.
- Toute réparation au niveau du dispositif d'arrêt de sécurité doit être effectuée par le fabricant ou par les entreprises qu'il aura nommées.
- Avant utilisation, familiarisez-vous avec l'appareil à l'aide de la notice d'utilisation.
- Ne pas utiliser l'appareil à des fins non appropriées (voir «Utilisation conforme» et «Travaux avec le broyeur de végétaux»).
- Prenez correctement appui sur vos jambes et veillez à votre équilibre à tout moment. Ne vous penchez pas en avant. Restez à hauteur de l'appareil lorsque vous y introduisez les matériaux à hacher.
- Soyez attentif. Veillez à ce que vous faites. Travaillez de façon raisonnable. N'utilisez pas l'équipement si vous êtes fatigué ou sous l'emprise de drogues, d'alcool ou de médicaments. La moindre inattention pendant l'utilisation de l'équipement peut provoquer de graves blessures.
- Pendant le travail avec la machine, portez des lunettes de protection, des gants de travail et une protection auditive.
- Portez des vêtements de protection appropriés:
 - pas d'habits larges
 - Pantalons longs
 - chaussures avec semelles antidérapantes
 - pas de vêtements amples et longs ou de vêtements avec des rubans ou des cordes qui pendent
- L'utilisateur est responsable de la machine à l'égard de tiers dans la zone de travail.
- Les enfants ne sont pas autorisés à jouer avec l'appareil.
- Maintenez les enfants à distance de l'appareil.
- Cet outil de jardin doit être utilisé par des personnes disposant des capacités physiques adaptées et de l'expérience et/ou des connaissances nécessaires. Si tel n'était pas le cas ou en cas d'utilisation de cet outil par des enfants, cette utilisation ne sera possible que sous la surveillance d'une personne responsable de la sécurité des utilisateurs ou que ces derniers aient été instruits quant au maniement de l'outil. Dans le cas contraire, un risque de mauvaise utilisation et de blessures existe.
- Ne laissez jamais un enfant ou une autre personne n'ayant pas pris connaissance des instructions d'utilisation se servir de l'outil de jardin. Il est possible que les réglementations locales fixent une limite d'âge minimum de l'utilisateur. Gardez l'outil de jardin non utilisé hors de la portée des enfants.

- Le nettoyage et l'entretien par l'utilisateur ne doivent pas être effectués par des enfants.
- Ne mettez jamais l'appareil en marche lorsque des personnes étrangères se trouvent à proximité.
- Ne laissez jamais l'appareil sans surveillance.
- Veillez à maintenir la zone de travail en ordre ! Le désordre peut être la cause d'accidents.
- Adoptez une position de travail sur le côté ou derrière l'appareil. Ne restez jamais dans la zone de l'orifice d'éjection.
- Ne jamais mettre les mains dans l'ouverture de remplissage ou d'éjection.
- Maintenez le visage et le corps à distance de l'orifice de remplissage.
- Ne surchargez pas la machine ! Elle travaille mieux et avec une sécurité accrue dans la plage indiquée.
- Veillez au montage complet et correct des équipements de sécurité pendant l'exploitation et ne modifiez rien sur la machine qui risquerait d'influencer sa sécurité.
- Ne modifiez jamais la configuration du régulateur. C'est elle qui régule la vitesse de travail maximale sûre et protège le moteur ainsi que toutes les pièces rotatives contre les détériorations dues à une vitesse excessive. Veuillez-vous adresser au S.A.V. en cas de problème.
- Ne jamais mettre en service sans l'entonnoir.
- Ne pas modifier l'appareil ou des parties ou pièces de l'appareil.
- Lors de la mise en marche du moteur, l'appareil doit être fermé.
- L'appareil ne doit pas être arrosé d'eau (source de risque car présence de courant électrique).
- Prenez les conditions environnantes en considération :
 - Ne pas utiliser la machine dans un environnement humide.
 - Ne pas travailler avec l'appareil lorsqu'il pleut et ne pas laisser l'appareil sous la pluie.
 - Travaillez uniquement avec de bonnes conditions visuelles, veillez au bon éclairage de la zone de travail.
- Pour éviter le danger de blessures aux doigts pendant les travaux de montage ou de nettoyage, maintenir le dispositif de coupe (voir fig. « Remplacement des couteaux ») et porter des gants de protection.
- Au cas où le mécanisme de coupe heurterait un corps étranger ou que l'outil de jardin commencerait à faire des bruits étranges ou à vibrer, arrêtez immédiatement l'outil de jardin pour arrêter le couteau. Retirez la fiche de la prise de courant et procédez comme suit:
 - Inspectez le dommage.
 - Remplacez toutes les pièces endommagées ou réparez-les.
 - Contrôlez si des pièces se sont détachées et, le cas échéant, resserrez-les.
- Débranchez la machine et retirez la fiche de la prise de secteur en cas de
 - travaux de maintenance et de nettoyage
 - réparation de dysfonctionnements
 - Contrôle visant à repérer les dommages sur la machine si des objets étrangers sont parvenus dans le canal d'admission
 - Vibrations anormales de la machine

- vérifications pour savoir si les conduites de raccordement sont enchevêtrées ou endommagées
- transport
- travaux de réparation
- remplacement des couteaux
- et si vous quittez l'appareil (même s'il ne s'agit que d'une brève interruption du travail)
- En cas d'obstruction des orifices d'introduction ou d'éjection de la machine, arrêter le moteur et retirer la fiche de la prise de courant avant d'enlever les résidus de matière.
- Vérifiez si la machine est éventuellement endommagée:
 - Contrôlez avec soin le fonctionnement impeccable et conforme à l'usage prévu des équipements de sécurité avant de poursuivre l'utilisation de la machine.
 - Vérifiez le fonctionnement correct des pièces mobiles et assurez-vous qu'elles ne sont ni coincées ni partiellement endommagées. Toutes les pièces sont à monter correctement et toutes les conditions requises sont à remplir afin de garantir une exploitation impeccable de l'appareil.
 - Les dispositifs de sécurité et les pièces endommagées doivent être réparés ou remplacés convenablement dans un atelier spécialisé agréé, à moins que d'autres informations ne soient mentionnées dans le mode d'emploi.
 - Les autocollants de sécurité endommagés ou illisibles doivent être remplacés.
- Conservez les appareils non utilisés dans un endroit sec et verrouillé et hors de portée des enfants.
- La machine doit être entreposée dans un endroit où les vapeurs d'essence n'entrent pas en contact avec des flammes ouvertes ou des étincelles. Laisser toujours la machine refroidir avant de l'entreposer.
- Lors du fonctionnement continu, le niveau sonore admissible est dépassé. Il est recommandé de porter une protection acoustique.
- Les enfants de moins de 16 ans ne doivent pas utiliser l'appareil.
- Vérifier les conduites de raccordement au secteur. Ne pas utiliser de conduites de raccordement défectueuses.
- Pendant le travail, faire attention aux corps étrangers. Ne pas introduire de pierres, e verre ou des pièces en métal.
- Ne procéder aux travaux de réparation, d'entretien ou de nettoyage que lorsque le mécanisme de commande est déconnecté. Attendre l'arrêt du moteur, et retirer la prise au secteur. Attention! Danger: l'outil continue à fonctionner par inertie.
- Lorsque le travail est terminé, n'arrêter le moteur que lorsque l'appareil est complètement vide, car sinon vous risquez d'avoir des difficultés à le remettre en marche.
- Observer toutes les consignes relative à la sécurité et au danger figurant sur les plaques d'avertissement fixées sur la machine.
- Même pour des changements de place peu importants, séparer la machine ou l'installation de toute alimentation en énergie venant de l'extérieur! Avant la remise en service, rebrancher la machine sur le réseau!
- Pour la remise en service, procéder uniquement selon les instructions du manuel de service.

- Lors du transport de la machine, marcher prudemment. Ne pas courir.
- Ne soulevez ni transportez jamais l'outil de jardin pendant que le moteur est en marche.
- Ne pas utiliser la machine sur une surface pavée couverte de gravier dont le matériel éjecté pourrait causer des blessures.
- Tenir les mains et d'autres parties du corps à distance de la chambre d'alimentation, du canal d'éjection ou de la voisinage des autres pièces en rotation.
- En mettant la machine en marche, l'opérateur doit se trouver à distance de la zone d'éjection.
- Mettre le moteur hors service avant que l'opérateur quitte la place de travail.
- Ne pas faire basculer la machine avec le moteur en marche.

Sécurité électrique

- Exécution de la ligne de raccordement cf. IEC 60245 (H 07 RN-F) avec une section d'au moins
 - 1,5 mm² pour les câbles d'une longueur de 25 m maximum
 - 2,5 mm² pour les câbles de plus de 25 m
- Les conduites de raccordement longues et minces génèrent une chute de tension. Le moteur n'atteint plus sa puissance maximale et le fonctionnement de la hacheuse est restreint.
- Les fiches et les prises femelles sur les conduites de raccordement doivent être en caoutchouc, en PVC souple ou en une autre matière thermoplastique de même résistance mécanique ou bien recouvertes d'une de ces matières.
- Le système d'enfichage de la conduite de raccordement doit être protégé contre les projections d'eau.
- Lors de la pose de la ligne de raccordement, veiller à ce qu'elle ne soit pas coincée pliée et à ce que le connecteur ne soit pas mouillé.
- En cas d'utilisation d'un tambour, dérouler le câble complètement.
- Vérifiez le câble de rallonge à intervalles réguliers et remplacez-le dès que vous constatez un endommagement.
- Ne touchez pas au câble endommagé avant d'avoir débranché l'appareil. Le câble endommagé peut causer un contact avec des pièces conductrices.
- Ne vous servez jamais de lignes de raccordement défectueuses.
- Servez-vous exclusivement de câbles de rallonge spéciaux et homologués pour l'extérieur le cas échéant.
- Ne vous servez jamais de raccordements électriques provisoires.
- Ne pontez jamais les équipements de sécurité et ne les mettez jamais hors service.
- Brancher la machine à l'aide d'un disjoncteur à protection différentielle (30 mA).
- Tout raccordement électrique, voire toute réparation sur les parties électriques de la machine doivent être effectués par des électriciens agréés ou confiés à l'un de nos services après-vente. Les règlements locaux, particulièrement en ce qui concerne les mesures de protection, sont à respecter.
- Les câbles de connexion au secteur doivent être remplacés par le constructeur ou par son personnel S.A.V., ou par toute autre personne disposant de la qualification nécessaire afin d'éviter tout risque.

- Toute réparation des différentes pièces de la machine est à effectuer par le fabricant ou l'un de ses services après-vente.
- N'utiliser que des pièces de rechange d'origine. L'utilisation d'autres pièces de rechange pourrait entraîner un risque pour l'utilisateur, le fabricant déclinant toute responsabilité pour tout dommage encouru.

Montage

Pour des raisons liées à la technique d'emballage, votre broyeur de végétaux pour jardin n'est pas complètement monté.

Outil de montage

Votre livraison comprend
1 clé mâle normale 4 mm

Accessoire, Abb. / Fig. A

Trémie d'alimentation, clapet, conduit Abb. / Fig. „A“

1 Trémie d'alimentation

2 Vis de sécurité

3 Clapet

4 Conduit

- Assemblez la trémie d'alimentation (1) avant d'avoir assemblé le conduit

Face antérieure ,en bas

2 vis rondes à tête fraisée	M6x16
2 Fächerscheiben	Ø 6
2 Sicherungs-Hutmuttern	M6

Face arrière ,en bas

2 vis rondes à tête fraisée	M6x16
2 rondelles éventail	Ø 6
2 écrous borgnes de sécurité	M6

- Fermez avec le couvercle de conduit et vissez la vis de sécurité (2) à fond.
- Mettez le clapet (3) de la trémie en place dans le conduit, posez et assemblez la trémie.

Arrière de la trémie

2 vis rondes à tête fraisée	M6x20
2 rondelles éventail	Ø 6
2 écrous borgnes de sécurité	M6

Avant de la trémie

2 vis rondes à tête fraisée	M6x16
2 rondelles éventail	Ø 6
2 écrous borgnes de sécurité	M6

Matériau insonorisant, Couvercle du conduit Abb. / Fig. „B“

1 Matériau insonorisant

2 Couvercle du conduit

3 Capot

Insérez le matériau insonorisant (1) dans le conduit par le bas.

Le côté (structuré) du matériau insonorisant doit se trouver contre les ouvertures du conduit.
Certaines séries sont fournies avec un matériau ne présentant pas de structure sur une face.

Insérez le couvercle du conduit (2) par le bas dans la trémie et fixez-le

2 vis à tôle	Ø 4,2 x 16
2 rondelles	Ø 5

Vissez le capot (3)

1 vis à tête bombée	M6 x 20
1 rondelle éventail	Ø 6

Votre broyeur est maintenant complètement assemblé.

Branchement Electrique

Le moteur de freinage électrique installé est raccordé de façon à être prêt au fonctionnement. Le branchement correspond aux prescriptions correspondantes VDE (prescriptions des électrotechniciens allemands) et DIN.

Après la coupure de l'appareil, le moteur de freinage électrique entraîne l'arrêt rapide du disque portelame. Les travaux d'installation, de réparation et d'entretien sur l'installation électrique ne doivent être effectués que par des spécialistes.

Remarques importantes

Câbles de branchement électrique défectueux
Il arrive fréquemment que l'isolation des câbles de branchement électrique présente des avaries.

Les causes en sont:

- Écrasements, si le câble passe sous la porte ou la fenêtre.
- Coudes dus à une mauvaise fixation ou un mauvais guidage du câble de branchement.
- Coupures dues à un écrasement du câble.
- Extractions violentes du câble de la prise murale.
- Fissures dues au vieillissement de l'isolation.

Il est déconseillé d'utiliser des câbles électriques qui présentent ces types d'avaries. **Danger de mort.**

Vérifier régulièrement les câbles de branchement électrique. Veiller à ce que le câble n'entre pas en contact avec la tension de secteur pendant la vérification.

Les câbles de branchement électrique équipés de fiche et de dispositifs de couplage à contact de protection doivent respecter les spécifications VDE et DIN applicables. N'utilisez que des câbles de raccordement avec une certification minimale H 07 RN ou un câble souple sous caoutchouc.

Le code de désignation doit être indiqué sur le câble de raccordement.

Moteur AC

- La tension du réseau doit être de 230 V ~ – 50 Hz
- Les câbles de rallonge d'une longueur maximale de 25 m doivent présenter une section transversale de 1,5 mm², ceux d'une longueur supérieure à 25 m doivent présenter une section transversale de 2,5 mm².
- Le branchement au réseau est équipé d'un fusible à action retardée de 16 A.

Conformément à la réglementation de sécurité, le moteur est équipé d'un interrupteur à disjoncteur intégré, qui coupe le courant en cas de surcharge.

Moteur triphasé

- Le sens de rotation des moteurs triphasés doit être vérifié lors d'un premier branchement ou lors d'un changement d'alimentation, il faudra le cas échéant modifier le sens de rotation à l'aide de l'inverseur de phase Abb/Fig « K ».
- La tension du réseau doit être de 400 V/50Hz.
- Les conducteurs des rallonges électriques doivent avoir une section minimum de 1.5 mm².
- La prise du réseau et la rallonge doivent avoir 5 conducteurs et être équipées de prises CEE.
- L'alimentation doit être protégée par un fusible de 16A maxi.

Les moteurs en 230 V et 400V sont prévus pour un cycle de fonctionnement S6 40%. Lors d'une surcharge du moteur, celui-ci s'arrête automatiquement. Il peut être remis en marche après un certain temps de refroidissement.

Une surcharge peut avoir lieu lors:

- d'un blocage prolongé de la lame de couteau.
- de mises en marche/arrêt consécutives à intervalles rapides.

Si le plateau portant les fers est bloqué par des branches ou du broyat, il est impératif d'arrêter le moteur en utilisant le bouton Marche/Arrêt. N'attendez pas que l'interrupteur de protection du moteur se déclenche !

- Débranchez la prise du secteur !
- Ouvrez la partie supérieure du carter.
- Enlevez ce qui bloque le plateau et a entraîné la surcharge.
- Remettez la partie supérieure du carter en place conformément aux instructions. Resserrez complètement la vis de sécurité.
- Rebranchez la machine et redémarrez le moteur après un bref instant de refroidissement.

Mise en service

Avant la première utilisation de la meuleuse respecter les consignes de sécurité.

La mise en service de l'appareil n'est pas autorisée que si les dispositifs de protection et de réception sont complètement montés.

Contacteur de démarrage, Abb. / Fig. „C“

Votre biostar ne peut être mis en service que lorsque la partie supérieure du bâti est fermée conformément aux consignes.

L'écrou à oreilles pour la fermeture de la partie supérieure et de la partie inférieure de la carrosserie constitue également l'écrou de sécurité de la sécurité de démarrage.

Le serrage de l'écrou à oreilles permet d'établir le contact avec l'interrupteur marche/arrêt par l'intermédiaire du boulon de pression (1). Le moteur démarre lorsque l'on appuie sur le bouton d'interrupteur.

Lorsque l'écrou à oreilles n'est pas entièrement serré ou que la carrosserie est relevée, le circuit électrique est interrompu par la sécurité de démarrage. Le moteur ne doit pas démarrer lorsque l'on appuie sur le bouton d'interrupteur

La vis de sécurité ne doit en aucun cas être remplacée par une autre fixation.

Activation, désactivation

- Pour activer la machine, placer le commutateur sur « 1 ».
- Pour désactiver la machine, replacer le commutateur sur « 0 ».

Dispositif de freinage du moteur

Afin d'augmenter la sécurité, votre biostar est équipé d'un dispositif de freinage automatique. L'action du dispositif commence après la mise hors circuit du moteur de commande

Consignes de travail

Pour obtenir de bons résultats, la lame doit être correctement affûtée.

A observer:

Des lames émoussées diminuent la puissance de coupe et nuisent au déroulement de votre travail!

L'affaiblissement du système d'alimentation est un signe fiable que la lame n'est plus acérée.

Le moteur chauffe, la protection contre les surcharges se déclenche.

Changement de la lame – affûtage de la lame, voir „Entretien“.

Alimentation du matériel, Abb. / Fig. J

Par principe, d'abord allumer le moteur!

- Porter des gants de travail, des lunettes de protection et une protection acoustique.
- Lors du ramassage des parties coupées, prendre garde aux pierres et à la terre.
- Ne pas introduire de matériaux durs tels que pierres, verre, pièces en métal et autres matériaux du même type dans votre biostar.
- La terre provoque une usure rapide des tranchants de la lame; il faut retirer la terre des matériaux à broyer.
- Ne pas introduire des racines sur lesquelles adhère de la terre.
- Le bois (taille d'arbres, etc.) nécessite des lames bien aiguisées et doit être broyé séparément afin d'obtenir une durée de service des lames aussi longue que possible.
- Introduire d'abord l'extrémité épaisse des branches les mettre, si possible, sur la partie tournant vers le bas du porte-lames (contrecoup).
- A cause de l'entraînement automatique, bien maintenir les branches afin d'éviter que le moteur cale lors du ralentissement de la vitesse de rotation.
- Le bois fraîchement coupé nécessite moins de force, de telle sorte qu'il est possible de broyer des tronçons dont la coupe transversale est plus grande.
- L'introduction des tailles de haies dans l'entonnoir doit être dosée. Certaines sortes (p.ex. l'épine-vinette) ont tendance à bloquer. Pousser avec un long morceau de branche.

- Les arbustes ont tendance à se lignifier et nécessitent des lames bien aiguisées.
- L'écorce est plus facile à broyer lorsqu'elle est humide. Il est recommandé de doser le travail.
- Si vous désirez une granulation plus fine du matériau, verser de nouveau le matériau déjà haché dans l'entonnoir.
- Le papier ne doit être fragmenté qu'enroulé et humide. Pour les cartons, retirer les agrafes en métal.
- Les épluchures de légumes sont, en règle générale, faciles à broyer mais ont tendance à coller en raison de l'humidité.
- A la fin, il est avantageux de travailler des matériaux secs. Ils boivent l'humidité qui se trouve dans l'appareil et nettoient l'intérieur de la caisse.
- Important: lorsque le travail est terminé, retirer les restes de débris qui se trouvent dans l'appareil.
- Débrancher la prise au secteur!
- Pour la remise en service après des pauses, aucun reste de broyage ne doit être présent sur le boîtier de la lame.
- Ne pas asperger d'eau!

Comportement à suivre en cas d'accident

Procédez aux gestes d'urgence qui s'imposent et appelez les secours médicaux qualifiés au plus vite. Mettez le blessé à l'abri d'autres blessures et calmez-le. Il est recommandé d'avoir toujours avec soi ou sur le lieu de travail, une trousse de première urgence (selon DIN 13164) au cas où un accident se produirait, le matériel prélevé dans la trousse doit être immédiatement remplacé afin que la trousse soit toujours complète. Lorsque vous demandez du secours, donnez les indications suivantes :

1. Lieu de l'accident
2. Type d'accident
3. Nombre de blessés
4. Type de blessure

Utilisation conforme

La machine est conforme à la directive machines CEE en vigueur concernant la machine ainsi qu'à toutes les directives applicables à la machine.

- La machine/installation a été construite selon l'état actuel de la technique et les règles de sécurité reconnues. Son utilisation peut néanmoins constituer un risque de dommages corporels pour l'utilisateur ou pour des tiers et il peut se produire des dégâts de la machine ou d'autres biens matériels.
- Utiliser la machine/l'installation uniquement lorsqu'elle est en parfait état du point de vue technique et conformément à son emploi prévu en observant les instructions de service, en tenant compte de la sécurité et en ayant conscience du danger! Éliminer notamment (ou faire éliminer) immédiatement toute panne suspectible de compromettre la sécurité!
- Le broyeur est exclusivement fabriqué pour le broyage de rameaux, de branches, d'arbustes, de déchets du jardin, de papier et de carton.
- Le hachage de
 - branches de tout type, jusqu'au diamètre max. (suivant la nature et la fraîcheur du bois)

- déchets de jardin flétris, humides, stockés depuis plusieurs jours, en alternance avec des branches, fait partie d'une utilisation conforme à l'emploi.
- Le broyeur de végétaux est destiné uniquement à une utilisation privée à la maison et dans le jardins.
- Sont considérés comme broyeurs pour l'utilisation privée à la maison et au jardin les machines qui ne sont pas utilisées pour les espaces verts publics tels que les parcs et les terrains de sport, pour l'agriculture et la sylviculture et qui ne sont pas utilisées à des fins professionnelles.
- Un emploi conforme à l'usage prévu implique notamment aussi l'observation des instructions de service, de maintenance et de réparation du fabricant et le respect des consignes de sécurité contenues dans ces instructions.
- Tout autre genre d'utilisation est considéré comme non conforme. Le constructeur n'assume pas de responsabilité en cas de dommages dans ce cas; le risque est à la charge de l'utilisateur seul.
- Ne pas introduire de la terre ou des matériaux durs tels que pierres, verre, pièces en métal et racines sur lesquelles adhère de la terre.
- Les consignes de sécurité, ainsi que les prescriptions pour le travail et la maintenance, fournies par le fabricant doivent être respectées au même titre que les dimensions indiquées dans les caractéristiques techniques.
- Respecter les consignes de prévention antiaccidents appropriées, ainsi que les autres règles de sécurité techniques reconnues en général.
- Utilisation, entretien, mise en condition de la machine uniquement par des personnes familiarisées et qui sont informées des dangers inhérents. Toute initiative de modification de la machine exclut la responsabilité du constructeur pour les dommages y faisant suites.
- La machine ne doit être utilisée qu'avec des accessoires et des outils d'origine du fabricant.

⚠ Risques résiduels

La machine est construite selon l'état actuel de la technique et conformément aux réglementations reconnues en matière de sécurité. Le travail avec la machine peut toutefois présenter des risques résiduels.

- Même un emploi conforme à l'usage prévu et le respect des consignes de sécurité applicables en la matière ne sauraient exclure tous les risques résiduels générés par la construction et l'emploi de la machine.
- La prise de précautions et la prudence réduisent les risques de blessures corporelles et d'endommagements.
- Risque de blessure des doigts et des mains si vous introduisez la main dans une ouverture et entrez en contact avec le couteau.
- Risque de blessure des doigts et des mains lors d'opérations de montage et de nettoyage du couteau.
- Contact avec les pièces conductrices de composants électriques ouverts.
- Blessures entraînées par des branches qui sont refoulées au moment de l'admission. Maintenir solidement les branches longues et épaisses. Porter des équipements personnels tels que des gants de travail et des lunettes de protection.

- Santé menacée sous l'effet du bruit. Porter un équipement personnel de protection (protège-oreilles).
- Santé menacée sous l'effet de l'électricité. En cas d'utilisation de conduites électriques de raccordements non réglementaires. Respecter les consignes d'utilisation relatives au „Raccordement électrique“.
- En outre, malgré toutes les mesures prises, il peut exister des risques résiduels qui ne sont pas encore apparents.
- Les risques résiduels peuvent être minimisés en respectant les „Consignes de sécurité“, „L'utilisation conforme à la prescription“ ainsi que les consignes d'utilisation.

Maintenance

⚠ Couper le moteur et débrancher la prise au secteur pour tous les travaux d'entretien et nettoyage.
Ne pas laver l'appareil au jet d'eau.

⚠ Changement de la lame –

Aiguillage de la lame

⚠ **Attention – Danger: L'outil continue son mouvement par inertie. Pour les opérations sur l'outil débrancher la prise secteur.**

Il est facile et rapide de changer la lame rotative, utilisable de deux côtés, en acier très solide

Attention lors du travail: risque de se blesser aux doigts et aux mains.

Porter des gants de travail

Il est très important de n'utiliser que des lames très bien aiguisées.

Pour cette raison, observer:

Des lames émoussées diminuent le débit de coupe et nuisent au déroulement du travail. Une diminution de l'entraînement indique que la lame n'est pas assez tranchante. Le moteur s'échauffe et la sécurité se déclenche.

Remplacement des fers de coupe

Enlevez les pièces dans l'ordre suivant :

Pièces N° **43/44**

Pièces N° **46/7/45/42/41**

Den Schacht **31** vom Gehäuse **23** abschrauben.

Remplacez les fers de coupe (74).

Refermez le broyeur.

Abb./Fig. „E“

- Desserrez la vis de sécurité (1) de la partie supérieure et rabattez le haut de l'appareil vers l'avant.

Le disque porte-lames reste monté, Abb. / Fig. „F“

Retirer la saleté des six pans creux des vis de fixation de la lame à l'aide d'un petit tournevis ou d'un angle. La clé mâle coudée avec la poignée en T doit être entièrement enfoncée dans les six pans creux pour le desserrage des vis. Les vis sont fortement serrées.

Retirer la lame

Retirer les saletés durcies de la lame ainsi que de la surface d'appui de la lame sur le disque porte-lames. Lors du remontage la lame doit exactement reposer contre le disque.

Affûtage de la lame Abb. / Fig. „G“

Lors de l'affûtage de la lame, veiller à ce que la largeur soit identique pour éviter les défauts d'équilibrage. La nouvelle lame mesure 30 mm de large. Lors de l'affûtage, il est possible d'enlever 4 mm maxi. par côté.

Detail „A“

Le détail A représente un agrandissement de l'arête de coupe jusqu'à ce que l'arête soit vive.

Si à la longue, la lame est affûtée à une largeur de 22 mm, il est nécessaire d'installer une nouvelle lame.

Vous trouvez les lames de rechange chez votre revendeur schepach.

Ensemble lame réversible N° Art 4020 2200

2 lames de broyage

4 vis à tête fraisée M6 x 12

Lors du montage de la lame, graisser les vis à tête fraisées et les serrer fortement.

Couple de serrage nécessaire 6 Nm.

Vis sans fin d'amenée, Abb. / Fig. „H“

- Pour le remplacement de la vis sans fin d'amenée, le disque porte-lame ne doit pas être démonté.
- Retirer la saleté des six pans creux de la vis à tête cylindrique à l'aide d'un petit tournevis et desserrer la vis à tête cylindrique.
- Dévissez le moyeu du plateau (1) en desserrant les 4 boulons M6 x 25 situés sous le plateau. Enlevez la vis d'entraînement sans fin (2) du plateau et remontez la nouvelle vis sans fin ainsi que le moyeu.

Resserrez fortement tous les boulons !

- Remontez le plateau avec
Le boulon M8x40
La rondelle Ø8
Serrer fortement la vis
Couple de serrage nécessaire 23 Nm
- Refermez la partie supérieure du carter conformément aux instructions en la rabattant.

Resserrez la vis de sécurité complètement.

Tous les dispositifs de protection et de sécurité doivent être remis en place après tous les travaux d'entretien et de réparation.

Abb./Fig. „I“

1 Démontage de la trémie

Dévissez les deux boulons (Clé à fourche de 13 mm)

2 Démontage du châssis

Dévissez les deux vis à tête fraisée (clé de 4 mm)

⚠ Moteur et l'interrupteur

Les travaux d'installation, de réparation et d'entretien sur l'installation électrique ne doivent être effectués que par un spécialiste en électricité.

En cas de renvoi du moteur, renvoyer toujours l'unité moteur complète avec l'interrupteur.

Pour commander rapidement et facilement une pièce de rechange, il est nécessaire d'indiquer les éléments suivants :

1. le type de la machine
2. Le numéro de la machine
3. La désignation et la référence de la pièce
4. lors de la commande d'éléments électriques, il faut indiquer les éléments se trouvant sur la plaque signalétique du moteur et de l'interrupteur.
5. Indiquez la quantité de pièces nécessaires.
6. Indiquez l'adresse exacte et le moyen de transport souhaité

Plan de recherche des pannes

Panne	Cause possible	Aide
Le moteur ne démarre pas	a) La partie supérieure de la carrosserie n'est pas correctement fermée	a) Visser entièrement la vis d'arrêt
	b) Câble de rallonge défectueux	b) Remplacer la câble de rallonge ou le faire réparer
	c) La prise ne produit pas de courant	c) Contrôler le coupe-circuit de secteur
	d) Interrupteur défectueux	d) Voir Fig. D
	e) Moteur/condensateur défectueux	e) Voir Fig. D
	f) Les résidus du broyage bouchent le disque porte-lame	f) Débrancher la prise au secteur, ouvrir la carrosserie et nettoyer
Le moteur n'a aucune puissance, le dispositif de sécurité se déclenche	a) Section transversale du câble de rallonge insuffisante	a) Choisir un câble de rallonge avec une section transversale plus grande
	b) Câble trop long entre le raccordement au secteur et le broyeur des végétaux	b) Choisir le chemin le plus court possible entre le raccordement au secteur et le broyeur des végétaux
Moteur surchargé, le dispositif de sécurité se déclenche	a) Dosage trop élevé des produits à broyer en cas de produits humides	a) Choisir un dosage inférieur avec de temps en temps des végétaux secs
	b) Zone de la lame et de l'éjection bouchée	b) Débrancher la prise au secteur, ouvrir la carrosserie et nettoyer
	c) Lame émoussée	c) Affûter, remplacer
	d) Section transversale du câble de rallonge insuffisante	d) Choisir un câble de rallonge avec une section transversale supérieure
Affaiblissements de l'alimentation du broyeur, puissance de coupe réduite	Lame réversible émoussée ou usée	Tourner la lame réversible, affûter la lame réversible ou la remplacer complètement
Vibrations/bruits excessifs	a) Ecrou/vis de la lame desserré	a) Serrer l'écrou/la vis de la lame
	b) Couteau endommagé	b) Remplacer le couteau
	c) L'intérieur de l'appareil est endommagé	c) Contactez le Service Après-Vente

Indice:	Pagina:
1. Introduzione	33
2. Avvertenze generali	33
3. Elementi forniti	33
4. Caratteristiche tecniche	33
5. Avvertenze relative alla sicurezza	34
6. Montaggio	36
7. Equipaggiamento Abb./Fig. A	36
8. Installazione elettrica	37
9. Messa in funzione	37
10. Note di lavoro	38
11. Utilizzo proprio	38
12. Possibili ulteriori rischi	39
13. Manutenzione – Cambio e affilatura del coltello	39
14. Piano per la ricerca degli errori	41
15. Elenco dei pezzi di ricambio + disegno	70
16. Schema elettrico	71
17. Dichiarazione di conformità	73
18. Certificato di garanzia	74

Costruttore:

Scheppach
Fabrikation von Holzbearbeitungsmaschinen GmbH
Günzburger Straße 69
D-89335 Ichenhausen

Egregio cliente,

Le auguriamo buon divertimento e successo nell'avoro con il suo nuovo apparecchio.

NOTA:

Il produttore di questo apparecchio non assume responsabilità, secondo la relativa legge vigente, per danni all'apparecchio o da esso provocati, nei seguenti casi:

- trattamento improprio;
- inosservanza delle istruzioni d'uso;
- riparature effettuate da terze persone specializzate non autorizzate;
- montaggio o cambio di "pezzi di ricambio non originali";
- utilizzo "non conforme alle prescrizioni";
- messa fuori uso dell'impianto elettrico, a causa dell'inosservanza delle relative norme e delle prescrizioni VDE (Associazione elettrotecnica tedesca) 0100, DIN 57113/ VDE 0113.

Raccomandiamo:

△ Raccomandiamo di leggere attentamente tutto il testo delle istruzioni per l'uso prima del montaggio e della messa in funzione.

Queste istruzioni per l'uso dovrebbero aiutarvi a conoscere la Vostra macchina e a sfruttare le varie possibilità d'impiego in modo conforme a tali istruzioni.

Queste istruzioni per l'uso contengono preziose indicazioni su come la macchina può essere impiegata in modo sicuro, corretto e con parsimonia, su come evitare pericoli, risparmiare spese di riparazione, diminuire i tempi d'inattività dovuti a guasti e su come aumentare l'affidabilità e la durata della macchina. Oltre alle norme di sicurezza contenute in queste istruzioni per l'uso, durante il funzionamento della macchina bisogna assolutamente attenersi alle Norme in vigore nel paese in cui viene impiegata la macchina.

Le istruzioni per l'uso devono sempre trovarsi nei pressi della macchina. Bisogna metterle in una copertina plastica per proteggerle da sporcizia e umidità. La persona di servizio alla macchina deve leggere tali istruzioni prima di iniziare i lavori e deve assolutamente attenersi a quanto contenutovi. La macchina deve essere impiegata solo da persone istruite sul relativo funzionamento e a conoscenza dei pericoli che ne possono derivare. Inoltre bisogna attenersi all'età minima richiesta per la lavorazione con tali macchine.

Oltre alle norme di sicurezza contenute in queste istruzioni e alle norme particolari in vigore nel Vostro paese, durante l'impiego della macchina bisogna attenersi ai regolamenti tecnici generalmente riconosciuti per l'impiego di macchine per la lavorazione del legno.

Avvertenze generali

- Dopo avere tolto la merce dall'imballaggio, controllare in tutti i pezzi eventuali danni dovuti al trasporto. In caso di reclami bisogna informarne immediatamente il trasportatore. Non possiamo accettare reclami presentati in seguito.
- Verificare che la spedizione sia completa.
- Prima dell'impiego, prendere confidenza con l'apparecchio studiando le istruzioni per l'uso.
- Per accessori, ricambi e pezzi "Soggetti ad usura, impiegare solo pezzi originali". Le parti di ricambio sono disponibili presso il Vostro rivenditore specializzato.
- Indicare nelle ordinazioni il nostro numero dell'articolo, nonché tipo e anno di costruzione dell'apparecchio.

Biostar 3000

Dotazione standard

Carcassa, montata con disco portalama e equipaggiamento elettrico
Parti del telaio, ruote, asse
Tramoggia e vano di riempimento, sportello
Tappeto isolante, mascherina del vano, copertura di protezione
Accessori di montaggio nella tasca fornita in dotazione
Manuale delle istruzioni sull'uso

Dati tecnici

Dimensioni Lung. x Larg. x Altezza mm	603x536x1402
Altezza introduzione mm	1402
Altezza espulsione mm	320
Aperta introduzione max. mm	130x160
Aperta espulsione max. mm	60x365
Ruota ø mm	180
Peso kg	52

Prestazioni

Spessore ramo max ø mm	45
------------------------	----

Utensili per la frantumazione

Disco portalama ø mm	355
Lama reversibile mm	4 x40x104
Coclea alimentatrice ø mm	80

Motore

Motore V/Hz	230 V / 50 Hz (400V/50Hz)
Potenza assorbita P	2,6 KW (P40*)-(3,5 KW(P40))
Numero di giri 1/min	2820 (2850)
Modo operativo	P40 (S6/25 %)
Protetto contro gli spruzzi d'acqua	P24
Protezione di rete	Inerte D Typ. 16 Amp(3x16Amp)

*Funzionamento a intermittenza P40 = 40% di tempo di funzionamento e 60% di funzionamento a vuoto
Con riserva di modifiche tecniche!

Valori di emissione del rumore

2000/14/CE ed EN ISO 3744:1995

Rapporto di prova TR.505010019.001 del 2.11.2016
TÜV-SÜD

Livello di potenza sonora L_{wag}	108 dB (A)
Livello di pressione acustica su posto di lavoro L_{pA}	89 dB (A)

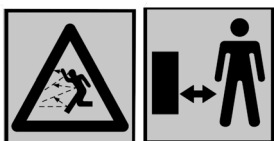
Tempi di lavoro ammessi

È necessario utilizzare strumenti di protezione acustica (indossare otoprotettori).

Orari consentiti per l'esercizio In quasi tutti i Paesi, a causa del rumore che generano le sminuzzatrici da giardino, gli orari consentiti per il loro utilizzo sono limitati (ad esempio, divieto d'esercizio di domenica, nei giorni festivi ed alla sera). Si prega di rispettare le relative norme vigenti.

In queste istruzioni per l'uso abbiamo segnato le parti riguardanti la sua sicurezza con questo simbolo: ⚠

Spiegazione dei simboli riportati sulla macchina



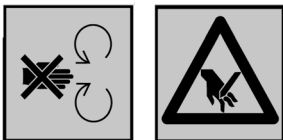
Attenzione: Mantenere lontane le persone non coinvolte.



Prima dell'apertura, estrarre la spina di rete!



Attenzione: Leggere le istruzioni d'uso.



Attenzione – coltelli in rotazione. Mantenere lontani delle aperture le mani e i piedi quando la macchina è in funzione.



Usare una protezione per l'udito e occhiali di sicurezza!



Vietato l'accesso all'area!
Non utilizzare in modo improprio come gradino!

⚠ Avvertenze relative alla sicurezza

Prima della messa in funzione di questi utensili, leggere e osservare le seguenti norme e le norme di sicurezza in vigore nei singoli paesi. In questo modo è possibile proteggere se stessi e gli altri dal rischio di contusioni.

- Consegnare le norme di sicurezza a tutte le persone chiamate ad operare con la macchina.
- Conservare le presenti norme di sicurezza in buono stato.
- Apparecchio con interruttore di sicurezza L'interruttore montato su questo trituratore con freno motore automatico garantisce la sicurezza. Infatti impedisce la messa in moto del motore in caso di apparecchio aperto, evitando il contatto accidentale con il gruppo lame in movimento.
- Gli interventi di riparazione sull'interruttore di sicurezza devono essere eseguiti dal produttore o dall'azienda incaricata da quest'ultimo.
- Prima dell'uso, acquisire familiarità con l'apparecchio facendo riferimento alle istruzioni per l'uso.
- Non utilizzare l'apparecchio per scopi diversi da quelli previsti (si veda Utilizzo conforme alla finalità d'uso e Utilizzo del trituratore da giardino).
- Garantire un supporto sicuro e mantenere in ogni momento l'equilibrio. Non sporgersi in avanti. Durante l'introduzione del materiale da triturare posizionarsi alla stessa altezza dell'apparecchio.
- Agire con la massima attenzione. Prestare attenzione a quanto si sta per fare. Lavorare con coscienza. Non utilizzare l'apparecchio se si è stanchi o sotto l'influsso di droghe, alcool o medicinali. Un momento di disattenzione durante l'uso dell'apparecchio potrebbe infatti causare lesioni serie.
- Durante il lavoro, indossare occhiali, guanti da lavoro e cuffie di protezione.
- Indossare indumenti di lavoro appropriati:
 - non indossare indumenti ampi
 - pantaloni lunghi
 - scarpe antiscivolo
 - non indossare abiti larghi oppure con nastri o cordoncini pendenti
- L'operatore è responsabile nei confronti di terzi nella zona di lavoro dell'apparecchio.
- I bambini non possono giocare con l'apparecchio.
- Tenere i bambini lontani dall'apparecchio.
- Questo apparecchio per il giardinaggio non è destinato all'uso da parte di persone (bambini compresi) con capacità fisiche, sensoriali o mentali ridotte oppure a cui manchi esperienza e/o conoscenza, se le stesse non sono sorvegliate oppure istruite relativamente all'uso dell'apparecchio per il giardinaggio da parte di una persona responsabile per la loro sicurezza.
- Non permettere a bambini oppure a persone che non abbiano preso visione delle presenti istruzioni di utilizzare l'apparecchio per il giardinaggio. Le norme nazionali prevedono eventualmente dei limiti di restrizione relativamente all'età dell'operatore. Se l'apparecchio per il giardinaggio non viene impiegato, conservarlo fuori della portata dei bambini.
- Non affidare ai bambini le operazioni di pulizia e manutenzione.
- Non lasciare mai l'apparecchio senza sorveglianza.
- Non utilizzare mai l'apparecchio in presenza di estranei.

- Tenere la zona di lavoro in ordine! Il disordine potrebbe causare incidenti. Tenere la zona di lavoro in ordine! Il disordine potrebbe causare incidenti.
- Assumere una posizione di lavoro corretta, ovvero posizionarsi lateralmente o dietro all'apparecchio. Non sostare mai nell'area dell'apertura di espulsione.
- Non afferrare mai l'apertura di riempimento o di espulsione.
- Tenere il viso e il corpo lontani dall'apertura di riempimento.
- Non sovraccaricare l'apparecchio! Si lavora al meglio e nella massima sicurezza rispettando il campo di potenza specificato.
- Mettere in funzione l'apparecchio solo con i dispositivi di protezione completi e correttamente montati; sull'apparecchio non modificare nulla che possa comprometterne la sicurezza.
- Non modificare l'impostazione del regolatore del motore; il numero di giri regola la velocità di lavoro massima sicura e protegge il motore e tutte le sue parti rotanti da danni causati da un'eccessiva velocità. In caso di problemi, rivolgersi al servizio di assistenza.
- Non mettere in funzione l'apparecchio senza l'imbutto di riempimento.
- Non modificare l'apparecchio o parti di esso.
- Collegare l'apparecchio prima di accendere il motore.
- Non spruzzare acqua sull'apparecchio. (Fonte di pericolo corrente elettrica).
- Tenere in considerazione gli influssi ambientali:
 - non usare l'apparecchio in ambienti umidi o bagnati;
 - Non lasciare l'apparecchio sotto la pioggia e non lavorare quando piove.
 - lavorare esclusivamente in condizioni di visibilità sufficiente, garantire un'illuminazione adeguata.
- Per evitare il pericolo di lesioni alle dita, reggere saldamente il gruppo lame durante gli interventi di montaggio e pulizia (si veda fig. « Sostituzione della lama ») e indossare guanti di protezione.
- Se il meccanismo di taglio dovesse venire a contatto con un corpo estraneo o l'apparecchio per il giardinaggio dovesse iniziare a fare rumori insoliti oppure a vibrare, spegnere immediatamente l'apparecchio per il giardinaggio in modo da fermare il meccanismo di taglio. Estrarre la spina dalla presa di corrente e procedere come segue:
 - Ispezionare i danni.
 - Sostituire oppure riparare tutte le parti danneggiate.
 - Controllare se vi siano delle parti allentate e, se necessario, serrarle saldamente.
- Spegnere la macchina e disinserire la spina di alimentazione dalla presa nei seguenti casi:
 - Lavori di riparazione
 - Eliminazione di anomalie
 - Controllo della presenza di danni sulla macchina e della presenza di oggetti esterni penetrati nel canale di ingresso
 - vibrazioni anomale della macchina
 - Controlli dei conduttori di collegamento per accertarsi che non siano aggrovigliati o danneggiati
 - Trasporto
 - Interventi di riparazione
 - Sostituzione della lama
- Abbandono (anche per interruzioni di breve durata)
- In caso di intasamenti nell'apertura di riempimento e di espulsione della macchina, spegnere il motore e disinserire la spina di alimentazione prima di rimuovere i residui di materiale.
- Controllare se l'apparecchio presenta danni:
 - Prima di riutilizzare l'apparecchio, è necessario verificare attentamente se le protezioni funzionano in modo corretto e secondo le disposizioni.
 - Controllare se le parti mobili funzionano in modo ottimale senza bloccarsi o se vi sono parti danneggiate. Per assicurare un funzionamento ottimale dell'apparecchio, tutte le parti devono essere montate in modo corretto e devono soddisfare tutte le condizioni previste.
 - Le protezioni e le parti danneggiate devono essere riparate o sostituite a regola d'arte da parte di un'officina specializzata autorizzata, salvo diversamente indicato nelle istruzioni per l'uso.
 - Sostituire le etichette di sicurezza danneggiate o illeggibili.
- Conservare i dispositivi inutilizzati in un luogo asciutto e chiuso lontano dalla portata dei bambini.
- Riporre la macchina in un luogo in cui i vapori di benzina non possano entrare in contatto con fiamme libere o scintille.
- Lasciare sempre raffreddare la macchina prima del magazzino.
- In caso di funzionamento prolungato viene superato il livello di rumorosità consentito. Si raccomanda in tal caso una protezione contro i rumori.
- L'uso dell'apparecchio non è consentito a persone di età minore di 16 anni.
- Controllare i cavi di allacciamento alla rete e non utilizzare cavi difettosi.
- Fare attenzione a eventuali corpi estranei durante la lavorazione. Non introdurre pietre, vetro o parti metalliche.
- Eseguire lavori di riparazione, manutenzione e pulitura solo a motore disinserito. Attendere l'arresto del motore e staccare la spina di rete. Attenzione: pericolo! L'utensile è ancora in funzione.
- Spegnere il motore dopo il lavoro solo ad apparecchio completamente vuoto. In caso contrario possono insorgere delle difficoltà nella rimessa in funzione.
- Attenersi a tutte le segnalazioni di sicurezza e di pericolo affisse sulla macchina ossia sull'impianto.
- Staccare la macchina o l'impianto da qualsiasi fonte d'energia esterna prima di procedere a un qualsiasi spostamento, pur minimo. Allacciare la macchina nuovamente alle rete prima di riprendere il funzionamento.
- Per la ripresa funzionale della macchina attenersi alle istruzioni d'uso e manutenzione.
- Per il lavoro, mettere la macchina su un suolo saldo e piano. Fare attenzione al cavo, pericolo di inciamparsi.
- Durante il trasporto della macchina, procedere con attenzione, senza correre
- Non sollevare, né trasportare mai l'apparecchio per il giardinaggio con il motore in funzione.
- Non utilizzare la macchina su un pavimento coperto di ghiaia. Il materiale gettato fuori potrebbe causare delle ferite.

- Mantenere le mani, altre parti del corpo e indumenti lontani dalla camera d'introduzione, del canale di espulsione o della vicinanza d'altre parti in rotazione.
- All'avviamento della macchina, mantenersi lontano della zona di espulsione del materiale.
- Spegnerne il motore prima di lasciare il posto di lavoro.
- Non ribaltare la macchina con il motore in funziona

Sicurezza elettrica

- Esecuzione dei conduttori di collegamento conformemente a IEC 60245 (H 07 RN-F) con una sezione dei fili di almeno
 - 1,5 mm² nei cavi aventi una lunghezza fino a 25 m
 - 2,5 mm² nei cavi aventi una lunghezza superiore a 25 m
- Conduttori di collegamento lunghi e sottili producono una caduta di tensione. Il motore non raggiunge più la sua potenza massima e il funzionamento dell'apparecchio viene ridotto.
- Le spine e le prese volanti sui conduttori di collegamento devono essere in gomma, PVC morbido o altro materiale termoplastico della stessa consistenza meccanica o rivestite con questo materiale.
- La presa a innesto del conduttore di collegamento deve essere protetta da spruzzi d'acqua.
- Durante la posa dei conduttori di collegamento assicurarsi che non siano danneggiati o schiacciati e che il connettore non sia umido.
- In caso di utilizzo di una bobina per cavi, svolgere completamente il cavo.
- Non utilizzare il cavo per scopi per i quali non è adatto. Proteggere il cavo da calore, olio e bordi affilati. Non utilizzare il cavo per disinserire la spina dalla presa.
- Controllare regolarmente i cavi di prolunga e sostituirli quando sono danneggiati.
- Non toccare il conduttore di collegamento danneggiato senza averlo scollegato dall'alimentazione di rete. Il conduttore di collegamento danneggiato può fungere da collegamento con elementi sotto tensione.
- Non utilizzare conduttori di collegamento difettosi.
- All'aperto utilizzare solo cavi di prolunga appositamente omologati e contrassegnati in modo adeguato.
- Non utilizzare collegamenti elettrici provvisori.
- Non cavallottare mai i dispositivi di protezione né metterli fuori servizio.
- Collegare l'apparecchio con l'interruttore di sicurezza per correnti di guasto (30 mA).
- Il collegamento elettrico o le riparazioni sulle parti elettriche della macchina devono essere eseguiti da un elettricista autorizzato o da uno dei nostri centri di assistenza. Attenersi alle disposizioni locali, in particolare relative alle misure di sicurezza.
- Per evitare rischi i cavi di alimentazione danneggiati devono essere sostituiti dal produttore oppure presso uno dei suoi centri di assistenza o da una persona qualificata.
- Le riparazioni su altri componenti della macchina devono essere eseguite dal costruttore o da uno dei suoi centri di assistenza.

- Utilizzare solo pezzi originali. L'utilizzo di pezzi di ricambio diversi potrebbe causare incidenti per l'utilizzatore. Il costruttore declina ogni responsabilità per i danni da ciò risultanti.

Montaggio

Per motivi connessi all'imballaggio, il biotrituratore non viene completamente montato.

Utensili per il montaggio Nel volume della fornitura sono compresi:

- 1 chiave a forchetta esagonale apertura 4

Equipaggiamento, Abb. / Fig. A

Vano di riempimento, sportello, tramoggia Abb. / Fig. „A“

- 1 Vano di riempimento
- 2 Vite di sicurezza
- 3 Sportello
- 4 Tramoggia

- Montare il vano di riempimento (1) con copertura dell'alloggiamento aperta

Parte anteriore in basso

2 viti con testa a calotta piatta	M6x16
2 rondelle dentellate	Ø 6
2 dadi a cappello di fissaggio	M6

Parte posteriore in basso

2 viti con testa a calotta piatta	M6x16
2 rondelle dentellate	Ø 6
2 dadi a cappello di fissaggio	M6

- Chiudere la copertura dell'alloggiamento e stringere completamente la vite di sicurezza (2).
- Inserire lo sportello (3) nel vano di riempimento, applicare e montare la tramoggia (4).

Parte posteriore della tramoggia

2 viti con testa a calotta piatta	M6x20
2 rondelle dentellate	Ø 6
2 dadi a cappello di fissaggio	M6

Parte anteriore della tramoggia

2 viti con testa a calotta piatta	M6x16
2 rondelle dentellate	Ø 6
2 dadi a cappello di fissaggio	M6

Tappeto isolante, mascherina del vano Abb. / Fig. „B“

- 1 tappeto isolante
- 2 mascherina del vano
- 3 copertura di protezione

Inserire il tappeto isolante (1) dal basso nel gambo della tramoggia.

Il lato fonoassorbente (strutturato) deve in questo caso trovarsi sulle aperture di uscita acustica del vano di riempimento.

In alternativa si predispongono il sistema con dispositivi dotati di tappeti isolanti lisci non strutturati.

Inserire allo stesso modo la mascherina del vano (2) dal basso nel gambo della tramoggia e avvitare.

2 viti per lamiera Ø 4,2 x 16
2 rondelle Ø 5

Avvitare la copertura di protezione (3)

1 vite flangiata con testa a calotta M6 x 20
1 rondella dentellata Ø 6

La vostra trinciatrice da giardino risulta dunque montata in modo completo

⚠ Installazione elettrica

Il motore di freno installato e già collegato per la messa in funzione. Il collegamento è conforme alle prescrizioni in materia VDE (Associazione elettrotecnica tedesca) e DIN. Il motore di freno ha lo scopo, di fermare rapidamente il moto del disco portalamina dopo lo spegnimento.

Installazioni, riparazioni e manutenzioni dell'impianto elettrico devono essere effettuati solo da personale specializzato.

Note importanti

Cavi difettosi del collegamento elettrico

I cavi di collegamento sono spesso soggetti a danni d'isolamento. Le cause sono:

- Punti di pressione, se il cavo viene fatto passare tra fessure di finestre o porte.
- Piegature dovute a fissaggio guide del cavo di collegamento non effettuate professionalmente.
- Lacerazioni a seguito del passaggio di autoveicoli sul cavo.
- Danni d'isolamento dovuti a strappi del cavo dalla presa di corrente a muro.
- Screpolature dovute all'invecchiamento dell'isolante.

Cavi di collegamento elettrico difettosi non devono essere utilizzati, a seguito del mancato isolamento rappresentano un pericolo mortale.

Controllare regolarmente che il cavo di collegamento non presenti danni. Fare attenzione, durante questa procedura, che il cavo non sia collegato alla rete.

Cavi di collegamento con spine e accoppiamenti con contatto di terra devono essere conformi alle relative prescrizioni VDE e DIN. Utilizzare solo cavi di collegamento a partire dalla sigla di riconoscimento H 07 RN oppure un conduttore a tubo di gomma flessibile. Le prescrizioni impongono il contrassegnamento dei cavi di collegamento con una sigla di riconoscimento.

Motore a corrente alternata

- La tensione di alimentazione deve essere di 230V~ – 50 Hz.
- I cavi di prolunga fino a 25 m devono avere una sezione di 1,5 mm² (almeno 2,5 mm² per cavi lunghi più di 25 m).
- L'allacciamento alla rete ha una protezione da 16 A ad azione ritardata.

Come prescritto dalla norme per la sicurezza, il motore è provvisto di un dispositivo con interruttore automatico integrato, che stacca automaticamente la corrente in caso di sovraccarico.

Motore trifase

- Occorre verificare il verso di rotazione dei motori trifase ad ogni nuovo allacciamento o cambio di posizione; se necessario, modificare il verso di rotazione con l'invertitore di fase fig. "K"
- La tensione di alimentazione deve essere di 400V-50Hz.
- I cavi di prolunga devono presentare una sezione trasversale di almeno 1,5mm².
- Il raccordo alla rete e il cavo di prolunga devono essere a cinque conduttori, con attacco del dispositivo CEE e giunto CEE.
- L'allacciamento alla rete è protetto con al massimo 16 A.

I motori elettrici da 230V e 400V sono realizzati in modalità operativa S6-40%. In caso di sovraccarico, il motore si disinserisce automaticamente. Dopo un tempo di raffreddamento (di durata diversa) è possibile inserire nuovamente il motore.

Un sovraccarico può verificarsi:

- se il disco a coltello resta bloccato a lungo,
- se la macchina viene spenta e riaccesa a intervalli ravvicinati.

In caso di blocco del disco della lama a causa di rami o altro materiale da cippare, occorre spegnere subito il motore elettrico mediante l'interruttore ON/OFF. Attendere fino a quando il salvamotore non scatta..

- Staccare la spina dalla presa di corrente!
- Aprire la parte superiore dell'alloggiamento.
- Eliminare la causa del blocco (sovraccarico).
- Rimontare la parte superiore dell'alloggiamento come da disposizioni. Stringere completamente la vite di sicurezza!
- Riaccendere il motore dopo un breve tempo di raffreddamento e l'allacciamento alla rete.

Messa in funzione

Si prega di osservare le avvertenze relative alla sicurezza prima di mettere in funzione l'apparecchio.

La messa in funzione dell'apparecchio è consentita solo con dispositivi di protezione e introduzione completamente montati

Protezione d'awiamiento, Abb. / Fig. „C“

L'apparecchio BIOSTAR può essere messo in funzione solo con la parte superiore del basamento chiusa secondo le norme.

Il dado ad alette per la chiusura della parte superiore e inferiore della carcassa e allo stesso tempo il dado di sicurezza per il contatto di protezione per l'awiamiento. Il contatto dell'interruttore principale viene chiuso tramite il perno di pressione (1) quando viene serrato il dado ad alette. Il motore viene awiato quando viene premuto il pulsante di accensione.

Se il dado ad alette non è serrato completamente oppure se la carcassa è ribaltata, il circuito elettrico viene interrotto dal contatto di protezione per l'awiamiento. Premendo il pulsante di accensione il motore non deve awiarsi.

La vite di sicurezza originale non deve essere sostituita da nessun altro collegamento a vite!

Accensione, spegnimento

- Premendo „I“ sull'interruttore, è possibile accendere la macchina.
- Per spegnere di nuovo la macchina, occorre premere l'interruttore su „0“.

Dispositivo di freno motore

Al fine di aumentare la sicurezza, la BIOSTAR è dotata di un freno d'arresto a comando automatico. Il freno entra in azione appena spento il motore.

Note di lavoro

Ottimi risultati di lavoro possono essere raggiunti solo con una lama ben affilata.

Osservare: Una lama senza filo riduce la capacità di taglio e influenza l'andamento del lavoro.

Un sicuro indizio per una lama poco tagliente e la diminuzione della quantità di materiale introducibile. Il motore si surriscalda e viene attivata la protezione dai sovraccarichi (salvamotore).

Per il cambio della lama/affilatura della lama, vedere manutenzione.

Introduzione dei oggetti da frantumare, Abb. / Fig. J

Per principio e necessario di accendere prima il motore!

- Raccomandiamo quanto segue: Indossare guanti da lavoro, occhiali protettivi e cuffia contro i rumori.
- Fare attenzione a pietre e terriccio quando si raccoglie il materiale da tagliare.
- Non è consentito gettare oggetti duri, come pietre, vetro, parti metalliche e simili nei tritarifiuti per giardinaggio.
- Il terriccio provoca un rapido consumo del filo dei coltelli, e va pertanto rimosso dagli oggetti da frantumare.
- Non gettare nei tritarifiuti per giardinaggio radici con terriccio attaccato.
- Il legno, come potatura d'alberi ecc., presuppone coltelli ben affilati e va frantumato separatamente per prolungare il più possibile la durata utile dei coltelli.
- Introdurre per prima l'estremità più grossa dei rami e se possibile metterli sulla parte ruotante verso il basso del disco a coltelli (contraccolpi).
- Spingere con forza a causa dell'alimentazione automatica per evitare uno stallo del motore quando il numero di giri diminuisce.
- Legno tagliato fresco richiede una forza minore, e pertanto si possono frantumare dei pezzi con una sezione più grande.
- Il taglio di cespugli richiede un'introduzione dosata nell'imbuto. Alcune specie (per esempio il crespino) tendono a bloccare l'apparecchio e vanno spinte avanti con un lungo pezzo di ramo. Gli arbusti tendono a diventare legnosi e richiedono coltelli ben affilati. La corteccia può essere ben tritata allo stato umido. Si raccomanda una lavorazione dosata.
- Se si desidera tritare più finemente i materiali frantumati basta rimetterli nell'imbuto.
- Tritare solo carta umida e arrotolata. Togliere le graffette dai pezzi di cartone.

- I rifiuti vegetali possono essere di solito tritati facilmente, ma per il loro grado d'umidità tendono ad appiccicarsi. È vantaggioso lavorare materiali secchi alla fine. In tal modo si assorbe l'umidità dell'apparecchio e se ne pulisce l'interno.
- Importante: togliere dall'apparecchio i resti di rifiuti dopo aver finito il lavoro.
- Estrarre la spina della corrente! Per rimettere in funzione la macchina dopo pause di lavoro e necessario che il telaio della lama sia libero da residui di materiale sminuzzato.
- **NON LAVORE CON UN GETTO D'ACQUA!**

Condotta in caso di incidenti

Prendere le misure di primo soccorso necessarie a seconda della ferita e richiedere un intervento medico qualificato il più rapidamente possibile. Proteggere il ferito da possibili altre lesioni e portarlo in un luogo tranquillo. Qualora si presenti un infortunio, si dovrebbe sempre tenere a portata di mano sul posto di lavoro una cassetta di pronto soccorso come da DIN 13164. Il materiale prelevato dalla cassetta di pronto soccorso deve essere prontamente rimpiazzato. Quando si richiede aiuto, fornire le seguenti indicazioni.

1. Luogo dell'incidente
2. Tipo di incidente
3. Numero dei feriti
4. Tipo di lesioni

⚠ Utilizzo proprio

Marchio con test CE in conformità alle normative CE per i macchinari ed alle norme relative ad ogni macchina.

- La macchina ossia l'impianto sono costruiti secondo l'attuale livello tecnico e le regole di sicurezza tecnica riconosciute. Nonostante possono verificarsi, durante l'uso, pericoli mortali per l'utente e terzi e possono evidenziarsi guasti alla macchina e ad altri beni materiali.
- Usare la macchina ossia l'impianto soltanto a condizioni tecnicamente ineccepibili e conformi alla sua destinazione, con l'osservanza delle norme di sicurezza e della prevenzione antinfortunistica, attenendosi alle disposizioni del libretto d'uso e manutenzione. Eliminare (far eliminare) immediatamente quei guasti che potrebbero pregiudicarne la sicurezza.
- Il tritarifiuti per giardinaggio è esclusivamente costruito per tritare rami, arbusti, rifiuti di giardino, carta e cartone.
- Per utilizzo conforme alla finalità d'uso si intende la triturazione di:
 - rami di ogni tipo fino al diametro massimo (in base al tipo di legno e alla freschezza)
 - rifiuti di giardinaggio secchi, umidi, vecchi di diversi giorni alternativamente con rami.
- Il trituratore da giardino è adatto esclusivamente per l'uso privato domestico e per il giardinaggio.
- Sono considerati trituratori destinati al settore domestico e di giardinaggio quelli non impiegati in giardini pubblici, parchi, centri sportivi, in campo agricolo, forestale e commerciale.

- Per utilizzo conforme alla finalità d'uso si intende anche l'osservanza delle condizioni di funzionamento, manutenzione e riparazione prescritte dal costruttore e il rispetto delle norme di sicurezza contenute nelle istruzioni per l'uso.
- Il costruttore declina ogni responsabilità per i danni di qualsiasi genere che dovessero risultare da modifiche al trituratore da giardino apportate in proprio dall'utente.
- Il produttore non risponde di danni provocati da un uso non conforme alle norme; ogni rischio a carico dell'utente.
- Non è consentito gettare terriccio o oggetti duri, come pietre, vetro, parti metalliche e radici con terriccio attaccato nel tritarifiuti.
- È necessario attenersi alle indicazioni di sicurezza, lavorazione e manutenzione del produttore così come alle misure indicate nei dati tecnici.
- È necessario rispettare le relative norme antinfortunistiche e le altre regole tecniche di sicurezza generalmente riconosciute.
- La macchina deve essere utilizzata, curata o riparata solo da persone con precedente esperienza e a conoscenza dei relativi pericoli. Il produttore non risponde di danni provocati da modifiche apportate arbitrariamente alla macchina.
- La macchina deve essere utilizzata, solo con accessori e utensili originali del produttore.

⚠ Possibili ulteriori rischi

La macchina è stata costruita secondo il livello della tecnica e secondo le regole riconosciute per la sicurezza tecnica. Tuttavia, durante l'esercizio possono ancora presentarsi dei rischi.

- Anche in caso di utilizzo conforme e nonostante l'osservanza di tutte le norme di sicurezza pertinenti, potrebbero comunque sussistere rischi residui dovuti alla costruzione specifica per la finalità d'uso prevista.
- Attenzione e cautela riducono il rischio di lesioni alle persone e danni alle cose.
- Pericolo di lesioni alle dita o alle mani, se si afferra un'apertura con la mano o si arriva al gruppo lame.
- Pericolo di lesioni alle dita e alle mani durante gli interventi di montaggio e pulizia effettuati sul gruppo lame.
- Contatto con parti sotto tensione in caso di componenti elettrici aperti.
- Ferimento a causa del ritorno dei rami nella fase di alimentazione. Tenere con forza i rami lunghi e grossi. Indossare protezioni adeguate, quali guanti e occhiali.
- Pericolo per la salute a causa del rumore. Indossare un'adeguata protezione (cuffie insonorizzanti).
- Pericolo per la salute provocato dalla corrente elettrica. Il pericolo è reale in caso di linee elettriche non conformi alla relativa normativa. Osservare le istruzioni „Collegamento Elettrico“.
- Inoltre, nonostante tutte le misure di sicurezza presa, potrebbero sussistere dei rischi non evidenti.
- I rischi possono venire ridotti se si osserveranno le istruzioni per l'uso, in particolare i capitoli „Indicazioni sulla sicurezza“ e „Utilizzo conforme alle disposizioni“

Manutenzione

⚠ Durante tutti i lavori di manutenzione e pulizia spegnere il motore ed estrarre la spina della corrente. Non spruzzare l'apparecchio con acqua!

⚠ Cambio e affilatura del coltello

⚠ **Attenzione: Pericolo. L'utensile è ancora in funzione. Prima di eseguire lavori all'utensile da taglio staccare la spina di rete.**

Il coltello rotante in acciaio speciale utilizzabili da entrambi i lati può essere sostituiti in modo facile e veloce.

Attenzione durante la lavorazione: pericolo di lesioni alle dita e alle mani.

Indossare guanti da lavoro.

È estremamente importante impiegare solo un coltello ben affilato.

Si prega perciò di osservare quanto segue: Coltelli senza filo riducono il rendimento del taglio e pregiudicano svolgimento del lavoro. Un indizio sicuro che i coltelli non tagliano più è dato da una diminuita alimentazione. Il motore si scalda, la protezione da sovraccarico si attiva.

Sostituzione della controlama

Rimuovere nel seguente ordine:

N° art. **43/44**

N° art. **46/7/45/42/41**

Svitare il vano 31 dall'alloggiamento 23.

Sostituzione della controlama (74).

Rimontare la trinciatrice.

Abb./Fig. „E“

- Svitare la vite di sicurezza (1) dalla parte superiore dell'alloggiamento e ribaltare tale parte superiore in avanti, insieme al vano di riempimento.

La lama a disco resta montata, Abb. / Fig. „F“

Togliere la sporcizia dall'esagono cavo della vite di fissaggio della lama, usando un piccolo cacciavite oppure un chiodo. La chiave a forchetta con impugnatura orizzontale deve fare completamente presa nell'esagono cavo. Le viti sono serrate saldamente.

Togliere la lama

La lama e la sua superficie di appoggio sul disco devono essere liberati da incrostazioni di sporcizia residua. Quando viene rimontata la lama, essa deve giacere esattamente sull'appoggio.

Affilare la lama Abb. / Fig. „G“

Durante il riaffilamento prestare attenzione ad una uguale misura di larghezza per evitare uno squilibrio. Una lama nuova e larga 40 mm. A seguito di riaffilamenti possono essere asportati al massimo 4 mm per lato.

Dettaglio „A“

Nel dettaglio A è raffigurato, ingrandito, il bordo tagliente smussato della lama. Durante il riaffilamento asportare questo bordo fino ad ottenere uno spigolo vivo.

Se con il passare del tempo la lama è stata molata fino a 32 mm, bisogna montare una nuova lama. Lame di ricambio sono in vendita presso i rivenditori autorizzati.

Art. Nr. 4040 0140

Set lame reversibili

2 lame sminuzzatrici

4 viti a testa svasata M 6 x 12

Durante il montaggio della lama oliare le viti a testa svasata e serrarle con forza. Momento torcente necessario 6 Nm.

Coclea alimentatrice, Abb. / Fig. „H“

- Per cambiare la coclea alimentatrice non è necessario smontare il disco portalama.
- Togliere la sporizia dall'esagono cavo della vite a testa cilindrica, usando un piccolo cacciavite e svitarlo.
- Svitare il mozzo portadischi (1) sotto al disco della lama. Svitare le 4 viti cilindriche M 6x25. Rimuovere la coclea di alimentazione (2) dal disco della lama e montare la nuova coclea di alimentazione, insieme al mozzo portadischi.

Stringere con forza tutte le viti!

- Rimontare il disco della lama con
vite a testa cilindrica M8x40
rondella elastica Ø8
Serrare la vite con forza
Momento torcente necessario 23 Nm
- Sollevare la parte superiore dell'alloggiamento e chiuderla come da disposizioni.

Stringere di nuovo completamente la vite di sicurezza. Una volta terminati gli interventi di riparazione e manutenzione, rimontare tutti i dispositivi di sicurezza e protezione.

Abb./Fig. „I“

1 Smontaggio della tramoggia di riempimento

Allentare le due viti a colletto (chiave a forchetta SW 13 mm)

2 Smontaggio del telaio

Allentare due volte le due viti a testa svasata (chiave maschio SW 4mm)

⚠ Motore e l'intermittore

Installazioni, riparazioni e manutenzione dell'impianto elettrico devono essere sempre effettuati da elettricisti.

In caso di spedizione del motore mandare sempre l'unità motrice completa con l'interruttore.

Per un'evasione rapida e perfetta di un ordine di ricambi, sono necessari i seguenti dati:

1. Tipo di macchina
2. Numero macchina
3. Denominazione e numero d'ordine del pezzo di ricambio
4. All'atto dell'ordine di ricambi dell'impianto elettrico, i dati sono reperibili sulla targhetta identificativa del motore e dell'interruttore.
5. Il numero di pezzi di ricambio desiderati
6. Indicazioni esatte di indirizzo e modalità di spedizione.

Piano per la ricerca degli errori

Disturbo	Possibile causa	Rimedio
Il motore non parte	a) la parte superiore della carcassa non è chiusa secondo le regole	a) avvitare completamente la vite di sicurezza
	b) la prolunga è difettosa	b) cambiare la prolunga o farla riparare
	c) la presa non eroga corrente	c) controllare il fusibile di rete
	d) l'interruttore è difettoso	d) vedere Fig. D
	e) motore difettoso, condensatore difettoso	e) vedere Fig. D
	f) residui delle sminuzzatura bloccano il disco portalama	f) staccare la spina della corrente, aprire la carcassa e rimuovere i residui
Prestazioni ridotte del motore, il fusibile salta	a) la sezione del conduttore della prolunga non è sufficiente	a) usare una prolunga con una sezione maggiore (vedere le istruzioni d'uso)
	b) il cavo tra il collegamento alla rete e la sminuzzatrice è troppo lungo	b) scegliere la via più breve possibile tra il collegamento alla rete e la sminuzzatrice (vedere le istruzioni d'uso)
Motore sovraccarico, il fusibile salta	a) è stato introdotto troppo materiale, in particolare con materiale bagnato	a) ridurre la quantità, immettere ad intervalli materiale asciutto
	b) reparto lama è uscita intasati	b) staccare la spina della corrente, aprire la carcassa e pulirla
	c) la lama non ha filo	c) riaffilare o cambiare la lama
	d) la sezione del conduttore della prolunga non è sufficiente	d) usare una prolunga con una sezione maggiore
La quantità di materiale introducibile diminuisce, ridotte prestazioni di taglio	La lama orientabile non ha più il filo o è consumata	Ruotare la lama reversibile, riaffilarla o cambiarla completamente (vedere le istruzioni d'uso)
Vibrazioni e rumore eccessivi	a) Dado/vite della lama allentato/allentata	a) Serrare saldamente il dado/vite della lama
	b) Lama danneggiata	b) Sostituire la lama
	c) Apparecchio danneggiato internamente	c) Contattare il centro assistenza clienti

Inhoudsopgave:	Pagina:
1. Inleiding	43
2. Algemene opmerkingen	43
3. Omvang van de levering	43
4. Technische gegevens	43
5. Algemene veiligheidsvoorschriften	44
6. Montage	46
7. Installatie Abb./Fig. A	46
8. Elektrische aansluitingen	46
9. Ingebruikneming	47
10. Wenken voor het gebruik	47
11. Gebruik volgens de voorschriften	48
12. Overige risico's	49
13. Onderhoud – Vervangen van het mes – slijpen van hetmes	49
14. Foutopsporingschema	51
15. Lijst met reserveonderdelen + tekening	70
16. Elektrisch schema	71
17. Verklaring van Overeenstemming	73
18. Garantiebewijs	74

Fabrikant:

Scheppach
Fabrikation von Holzbearbeitungsmaschinen GmbH
Günzburger Straße 69
D-89335 Ichenhausen

Geachte klant,

Wij wensen U veel plezier en succes bij het werken met het nieuwe apparaat van.

WENK:

De fabrikant van dit apparaat stelt zich volgens de geldende wet op de produktaansprakelijkheid niet aansprakelijk voor door dit en aan dit apparaat ontstane schade bij:

- ondeskundige behandeling.
- het niet in acht nemen van de gebruiksaanwijzing.
- reparaties door derden, niet geautoriseerde vakmensen.
- inbouwen en vervangen van „niet originele reserveonderdelen“.
- gebruik dat niet „aan de voorschriften voldoet“.
- het uitvallen van de elektrische installatie, bij het niet in acht nemen van de elektrische voorschriften en VDE-bepalingen 0100, DIN 57113 / VDE 0113.

Ons advies luidt:

⚠ Voor de montage en de ingebruikname eerst de gehele tekst van de gebruiksaanwijzing doorlezen. Deze gebruiksaanwijzing dient ertoe om het u te vergemakkelijken, om uw machine te leren kennen en de reglementaire gebruiksmogelijkheden te benutten. De gebruiksaanwijzing bevat belangrijke wenken over hoe u met de machine veilig, deskundig en economisch werkt en hoe u gevaren vermindert, reparatiekosten spaart, uitvaltijden vermindert en de betrouwbaarheid en levensduur van de machine verhoogt.

Behalve de veiligheidsbepalingen in deze gebruiksaanwijzing moet u bovendien beslist de voor het gebruik van de machine geldende voorschriften van uw land in acht nemen.

De gebruiksaanwijzing moet steeds in de buurt van de machine liggen – in een plastic hoes ter bescherming tegen vuil en vochtigheid. Ze moet door al het bedienend personeel voor het begin van het werk gelezen en zorgvuldig opgevolgd worden.

Er mogen alleen maar personen aan de machine werken die in het gebruik van de machine zijn opgeleid en van de daarmee verbonden gevaren op de hoogte zijn gebracht. De vereiste minimumleeftijd moet aangehouden worden.

Naast de in deze gebruiksaanwijzing vermelde veiligheidswenken en de speciale voorschriften van uw land moeten de voor het gebruik van houtbewerkingsmachines algemeen erkende vaktechnische regels in acht worden genomen.

Algemene opmerkingen

- Na het uitpakken moet U controleren of alle onderdelen door het transport zonder schade zijn gebleven. Bij opof aanmerkingen meteen de expediteur verwittigen.

Later gekomen reclamaties kunnen we niet meer aannemen.

- Controleer of de leverantie volledig is.
- Voor de ingebruikname moet u zich met behulp van de gebruiksaanwijzing vertrouwd maken met het apparaat.
- Bij toebehoren. slijtageof reserveonderdelen alleen originele onderdelen van gebruiken. Reserveonderdelen zijn bij uw -speciaalzaak verkrijgbaar.
- Bij bestellingen moet U ons artikelnummer alsmede het type en het bouwjaar van het apparaat aangeven.

Biostar 3000

Leveringsomvang

Mantel, gemonteerd met messenschijf en elektrische inrichting
Framedelen, wielen, assen
Vultrechter en -opening, klep
Isolatiemat, schachtkap, afdekkap
Montage-toebehoren in extra plastic zakje
Gebruiksaanwijzing

Technische gegevens

Constructie-afmetingen	603x536x1402
L x B x H mm	
Invoerhoogte mm	1402
Uitwerphoogte mm	320
Invoeropening max. mm	130x160
Uitwerpopening max. mm	60x365
Wiel ø mm	180
Gewicht kg	52

Vermogen

Dikte van takken max ø mm	45
----------------------------------	----

Hakselgereedschap

Messenschijf ø mm	355
Omkeerbar mes mm	4 x40x104
Intrekworm ø mm	80

Aandrijving

Motor V/Hz	230 V / 50 Hz (400V/50Hz)
Opgenomen vermogen P	2,6 KW (P40*)-(3,5 KW(P40))
Toeren/ minuut	2820 (2850)
Werkwijze	P40 (S6/25 %)
Spatwaterdicht	P24
Netwerkbeveiliging	Traag D Typ, 16 Amp(3x16Amp)

*Intermitterend bedrijf P40 = 40% bedrijfstijd en 60% stationair

Technische wijzigingen voorbehouden!

Informatie over het lawaai

2000/14/EG en EN ISO 3744:1995

Testbericht TR.505010019.001 van 2-11-2016

door TÜV SÜD

Geluidsvermogeniveau L_{wag}	108 dB (A)
Geluidsdrumniveau L_{pA}	89 dB (A)

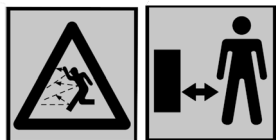
Toelaatbare bedrijfstijden

Het gebruik van geluiddempende middelen is vereist (gehoorbescherming dragen).

In bijna alle landen zijn de gebruikstijden voor tuinhakselaars in verband met geluidsoverlast beperkt (bijvoorbeeld op zon- en feestdagen of's avonds). Neemt u daarvoor a.u.b. de voor uw woonplaats geldende voorschriften in acht.

In deze gebruiksaanwijzing hebben we de plaatsen, die met uw veiligheid te maken hebben, van dit teken voorzien: ⚠

Verklaring van de op de machine afgebeelde symbolen



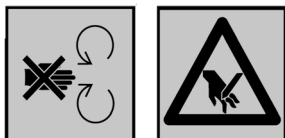
Belangrijk: Derde personen moeten niet in de buurt van de machine staan.



Voor het openen netstekker loskoppelen!



Belangrijk: De gebruiksaanwijzing lezen.



Op roterende messen letten. Handen en voeten niet in de openingen steken, als de machine loopt.



Gehoorbescherming en veiligheidsbril gebruiken!



Betreden van het oppervlak verboden!
Niet als opstapmiddel gebruiken!

⚠ Algemene veiligheidsvoorschriften

Lees en volg de onderstaande aanwijzingen, de voorschriften ter voorkoming van ongevallen en de algemene veiligheidsvoorschriften op, om u zelf en anderen tegen verwondingen te beschermen.

- Geef de veiligheidsvoorschriften aan alle personen, die met deze machine werken, door.

- Bewaar deze veiligheidsvoorschriften goed.
- Apparaat met veiligheidsuitschakeling
De aan deze hakselaar aangebrachte veiligheidsschakeling met automatische motorrem dient voor uw veiligheid.
- Reparaties aan elektrische onderdelen van de machine, zowel als aan de veiligheidsschakeling moeten door de fabrikant of een door hem aangewezen persoon worden uitgevoerd.
- Maak u voor gebruik met het apparaat vertrouwd, met behulp van de bedieningshandleiding.
- Gebruik de machine alleen waar hij voor gemaakt is (zie "Reglementaire toepassing" en "Werken met de tuinhakselaar").
- Zorg voor een stabiele en uitgebalanceerde houding. Strek u niet vooruit. Ga bij het inwerpen van het hakselmateriaal op dezelfde hoogte met het toestel staan.
- Wees oplettend. Let op dat, wat u doet. Ga met verstand te werk. Gebruik het toestel niet, wanneer u moe bent of onder de invloed van drugs, alcohol of medicamenten staat. Een moment van onoplettendheid bij het gebruik van het toestel kan tot ernstige verwondingen leiden.
- Tijdens het werken met deze machine dienen veiligheidsbril, werkhandschoenen en gehoorbeveiliging te worden gedragen.
- Draag de juiste werkkleding:
 - nauw sluitende kleding dragen
 - lange broek
 - geen schoenen met gladde zolen dragen
 - geen los hangende kleding of zulke met hangende banden of koorden
- De bedienende persoon is binnen het arbeidsbereik van de machine verantwoordelijk ten opzichte van derden.
- Kinderen niet met het toestel laten spelen.
- Kinderen dienen uit de buurt van het apparaat te worden gehouden.
- Dit tuingereedschap is er niet voor bestemd om te worden gebruikt door personen (inclusief kinderen) met beperkte fysieke, zintuiglijke of geestelijke vermogens of gebrekkige ervaring en/of gebrekkige kennis, tenzij zij onder toezicht staan van een voor hun veiligheid verantwoordelijke persoon, of zij van deze persoon instructies ontvangen ten aanzien van het gebruik van het tuingereedschap.
- Laat kinderen of personen die deze voorschriften niet hebben gelezen dit tuingereedschap nooit gebruiken. In uw land gelden eventueel voorschriften ten aanzien van de leeftijd van de bediener. Bewaar het tuingereedschap buiten het bereik van kinderen wanneer het niet wordt gebruikt.
- Reiniging en onderhoudswerkzaamheden mogen niet door kinderen worden uitgevoerd.
- Zet het toestel nooit aan, terwijl niet betrokken personen in de buurt zijn.
- Laat de machine nooit zonder toezicht .
- Zorg dat uw werkomgeving in orde is. Rommel kann ongevallen veroorzaken.
- Neem een werkpositie in, zijdelings of achter het apparaat. Ga nooit in het bereik van de uitwerpopening staan.
- Nooit uw hand in de vul- of uitwerpopening steken.
- Blijf met uw gezicht en uw lichaam uit de buurt van de vulopening.

- Overbelast de machine niet. U werkt beter en zeker met de juiste belasting van de machine.
- Werk alleen met alle veiligheidsvoorzieningen op de juiste wijze aangebracht.
- Verander de regelaarinstelling van de motor niet; het toerental regelt de veilige maximum werksnelheid en beschermt de motor en alle zich draaiende delen tegen schade door te hoge snelheid. Neem bij problemen contact op met de klantenservice.
- Het apparaat mag niet zonder de vultrechter gebruikt worden.
- Het toestel resp. delen van het toestel niet veranderen.
- Bij het inschakelen van de motor moet het apparaat conform de voorschriften zijn gesloten.
- Het toestel niet met water afspatten. (Gevarenbron elektrische stroom).
- Let op de omgevingsinvloeden.
 - Gebruik de machine niet in een vochtige of natte omgeving.
 - Machine niet in de regen laten staan of in de regen werken.
 - Werk alleen bij toereikend zicht, zorg voor een goede verlichting.
- Om letsel aan vingers te vermijden bij montage en/of reiniging, het snijwerk vastzetten (afb. zie "Wisselen van de messen") en werkhandschoenen dragen.
- Als het hakselmechanisme een voorwerp raakt of als het tuingereedschap begint te trillen en ongewone geluiden begint te maken, dient u het tuingereedschap onmiddellijk uit te schakelen om het hakselmes stop te zetten. Trek de stekker uit het stopcontact en ga als volgt te werk:
 - Controleer de schade.
 - Vervang alle beschadigde delen of repareer deze.
 - Controleer of er delen los zitten en draai deze indien nodig vast.
- Schakel de machine uit en neem de stekker uit het stopcontact bij:
 - onderhouds- en reinigingswerkzaamheden
 - bij storingen
 - Controle van de machine op beschadigingen, als vreemde objecten in het inworpkanaal zijn gekomen
 - abnormale trillingen van de machine
 - controle van de aansluitleidingen, of deze verstrengeld of beschadigd zijn
 - transport
 - reparatiewerkzaamheden
 - wisselen van de messen
 - het verlaten van de machine (ook voor een korte tijd)
- Bij verstoppingen in de ingooi en uitwerp van de machine schakel de motor uit en neem de netstekker uit het stopcontact, alvorens u materiaalresten in de ingooi of uitwerp verwijdert.
- Onderzoek de machine op eventuele beschadigingen.
 - Voordat de machine verder wordt gebruikt, moet zorgvuldig worden onderzocht of de beschermingsvoorzieningen en licht beschadigde onderdelen foutloos en volgens de voorschriften functioneren.

- Controleer of alle bewegende delen van de machine goed functioneren en niet klemmen of beschadigd zijn. Alle delen moeten juist gemonteerd zijn en goed functioneren om de machine correct te laten werken.
- Beschadigde bescherminrichtingen en -delen moeten, indien noodzakelijk, door een erkende reparatiewerkplaats gerepareerd of verwisseld worden.
- Beschadigde of onleesbare veiligheidsstickers dienen te worden vervangen.
- Bewaar de machine in een droge en afgesloten ruimte, buiten het bereik van kinderen.
- Sla de motor daar op, waar benzinedampen niet met open vlam of vonken in aanraking komen. Laat de machine voor opslag steeds afkoelen.
- Bij permanent gebruik wordt het toegestane geluidsniveau overschreden. Gehoorbescherming is daarom raadzaam.
- Jeugdige personen beneden de 16 jaar mogen het apparaat niet bedienen.
- De leidingen voor de aansluiting op het net controleren, gebrekkige leidingen niet gebruiken.
- Tijdens de werkzaamheden erop letten, dat er geen stenen, glas of metalen stukken in het apparaat komen.
- Reparaties, onderhouds- en schoonmaakwerkzaamheden alleen uitvoeren als de motor uitgeschakeld is. Wachten totdat de motor stil staat en de stekker uit het stopcontact trekken. Attentie gevaar: apparaat loopt nog door.
- Na de werkzaamheden de motor pas uitschakelen als het apparaat helemaal leeg is. Anders kunnen er moeilijkheden optreden als het apparaat weer opnieuw in gebruik wordt genomen.
- Alle veiligheids- en geveginstructies aan de machine naleven!
- Ook in geval van een geringe verplaatsing dient de machine of installatie van elke externe energietoevoer te worden gescheiden! Voor de hernieuwde inbedrijfstelling dient de machine weer correct op het net te worden aangesloten!
- Bij hernieuwde inbedrijfstelling uitsluitend conform de gebruiksaanwijzing te werk gaan!
- Erop letten dat de machine standvast op een effen grond staat. Let op de kabel, struikelgevaar.
- Bij het transport van de machine behoedzaam lopen, niet rennen.
- Het tuingereedschap nooit optillen of dragen terwijl de motor loopt.
- De machine niet op een geplaveide grond met daarop liggende grind plaatsen. Het uitgeworpen materiaal zou tot verwondingen kunnen leiden.
- Handen, andere lichaamsdelen en kleding niet in de buurt van invoeropening, afvoerkanaal of andere roterende delen brengen.
- Bij het inschakelen van de machine altijd buiten de uitwerpzona staan.
- Voor het verlaten van de werkplaats de motor uitschakelen. De machine niet neigen als de motor loopt.

Elektrische veiligheid

- De aansluitkabel moet volgens IEC 60245 (H 07 RN-F) zijn, met een draad doorsnede van minstens:
 - ,5 mm² bij een lengte tot 25 m.

- 2,5 mm² bij een lengte vanaf 25 m.
- Lange en dunne aansluitkabels zorgen voor een spanningsverlies. De motor bereikt zijn maximaal vermogen niet meer, de werking van het toestel wordt gereduceerd.
- Stekker en aansluitdozen aan aansluitleidingen moeten uit rubber, zacht pvc of een ander thermoplastisch materiaal van dezelfde mechanische vastheid zijn of met dit materiaal zijn gecoat.
- De stekkervoorziening van de aansluitleiding moet tegen spatwater beveiligd zijn.
- Let er bij het leggen van de aansluitkabel op dat deze niet stoort, bekneld raakt, geknikt wordt en de steekverbinding niet nat wordt.
- Wikkel bij gebruik van een kabeltrommel de kabel geheel af.
- Gebruik de kabel niet voor doeleinden waarvoor hij niet geschikt is. Bescherm de kabel tegen hitte, olie of scherpe randen. De stekker niet met de kabel uit het stopcontact trekken.
- Controleer de verlengkabel regelmatig op beschadigingen en vervang hem als hij beschadigd is.
- Gebruik geen defecte kabels.
- Gebruik alleen toegestane en gemerkte verlengkabels.
- Maak geen geknutselde elektrische aansluitingen.
- Veiligheidsvoorzieningen nooit overbruggen of buitenwerking stellen.
- Het apparaat via een veiligheidsschakelaar (30 mA) aansluiten.
- Elektrische aansluitingen of reparaties mogen alleen door een erkend bedrijf of een erkende reparatiewerkplaats uitgevoerd worden. De plaatselijke voorschriften moeten opgevolgd worden.
- Beschadigde netaansluitleidingen moeten door de fabrikant resp. een van zijn klantenfilialen of door een soortgelijk gekwalificeerde persoon worden vervangen om gevaar te voorkomen.
- Reparaties aan andere delen van de machine mogen alleen door de fabrikant of een door hem erkende werkplaats uitgevoerd worden.
- Alleen de originele toebehoren en onderdelen gebruiken. Bij het gebruik van niet originele onderdelen kunnen risico's voor de gebruiker ontstaan. De fabrikant kan niet aansprakelijk gesteld worden voor ongevallen hierdoor ontstaan.

Montage

Om verpakkingstechnische redenen is uw tuinhakselaar niet compleet gemonteerd.

Montage-gereedschap

Bij de levering zijn inbegrepen
1 inbussleutel sleutelgrootte

Installatie, Abb. / Fig. A

Vulopening, klep, trechter Abb. / Fig. „A“

- 1 Vulopening
- 2 Veiligheidsbout
- 3 Klep
- 4 Trechter

- Vulopening (1) bij geopende behuizingsschaal monteren

Voorzijde onder

2 slotbouten	M6x16
2 tandveerringen	Ø 6
2 veiligheids-dopmoeren	M6

Achterzijde onder

2 slotbouten	M6x16
2 tandveerringen	Ø 6
2 veiligheids-dopmoeren	M6

- De behuizingsschaal sluiten en de veiligheidsbout (2) volledig indraaien.
- Klep (3) in de vulopening plaatsen, de trechter (4) plaatsen en monteren.

Achterzijde trechter

2 slotbouten	M6x20
2 tandveerringen	Ø 6
2 veiligheids-dopmoeren	M6

Voorzijde trechter

2 slotbouten	M6x16
2 tandveerringen	Ø 6
2 veiligheids-dopmoeren	M6

Isolatiemat, schachtkap Abb. / Fig. „B“

- 1 Isolatiemat
- 2 Schachtkap
- 3 Afdekkap

De isolatiemat (1) vanaf de onderzijde in de trechteropening plaatsen.

De geluidsabsorberende zijde (structuur) moet hierbij tegen de geluidsoeningen van de vulopening liggen.

Als alternatief worden apparaten uitgerust met gladde isolatiematten zonder structuur.

De schachtkap (2) ook vanaf de onderzijde in de trechteropening plaatsen en vastschroeven.

2 plaatschroeven	Ø 4,2 x 16
2 ringen	Ø 5

De afdekkap (3) vastschroeven

1 lensflenskopbout	M6 x 20
1 tandveerring	Ø 6

Uw tuinhakselaar is nu volledig gemonteerd

⚠ Elektrische aansluitingen

De geïnstalleerde elektro-remmotor is klaar voor gebruik aangesloten. De aansluiting voldoet aan de desbetreffende WEn DIN-bepalingen. De elektroremmotor zorgt ervoor dat na het uitschakelen de messenschijf snel tot stilstand komt.

Installatiewerkzaamheden, reparaties en onderhoudswerkzaamheden aan de elektrische installatie mogen alleen door een vakman verricht worden.

Belangrijke wenken

Beschadigde elektrische aansluitkabels.

Aan elektrische aansluitkabels ontstaan vaak beschadigingen van de isolatie.

Oorzaken zijn:

- Klemmen, als aansluitkabels door venster- of deurkieren geleid worden.
- Knikken door onjuiste bevestiging of geleiding van de aansluitkabel.
- Doorsnijden door het rijden over de aansluitkabel.
- Beschadigingen van de isolatie door het uittrekken uit het stopcontact.
- Scheurtjes door verouderde isolatie.

Zulke beschadigde elektrische aansluitkabels mogen niet gebruikt worden en zijn door de beschadigingen van de isolatie **levensgevaarlijk**.

Elektrische aansluitkabels regelmatig op schaden controleren. Let u erop, dat tijdens het controleren de aansluitkabel niet op het stroomnet aangesloten is.

Elektrische aansluitkabel met stekker met randaarde en koppeling met randaarde moeten aan de desbetreffende VDE- en DIN-bepalingen voldoen. Gebruikt u alleen aansluitkabels met de codering van min. H 07 RN of een rubbermantelleiding.

Volgens de voorschriften moet de aansluitkabel van een opdruk met de type-aanduiding zijn voorzien.

Wisselstroommotor

- De netspanning moet 230 Volt – 50 Hz.
- Verlengsnoeren met een lengte van 25 m moeten een doorsnede van 1,5 mm² hebben; als ze langer zijn dan 25 m dan tenminste 2,5 mm².
- De netaansluiting heeft een zekering van 16 A trag.

De motor is volgens voorschrift met een schakelaar met geïntegreerde veiligheidsschakelaar uitgerust, die bij overbelasting de stroom uitschakelt.

Draaistroommotor

- Draaistroommotoren moeten bij nieuwe aansluiting of verandering van locatie worden gecontroleerd op hun draairichting, eventueel moet met de faseomvormer de draairichting worden gewijzigd afb./fig. "K"
- De netspanning moet 400V-50Hz zijn.
- Verlengsnoeren moeten een minimumdoorsnede hebben van 1,5 mm².
- Stroomaansluiting en verlengsnoeren moeten vijf-aderig zijn, met CEE-apparaatstekker en CEE-koppeling.
- De netaansluiting wordt met maximaal 16 Amp beveiligd.

De elektromotoren 230V en 400V zijn uitgevoerd in de bedrijfsklasse S6-40%. Bij overbelasting van de motor schakelt deze vanzelf uit. Na een afkoeltijd (deze tijd is verschillend) kan de motor weer worden ingeschakeld.

Overbelasting kan optreden:

- Bij langdurig blokkeren van de messenschijf
- Bij snel achter elkaar aan- en uitschakelen

Tijdens het blokkeren van de messschijf door takken of ander hakselmateriaal moet de elektromotor direct middels de AAN/UIT-schakelaar worden uitgeschakeld. Wacht niet tot de motorbeveiligingsschakelaar wordt geactiveerd.

- Netstekker loskoppelen!
- Bovenste gedeelte van de behuizing openen.
- De oorzaak van de blokkade (overbelasting) wegnemen.

- Bovenste gedeelte van de behuizing conform de voorschriften monteren. Veiligheidsbout volledig indraaien!
- De motor na een korte afkoelperiode en aansluiting op de stroomvoorziening weer inschakelen.

Ingebruikneming

Voor de ingebruikname moet u de opmerkingen over de veiligheid in acht nemen.

Het apparaat mag alleen in gebruik worden genomen, als de beschermings- en opnameinrichtingen volledig gemonteerd zijn.

Beveiliging, Abb. / Fig. „C“

De BIOSTAR kan alleen in gebruik worden genomen, als het bovenste gedeelte van de mantel volgens de voorschriften gesloten is.

De vleugelmoer voor het sluiten van het bovenste en onderste deel van het huis is gelijktijdig de veiligheidsmoer van de startbeveiliging.

Tijdens het vastdraaien van de vleugelmoer wordt via de drukpen (1) het contact naar de aan/uitschakelaar tot stand gebracht. De motor begint na het indrukken van de inschakel knop te draaien.

Als de veiligheidsmoer niet helemaal vastgedraaid is en als het huis opengeklapt is, is de stroomkring door de startbeveiliging onderbroken. Na indrukken van de inschakel knop mag de motor niet beginnen te draaien.

De originele veiligheidsbout mag niet worden vervangen door een andere schroefverbinding!

In-, uitschakelen

- Door op „I“ van de schakelaar te drukken, kan de machine worden ingeschakeld.
- Om de machine weer uit te schakelen, moet de schakelaar naar „0“ worden gedrukt.

Motor-reminrichting

De rem begint te werken zodra de aandrijvingsmotor uitgeschakeld wordt.

Wenken voor het gebruik

Goede werkresultaten vereisen goed geslepen messen.

Let op: Botte messen verminderen het snijvermogen en belemmeren het arbeidsproces!

Een duidelijke aanwijzing voor niet meer scherpe messen is het afnemen van de intrek. Motor wordt wann, overbelastingsbeveiliging treedt in werking. Wisselen van de mes – messenslijpen, zie Onderhoud.

Materiaal in de trechter stoppen, Abb. / Fig. J Het is een absolute vereiste om eerst de motor in te schakelen!

- Wij adviseren: Werkhandschoenen, veiligheidsbril en gehoorbescherming dragen.
- Bij het sprokkelen van snoeisel op stenen en aarde letten.

- Harde voorwerpen zoals stenen, glas, metalen delen en dergelijke mogen niet in de BIOSTAR worden geworpen.
- Aarde veroorzaakt een snelle slijtage van de messen en dient daarom van het materiaal voor het hakselen te worden verwijderd.
- Wortels waaraan nog aarde zit niet in de BIOSTAR werpen.
- Hout zoals boomsnoeisels enz. verlangt goed scherpe messen en dient afzonderlijk gehakseld te worden om een zo lang mogelijk gebruik van de messen te bereiken.
- Takken eerst met het dikke uiteinde in de trechter stoppen en als het even kan op het naar beneden draaiende deel van de messchijf zetten (terugslag).
- Doordat het materiaal er van zelf ingetrokken wordt, af en toe tegenhouden om te voorkomen dat de motor afslaat bij een dalend toerental.
- Vers gesnoeid hout vereist weinig kracht, zodat er ook dikker hout gehakseld kan worden.
- Bij heggsnoeisels steeds kleine hoeveelheden in de trechter stoppen. Bepaalde soorten (bijv. berberis) neigen tot blokkeren. Met een lange tak doorschuiven. Heesters kunnen houtachtig worden en verlangen daarom goed scherpe messen. Boomschors kan goed worden gehakseld als het vochtig is. Het is raadzaam er niet te veel in een keer in te stoppen.
- Mocht u het gehakselde materiaal nog kleiner willen hebben, kunt u het nog een keer in de trechter stoppen.
- Papier alleen vochtig en opgerold verkleinen. Bij karton de metalen nieten verwijderen.
- Groenteafval kan over het algemeen goed gehakseld worden, blijft door de vochtigheid echter aan elkaar plakken.
- Het is voordelig om aan het eind droog materiaal te verwerken. Daardoor wordt de vochtigheid in het apparaat opgezogen en de binnenkant van de mantel schoongemaakt.
- Belangrijk: afvalresten na het beëindigen van de werkzaamheden uit het apparaat verwijderen. Steker uit het stopcontact trekken!
- Voor het opnieuw in gebruik nemen na pauzes tijdens het werk mogen er zich geen houtresten in het huis van de messen bevinden.
- NIET MET WATER AFSPUITEN!!

Gedrag bij een ongeval

De noodzakelijke EHBO verlenen op basis van het letsel en vraag zo snel mogelijk gekwalificeerde medische hulp. Behoed de gewonde tegen verder letsel en kalmeer het slachtoffer. Voor een mogelijk ongeval moet altijd een verbanddoos volgens DIN 13164 onder handbereik zijn op de werkplek. Het uit de verbanddoos gebruikte materiaal moet direct weer worden aangevuld. Bij het aanvragen van hulp, de volgende gegevens doorgeven:

1. Locatie van het ongeval
2. Aard van het ongeval
3. Aantal gewonden
4. Aard van het letsel

▲ Gebruik volgens de voorschriften

Ce geteste machines voldoen aan de geldende EG richtlijnen voor machines, en aan alle richtlijnen voor de desbetreffende machine.

- De machine/installatie is volgens de stand van de techniek en de erkende veiligheidstechnische regels gebouwd. Desondanks kan er bij het gebruik ervan gevaar voor lijf en leven van de gebruiker of derden resp. schade aan de machine of aan andere goederen ontstaan.
- De machine/installatie uitsluitend in technisch correcte toestand alsmede volgens de bestemming, bewust van de veiligheidsaspecten en gevaren gebruiken met inachtneming van de gebruiksaanwijzing! Vooral storingen, die de veiligheid nadelig kunnen beïnvloeden, dient men onverwijld te (laten) verhelpen!
- De tuinhakselmachine van is uitsluitend geconstrueerd voor het klein hakken van takken, heesters, tuinafval, papier en karton.
- Bij het gebruik conform de voorschriften hoort het hakselen van
 - allerhande takken tot max. diameter (naargelang het houtsoort en de versheid)
 - verwelkte, vochtige, reeds meerdere dagen opgeslagen tuinafval afwisselend met de takken.
- De tuinhakselaar is geschikt voor privé gebruik in huis- en hobbytuin.
- Als hakselmachine voor de privé huis- of hobbytuin worden zulke toestellen aangezien die niet in openbare plantsoenen, parks, recreatieplaatsen alsook in het landbouwbedrijf en de bosbouw worden ingezet.
- Tot de reglementaire toepassing behoort ook het opvolgen van de gebruiks-, onderhouds- en reparatievoorschriften en het opvolgen van de veiligheidsvoorschriften van de fabrikant.
- Eigenmachtige verbouwingen aan de machine sluiten een aansprakelijkheid van de fabrikant voor hieruit voortvloeiende schade van eenieder soort uit.
- Elk ander gebruik geldt als niet voorgeschreven gebruik. Voor de daaruit resulterende schade stelt de fabrikant zich niet aansprakelijk. Het risico hiervan draagt de gebruiker zelf.
- Aarde of harde voorwerpen zoals stenen, glas, metalen delen en wortels waaraan nog aarde zit, mogen niet in de tuinhakselmachine worden geworpen.
- De veiligheids-, arbeids- en onderhoudswenken van de fabrikanten en de in de technische gegevens opgegeven afmetingen moeten nageleefd worden.
- De betreffende voorschriften ter voorkoming van ongelukken en de overige algemeen erkende veiligheidstechnische regels moeten in acht genomen worden.
- De machine mag alleen door personen gebruikt, onderhouden of gerepareerd worden, die er vertrouwd mee zijn en die over de gevaren ervan zijn geïnformeerd. Eigenhandige veranderingen aan de machine sluiten de aansprakelijkheid van de fabrikant voor de daaruit resulterende schade uit.
- De machine mag alleen met origineel toebehoren, origineel gereedschap van de fabrikant gebruikt worden.

⚠ Overige risico's

De machine is volgens de nieuwste stand van de techniek en de erkende veiligheidstechnische regels gebouwd. Toch kunnen er tijdens het werken nog een enkele risico's optreden.

- Ook bij het gebruik volgens de voorschriften zijn er op grond van de constructie voor de toepassing van deze machine nog een aantal restricties.
- Consideratie en voorzichtigheid verminderen het risico van personenletsels en beschadigingen.
- Gevaar voor letsels aan vingers en handen, wanneer u met de hand door een opening grijpt en in aanraking komt met de roterende messen.
- Gevaar voor letsels aan vingers en handen, bij montage- en reinigingswerkzaamheden aan de messen.
- Het aanraken van onder spanning staande delen bij geopende elektrische delen.
- Verwondingen door terugspringende takken tijdens het invoeren. Lange, dikke takken goed vasthouden. Persoonlijke beschermingsmiddelen zoals werkhandschoenen en veiligheidsbril dragen.
- Gevaar voor uw gezondheid door lawaai. Persoonlijke beschermingsmiddelen (gehoorbescherming) dragen.
- Gevaar voor uw gezondheid door stroom. Bij gebruik van aansluitkabels, die niet aan de voorschriften voldoen. Neem de gebruiksaanwijzing Elektrische aansluiting in acht.
- Verder kunnen er ondanks alle voorzorgsmaatregelen nog niet bekende risico's bestaan.
- Deze overige risico's kunnen geminimaliseerd worden, als de Veiligheidswenken, Gebruik volgens de voorschriften en de gebruiksaanwijzing in z'n geheel in acht genomen worden.

Onderhoud

⚠ Tijdens alle onderhouds- en reinigingswerken de motor uitschakelen en de stekker uit het stopcontact trekken!

Apparaat niet met water afsprengen!

⚠ Vervangen van het mes –

slijpen van het mes

⚠ **Attentie: Gevaar De machine loopt voor. Voor het uitvoeren van werkzaamheden aan de machine de stekker uit het stopcontact trekken.**

Het omkeerrmes dat aan beide kanten gebruikt kan worden, is van hoogwaardig staal en gemakkelijk en snel te vervangen.

Let u tijdens het werken op: Verwondingsgevaar van vingers en handen.

Werkhandschoenen dragen.

Het is erg belangrijk, dat er alleen een goed geslepen mes wordt gebruikt.

Let daarom op het volgende: Een stompe mes vennisert het snijvennogen en is nadelig voor de werkzaamheden.

Een stompe mes kunt u duidelijk herkennen, als het materiaal er niet zo snel meer ingetrokken wordt.

Motor wordt opgewarmd, overbelastingsbeveiliging wordt geactiveerd.

Contrames vervangen

Verwijder deze volgens de onderstaande volgorde:

Onderdeelnr. **43/44**

Onderdeelnr. **46/7/45/42/41**

De schacht **31** van de behuizing **23** losschroeven.

Contrames (74) vervangen.

De hakselaar weer monteren.

Abb./Fig. „E“

- Veiligheidsbout (1) losdraaien van het bovenste gedeelte van de behuizing en het bovenste gedeelte met de vulopening naar voren klappen.

De messen schijf blijft gemonteerd, Abb. / Fig. „F“

Met een kleine schroevendraaier of spijker het vuil uit de binnenzeskant van de bevestigingsbouten van de messen halen. De inbusleutel met dwars handvat moet voor het losdraaien helemaal in de binnenzeskant zitten. De bouten zijn goed vastgedraaid.

Messen eraf halen

De messen, en de oplegvlakken voor de messen op de messenschijf, moeten van verharde vuilresten ontdaan worden. De messen moeten bij het weer monteren exact erop liggen.

Messenslijpen Abb. / Fig. „G“

Tijdens het naslijpen van de messen in verband met de onbalans op dezelfde breedte letten. De nieuwe messen zijn 40 mm breed. Door het naslijpen mogen maximaal 4 mm aan elke kant afgeslepen worden.

Detail „A“

In het detail A is de botte snijkant van het mes ver groot afgebeeld. Tijdens het naslijpen moet de snijkant zover afgeslepen worden, tot de snijkant scherpe kanten heeft.

Als het mes na verloop van tijd tot een breedte van 22 mm afgeslepen is, moet er een nieuw mes gemonteerd worden.

Reserve-messen zijn verkrijgbaar bij uw speciaalzaak Art. Nr. 4040 0140

Set omkeerbare messen

2 Hakselmessen

4 Platverzonken bouten M 6 x 12

Tijdens de montage van het mes de platverzonken bouten met olie insmeren en goed vastdraaien. Vereiste draai moment 6 Nm.

Intrekworm, Abb. / Fig. „H“

- Voor het vervangen van de intrekworm hoeft de messenschijf niet gedemonteerd te worden.
- Met kleine schroevendraaier het vuil uit de binnenzeskant van de cilinderkopbout halen en de cilinderkopbout eruit draaien.
- De schijfnaaf (1) onder de messschijf losschroeven. 4 cilinderbouten M 6x25 losdraaien. De avegaar (2) van de messschijf trekken en de nieuwe avegaar met de schijfnaaf monteren.

Alle schroeven goed aanhalen!

- De messchijf weer monteren met
cilinderbout M8x40
veerring Ø8

Bouten goed vastdraaien

Vereiste draai moment 23 Nm

- Bovenste gedeelte van de behuizing omhoog klappen en conform de voorschriften sluiten.

De veiligheidsbout weer volledig indraaien.

Alle veiligheidsvoorzieningen en afschermingen moeten zodra de reparatie- en onderhoudswerkzaamheden zijn afgerond weer worden gemonteerd.

Abb./Fig. „I“

1 Vultrechter demonteren

Twee inbusbouten losmaken (steeksleutel SW 13 mm)

2 Frame demonteren

Twee keer twee platverzonken bouten losmaken (steeksleutel SW 4 mm)

⚠ Motor en schakelaar

Installatiewerkzaamheden, reparaties en onderhouds-arbeiten aan de elektrische installatie mogen alleen door een vakman verricht worden.

Bij het terugsturen van de motor steeds het gehele aandrijfelement met schakelaar opsturen.

Voor een probleemloze en snelle afhandeling van een bestelling van reserveonderdelen moeten de volgende gegevens worden verstrekt:

1. Machinetype
2. Machinenummer
3. Beschrijving en bestelnummer van het reserveonderdeel
4. Bij een bestelling van reserveonderdelen voor de elektrische uitrusting moeten de gegevens van het typeplaatje van de motor en de schakelaar worden vermeld.
5. Het aantal stuks van het gewenste reserveonderdeel
6. Nauwkeurige adresgegevens alsook verzendtype.

Foutopsporingschema

Storin	Mogelijke oorzaak	Verhelpen
Motor start niet.	a) Bovenste deel van het huis niet volgens de voorschriften gesloten.	a) Veiligheidsschroef er helemaal indraaien.
	b) Verleng kabel defect.	b) Verleng kabel vervangen of laten repareren.
	c) Geen stroom uit het stopcontact.	c) Netbeveiliging controleren.
	d) Schakelaar defect.	d) Zien Fig. D
	e) Motor defect, condensator defect.	e) Zien Fig. D
	f) Resten hakselgoed blokkeren de messenschijf.	f) Stekker uit het stopcontact trekken, huis openen en leegmaken.
Motor lever geen vermogen, de zekering	a) Verleng kabel heeft te kleine doorsnede.	a) Verleng kabel met grotere doorsnede kiezen.
	b) Kabel tussen netaansluiting en hakselaar te lang.	b) Zo kort mogelijke weg tussen netaansluiting en hakselaar.
Motor overbelast, de zekering treedt	a) Te hoge dosering van het hakselgoed met in werking vochtig hakselgoed.	a) Kleinere dosering kiezen, tussendoor droog hakselgoed.
	b) Messen- en uitwerpgedeelte verstopt.	b) Stekker uit het stopcontact trekken, huis openen en schoonmaken.
	c) Botte messen.	c) Naslijpen, vervangen.
	d) Verleng kabel heeft te kleine doorsnede.	d) Verlengkabel met grotere doorsnede kiezen.
Het intrekken van de hakselaar wordt minder, minder snijvermogen	Omkeerbaar mes is bot of versleten.	Omkeerbaar mes omdraaien, omkeerbaar mes naslijpen of compleet vervangen.
Sterke trillingen of geluiden	a) Moer of schroef van mes los.	a) Draai de moer of de schroef van het mes vast.
	b) Snijmes beschadigd.	b) Vervang het snijmes.
	c) Gereedschap van binnen beschadigd.	c) Neem contact op met klantenservice.

Tartalom:	Oldal:
1. Gyártó	53
2. Általános utasítások	53
3. Szállított elemek	53
4. Műszaki adatok	53
5. Általános biztonsági utasítások	54
6. Összeszerelés	56
7. Felszerelés, A ábra	56
8. Elektromos csatlakoztatás	56
9. Üzembe helyezés	57
10. Munkavégzési utasítások	57
11. használat	58
12. Maradék kockázatok	58
13. Karbantartás – Késcsere – kések köszörülése	59
14. Hibakeresési terv	60
15. Tartalékalkatrészjegyzék	70
16. Elektromos kapcsolási rajza	71
17. EK megfelelőségi nyilatkozat	73
18. Garancia	74

Gyártó:

Scheppach
Fabrikation von Holzbearbeitungsmaschinen GmbH
Günzburger Straße 69
D-89335 Ichenhausen

Kedves Ügyfelünk!

Sok örömet és sikert kívánunk új gépe használatához.

Megjegyzés:

E gép gyártója a hatályos termékfelelősségi törvény szerint nem felelős a gépen esett vagy a gép által okozott károkért a következő esetekben:

- szakszerűtlen kezelés,
- a kezelési útmutató be nem tartása,
- illetéktelen javítás,
- nem eredeti pótalkatrészek beépítése és cseréje,
- nem rendeltetésszerű használat,
- a villamos berendezés működésképtelensége a villamos előírások és a VDE 0100, valamint a DIN 57113 / VDE 0113 előírásainak be nem tartása esetén.

A következőket javasoljuk:

△ A telepítés és üzembe helyezés előtt olvassa el a kezelési útmutató teljes szövegét.

Kezelési útmutatónból megismerheti gépét és eljárást a rendeltetésszerű használatához szükséges ismereteket.

A kezelési útmutató fontos információkat tartalmaz arról, hogyan dolgozhat a géppel biztonságosan, szakszerűen és gazdaságosan, hogyan előzheti meg a baleseteket, csökkentheti a javítási költségeket és az időkieséseket, és növelheti a gép megbízhatóságát és élettartamát.

A jelen kezelési útmutató biztonsági rendelkezéseinek feltétlenül tartsa be az országában a gép üzemeltetésével kapcsolatosan érvényes előírásokat is.

A szennyeződés és nedvesség ellen műanyag tokba csomagolt kezelési útmutatót tartsa a gép közelében. Munkába állás előtt minden kezelő olvassa el, és gondosan tartsa be előírásait. A gépen csak olyan személyek dolgozhatnak, akiket betanítottak a gép használatára és megismertettek a vele kapcsolatos veszélyforrásokkal. Tartsa be a kezelők minimális életkorára vonatkozó rendelkezést.

Általános utasítások

- Kicsomagolás után vizsgáljon át minden alkatrészt, nincsenek-e rajtuk esetleg szállítási sérülések. Reklamáció esetén azonnal értesítse a beszállítót. Későbbi reklamációkat nem fogadunk el.
- Ellenőrizze a szállítmány teljességét.
- Felhasználás előtt ismerje meg a kezelési útmutató segítségével a készüléket.
- Tartozékként és pótalkatrészként csak eredeti alkatrészeket használjon. Pótalkatrészeket szakkereskedőjénél vásárolhat.
- A megrendeléseknél adja meg a cikkszámainkat, valamint a készülék típusát és gyártási évét.

Biostar 3000

Szállított elemek

Felszerelt házborítás, késtárcsával és elektromos szerelvénnyel

Állványrészek, kerekek, tengely

Betöltő tölcser és garat, csappantyú

Csillapító betét, garatzáró lemez, fedőburkolat

Szerelési tartozékok külön tasakban mellékelve

Kezelési útmutató

Műszaki adatok

Szerkezeti méretek, HxSxM (mm) 603x536x1402

Adagolási magasság (mm) 1402

Kidobási magasság (mm) 320

Max. adagolónyílás (mm) 130x160

Max. kidobónyílás (mm) 60x365

Kerék átmérője (mm) 180

Tömeg (kg) 52

Teljesítmény

Max. ágvastagság (mm) 45

Aprító szerszám

Késtárcsa átmérője (mm) 355

Váltókés (mm) 4x40x104

Behúzó csiga átmérője (mm) 80

Meghajtás

Motor V/Hz 230 V / 50 Hz (400V/50Hz)

P felvett teljesítmény 2,6 KW (P40*) - (3,5 KW(P40))

Fordulatszám, fordulat/perc 2820 (2850)

Megszakításos üzem P40 (S6/25 %)

Fröccsenő víz ellen védett P24

Hálózati biztosíték Lomha, D típusú, 16 amper (3 x 16 amper) Amp(3x16Amp)

*Megszakításos üzem: P40 = 40% üzemidő és 60% üresjárat

A műszaki változások jogát fenntartjuk!

Zajértékek

2000/14/EK és EN ISO 3744:1995

TR.505010019.001 tesztjelentés, kelt: 2016.11.02.

TÜV-SÜD

hangteljesítményszint L_{WA}	108 dB (A)
hangnyomásszint a munkahelyen L_{pA}	89 dB (A)

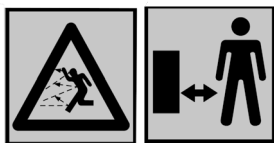
Megengedett üzemidők

A folyamatos üzemeltetés során keletkező zajszint meghaladja a baleset-megelőzési előírásokban szereplő zajszintet. Zajvédő eszközök használata szükséges (viseljen hallásvédőt).

A zajvédelmi rendelet értelmében a kerti szecskázó vasárnapokon és ünnepnapokon nem használható. Ez hétköznapokon is igaz a következő időpontokban: 13.00 – 15.00 óra, valamint 19.00 (22.00) – 7.00 Ehhez vegye figyelembe a regionális előírásokat.

A jelen kezelési útmutatóban az Ön biztonságával kapcsolatos helyeket ez a szimbólum jelöli: △

△ A gépen szereplő szimbólumok magyarázata



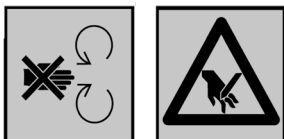
Figyelem! Tartsa távol az illetéktelen személyeket!



Nyitás előtt húzza ki a hálózati csatlakozódugót!



Figyelem! Olvassa el a használati utasítást!



Figyeljen a forgó késekre, kezeit és lábait ne tartsa a nyílásokba, ha működik a gép



Viseljen hallásvédőt és védőszemüveget!



Tilos a felületre lépni!
Ne használja fellépőként!

⚠ Általános biztonsági utasítások

Ezen termék üzembe helyezése előtt olvassa el a következő utasításokat, valamint az adott országban hatályos biztonsági rendelkezéseket, hogy megvédje magát és másokat az esetleges sérülésektől.

- Adja tovább ezeket a biztonsági utasításokat mindenkinek, aki a géppel dolgozik.
- Őrizze meg ezeket a biztonsági utasításokat.
- Biztonsági lekapcsolással rendelkező készülék
A felszerelt, automatikus motorfékkel rendelkező biztonsági lekapcsolás az Ön biztonságát szolgálja. Megakadályozza, hogy nyitott készüléknél be lehessen kapcsolni a motort, valamint hogy kézzel a forgó késműbe lehessen nyúlni.
- A biztonsági lekapcsolás javításait a gyártó, illetve az általa megnevezett vállalatok végezzék.
- A használat előtt ismerje meg a készüléket a használati utasítás segítségével.
- Ne használja a készüléket olyan célokra, amelyek

nem minősülnek rendeltetésszerűnek (lásd: Rendeltetésszerű használat és Munkavégzés a kerti szecskázóval).

- Gondoskodjon a stabil munkavégzési helyzetéről, és mindig őrizze meg egyensúlyát. Ne hajoljon előre. A szecskázandó anyagok bedobásakor a készülékkel egy magasságban álljon.
- Legyen óvatos. Figyeljen arra, amit csinál. Dolgozon ésszel. Ne használja a készüléket, ha fáradt, vagy ha drogok, alkohol vagy gyógyszerek hatása alatt áll. A készülék használata során egy pillanatra figyelmetlenség is súlyos sérüléseket okozhat.
- A munkavégzés során viseljen védőszemüveget, munkavédelmi kesztyűt és hallásvédőt.
- Viseljen megfelelő munkaruhát:
 - nem bő ruházat
 - hosszú nadrág
 - csúszásmentes cipő
 - nem laza, lelógó ruházat, valamint lógó szalagok vagy zsinórok nélküli ruházat.
- A kezelőszemély felelős a gép munkaterületén tartózkodó harmadik felekért.
- Gyermek nem játszhat a készülékkel.
- Tartsa távol a gyermekeket a készüléktől.
- Ez a kerti készülék nem alkalmas arra, hogy korlátozott fizikai, érzékszervi vagy szellemi képességekkel vagy hiányos tapasztalattal és/vagy tudással rendelkező személyek (beleértve a gyermekeket is) használják, kivéve, ha egy, a biztonságukért felelős személy felügyeli őket, vagy utasításokkal látja el őket a készülék használatára vonatkozóan.
- Soha ne engedje, hogy gyermekek vagy a jelen utasításokat nem ismerő személyek használják a kerti készüléket. Lehetséges, hogy nemzeti előírások korlátozzák a kezelő életkorát. Ha nem használja, gyermekek számára nem hozzáférhető helyen tárolja a kerti készüléket.
- A tisztítást és a felhasználoi karbantartást gyermekek nem végezhetik el.
- Soha ne használja a készüléket, ha a munkában nem érintett személyek tartózkodnak a közelben.
- Soha ne hagyja felügyelet nélkül a készüléket.
- Tartsa rendben a munkaterületet! A rendtelenség balesetveszélyes.
- A készülék oldalánál vagy mögötte található munkahelyzetet válasszon. Soha ne álljon a kidobónyílás tartományába.
- Soha ne nyúljon a betöltő- vagy a kidobónyílásba.
- Arcát és testét tartsa távol a betöltőnyílástól.
- Ne terhelje túl a készüléket! A megadott teljesítménytartományban jobban és biztonságosabban dolgozhat.
- Csak helyes és megfelelően felhelyezett védőberendezésekkel üzemeltesse a készüléket, és egyetlen olyan módosítást se végezzen a gépen, amely negatív hatással lenne a biztonságra.
- Ne módosítsa a motor szabályozójának beállítását. A fordulatszám szabályozza a biztonságos maximális munkasebességet, és védi a motort és az összes forgó alkatrészt a túlzott sebesség által okozott károktól. Problémák esetén forduljon ügyfélszolgálatunkhoz.
- Ne üzemeltesse betöltő tölcser nélkül a készüléket.
- Ne módosítsa a készüléket, illetve a készülék alkatrészeit.

- A motor bekapcsolása előtt zárja be a készüléket.
- Ne fröcsköljön vizet a készülékre. (Elektromos áram veszélyforrása.)
- Vegye figyelembe a környezeti hatásokat:
 - Ne használja nedves vagy vizes környezetben a készüléket.
 - Ne hagyja az esőn ázni a készüléket, és ne működtesse esőben.
 - Csak megfelelő látásviszonyok mellett dolgozon, és gondoskodjon a jó megvilágításról.
- Az ujszerűlések veszélyének kizárása érdekében rögzítse a késművet a szerelési és tisztítási munkálatokhoz (lásd: „Késcsere” ábra), és viseljen védőkesztyűt.
- Ha idegen tárgy kerül a vágómechanizmusba, a kerti készülék szokatlan zajt ad ki vagy rezegni kezd, akkor a vágómű megállításához haladéktalanul kapcsolja ki a kerti készüléket. Húzza ki a dugót a csatlakozóaljzatból, és a következőképpen járjon el:
 - Vizsgálja meg a károkat.
 - Cserélje ki vagy javítsa meg az összes sérült alkatrészt.
 - Ellenőrizze, hogy nincsenek-e laza alkatrészek, és szükség esetén húzza meg azokat.
- Kapcsolja ki a gépet, és húzza ki a hálózati csatlakozódugót az aljzatból a következő esetekben:
 - karbantartási és javítási munkálatok
 - üzemzavarok elhárítása
 - a gép esetleges sérüléseinek, illetve a bedobó csatornába jutott idegen tárgyak ellenőrzése
 - a gép rendellenes rezgései
 - a csatlakozóvezetékek ellenőrzése, hogy nem csavarodott-e össze vagy nem sérült-e
 - Szállítás
 - javítási munkálatok
 - késcsere
 - eltávolodás (rövid szünetek esetén is)
- A gép be- vagy kidobórészének eltömődései esetén kapcsolja ki a motort, és húzza ki a hálózati csatlakozódugót, mielőtt eltávolítaná az anyagmaradványokat a be- vagy kidobórészből.
- Ellenőrizze a gépet, hogy nem sérült-e:
 - A készülék további használata előtt gondosan vizsgálja meg, hogy kifogástalan és rendeltetésszerű-e a védőszerkezetek működése.
 - Ellenőrizze, hogy a mozgó részek kifogástalanul működnek, nem szorulnak és nem sérültek-e. A készülék kifogástalan üzemeltetése megköveteli, hogy minden alkatrésze helyesen legyen felszerelve, és az összes feltételt betartsák.
 - A sérült védőberendezéseket és alkatrészeket márkaszervizzel szakszerűen ki kell javíttatni vagy cseréltetni, ha a használati utasítás nem rendelkezik másként.
 - Cserélje ki a sérült vagy nem olvasható biztonsági címkéket.
- A nem használt készüléket száraz és zárt helyen őrizze, ahol a gyermekek nem férnek hozzá.
- Olyan helyen tárolja a gépet, ahol a benzingőzök nem érintkezhetnek nyílt lánggal vagy szikrákkal. Tárolás előtt mindig hagyja lehűlni a gépet.
- A folyamatos üzemeltetés során keletkező zaj meghaladja a megengedett zajszintet. Hallásvédő használatát javasoljuk.
- 16 év alatti fiatalok nem használhatják a készüléket.

- Ellenőrizze a hálózati csatlakozóvezetékeket. Ne használjon hibás csatlakozóvezetékeket.
- A munkavégzés során ügyeljen az idegen tárgyakra. Ne töltsön be köveket, üveget vagy fémdarabokat.
- A javítási, karbantartási és tisztítási munkálatokat csak lekapcsolt meghajtásnál végezze. Várja meg a motor leállítását, és húzza ki a hálózati csatlakozódugót. Figyelem! Veszély! A szerszám utánfut.
- A munkavégzés után csak akkor kapcsolja ki a motort, ha már teljesen üres a készülék. Ellenkező esetben az újraindítás nehézségekre utkozhat.
- A gépen található összes biztonsági és veszélyre vonatkozó utasítást vegye figyelembe!
- A legkisebb helyváltoztatás előtt is válassza le a gépet minden külső energiaforrásról! Az ismételt üzembe helyezés előtt a gépet előírászerűen csatlakoztassa vissza a hálózatra!
- Az ismételt üzembe helyezéskor kizárólag a kezelési útmutató szerint járjon el!
- Az ajánlott helyzetben és csak szilárd, sík felületen használja a gépet. Ügyeljen a kábelekre: botlásveszély.
- A gép szállításakor figyelmesen haladjon, ne fússon.
- Járó motornál ne emelje meg, illetve ne cipelje a kerti készüléket.
- Ne használja a gépet kikövezett, apró kavicsal megszórt területen, ahol a kidobott anyag sérüléseket okozhat.
- Ne tartsa a betöltő kamrába, a kidobó csatornába vagy az egyéb mozgó alkatrészek közelébe a kezét, egyéb testrészeit és ruházatát.
- A gép üzembe helyezésekor mindig a kidobózónán kívül tartózkodjon.
- A munkahely elhagyásakor azonnal kapcsolja ki a motort. Járó motornál ne billentse meg a gépet.

Elektromos biztonság

- A hosszabbítókábel kivitele megfelel az IEC 60245 előírásainak (H 07 RN-F), az erek minimális keresztmetszete:
 - 25 m-es kábelhosszig 1,5 mm²
 - 25 m-es kábelhossz felett 2,5 mm²
- A hosszú és vékony hosszabbítókábel feszültségkimaradást okoz. A motor már nem éri el a maximális teljesítményét, és csökken a készülék funkciója.
- A hosszabbítókábel csatlakozódugója és alzata gumiból, puha PVC-ből vagy ugyanilyen mechanikai szilárdsággal rendelkező termoplasztikus anyagból készüljön vagy ilyen anyaggal legyen bevonva.
- A hosszabbítókábel dugaszoló alzata legyen fröccsenő víztől védett.
- A hosszabbítókábel fektetésekor ügyeljen arra, hogy ne szoruljon be, ne törjön meg, és a dugaszoló csatlakozás ne legyen nedves.
- Kábeldob használata esetén teljesen csévélje le a kábelt.
- Ne használja a kábelt olyan célokra, amelyek nem minősülnek rendeltetésszerűnek. Óvja a kábelt a hőtől, az olajtól, valamint az éles peremektől és mozgó alkatrészekről. Ne használja a kábelt a csatlakozódugó aljzatból való kihúzásához.
- Rendszeresen ellenőrizze a hosszabbítókábelt, és

sérülés esetén cserélje ki.

- Ne használjon hibás hosszabbítókábelt.
- A szabadban csak engedélyezett és megfelelő jelöléssel ellátott hosszabbítókábelt használjon.
- Ne használjon ideiglenes elektromos csatlakozókat.
- Soha ne hidalja át és ne helyezze üzemben kívül a védőberendezéseket.
- Áramvédő kapcsolóval (30 mA) csatlakoztassa a készüléket.
- Az elektromos csatlakoztatást, valamint a gép elektromos alkatrészeinek javítását egy hivatalos engedéllyel rendelkező villamosági szakember vagy vevőszolgálatunk végezze. Vegye figyelembe a helyi előírásokat, különösképpen a védőintézkedésekre vonatkozóan.
- A sérült hálózati csatlakozóvezetékét a veszélyek elkerülése érdekében a gyártóval, illetve annak vevőszolgálatával vagy egy hasonló képesítéssel rendelkező személlyel cseréltesse ki.
- A gép többi alkatrészének javításait a gyártó, illetve annak vevőszolgálatára bízva végezze.
- Csak eredeti pótalkatrészeket használjon. Az egyéb pótalkatrészek használata következtében balesetek érhetnek a felhasználót. Az ebből eredő károkért a gyártó nem felel.

Összeszerelés

Csomagolástechnikai okokból a kerti szecskázót nem teljesen összeszerelve szállítjuk.

Szerelőszerszám

A csomag tartalmazza

1 db 4-es kulcsnyílású imbuszkulcs

Felszerelés, A ábra

Betöltő garat, csappantyú, tölcser, „A” ábra

1 Betöltő garat

2 Biztonsági csavar

3 Csappantyú

4 Tölcser

- Nyitott házborításnál szerelje fel az (1) betöltő garatot

Elülső oldal lent

2 db félgömbfejű csavar M6x16

2 db fogazott alátét Ø 6

2 db biztosító kalapos anya M6

Hátoldal lent

2 db félgömbfejű csavar M6x16

2 db fogazott alátét Ø 6

2 db biztosító kalapos anya M6

- Zárja le a házborítást, és teljesen csavarja be a (2) biztonsági csavart.
- Helyezze be a (3) csappantyút a betöltő garatba, majd helyezze fel és szerelje fel a (4) tölcser.

Tölcser hátoldala

2 db félgömbfejű csavar M6x20

2 db fogazott alátét Ø 6

2 db biztosító kalapos anya M6

Tölcser elülső oldala

2 db félgömbfejű csavar M6x16

2 db fogazott alátét Ø 6

2 db biztosító kalapos anya M6

Csillapító betét, garatzáró lemez, „H” ábra

1 Csillapító betét

2 Garatzáró lemez

3 Fedőburkolat

Az (1) csillapító betétet alulról helyezze be a tölcser szárába.

A zajelnyerő (strukturált) oldal a betöltő garat hangrései felé nézzen.

A készülékek alternatív megoldásként sima, nem strukturált csillapító betétekkel is felszerelhetők.

A (2) garatzáró lemezt szintén alulról helyezze a tölcser szárába, és csavarokkal rögzítse.

2 db lemezcsavar Ø 4,2 x 16

2 db alátét Ø 5

Csavarozza fel a (3) fedőburkolatot

1 db lencsefejű csavar, M6 x 20

1 db fogazott alátét Ø 6

Az Ön scheppach kerti szecskázója ezzel készre van szerelve

⚠ Elektromos csatlakoztatás

A telepített villanymotor üzemkész állapotban van csatlakoztatva. A csatlakoztatás megfelel a vonatkozó VDE és DIN előírásoknak.

Az elektromos fékezőmotor hatására a késtárcsa a kikapcsolás után gyorsan megáll.

A villamos bekötési, javítási és karbantartási munkákat kizárólag szakemberek végezhetik!

Fontos utasítások

Sérült elektromos csatlakozóvezetékek

Az elektromos csatlakozóvezetékeken gyakran sérült a szigetelés.

Ezek okai:

- Becsípődések, ahol ablak- vagy ajtónyíláson vezetnek át a csatlakozóvezetékeket.
- Megtörések, amikor szakszerűtlenül vezetnek vagy rögzítik a csatlakozóvezetéket.
- Elnyíródás, amikor áthajtanak a vezetéken.
- A szigetelés felkúszása, amikor kirántják a konnektorból.
- Repedés a szigetelés előregedése miatt.

Az ilyen sérült elektromos csatlakozóvezetékek nem használhatók, és a szigetelés sérülései miatt **életveszélyesek**.

Rendszeresen ellenőrizze a villamos csatlakozóvezetékek épségét. Ügyeljen arra, hogy a csatlakozóvezeték az ellenőrzéskor ne legyen az áramhálózatra csatlakoztatva.

A védőérintkezős csatlakozódugóval és csatlakozóval rendelkező elektromos csatlakozóvezetékeknek meg kell felelniük a vonatkozó VDE- és DIN-előírásoknak.

Csak legalább H 05 RN jelölésű csatlakozóvezetékét vagy gumitömítéses vezetékét használjon. Előírás, hogy a típus megnevezése rá legyen nyomva a csatlakozóvezetékére.

Váltakozó irányú motor

- A hálózati feszültség értéke 230 volt – 50 Hz legyen.
- A hosszabbító vezeték 25 m-es hossz 1,5 mm²-es, 25 m-es hossz felett legalább 2,5 mm²-es keresztmetszettel rendelkezzenek.
- A hálózati csatlakozást 16 A-es lomha biztosítékkal kell levédeni.

A biztonsági előírásoknak megfelelően a motor egy integrált védőkapcsolóval ellátott kapcsolóval van felszerelve, amely túlterhelés esetén lekapcsolja az áramot.

Háromfázisú motor

- Újracsatlakoztatás vagy a felállítás helyének változása után ellenőrizze a háromfázisú motorok forgásirányát, adott esetben fázisváltóval módosítsa a forgásirányt, lásd a „K” ábrát
- A hálózati feszültség értéke 400 V/50 Hz legyen.
- A hosszabbítókábel keresztmetszete legalább 1,5 mm² legyen.
- A hálózati csatlakozó és hosszabbítóvezeték öteresei legyenek, CEE készülékcsatlakozóval és CEE csatlakozóval rendelkezzenek.
- A hálózati csatlakozást legfeljebb 16 A-es biztosítékkal kell levédeni.

A 230 voltos és 400 voltos villanymotorokat S6-40% üzemmódra tervezték. A motor túlterhelése esetén ez magától lekapcsol. A (változó időtartamú) lehűlés után a motor ismét bekapcsolható.

Túlterhelésre kerülhet sor:

- A késtárcsa hosszabb blokkolása esetén.
- Gyors egymást követő be- és kikapcsolási időszakoknál.

Ha ágak vagy egyéb szecsckázott darabok blokkolják a késtárcsát, akkor a BE/KI kapcsolóval azonnal kapcsolja ki a villanymotort. Ne várja meg, hogy kioldjon a motorvédő kapcsoló.

- Húzza ki a hálózati csatlakozódugót!
- Nyissa fel a ház felső részét.
- Szüntesse meg a blokkolás okát (a túlterhelést).
- Előírászerűen zárja vissza a ház felső részét. Teljesen csavarja be a biztonsági csavart!
- Rövid lehűlési idő és hálózati csatlakoztatás után kapcsolja vissza a motort.

Üzembe helyezés

Üzembe helyezés előtt vegye figyelembe a biztonsági utasításokat!

A készülék üzembe helyezése csak teljesen felszerelt védő- és befogóberendezésekkel engedélyezett!

Indítási biztosítás, „H” ábra

Biostar készüléke akkor helyezhető üzembe, ha a ház felső része előírászerűen zárva van.

A házrész és az alsó rész zárására szolgáló szárnyas anyák egyúttal az indítása biztosítás biztonsági anyái is.

A szárnyas anyák meghúzásakor az (1) nyomócsappal érhető el a be- és kikapcsoláshoz szükséges érintkezés. A bekapcsoló gomb megnyomásakor elindul a motor.

Ha a szárnyas anyák nincsenek teljesen meghúzva, illetve ha a ház fel van nyitva, akkor az indítási biztosítás megszakítja az áramkört. A bekapcsoló gomb megnyomásakor a motornak nem szabad elindulnia.

Az eredeti schepach biztonsági csavar nem helyettesíthető más csavarkötéssel!

Be- és kikapcsolás

- A kapcsoló „I” részének megnyomásával kapcsolható be a gép.
- A gép újbóli kikapcsolásához nyomja meg a kapcsoló „0” részét.

Fékezőmotor

A fékezőmotor hatására a késtárcsa a kikapcsolás után gyorsan megáll.

Munkavégzési utasítások

A jó munkaeredményekhez jól köszörült késekre van szükség.

Vegye figyelembe a következőket:

A tompa kések csökkentik a vágóteljesítményt, és negatív hatással vannak a munkafolyamatra!

A már nem éles kések biztos jele, hogy csökken a behúzás. Túlmelegszik a motor; kioldódik a túlterhelés elleni védelem.

Kécsere, kés köszörülése, lásd: Karbantartás.

A szecsckázandó anyag bevezetése, „J” ábra
Alapvető szabály, hogy először a motort kapcsolja be!

- Javasoljuk, hogy viseljen személyi védőfelszerelést, például védőszemüveget, hallásvédőt és munkavédelmi kesztyűt.
- A nyesedékek összegyűjtésekor ügyeljen a kövekre és a földre.
- Kemény tárgyakat, például köveket, üveget, fémdarabokat és hasonlókat nem szabad a kerti szecsckázóba dobni.
- A föld a késelek gyors kopásához vezet, ezért jól távolítsa el a földet az aprítandó anyagról.
- Ne dobjon rátapadt földdel rendelkező gyökereket a kerti szecsckázóba.
- A fa, például a fáról lemetszett darabok jól köszörült késeket igényelnek, és a kések lehető leghosszabb élettartamának elérése érdekében ezeket külön kell aprítani.
- Az ágak vastag végét vezesse be először, és lehetőleg a késtárcsa lefelé forgó részére helyezze (visszacsapás).
- Erősen tartson ellen az automatikus behúzásnak, hogy elkerülhető legyen a motor csökkenő fordulatszám miatti lefulladása.
- A frissen vágott fa kevés erő kifejlesztését igényel, így a nagyobb keresztmetszetű levágott darabok aprítása is lehetséges.
- A lemetszett bokrokat adagolva vezesse be a tölcserbe. Bizonyos fajták (pl. borbolya) hajlamosak az elakadásra. Egy hosszú ágdarabbal tolja le eze-

ket.

- A cserjék elfásulásra hajlamosak, és ezek jól köszörült késeket igényelnek.
- A fakéreg nedves állapotban jól aprítható. Javasoljuk, hogy megfelelő adagolással dolgozzon.
- Ha az aprított anyag még finomabb darabolására vágyik, akkor töltsé vissza az aprított anyagot a tölcserbe.
- Papírt csak nedves és felcsavart állapotban aprítson. Kartonok esetén távolítsa el a fém kapcsolatot.
- A zöldszékárgulladékok rendszerint jól apríthatók, nedvességtartalmuk miatt azonban tapadásra hajlamosak.
- Előnyös, ha a munka befejezésekor száraz anyagot aprít. Ez felszívja a házban lévő nedvességet, és megtisztítja a házat.
- Fontos: A munkavégzés befejezése után távolítsa el a maradék hulladékot a készülékből. Figyelem: HÚZZA KI A HÁLÓZATI CSATLAKOZÓDUGÓT
- Szünet utáni ismételt üzembe helyezéskor a kэшáz legyen aprítási maradványoktól mentes.
- NE FRÖCSKÖLJE LE VÍZZEL!

Magatartás baleset esetén

Kezdje meg a szükséges elsősegély-intézkedéseket, és a lehető leggyorsabban kérjen segítséget szakképzett orvostól. Védje meg a sérült személyt a további sérülésektől, és helyezze nyugalomba. Az esetlegesen fellépő balesetek esetére mindig legyen egy, a DIN 13164 szabványnak megfelelő elsősegélydoboz a munkahelyen, könnyen hozzáférhető helyen. Azonnal pótolja az elsősegélydobozból kivett anyagot. Ha segítséget kér, akkor adja meg a következő adatokat:

1. A baleset helye
2. A baleset típusa
3. Sérültek száma
4. Sérülések típusa

⚠ használat

A gép megfelel az EK gépekkel kapcsolatos érvényes irányelvnek.

- A gép a technika jelenlegi állása és az elismert biztonságtechnikai előírások szerint készült. Használata során ennek ellenére jelentkezhetnek olyan veszélyek, amelyek a kezelő vagy külső személyek életét és testi egészségét, a gép működését és egyéb anyagi javakat veszélyeztetnek.
- A gépet csak műszakilag kifogástalan állapotban, valamint a rendeltetésének megfelelően, biztonság- és veszélytudatosan, a használati utasítás figyelembevételével szabad használni! Különösen a biztonságot hátrányosan befolyásoló üzemzavarokat haladéktalanul hárít(tas)sa el!
- A kerti szecskázó kizárólag gallyak, ágak, cserjék, kerti hulladékok, papír és karton aprítására alkalmas.
- A rendeltetés szerű használathoz tartozik az is, hogy a szecskázást
 - minden ágfajtánál legfeljebb a maximális átmérőig (a fafajtától és a frissességtől függően) végzi.
 - felváltva végzi fonnyadt, nedves, már több napja tárolt kerti hulladékkal, illetve ágakkal.
- A kerti szecskázó magáncélú használatra alkalmas a ház körüli kertekben és hobbikertekben.

- A privát ház körüli kertekben és hobbikertekben olyan készülékek használhatók szecskázóként, amelyeket nem nyilvános tereken, parkokban, sportlétesítményekben, mezőgazdasági és erdőgazdálkodási vagy ipari területen való használatra terveztek.
- A rendeltetés szerű használathoz tartozik a gyártó által előírt üzemeltetési, karbantartási és javítási feltételek betartása, valamint az útmutatóban szereplő biztonsági utasítások követése is.
- Ha önkényesen megváltoztatja a kerti szecskázót, az ebből eredő károkért a gyártó nem vállal felelősséget.
- Minden ettől eltérő használat nem rendeltetés szerűnek minősül. Az ebből eredő károkért a gyártó nem felel; a kockázatot egyedül a használó viseli.
- Ne dobjon földet, üveget, köveket, fémdarabokat és rátapadt földdel rendelkező gyökereket a kerti szecskázóba.
- Tartsa be a gyártó biztonsági, munkavégzési és karbantartási előírásait, valamint a műszaki adatokban meghatározott méreteket.
- Tartsa be a vonatkozó baleset-elhárítási előírásokat és az általános biztonsági és munkavédelmi szabályokat.
- A gépet csak olyan személy üzemeltetheti, tarthatja karban és javíthatja, akit ezzel megbíztak és a veszélyekkel kapcsolatban kioktattak. Ha a gépet önkényesen megváltoztatja, az ebből eredő károkért a gyártó nem vállal felelősséget.
- A gépet kizárólag a gyártó eredeti tartozékaival és szerszámaival szabad használni.

⚠ Maradék kockázatok

A gép a technika jelenlegi állása és az elismert biztonságtechnikai előírások szerint készült. Használata közben azonban így is jelentkezhetnek maradék kockázatok.

- Rendeltetés szerű használat esetén, az összes vonatkozó biztonsági rendelkezés betartása ellenére is jelentkezhetnek még maradék kockázatok, melyek a használat céljához illő szerkezetből fakadnak.
- Ezek figyelembevételével és az óvatosság csökkentésével a személyi sérülések és a károk kockázatát.
- Ujjak és kezek sérülésének veszélye, ha kézzel egy nyílásba nyúl és a késműhöz ér.
- Ujjak és kezek sérülésének veszélye a késmű szerelési és tisztítási munkálatainál
- Feszültség alatt álló alkatrészek érintése nyitott elektromos alkatrészeknél.
- Bevezetéskor visszacsapódó ágak által okozott sérülések. Tartsa erősen a hosszú, erős ágakat. Viseljen személyi védőfelszereléseket, például munkavédelmi kesztyűt és védőszemüveget.
- A zaj is veszélyeztetheti az egészséget. Viseljen személyi védőfelszerelést (hallásvédőt).
- Az áram is veszélyeztetheti az egészséget. Nem megfelelő villamos csatlakozóvezetékek használatakor. Vegye figyelembe az „Elektromos csatlakoztatás” kezelési útmutatót.
- Továbbá a nem nyilvánvaló maradék kockázatok minden elővigyázatosság ellenére sem

szüntethetők meg.

- A maradék kockázatok azonban minimálisra csökkenthetők a „Biztonsági utasítások”, a „Rendeltetésszerű használat”, valamint a kezelési útmutató együttes betartásával.

Karbantartás

△ Minden karbantartási és tisztítási művelet közben kapcsolja ki a motort, és húzza ki a hálózati csatlakozódugót!

Ne fröcsköljön vizet a készülékre!

△ Késcsere – kések köszörülése

△ **A szerszám utánfut! A vágószerszámon való munkavégzés előtt húzza ki a hálózati csatlakozódugót!**

A kiváló minőségű acélból készült, mindkét oldalával használható váltókés könnyen és gyorsan cserélhető.

Legyen óvatos a munkavégzésnél: Ujjak és kezek sérülésének veszélye!

Viseljen munkavédelmi kesztyűt.

Különösen fontos, hogy csak jól megköszörült késeket használjon!

Ezért kérjük, vegye figyelembe a következőket:

A tompa kések csökkentik a vágóteljesítményt, és negatív hatással vannak a munkafolyamatra!

A már nem éles kések biztos jele, hogy csökken a behúzás. Túlmelegszik a motor, kioldódik a túlterhelés elleni védelem.

Az ellenkés cseréje

A következő sorrendben végezze az eltávolítást:

alkatrészszám: **43/44**

alkatrészszám: **46/7/45/42/41**

Csavarozza le a **31** garatot a **23** házról.

Cserélje ki a (74) ellenkést.

Szerelje össze a szecskázót.

„E” ábra

- Csavarja ki a ház felső részének (1) biztonsági csavarját, és a betöltő garattal együtt billentse előre a ház felső részét.

A késtárcsa felszerelve marad, „F” ábra

Egy kis csavarhúzóval vagy szeggel távolítsa el a szennyeződést a késrögzítő csavarok belső hatlapú fejéből. A csavarok kioldásához a keresztmarkolatos kulcs teljesen nyúljon be a belső hatlapba. A csavarok szorosan meg vannak húzva.

A kés levétele

Tisztítsa meg a kést, valamint a kés késtárcsán lévő felfekvési felületét a megkeményedett szennyező maradványoktól. A visszaszereléskor a késnek pontosan kell felfeküdnie.

Kés köszörülése, „G” ábra

A kiegyensúlyozatlanság elkerülése érdekében ügyeljen arra, hogy az utánköszörült kés szélessége egyenletes legyen.

Az új kés 40 mm széles. Utánköszörüléssel oldalan-

két legfeljebb 4 mm távolítható el.

„A” részlet

Az „A” részleten kinagyítva látható a kés tompa vágóéle. Utánköszörülésnél a vágóélet annyira kell leköszörülni, hogy éles legyen a vágóél.

Ha az idő múlásával a kést 32 mm szélesre köszörülték le, akkor új kést kell beszerezni.

Pótkéseket szakkereskedőjénél vásárolhat.

Cikkszám: 4040 0140

Váltókészlet

2 db aprítókés

4 db süllyesztettfejű csavar, M 6 x 12

A kés felszerelésekor olajozza be és erősen húzza meg a süllyesztettfejű csavarokat. Szükséges forgatónyomaték: 6 Nm

Behúzó csiga, „H” ábra

- A behúzó csiga cseréjéhez nem kell kiszerezni a késtárcsát.
- Egy kicsi csavarhúzóval távolítsa el a szennyeződést a hengeres csavar belső hatlapjából, és csavarja ki a hengeres csavart.
- Csavarozza le a késtárcsa alatti (1) tárcsaagyat. Csavarja ki 4 darab, M 6x25 méretű hengeres csavart. Húzza le a (2) behúzó csigát a késtárcsáról, és a tárcsaaggal együtt szerelje fel az új behúzó csigát.

Az összes csavart erősen húzza meg!

- Szerelje vissza a késtárcsát a hengeres csavarral M8x40 a rugós alátéttel Ø8 Erősen húzza meg a csavart! Szükséges forgatónyomaték: 23 Nm
- Hajtsa fel a ház felső részét, és előírászerűen zárja le. **Ismét teljesen csavarja be a biztonsági csavart. Az összes javítási és karbantartási munkát befejezése után azonnal szereljen a helyére minden védő- és biztonsági berendezést.**

„I” ábra

1 Betöltő tölcser leszerelése

Oldja ki a két peremes csavart (villáskulcs kulcsnyílása: 13 mm)

2 Állvány leszerelése

Oldja ki a kétszer két darab süllyesztettfejű csavart (csapos kulcs kulcsnyílása: 4 mm)

△ Motor és kapcsoló

A villamos szerelvény bekötési, javítási és karbantartási munkálatait kizárólag villamossági szakemberek végezhetik.

A motor visszaküldése esetén mindig a teljes, a kapcsolót is tartalmazó meghajtóegységet küldje vissza.

A pótalkatrész-rendelés hibátlan és gyors feldolgozásához a következő adatokra van szükség:

1. Géptípus
2. Gépszám
3. A pótalkatrész megnevezése és rendelési száma
4. Az elektromos szerelvény pótalkatrész-rendelése esetében adja meg a motor és a kapcsoló típusátábláján szereplő adatokat.
5. A kívánt pótalkatrész darabszáma
6. A cím, valamint a szállítási mód pontos megadása.

Hibakeresési terv

Hiba	Lehetséges ok	Elhárítás
A motor nem indul be	a) A ház felső rész nincs az előírás szerint zárva	a) Teljesen csavarja be a biztonsági csavart
	b) A hosszabbítókábel hibás	b) Cserélje ki vagy javíttassa meg a hosszabbítókábelt
	c) Nem jön áram a csatlakozóaljzatból	c) Ellenőrizze a hálózati biztosítékot
	d) Hibás a kapcsoló	d) Lásd a D ábrát
	e) Hibás a motor, hibás a kondenzátor	e) Lásd a D ábrát
	f) Szecskázási maradványok zárják le a késtárcsát	f) Húzza ki a hálózati csatlakozódugót, nyissa fel a házat, és tisztítsa meg
A motornak nincs teljesítménye, a biztosíték működésbe lép	a) Nem elegendő a hosszabbítókábel keresztmetszete	a) Nagyobb keresztmetszettel rendelkező hosszabbítókábelt válasszon
	b) Túl hosszú a hálózati csatlakozás és a szecskázó közötti vezeték	b) A lehető legrövidebb utat használja a hálózati csatlakozó és a szecskázó között
Túlterhelt a motor, működésbe lép a biztosíték	a) Aprítandó anyag túl nagy adagolása nedves anyag esetén	a) Alacsonyabb adagolást válasszon, közben iktasson be száraz aprítandó anyagot is
	b) Eltömődött a kés- és a kidobási tartomány	b) Húzza ki a hálózati csatlakozódugót, nyissa fel a házat, és tisztítsa meg
	c) Tompá kések	c) Köszörülje után, cserélje ki őket
	d) Nem elegendő a hosszabbítókábel keresztmetszete	d) Nagyobb keresztmetszettel rendelkező hosszabbítókábelt válasszon
Csökken a szecskázó behúzása, alacsonyabb vágási teljesítmény	Tompá vagy elhasználódott a váltókés	Forgassa el, köszörülje után vagy teljesen cserélje ki a váltókést
Erős rezgések / zajok	a) Laza késanya/-csavar	a) Húzza meg a késanyát/-csavart
	b) Sérült vágókés	b) Cserélje ki a vágókést
	c) Sérült a készülék belseje	c) Keresse fel az ügyfélszolgálatot

Kazalo:	Stran:
1. Proizvajalec	62
2. Splošni napotki	62
3. Vsebina kompleta	62
4. Tehnični podatki	62
5. Splošni varnostni napotki	63
6. Montaža	65
7. Oprema, slika A	65
8. Električni priključek	65
9. Zagon	66
10. Delovna navodila	66
11. uporaba	67
12. Preostala tveganja	67
13. Vzdrževanje – Menjava rezila – brušenje rezila	67
14. Odpravljanje napak	69
15. Seznam rezervnih delov	70
16. Električno vezje diagram	71
17. EC Izjava o konformnosti	73
18. Garancija	74

Proizvajalec:

Scheppach
Fabrikation von Holzbearbeitungsmaschinen GmbH
Günzburger Straße 69
D-89335 Ichenhausen

Spoštovani kupec,

želimo vam veliko veselja in uspeha pri delu z našim novim strojem.

Napotek:

Proizvajalec te naprave skladno z veljavnim zakonom o odgovornosti za izdelke ne jamči za poškodbe na tej napravi ali poškodbe s to napravo, do katerih pride pri:

- nepravilnem ravnanju,
- neupoštevanju navodil za uporabo,
- popravilih, ki jih izvedejo tretji, nepooblaščen strokovnjaki,
- vgraditvi neoriginalnih nadomestnih delov in zamenjavi z njimi,
- nenamenski uporabi,
- izpadu električne naprave zaradi neupoštevanja električnih predpisov in določil VDE 0100, DIN 57113/VDE 0113.

Priporočamo:

m Pred montažo in zagonom preberite celotno besedilo navodil za uporabo.

Ta navodila za uporabo omogočajo, da se lažje seznanite s strojem in izkoristite njegove možnosti namenske uporabe.

Navodila za uporabo vsebujejo pomembne napotke o varnem, strokovnem in gospodarnem delu s strojem, o izogibanju nevarnostim, zmanjšanju stroškov za popravila in časov izpada ter o povečanju zanesljivosti in življenjske dobe stroja.

Poleg varnostnih določil v teh navodilih za uporabo morate nujno upoštevati predpise svoje države, ki veljajo za uporabo stroja.

Navodila za uporabo ovijte v plastični ovitek, da bodo zaščitena pred umazanijo in vlago, ter jih shranite poleg stroja. Pred začetkom dela mora vsak upravljavec natančno prebrati omenjena navodila in jih upoštevati. Na stroju lahko delajo samo osebe, ki so poučene o uporabi stroja in o nevarnostih, ki so povezane z njo. Upoštevajte zahtevano najnižjo starost.

Splošni napotki

- Ko iz embalaže vzamete vse dele, preverite, ali je prišlo do morebitnih poškodb pri prevozu. V primeru reklamacij morate takoj obvestiti prevoznika. Kasnejših reklamacij ne bomo priznali.
- Preverite, ali je pošiljka celovita.
- Pred uporabo se s pomočjo navodil za uporabo seznanite z napravo.
- Kot pribor, obrabne in nadomestne dele uporabljajte samo originalne dele. Nadomestne dele dobite pri svojem specializiranem trgovcu -.
- Pri naročanju navedite našo številko artikla, tip in leto izdelave naprave.

Biostar 3000

Vsebina kompleta

Montirano ohišje, z rezalno ploščo in električno opremo

Deli ogrodja, kolesa, os

Polnilni lijak in jašek, loputa

Izolacijska blazina, zaslon jaška, pokrov

Pribor za montažo v priloženi vrečki

Navodila za uporabo

Tehnični podatki

Dimenzije D x Š x V mm	603x536x1402
Višina polnjenja v mm	1402
Višina izmeta v mm	320
Polnilna odprtina maks. mm	130x160
Izhodna odprtina maks. mm	60x365
Kolo ø mm	180
Teža kg	52
Moč	
Debelina vej maks. ø mm	45
Orodje za drobljenje	
Rezalna plošča ø mm	355
Rezilo v mm	4 x40x104
Dovajalni polž ø mm	80
Pogon	
Motor V/Hz	230 V / 50 Hz (400V/50Hz)
Vhodna moč P	2,6 KW (P40*)-(3,5 KW(P40))
Število vrtljajev 1/min	2820 (2850)
Občasno delovanje	P40 (S6/25 %)
Zaščita pred škropljenjem	P24
Omrežna varovalka	Počasna varovalka tipa D, 16 A (3 x 16 A)

*Občasno delovanje P40 = 40 % obratovalni čas in 60 % prosti tek

Pridržujemo si pravico do tehničnih sprememb!

Karakteristike hrupa

2000/14/ES in EN ISO 3744:1995

Poročilo o preizkusu TR.505010019.001 z dne 2. 11. 2016

TÜV-SÜD

Nivo zvokovne moči L _{wag}	108 dB (A)
Raven zvočnega tlaka na delovnem mestu L _{pA}	89 dB (A)

Dovoljeni obratovalni časi

Pri nepretrganem obratovanju je raven hrupa, ki jo dovoljuje nemški predpis za preprečevanje nesreč zaradi hrupa, presežena. Obvezna je uporaba sredstev za zaščito pred hrupom (nosite zaščito sluha).

V skladu z uredbo za zaščito pred hrupom je uporaba vrtnega drobilnika vej ob nedeljah in praznikih prepovedana. To velja tudi ob delovnikih ob naslednjih urah: med 13.00 in 15.00 ter med 19.00 (22.00) in 7.00.

Pri tem upoštevajte regionalne predpise.

V teh navodilih smo mesta, ki zadevajo vašo varnost, označili s tem znakom: ⚠



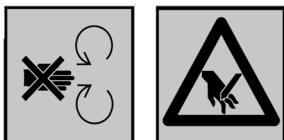
Pozor, tretje osebe ne smejo biti v bližini stroja!



Pred odpiranjem izvlomite omrežni vtič!



Pozor, preberite navodila za uporabo!



Pozor, rotirajoča rezila; rok in nog ne vstavljajte v odprtine, ko je stroj vključen.



Nosite zaščito sluha in zaščitna očala!



Hoja v območju je prepovedana!
Ne uporabljajte kot stopnico

⚠ Splošni varnostni napotki

Pred zagonom tega izdelka preberite in upoštevajte naslednje napotke in v vaši državi veljavna varnostna določila, da sebe in druge zaščitite pred morebitnimi poškodbami.

- Varnostne napotke posredujete vsem osebam ki delajo na stroju.
- Te varnostne napotke skrbno shranite.
- Naprava z varnostnim stikalom
- Varnostno stikalo s samodejno motorno zavoro je nameščeno za vašo varnost. Preprečuje vklop motorja, ko je naprava odprta in bi upravljavec lahko z roko dosegel rotirajoči rezalni mehanizem.
- Popravila varnostnega stikala lahko izvaja le proizvajalec oz. podjetja, ki jih za to pooblasti proizvajalec.

- Pred uporabo se s pomočjo navodil za uporabo seznanite z napravo.
- Naprave ne uporabljajte v namene, za katere ni predvidena (glejte razdelka Namenska uporaba in Delo z drobilnikom vej).
- Pazite, da stojite varno in da vedno ohranjate ravnotežje. Ne nagibajte se naprej. Pri vstavljanju materiala za drobljenje vedno stojte v isti ravnini z napravo.
- Bodite pozorni. Pazite, kaj delate. Dela se lotevajte pametno. Naprave ne uporabljajte, če ste utrujeni ali pod vplivom drog, alkohola ali zdravil. Trenutek nepozornosti pri uporabi naprave lahko privede do resnih telesnih poškodb.
- Pri delu nosite zaščitna očala, delovne rokavice in zaščito sluha.
- Nosite primerna delovna oblačila:
 - ne nosite širokih oblačil,
 - dolge hlače,
 - nedrseča obutev,
 - ne nosite ohlapnih oblačil ali oblačil z visečimi trakovi ali vrvicami.
- Upravljavec je v delovnem območju stroja odgovoren za tretje osebe.
- Otroci se ne smejo igrati z napravo.
- Otroci ne smejo biti v bližini naprave.
- Ta vrtna naprava ni namenjena temu, da jo uporabljajo osebe (vključno z otroci) z omejenimi fizičnimi, senzoričnimi ali duševnimi sposobnostmi ali s pomanjkanjem izkušenj in/ali znanja, razen če jih nadzoruje oseba, zadolžena za njihovo varnost, ali če so od nje dobile navodila, kako uporabljati vrtno napravo.
- Nikoli ne dovolite, da bi vrtno napravo uporabljali otroci ali osebe, ki niso seznanjene s temi navodili. Nacionalni predpisi lahko omejujejo starost upravljavca. Kadar vrtno napravo ne uporabljate, jo hranite izven dosega otrok.
- Otroci ne smejo čistiti ali izvajati vzdrževanja naprave.
- Naprave nikoli ne uporabljajte, če so v bližini druge osebe.
- Naprave nikoli ne pustite brez nadzora.
- Delovni prostor vzdržujte v urejenem stanju! Nered lahko povzroči nezgode.
- Delovni položaj izberite ob napravi ali za njo. Nikoli ne stojte v območju izhodne odprtine.
- Nikoli ne segajte v polnilno ali izhodno odprtino.
- Obraz in telo držite stran od polnilne odprtine.
- Ne preobremenite naprave! V navedenem območju zmogljivosti lahko delate bolje in varneje.
- Napravo uporabljajte samo z v celoti in pravilno nameščenimi zaščitnimi pripravami ter na njej ne spreminjajte ničesar, kar bi lahko ogrozilo varnost.
- Ne spreminjajte nastavitve regulatorja motorja; število vrtljajev uravnava varno največjo delovno hitrost in ščiti motor ter vse vrteče dele pred poškodbami zaradi prevelike hitrosti. V primeru težav se obrnite na servisno službo.
- Naprave ne uporabljajte brez polnilnega lijaka.
- Ne spreminjajte naprave ali delov naprave.
- Pred vklopom motorja zaprite napravo.
- Naprave ne škropite z vodo. (vir nevarnosti zaradi električnega toka)
- Upoštevajte vplive okolice:
- Naprave ne uporabljajte v vlažnem ali mokrem

okolju.

- Naprave ne puščajte na dežju in je ne uporabljajte, ko dežuje.
- Delajte samo pri zadostni vidljivosti in poskrbite za dobro osvetlitev.
- Da bi preprečili nevarnost poškodbe prstov pri montaži in čiščenju, trdno držite rezalni mehanizem (glejte sliko »Menjava rezila«) in nosite zaščitne rokavice.
- Če rezalni mehanizem zadane tujek ali če vrtna naprava proizvaja neobičajne zvoke oz. se začne tresti, vrtni aparat nemudoma izklopite, da se rezila ustavijo. Izvlecite vtič iz vtičnice in postopajte tako:
- Preverite, ali je prišlo do poškodb.
- Vse poškodovane dele zamenjajte ali jih popravite.
- Preverite, ali so deli zrahljani, in jih po potrebi trdno zategnite.
- Izklopite stroj in izvlecite omrežni vtič iz vtičnice, če:
- izvajate vzdrževalna dela ali čiščenje,
- odpravljate motnje,
- preverjate, ali je stroj poškodovan oz. ali so v polnilni kanal zašli tujki,
- se pojavijo neobičajni tresljaji stroja, preverjate, ali so priključni vodi zavozlani ali poškodovani, prevažate stroj, izvajate popravila, menjate rezila, zapustite stroj (tudi pri kratkotrajnih prekinitvah dela).
- Če je polnilna ali izhodna odprtina stroja zamašena, izklopite motor in izvlecite omrežni vtič, preden odstranite ostanke iz polnilne ali izhodne odprtine.
- Preverite stroj glede morebitnih poškodb:
- Pred nadaljnjo uporabo naprave morate natančno preveriti, ali zaščitne priprave brezhibno in ustrezno delujejo.
- Prepričajte se, da premični deli brezhibno delujejo, se ne zatikajo in niso poškodovani. Vsi deli morajo biti pravilno nameščeni in morajo izpolnjevati vse pogoje, da je zagotovljeno brezhibno delovanje naprave.
- Poškodovane zaščitne priprave in dele mora strokovno popraviti ali zamenjati priznana specializirana delavnica, če v navodilih za uporabo ni navedeno drugače.
- Poškodovane ali nečitljive varnostne nalepke je treba zamenjati.
- Ko naprave ne uporabljate, jo hranite na suhem, zaprtem mestu izven dosega otrok.
- Stroj hranite na mestu, kjer bencinski hlapi ne morejo priti v stik z odprtim plamenom ali iskrami. Stroj se mora pred shranjevanjem vedno ohladiti.
- Pri nepretrganem obratovanju je dovoljena raven hrupa presežena. Priporočljiva je uporaba zaščite sluha.
- Otroci, mlajši od 16 let, ne smejo uporabljati naprave.
- Preverite električne priključne vode. Poškodovanih priključnih vodov ne uporabljajte.
- Med delom bodite pozorni na tujke. Ne vstavljajte kamnov, stekla ali kovinskih delov.
- Popravila, vzdrževalna dela in čiščenje lahko izvajate samo pri izklopljenem pogonu. Počakajte, da se motor ustavi, in izvlecite omrežni vtič. Pozor, nevarnost: rezalno orodje deluje še nekaj časa po izklopu.
- Ko končate z delom, motor izklopite šele, ko je na-

prava povsem prazna. V nasprotnem primeru lahko pride do težav pri ponovnem zagonu.

- Upoštevajte vse varnostne napotke in opozorila o nevarnostih na stroju!
- Tudi pri neznamni menjavi lokacije odklopite stroj od vsakršnega električnega napajanja! Pred ponovnim zagonom stroj ponovno ustrezno priklopite na električno omrežje!
- Pri ponovnem zagonu postopajte skladno z navodili za uporabo!
- Stroj uporabljajte v priporočenem položaju in samo na trdni, ravni površini. Pazite na kabel, ker obstaja nevarnost, da se spotaknete.
- Pri prevozu stroja previdno hodite, ne tecite.
- Vrtno napravo nikoli ne dvigujte oz. nosite, ko je motor vključen.
- Stroja ne uporabljajte na tlakovani površini, prekriti s prodrom, na kateri bi izvržen material lahko povzročil poškodbe.
- Rok, drugih delov telesa in oblačil nikoli ne vstavljajte v polnilni lijak, izhodni kanal ali v bližino drugih premičnih delov.
- Pri zagonu stroja ne smete biti v območju izmeta.
- Izklopite motor takoj, ko zapustite delovno mesto. Stroja ne nagibajte, ko je motor vključen.

Električna varnost

- Različica kableskega podaljška v skladu z IEC 60245 (H 07 RN-F) s presekom žile najmanj
- 1,5 mm² pri dolžini kabla do 25 m
- 2,5 mm² pri dolžini kabla nad 25 m
- Daljši in tanjši kableski podaljšek povzroči padec napetosti. Motor ne dosega več svoje polne moči, delovanje naprave pa je oslabiljeno.
- Vtič in priključna doza na kableskem podaljšku morata biti iz gume, mehkega PVC ali drugega termoplastičnega materiala z enako mehansko trdnostjo oziroma morata biti prevlečena s tem materialom.
- Vtični priključek kableskega podaljška mora biti zaščiten pred škropljenjem.
- Pri polaganju kableskega podaljška pazite, da ni stisnjen ali prepognjen in da vtič ni moker.
- Če uporabljate kableski boben, povsem odvijte kabel.
- Kableskega podaljška ne uporabljajte v namene, za katere ni predviden. Kabel zavarujte pred vročino, oljem, ostrimi robovi in premikajočimi se deli. Kabla ne uporabljajte za to, da bi izvlekli vtič iz vtičnice.
- Kableski podaljšek redno preverjajte in ga zamenjajte, če je poškodovan.
- Ne uporabljajte poškodovanega kableskega podaljška.
- Na prostem uporabljajte samo dovoljene in ustrezno označene kableske podaljške.
- Ne uporabljajte zasilnih električnih priključkov.
- Zaščitnih priprav nikoli ne zaobidite ali jih izklopite.
- Napravo priključite prek odklopnika na preostali tok (30 mA).
- Električni priklop oz. popravila na električnih delih stroja lahko izvaja električar s koncesijo ali ena od naših servisnih služb. Upoštevajte lokalne predpise, zlasti glede zaščitnih ukrepov.
- Poškodovane omrežne priključne vode mora zamenjati proizvajalec ali ena od njegovih servisnih služb oziroma podobno kvalificirana oseba, da se

prepreči nevarnosti.

- Popravila na drugih delih stroja lahko izvaja proizvajalec ali ena od njegovih servisnih služb.
- Uporabljajte samo originalne nadomestne dele. Uporaba drugih nadomestnih delov lahko povzroči nezgodo uporabnika. Proizvajalec ne odgovarja za škodo ali poškodbe, ki nastanejo kot posledica takšne uporabe.

Montaža

Zaradi embalažno-tehničnih razlogov vaš vrtni drobilnik vej ni povsem sestavljen.

Montažno orodje

Vsebina kompleta vključuje

1 šestrobni imbus ključ SW 4

Oprema, slika A

Polnilni jašek, loputa, lijak, slika »A«

1 Polnilni jašek

2 Varnostni vijak

3 Loputa

4 Lijak

- Polnilni jašek (1) namestite pri odprtem ohišju.

Sprednja stran spodaj

2 vijaka s ploščato okroglo glavo M6x16

2 pahljačasti podložki Ø 6

2 varovalni krovni matici M6

Zadnja stran spodaj

2 vijaka s ploščato okroglo glavo M6x16

2 pahljačasti podložki Ø 6

2 varovalni krovni matici M6

- Ohišje zaprite in do konca privijte varnostni vijak (2).
- Loputo (3) vstavite v polnilni jašek, namestite lijak (4) in ga pritrdite

Zadnja stran lijaka

2 vijaka s ploščato okroglo glavo M6x20

2 pahljačasti podložki Ø 6

2 varovalni krovni matici M6

Sprednja stran lijaka

2 vijaka s ploščato okroglo glavo M6x16

2 pahljačasti podložki Ø 6

2 varovalni krovni matici M6

Izolacijska blazina, zaslon jaška, slika »B«

1 Izolacijska blazina

2 Zaslon jaška

3 Pokrov

Izolacijsko blazino (1) od spodaj vstavite v jašek lijaka.

Stran, ki absorbira zvok (strukturirana), mora nalegati na zvočno odprtino polnilnega jaška.

Alternativno so lahko naprave opremljene z gladkimi izolacijskimi blazinami brez strukturirane strani.

Zaslon jaška (2) od spodaj vstavite v jašek lijaka in ga privijte.

2 pločevinska vijaka Ø4,2x16

2 podložki Ø 5

Privijte pokrov (3).

1 vijak z lečasto glavo in prirobnico M6 x 20

1 pahljačasta podložka Ø 6

Vaš vrtni drobilnik vej scheppach je tako povsem sestavljen.

⚠ Električni priključek

Nameščeni elektromotor je pripravljen za uporabo. Priključek ustreza zadevnim predpisom VDE in DIN. Zaviralni elektromotor omogoča, da se rezalna plošča po izklopu stroja hitro ustavi. Nameščanje, popravila in vzdrževalna dela na električnih inštalacijah lahko izvajajo samo strokovnjaki!!!

Pomembni napotki

Poškodovani električni priključni vodi

Na električnih priključnih vodih pogosto pride do poškodb izolacije.

Vzroki so:

- mesta pritiska, če priključne vode speljete skozi reže v oknih ali vratih.
- pregibi zaradi nepravilne pritrditve ali polaganja priključnega voda.
- rezi zaradi vožnje preko priključnega voda.
- poškodbe izolacije zaradi iztrganja iz stenske vtičnice.
- pretrgana mesta zaradi staranja izolacije. Takšnih poškodovanih električnih priključnih vodov ne smete uporabljati, ker so zaradi poškodb izolacije smrtno nevarni.

Redno preverjajte, ali so električni priključni vodi poškodovani. Pazite, da priključni vod med preverjanjem ne bo priključen v električno omrežje.

Električni priključni vodi s šuko vtičem in šuko sklopom morajo ustrezati zadevnim predpisom VDE in DIN. Uporabljajte samo priključne vode z oznako najmanj H 05 RN ali z gumo oplaščene vode.

Po predpisih mora biti na priključnem vodu natisnjena oznaka tipa.

Motor na izmenični tok

- Omrežna napetost mora biti 230 V – 50 Hz.
- Podaljševalni vodi do dolžine 25 m morajo imeti presek 1,5 mm², daljši od 25 m pa najmanj 2,5 mm².
- Omrežni priključek mora biti zaščiten s počasno varovalko 16 A.

V skladu z varnostnimi predpisi mora biti motor oremljen s stikalom z integriranim odklopnikom, ki pri kine tok v primeru preobremenitve.

Motor na trifazni tok

- Smer vrtenja motorjev na trifazni tok je treba preveriti pri prvem priklopu ali premestitvi naprave. Po potrebi je treba smer vrtenja spremeniti s faznim pretvornikom, slika »K«.
- Omrežna napetost mora biti 400 V – 50 Hz.
- Kabelski podaljški morajo imeti presek najmanj

1,5 mm².

- Omrežni priključek in podaljševalni vod morata biti petžilna ter imeti vtič CEE in sklop CEE.
- Omrežni priključek je treba zaščititi z največ 16 A.

Elektromotorji 230 V in 400 V so izdelani za način delovanja S6–40 %. Pri preobremenitvi motorja se ta samodejno izklopi. Po določenem času hlajenja (različni časi) lahko motor znova vklopite.

Do preobremenitve lahko pride:

- zaradi daljše blokade rezalne plošče,
- zaradi hitrega zaporednega vklapljanja in izklapljanja.

Pri blokadi rezalne plošče zaradi vej ali drugega materiala za drobljenje je treba elektromotor takoj izklopiti s stikalom za vklop/izklop. Ne čakajte, da se sproži odklopnik motorja.

- Izvlecite omrežni vtič!
- Odprite zgornji del ohišja.
- Odpravite vzrok blokade (preobremenitve).
- Pravilno namestite zgornji del ohišja. Do konca uvijte varnostni vijak!
- Ko se motor nekoliko ohladi, ga ponovno priključite v omrežje in vklopite.

Zagon

Pred zagonom upoštevajte varnostne napotke!

Napravo lahko zaženete le s popolnoma nameščenimi zaščitnimi in dovajalnimi pripravami.

Varovalo zagona, slika »C«

Svojo napravo Biostar lahko zaženete le, če je zgornji del ohišja zaprt v skladu s predpisi.

Krilata matica za zapiranje ohišja in spodnjega dela hkrati služi kot varovalna matica varovala zagona. Z zategnitvijo krilate matice se prek tlačnega sornika (1) ustvari stik za vklop in izklop. Motor se zažene, ko pritisnete gumb za vklop.

Če krilata matica ni zategnjena ali če je ohišje odprto, varovalo zagona prekine električni krog. Ko pritisnete gumb za vklop, se motor ne sme zagnati.

Originalnega varnostnega vijaka schepach ne smete zamenjati z nobenim drugim vijakom!

Vklop, izklop

- Stroj vklopite tako, da stikalo prestavite v položaj »I«.
- Izklopite ga tako, da stikalo prestavite v položaj »0«.

Zaviralni motor

Zaviralni motor omogoča, da se rezalna plošča po izklopu stroja hitro ustavi.

Delovna navodila

Za dobre delovne rezultate mora biti rezilo dobro nabrušeno.

Upoštevajte:

Topa rezila zmanjšajo zmogljivost rezanja in otežijo delo! Zanesljiv znak za neostro rezilo je slabše podajanje. Motor se segreje; zaščita pred preobremenitvijo se sproži. Za menjavo in brušenje rezila glejte razdelek Vzdrževanje.

Dovajanje materiala za drobljenje, slika J Načeloma najprej vklopite motor!

- Priporočamo, da nosite osebno zaščitno opremo, kot so zaščitna očala, zaščita sluha in delovne rokavice.
- Pri zbiranju materiala za rezanje pazite na kamne in zemljo.
- Trdih predmetov, kot so kamni, steklo, kovinski predmeti in podobno, ne smete metati v vrtni drobilnik vej.
- Zemlja povzroča hitrejšo obrabo rezil, zato jo je treba odstraniti z materiala za drobljenje.
- Korenin, ki se jih drži zemlja, ne mečite v vrtni drobilnik vej.
- Les, kot je drevesni rez ipd., zahteva ostru rezila in ga je treba rezati ločeno, da zagotovite najdaljšo možno življenjsko dobo rezil.
- Veje vstavite z debelejším koncem naprej in jih po možnosti potisnite na navzgor vrteči se del rezalne plošče (povratni udarec).
- Pri samodejnem podajanju močno povlecite material nazaj, da preprečite zadušitev motorja, ko pade število vrtljajev.
- Za sveže odrezan les potrebujete manj moči, zato lahko drobite hlode z večjim presekom.
- Odrezano živo mejo morate postopoma dovajati v lijak. Nekatere vrste (npr. češmin) se lahko zatikajo. V stroj jih potisnite z dolgo vejo.
- Trajnice lahko olesenijo, zato zahtevajo dobro nabrušeno rezilo.
- Lubje je mogoče dobro zdrobiti, če je vlažno. Priporočamo postopno dovajanje.
- Če želite bolj fino zmlat material, zdrobljen material še enkrat vstavite v lijak.
- Režete lahko samo navlažen in zmečkan papir. Pri kartonu odstranite kovinske sponke.
- Zelenjavne odpadke je praviloma mogoče zlahka zdrobiti, a lahko pride do lepljenja zaradi vlažnosti.
- Priporočljivo je, da na koncu zdrobite suh material, ki bo vpil vlago v napravo in očistil ohišje.
- Pomembno: Preostale odpadke po koncu dela odstranite iz naprave. Pozor: IZVLECITE OMREŽNI VTIČ.
- Preden po ustavljenem delu ponovno zaženete stroj, morate iz ohišja rezil odstraniti ostanke materiala za drobljenje.
- NE ŠKROPITE Z VODO!

Ravnanje pri nezgodi

Poskrbite za potrebne ukrepe prve pomoči, ki ustrezajo poškodbam, in čim prej poiščite usposobljeno zdravniško pomoč. Poškodovanca zaščitite pred nadaljnjimi poškodbami in ga pomirite. Za primer morebitne nesreče mora biti na delovnem mestu vedno na voljo prva pomoč v skladu z DIN 13164. Material,

ki se vzame iz prve pomoči, je treba takoj dopolniti. Ko pokličete pomoč, navedite naslednje informacije:

1. Kraj nesreče
2. Vrsta nesreče
3. Število poškodovancev
4. Vrste poškodb

⚠ uporaba

Stroj ustreza veljavni direktivi ES o strojih.

- Stroj je izdelan skladno s stanjem tehnike in priznanimi varnostno-tehničnimi pravili. Kljub temu lahko pri uporabi pride do nevarnosti za življenje in telo uporabnika ali tretje osebe oziroma do škode na stroju in drugem premoženju.
- Stroj lahko uporabljate samo v tehnično brezhibnem stanju in skladno z namenom ter navodili za uporabo, pri tem pa morate biti osveščeni o varnosti in se zavedati nevarnosti! Še posebej tiste motnje, ki lahko vplivajo na varnost, morate (dati) takoj odpraviti!
- Vrtni drobilnik vej je izdelan izključno za rezanje vej, grmov, vrtnih odpadkov, papirja in kartona.
- Namenska uporaba vključuje drobljenje
- vej vseh vrst do maks. premera (glede na vrsto in svežino lesa),
- ovenelih, vlažnih vrtnih odpadkov, ki so skladiščeni že nekaj dni, izmenično z vejami.
- Vrtni drobilnik vej je primeren samo za zasebno uporabo v gospodinjstvih vrtovih in vrtičkih.
- Kot drobilniki vej za zasebne vrtove in vrtičke se smatrajo naprave, ki se ne uporabljajo v javnih objektih, parkih, športnih objektih, kmetijstvu in gozdarstvu v komercialne namene.
- V namensko uporabo spada tudi izpolnjevanje pogojev za obratovanje, vzdrževanje in popravila, ki jih predpiše proizvajalec, in upoštevanje varnostnih napotkov v navodilih.
- Samovoljne spremembe na vrtnem drobilniku vej izključujejo odgovornost proizvajalca za škodo vseh vrst, do katere pride kot posledica teh sprememb.
- Vsaka vrsta uporabe, ki presega opisano, velja za nenamensko uporabo.
- Proizvajalec ne daje garancije za poškodbe, ki nastanejo kot posledica take uporabe; tveganje pri takih delih nosi izključno uporabnik.
- Zemlje, stekla, kamnov, kovinskih predmetov in korenin, ki se jih drži zemlja, ni dovoljeno vstavljati v vrtni drobilnik vej.
- Upoštevati morate varnostne, delovne in vzdrževalne predpise proizvajalca ter mere, navedene v tehničnih podatkih.
- Upoštevati morate zadevne predpise za preprečevanje nezgod in ostala, splošno priznana varnostno-tehnična pravila.
- Stroj lahko uporabljajo, vzdržujejo ali popravljajo samo osebe, ki se na to spoznajo in so poučene o nevarnostih. Lastnoročne spremembe na stroju izključujejo garancijo proizvajalca za poškodbe, do katerih pride kot posledica.
- Stroj se lahko uporablja samo z originalnim priborom in originalnimi orodji proizvajalca.

⚠ Preostala tveganja

Stroj je izdelan skladno s stanjem tehnike in priznanimi varnostno-tehničnimi pravili. Kljub temu lahko pride pri delu do posameznih preostalih tveganj.

- Tudi pri namenski uporabi in kljub upoštevanju vseh zadevnih varnostnih določil lahko obstajajo preostala tveganja zaradi konstrukcije, ki jo zahteva namen uporabe.
- Upoštevanje teh navodil in previdnost zmanjšata tveganje telesnih poškodb in škode.
- Nevarnost poškodb prstov in rok, če z roko sežete v odprtino in primete rezila.
- Nevarnost poškodb prstov in rok zaradi montaže in čiščenja rezil
- Dotik delov, ki so pod napetostjo, če so električni sestavni deli odprti.
- Poškodbe zaradi povratnega udarca vej pri do- vajanju. Dolge, debele veje močno držite. Nosite osebno zaščitno opremo, kot so delovne rokavice in zaščitna očala.
- Ogroženost zdravja zaradi hrupa. Nosite osebno zaščitno opremo (zaščito sluha).
- Ogroženost zdravja zaradi električnega toka, če ne uporabljate ustreznih električnih priključnih vodov. Upoštevajte razdelek »Električni priključek« v navodilih za uporabo.
- Poleg tega so lahko kljub vsem izvedenim preventivnim ukrepom prisotna preostala tveganja, ki niso očitna.
- Preostala tveganja lahko zmanjšate, če upoštevate razdelka »Varnostni napotki« in »Namenska uporaba« ter navodila za uporabo v celoti.

Vzdrževanje

⚠ Pri vseh vzdrževalnih delih in čiščenju mora biti motor izklopljen in omrežni vtič izvlečen!
Naprave ne škropite z vodo!

⚠ Menjava rezila – brušenje rezila

⚠ Rezalno orodje deluje še nekaj časa po izklopu! Pred deli na rezalnem orodju izvlecite omrežni vtič! Dvostransko uporabno rezilo iz visoko zmogljivega jekla lahko enostavno in hitro zamenjate.

Previdno pri delu: nevarnost poškodb prstov in rok!
Nosite delovne rokavice.

Izjemno pomembno je, da uporabljate le dobro nabrušena rezila!

Zato upoštevajte: Topa rezila zmanjšajo zmogljivost rezanja in otežijo delo! Zanesljiv znak za neostro rezilo je slabše podajanje. Motor se segreje in zaščita pred preobremenitvijo se sproži.

Menjava protirezila

V naslednjem zaporedju odstranite:

del št. **43/44**

del št. **46/7/45/42/41**

Jašek **31** odvijte z ohišja **23**.

Zamenjajte protirezilo (74).

Ponovno sestavite drobilnik vej.

Slika »E«

Varnostni vijak (1) izvijte iz zgornjega dela ohišja in zgornji del ohišja s polnilnim jaškom nagnite naprej.

Namestitev rezalne plošče, slika »F«

Z majhnim izvijačem ali žebljem odstranite umazanijo iz notranjega šestrobniška pritrdilnega vijaka rezila. Imbus ključ s T-ročajem mora segati povsem v notranji šestrobnik, da lahko odvijete vijake. Vijaki so trdno zategnjeni.

Odstranjevanje rezila

Z rezila in naležne površine rezila na rezalni plošči je treba odstraniti trde ostanke umazanije. Rezilo morate natančno ponovno namestiti.

Brušenje rezila, slika »G«

Pri brušenju rezila bodite pozorni na enako širino, da preprečite neuravnoteženost. Novo rezilo je široko 40 mm. Rezilo lahko obrusite za največ 4 mm na vsaki strani.

Detajl »A«

Detajl »A« prikazuje povečano podobo topega robu rezila. Pri brušenju morate rob obrusiti toliko, da postane oster.

Ko rezilo postopoma obrusite do širine 32 mm, morate namestiti novo rezilo.

Nadomestna rezila dobite pri svojem specializiranem trgovcu.

Št. art. 4040 0140

Komplet rezila

2 rezili

4 vijaki z ugreznjeno glavo M6x12

Pri namestitvi rezila naoljite vijake z ugreznjeno glavo in jih trdno zategnite. Potreben vrtilni moment je 6 Nm.

EDovajalni polž, slika »H«

- Za zamenjavo dovajalnega polža ni treba odstraniti rezalne plošče.
- Z majhnim izvijačem odstranite umazanijo iz notranjega šestrobniška vijaka s cilindrično glavo in izvijte vijak s cilindrično glavo
- Odvijte pesto plošče (1) pod rezalno ploščo. Izvijte 4 vijake s cilindrično glavo M6x25.
- Dovajalnega polža (2) snemite z rezalne plošče in namestite novega dovajalnega polža s pestom plošče.

Vse vijake trdno zategnite!

- Ponovno namestite rezalno ploščo z vijakom s cilindrično glavo M8x40 s podložko Ø8
Vijak trdno zategnite!
Potreben vrtilni moment je 23 Nm.
- Zgornji del ohišja dvignite in pravilno zaprite. Varnostni vijak do konca zategnite.

Po končanem čiščenju in vzdrževalnih delih morate ponovno namestiti vse zaščitne in varnostne priprave.

Slika »I«

1 Odstranitev polnilnega jaška

Odvijte obročna vijaka (viličasti ključ SW 13 mm).

2 Odstranitev ogrodja

Odvijte dvakrat po dva vijaka z ugreznjeno glavo (imbus ključ SW 4 mm).

⚠ Motor in stikalo

Namestitev, popravila in vzdrževalna dela na električni inštalaciji smejo izvajati le električarji.

Pri vračilu motorja vedno pošljite celotno pogonsko enoto s stikalom.

Za pravilno in hitro obdelavo naročila nadomestnih delov so potrebni naslednji podatki:

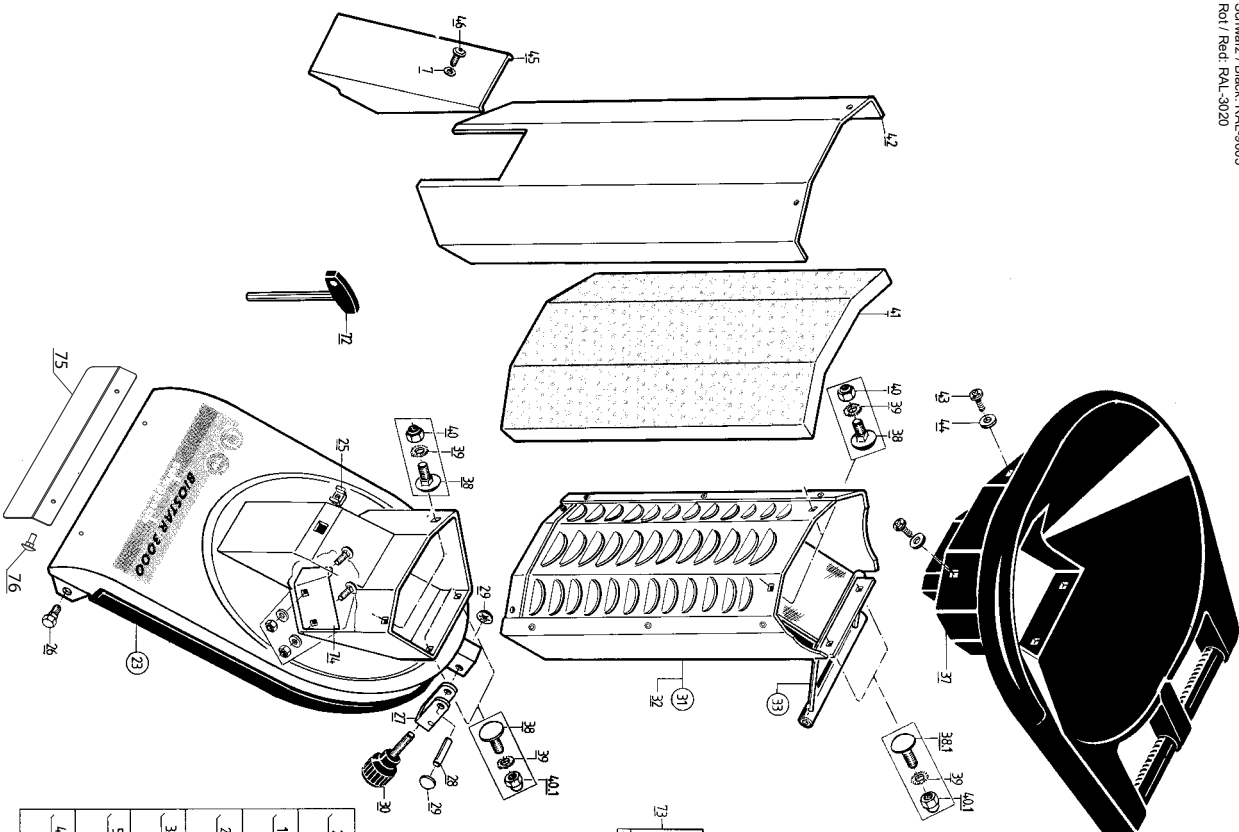
1. Tip stroja
2. Številka stroja
3. Opis in kataloška številka nadomestnega dela
4. Pri naročanju nadomestnih delov za električno opremo je treba navesti podatke z napisne ploščice na motorju in stikalu.
5. Število zelenih nadomestnih delov
6. Podrobni podatki o naslovu in vrsta pošiljanja

Odpravljanje napak

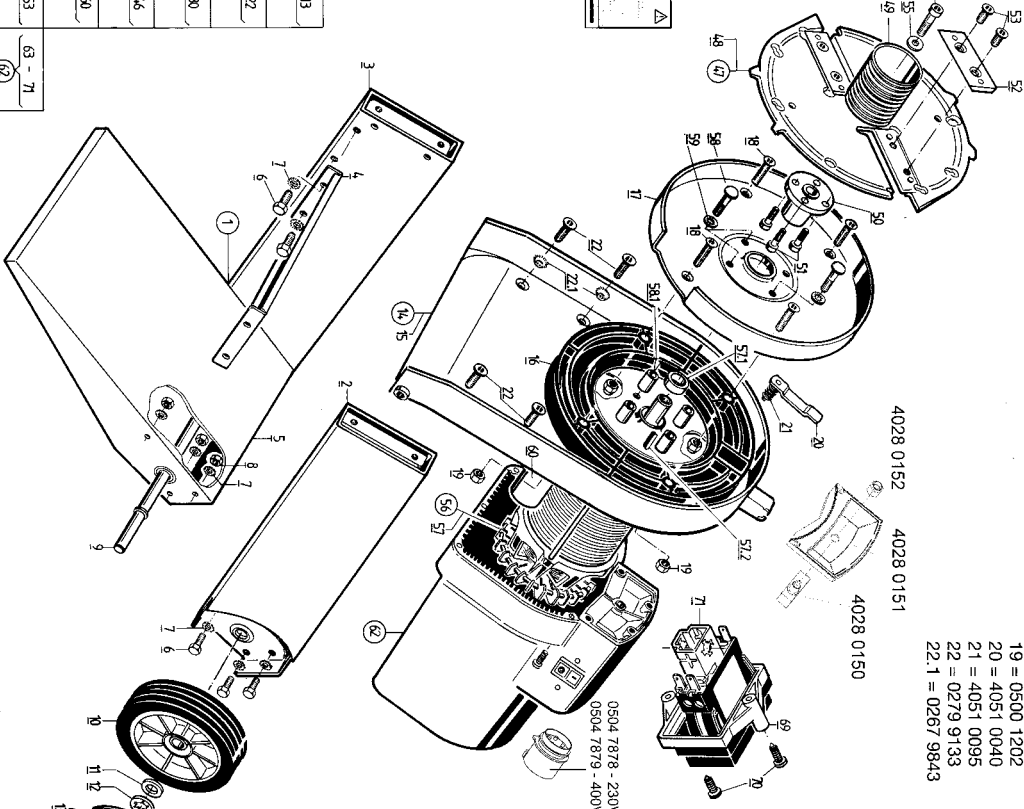
Napaka	Mogoč vzrok	Odpravljanje
Motor se ne zažene.w	a) Zgornji del ohišja ni pravilno zaprt.	a) Do konca uvijte varnostni vijak.
	b) Okvarjen podaljševalni vod	b) Zamenjajte ali popravite podaljševalni vod
	c) Električni tok se ne dovaja iz vtičnice.	c) Preverite omrežno varovalko.
	d) Okvarjeno stikalo	d) Glejte sliko D.
	e) Okvarjen motor, okvarjen kondenzator	e) Glejte sliko D.
	f) Ostanki materiala za drobljenje blokirajo rezalno ploščo.	f) Ostanki materiala za drobljenje blokirajo rezalno ploščo.
Motor nima moči, varovalka se sproži.	a) Podaljševalni vod z nezadostnim presekom	a) Izberite podaljševalni vod z večjim presekom.
	b) Vod med omrežnim priključkom in drobilnikom vej je predolg.	b) Pot med omrežnim priključkom in drobilnikom vej naj bo čim krajša.
Motor je preobremenjen, varovalka se sproži.	a) Prevelika količina vstavljenega mokrega materiala za drobljenje	a) Izberite manjšo količino materiala, občasno vstavite suh material za drobljenje.
	b) Zamašeno območje rezila in izmeta	b) Izvlecite omrežni vtič, odprite ohišje in očistite.
	c) Topo rezilo	c) Nabrusite ali zamenjajte.
	d) Podaljševalni vod z nezadostnim presekom	d) Izberite podaljševalni vod z večjim presekom.
Dovajanje materiala za drobljenje se zmanjša, manjša zmogljivost rezanja.	Rezilo je topo ali obrabljeno.	Rezilo obrnite, ga nabrusite ali v celoti zamenjajte.
Močni tresljaji/hrup	a) Matica/vijak rezila je zrahljan.	a) Trdno zategnite matico/vijak rezila.
	b) Rezilo je poškodovano.	b) Zamenjajte rezilo
	c) Naprava je poškodovana v notranjosti.	c) Obrnite se na servisno službo.

Bitte bei Bestellung von lackierten Ersatzteilen RAL-Nummer angeben!
 Please indicate RAL number when ordering varnished spare parts!
 Schwarz / Black: RAL 9005
 Rot / Red: RAL 3020

ab Bj. 2007



2 - 13	1
15 - 22	14
24 - 30	23
32 - 46	31
57 - 60	55
48 - 53	47
63 - 71	62



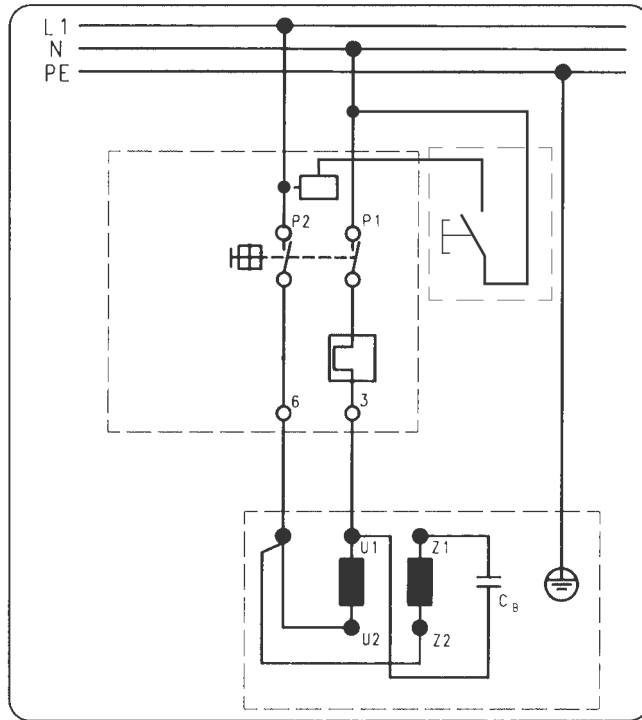
- 1 = 4051 0001
- 2 = 4051 0002
- 3 = 4051 0007
- 4 = 4051 0010
- 5 = 4051 0011
- 6 = 0209 3345
- 7 = 0267 9806
- 8 = 0209 3404
- 9 = 4051 0012
- 10 = 4051 0014
- 11 = 0214 4007
- 12 = 0500 3422
- 13 = 4051 0015
- 14 = 4051 0020
- 15 = 4051 0021
- 16 = 4051 0029
- 17 = 4051 0030
- 18 = 0279 9127
- 19 = 0500 1202
- 20 = 4051 0040
- 21 = 4051 0095
- 22 = 0279 9133
- 22.1 = 0267 9843
- 23 = 4051 0056
- 25 = 0500 7001
- 26 = 5300 3025
- 27 = 4051 0049
- 28 = 4051 0052
- 29 = 0500 3461
- 30 = 0510 6100
- 31 = 4051 0060
- 32 = 4051 0061
- 33 = 4051 0067
- 37 = 4051 0072 - 4051 0077
- 38 = 0206 0313
- 38.1 = 0206 0314
- 39 = 0267 9806
- 40 = 0209 8504
- 40.1 = 0209 8606
- 41 = 4051 0065
- 42 = 4051 0036
- 43 = 0279 8123
- 44 = 0214 4003
- 45 = 4051 0066
- 46 = 0500 5312
- 47 = 4051 0086
- 48 = 4051 0082
- 49 = 4051 0087
- 50 = 4051 2803
- 51 = 0209 1238
- 52 = 4040 0140 = 1 Satz
- 53 = 0279 9122
- 54 = 0279 1275
- 55 = 0120 9306
- 56 = 4051 0090 - 220/50
- 57 = 4051 0098 - 400/50
- 58 = 0500 5418
- 58.1 = 4051 0054
- 59 = 0267 9809
- 60 = 4051 0099
- 62 = 4051 0129 - 230/50
- 62 = 4051 0129 - 400/50
- 69 = 0504 7876
- 70 = 0500 8403
- 71 = 0504 7617 - 230/50
- 71 = 0504 7618 - 400/50
- 72 = 4010 2006
- 73 = 4051 0114
- 74 = 4051 0174
- 75 = 4051 0177
- 76 = 0206 0397

4028 0152 4028 0151

4028 0150

0504 7878 - 230V
 0504 7879 - 400V

40510000 (230V/50Hz)



40520000 (400V/50Hz)

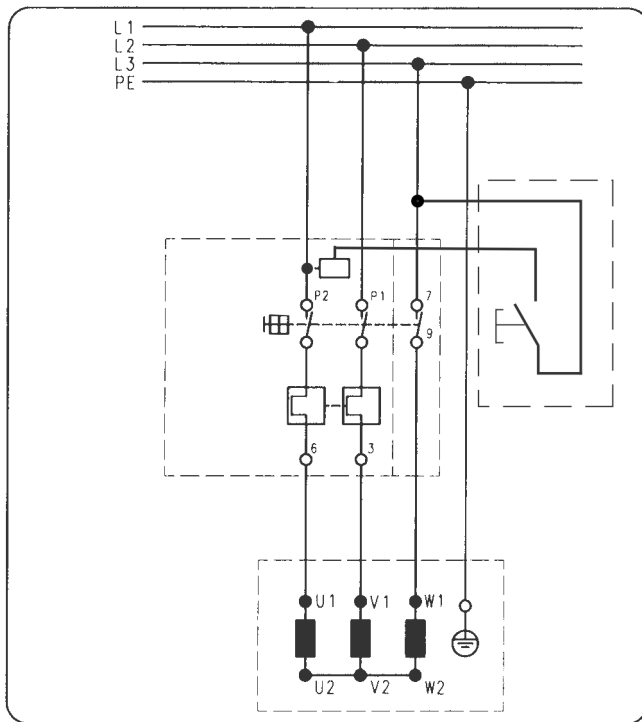
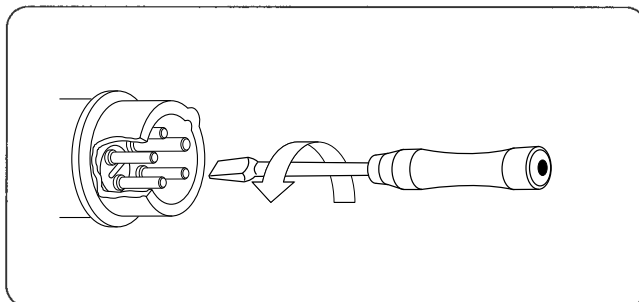


Abb./Fig. "K"



Original EG Konformitätserklärung



DE	erklärt folgende Konformität gemäß EU-Richtlinie und Normen für den Artikel	SK	prehlasuje nasledujúcu zhodu podľa smernice EU a noriem pre výrobok
GB	hereby declares the following conformity under the EU Directive and standards for the following article	EST	kinnitab järgmist vastavus vastavalt ELi direktiivi ja standardite järgmist artiklimumbrit
FR	déclare la conformité suivante selon la directive UE et les normes pour l'article	LT	pareiškia, taip atitiktis pagal ES direktyvos ir standartai šį straipsnį
IT	dichiara la seguente conformità secondo le direttive e le normative UE per l'articolo	LV	apliecina šādu saskaņā ar ES direktīvu atbilstības un standarti šādu rakstu
CZ	prohlašuje následující shodu podle smernice EU a norem pro výrobek	NL	verklaart hierbij dat het volgende artikel voldoet aan de daarop betrekking hebbende EG-richtlijnen en normen
HU	az EU-irányelv és a vonatkozó szabványok szerinti következő megfeleloségi nyilatkozatot teszi a termékre	RUS	заявляет о соответствии товара следующим директивам и нормам ЕС
HR	ovime izjavljuje da postoji sukladnost prema EU-smjernica i normama za sljedece artikle	PT	declara o seguinte conformidade com a Directiva da UE e as normas para o seguinte artigo
RO	declară următoarea conformitate corespunzător directivelor și normelor UE pentru articolul	ES	declara la conformidad siguiente según la directiva la UE y las normas para el artículo
TR	Normları gereğince aşağıdaki uygunluk açıklama masını sunar.	DK	erklærer hermed, at følgende produkt er ioverensstemmelse med nedenstående EUDirektiver og standarder:
FIN	vakuuttaa täten, että seuraava tuote täyttää ala esitettyt EU-direktiivit ja standardit	SE	försäkrar härmed följande överensstämmelse enligt EU-direktiv och standarder för följande artikeln
PL	deklaruje, że produkt jest zgodny z następującymi dyrektywami UE i normami	NO	erklærer herved følgende samsvar under EU-direktiv og standarder for følgende artikkel
SLO	izjavlja sledeco skladnost z EU-direktivo in normami za artikel	BG	декларира съответното съответствие съгласно Директива на ЕС и норми за артикул

Gartenhäcksler - Biostar 3000

<input type="checkbox"/> 2014/29/EU	<input type="checkbox"/> 89/686/EC_96/58/EC
<input type="checkbox"/> 2014/35/EU	<input checked="" type="checkbox"/> 2006/42/EG:2006-05-17
<input type="checkbox"/> 2006/28/EC	<input type="checkbox"/>
<input checked="" type="checkbox"/> 2014/30/EU:2014-02-26	<input checked="" type="checkbox"/> 2000/14/EG:2000-05-08_2005/88/EG:2005-12-14
<input type="checkbox"/> 2004/22/EC	Annex VI Noise: measured L_{wag} = 108 dB(A); guaranteed L_{pa} = 89 dB(A) Notified Body: 0036
<input type="checkbox"/> 1999/5/EC	<input type="checkbox"/> 2004/26/EC
<input type="checkbox"/> 2014/68/EU	Emission. No:
<input type="checkbox"/> 90/396/EC	
<input checked="" type="checkbox"/> 2011/65/EU:2011-06-08	

Standard references: EN 50434:2014, EN 55014-1:2006/A1:2009/A2:2011, EN 55014-2:2015; EN ISO 12100:2010; EN 60335-1:2012/A11:2014; EN 61000-3-3:2013; EN 61000-3-2:2014

Ichenhausen, den 20.12.2016


Unterschrift / Reinhold Bauer /

Art.-No. 40510000 / 40520000
Subject to change without notice

Documents registrar: Reinhold Bauer
Günzburger Str. 69, D-89335 Ichenhausen

Die alleinige Verantwortung für die Ausstellung dieser Konformitätserklärung trägt der Hersteller." und "Der oben beschriebene Gegenstand der Erklärung erfüllt die Vorschriften der Richtlinie 2011/65/EU des Europäischen Parlaments und des Rates vom 8. Juni 2011 zur Beschränkung der Verwendung bestimmter gefährlicher Stoffe in Elektro- und Elektronikgeräten

Garantie D
<p>Offensichtliche Mängel sind innerhalb von 8 Tagen nach Erhalt der Ware anzuzeigen, andernfalls verliert der Käufer sämtliche Ansprüche wegen solcher Mängel. Wir leisten Garantie für unsere Maschinen bei richtiger Behandlung auf die Dauer der gesetzlichen Gewährleistungsrfrist ab Übergabe in der Weise, dass wir jedes Maschinenteil, dass innerhalb dieser Zeit nachweisbar in Folge Material- oder</p>

Warranty GB
<p>Apparent defects must be notified within 8 days from the receipt of the goods. Otherwise, the buyer's rights of claim due to such defects are invalidated. We guarantee for our machines in case of proper treatment for the time of the statutory warranty period from delivery in such a way that we replace any machine part free of charge which provably becomes unusable due to faulty material or defects of fabrica-</p>

Garantie FR
<p>Des défauts visibles doivent être signalés au plus tard 8 jours après la réception de la marchandise, sans quoi liacheteur perd tout droit à des redevances pour de tels défauts. Nous garantissons nos machines, dans la mesure où elles sont maniées correctement, pour la durée légale de garantie à compter de la remise dans ce sens que nous remplaçons gratuitement toute pièce de la machine devenue inutilisable durant cette période pour des raisons dierreur de matériau ou de fabrication. Toutes pièces que nous ne fabriquons pas nous-mêmes ne</p>

Garanzia I
<p>Vizi evidenti vanno segnalati entro 8 giorni dalla ricezione della merce, altrimenti decadono tutti i diritti delliacquirente inerenti a vizi del genere. Appurato un impiego corretto da parte delliacquirente, garantiamo per le nostre macchine per tutto il periodo legale di garanzia a decorrere dalla consegna in maniera tale che sostituiamo gratuitamente qualsiasi componente che entro tale periodo presenti dei vizi di</p>

Garantía ES
<p>Los defectos evidentes deberán ser notificados dentro de 8 días después de haber recibido la mercancía, de lo contrario el comprador pierde todos los derechos sobre tales defectos. Garantizamos nuestras máquinas en caso de manipulación correcta durante el plazo de garantía legal a partir de la entrega. Sustituiremos gratuitamente toda pieza de la máquina que dentro de este plazo se torne inútil a causa</p>

Garantia PT
<p>Para este aparelho concedemos garantia de 24 meses. A garantia cobre exclusivamente defeitos de material ou de fabricaçào. Peças avariadas são substituídas gratuitamente. cabe ao cliente efetuar a substituição. Assumimos a garantia unicamente de peças genuínas. Não há direito à garantia no caso de: peças de desgaste, danos de transporte, danos causados pelo manejo indevido ou pela desatenção</p>

Garantie NL
<p>Zichtbare gebreken moeten binnen de 8 dagen na ontvangst van de goederen worden gemeld, zo niet verliest de verkoper elke aanspraak op grond van deze gebreken. Onze machines worden geleverd met een garantie voor de duur van de wettelijke garantietermijn. Deze termijn gaat in vanaf het moment dat de koper de machine ontvangt. De garantie houdt in dat wij elk onderdeel van de machine dat binnen de garantietermijn aantoonbaar onbruikbaar wordt als gevolg van materiaal- of productiefouten, kosteloos vervangen. De garantie vervalt</p>

Garanti NO
<p>Åpenbare mangler skal meldes innen 8 dager etter at varen er mottatt, ellers taper kunden samtlige krav pga slik mangel. Vi gir garanti for at våre maskiner ved riktig behandling under den rettslige garantitidens varighet, fra overlevering, på den måten at vi erstatler kostnadsfritt hver maskindel, som innen denne tiden påviselig er ubrukbar som følge av material- eller produksjonsfeil. For deler som vi ikke produserer</p>

Garanti SE
<p>Uppenbara brister ska anmälas inom 8 dagar efter mottagandet, i annat fall förlorar köparen samtliga anspråk på grund av dessa brister. Vi lämnar garanti för våra maskiner vid riktig hantering för den lagenliga garantitiden från övertagandet på det sättet, att vi kostnadsfritt ersätter varje maskindel, som inom denna tid blir obrukbar bevisligen som följd av material eller tillverkningsfel. För delar, som vi inte</p>

Garanti DK
<p>Med denna maskin følger en 24 måneders garanti. Garantien dækker endast material- och konstruktionsfel. Defekta delar ersätts utan omkostningar, men kunden står för installationen. Vår garanti dækker endast original-delar. Anspråk på garanti öreligger inte för: garanti</p>

Takuu FIN
<p>Ilmeisistä puutteista tulee ilmoittaa kahdeksan päivän kuluessa tavarann vastaanottamisesta. Muutoin ostaja ei voi vaatia korvausta ko. puutteista. Annamme takuun oikein käsitellyille koneillemme lakisääteiseksi takuuajaksi tavarann luovutuksesta alkaen siten, että vaihdam- me korvauksetta minkä tahansa koneenosan, joka osoitautuu tämän ajan kuluessa käyttökelvottomaksi raaka-aine- tai valmistusvirhees-</p>

Záruka SK
<p>Zrejmé vady musia byť predstavené v priebehu 8 dní po obdržaní tovaru, ináč zákazník stratí všetky nároky týkajúce sa takejto vady. Ponúkame záruku na naše aparatý, ktoré sú správne používané počas zákonného termínu záruky tak, že bezplatne vymeníme každú časť aparátu, ktorá sa v priebehu tohto času môže stať dokázateľne nefunkčnou dôsledkom materiálnej či výrobné vady. Na časti ktoré sami</p>

Garancija SLO
<p>Očitne pomanjkljivosti je potrebno naznaniti 8 dni po prejemu blaga, v nasprotnem primeru izgubi kupec vse pravice do garancije zaradi takšnih pomanjkljivosti. Za naše naprave dajemo garancijo ob pravilni uporabi za čas zakonnó določeneega roka garancije od predaje in sicer na takšen način, da vsak del naprave brezplačno nadomestimo, za katerega bi se v tem roku izkazalo, da je zaradi slabega materiala</p>

Záruka CZ
<p>Viditelné vady jsou poukazatelny během 8 dní od obdržení zboží, jinak ztrácí zákazník všechny nároky týkající se takovýchto vad. Poskytujeme záruku na naše stroje, s kterými je správně zacházeno, na dobu zákonnó záruční lhůty začínající od doručení tak, že bezplatně vyměníme každou část stroje, která se během této doby může stát prokazatelně nepoužitelnou následkem materiálové či výrobní vady. Na díly,</p>

Garantii EST
<p>Ilmselgetest vigadest tule teatada 8 päeva jooksul pärast kauba kättesaamist, vastasel juhul kaotab ostja kõik õigused garantile nimetatud vigade tõttu. Õige käsitsemise korral anname oma masinatele garanti seadusega ettenähtud ajaks alates kauba ülevandmisest nii, et vahetame tasuta välja kõik masina osad, mis nimetatud aja jooksul peaks muutuma kasutuskölbmatuks materjali- või tootmisvea tõttu. Osade eest, mida</p>

Гарантия (RUS)
<p>Об очевидных дефектах необходимо уведомить в течение 8 дней после получения товара. В ином случае все претензии покупателя по таким дефектам не принимаются. Мы предоставляем гарантию на наши машины при условии правильного обращения с ними. Гарантия действует с момента передачи машины в течение установленного законом гарантийного срока. В течение этого времени мы гарантируем бесплатную замену любой части машины, если они стали непригодны к использованию в результате доказуемых ошибок</p>

Gwarancja (POL)
<p>Wszelkie uszkodzenia muszą być zgłaszane w przeciągu 8 dni od daty otrzymania towaru, w przeciwnym wypadku, prawo do reklamacji wygasa. Gwarantujemy, że w czasie trwania gwarancji wymienimy wszelkie części maszyn, które okazały się niesprawne na skutek wad materiału z jakiego zostały wykonane lub błędów w produkcji bez dodatkowych opłat pod warunkiem, że maszyna będzie obsługiwana zgodnie</p>

Garantija (LAT)
<p>Acīmredzami defekti ir jāpaziņo 8 dienu laikā no precēs saņemšanas. Pretējā gadījumā pircēja tiesības pieprasīt atlīdzību par šādiem defektiem ir spēkā neesošas. Mēs dodam garantiju savām iekārtām, ja pircējs pret tām atbilstoši iztaras garantijas laikā. Mēs apņemamies bez maksas piegādāt jebkuru rezerves daļu, kas iespējams kļūvusi nelietojama bojātu materiālu vai ražošanas defektu dēļ šajā laikā periodā.</p>

Garantija (LIT)
<p>Dėl akivaizdžiai matomų defektų turi būti informuota per 8 dienas nuo įrenginio gavimo momento. Kitu atveju pirkėjo teisė reikšti pretenziją dėl šių defektų yra negaliojanti. Savo įrenginiams mes garantuojame įstatymu nustatytą pilną aptarnavimą garantinio laikotarpio metu, jei yra laikomasi gamintojo vartotojo susitarimo ir mes pažadame nemokamai pakeisti bet kurias mašinos dalis, sugedusias dėl blogos medžiagos</p>

Ábyrgð (IS)
<p>Augljósar skemmdir verður að tilkynna innan 8 daga frá viðtöku vörunnar. Annars er réttur kaupanda um bætur vegna slíka skemmda ógildur. Við ábyrgjumst, í tilfelli rétttrar meðhöndlunar yfir lögbundnið ábyrgðartímabil frá afhendingu, að við skiptum um hvern vélarhlut án kostnaðar sem ónothæfur er vegna gallaðs efnis eða skemmda í framleiðslu innan ákveðins tímabils. Af því er tekur til hluti sem ekki eru framleiddir af okkur, ábyrgjumst við af því leiti aðeins að við eigum rétt á ábyrgðarkröfum gagnvart birgðasöllum. Kostnaður vegna uppsetningar á nýjum</p>

Garantie D
<p>Fertigungsfehler unbrauchbar werden sollte, kostenlos ersetzen. Für Teile, die wir nicht selbst herstellen, leisten wir nur insoweit Gewähr, als uns Gewährleistungsansprüche gegen die Vorlieferanten zustehen. Die Kosten für das Einsetzen der neuen Teile trägt der Käufer. Wandlungs- und Minderungsansprüche und sonstige Schadensersatzansprüche sind ausgeschlossen.</p>

Warranty GB
<p>tion within such period of time. With respect to parts not manufactured by us we only warrant insofar as we are entitled to warranty claims against the upstream suppliers. The costs for the installation of the new parts shall be borne by the buyer. The cancellation of sale or the reduction of purchase price as well as any other claims for damages shall be excluded.</p>

Garantie FR
<p>son't garanties que si nous possédons des droits à la garantie vis-à-vis des fournisseurs respectifs. Les frais pour la mise en place des nouvelles pièces sont à la charge de liacheteur. Tous droits à réhibition et toutes prétentions à diminutions ainsi que tous autres droits à liindemité sont exclus.</p>

Garanzia I
<p>materiale o di fabbricazione tali da renderlo inutilizzabile. Per componenti non fabbricati da noi garantiamo solo nella misura nella quale noi stessi possiamo rivendicare diritti a garanzia nei confronti dei nostri fornitori. Le spese per il montaggio dei componenti nuovi sono a carico delliacquirente. Sono escluse pretese di risoluzione per vizi, di riduzione o ulteriori pretese di risarcimento danni.</p>

Garantía ES
<p>de defectos de material o de fabricación. Las piezas que no son fabricadas por nosotros mismos serán garantizadas hasta el punto que nos corresponda garantía del suministrador anterior. Los costes por la colocación de piezas nuevas recaen sobre el comprador. Están excluidos derechos por modificaciones, aminoraciones y otros derechos de indemnización por daños y perjuicios.</p>

Garantia PT
<p>as instruções de serviço, falhas da instalação elétrica por inobservância das normas relativas á electricidade. Além disso, a garantia só poderá ser reivindicada para aparelhos que não tenham sido concertados por lerceiros. O cartão de garantia só vale em conexão com a fatura.</p>

Garantie NL
<p>echter bij verkeerd gebruik of verkeerde behandeling van de machine. Voor onderdelen die wij niet zelf produceren, geven wij enkel de garantie die wij zelf krijgen van de oorspronkelijke leverancier. De kosten voor de montage van nieuwe onderdelen vallen ten laste van de koper. Eisen tot het aanbrengen van veranderingen of het toestaan van een korting en overige schadeoostellingsclaims zijn uitgesloten.</p>

Garanti NO
<p>selv, yter vi garanti kun i den utstrekning som garantikrav mot underleverandør tilkommer oss. Kjøperen berer kostnadene ved montering av nye deler. Endrings- og verditapskrav og øvrige skadeerstatningskrav er utelukkede.</p>

Garanti SE
<p>själva tillverkar, lämnar vi endast garanti i så måtto, som vi själva får garanti av våra underleverantörer. Kostnaderna för monteringen av de nya delarna bär köparen. Förändrings och vårdeminskningsanspråk och övriga skadeståndsanspråk är uteslutna.</p>

Garanti DK
<p>tækker ej, transportskador, skador orsakade av felaktig behandling och då skötselföreskrifter inte beaktats. Vidare kan garantikrav endast ställas för maskiner som inte har reparerats av tredje part.</p>

Takuu FIN
<p>tä johtuen. Osille, joita emme valmista itse, annamme takuun vain mikäli osien toimittaja on antanut niistä takuun meille. Uusien osien asennuskustannukset maksaa ostaja. Purku- ja vähennysvaatimukset ja muut vahingonkorvausvaatimukset eivät tule kysymyksen.</p>

Záruka SK
<p>nevyrábame, poskytujeme záruku iba v rozsahu, v ktorom nám prísluší nárok na záručné plnenie k subdodávateľovi. Za trový týkajúce sa inštalácie novej súčiastky je zodpovedný zákazník. Nárok na výmenu tovara, na zľavu a iné nároky na nahradenie škody sú vylúčené.</p>

Garancija SLO
<p>all slabe izdelave neuporaben. Za dele, ki jih sami ne izdelujemo, jamčimo samo toliko, kolikor zahteva garancija drugih podjetij. Stroški za vstavljanje novih delov nosi kupec. Zahteve za spreminjanje in zmanjšanje ter ostale zahteve za nadomestilo škode so izključene.</p>

Záruka CZ
<p>keré sami neopravujeme, poskytujeme záruku pouze v rozsahu , v němž nám přísluší nárok na záruční plnění vůči subdodavatelí . Náklady na instalaci nového dílu nese zákazník. Nárok na výměnu zboží, na slevu a jiné nároky na odškodnění jsou vyloučené.</p>

Garantii EST
<p>me ise ei tooda, anname garantii vaid selles osas, mis tarnija on meie garanteerinud. Uute osade paigaldamise kulud kannab ostja. Muutmis- ja amortisatsioonidused ning muud kahjutasunõuded välistatakse.</p>

Гарантия (RUS)
<p>в применяемых материалах или при изготовлении. На части машины, которые мы не изготавливаем сами, мы предоставляем гаран- тии в той мере, насколько нас касаются рекламационные претензии к изготовителям. Расходы по замене деталей несет покупатель. Претензии на расторжение договора купли-продажи, штрафы и прочие требования о возмещении ущерба исключаются.</p>

Gwarancja (POL)
<p>z zaleceniami. W odniesieniu do części nie produkowanych przez nas, gwarancja obowiązuje tylko w przypadku naszych dostawców. Koszty instalacji nowych części są ponoszone przez klienta. Odszkodowania wynikłe z uszkodzeń maszyni oraz redukcje ceny zakupu maszyni w ramach reklamacji nie będą rozpatrywane.</p>

Garantija (LAT)
<p>Atiecībā uz rezerves daļām, kuras nav mūsu ražotas, mēs garantējam tikai gadījumā, ja mums ir garantija no saviem piegādātājiem. Jauno detaļu uzstādīšanas izmaksas ir jāuzņemas pircējam. Pirkuma atcelšana vai pirkuma cenas samazināšana, kā arī jebkuras citas prasības par bojājumu atlīdzināšanu netiek izskatītas.</p>

Garantija (LIT)
<p>ar gamyklinio broko. Mes neatsakome už dalis, pagamintas ne mūsų ir įūsų gautas iš kito tiekėjo. Naujų dalių montavimo kaštai yra pirkėjo atsakomybė. Pirkimo nutraukimas ar pirkimo kainos sumažinimas, kaip ir bet kurios kitos pretenzijos dėl nuostolių nebus patenkinamos.</p>

Ábyrgð (IS)
<p>hlutum skal falla í skaut kaupanda. Ógilding sölu eða afláttur á kaupverði sem og aðrar kröfur vegna skemmda eru undanskildar.</p>

scheppach Fabrikation von Holzbearbeitungsmaschinen GmbH | Günzburger Str. 69 | D-89335 Ichenhausen | www.scheppach.com