

ČISTICÍ SADA



Grily na dřevěné uhlí



Čištění trvá 60 minut.



Čistěte po každém desátém použití



Ujistěte se, že grill je studený

WHAT YOU NEED - NOT INCLUDED



Hadřík na vytření dosucha



Kbelík



Rukavice

WHAT YOU NEED - INCLUDED



Kartáč na čištění roštu s bambusovou rukojetí



Čistič grilů Weber Q a roštů



Houbička, 2 kusy



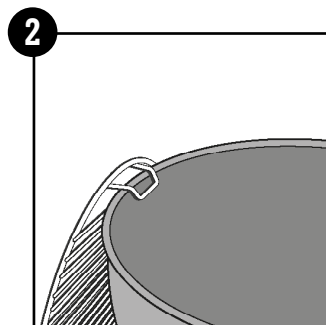
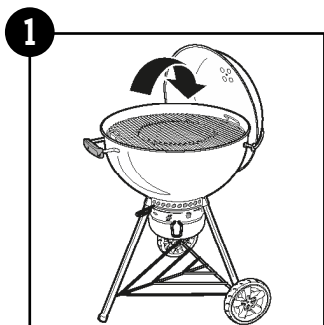
Sprej na promazání roštů



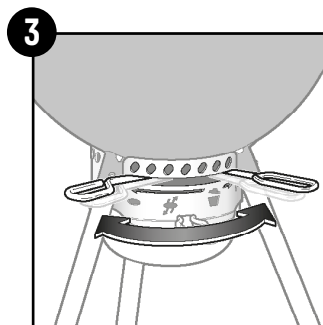
Čistič porcelánového smaltu



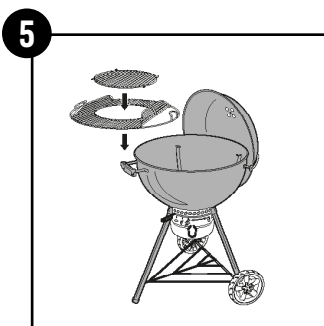
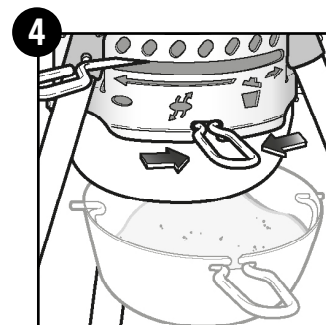
Hadřík z mikrovlákna



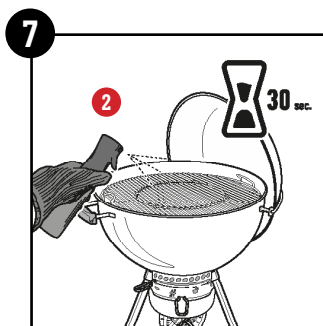
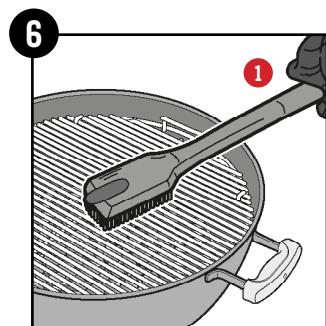
Dejte rošt na stranu.



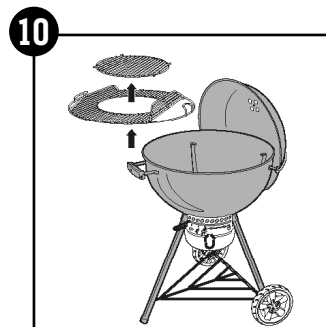
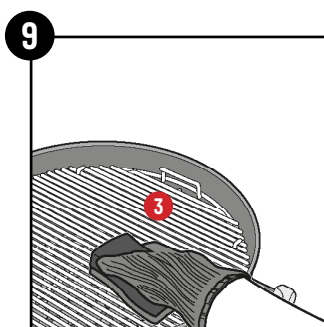
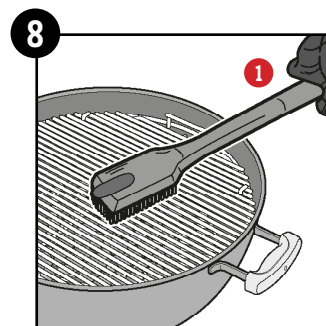
Pohybujte sem a tam pro odstranění popela.



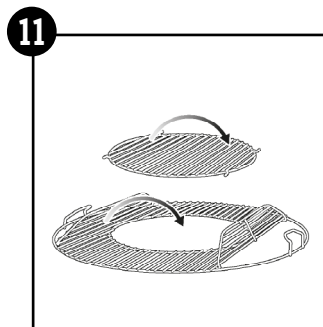
Vložte rošt zpět do grilu.



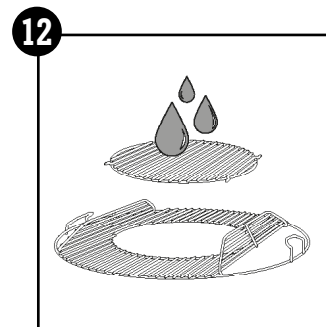
Postříkejte sprejem a nechte působit 30 sekund.



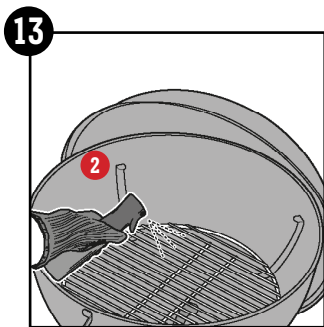
Vyjměte rošt.



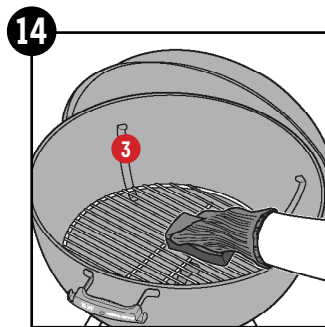
Rošt otočte. Opakujte kroky 5 až 8.



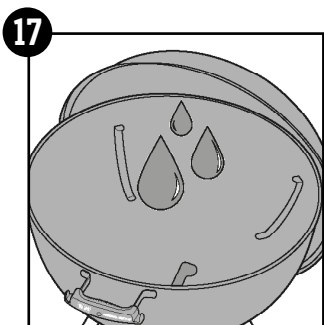
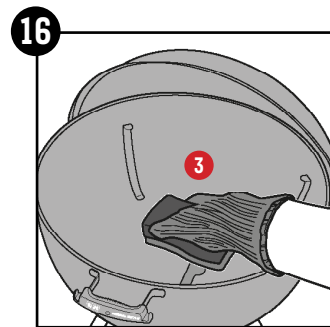
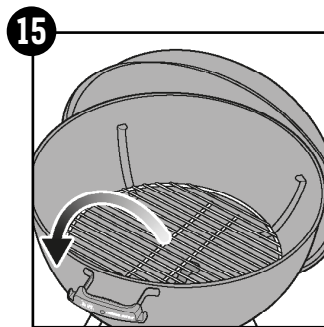
Opláchněte vodou a vytřete dosucha hadříkem.



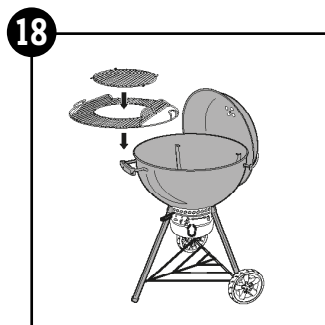
Postříkejte sprejem a nechte působit 30 sekund.



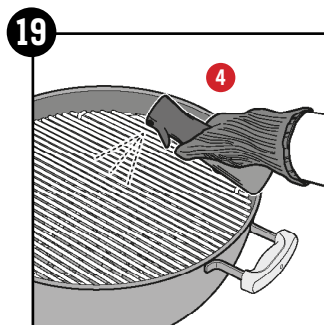
Vyjměte palivový rošt.



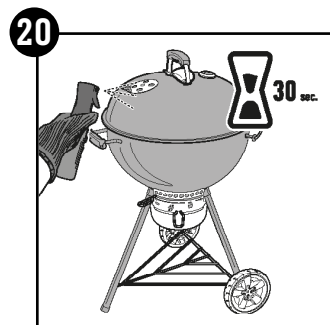
Opláchněte vodou a vytřete dosucha hadříkem.



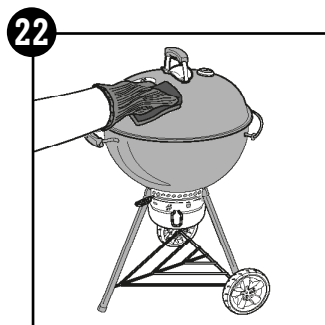
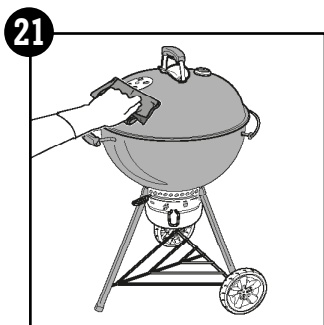
Vložte rošt zpět do grilu.



Dokončete sprejem na promazání roštů.



Postříkejte sprejem a nechte působit 30 sekund.



Ostatní části vyčistěte měkkou stranou houbičky a teplou mýdlovou vodou.