

TUSON®



Ⓒ CZ Vibrační deska

Ⓒ SK Vibračná doska

C80T



Vážený zákazník,

Děkujeme za zakoupení našeho výrobku. Před uvedením do provozu si prosím přečtěte tento návod k použití a obsluze, jinak může dojít k úrazu či poškození.

Pozn.: V tomto manuálu je návod k obsluze a údržbě vibrační desky C80T. Tento návod si pečlivě uschovejte, neboť je součástí desky, tzn., že musí být přiložen jak při nákupu desky, tak při jeho opětovném prodeji. Za případné chyby v návodu při tisku naše společnost neručí.

1. BEZPEČNOSTNÍ POKYNY

Všeobecné bezpečnostní pokyny pro práci s malou stavební mechanizací

A. Požadavky na kvalifikaci obsluhy

Pro práci s malou stavební mechanizací se obecně nepožaduje průkaz strojníka. Osoba pověřená obsluhou stavební mechanizace musí splňovat následující podmínky:

1. Samostatnou obsluhou stroje smějí být zaměstnány pouze osoby, které:
 - dokončili 18 rok života,
 - jsou tělesně a duševně způsobilé,
 - k práci se strojem byly zaučeny a prokázaly k tomu schopnost vůči zaměstnavateli,
 - lze od nich očekávat, že splní spolehlivě úkoly na ně kladené,
 - jsou prací se strojem zaměstnavatelem pověřeni.
2. Před započítím práce se obsluha musí seznámit s návodem pro používání a během práce dodržovat jeho ustanovení.
3. Obsluha se musí seznámit s bezpečnostními pokyny platnými pro práci se strojem a tyto pokyny musí po celou dobu práce dodržovat. Seznámení s bezpečnostními pokyny musí být prokazatelné, tj. obsluha musí vůči zaměstnavateli potvrdit toto seznámení svým podpisem.

V žádném případě nesmí obsluhovat přístroj nikdo bez předchozího poučení. Zabraňte také tomu, aby přístroj obsluhovali děti, osoby pod vlivem drog, léků, alkoholu či nadměru unavené osoby a ani vy sami tak nečiňte.

B. Povinnosti provozovatele

Provozovatelem se rozumí fyzická nebo právnická osoba, která provádí stavební práce a k tomu účelu používá stavební stroj. Provozovatel ručí za bezpečnost práce se strojem.

Provozovatel je povinen zejména:

- určit obsluhu stroje a zajistit její proškolení,
- zajistit obsluze podmínky k bezpečné práci se strojem,
- kontrolovat dodržování bezpečnostních pokynů,
- kontrolovat, zda obsluha pracuje se strojem v souladu s návodem pro používání,
- zajistit pravidelné prohlídky, údržbu a opravy stroje,
- zajistit uložení návodu pro používání tak, aby byl obsluze v případě potřeby k dispozici,
- zajistit vhodné, bezpečné a odpovídajícím způsobem zajištěné místo pro skladování stroje, není-li tento používán.

Provozovatel je dále povinen zajistit dodržování zákonných požadavků na bezpečnost práce a předpisů platných pro konkrétní pracoviště.

C. Povinnosti obsluhy

Obsluhu stroje určí provozovatel stroje, přičemž je nutné splnit podmínky podle bodu A.

Obsluha je povinna zejména:

- před započítím práce se seznámit s návodem pro používání, včetně bezpečnostních pokynů,
- dodržovat všechna ustanovení návodu pro používání,
- seznámit se s místem práce včetně bezpečnostních předpisů platných pro dané pracoviště a tyto během práce dodržovat,
- při práci věnovat plnou pozornost obsluze stroje,
- zajistit provádění pravidelných prohlídek, údržby a oprav stroje dle návodu pro používání,
- vyžadovat po zaměstnavateli zajištění podmínek pro dodržení bezpečnostních pokynů, provádění prohlídek, údržby a oprav stroje,
- zabránit poškození, zcizení nebo neoprávněnému použití stroje zejména tím, že bude po skončení práce stroj vždy ukládat na bezpečné a zajištěné místo.

D. Provoz stroje

Při práci se strojem musí obsluha dodržovat následující pokyny:

1. Před započítím práce proveďte kontrolu stroje, zejména všech ochranných prvků (např. krytů) a ovládacích prvků. Zkontrolujte rovněž palivovou soustavu na únik paliva a oleje z motoru. V případě zjištění závady je zakázáno se strojem dále pracovat, dokud není závada odstraněna.
2. Při práci používejte předpisy stanovené osobní ochranné pomůcky (např. ochranná přilba, chrániče sluchu, ochranné brýle, rukavice, pracovní obuv atd.). Používaný pracovní oděv musí pevně přiléhat, nepoužívejte volný nebo poškozený (potrhaný) oděv. Nenoste řetízky, hodinky, prsteny, tyto mohou být zachyceny rotujícími částmi stroje a způsobit poranění.
3. Před započítím práce zkontrolujte, zda je možné stroj bezpečně nastartovat, aniž by došlo k ohrožení obsluhy nebo dalších osob.
4. Motor nespustíte v uzavřených prostorách, pokud není zajištěno dostatečné a účinné větrání.
5. Během práce se strojem věnujte plnou pozornost ovládání stroje, aby nedošlo k ohrožení obsluhy, dalších osob, popř. aby nedošlo ke kolizi s pevnými překážkami nebo dalšími stroji a vozidly.
6. Při práci sledujte, zda stroj nevydává neobvyklé zvuky nebo zda se neobjeví kouř, který by mohl signalizovat závadu. V případě jakýchkoli známek závady ihned přerušete práci a zajistěte opravu stroje.
7. Doplnění pohonných látek se provádí při zastaveném motoru a to tak, aby pohonná směs nepřišla do styku s horkými částmi motoru. Pokud dojde k přelití paliva, přeteklé palivo ihned otřete. Palivo nedoplňujte až po hranu hrdla.
8. Je nutno dbát na těsnost uzávěru nádrže na pohonné látky. V době, kdy stroj není v provozu, je třeba, aby uzavírací kohout paliva byl uzavřen. Při dopravě na delší vzdálenosti je nutné palivo z nádrže vypustit.
POZOR!!!! Netěsnící (prasklé) nádrže a rozvody paliva mohou přivodit explozi, a proto je nutné je neprodleně vyměnit.
9. V prostředí s nebezpečím výbuchu hořlavých plynů nebo prachů je provoz stroje zakázán!
10. Při provozu stroje v uzavřených prostorách (tunely, štoly, hluboké jámy...) je potřeba zajistit přísuv čerstvého vzduchu (viz. příslušné předpisy pro stavební práce).
11. Po ukončení práce vypněte motor a odstavte stroj na bezpečné místo a zajistěte jej proti zcizení nebo neoprávněnému použití. Stroj je nutno odstavit tak, aby nemohlo dojít k jeho pádu, převrácení nebo aby nepřekážel pohybu dalších strojů a vozidel.

E. Prohlídky, údržba a opravy

1. Pravidelně kontrolujte technický stav stroje se zvláštním zřetelem na bezvadnou funkci ochranných a ovládacích prvků. V případě zjištění závady zajistěte její odstranění.
2. Servisní práce na stroji smí provádět pouze kvalifikovaná osoba pověřená provozovatelem stroje nebo pracovník servisní organizace.
3. Servisní práce na stroji provádějte pouze na takovém pracovišti, kde je zajištěna čistota a bezpečnost práce. Pokud je to možné, provádějte servisní práce na dílenském pracovišti s odpovídajícím vybavením. Je-li nutné provádět servisní práce přímo na staveništi, je nutné zajistit pracoviště tak, aby nedošlo ke kolizi s jinými stroji a vozidly. Je zakázáno provádět servisní práce na místě, kde může dojít k ohrožení bezpečnosti práce vlivem vnějších vlivů, např. sesuvem půdy, pádem cizích předmětů, provozem jiných strojů a vozidel apod.
4. Servisní práce provádějte pouze při vypnutém motoru. Pokud je nutné při některých úkonech motor nastartovat, věnujte maximální pozornost bezpečnosti práce.
5. Při opravách používejte pouze originální náhradní díly. Pouze takové díly byly výrobcem odzkoušeny a jsou zárukou bezpečného provozu stroje.
6. Změny a úpravy na stroji smějí být prováděny pouze s výslovným souhlasem výrobce!

F. Nakládání a přeprava

1. Stroj je dovoleno nakládat a přepravovat pouze pomocí zařízení odpovídající nosnosti.
2. Při nakládání jeřábem je nutné dodržovat platné předpisy pro práci s jeřábem. Tuto činnost smí provádět pouze kvalifikovaná osoba (osoby) s platným jeřábnickým, popř. vazačským průkazem.
3. Vázací prostředek upevněte na označené místo rámu stroje.
4. Při ruční manipulaci je zpravidla zapotřebí součinnosti více osob, aby byla dodržena maximální hmotnost břemene, kterou může pracovník zdvihat.
5. Při přepravě je nutné stroj dostatečně zajistit proti převrácení, pádu nebo posunutí na ložné ploše. Vázací prostředky upevněte za označená místa.
6. Stroj je možné přepravovat ve vzpřímené poloze nebo položený (na přední nebo pravou stranu).

Zakázané činnosti

Při práci se strojem je zakázáno zejména:

- používat stroj k jiným činnostem, než pro které je určen,
- ovládat stroj jiným způsobem, než je uvedeno v návodu pro používání,
- pracovat se strojem pod vlivem alkoholických nápojů, omamných látek nebo léků s negativním vlivem na schopnost obsluhy ovládat stroj,
- pracovat se strojem, pokud by jeho provozem byla ohrožena bezpečnost osob, objektů a věcí, případně silniční provoz a jeho plynulost,
- uvádět do chodu a pracovat se strojem, jsou-li v jeho nebezpečném dosahu další osoby,
- uvádět do chodu a pracovat se strojem, je-li demontován nebo poškozen některý ochranný prvek (např. kryt),
- pracovat se strojem tam, kde hrozí vnější nebezpečí (propadnutí stroje, sesuv půdy, převrácení stroje, výron nebezpečných látek, nebezpečí výbuchu, nebezpečí požáru, nebezpečí úrazu elektrickým proudem apod.),
- pracovat se strojem tam, kde hrozí poškození objektů (např. nadměrnými vibracemi) a poškození podzemních tras inženýrských sítí,
- pracovat se strojem v ochranném pásmu elektrického vedení a trafostanic,
- přejíždět se strojem elektrické kabely, pokud nejsou vhodným způsobem chráněny proti mechanickému poškození,
- pracovat se strojem za snížené viditelnosti a v noci, není-li pracovní prostor stroje a celé pracoviště dostatečně osvětleno,
- opustit místo obsluhy, je-li stroj v chodu, a opustit nezajištěný stroj, aniž by bylo zabráněno jeho neoprávněnému použití,
- vyřazovat z činnosti bezpečnostní, ochranné a očištné systémy a měnit jejich parametry,
- používat stroj, ze kterého uniká olej, palivo nebo jiné náplně,
- spouštět motor jiným způsobem, než je uvedeno v návodu pro používání,
- odstraňovat nečistoty za chodu stroje,
- kouřit a manipulovat s otevřeným ohněm při kontrole a doplňování paliva a mazání.

A. Hygienické zásady

Ropné produkty (palivo, maziva) jsou zdraví škodlivé látky. Pracovníci, přicházející při obsluze a údržbě stroje do styku s těmito látkami, jsou povinni dbát obecných zásad ochrany zdraví a řídit se bezpečnostními a hygienickými návody výrobce těchto látek.

Zejména upozorňujeme na:

- ochranu pokožky při práci s ropnými produkty,
- řádné omytí rukou po ukončení práce a před jídlem, ruce ošetřete vhodným reparačním krémem.

Ropné produkty, čisticí a konzervační prostředky a další nebezpečné látky vždy uschovávejte v původních, řádně označených obalech. Nepřipusťte skladování těchto látek v neoznačených lahvích a jiných nádobách (nebo v nádobách od nápojů s ohledem na nebezpečí záměny). Tyto látky skladujte na bezpečném místě mimo dosah dětí. Dojde-li k náhodnému potřísnění pokožky, sliznic, očí, ke vdechnutí výparů anebo k požití těchto látek, aplikujte ihned zásady první pomoci a vyhledejte neprodleně lékařskou pomoc.

B. Ekologické zásady

Palivo, maziva a provozní náplně jednotlivých systémů stroje jsou látky, které představují riziko vůči životnímu prostředí. Po vyřazení se stávají odpadem s rizikovými vlastnostmi vůči životnímu prostředí. Mezi rizikový odpad patří i součásti stroje, které přicházejí do styku s uvedenými látkami (např. filtry).

Věnujte maximální pozornost zabránění úniku těchto látek do země a do vody (včetně kanalizace). Tyto látky musí být skladovány tak, aby při jejich případném ukápnutí, vylití nebo porušení obalu byla tato látka zachycena.

Pokud dojde k úniku těchto látek při doplňování paliv, výměně a doplňování olejů a maziv a manipulaci s dalšími provozními látkami, zajistěte jejich bezpečnou likvidaci (zasypání absorpční látkou a předání k likvidaci odbornou firmou.)

Vyřazené provozní kapaliny likvidujte v souladu s příslušnými předpisy.

C. Likvidace stroje po ukončení jeho životnosti

Při likvidaci stroje po ukončení jeho životnosti je uživatel povinen dbát všech platných zákonů a předpisů o odpadech a ochraně životního prostředí. U likvidovaného stroje musí být odstraněna olejová náplň z motoru a z vibračního mechanismu včetně demontáže použitých filtrů.

V souladu se zněním zákona o odpadech musí majitel likvidovaného stroje:

- kovové části předat pouze osobám, které jsou oprávněnými provozovateli zařízení k odstraňování, sběru nebo výkupu tohoto typu odpadu.
- použitý motorový olej a použitý hydraulický olej předat pouze osobám, které jsou oprávněnými osobami pro nakládání s odpadními oleji.

D. Bezpečnostní pokyny pro práci s hutními stroji

Mezi hutní stroje patří vibrační desky, vibrační pěchy a vibrační válce. Při práci s těmito stroji je nutné dodržovat následující bezpečnostní pokyny:

1. Před započítím práce si zjistěte únosnost terénu, místa podzemních prostor a trasy podzemních inženýrských sítí, aby se zabránilo propadnutí stroje nebo poškození podzemních objektů.
2. Při práci se strojem v blízkosti objektů je nutné posoudit, zda nemůže dojít k jejich poškození z důvodu přenosu vibrací.
3. Při práci se strojem ve výkopech je nutné zajistit, aby nemohlo dojít k sesunutí stěn výkopu a zasypání obsluhy.

2. TECHNICKÝ POPIS

A. Definice vibrační desky

Vibrační deska je hutní stroj, který vyvozuje rychle se opakující rázy na zeminu, čímž se dosahuje srovnání nerovností povrchu a stejnoměrného zhutnění zeminy. Mezi částicemi zeminy se při hutnění zmenšují vzdálenosti, zvyšuje se měrná hmotnost zeminy a vytěsňuje se vlhkost v zemině obsažená.

Vibrační deska je vhodná pro použití při výstavbě silnic, náspů, nádrží apod.

B. Konstrukce vibrační desky

Zdrojem energie je spalovací vzduchem chlazený motor. Při zvýšení otáček motoru dojde k přenosu energie motoru přes odstředivou spojku. Otáčky motoru se dále snižují pomocí soustavy převodů a rotační pohyb se převádí na přímočarý vratný pohyb ve svislém směru.

V pohyblivé části desky je pružina, která svojí silou a vahou stroje umožňuje vyvození hutní síly na desce. Pro správný provoz stroje je nezbytná správná údržba a obsluha.

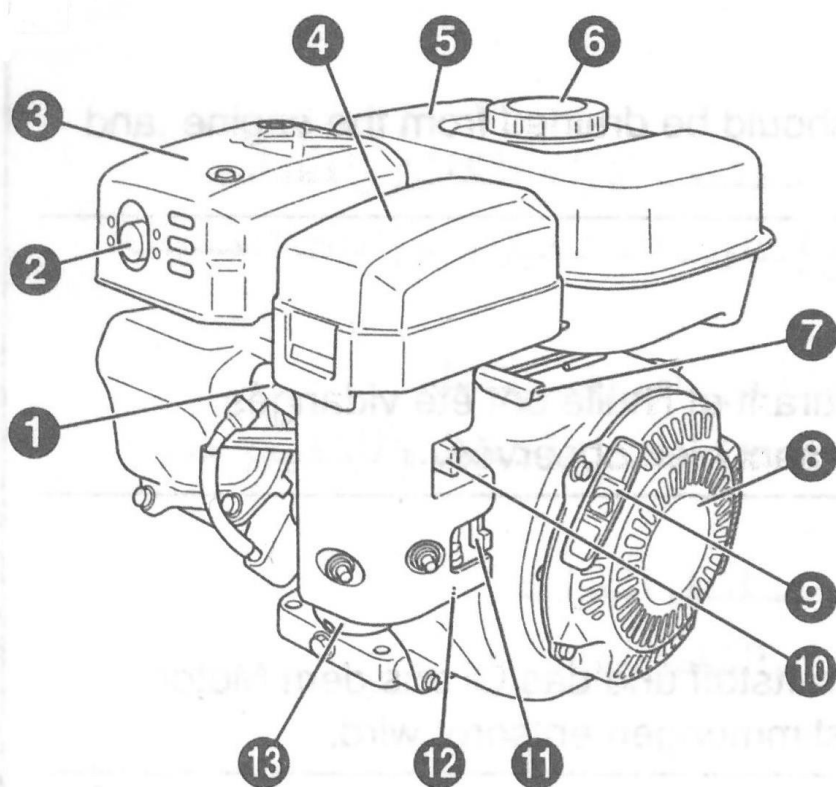
C. Před nastartováním

1. Mazání stroje zajišťuje olejová lázeň.
2. Naplňte palivovou nádržku běžným benzinem (Natural BA 95). Současně zkontrolujte obsah oleje v motoru a doplňujte jej vždy dříve, než se hladina dostane pod rysku. Nedostatek oleje může způsobit zadření motoru. Jako náplň motoru používejte motorový olej třídy SAE 10W-30 SE, SF nebo lepší.
3. Zkontrolujte všechny šrouby, matice a šroubové spoje. Spoje povolené vibrací mohou způsobit velmi vážné problémy. Všechny šroubové spoje proto pečlivě dotáhněte.
4. Desku pravidelně čistěte od špíny a prachu. Zvláště pečlivě čistěte okolí startéru a patku.

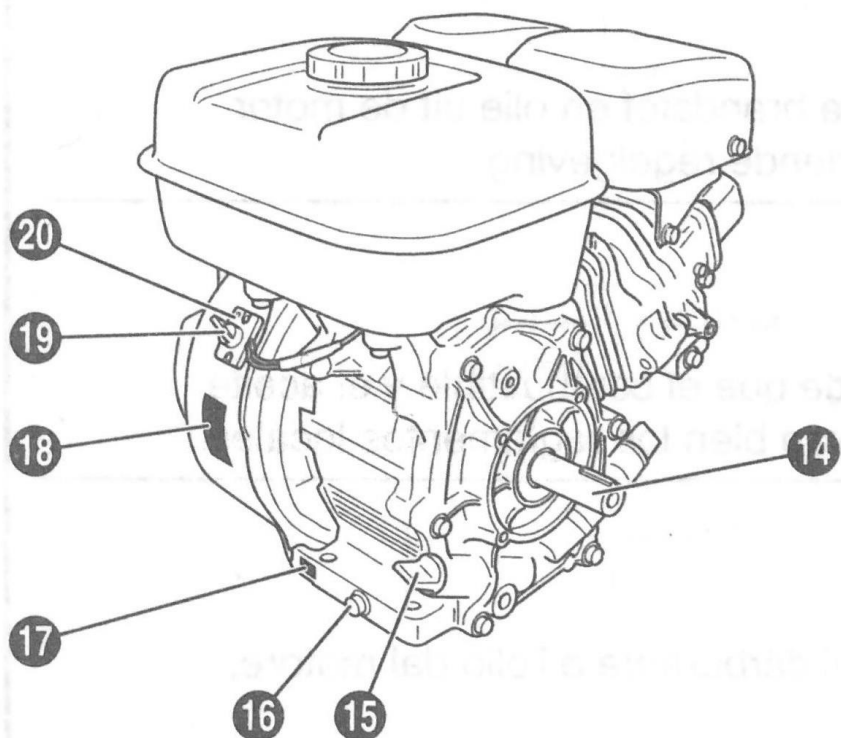
Technická data

Model	C80T
Motor	Benzínový motor Loncin
Benzin	Natural 95
Rychlost posunu (cm/s.)	35
Váha (kg)	85
Počet úderů za min.	4930
Hutnicí síla (N)	14000
Rozměr hutnicí desky (mm)	520x500
Olej	SAE 10W-30 SE, případně SF
Nádrž na olej	Max. 0,6l
Nádrž na palivo	Max. 3,2l

POPIS STROJE



- ① Zapalovací svíčka
- ② Výfuk
- ③ Kryt tlumiče
- ④ Vzduchový filtr
- ⑤ Palivová nádrž
- ⑥ Víčko nádrže
- ⑦ Páčka ovládání plynu
- ⑧ Startování
- ⑨ Startovací rukojeť
- ⑩ Páčka sytiče
- ⑪ Uzávěr přívodu paliva
- ⑫ Kryt karburátoru
- ⑬ Karburátor



- ⑭ Hřídel
- ⑮ Měrka oleje
- ⑯ Šroub pro vypouštění oleje
- ⑰ Číslo motoru
- ⑱ Štítek
- ⑲ Vypínač zapalování
- ⑳ Čidlo oleje

Stroj je dodáván bez provozních kapalin

Motorový olej 10W30

Benzin Natural 95 – bez oleje

Tabulka pravidelné údržby:

Předmět údržby	Úkon	Při každém použití	1. měsíc nebo 20 hodin	3. měsíce nebo 50 hodin	6. měsíců nebo 100 hodin	1 rok nebo 300 hodin
Motorový olej	Kontrola hladiny, výměna	X	X		X	
Vložka vzduchového filtru	Kontrola, výměna	X		X		
Odkalovací nádobka	Vyčištění				X	
Zap. svíčka	Vyčištění, seřízení				X	
Spal. prostor + ventily	Vyčištění					X
Vůle ventilů	Kontrola, seřízení					X
Palivová nádrž a filtr	Vyčištění					X
Palivové hadičky	Kontrola, výměna					X

Zjištění závad	Odstranění
Nelze nastartovat motor	Motorový spínač je v poloze „OFF“
	Palivový ventil je uzavřen, nebo není palivo v nádrži
	Nízká hladina motorového oleje
	Špatné kontakty svíčky, nečistota nebo jejich vzdálenost
	Spotřebiče jsou napojeny na elektrocentrálu
Na vývodech není napětí	Není sepnut tepelný jistič
	Závada na připojeném spotřebiči
Motor startuje s obtížemi, nebo ztrácí výkon	Vzduchový filtr je znečištěný
	Zanesený benzinový filtr nebo nečistoty v palivovém systému
	Zalepený otvor ve víčku palivové nádrčky

Pokud se Vám nepodaří závadu odstranit, kontaktujte Váš servis

3. LIKVIDACE

Přístroj, příslušenství i obal musí být roztříděny k ekologicky šetrné recyklaci.

Nelikvidujte odhozením do komunálního odpadu, ale odнесите na místo k tomu určené (např. sběr druhotných surovin, sběrný dvůr apod.)

Distributor prohlašuje, že je v rejstříku společností plnící povinnost zpětného odběru, odděleného sběru, zpracování, využití a odstraňování elektrozařízení a elektroodpadu REMA.

4. ZÁRUČNÍ PODMÍNKY

Záruční doba je 12 měsíců ode dne prodeje (prodlužuje se o dobu, po kterou je výrobek v opravě) pro fyzickou osobu

Záruční doba je 6 měsíců ode dne prodeje (prodlužuje se o dobu, po kterou je výrobek v opravě) pro právnickou osobu

Záruka se vztahuje na výrobek jen za předpokladu, že výrobek je užíván v souladu s přiloženým návodem k použití. Vyskytne-li se závada výrobku v záruční době, má kupující nárok na bezplatnou opravu v určených servisních střediscích (viz opravy a servis) za předpokladu, že se jedná prokazatelně o výrobní nebo materiálovou vadu výrobku.

Podmínkou pro uplatnění nároku ze záruky je předložení prodejního dokladu, jenž musí být opatřen adresou a razítkem prodejce, podpisem prodávajícího a datem prodeje.

Nároky na záruku zanikají:

1. Nebyla-li záruka uplatněna v záruční době.
2. Při neodborných zásazích nebo opravách výrobku jiným než určeným servisním střediskem nebo v případě, že byl výrobek uživatelem či jinou osobou mechanicky či jinak poškozen.

Záruka se nevztahuje na běžné provozní opotřebení, závady vzniklé úmyslným poškozením, hrubou nedbalostí při používání, nebo pokud provede kupující na výrobku úpravy nebo změny. Výrobce neodpovídá za škody způsobené neodborným zacházením či údržbou mimo rámec příslušného návodu k použití.

POZNÁMKA, DOPLŇUJÍCÍ INFORMACE

Technické změny a chyby tisku jsou vyhrazeny!



Záruční i mimozáruční odborné opravy a servis tohoto výrobku provádí dovozce:

PHT a.s., www.magg.cz

Průmyslová 217, 391 37 Chotoviny

Tel.:+420 387 316 285, Email: info@pht.cz

Vyrobeno pro PHT a.s.



Vyrobeno pro PHT a.s. • www.magg.cz

V případě změn naleznete aktuální návod na www.magg.cz

ES PROHLÁŠENÍ O SHODĚ



Výrobce: PHT a.s., Na stráži 1410/11, 180 00 Praha 8 - Libeň, Česká republika

Označení a název výrobku: C80T, TUSON – vibrační deska HP-C80TS, motor Loncin (C80T)

Výrobek je ve shodě s uvedenými směrnicemi a nařízeními Evropské unie:

2006/42/EC

2014/30/EU

2011/65/EU

2000/14/ES

Při posouzení shody byly použity následující normy:

EN 55012:2007 +A1

EN 61000-6-1:2007

Posouzení shody bylo provedeno ve spolupráci s:

TÜV SÜD Product Service GmbH, Germany na základě certifikátu číslo E8A 17 09 88797 006.

Poslední dvojčíslí roku, v němž bylo zařízení opatřeno označením CE: 17

Toto prohlášení o shodě je podloženo osvědčeními, která potvrzují, že výrobek splňuje zákonné požadavky uložené platnými právními normami, popřípadě převzatými národními normami a předpisy týkající se oblasti bezpečnosti práce.

V případě jakékoliv námi neodsouhlasené změny výrobku pozbývá toto prohlášení platnosti.

Datum a místo vydání: V Českých Budějovicích dne 20.05.2019

PHT a.s.
Na stráži 1410/11
180 00 Praha 8 - Libeň
DIČ CZ26056577

Ing. Roman Prokop
Předseda představenstva

Vážený zákazník,

Ďakujeme za zakúpenie nášho výrobku. Pred uvedenie do prevádzky si prosím prečítajte tento návod na použitie a obsluhu, inak môže dôjsť k úrazu či poškodeniu.

Pozn.: V tomto manuáli je návod na obsluhu a údržbu vibračné dosky C80T. Tento návod si starostlivo uschovajte, pretože je súčasťou dosky, tzn., že musí byť priložený ako pri nákupe dosky tak pri jeho opätovnom predaji. Za prípadné chyby v návode pri tlači naša spoločnosť neručí.

1. BEZPEČNOSTNÉ POKYNY

Všeobecné bezpečnostné pokyny na prácu s malou stavebnou mechanizáciou

A. Požiadavky na kvalifikáciu obsluhy

Pre prácu s malou stavebnou mechanizáciou sa obecné nepožaduje preukaz strojníka. Osoba poverená obsluhou stavebnej mechanizácie musí spĺňať nasledujúce podmienky:

1. Samostatnou obsluhou stroja smú byť zamestnané len osoby, ktoré:

- dokončili 18 rok života,
- sú telesne a duševne spôsobilé,
- k práci so strojom boli zaučené a preukázali k tomu schopnosť voči zamestnávateľovi,
- možno od nich očakávať, že splní spoľahlivo úlohy na ne kladené,
- sú prácou so strojom zamestnávateľom poverení.

2. Pred začatím práce sa obsluha musí zoznámiť s návodom pre používanie a počas práce dodržiavať jeho ustanovenia.

3. Obsluha sa musí zoznámiť s bezpečnostnými pokynmi platnými pre prácu so strojom a tieto pokyny musia po celú dobu práce dodržiavať. Zoznámenie s bezpečnostnými pokynmi musí byť preukázateľné, tj. Obsluha musí voči zamestnávateľovi potvrdiť toto zoznámenie svojím podpisom.

V žiadnom prípade nesmie obsluhovať prístroj nikto bez predchádzajúceho poučenia. Zabráňte tiež tomu, aby prístroj obsluhovali deti, osoby pod vplyvom drog, liekov, alkoholu či nadmieru unavené osoby a ani vy sami tak nekonajte.

B. Povinnosti prevádzkovateľa

Prevádzkovateľom sa rozumie fyzická alebo právnická osoba, ktorá vykonáva stavebné práce ak tomu účelu používa stavebný stroj. Prevádzkovateľ ručí za bezpečnosť práce so strojom.

Prevádzkovateľ je povinný najmä:

- určiť obsluhu stroja a zaistiť jej preškolenie,
- zabezpečiť obsluhu podmienky k bezpečnej práci so strojom,
- kontrolovať dodržiavanie bezpečnostných pokynov,
- kontrolovať, či obsluha pracuje so strojom v súlade s návodom na používanie,
- zabezpečiť pravidelné prehliadky, údržbu a opravy stroja,
- zabezpečiť uloženie návodu pre používanie tak, aby bol obsluhu v prípade potreby k dispozícii,
- zabezpečiť vhodné, bezpečné a primerane zabezpečené miesto pre skladovanie stroja, nie je tento používaný.

Prevádzkovateľ je ďalej povinný zaistiť dodržiavanie zákonných požiadaviek na bezpečnosť práce a predpisov platných pre konkrétne pracovisko.

C. Povinnosti obsluhy

Obsluhu stroja určí prevádzkovateľ stroja, pričom je nutné splniť podmienky podľa bodu A.

Obsluha je povinná najmä:

- pred začatím práce sa oboznámiť s návodom na používanie, vrátane bezpečnostných pokynov,
- dodržiavať všetky ustanovenia návodu na používanie,
- zoznámiť sa s miestom práce vrátane bezpečnostných predpisov platných pre dané pracovisko a tieto počas práce dodržiavať,
- pri práci venovať plnú pozornosť obsluhu stroja,
- zabezpečiť vykonávanie pravidelných prehliadok, údržby a opráv stroja podľa návodu na používanie,
- vyžadovať od zamestnávateľa zaistenie podmienok pre dodržanie bezpečnostných pokynov, vykonávanie prehliadok, údržby a opráv stroja,
- zabrániť poškodeniu, odcudzeniu alebo neoprávnenom použitiu stroja najmä tým, že bude po skončení práce stroj vždy ukladať na bezpečné a zabezpečené miesto.

D. Prevádzka stroja

Pri práci so strojom musí obsluha dodržiavať nasledujúce pokyny:

1. Pred začatím práce vykonajte kontrolu stroja, najmä všetkých ochranných prvkov (napr. krytov) a ovládacích prvkov.

Skontrolujte tiež palivovú sústavu na únik paliva a oleja z motora. V prípade zistenia závady je zakázané so strojom ďalej pracovať, kým nie je porucha odstránená.

2. Pri práci používajte predpismi stanovené osobné ochranné pomôcky (napr. ochranná prilba, chrániče sluchu, ochranné okuliare, rukavice, pracovná obuv atď.). Používaný pracovný odev musí pevne priliehať, nepoužívajte voľný alebo poškodený (potrhaný) odev. Nenoste retiazky, hodinky, prstene, tieto môžu byť zachytené rotujúcimi časťami stroja a spôsobiť poranenie.

3. Pred začatím práce skontrolujte, či je možné stroj bezpečne naštartovať, bez toho aby došlo k ohrozeniu obsluhy alebo iných osôb.

4. Motor neštartujte v uzavretých priestoroch, pokiaľ nie je zaistené dostatočné a účinné vetranie.

5. Počas práce so strojom venujte plnú pozornosť ovládanie stroja, aby nedošlo k ohrozeniu obsluhy, ďalších osôb, popr. aby nedošlo ku kolízii s pevnými prekážkami alebo ďalšími strojmi a vozidlami.

6. Pri práci sledujte, či stroj nevydáva neobvyklé zvuky alebo či sa neobjaví dym, ktorý by mohol signalizovať poruchu. V prípade akýchkoľvek známkov závady ihneď prerušte prácu a zaistite opravu stroja.

7. Doplňovanie pohonných látok sa vykonáva pri zastavenom motore a to tak, aby pohonná zmes neprišla do styku s horúcimi časťami motora. Pokiaľ dôjde k preliatiu paliva, pretečené palivo ihneď utrite. Palivo nedoplňujte až po hranu hrdla.

8. Je nutné dbať na tesnosť uzáveru nádrže na pohonné látky. V čase keď stroj nie je v prevádzke, je potrebné, aby uzatvárací kohút paliva bol uzavretý. Pri doprave na dlhšie vzdialenosti je nutné palivo z nádrže vypustiť.

POZOR !!!! Netesniace (prasknuté) nádrže a rozvody paliva môžu prívodiť explóziu a preto je nutné ich neodkladne vymeniť.

9. V prostredí s nebezpečenstvom výbuchu horľavých plynov alebo prachov je prevádzka stroja zakázaná!

10. Pri prevádzke stroja v uzavretých priestoroch (tunely, štôlne, hlboké jamy ...) je potrebné zaistiť obsluhu prívod čerstvého vzduchu (viď. príslušné predpisy pre stavebné práce).

11. Po ukončení práce vypnite motor a odstavte stroj na bezpečné miesto a zaistite ho proti odcudzeniu alebo neoprávnenému použitiu. Stroj je nutné odstaviť tak, aby nemohlo dôjsť k jeho pádu, prevráteniu alebo aby neprekážal pohybu ďalších strojov a vozidiel.

E. Prehliadky, údržba a opravy

1. Pravidelne kontrolujte technický stav stroja so zvláštnym zreteľom na bezchybnú funkciu ochranných a ovládacích prvkov. V prípade zistenia poruchy zaistite jej odstránenie.

2. Servisné práce na stroji smie vykonávať iba kvalifikovaná osoba poverená prevádzkovateľom stroja alebo pracovník servisnej organizácie.

3. Servisné práce na stroji vykonávajte len na takom pracovisku, kde je zaistená čistota a bezpečnosť práce. Ak je to možné, vykonávajte servisné práce na dielenskom pracovisku so zodpovedajúcim vybavením. Ak je nutné vykonávať servisné práce priamo na stavenisku, je nutné zaistiť pracovisko tak, aby nedošlo ku kolízii s inými strojmi a vozidlami. Je zakázané vykonávať servisné práce na mieste, kde môže dôjsť k ohrozeniu bezpečnosti práce vplyvom vonkajších vplyvov, napr. zosuvom pôdy, pádom cudzích predmetov, prevádzkou iných strojov a vozidiel a pod.

4. Servisné práce vykonávajte len pri vypnutom motore. Ak je nutné pri niektorých úkonoch motor naštartovať, venujte maximálnu pozornosť bezpečnosti práce.

5. Pri opravách používajte iba originálne náhradné diely. Iba takéto diely boli výrobcom odskúšané a sú zárukou bezpečnej prevádzky stroja.

6. Zmeny a úpravy na stroji smú byť vykonávané iba s výslovným súhlasom výrobcu!

F. Nakladanie a preprava

1. Stroj je dovolené nakladať a prepravovať iba pomocou zariadenia zodpovedajúcej nosnosti.

2. Pri nakladaní žeriavom je nutné dodržiavať platné predpisy pre prácu so žeriavom. Túto činnosť môže vykonávať iba kvalifikovaná osoba (osoby) s platným žeriavníckym, popr. vazačským preukazom.

3. Viazací prostriedok upevnite na označené miesto rámu stroja.

4. Pri ručnej manipulácii je spravidla potrebná súčinnosť viacerých osôb, aby bola dodržaná maximálna hmotnosť bremena, ktorú môže pracovník zdvíhať.

5. Pri preprave je nutné stroj dostatočne zaistiť proti prevráteniu, pádu alebo posunutiu na ložnej ploche. Viazacie prostriedky upevnite za označené miesta.

6. Stroj je možné prepravovať vo vzpriamenej polohe alebo položený (na prednú alebo pravú stranu).

Zakázanej činnosti

Pri práci so strojom je zakázané najmä:

- používať stroj k iným činnostiam, než na ktoré je určený,
- ovládať stroj iným spôsobom, než je uvedené v návode na používanie,
- pracovať so strojom pod vplyvom alkoholických nápojov, omamných látok alebo liekov s negatívnym vplyvom na schopnosť obsluhy ovládať stroj,
- pracovať so strojom, ak by jeho prevádzkou bola ohrozená bezpečnosť osôb, objektov a vecí, prípadne cestnú prevádzku a jeho plynulosť,

- uvádzať do chodu a pracovať so strojom, ak sú v jeho nebezpečnom dosahu ďalšie osoby,
- uvádzať do chodu a pracovať so strojom, ak je demontovaný alebo poškodený niektorý ochranný prvok (napr. kryt),
- pracovať so strojom tam, kde hrozí vonkajšie nebezpečenstvo (prepadnutie stroja, zosuv pôdy, prevrátenie stroja, výron nebezpečných látok, nebezpečenstvo výbuchu, nebezpečenstvo požiaru, nebezpečenstvo úrazu elektrickým prúdom a pod.),
- pracovať so strojom tam, kde hrozí poškodenie objektov (napr. nadmernými vibráciami) a poškodenie podzemných trás inžinierskych sietí,
- pracovať so strojom v ochrannom pásme elektrického vedenia a trafostaníc,
- prechádzať so strojom elektrické káble, ak nie sú vhodným spôsobom chránené proti mechanickému poškodeniu,
- pracovať so strojom za zníženej viditeľnosti a v noci, ak nie je pracovný priestor stroja a celé pracovisko dostatočne osvetlené,
- opustiť miesto obsluhy, ak je stroj v chode, a opustiť nezaistený stroj, bez toho aby bolo zabránené jeho neoprávnenému použitiu,
- vyradovať z činnosti bezpečnosťou, ochranné a očistné systémy a meniť ich parametre,
- používať stroj, z ktorého uniká olej, palivo alebo iné náplne,
- spúšťať motor iným spôsobom, než je uvedené v návode na používanie,
- odstraňovať nečistoty za chodu stroja,
- fajčiť a manipulovať s otvoreným ohňom pri kontrole a dopĺňovaní paliva a mazanie.

A. Hygienické zásady

Ropné produkty (palivo, mazivá) sú zdraviu škodlivé látky. Pracovníci, prichádzajúci pri obsluhu a údržbe stroja do styku s týmito látkami, sú povinní dbať všeobecných zásad ochrany zdravia a riadiť sa bezpečnostnými a hygienickými návodmi výrobcu týchto látok.

Hlavne upozorňujeme na:

- ochranu pokožky pri práci s ropnými produktmi,
- riadne umytie rúk po ukončení práce a pred jedlom, ruky ošetríte vhodným reparačným krémom.

Ropné produkty, čistiace a konzervačné prostriedky a ďalšie nebezpečné látky vždy uschovávajú v pôvodných, riadne označených obaloch. Nedovoľte skladovanie týchto látok v neoznačených fľašiach a iných nádobách (alebo v nádobách od nápojov s ohľadom na nebezpečenstvo zámeny). Tieto látky skladujte na bezpečnom mieste mimo dosahu detí. Ak dôjde k náhodnému zasiahnutiu pokožky, slizníc, očí, ku vdychnutiu výparov alebo k požití týchto látok, aplikujte ihneď zásady prvej pomoci a vyhľadajte okamžite lekársku pomoc.

B. Ekologické zásady

Palivo, mazivá a prevádzkové náplne jednotlivých systémov stroja sú látky, ktoré predstavujú riziko voči životnému prostrediu. Po vyradení sa stávajú odpadom s rizikovými vlastnosťami voči životnému prostrediu. Medzi rizikový odpad patrí aj súčasti stroja, ktoré prichádzajú do styku s uvedenými látkami (napr. filtre).

Venujte maximálnu pozornosť zabráneniu úniku týchto látok do zeme a do vody (vrátane kanalizácie). Tieto látky musia byť skladované tak, aby pri ich prípadnom ukápnutí, vyliatíu alebo porušení obalu bola táto látka zachytená.

Pokiaľ dôjde k úniku týchto látok počas tankovania, výmene a dopĺňaní olejov a mazív a manipulácii s ďalšími prevádzkovými látkami, zaistíte ich bezpečnú likvidáciu (zasypanie absorpčnou látkou a odovzdanie k likvidácii odbornou firmou.)

Vyradené prevádzkové kvapaliny likvidujte v súlade s príslušnými predpismi.

C. Likvidácia stroja po skončení jeho životnosti

Pri likvidácii stroja po skončení jeho životnosti je užívateľ povinný dbať všetkých platných zákonov a predpisov o odpadoch a ochrane životného prostredia. U likvidovaného stroja musí byť odstránená olejová náplň z motora a z vibračného mechanizmu vrátane demontáže použitých filtrov.

V súlade so znením zákona o odpadoch musí majiteľ likvidovaného stroja:

- kovové časti odovzdať iba osobám, ktoré sú oprávnenými prevádzkovateľmi zariadení na odstraňovanie, zberu alebo výkupu tohto typu odpadu.
- použitý motorový olej a použitý hydraulický olej odovzdať iba osobám, ktoré sú oprávnenými osobami pre nakladanie s odpadovými olejmi.

D. Bezpečnostné pokyny pre prácu s hutniacim strojm

Medzi hutniaci stroje patria vibračné dosky, vibračné baranidlá a vibračné valce. Pri práci s týmito strojm je nutné dodržiavať nasledujúce bezpečnostné pokyny:

1. Pred začatím práce si zistíte únosnosť terénu, miesta podzemných priestorov a trasy podzemných inžinierskych sietí, aby sa zabránilo prepadnutiu stroja alebo poškodenia podzemných objektov.

2. Pri práci so strojom v blízkosti objektov je nutné posúdiť, či nemôže dôjsť k ich poškodeniu z dôvodu prenosu vibrácií.
3. Pri práci so strojom vo výkopoch je nutné zaistiť, aby nemohlo dôjsť k zosunutiu stien výkopu a zasypania obsluhy.

2. TECHNICKÝ POPIS

A. Definícia vibračnej dosky

Vibračná doska je hutniaca stroj, ktorý vyvodzuje rýchlo sa opakujúce rázy na zeminu, čím sa dosahuje porovnanie nerovností povrchu a rovnomerného zhutnenie zeminy. Medzi časticami zeminy sa pri hutnení znižujú vzdialenosti, zvyšuje sa merná hmotnosť zeminy a vytesňuje sa vlhkosť v zemine obsiahnutá.

Vibračná doska je vhodná pre použitie pri výstavbe ciest, násypov, nádrží, apod.

B. Konštrukcia vibračnej dosky

Zdrojom energie je spaľovací vzduchom chladený motor. Pri zvýšení otáčok motora dôjde k prenosu energie motora cez odstredivú spojku. Otáčky motora sa ďalej znižujú pomocou sústavy prevodov a rotačný pohyb sa prevádza na priamočiary vratný pohyb vo zvislom smere.

V pohyblivej časti dosky je pružina, ktorá svojou silou a váhou stroja umožňuje vyvedenie hutniacej sily na doske. Pre správnu prevádzku stroja je nevyhnutná správna údržba a obsluha.

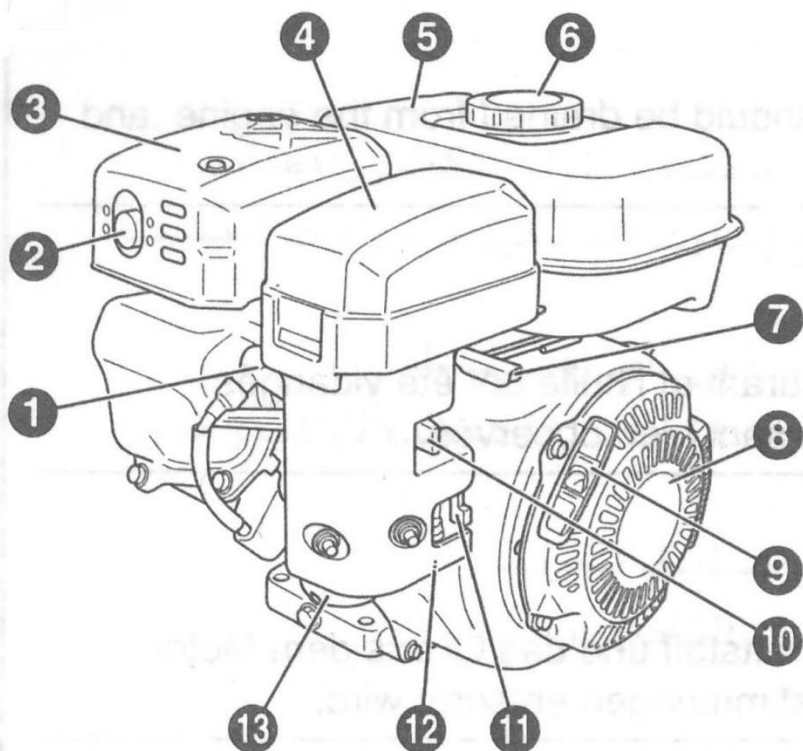
C. Pred naštartovaním

1. Mazanie stroja zaisťuje olejová kúpeľ.
2. Naplňte palivovú nádržku bežným benzínom (Natural BA 95). Súčasne skontrolujte obsah oleja v motore a dopĺňajte ho vždy skôr, ako sa hladina dostane pod rysku. Nedostatok oleja môže spôsobiť zadretie motora. Ako náplň motora používajte motorový olej triedy SAE 10W-30 SE, SF alebo lepšie.
3. Skontrolujte všetky skrutky, matice a skrutkové spoje. Spoje povolené vibráciou môžu spôsobiť veľmi vážne problémy. Všetky skrutkové spoje preto starostlivo dotiahnite.
4. Dosku pravidelne čistite od špiny a prachu. Zvlášť starostlivo čistite okolie štartéra a pätku.

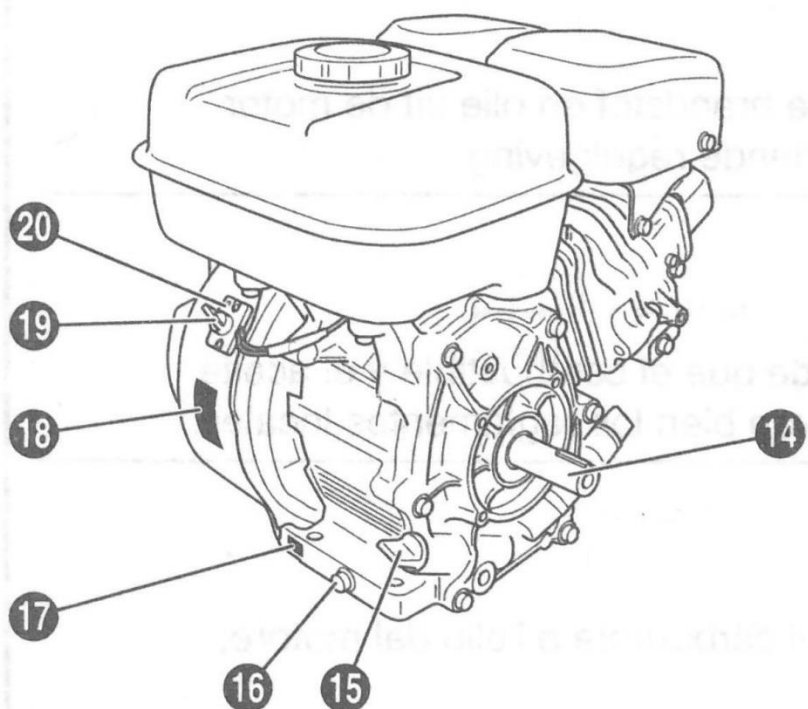
Technické dáta

Model	C80T
Motor	Benzínový motor Loncin
Benzín	Natural 95
Rýchlosť posunu (cm/s.)	35
Váha (kg)	85
Počet úderov za min.	4930
Hutniaca sila (N)	14000
Rozmer hutniacej dosky (mm)	520x500
Olej	SAE 10W-30 SE, prípadne SF
Nádrž na olej	Max. 0,6l
Nádrž na palivo	Max. 3,2l

POPIS STROJE



- ① Zapaľovacia sviečka
- ② Výfuk
- ③ Kryt tlmiča
- ④ Vzduchový filter
- ⑤ Palivová nádrž
- ⑥ Viečko nádrže
- ⑦ Páčka ovládania plynu
- ⑧ Štartovanie
- ⑨ Štartovacia rukoväť
- ⑩ Páčka sýtiča
- ⑪ Uzáver prívodu paliva
- ⑫ Kryt karburátora
- ⑬ Karburátor



- ⑭ Mierka oleja
- ⑮ Skrutka pre vypúšťanie oleja
- ⑯ Číslo motora
- ⑰ Štítok
- ⑱ Vypínač zapaľovania
- ⑳ Čidlo oleja

Stroj je dodávaný bez prevádzkových kvapalín

Motorový olej 10W30

Benzín Natural 95 - bez oleja

Tabuľka pravidelnej údržby:

Predmet údržby	Úkon	Pri každom použití	1. mesiac alebo 20 hodín	3. mesiaca alebo 50 hodín	6. mesiacov alebo 100 hodín	1 rok alebo 300 hodín
Motorový olej	Kontrola hladiny, výmena	X	X		X	
Vložka vzduchového filtra	Kontrola, výmena	X		X		
Odkalovacia nádobka	Vyčistenie				X	
Zap. sviečka	Vyčistenie, nastavenie				X	
Spal. priestor + ventily	Vyčistenie					X
Vôle ventilov	Kontrola, nastavenie					X
Palivová nádrž a filter	Vyčistenie					X
Palivové hadičky	Kontrola, výmena					X

Zistenie závad	Odstránenie
Nemožno naštartovať motor	Motorový spínač je v polohe "OFF"
	Palivový ventil je uzavretý, alebo nie je palivo v nádrži
	Nízka hladina motorového oleja
	Zlé kontakty sviečky, nečistota alebo ich vzdialenosť
	Spotrebiče sú napojené na elektrocentrálu
Na vývodoch nie je napätie	Nie je zopnutý tepelný istič
	Porucha na pripojenom spotrebiči
Motor štartuje s ťažkosťami, alebo stráca výkon	Vzduchový filter je znečistený
	Zanesený benzínový filter alebo nečistoty v palivovom systéme
	Zalepený otvor vo viečku palivovej nádržky

Ak sa Vám nepodarí poruchu odstrániť, kontaktujte Váš servis

3. LIKVIDÁCIA

Prístroj, príslušenstvo aj obal musí byť roztriedené k ekologicky šetrné recyklácii.

Nelikvidujte odhodením do komunálneho odpadu, ale odneste na miesto k tomu určené (napr. Zber druhotných surovín, zberný dvor apod.)

Distribútor prehlasuje, že je v registri spoločností plniaca povinnosť spätného odberu, oddeleného zberu, spracovania, zhodnocovania a zneškodňovania elektrozariadení a elektroodpadu REMA.

4. ZÁRUČNÉ PODMIENKY

Záručná doba je 12 mesiacov odo dňa predaja (predlžuje sa o dobu, po ktorú je výrobok v oprave) pre fyzickú osobu

Záručná doba je 6 mesiacov odo dňa predaja (predlžuje sa o dobu, po ktorú je výrobok v oprave) pre právnickú osobu

Záruka sa vzťahuje na výrobok len za predpokladu, že výrobok je používaný v súlade s priloženým návodom na použitie. Ak sa vyskytne závada výrobku v záručnej dobe, má kupujúci nárok na bezplatnú opravu v určených servisných strediskách (pozri opravy a servis) za predpokladu, že sa jedná preukázateľne o výrobnú alebo materiálovú vadu výrobku.

Podmienkou pre uplatnenie nároku zo záruky je predloženie predajného dokladu, ktorý musí byť opatrený adresou a pečiatkou predajcu, podpisom predávajúceho a dátumom predaja.

Nároky na záruku zanikajú:

1. Ak nebola záruka uplatnená v záručnej dobe.
2. Pri neodborných zásahoch alebo opravách výrobku iným než určeným servisným strediskom alebo v prípade, že bol výrobok užívateľom či inou osobou mechanicky či inak poškodený.

Záruka sa nevzťahuje na bežné prevádzkové opotrebenie, závady vzniknuté úmyselným poškodením, hrubou nebalosťou pri používaní, alebo ak vykoná kupujúci na výrobku úpravy alebo zmeny. Výrobca nezodpovedá za škody spôsobené neodborným zaobchádzaním či údržbou mimo rámec príslušného návodu na použitie.

POZNÁMKA, DOPLŇUJÚCE INFORMÁCIE

Technické zmeny a chyby tlače sú vyhradené



Záručné aj mimozáručné odborné opravy a servis tohto výrobku vykonáva dovozca:

PHT a.s., www.magg.cz

Průmyslová 217, 391 37 Chotoviny

Tel.: + 420 387 316 285, Email: info@pht.cz

Vyrobené pre PHT a.s.



Vyrobeno pro PHT a.s. • www.magg.cz

V prípade zmien nájdete aktuálny návod na www.magg.cz

ES PREHLÁSENIE O ZHODE**Výrobca:** PHT a.s., Na stráži 1410/11, 180 00 Praha 8 - Libeň, Česká republika**Označenie a názov výrobku:** C80T, TUSON - Vibračná doska HP-C80TS, motor Loncin (C80T)**Výrobok je v zhode s uvedenými smernicami a nariadeniami Európskej únie:**

2006/42/EC

2014/30/EU

2011/65/EU

2000/14/ES

Pri posudzovaní zhody boli použité nasledujúce normy:

EN 55012:2007 +A1

EN 61000-6-1:2007

Posúdenie zhody bolo vykonané v spolupráci s:

TÜV SÜD Product Service GmbH, Germany na základe certifikátu číslo E8A 17 09 88797 006.

Posledné dve číslice roka, v ktorom elektrické zariadenie získalo označenie CE: 17

Toto vyhlásenie o zhode je podložené osvedčeniami, ktoré potvrdzujú, že výrobok spĺňa zákonné požiadavky uložené platnými právnymi normami, poprípade prevzatými národnými normami a predpisy týkajúce sa oblasti bezpečnosti práce.

V prípade akejkolvek nami neodsúhlasenej zmeny výrobku stráca toto vyhlásenie platnosť

Dátum a miesto vydania: V Českých Budějovicích dňa 20.05.2019

PHT a.s.
Na stráži 1410/11
180 00 Praha 8 - Libeň
DIČ CZ26056577

Ing. Roman Prokop
Predseda predstavenstva