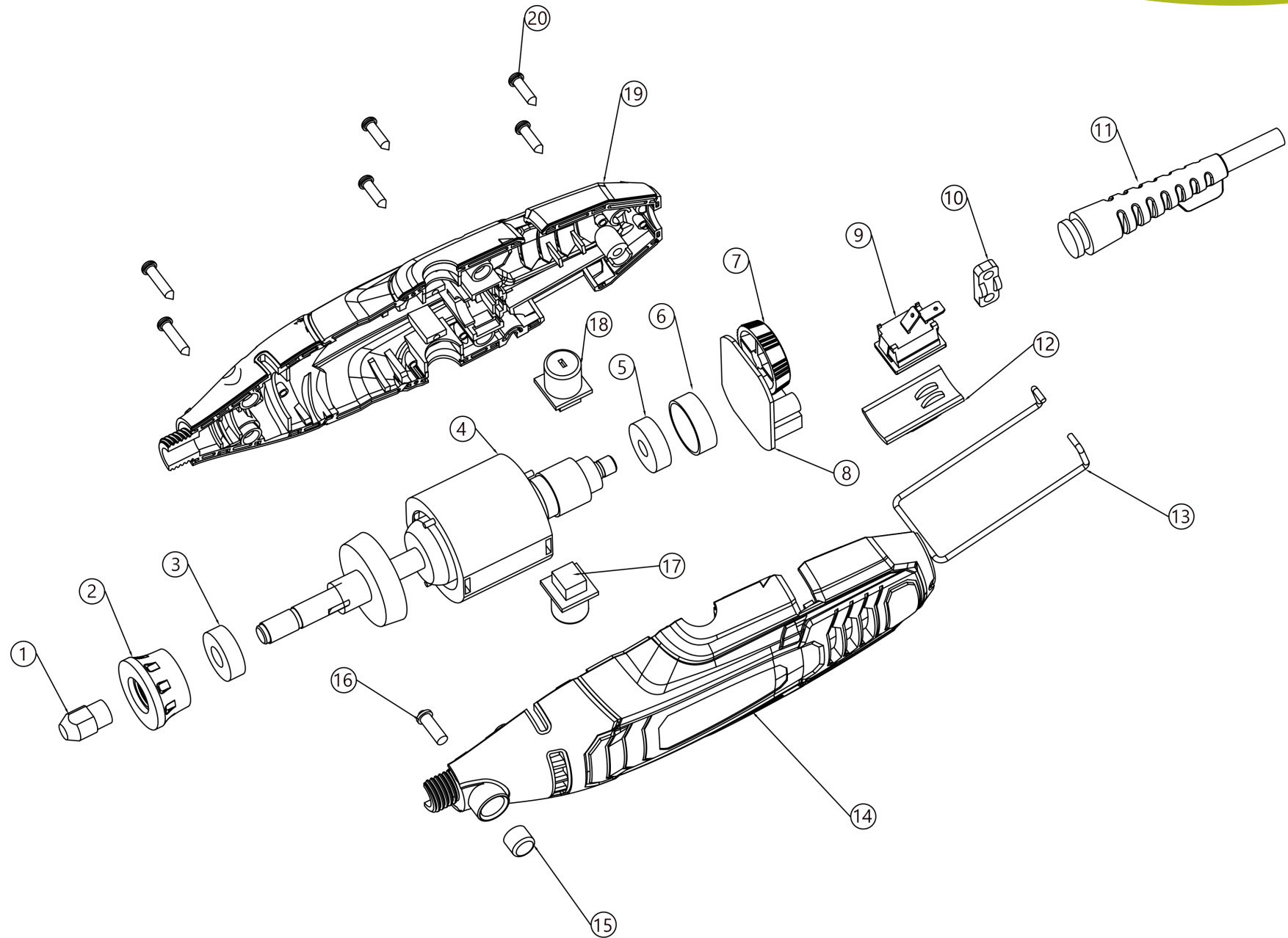


404112



	description	popis	qty/ks	order No. / obj. číslo dílu	set order No. / obj. číslo sady
1	Collet Nut	Upínací kleštiny			
2	Nose Cap	kryt			
3	Bearing	Ložisko			
4	Armature Assembly	sestava motoru			
5	Bearing	Ložisko			
6	Rubber Bearing Sleeve	Gumové pouzdro ložiska			
7	Electronic Assembly	regulace otáček			
8	PCB Assembly	PCB řídicí deska			
9	Switch	spínač			
10	Anchorage Board	kabelová objímka			
11	Cord	kabel			
12	Switch Lever	spínací páka			
13	Suspension loop	závěsné poutko			
14	Left Housing Set	levý kryt			
15	Button	knoflík			
16	Shaft lock Assembly	zámek hřídele			
17	Brush&Spring	uhlíkový kartáč a pružina			
18	Brush Cap Assembly	uhlíkové pouzdro			
19	Right Housing Set	pravý kryt			
20	Screw	šroub			