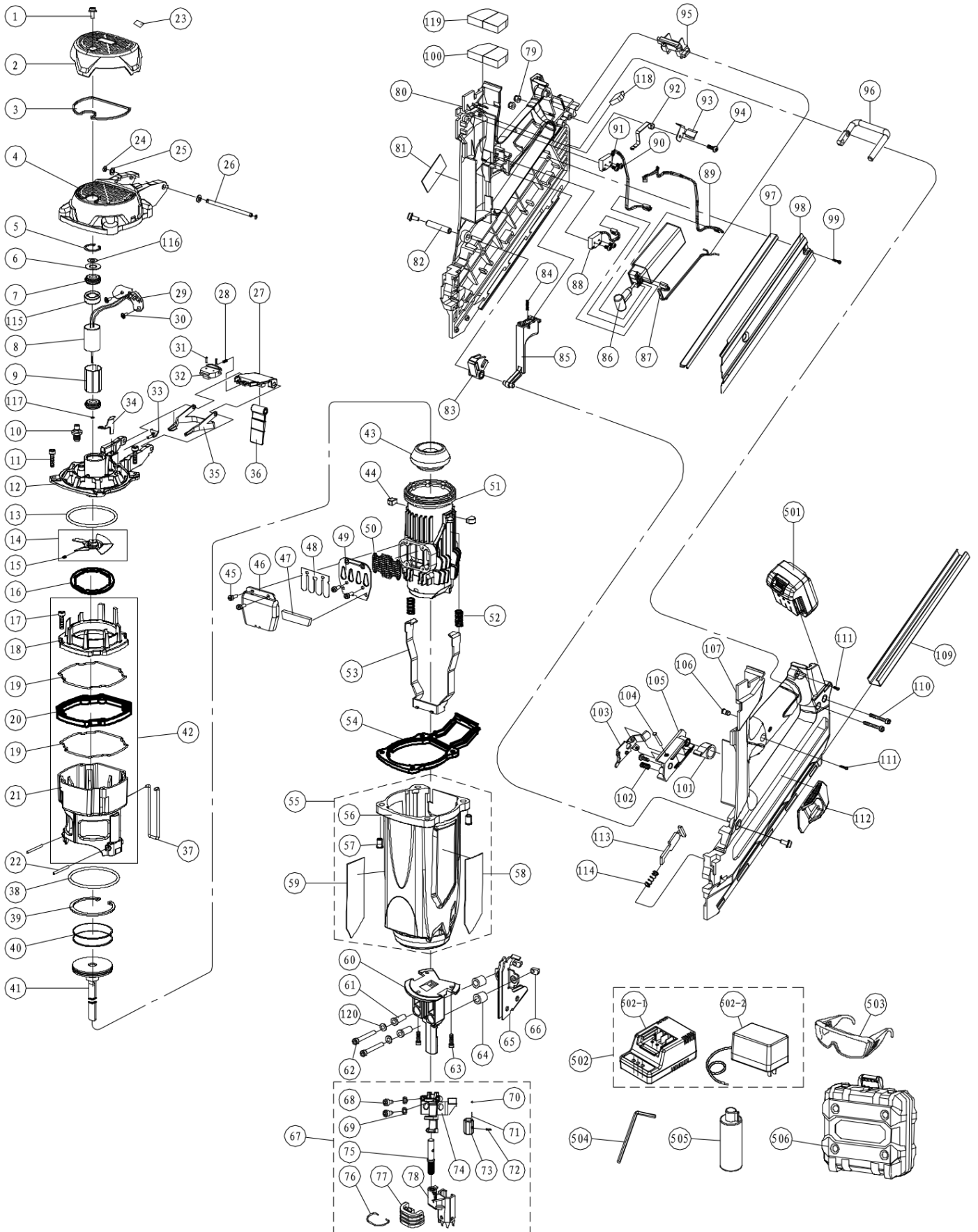


8894580



	description	popis	qty/ks	order No. / obj. číslo dílu	set order No. / obj. číslo sady
1	hex bolt M5 x 10	šestihranný šroub	3		
2	top cover	vrchní kryt	1		
3	filter	filtr	1		
4	filter cover	kryt filtru	1		
5	retaining ring	pojistný kroužek	1		
6	gasket	těsnění	1		
7	rubber gasket	gumové těsnění	2		
8	motor assembly	DC motor	1		
9	mount sleeve	montážní pouzdro	1		
10	spark plug	zapalovací svíčka	1		
11	hex. socket HD M5 x 20	hex. šroub s vnitřním šestihranem HD M5 x 20	4		
	hex. socket HD M5 x 25	hex. šroub s vnitřním šestihranem HD M5 x 25	4		
12	cylinder head	hlava válce	1		
13	O - ring	O - kroužek	1		
14	fan assembly	sestava ventilátoru	1		
15	holding screw M4 x 5	přidržený šroub M4 x 5	1		
16	rubber mat	gumová podložka	1		
17	hex. socket HD bolt M4 x 16	hex. šroub s vnitřním šestihranem M4 x 16	4		
	hex. socket HD bolt M4 x 20	hex. šroub s vnitřním šestihranem M4 x 20	4		
18	chamber head	hlava komory	1		
19	abnormity O-ring	O-kroužek	1		
	abnormity O-ring	O-kroužek	2		
20	chamber intermediate pad	vložka komory	1		
21	chamber	komora	1		
22	parallel pin	čep	2		
23	top name plate	vrchní jmenovka	1		
24	O - retaining ring 3.5 x 2	O - pojistný kroužek	2		
25	washer	podložka	2		
26	shaft	hřídel	1		
27	cell cover	kryt	1		
28	latch spring	západková pružina	1		
29	motor PCB	PCB deska motoru	1		
30	cross recessed screw M4 x 10	šroub s křížovou drážkou	2		
31	spring straining pin 2 x 8	napínací kolík pružiny	2		
32	latch	západka	1		
33	adapter	adaptér	1		
34	high pressure lead wire platen	přítlačná deska kabelu	1		
35	cell lever	páka	1		
36	cell rubber	guma	1		
37	lock bar	zámykáč tyč	1		
38	cylinder O - ring	O - kroužek válce	1		
39	retaining ring	pojistný kroužek	1		
40	piston ring	pístní kroužek	2		
41	piston assembly	sestava pístu	1		

	description	popis	qty/ks	order No. / obj. číslo dílu	set order No. / obj. číslo sady
42	chamber assembly	sestava komory	1		
			1		
43	piston bumper	pístový nárazník	1		
44	chamber stop rubber	gumová zarážka komory	2		
45	hex. socket HD bolt M4 x 8	hex. šroub s vnitřním šestihranem HD M4 x 8	4		
46	buffer cover	kryt tlumiče	1		
47	muffler	tlumič	1		
48	lead valve	ventilová klapka	1		
49	read plate	ventilová deska	1		
50	exhaust baffle	tlumič výfuku	1		
51	cylinder	válec	1		
52	pushing arm spring	pružina	2		
53	pushing arm	tlačící rameno	1		
54	casting intermediate pad	střední vložka	1		
55	housing assembly	sestava krytu	1		
56	housing	kryt	1		
57	nut M5	matice	4		
58	name plate	typový štítek	1		
59	specification plate	technický štítek	1		
60	nail seat	hřebíkové sedlo	1		
61	nose sleeve	čelní pouzdro	2		
62	hex. socket HD bolt M5 x 3	hex. šroub s vnitřním šestihranem HD M5 x 3	2		
63	hex. socket HD bolt M5 x 12	hex. šroub s vnitřním šestihranem HD M5 x 12	3		
64	plate sleeve	pouzdro	2		
65	side plate	boční deska	1		
66	abnormity locknut	pojistná matice	2		
67	push lever assembly	sestava pákového tlačného mechanismu	1		
68	hex. bolt stop pin	hex. dorazový šroub	2		
69	elastic washer	pružná podložka	2		
70	steel ball D=2	ocelová kulička	1		
71	steel ball spring	pružina	1		
72	spring straight pin 2 x 12	pružný kolík	1		
73	thumb wheel	palcové kolo	1		
74	pushing plate	tlačná deska	1		
75	thumb post	stojka	1		
76	wire clincher	drátěná spona	1		
77	push slip cover	zasunovací kryt	1		
78	push lever	tlačná páka	1		
79	lock nut M5	pojistná matice	2		
80	right handle	pravá rukojeť	1		
81	warning label	varovný štítek	1		
82	rotating shaft	rotující hřídel	1		
83	lock block	zamykací blok	1		
84	trigger spring	spouštěcí pružina	1		

	description	popis	qty/ks	order No. / obj. číslo dílu	set order No. / obj. číslo sady
85	trigger	spoušť	1		
86	controller assembly	sestava řadiče	1		
87	power line assembly	sestava elektrických vodičů	1		
88	high voltage switch assembly	sestava spínače vysokého napětí	1		
89	electric machine line assembly	sestava elektrických vodičů stroje	1		
90	screw ST 2.2 x 11	šroub	4		
91	electric fan switch assembly	sestava spínače elektrického ventilátoru	1		
92	switch spring	spínací pružina	1		
		spínací pružina	1		
93	wiring cover	kryt elektroinstalace			
94	screw ST3 x 8	šroub	1		
95	electric plate brace	svěrka	1		
96	hook	háček	1		
97	nail rail	držák hřebíků	1		
98	magazine plate	deska zásobníku	1		
99	screw ST 4.2 x 11	šroub	1		
100	fuel cell sponge	houbička	1		
101	ribbon spring	pásová pružina	1		
102	nail feeder spring	pružina podavače hřebíků	1		
103	nail feeder	podavač hřebíků	1		
104	nail feeder rotating shaft	rotující hřídel podavače hřebíků	1		
105	nail feeder spring seat	pružinové sedlo podavače hřebíků	1		
106	LED light	světlo LED	1		
107	left handle	levá rukojeť	1		
109	magazine guard	kryt zásobníku	1		
110	hex. socket HD bolt M5 x 40	hex. šroub s vnitřním šestihranem HD M5 x 40	2		
111	screw ST 4.2 x 20	šroub	2		
112	feed knob	podávací knoflík	1		
113	lockout bar	zábrana	1		
114	lockout bar spring	pružina zábrany	1		
115	washer	podložka	1		
116	electric machine line protector	chránička el. vedení	1		
117	dustproof plate	prachovka	1		
118	damping block	tlumicí blok	1		
119	tank block	přepážka	1		
120	lock washers d=5	pojistné podložky	2		
501	lithium battery	lithiová baterie	2		
502	charger	nabíječka	1		
502-1	charger base	nabíjecí základna	1		
502-2	adapter	adaptér	1		
503	safety glasses	ochranné brýle	1		
504	hex bar wrench M5	imbusový klíč	2		
505	lubricant oil	mazací olej	1		
506	case assembly	kufr	1		