

GENESIS



E-325s · S-325s · SE-E-325s
E-425s · SE-E-425s

Příručka uživatele plynového grilu



ZAREGISTRUJTE SE JIŽ DNES.

Máme obrovskou radost, že jste se k nám připojili na naší cestě za dokonalostí ve světě grilování. Zaregistrujte svůj gril a získáte přístup k zábavným a zajímavým informacím od společnosti WEBER, včetně tipů, triků a způsobů, jak si grilování co nejlépe užít.

Ponechejte si tuto příručku uživatele grilu pro případ, že ji budete někdy potřebovat, pečlivě si ji přečtěte, a pokud budete mít jakékoliv otázky, kontaktujte nás ještě dnes.

30100

040422
cs

Důležité bezpečnostní informace

Slova **NEBEZPEČÍ**, **VAROVÁNÍ** a **VÝSTRAHA** jsou v této příručce uživatele grilu používána, aby upozornila na důležité a nutné informace. Pročtěte si tyto informace a řiďte se jimi, zajistíte tak bezpečnost osob a ochranu majetku. Níže najdete definice každého ze slov.

- ⚠ **NEBEZPEČÍ:** Označuje nebezpečnou či riskantní situaci s následkem **smrtelného či vážného zranění v případě, že se ji nevyhnete.**
- ⚠ **VAROVÁNÍ:** Označuje nebezpečnou či riskantní situaci s možným následkem **smrtelného či vážného zranění v případě, že se ji nevyhnete.**
- ⚠ **VÝSTRAHA:** Označuje nebezpečnou či riskantní situaci s možným následkem lehkého nebo **středně těžkého zranění v případě, že se ji nevyhnete.**

⚠ NEBEZPEČÍ

Pokud cítíte plyn:

- Uzavřete přívod plynu ke spotřebiči (grilu).
- Uhasťte jakýkoliv otevřený plamen.
- Otevřete poklop.
- Pokud zápach přetrvává, vzdalte se od spotřebiče (grilu) a urychleně zavolejte dodavateli plynu nebo přivolejte hasiče.

⚠ VAROVÁNÍ

- Neskladujte ani nepoužívejte benzín nebo jiné hořlavé tekutiny nebo plyny v blízkosti tohoto grilu nebo jiných spotřebičů.
- Nepřipojená plynová láhev připravená pro budoucí využití by neměla být skladována v blízkosti tohoto grilu nebo jakéhokoliv jiného spotřebiče.

POUŽÍVAT POUZE VE VENKOVNÍM PROSTŘEDÍ.

PŘEDTÍM, NEŽ ZAČNETE SPOTŘEBIČ (GRIL) POUŽÍVAT, PŘEČTĚTE SI NÁVOD S POKYNY.

UPOZORNĚNÍ PRO OSOBU PROVÁDĚJÍCÍ MONTÁŽ: Tento návod musí mít k dispozici uživatel.

POZNÁMKA PRO UŽIVATELE: Tyto pokyny uschovejte pro budoucí využití.

Montáž a sestavení

- ⚠ **NEBEZPEČÍ:** Tento gril není určen pro používání uvnitř budov, v rekreačních vozidlech a na lodích.
- ⚠ **VAROVÁNÍ:** Gril nepoužívejte, dokud nebudou všechny součástky na svém místě a dokud nebude gril řádně sestaven podle návodu.
- ⚠ **VAROVÁNÍ:** Nevčleňujte ani nezasunujte tento model grilu do žádné předem připravené konstrukce.
- ⚠ **VAROVÁNÍ:** Gril žádným způsobem neupravujte. **LPG není zemní plyn. Úprava zařízení nebo snaha použít zemní plyn u zařízení na LPG a naopak nejsou bezpečné a takové jednání vede ke zrušení záruky.**
- Uživatel nesmí pozměňovat žádnou ze součástí zaplombovaných výrobcem.

Používání

- ⚠ **NEBEZPEČÍ:** Tento gril používejte pouze venku v době větraném prostoru. Nepoužívejte jej v garáži, budově, pod přístřeškem, ve stanu nebo v jiném uzavřeném prostoru ani pod jinou hořlavou konstrukcí.
- ⚠ **NEBEZPEČÍ:** Gril nepoužívejte v žádném vozidle nebo v úložném či skladovacím prostoru vozidla. To se týká kromě jiného také osobních a nákladních vozidel, dodávek, mikrobusek, sportovních vozů, obytných vozidel a lodí.
- ⚠ **NEBEZPEČÍ:** Během používání udržujte hořlavé materiály ve vzdálenosti alespoň 60 cm od zadní části a bočních částí grilu.
- ⚠ **NEBEZPEČÍ:** V prostoru, kde používáte gril, neskladujte žádné hořlavé plyny ani kapaliny, jako jsou benzín, alkohol, apod., ani jiné hořlavé materiály.
- ⚠ **NEBEZPEČÍ:** Tento spotřebič udržujte mimo dosah hořlavých materiálů.
- ⚠ **NEBEZPEČÍ:** Dokud gril používáte nebo dokud nevychladl, nezakrývejte jej ochranným obalem ani žádným hořlavým materiálem. Totéž platí pro ukládání podobných látek v jeho úložném prostoru.
- ⚠ **NEBEZPEČÍ:** Pokud se vznítí zbytky tuku, vypněte všechny hořáky a zavřete poklop, dokud oheň neuhasne.
- ⚠ **VAROVÁNÍ:** Snadno přístupné díly mohou být velmi horké. Držte malé děti v bezpečné vzdálenosti od grilu.
- ⚠ **VAROVÁNÍ:** Požívání alkoholu, léků na předpis, volně prodejných léků nebo nezákonných drog může znamenat, že jejich konzument nebude schopen gril správně a bezpečně sestavit, přesunovat, ukládat nebo s ním manipulovat.
- ⚠ **VAROVÁNÍ:** Nikdy nenechávejte gril bez dohledu ve chvíli, kdy se přehřívá, ani ve chvíli, kdy ho používáte. Při používání tohoto grilu buďte vždy maximálně opatrní. Při používání grilu se rozpaluje celá grilovací vana.
- ⚠ **VAROVÁNÍ:** Při práci s grilem používejte žáruvzdorné rukavice nebo chňapky (které splňují normu EN 407 se stupněm žáruvzdornosti 2 nebo vyšším).
- ⚠ **VAROVÁNÍ:** Během provozu spotřebičem nepohybujte.
- ⚠ **VAROVÁNÍ:** Udržujte elektrické kabely a přívody paliva mimo rozžhavené plochy.
- ⚠ **VÝSTRAHA:** Tento výrobek prošel bezpečnostním testováním a vlastní povolení k používání pouze v dané zemi. Prohlédněte si specifikace pro danou zemi, které jsou umístěné na vnější straně obalu.
- Do grilu nevkládejte dřevěné uhlí, brikety ani lávové kameny.

Skladování a uložení po sezóně

- ⚠ **VAROVÁNÍ:** Po použití uzavřete přívod paliva na plynové láhvi.
- ⚠ **VAROVÁNÍ:** Plynové láhve musí být skladovány venku mimo dosah dětí. Nesmí být skladovány v budovách, garážích nebo v jiných uzavřených prostorech.
- ⚠ **VAROVÁNÍ:** Po určité době, kdy byl gril skladován nebo nebyl používán, je nutno před dalším používáním provést kontrolu úniku plynu a čistoty hořáku.
- Uskladnění grilu ve vnitřních prostorách je povoleno pouze v případě, že odpojíte plynovou láhev a vyjmete ji z grilu.

VÍTEJTE!

Máme obrovskou radost, že jste se k nám připojili na naší cestě za pohodovým grilováním. Při pročítání této Příručky uživatele grilu prosím nespěchejte, protože díky ní bude Váš začátek s grilováním rychlejší a snadnější. Chce Vás provázet po celou dobu životnosti Vašeho grilu, takže si prosím udělejte pár minut čas a zaregistrujte svůj gril. Jakmile se přihlásíte o své WEBER-ID, získáte jako odměnu za registraci svého grilu speciální materiál, který se Vám bude hodit při práci s grilem.

Tak pojdte s námi a připojte se k nám na webu, přes své chytré zařízení, nebo jakýmkoliv jiným způsobem.

Děkujeme, že jste si vybrali právě společnost Weber.

Jsme rádi, že jste tu s námi.

OBSAH

- 2 Vítejte u společnosti Weber
 - Důležité bezpečnostní informace
- 4 Slib společnosti Weber
- 5 Vlastnosti výrobku
 - Vlastnosti grilu GENESIS
 - Vysoce výkonný grilovací systém
- 6 Začínáme
 - Důležité informace o přípojkách LPG a plynu
 - Montáž plynové láhve na LPG
 - Připojení plynové láhve na LPG a kontrola úniku plynu
- 12 Používání
 - Vaše první grilování
 - Při každém grilování
 - Podpalování grilu
 - Použití Sear Zone
 - Podpalování postranního hořáku
- 15 Tipy a triky
 - Plamen – přímý nebo nepřímý
 - Zjistěte, co je možné
 - Co při grilování dělat a co ne
 - Skutečné kouřové aroma
 - Další prvky na bočních stranách grilu
 - Větší grilovací plocha
 - Grilování v noci
- 20 Péče o výrobek
 - Čištění a údržba
- 22 Řešení problémů
- 26 Průvodce grilováním
- 27 Náhradní díly

Slib společnosti Weber

Ve společnosti WEBER jsme hrdí především na dvě věci: na to, že vyrábíme grily, které dlouho vydrží, a také na to, že svým zákazníkům poskytujeme skvělý servis.

Děkujeme, že jste si zakoupili výrobek od společnosti WEBER. Weber-Stephen Products LLC, 1415 S. Roselle Road, Palatine, Illinois 60067 („WEBER“) se pyšní tím, že vždy doručí bezpečný, odolný a spolehlivý výrobek.

Toto je dobrovolná záruka od společnosti WEBER, kterou Vám poskytujeme bez jakéhokoli poplatku navíc. Obsahuje informace, které se Vám budou hodit v případě, že se Váš výrobek od společnosti WEBER porouchá nebo na něm bude nějaká závada.

Podle platných předpisů má zákazník v případě poruchy výrobku několik práv. Tato práva zahrnují právo na náhradní zařízení nebo na výměnu, na snížení kupní ceny nebo právo na kompenzaci. Například v Evropské unii mají výrobky podle právních předpisů dvouletou záruku, která začíná v den, kdy prodejce výrobek předá zákazníkovi. **Tato práva a další právní předpisy nejsou námi poskytovanou zárukou dotčeny. Tato záruka poskytuje majiteli další práva, jež jsou nezávislá na ustanoveních vyplývajících ze zákona.**

DOBROVOLNÁ ZÁRUKA OD SPOLEČNOSTI WEBER

Společnost WEBER zaručuje kupci výrobku WEBER (nebo v případě kupování dárku nebo nákupu pro reklamní účely člověku, pro nějž byl výrobek zakoupen jako dárek nebo propagační předmět), že výrobek WEBER nemá žádné závady v materiálu ani v konstrukci, po níže uvedené časové období, pokud bude sestaven a bude s ním zacházeno podle příručky uživatele grilu. (Poznámka: Pokud příručce uživatele grilu od společnosti WEBER ztratíte nebo založíte a nebudete ji moci najít, můžete si ji stáhnout na webu www.weber.com, nebo na webové stránce pro Vaši zemi, na kterou budete přeměrováni.) V rámci běžného soukromého domácího rodinného používání a při správné údržbě souhlasí společnost WEBER, že v rámci této záruky opraví nebo nahradí vadné díly, a to pouze v předem daném časovém období, s omezeními a výjimkami, které jsou uvedené níže. V ROZSAHU DANÉM PŘÍSLUŠNÝMI ZÁKONY SE TATO ZÁRUKA TÝKÁ POUZE PŮVODNÍHO KUPCE VÝROBKU A NELZE JI PŘEVÉST NA DALŠÍ MAJITELE KROMĚ PŘÍPADU, KDY JE VÝROBEK ZAKOUPEN JAKO DÁREK NEBO PŘEDMĚT URČENÝ PRO PROPAGAČNÍ ÚČELY, JAK BYLO ZMÍNĚNO VÝŠE.

POVINNOSTI MAJITELE DANÉ TOUTO ZÁRUKOU

Pro bezproblémové využití záruky, je důležité (ne však nutné), aby si majitel svůj výrobek od společnosti WEBER zaregistroval na webu www.weber.com nebo na webu pro danou zemi, kam bude přeměrován. Ušchováte si také originální doklad o zakoupení nebo fakturu. Tím, že si výrobek od společnosti WEBER zaregistrujete, potvrďte platnost záruky a získáte spojení se společností WEBER pro případ, že Vás budeme potřebovat kontaktovat.

Výše zmíněná záruka je platná pouze v případě, že majitel věnuje výrobku WEBER dostatečnou péči tím, že se řídí pokyny k sestavení a správnému používání a provádí preventivní údržbu popsanou v příručce uživatele grilu. Výjimka platí v případě, pokud majitel prokáže, že závada nesouvisí s nedodržením výše zmíněných povinností. Pokud bydlíte na pobřeží nebo máte výrobek umístěn vedle bazény, údržba zahrnuje pravidelné mytí a oírání vnějších povrchů, což je blíže popsáno v příručce uživatele grilu.

UPLATNĚNÍ ZÁRUKY / ZAMÍTNUTÍ ZÁRUKY

Pokud máte pocit, že máte na svém výrobku závadu, na kterou se vztahuje tato záruka, kontaktujte prosím zákaznický servis společnosti WEBER pomocí kontaktních údajů, jež naleznete na našich webových stránkách (www.weber.com nebo na webu pro danou zemi, kam budete přeměrováni). Společnost WEBER provede po prošetření podle svého uvážení opravu nebo náhradu vadného dílu, na který se vztahuje tato záruka. Pokud nebude oprava nebo náhrada možná, může společnost WEBER zvolit možnost (podle svého uvážení) nahradit celý gril jiným grilem se stejnou nebo vyšší hodnotou. Společnost WEBER Vás může kontaktovat, abyste díly zaslali k prověření. V takovém případě bude společnost hradit náklady na dopravu.

Tato záruka skončí v případě, že na výrobku jsou škody, poruchy, odbarvená místa nebo rez, za které společnost WEBER nenese zodpovědnost v případě, že jsou způsobeny:

- úmyslným či neúmyslným nesprávným používáním, úpravami, změnami, zneužitím, vandalismem, zanedbáním, nesprávným postupem při instalaci či montáži a zanedbáním běžné pravidelné údržby;
- hmyzem (například pavouky) a hlodavci (například veverkami) a kromě jiného včetně poškození hořáků nebo přívodu plynu;
- vystavením slanému vzduchu nebo zdrojům chlóru, jako jsou plavecké bazény a horké vany/lázně;
- nepříznivými povětrnostními podmínkami, jako jsou kroupy, hurikány, zemětřesení, vlny tsunami nebo příbojové vlny, tornáda nebo silné bouřky.

Používání nebo montáž jiných dílů než od společnosti WEBER bude mít za následek zánik platnosti této záruky. Tato záruka se zároveň nevztahuje ani na žádné škody způsobené tímto jednáním. Jakékoliv úpravy plynového grilu, jež nebyly schváleny společností WEBER a provedeny autorizovaným technikem WEBER povedou k zániku platnosti této záruky.

DOBA PLATNOSTI ZÁRUKY VÝROBKU

Grilovací vana: 10 let, neproreznutí/nepropálení (2 roky na barvu, kromě jejího vyblednutí nebo ztráty lesku)
Montáž poklopu 10 let, neproreznutí/nepropálení (2 roky na barvu, kromě jejího vyblednutí nebo ztracení lesku)
Trubice hořáku z nerezové oceli 10 let, neproreznutí/nepropálení
Grilovací rošty z nerezové oceli: 10 let, neproreznutí/nepropálení
Aromakolejnice FLAVORIZER BARS z nerezové oceli: 10 let, neproreznutí/nepropálení
Porcelánem smaltované litinové grilovací rošty: 5 let, neproreznutí/nepropálení
Díly zařízení Weber Connect 3 roky
Všechny zbývající díly: 2 roky

ZŘEKNUTÍ SE ODPOVĚDNOSTI

KROMĚ ZÁRUKY A ZŘEKNUTÍ SE ODPOVĚDNOSTI UVEDENÝCH V TĚTO ZÁRUCE NEXISTUJÍ ŽÁDNÉ DALŠÍ ZÁRUKY ANI DOBROVOLNÁ PROHLÁŠENÍ ODPOVĚDNOSTI ZA ŠKODY, KTERÁ BY SPOLEČNOST WEBER KROMĚ ZÁKONEM DANÝCH POVINNOSTÍ POSKYTOVALA. TATO ZÁRUKA NENÍ TEŽ OMEZENÁ NEBO ZRUŠENÁ V SITUACÍCH NEBO PŘI UPLATŇOVÁNÍ NÁROKU, KDE MÁ SPOLEČNOST WEBER ZÁKONEM DANOU ZODPOVĚDNOST.

PO UPLYNUTÍ ZÁRUČNÍ DOBY NEBUDOU ŽÁDNÉ DALŠÍ ZÁRUKY UPLATŇOVÁNY. ŽÁDNÉ DALŠÍ ZÁRUKY POSKYTNUTÉ JINOU OSOUBOU, VČETNĚ PRODEJCE NEBO OBCHODNÍKA, AŽ UŽ JDE O JAKÝKOLIV VÝROBEK (JAKO NAPŘÍKLAD „PRODLOUŽENÉ ZÁRUČNÍ DOBY“), NEMOHOU BÝT U SPOLEČNOSTI WEBER VYMÁHÁNY. EKSKLUZIVNÍ OBNOVENÍ TĚTO ZÁRUKY JE POSKYTNUTO V PŘÍPADĚ OPRAVY NEBO NÁHRADY DÍLU NEBO CELÉHO VÝROBKU.

V ŽÁDNÉM PŘÍPADĚ TATO DOBROVOLNÁ ZÁRUKA NEZNAMENÁ NÁHRADU JAKÉHOKOLIV VÝROBKU OD SPOLEČNOSTI WEBER ZA VÝROBEK S VYŠŠÍ NÁKUPNÍ CENOU.

V PŘÍPADĚ NESPRÁVNÉHO POUŽÍVÁNÍ NEBO ZNEUŽÍVÁNÍ VÝROBKU NEBO PŘI NEDODRŽOVÁNÍ NÁVODU UVEDENÉHO V PŘÍRUCCE UŽIVATELE GRILU DODÁVANÉ SPOLEČNOSTÍ WEBER S VÝROBKEM PŘEBÍRÁTE ODPOVĚDNOST ZA ZTRÁTY, ŠKODY NEBO ÚJMY NA VAŠEM ZDRAVÍ ČI MAJETKU NEBO ZDRAVÍ ČI MAJETKU JINÝCH OSOB.

ZÁRUKA NA NÁHRADNÍ DÍLY A PŘÍSLUŠENSTVÍ VYMĚNĚNÉ V RÁMCI TĚTO ZÁRUKY PLATÍ POUZE PO DOBU PLATNOSTI ZMÍNĚNÉ PŮVODNÍ ZÁRUČNÍ DOBY.

TATO ZÁRUKA SE VZTAHUJE POUZE NA VÝROBKY POUŽÍVANÉ V SOUKROMÝCH DOMÁCNOSTECH. NEVZTAHUJE SE NA GRILY SPOLEČNOSTI WEBER POUŽÍVANÉ V KOMERČNÍCH VEŘEJNÝCH PROVOZOVNÁCH NEBO HROMADNĚ, NAPŘÍKLAD V RESTAURACÍCH, HOTELECH, REZORTECH A PRONAJÍMANÝCH OBJEKTECH.

SPOLEČNOST WEBER MŮŽE OBČAS ZMĚNIT KONSTRUKCI SVÝCH VÝROBKŮ. ŽÁDNÉ Z USTANOVENÍ UVEDENÝCH V TĚTO ZÁRUCE, NESMÍ BÝT CHÁPÁNO TAK, ŽE SPOLEČNOST WEBER JE POVINNA POUŽÍVAT NOVOU KONSTRUKCI U JIŽ VYROBENÝCH PRODUKTŮ. ÚPRAVY KONSTRUKCE TAKÉ V ŽÁDNÉM PŘÍPADĚ NEVYPOVÍDAJÍ O TOM, ŽE BY PŮVODNÍ KONSTRUKCE MĚLA BÝT VADNÁ.

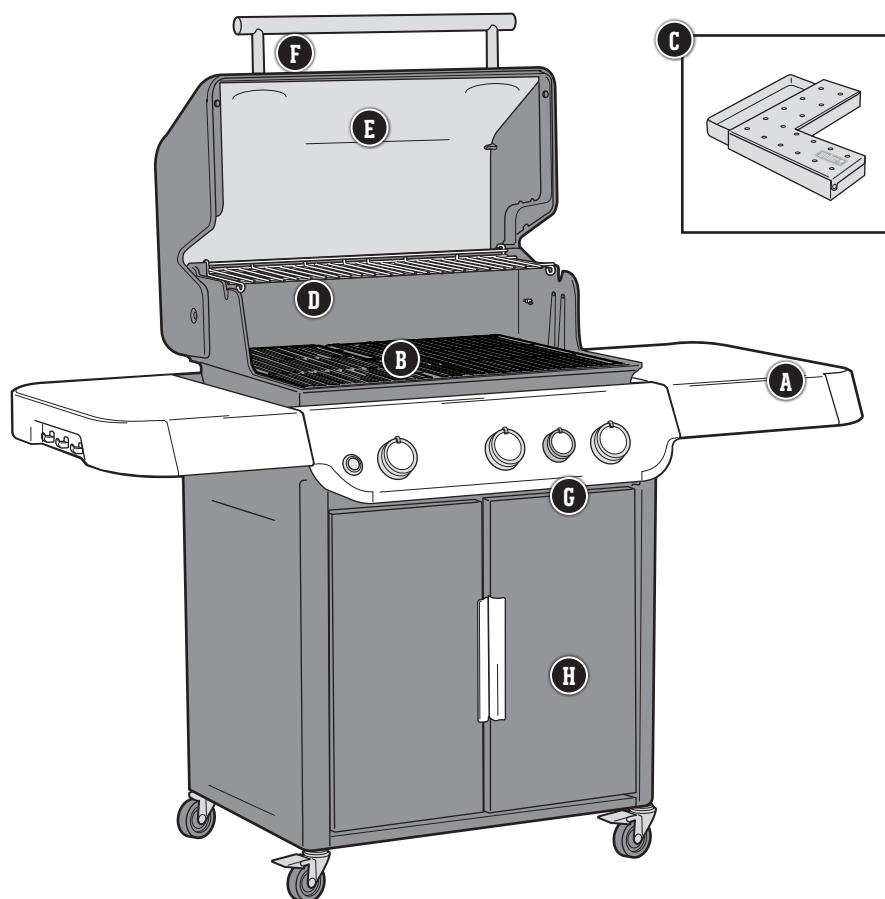
Další kontaktní informace naleznete v seznamu mezinárodních obchodních jednotek na konci této příručky uživatele grilu.



OCHRAŇTE SVOU INVESTICI

Ochraňte svůj gril před povětrnostními vlivy pomocí odolného ochranného obalu premium.

VLASTNOSTI GRILU GENESIS



A Skládací přípravný a servírovací stolek

Díky postranním stolečkům budete mít nádoby, koření a náčiní vždy po ruce. Pověste grilovací náčiní, které budete nutně potřebovat, na háčky, abyste ho měli vždy při ruce a aby bylo vždy skvěle organizované. Pravý postranní stolek lze složit, aby se gril vešel i do menších prostor.

B Venkovní grilovací rošty a rám z kolekce WEBER CRAFTED Outdoor Kitchen Collection

Váš gril je kolekce Outdoor Kitchen Collection Ready dodávaná s grilovacími rošty a rámem. Další Weber Crafted grilovací nádobí je dostupné samostatně. (Grilovací rošty z prvotřídní nerezové oceli jsou dostupné pouze u modelů SE.)

C Udicí box Genesis

Udicí box umístěný pod grilovacími rošty průběžně dodává pokrmu kouř. (Pouze modely SE)

D Rozkládací horní grilovací rošt

Udržuje teplé jak pokrmy, tak pečivo, zatímco na roštu dokončujete hlavní chod. Pokud potřebujete další grilovací plochu, rozložte ji.

E Vestavěný teploměr v poklopu

Vzhledem k tomu, že neustále budete vědět, jaká je teplota v grilu, umožní Vám to upravovat ji podle potřeby.

F Osvětlení grilu

LED světla umístěná v rukojeti poklopu osvětlují grilovací plochu, abyste mohli grilovat i při západu slunce. (pouze u modelů SE a Premium)

G Sear Zone

Oblast Sear Zone je navržena tak, aby byla schopna vytvořit velký žár, díky kterému na masě vznikne rychlé stopa po mřížce.

H Skříňka grilu

Skříňka uvnitř grilu Vám poskytne další úložný prostor, kam si můžete dávat své nezbytně nutné grilovací náčiní a různé doplňky.

VYSOCE VÝKONNÝ GRILOVACÍ SYSTÉM

Vysoce výkonný grilovací systém stanovuje normu ve světě plynových grilů a díky němu se WEBER stává bezkonkurenční značkou. Tento účinný grilovací systém je založen na více jak 65 letech zkušeností s grilováním, kulinářských znalostí a co je nejdůležitější – na neustálém naslouchání potřeb lidí, na kterých záleží nejvíce – členů naší grilovací komunity. Každá z částí systému byla navržena tak, aby bylo snadné ji používat a abyste při grilování byli naprosto spokojeni.

1 Zážehový systém INFINITY

Zážehový systém Infinity se určitě vždy zapálí. Můžete si být více než jisti, že budete pokaždé moci grilovat hned na první pokus.

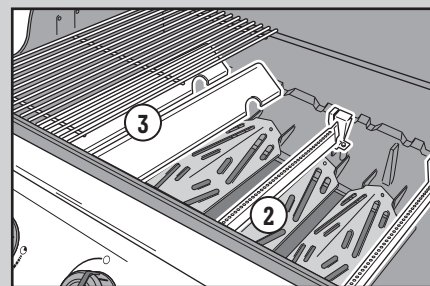


2 Hořáky

Unikátní zúžený tvar zajistí rovnoměrný přísun plynu od zadní části až do té přední. Tím získáte úžasné rovnoměrnou distribuci tepla, takže budete mít jistotu, že se pokrmy budou připravovat stejnoměrně, ať už je na grilovacích roštech umístíte kamkoliv.

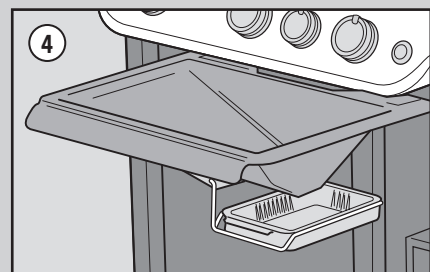
3 AROMAKOLEJNICE FLAVORIZER BARS

Aromakolejnice FLAVORIZER BARS z ušlechtilé oceli jsou ideálně skloněné, aby zachytávaly šťávu z masa, která kouří a syčí, a tím dodávají Vaším pokrmům tu neodolatelnou kouřem provoněnou chuť, kterou všichni dobře známe.



4 Systém odvádění tuku

Šťáva z masa, která se nevypaří na aromakolejnicích FLAVORIZER BARS, po nich steče a je odvedena od hořáků do vysouvací nádoby umístěné pod grilovací vanou. Jednoduše odstraňte nádobu a podle potřeby ji vyměňte.



Důležité informace o přípojkách LPG a plynu

Co je to LPG?

Zkapalněný ropný plyn, kterému se také říká LPG nebo LP plyn, je hořlavá látka vyrobená z ropy, která se používá jako palivo pro Váš gril. Pokud není v uzavřené nádobě, vyskytuje se při pokojové teplotě a tlaku ve formě plynu. Při obvyklém tlaku uvnitř nádoby (v plynové láhvi) je plyn LPG tekutý. Pod vlivem tlaku uvnitř láhve se po otevření ventilu kapalina rychle mění v plyn.

Tipy pro bezpečné zacházení s plynovými láhvemi na LPG

- Vadné nebo zrezivělé plynové láhve na LPG mohou být nebezpečné a měly by být občas zkontrolovány dodavatelem LP plynu. Nikdy nepoužívejte láhev s poškozeným ventilem.
- I když se může zdát, že je Vaše plynová láhev na LPG prázdná, může v ní být stále plyn a láhev by podle toho měla být převážena a skladována.
- Plynová láhev na LPG musí být namontována, převážena a skladována ve svislé zabezpečené poloze. Plynové láhve nesmí spadnout a také by se s nimi nemělo manipulovat neopatrně.
- Nikdy neskladujte ani nepřevázejte plynové láhve na LPG s teplotou dosahující 50 °C (láhev bude příliš horká na to, abyste ji mohli udržet v ruce).

Požadavky na plynové láhve na LPG

- Používejte láhve s minimálním obsahem 3 kg a maximálním obsahem 13 kg.

Co je to regulátor?

Váš plynový gril je vybaven regulátorem tlaku, což je zařízení regulující a udržující stejný tlak plynu, pod jakým je uvolňován z plynové láhve.

Požadavky na regulátor a na přívodní hadice

- Ve Spojeném království musí být tento gril vybaven regulátorem odpovídajícím směrnici BS 3016, která udává přibližnou hodnotu ve výši 37 milibarů.
- Délka hadice nesmí překročit 1,5 metru.
- Dbejte na to, aby nedošlo ke skřípnutí hadice.
- Náhradní regulátor a hadice musí odpovídat specifikaci společnosti Weber-Stephen Products LLC.

Ventil hořáku grilu GENESIS – rozměry a informace o spotřebě

ROZMĚRY OTVORU PRO VENTIL HOŘÁKU			
Země	Kategorie plynu	Modely 325s	Modely 425s
Česká republika, Čína, Dánsko, Estonsko, Finsko, Hongkong, Indie, Island, Izrael, Japonsko, Jihoafrická republika, Korea, Kypr, Lotyšsko, Litva, Maďarsko, Malta, Nizozemsko, Norsko, Rumunsko, Rusko, Singapur, Slovenská republika, Slovinsko, Švédsko, Turecko	I_{3B/P} (30 mbar nebo 2,8 kPa)	Hlavní hořáky 1,02 mm Mřížkový hořák 1,02 mm	Hlavní hořáky 0,98 mm Mřížkový hořák 0,98 mm
Belgie, Francie, Irsko, Itálie, Lucembursko, Portugalsko, Řecko, Spojené království, Španělsko, Švýcarsko	I_{3*} (28-30/37 mbar)	Hlavní hořáky 0,94 mm Mřížkový hořák 0,94 mm	Hlavní hořáky 0,92 mm Mřížkový hořák 0,92 mm
Polsko	I_{3B/P} (37 mbar)	Hlavní hořáky 0,94 mm Mřížkový hořák 0,94 mm	Hlavní hořáky 0,92 mm Mřížkový hořák 0,92 mm
Německo, Rakousko	I_{3B/P} (50 mbar)	Hlavní hořáky 0,86 mm Mřížkový hořák 0,86 mm	Hlavní hořáky 0,84 mm Mřížkový hořák 0,84 mm

INFORMACE O SPOTŘEBĚ		
Kategorie plynu	Modely 325s	Modely 425s
I_{3B/P} (30 mbar nebo 2,8 kPa)	15,22 kW propan	17,56 kW propan
	17,58 kW butan	20,51 kW butan
I_{3*} (28-30/37 mbar)	1069,8 g/h propan	1234,3 g/h propan
	1257,7 g/h butan	1467,3 g/h butan
I_{3B/P} (37 mbar)	15,22 kW propan	17,56 kW propan
	1069,8 g/h propan	1234,3 g/h propan
I_{3B/P} (50 mbar)	15,22 kW propan	17,56 kW propan
	17,58 kW butan	20,51 kW butan
I_{3B/P} (50 mbar)	1069,8 g/h propan	1234,3 g/h propan
	1257,7 g/h butan	1467,3 g/h butan

⚠ **DŮLEŽITÉ:** Doporučujeme, abyste hadici přívodu plynu u svého plynového grilu měnili každých pět let. V některých zemích může platit požadavek, podle něhož se hadice musí měnit častěji, než jednou za pět let, v tom případě má přednost právní předpis dané země.

Pro výměnu hadice, regulátoru a ventilu kontaktujte pracovníky zákaznického servisu pro svou oblast. Kontaktní informace naleznete na našich webových stránkách. Přihlaste se na weber.com.

Montáž plynové láhve na LPG

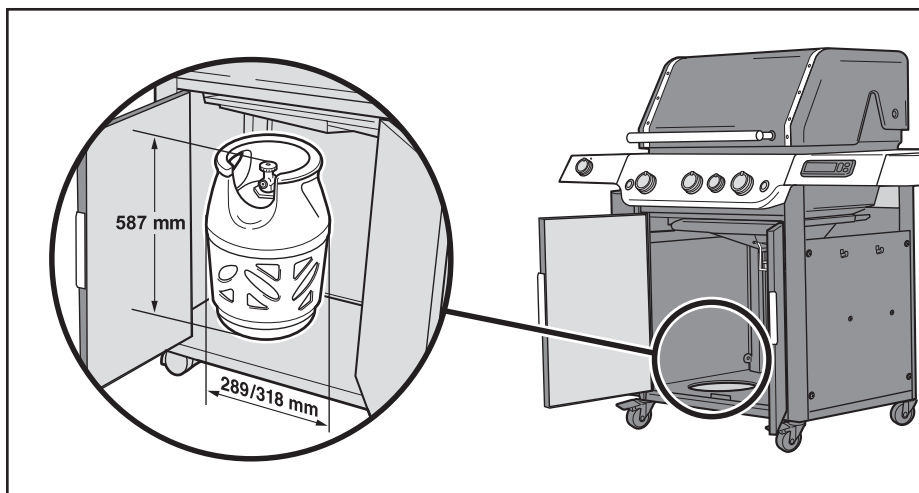
Požadavky na skříňku grilu

Plynová láhev na LPG se musí vejít do skříňky grilu. Požadavky na maximální velikost láhví instalovaných uvnitř skříňky:

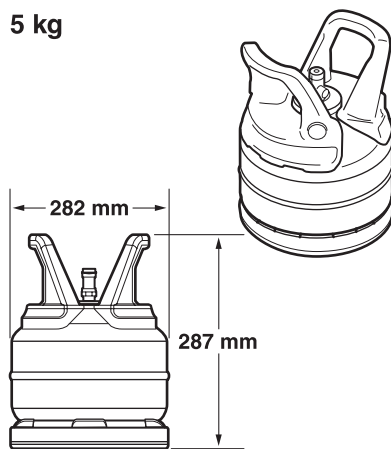
- Objem láhve:** max. 13 kg
- Výška láhve:** max. 587 mm
- Šířka láhve:** max. 289 mm (hranatá základna) nebo max. 318 mm (kulatá základna)

Základna láhve musí zapadnout do držáku láhve a spočívat rovně na podložce.

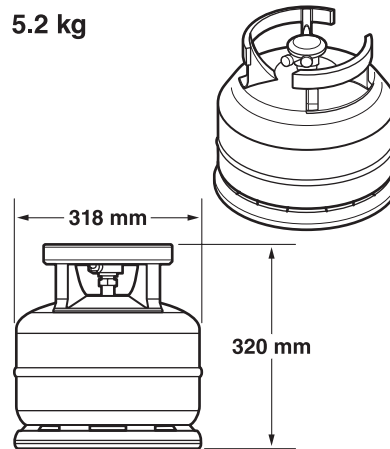
Na obrázku uvádíme několik možných typů láhví schválených pro instalaci uvnitř skříňky, včetně rozměrů.



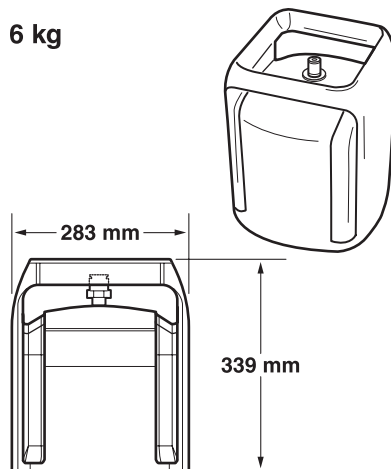
5 kg



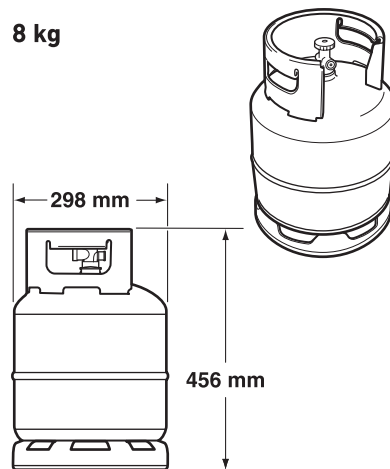
5.2 kg



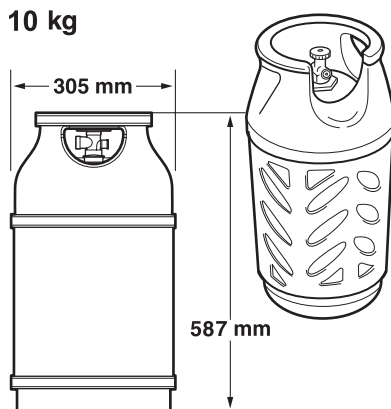
6 kg



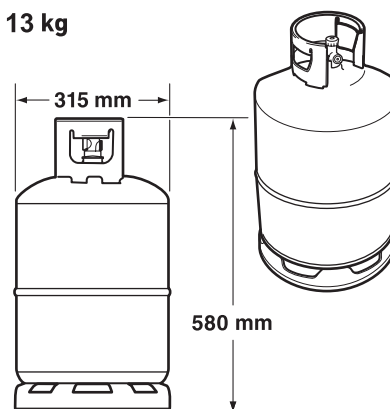
8 kg



10 kg



13 kg



VAROVÁNÍ: Plynovou láhev na LPG nepoužívejte, pokud nespĺňuje požadavky na velikost láhve pro umístění do skříňky.

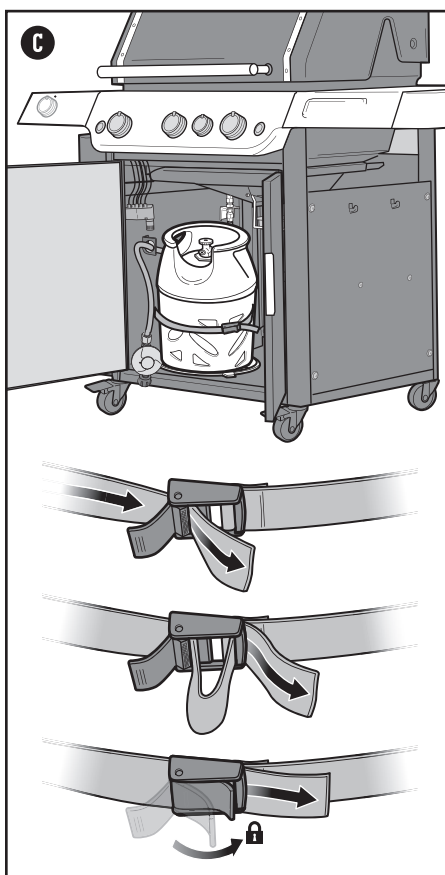
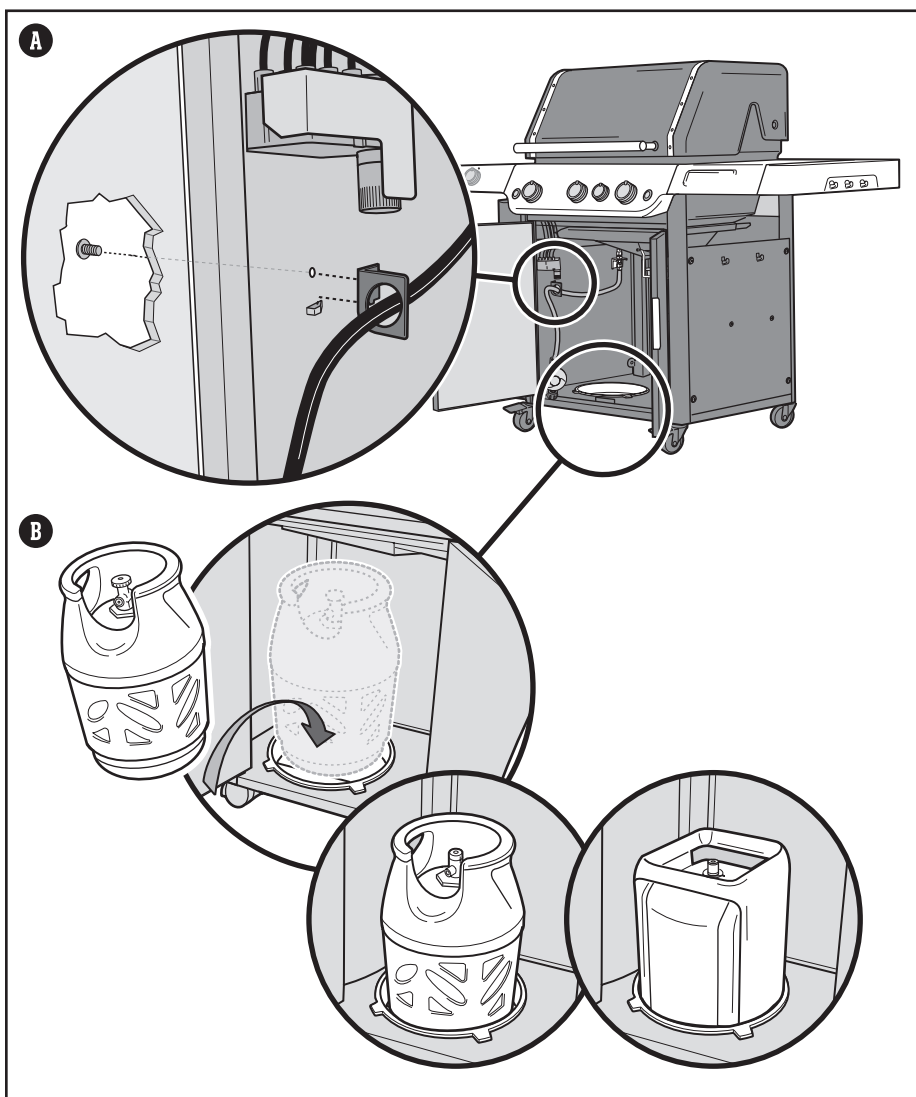
Příprava montáže plynové láhve na LPG

Plynová hadice musí být připevněna k bočnímu panelu pomocí dodaného upevňovacího držáku hadice.

- 1) Otevřete dvířka skříňky.
- 2) Nasuňte upevňovací držák (A) na hadici tak, aby byl v rovině s montážním jazýčkem uvnitř levého panelu. Zajistěte jedním šroubem s křížovou hlavou.

Montáž plynové láhve na LPG

- 1) Zvedněte plynovou láhev a umístěte ji do držáku (B) na spodním panelu. Základna láhve musí zapadnout do držáku láhve.
- 2) Otočte láhev tak, aby otvor ventilu směřoval k přední straně grilu.
- 3) Zajistěte láhev popruhem (C).
- 4) Připojte regulátor k plynové láhvi na LPG. Postup naleznete v části PŘIPOJENÍ REGULÁTORU K LÁHVI LPG.



Do skříňky se vejde LPG láhev s obsahem maximálně 8 kg.

Délka hadice nesmí překročit 1,5 metru.

VAROVÁNÍ: Hadice musí být připevněna k bočnímu panelu pomocí upevňovacího držáku hadice. Pokud tak neučiníte, může dojít k poškození hadice a následnému požáru nebo výbuchu, který může způsobit vážné zranění nebo smrt a poškození majetku.

Připojení plynové láhve na LPG a kontrola úniku plynu

Připojte regulátor k plynové láhvi na LPG

- 1) Zkontrolujte, zda jsou všechny ovládací knoflíky hořáků v poloze vypnuto \odot . Zkontrolujte je zatlačením a otočením ve směru hodinových ručiček.
- 2) Zjistěte typ Vašeho regulátoru a připojte ho k plynové láhvi na LPG podle příslušného návodu na připojení, které se liší podle typu.
Poznámka: Zjistěte, zda jsou ventil plynové láhve na LPG a páčka regulátoru zavřené ještě předtím, než provedete připojení.

Připojení provedete otáčením ve směru hodinových ručiček (A)

Našroubujte regulátor na plynovou láhev otáčením těsnění ve směru hodinových ručiček (a). Umístěte regulátor tak, aby ventilační otvor (b) směřoval dolů.

Připojení provedete otáčením proti směru hodinových ručiček (B)

Našroubujte regulátor na plynovou láhev otáčením těsnění proti směru hodinových ručiček.

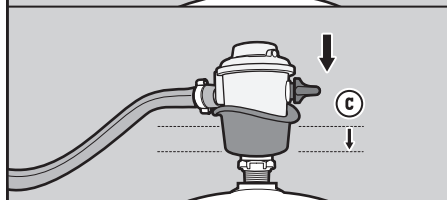
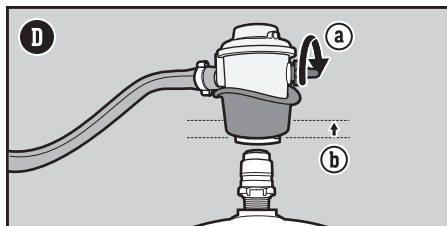
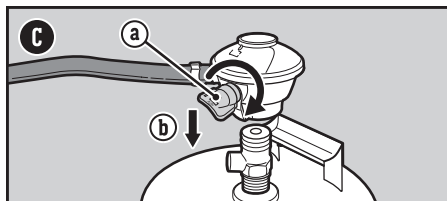
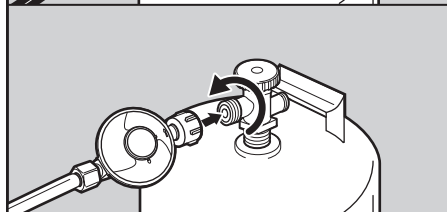
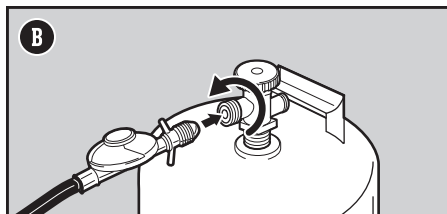
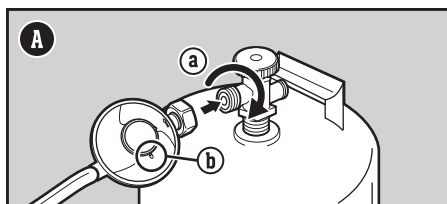
Připojte otočením páčky a zacvaknutím do polohy (C)

Otočte páčkou regulátoru (a) ve směru hodinových ručiček do polohy vypnuto. Regulátor umístěný na ventilu plynové láhve zatlačte do správné polohy (b).

Připojte jej zasunutím objímky (D)

Ujistěte se, že páčka regulátoru je v poloze vypnuto (a). Posuňte objímku regulátoru nahoru (b). Stlačte regulátor dolů na ventil plynové láhve a udržujte tlak. Posuňte objímku dolů a tím ji zavřete (c). Pokud se regulátor nezaklapne, opakujte postup ještě jednou.

Poznámka: Obrázek regulátoru uvedený v této příručce se nemusí shodovat s regulátorem, který používáte u svého grilu vlivem odlišných požadavků v dané zemi nebo oblasti.



⚠ **NEBEZPEČÍ:** Ke kontrole úniku plynu nikdy nepoužívejte otevřený plamen. Před prováděním kontroly úniku plynu se ujistěte, zda se nikde v okolí nevyskytují žádné jiskry nebo dokonce otevřený plamen.

⚠ **NEBEZPEČÍ:** Únik plynu by mohl způsobit požár nebo výbuch.

⚠ **NEBEZPEČÍ:** Pokud odhalíte únik plynu, s grilem nijak nemanipulujte, ani s ním nepracujte.

⚠ **NEBEZPEČÍ:** Pokud vidíte, cítíte nebo slyšíte syčení plynu unikajícího z láhve na LPG:

1. Odstupte dále od plynové láhve na LPG.
2. Nesnažte se tuto závadu sami opravit.
3. Zavolejte hasiče.

⚠ **NEBEZPEČÍ:** Předtím, než odpojíte regulátor, vždy zavřete ventil plynové láhve. Nepokoušejte se odpojit regulátor plynu a hadici, ani přívod plynu, pokud je gril v provozu.

⚠ **NEBEZPEČÍ:** Neskladujte náhradní plynové láhve s LPG pod grilem nebo v jeho blízkosti. Nikdy plynovou láhev nenaplňujte na více než 80 %. Pokud se nebudete přesně řídit těmito pokyny, může Vaše jednání způsobit požár, který může mít za následek smrt nebo vážné zranění.

Co je to kontrola úniku plynu?

Jakmile láhev s LPG správně připojíte, musíte bezpodmínečně provést kontrolu případného úniku plynu. Důkladnou kontrolou úniku plynu se přesvědčíte, zda plyn po připojení plynové láhve neuniká.

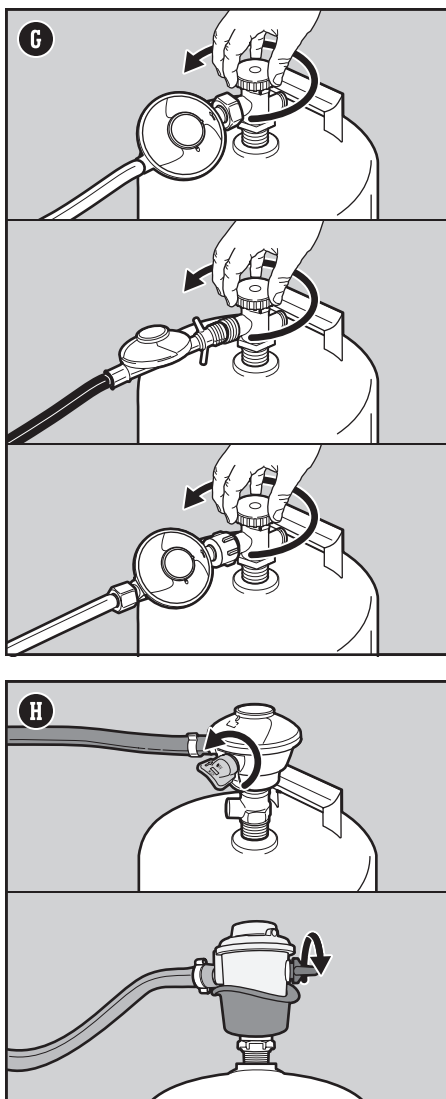
Zkontrolujte: Po každé výměně plynové láhve a jejím připojení je nutno zkontrolovat následující spoje:

- spoj v místech, kde je regulátor připojen k láhvi,
- spoj, kterým je hadice přívodu plynu připojena k bezpečnostnímu tlakovému ventilu,
- spoj, kterým je bezpečnostní tlakový ventil připojen ke zvlněné hadici přívodu plynu.

Kontrola úniku plynu

1) Pomocí rozprašovače, kartáče nebo hadříku navlhčete všechny spoje mýdlovou vodou. Mýdlový roztok si můžete vyrobit sami smícháním 20 % tekutého mýdla a 80 % vody; nebo si můžete v instalatérských potřebách koupit roztok na kontrolu úniku plynu.

2) Zjistěte typ svého regulátoru. Otevřete přívod plynu otočením ventilu plynové láhve proti směru hodinových ručiček (G) nebo pohnutím páčkou regulátoru do polohy zapnuto (H).



⚠ **NEBEZPEČÍ:** Ke kontrole úniku plynu nikdy nepoužívejte otevřený plamen. Před prováděním kontroly úniku plynu se ujistěte, zda se nikde v okolí nevyskytují žádné jiskry nebo dokonce otevřený plamen.

⚠ **NEBEZPEČÍ:** Únik plynu by mohl způsobit požár nebo výbuch.

⚠ **NEBEZPEČÍ:** Pokud odhalíte únik plynu, s grilem nijak nemanipulujte, ani s ním nepracujte.

⚠ **NEBEZPEČÍ:** Pokud vidíte, cítíte nebo slyšíte syčení plynu unikajícího z láhve na LPG:

1. Odstupte dále od plynové láhve na LPG.
2. Nesnažte se tuto závadu sami opravit.
3. Zavolejte hasiče.

⚠ **NEBEZPEČÍ:** Předtím, než odpojíte regulátor, vždy zavřete ventil plynové láhve. Nepokoušejte se odpojit regulátor plynu a hadici, ani přívod plynu, pokud je gril v provozu.

⚠ **NEBEZPEČÍ:** Neskladujte náhradní plynové láhve s LPG pod grilem nebo v jeho blízkosti. Nikdy plynovou láhev nenaplňujte na více než 80 %. Pokud se nebudete přesně řídit těmito pokyny, může Vaše jednání způsobit požár, který může mít za následek smrt nebo vážné zranění.

3) Pokud vidíte na některém ze spojů bublinky, dochází k úniku plynu:

- Pokud k úniku plynu dochází ve spoji regulátoru a láhve, nebo ve spoji hadice a regulátoru, **(I)**, uzavřete přívod plynu. GRIL V ŽÁDNÉM PŘÍPADĚ NEPOUŽÍVEJTE.
- Pokud k úniku plynu dochází v jakémkoliv ze spojů uvedených na obrázku **(J)**, dotáhněte tento spoj hasákem a ještě jednou ho zkontrolujte pomocí mýdlového roztoku. Pokud stále dochází k úniku plynu, uzavřete přívod plynu. GRIL V ŽÁDNÉM PŘÍPADĚ NEPOUŽÍVEJTE.
- Pokud k úniku plynu dochází v jakémkoliv ze spojů na obrázku **(K)**, uzavřete přívod plynu. GRIL V ŽÁDNÉM PŘÍPADĚ NEPOUŽÍVEJTE.

Pokud odhalíte únik plynu, kontaktujte pracovníky zákaznického servisu pro svou oblast. Kontaktní informace naleznete na našich webových stránkách.

4) Pokud se neobjeví žádné bublinky, kontrola úniku plynu je kompletní:

- Uzavřete přívod plynu a omyjte spoj vodou.

POZNÁMKA: Jelikož jste provedli kontrolu úniku plynu za použití mýdlového roztoku, mohly by spoje zrezivět, proto je zapotřebí všechny spoje po kontrole omýt vodou a osušit.

Dodatečné preventivní kontroly úniku plynu

Následující spoje je nutno otestovat po každé výměně plynové láhve a jejím připojení:

- spoj u regulátoru a v místech, kde je regulátor připojen k láhvi **(I)**.

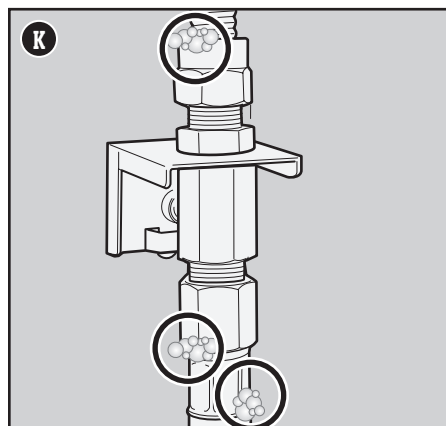
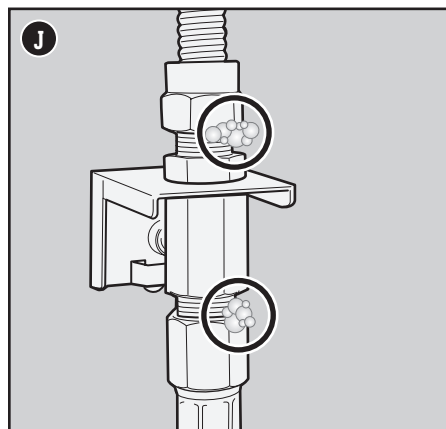
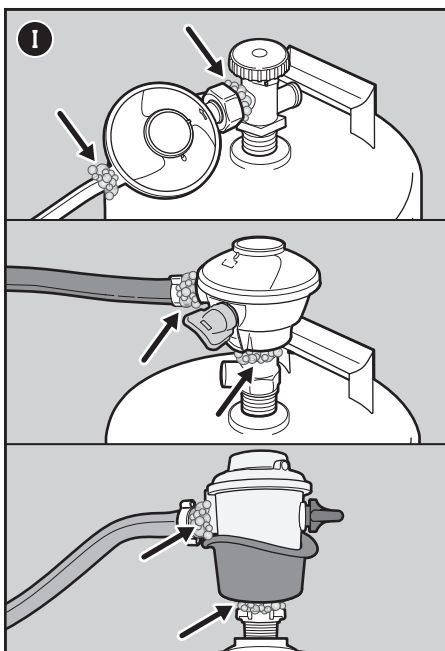
Postupujte podle pokynů v odstavci „Kontrola úniku plynu“.

Odpojte regulátor od plynové láhve

Demontáž láhve:

- Zjistěte, zda jsou ventil plynové láhve a páčka regulátoru zcela zavřené.
- Z vnitřní strany skříňky uvolněte sponu na upevňovacím popruhu láhve.
- Odpojte regulátor.
- Odmontujte láhev.

Při výměně plynové láhve (nádrže) během grilování buďte opatrní. Při používání grilu se rozpáluje celá grilovací vana včetně systému odvádění tuku. Při manipulaci s LPG láhví (nádrž) vždy používejte žáruvzdorné rukavice nebo chňapky. Po připojení nové láhve upevněte láhev popruhem.



Vaše první grilování

Proved'te začáteční podpálení

Předtím, než budete poprvé grilovat, rozeřte gril na maximální teplotu a 20 minut nechte poklop zavřený.

Pokaždé, když grilujete

Údržba po každém jídle

Plán údržby po každém jídle obsahuje následující jednoduché, ale velmi důležité pokyny, které byste vždy před grilováním měli provést.

Zkontrolujte tuk

Váš gril obsahuje systém odvádění tuku, který odvádí tuk pryč od jídla do jednorázových nádobek. Během grilování je tuk odváděn do vysouvací nádoby a do jednorázové misky, která je vedle hliníkové misky. Abyste předešli požáru, je třeba tento systém vyčistit před každým grilováním.

1. Ujistěte se, že je gril vypnutý a že již vychladl.
2. Otevřete dvířka.
3. K obsahu vysouvací nádoby na tuk se dostanete tak, že ji vysunete směrem k sobě až na doraz **(A)**. Plastovou špachtlí odstraňte přebytečný tuk. Tuk seškrábejte otvorem v nádobě na tuk do záchytné nádoby pod ní.
4. Odstraňte nádobu na tuk **(B)**. Zjistěte, zda v jednorázové nádobě, která lemuje záchytnou nádobu, není příliš tuku. Jednorázovou nádobku v případě potřeby vyhodte a vyměňte ji za novou.
5. Znovu vraťte na své místo všechny součásti.

Zkontrolujte hadici

Pravidelná kontrola hadice je bezpodmínečně nutná.

1. Ujistěte se, že je gril vypnutý a že již vychladl.
2. Zkontrolujte, zda na hadici nejsou praskliny, oděrky nebo zářezy **(C)**. Pokud zjistíte, že je hadice jakkoliv poškozená, gril nepoužívejte, dokud ji neopravíte.

Předehejte gril

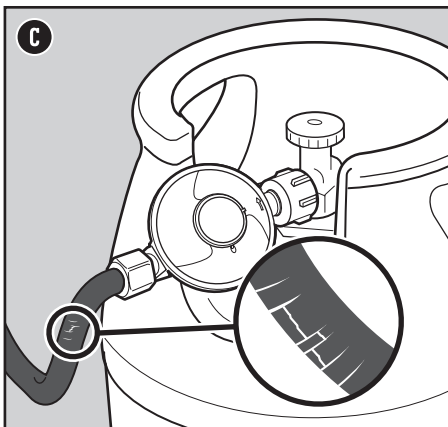
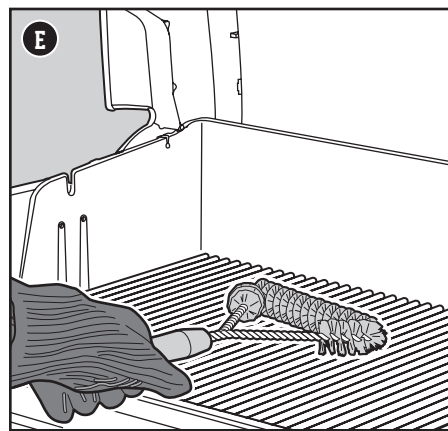
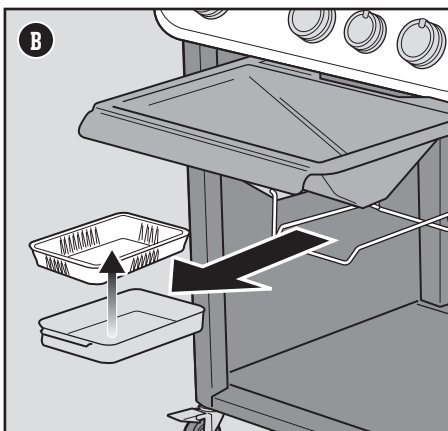
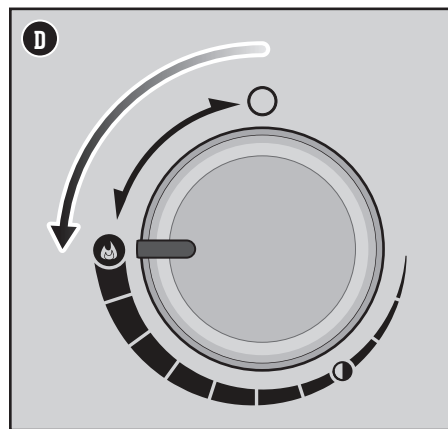
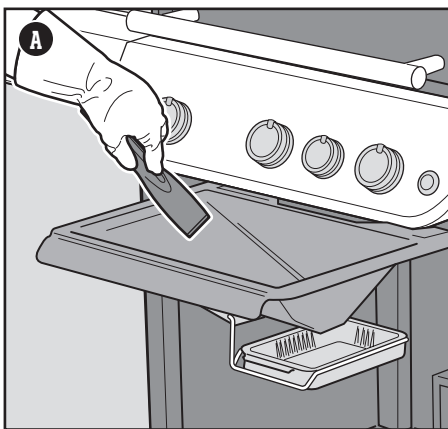
Předehevání grilu je velmi důležité pro úspěšné grilování. Předehevání zajistí, že se jídlo nebude přichytávat k roštu, a rozpálí rošt dostatečně na to, aby se do pokrmů vypálila grilovací mřížka. Zároveň díky němu spálíte zbytky dřívě připravovaných jídel.

1. Otevřete poklop grilu.
2. Podpalte hořáky svého grilu podle návodu v této příručce uživatele grilu.
3. Zavřete poklop.
4. Gril předehejte tak, že všechny hořáky nastavíte do polohy start/vysoký **(D)** na dobu 15 minut **(D)**.

Čištění grilovacího roštu

Po předehevání bude mnohem jednodušší odstraňování jakýchkoliv nečistot a usazenin z posledního grilování. Vyčištěné rošty Vám také zajistí, že se jídlo nebude lepit k roštu.

1. Očistěte rošty pomocí grilovacího kartáče se štětinami z nerezové oceli ihned potom, co gril předehejete **(E)**.



⚠ **NEBEZPEČÍ:** Nedávejte na vysouvací nádobu na tuk nebo na grilovací vanu hliníkovou fólii.

⚠ **NEBEZPEČÍ:** Před každým použitím grilu zkontrolujte vysouvací nádobu na tuk a záchytnou nádobu. Odstraňte přebytečný tuk, abyste se vyhnuli požáru způsobenému vznikem nashromážděného tuku.

⚠ **VAROVÁNÍ:** Při vyjmutí záchytné nádoby a zbavování se horkého tuku buďte velmi opatrní.

⚠ **VAROVÁNÍ:** Při manipulaci s jídlom vždy používejte žáruvzdorné grilovací rukavice.

⚠ **VAROVÁNÍ:** Kartáč na čištění grilovacího roštu pravidelně kontrolujte, zda nemá uvolněné štětiny nebo zda není příliš opotřebovaný. Pokud na grilovacích rostech nebo na kartáči najdete uvolněné štětiny, kartáč vyměňte. Společnost WEBER doporučuje zakoupit nový kartáč na čištění grilovacího roštu se štětinami z nerezové oceli vždy na začátku každé grilovací sezóny.

⚠ **VAROVÁNÍ:** Pokud zjistíte, že je hadice jakkoliv poškozená, gril nepoužívejte, dokud ji neopravíte. Vyměňte ji jedině za náhradní hadici WEBER.

⚠ **VAROVÁNÍ:** Udržujte větrací otvory kolem nádrže v čistotě a odstraňujte nahromaděné nečistoty.

Podpalování grilu

Používání elektronického zážehového systému k podpalování grilu

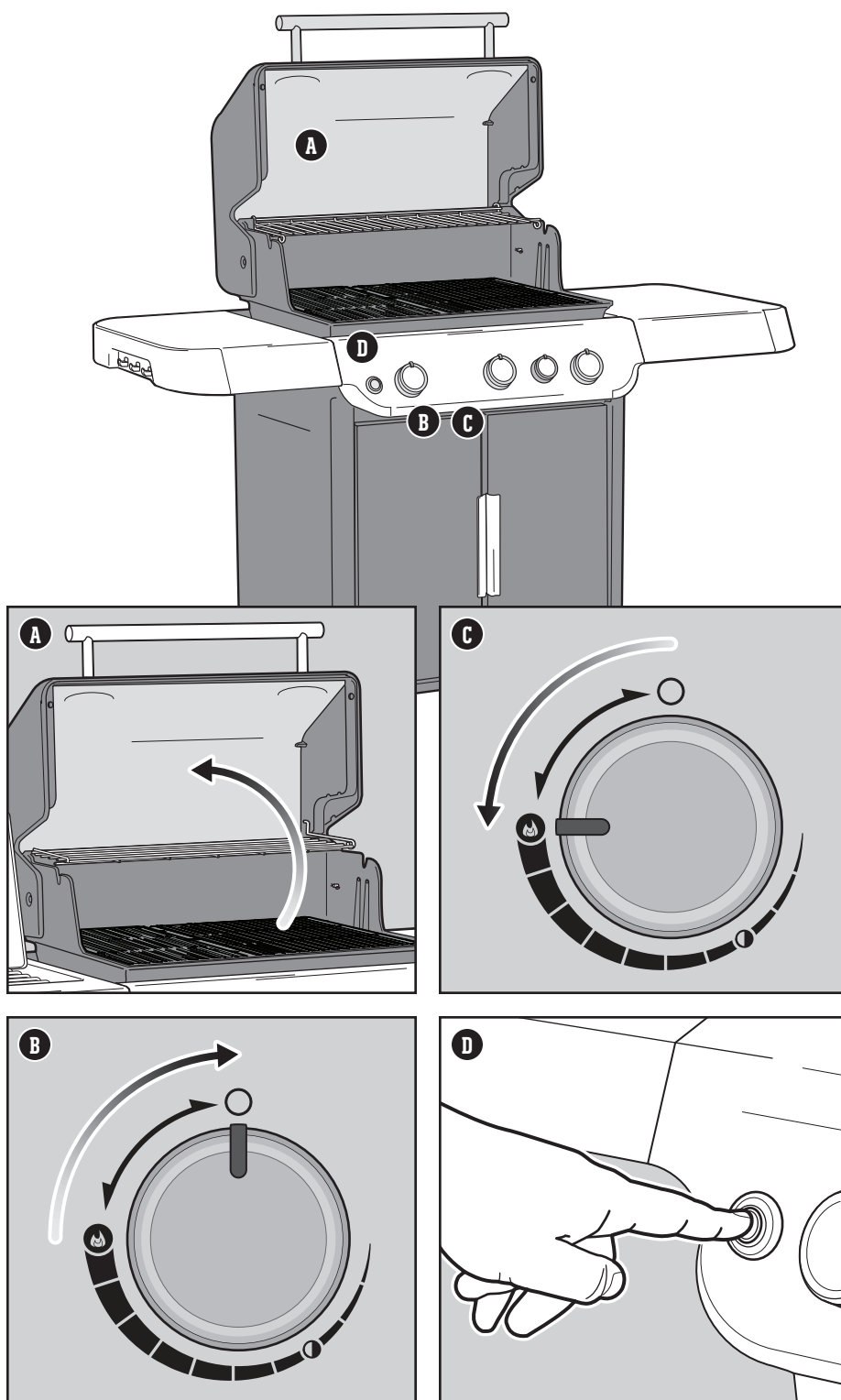
Každý z ovládacích knoflíků ovládá jeden z hořáků a každý z hořáků se podpaluje samostatně. Zapalujte hořáky počínaje od těch vlevo. Všechny hořáky by měly být při předehřívání zapálené, ale při grilování samozřejmě nemusí být zapálené všechny.

- 1) Otevřete poklop grilu (A).
- 2) Zkontrolujte, zda jsou všechny ovládací knoflíky hořáků v poloze vypnuto O. Zkontrolujte je otočením ve směru hodinových ručiček (B).
Poznámka: Je důležité, aby všechny ovládací knoflíky hořáků byly v poloze vypnuto O předtím, než otevřete ventil plynové láhve.
- 3) Zapněte přívod plynu otočením ventilu plynové láhve proti směru hodinových ručiček nebo pohybem páčkou regulátoru do polohy zapnuto v závislosti na Vašem spoji z regulátoru do plynové láhve.
- 4) Začněte hořákem, který je nejvíce vlevo. Zatlačte ovládací knoflík a otočte jím proti směru hodinových ručiček do polohy start/vysoký (C).
- 5) Zatlačte a podržte tlačítko elektronického zážehu (D). Uslyšíte cvakání.
- 6) Pohledem přes grilovací rošty a přes půlkruhový výřez v aromakolejnici FLAVORIZER BARS zkontrolujte, zda je hořák zapálený.
- 7) Pokud se hořák nepodpálí, otočte ovládacím knoflíkem hořáku do polohy vypnuto O a počkejte pět minut na rozptýlení plynu. Poté bude opět možno znovu se pokusit o podpálení.
- 8) Pokud hořák úspěšně podpálíte, opakujte kroky 4 až 6 a podpalte i zbývající hořáky.

Pokud se hořák nepodaří zapálit pomocí elektrického zážehového systému, podívejte se do části Řešení problémů. Tam najdete návod, jak podpálit gril pomocí zápalky a zjistit, kde se ukrývá skutečný problém.

Vypnutí přívodu plynu k hořákům

- 1) Zatlačte na každý z ovládacích knoflíků hořáků, a potom jimi otočte ve směru hodinových ručiček až do polohy vypnuto O.
- 2) Vypněte přívod plynu na LPG plynové láhvi.



⚠ VAROVÁNÍ: Během podpalování mějte otevřený poklop.

⚠ VAROVÁNÍ: Během podpalování anebo během grilování se nad gril nenaklánějte.

⚠ VAROVÁNÍ: Každý z hořáků musí být zapalován samostatně stlačením elektronického tlačítka pro zážeh.

⚠ VAROVÁNÍ: Pokud se Vám první hořák nepodaří podpálit do čtyř vteřin, otočte ovládací knoflík hořáku do polohy vypnuto. Počkejte pět minut na rozptýlení plynu a potom podpalovací proces opakujte.

Použití Sear Zone

Vypalování mřížky je technika používaná při přípravě na přímém žáru a používá se pro přípravu pokrmů, jako jsou steaky, kusy drůbežního masa, ryby a kotlečky. Povrch Vašich pokrmů při vysoké teplotě krásně zhnědne. Pokud vypálíte mřížku z obou stran, povrch pokrmů se zkaramelizuje a pokrmu přidá ještě více požadovaného aroma.

Podpalování mřížkového hořáku je stejné jako podpalování hlavního hořáku, každý hořák se podpaluje samostatně.

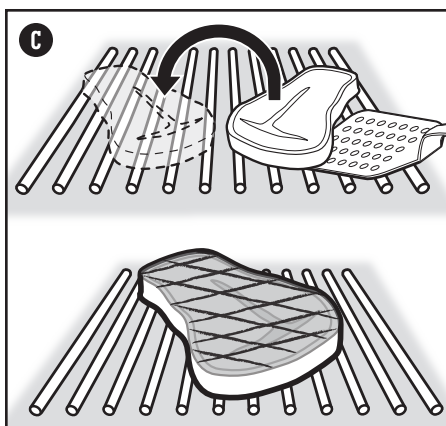
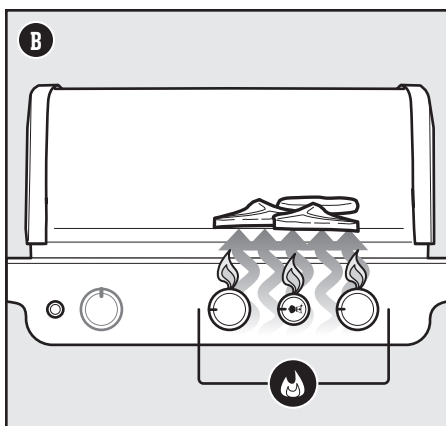
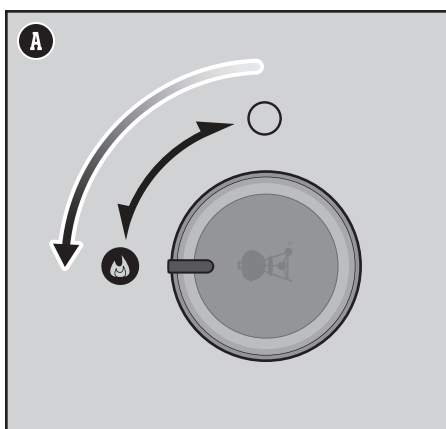
- 1) Otevřete poklop a podpalte všechny hořáky, včetně mřížkového. Viz POUŽÍVÁNÍ ELEKTRONICKÉHO ZÁŽEHOVÉHO SYSTÉMU PŘI PODPALOVÁNÍ GRILU.
- 2) Gril předehejte tak, že jej uzavřete poklopem a všechny hořáky nastavíte do polohy start/vysoký **(A)** na dobu 15 minut.
- 3) Po předehřátí ponechte ovládací knoflík mřížkového hořáku a ovládací knoflíky sousedních hořáků v poloze start/vysoký **(A)**. Mřížkový hořák funguje se zapálenými sousedními hořáky **(B)**. Ovládací knoflíky zbývajících hořáků lze otočit do polohy vypnuto nebo nízký plamen.
- 4) Umístěte maso přímo na oblast Sear Zone a uzavřete poklop. Nechte mřížku vypálit z každé strany po dobu jedné až čtyř minut **(C)** v závislosti na druhu a tloušťce masa. Jakmile bude mřížka do pokrmu vypálená, můžete maso přesunout na střední žár a nechat ho grilovat, dokud nebude propečené podle Vašich požadavků.

Poznámka: Snažte se vždy grilovat s uzavřeným poklopem, aby v grilu vznikl co největší žár a aby co nejméně docházelo ke vzplanutí tuku.

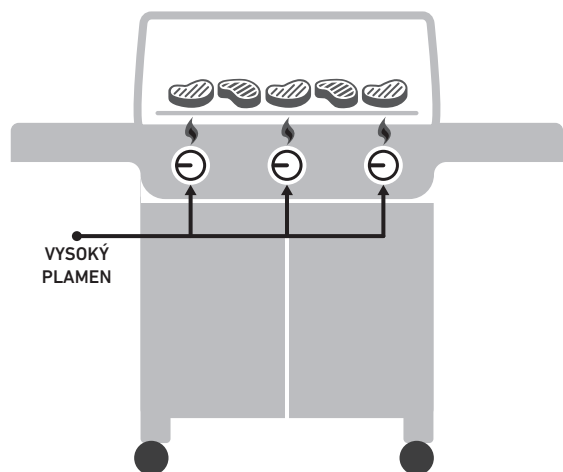
Jak časem získáte více zkušeností s používáním oblastí Sear Zone, doporučujeme Vám, abyste začali experimentovat s různou dobou pro vypalování mřížky do masa, a sami zjistili, co Vám chutná nejvíce.

Vypnutí přívodu plynu k hořákům

- 1) Zatlačte na každý z ovládacích knoflíků hořáků, a potom jimi otočte ve směru hodinových ručiček až do polohy vypnuto **(O)**.
- 2) Vypněte přívod plynu.



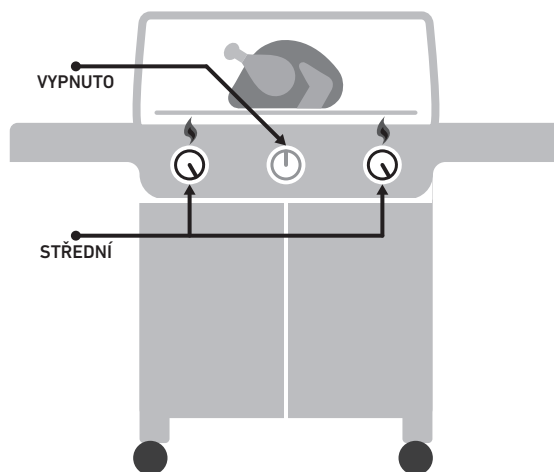
Plamen – přímý a nepřímý žár



NASTAVENÍ PŘÍMÉHO ŽÁRU

Použijte metodu grilování na přímém žáru pro malé, jemné kusky jídla, kterým stačí na přípravu méně než 20 minut, jako jsou: hamburgery, steaky, kotlety, kebaby, vykostěné kousky kuřete, rybí filety, koryši a nakrájená zelenina.

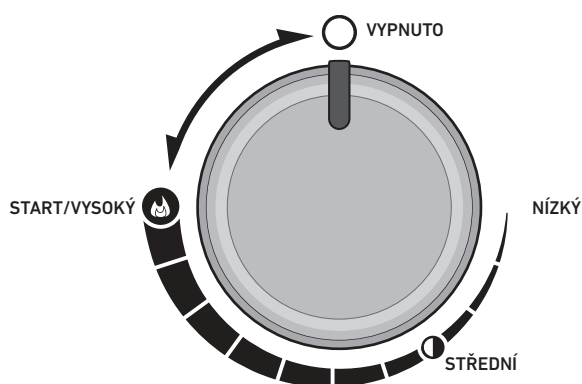
Při používání metody přímého žáru je plamen přímo pod jídlem. Povrch pokrmu opeče, vytvoří aroma, strukturu a výtečnou karamelizaci, zatímco jej propéká i uvnitř.



NASTAVENÍ NEPŘÍMÉHO ŽÁRU

Metodu grilování na nepřímém žáru použijte u větších kusů masa, které vyžadují dobu grilování 20 minut a více, nebo u jídel tak křehkých, že by je přímé vystavení žáru buď vysušilo nebo rovnou spálilo, jako jsou: pečeně, drůbeží kousky s kostí, celé ryby, jemné rybí filety, celá kuřata, krocani a žebra. Metoda grilování na nepřímém žáru se také hodí při dokončování většího množství jídla nebo kusů masa s kostí, které byly nejprve vystaveny přímému žáru kvůli vypálení grilovací mřížky.

Při grilování na nepřímém žáru je zdroj tepla na obou stranách grilu nebo jen na jedné straně. Jídlo je umístěno na grilovacím roštu v části, pod níž není zdroj žáru.



RUKAVICE NA GRILOVÁNÍ

Pokud si nejste jisti, mějte je pro jistotu na ruku. Opravdu kvalitní rukavice jsou izolované a chrání jak ruku, tak předloktí.

GRILOVACÍ NAČINÍ, KTERÉ MUSÍTE MÍT • GRILOVACÍ NAČINÍ, KTERÉ MUSÍTE MÍT • GRILOVACÍ NAČINÍ, KTERÉ MUSÍTE MÍT • GRILOVACÍ NAČINÍ, KTERÉ MUSÍTE MÍT

Zjistěte, co je možné

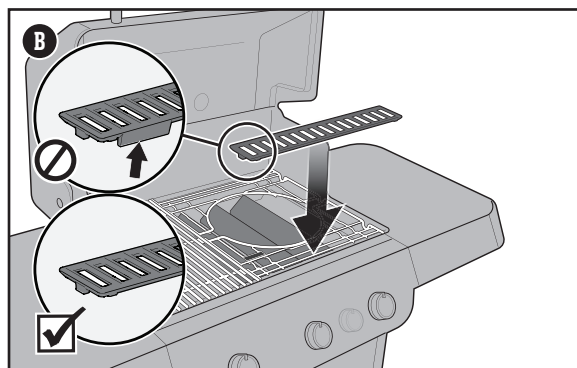
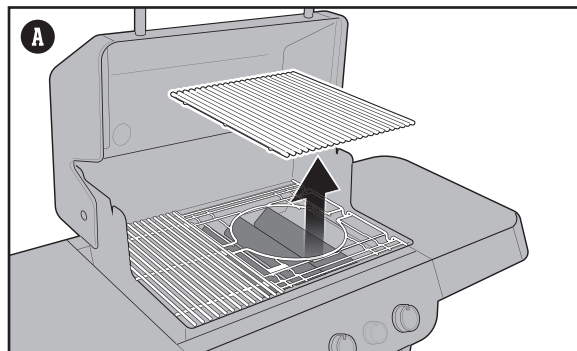
Kolekce WEBER CRAFTED Outdoor Kitchen Collection Ready

Tato funkce je k dispozici pouze u vybraných modelů.

Některé modely představují kolekci Outdoor Kitchen Collection Ready s příloženými rošty a rámem. Odstraňte pravý grilovací rošt. Položte rám na pravou stranu grilovací vany pro zajištění maximálního rozsahu regulace teploty **(A)**.

Distanční vložka, jež je součástí Vašeho grilu, se používá pouze při grilování s naší kolekcí WEBER CRAFTED Outdoor Kitchen Collection **(B)**.

Toto a další příslušenství najdete na stránkách weber.com.



Co při grilování dělat a co ne

Vždy gril předem rozehřejte.

Pokud nejsou grilovací rošty dostatečně horké, bude se na ně jídlo lepit a pravděpodobně nebudete mít šanci vytvořit na něm krásnou grilovací mřížku. I ve chvílích, kdy je v receptu požadovaná střední nebo nízká teplota pro přípravu pokrmu, vždy nejprve gril rozehřejte na maximum. Otevřete poklop, zvýšte teplotu, zavřete poklop, a potom nechte grilovací rošt rozehřát po dobu 15 minut při vysoké teplotě.

Nikdy negrilujte na špinavých rostech.

Pokládání jídla na grilovací rošty předtím, než byly očištěny, není dobrý nápad. Zbytky jídla na rostech se chovají jako lepidlo, které přichytává nově připravované jídlo na rošty. Pokud se chcete vyhnout ochutnávání včerejšího jídla v dnešním pokrmu, ujistěte se, že grilujete na čistém grilovacím roštu. Jakmile jsou rošty přehřáté, použijte štětiny z ušlechtilé oceli grilovacího kartáče a očistěte si a vyhleďte plochu na vaření.

V průběhu zahřívání od grilu neodcházejte.

Předtím, než gril podpálíte, ujistěte se, že vše, co potřebujete, máte na dosah ruky. Nezapomeňte na své bezpodmínečně nutné grilovací náčiní, okořeněné a olejem potřené jídlo, přelivky nebo omáčky a čisté misky připravené na již hotové jídlo. Pokud byste museli neustále odbíhat do kuchyně, nejenže přijedete o všechnu zábavu při grilování, ale zároveň riskujete, že jídlo spálíte. Francouzští kuchaři to nazývají „mise en place“ (což znamená: „vše na svém místě“). My tomu říkáme: „být přítomen“.

Nechejte trochu volného prostoru na roštu.

Pokud na grilovací rošty naložíte příliš mnoho jídla, omezí to Vaši pohyblivost. Nechte alespoň jednu čtvrtinu grilovacích roštů prázdnou, čímž kolem každého kousku pokrmu vznikne spousta prostoru, takže se k němu snadno dostanete kleštěmi a budete jej moci libovolně posunovat po roštu. Grilování někdy vyžaduje rychlá rozhodnutí a je třeba mít možnost přesunout jídlo z jednoho místa na jiné. Takže si vždy dopřejte dostatek místa pro svou práci.

Snažte se během grilování co nejméně otevírat poklop.

Poklop na Vašem grilu má za úkol více, než jen ochranu proti dešti. Jeho nejdůležitější funkcí je nenechat dovnitř vniknout příliš mnoho vzduchu a nenechat unikat žár a kouř. Jakmile je poklop zavřený, grilovací rošty se rozpálí, grilování trvá kratší dobu, jídlo je více provoněné kouřem a vznícení odkapávajícího tuku není tak časté. Proto gril přikrývejte poklopem!

Jídlo obračejte pouze jednou.

Co může být lepšího, než šťavnatý steak s vypálenou grilovací mřížkou a se spoustou krásně zkaramelizovaných kousků? Klíčem k tomu, abyste dosáhli těchto výsledků, je naskládat jídlo na jedno místo. Někdy máme tendence otáčet naše jídlo ještě předtím, než dosáhne požadované barvy a chutě. Téměř ve všech případech ale platí pravidlo, že byste jídlo měli za dobu grilování obrátit pouze jednou. Pokud jej neustále přesunujete, jistě také často otevíráte poklop, což způsobuje spoustu dalších problémů. Jednoduše poodejděte od grilu a důvěřujte mu.

Poznejte, kdy je třeba zkrotit plameny.

Při grilování je někdy tím nejdůležitějším vědět, kdy skončit. Nejspolehlivějším způsobem, jak vyzkoušet propečenost jídla, je použití teploměru pro okamžitě zjištění teploty. Tento malý drahocenný nástroj Vám pomůže rozpoznat pravou chvíli, kdy bude Vaše jídlo dokonalé.

Nebojte se experimentovat.

Ještě v 50. letech znamenalo grilování jedno: maso (a opravdu jediné maso) opálené nad otevřeným plamenem. V současné době kuchaři pracující na svých dvorcích nepotřebují kuchyni, aby vytvořili plnohodnotný pokrm. Používejte svůj gril pro přípravu grilovaných předkrmů, příloh, ale i pro přípravu dezertů. Zaregistrujte svůj gril a získajte speciální obsah s informacemi, které Vás budou inspirovat při grilování. Rádi bychom se k Vám připojili při Vašich dobrodružstvích s grilováním.

Skutečné kouřové aroma

Používání udicího boxu

Tato funkce je k dispozici pouze u vybraných modelů.

V udicím boxu používejte suché udicí lupínky, protože se rychle zapalují a vytvářejí kouř rychleji. U pokrmů vyžadujících delší dobu přípravy, jako jsou pečeně, kuře, krůta a podobně, naplňte celý udicí box udicími lupínky. Udící lupínky se zapalují na konci udicího boxu, který je umístěn nad hořákem, a pomalu pokračují v hoření uvnitř udicího boxu, čímž vzniká kouř během grilování. Jak časem získáte více zkušeností s používáním udírny, doporučujeme Vám, abyste začali experimentovat s různými kombinacemi udicích lupínků pro získání pro Vás nejpříťažlivějšího kouřového aromatu.

Možnost 1: Příprava pro grilování na nepřímém žáru

- 1) Otevřete poklop grilu.
- 2) Zkontrolujte, zda jsou všechny ovládací knoflíky hořáků v poloze vypnuto **O** a zda gril vychladl. Zkontrolujte je zatlačením a otočením ve směru hodinových ručiček.
- 3) Vyjměte grilovací rošty a odhalte aromakolejnice FLAVORIZER BARS **(A)**.
- 4) Otevřete poklop udicího boxu.
- 5) Naplňte udicí box udicími lupínky od jedné strany ke druhé **(B)**. Zavřete poklop udicího boxu.
- 6) Při vypnutém grilu umístěte udicí box nad dvě pravé strany aromakolejnic FLAVORIZER BARS, do blízkosti přední části grilu, přičemž pouze úzký konec s logem WEBER bude umístěn přímo nad zapáleným hořákem **(C)**. To je ta část udicího boxu, kde se udicí lupínky zapalují jako první. Hlavní část udicího boxu je v rovině s aromakolejnicí FLAVORIZER BAR bez zapáleného hořáku pod ním.
- 7) Přidejte vodu do misky na vodu umístěné v udicím boxu **(D)** pro vytvoření aromatictější chutě během grilování.
- 8) Grilovací rošty umístěte zpět do udicího boxu **(E)**.
- 9) Zapalte gril a přehřejte jej po dobu 10 minut pouze při použití hlavních hořáků při vysoké teplotě. Více informací naleznete v části Podpalování grilu. Po přehřátí vypněte střední hořák a nastavte vnější hořáky na minimum **(F)**.

Kouř začne vznikat přibližně za 10 minut a bude se vytvářet po dobu 90 minut. Nepokoušejte se přemísťovat horké součásti za účelem doplnění udírny udicími lupínky. Během grilování nechte poklop grilu zavřený.

Možnost 2: Příprava pro grilování na přímém žáru

Udicí box je umístěn na místě, kde je logo Weber během grilování nad středovým hořákem, přičemž hlavní hořáky jsou nastaveny na nízkou teplotu **(G)**.

Poznámky:

Pro dosažení nejlepších výsledků uzení musí být hořáky používány při nízké teplotě. Hlavní část udicího boxu neumísťujte přímo nad hořák. Mohlo by dojít k zapálení všech udicích lupínků najednou, což by vedlo ke zkrácení doby uzení.

Vždy grilujte se zavřeným poklopem, aby kouř zcela pronikl do jídla.

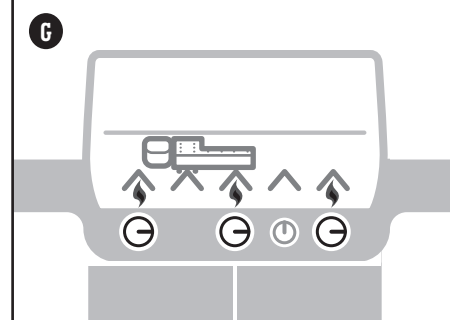
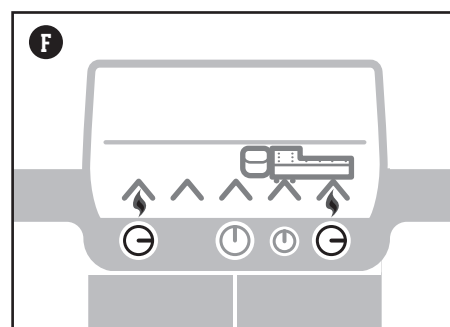
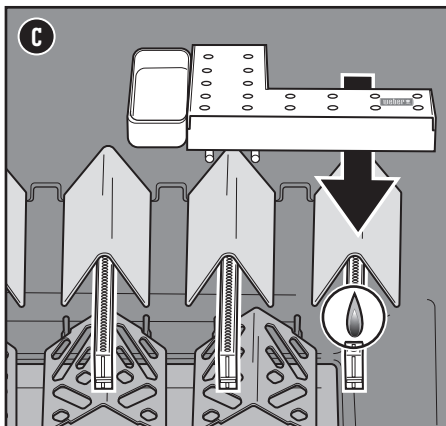
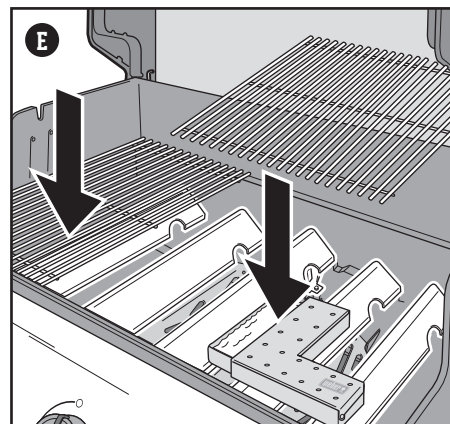
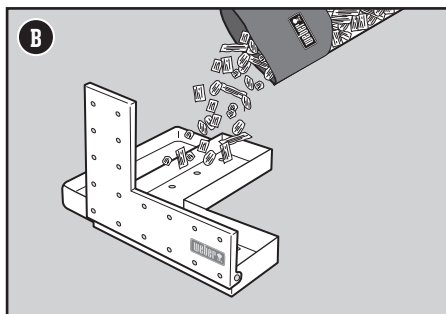
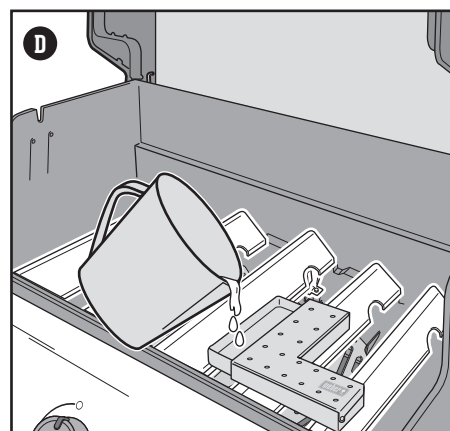
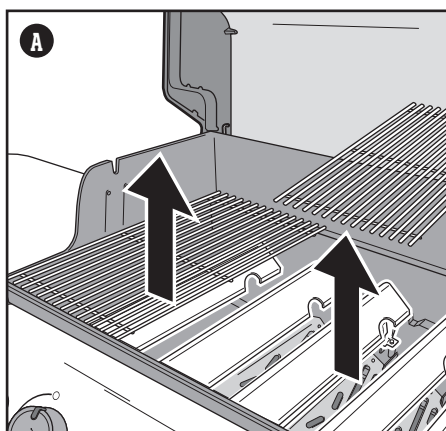
Po ukončení uzení vypněte hořáky a zavřete poklop grilu, dokud udicí lupínky nevyhasnou.

Pokud udicí box nepoužíváte vyjměte jej grilu.

Čištění udicího boxu

Před každým použitím udicího boxu z něj vždy odstraňte popel pro zajištění správného proudění vzduchu.

Poznámka: Uzení zanechá na povrchu udírny zbytky usazenin z kouře. Tyto nánosy nelze odstranit, to však neovlivní funkci udírny. Zbytky usazenin z kouře se v menší míře hromadí na vnitřní straně plynového grilu. Tyto nánosy nemusíte odstraňovat, neboť nemají negativní vliv na funkci Vašeho plynového grilu.



⚠ NEBEZPEČÍ: K zapálení udicích lupínků nepoužívejte hořlavé tekutiny ani hořlavé výrobky. Mohlo by dojít k vážnému úrazu.

⚠ VAROVÁNÍ: Během používání neodstraňujte z grilu horké součástky.

⚠ VAROVÁNÍ: Nikdy nepoužívejte dřevo, které bylo ošetřeno nebo vystaveno chemickým látkám.

⚠ Vyhněte se měkkému pryskyřičnému dřevu, jako je borovice, cedr a osika.

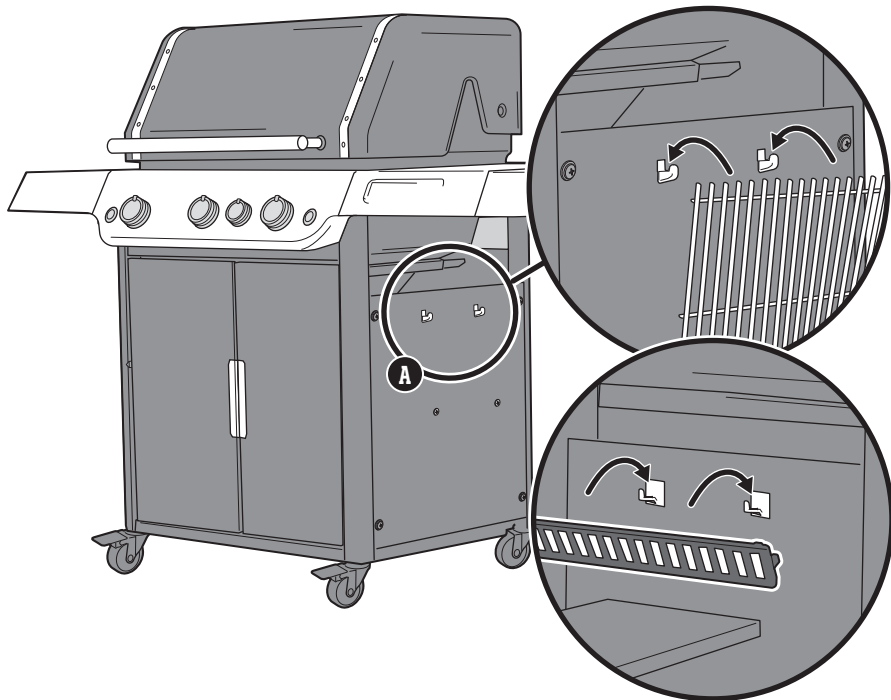
	APPLE FIRESPICE	CHERRY FIRESPICE	PECAN FIRESPICE	HICKORY FIRESPICE	MESQUITE FIRESPICE
	✓	✓	✓		
	✓	✓	✓	✓	
	✓	✓	✓	✓	✓
			✓		✓
			✓	✓	✓
	✓	✓			

Další prvky na bočních stranách grilu

Poznámka: Neumísťujte horké grilovací rošty na háčky na zavěšení.

Háčky na zavěšení

Pomocí oboustranných háčků na boku skříňky (A) můžete pohodlně ukládat grilovací rošty na vnější straně grilu. Pomocí dalších háčků na vnitřní straně skříňky můžete ukládat distanční rošt WEBER CRAFTED, který lze použít s grilovacím nádobím WEBER CRAFTED Outdoor Kitchen Collection.

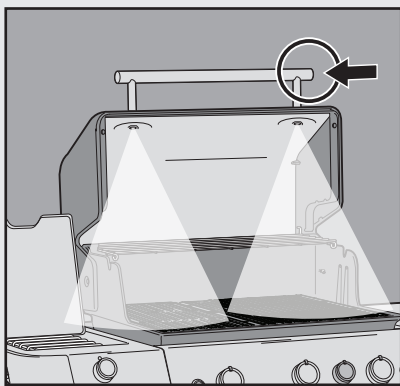


Grilování v noci

Tato funkce je k dispozici pouze u vybraných modelů.

Používání osvětlení grilu

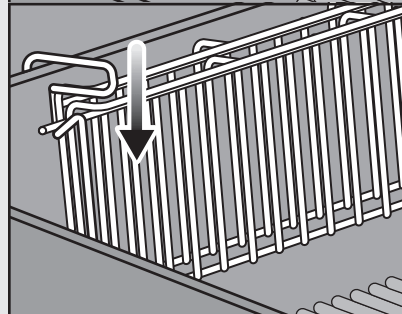
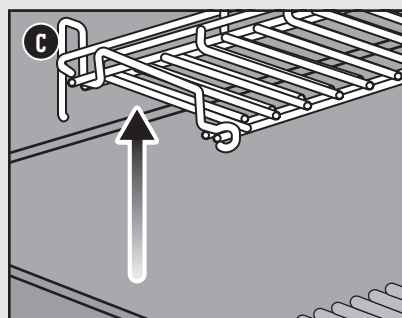
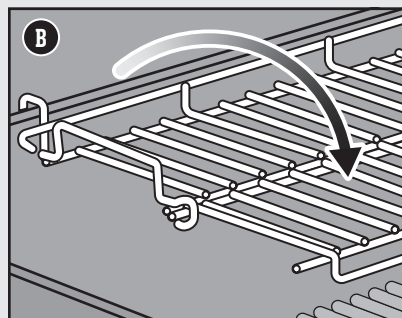
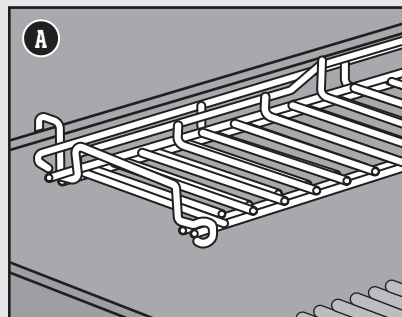
Pokud chcete světlo na grilu rozsvítit, stiskněte tlačítko k probuzení. Světlo na grilu má senzor snímající náklon, který světlo rozsvítí, pokud je poklop otevřen, a zhasne, pokud je poklop zavřen. Pokud necháte poklop otevřený nebo zavřený po dobu více jak 30 minut, světlo na grilu se automaticky deaktivuje. Pokud ho budete chtít opět zapnout, stiskněte na tlačítko probuzení.



Větší grilovací plocha

Používání rozkládacího horního grilovacího roštu

Použijte ho jako ohřívací rošt, abyste udrželi jídlo teplé (A), nebo ho rozložte, pokud potřebujete další grilovací plochu. Chcete-li ho rozložit, zdvihněte mírně přední polovinu roštu a otočte ho směrem ven (B). Při ukládání rošt sklopte a vyjměte celý rošt z grilovací vany (C). Rošt zavěste svisle na zadní okraj grilovací vany. Vždy, když s roštem manipulujete, použijte žáruvzdorné chňapky nebo rukavice.



Čištění a údržba

Čištění vnitřku grilu

V průběhu let se může výkon grilu zhoršovat, pokud ho nebudete pravidelně a pečlivě udržovat. Nižší teploty, nerovnoměrně rozložený žár a jídlo ulpívající na grilovacích roštích – to vše jsou známky nedostatečně provedené údržby. Jakmile bude Váš gril vypnutý a vychladlý, začněte čištěním vnitřku od horní části až dolů. Pečlivé celkové očištění je doporučeno alespoň dvakrát do roka. Pokud gril používáte často, bylo by lepší ho pečlivě čistit jednou za čtvrt roku.

Čištění poklopu

Čas od času si budete moci povšimnout vložek „podobných barvě“, které budou na vnitřní straně poklopu. Během používání se tuk a kouř pomalu mění na uhlík a ten se hromadí na vnitřní straně poklopu. Tento nashromážděný uhlík se časem začne loupat a bude silně připomínat loupanou barvu. Tyto usazeniny nejsou toxické, ale pokud nebudete poklop pravidelně čistit, mohou se tyto částičky dostat do jídla.

- 1) Odstraňte zuhelnatělý tuk z vnitřní strany poklopu pomocí grilovací kartáče se štětinami z nerezové oceli (A). Pokud chcete minimalizovat hromadění uhlíku v budoucnosti, můžete poklop otřít papírovou utěrkou vždy po grilování, když je gril stále ještě teplý (ne horký!).

Čištění grilovacích roštů

Pokud grilovací rošty čistíte podle našeho doporučení, budou se na nich zbytky jídla usazovat jen minimálně.

- 1) Po umístění roštů do grilu, očistíte zbytky jídla z grilovacího roštu pomocí grilovacího kartáče se štětinami z nerezové oceli (B).
- 2) Vyjměte grilovací rošty a odložte je stranou.

Čištění aromakolejnic FLAVORIZER BARS

Aromakolejnice FLAVORIZER BARS zachytávají odkapávající tuk, který vytváří kouř a škvaří se, a tím dodávají jídlu neodolatelné aroma. Tuk, který se neevaporuje na aromakolejnicích FLAVORIZER BARS, je odveden pryč od hořáků. To napomáhá k předcházení vznícení nashromážděného tuku uvnitř grilu a k ochraně hořáků před zanesením.

- 1) Oškrabejte aromakolejnici FLAVORIZER BARS pomocí plastové škrabky (C).
- 2) V případě potřeby očistíte aromakolejnici FLAVORIZER BARS pomocí grilovacího kartáče se štětinami z nerezové oceli.
- 3) Vyjměte aromakolejnici FLAVORIZER BARS a odložte je stranou.

Čištění hořáků

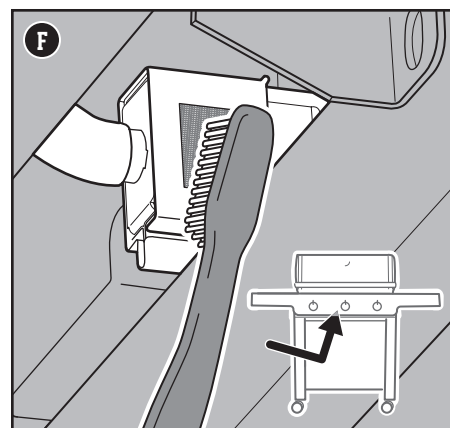
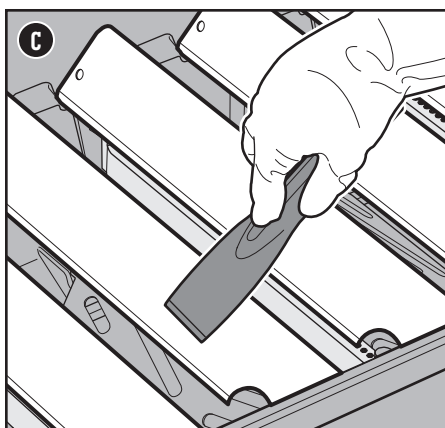
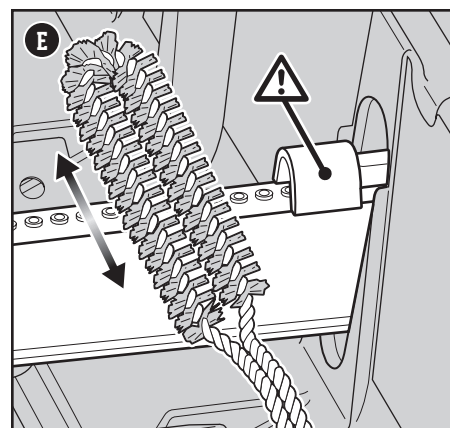
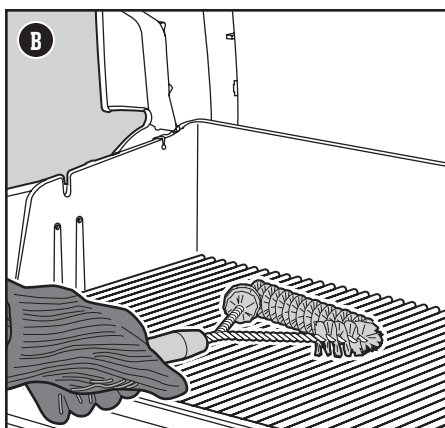
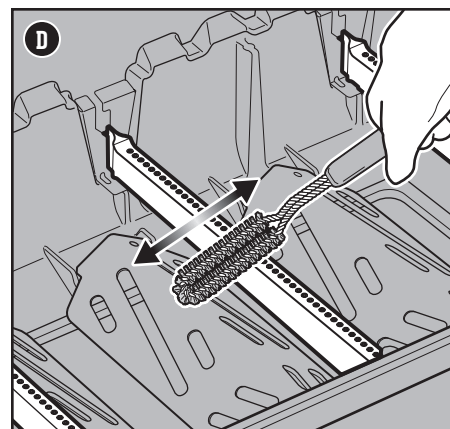
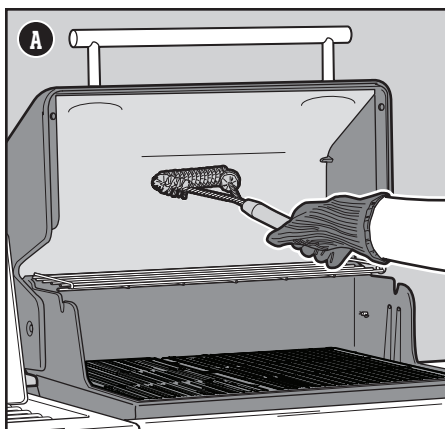
Dvě části hořáků, které jsou klíčem k optimálnímu výkonu, jsou otvory (malé vyvýšené průřezy, které se táhnou po celé délce hořáků) a ochrana proti hmyzu na koncích hořáků. Pokud chcete, aby gril fungoval optimálně a bezpečně, je třeba tyto části důkladně čistit.

Čištění otvorů hořáků

- 1) Za použití čistého grilovacího kartáče se štětinami z nerezové oceli očistíte vnějšku hořáky tak, že očistíte horní část otvorů hořáků (D).
- 2) Během čištění hořáků dbejte na zachování celistvosti zážehové elektrody a opatrně očistíte její okolí (E).

Čištění sítky proti hmyzu

- 1) Najděte konce hořáků na spodní straně ovládacího panelu, kde se napojují na ventily.
- 2) Pomocí kartáče s jemnými štětinami očistíte sítky proti hmyzu na každém hořáku (F).



⚠ **VAROVÁNÍ:** Vypněte gril a počkejte, než kompletně vychladne, abyste mohli začít s čištěním.

⚠ **VAROVÁNÍ:** Během času se může na aromakolejnicích FLAVORIZER BARS vytvářet nános nečistot vytvářející drsný povrch. Při manipulaci s grilem doporučujeme nosit rukavice. Nečistěte aromakolejnici FLAVORIZER BARS nebo grilovací rošty ve dřezu, myčce na nádobí nebo v troubě se samostatným čištěním.

⚠ **VAROVÁNÍ:** Při čištění hořáků nikdy nepoužívejte kartáč, který jste předtím použili pro čištění roštů. Nikdy do otvorů hořáků nevkládejte ostré předměty.

⚠ **VÝSTRAHA:** Nepokládejte součástky grilu na postranní stolky, mohly by poškrabat barvu nebo povrchy z nerezové oceli.

⚠ **VÝSTRAHA:** K čištění svého grilu nepoužívejte žádné z následujících věcí: abrazivní leštěnky nebo barvy na nerezovou ocel, čisticí prostředky obsahující kyseliny, minerální lín nebo xylen, čistič na trouby, abrazivní čisticí prášky (do kuchyně) nebo abrazivní houbičky na čištění.

Očistěte tepelnou ochranu

Tepelná ochrana umístěná pod hořáky poskytuje rovnoměrné rozprostření žáru po celé grilovací vaně během vaření. Pokud budete tepelnou ochranu udržovat v čistotě, výkon Vašeho grilu bude vyšší.

- 1) Oškrabejte tepelné deflektory pomocí plastové škrabky (G).
- 2) V případě potřeby očistěte tepelné deflektory pomocí grilovací kartáče se štětinami z nerezové oceli.
- 3) Vyjměte tepelný deflektor a odložte ho stranou.

Čištění grilovací vany

Prohlédněte grilovací vanu, jestli v ní někde není nahromážděný tuk nebo zbytky jídla. Přílišné nahromáčení zbytků jídla nebo tuku může způsobit požár.

- 1) Použijte plastovou škrabku k tomu, abyste se zbavili zbytků ze stran a ze dna grilu, a nechte je propadnout otvorem na dně grilovací vany (H). Z tohoto otvoru se nečistoty a zbytky dostanou do vysouvací nádoby na tuk.

Čištění systému odvádění tuku

Grease Management systém se skládá z nakloněné vysouvací nádoby na tuk a ze záchytné nádoby. Tyto díly byly navrženy tak, aby se daly snadno vyjmout, očistit a vyměnit; což je opravdu důležité pro každou přípravu grilu. Návod na údržbu systému odvádění tuku je možné najít v části ÚDRŽBA PO KAŽDÉM JÍDLE.

Čištění grilu zvenku

Vnější část Vašeho grilu může obsahovat ušlechtilou ocel, porcelánem smaltované povrchy a také plastové povrchy. Společnost Weber doporučuje následující metody čištění podle druhu povrchu, který právě čistíte.

Čištění povrchů z nerezové oceli

Nerezovou ocel očistíte pomocí netoxického, neabrazivního čistícího prostředku na nerezovou ocel nebo pomocí leštěnky, která je určená pro čištění venkovních výrobků a grilů. Použijte hadřík z mikrovlákna a čistěte po směru textury nerezové oceli. Nepoužívejte papírové utěrky.

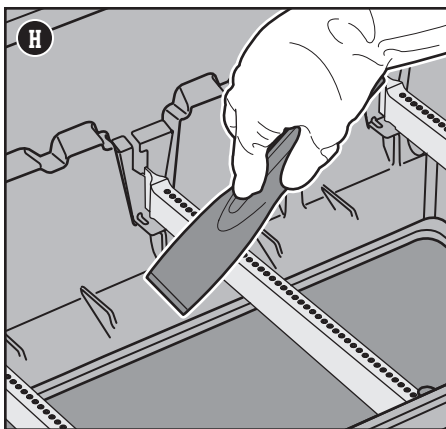
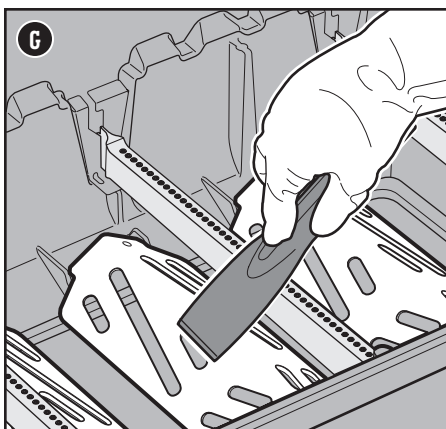
Poznámka: Neriskujte, že povrch z nerezové oceli poškrábete hrubými pastami a přípravky. Pastami není možné nerezovou ocel čistit, nebo dokonce leštit. Pokud je použijete, barva kovu se změní, protože odstraníte horní chromovou ochrannou vrstvu.

Čištění nabarvených, porcelánem smaltovaných povrchů a plastových dílů

Nabarvené, porcelánem smaltované povrchy a plastové díly čistěte teplou mýdlovou vodou a papírovými utěrkami nebo hadříkem. Po setření povrchů je ještě omyjte a poté osušte.

Čištění vnějšku grilu, který se nachází v neobvyklém prostředí

Pokud je gril vystaven nepříznivým povětrnostním podmínkám nebo jiným neobvyklým vlivům, měli byste vnějšek čistit častěji. Kyselá deště, chemikálie z bazénu a slaná voda mohou způsobovat korozi povrchu. Umyjte vnějšek grilu teplou vodou se saponátem. Následně ho opláchněte a pečlivě osušte. Navíc byste měli jednou za týden natřít povrchy z nerezové oceli speciálním čistícím prostředkem, který účinně bojuje se rzi na povrchu.





HLINÍKOVÉ MISKY

Ideální pro doplnění záchytné nádoby, aby bylo uklízení ještě snadnější a pohodlnější.



GRILOVACÍ KARTÁČ

Nezbytné náčiní do samých grilovacích začátků. Stačí jednou rychle přejet po horkých roštech a budete mít jistotu, že se zbytky jídel z předchozího grilování nebudou přichytávat k dnešním pokrmům.

GRILOVACÍ NÁČINÍ, KTERÉ MUSÍTE MÍT • GRILOVACÍ NÁČINÍ, KTERÉ MUSÍTE MÍT • GRILOVACÍ NÁČINÍ, KTERÉ MUSÍTE MÍT • GRILOVACÍ NÁČINÍ, KTERÉ MUSÍTE MÍT • GRILOVACÍ NÁČINÍ, KTERÉ MUSÍTE MÍT • GRILOVACÍ NÁČINÍ, KTERÉ MUSÍTE MÍT • GRILOVACÍ NÁČINÍ, KTERÉ MUSÍTE MÍT • GRILOVACÍ NÁČINÍ, KTERÉ MUSÍTE MÍT • GRILOVACÍ NÁČINÍ, KTERÉ MUSÍTE MÍT • GRILOVACÍ NÁČINÍ, KTERÉ MUSÍTE MÍT

HLAVNÍ HOŘÁK(Y) NELZE ZAPÁLIT

POPIS PROBLÉMU

- Hlavní hořáky není možné zapálit, přestože se řídíte návodem na zapálení elektronického zážehového systému v části Používání této příručky uživatele grilu.

PŘÍČINA

Problém je v přívodu plynu.

ŘEŠENÍ

Pokud kterýkoliv z hořáků není možné zapálit, prvním krokem ke zjištění příčiny je zjistit, jestli do hořáku(ů) proudí plyn. Abyste to ověřili, řiďte se pokyny níže uvedenými pod názvem Zapálení grilu dlouhým zapalovačem.

Pokud **se Vám gril NEPODAŘÍ zapálit pomocí zápalky**, řiďte se řešením problémů v části Přívod plynu, kterou naleznete na další straně.

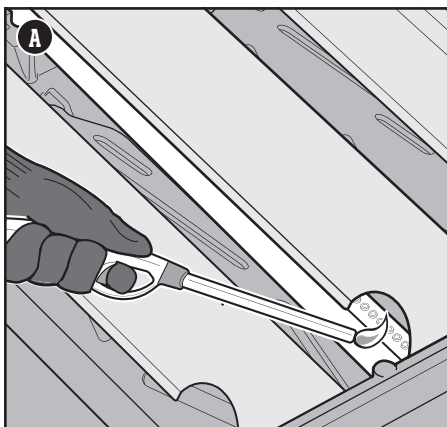
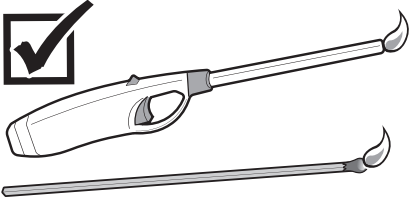
Problém je v elektronickém zážehovém systému.

Pokud kterýkoliv z hořáků není možné zapálit, prvním krokem ke zjištění příčiny je zjistit, jestli do hořáku(ů) proudí plyn. Abyste to ověřili, řiďte se pokyny níže uvedenými pod názvem Zapálení grilu dlouhým zapalovačem.

Pokud **se Vám gril PODAŘÍ zapálit pomocí zápalky**, řiďte se níže uvedeným návodem s názvem Kontrola součástí elektronického zážehového systému.

Zapálení grilu dlouhým zapalovačem**Zjišťování, zda do hlavních hořáků proudí plyn, pomocí dlouhého zapalovače**

- 1) Otevřete poklop grilu.
- 2) Zkontrolujte, zda jsou všechny ovládací knoflíky všech hořáků (včetně ovládacího knoflíku postranního hořáku) v poloze vypnuto ○. Zkontrolujte je zatlačením a otočením ve směru hodinových ručiček.
Poznámka: Je důležité, aby všechny regulační knoflíky hořáků byly v poloze vypnuto ○ předtím, než otevřete ventil plynové láhve.
- 3) Zapněte přívod plynu otočením ventilu plynové láhve proti směru hodinových ručiček nebo pohnutím páčkou regulátoru do polohy zapnuto v závislosti na připojení regulátoru k plynové láhvi.
- 4) Začněte hořákem, který je nejvíce vlevo. Zapálený dlouhý zapalovač prostrčte přes aromakolejnice FLAVORIZER BARS vedle grilovacích roštů a podržte jej v blízkosti hořáku (A).
- 5) Stiskněte regulační knoflík hořáku a otočte jím proti směru hodinových ručiček do polohy start/vysoký ●.
- 6) Pohledem přes grilovací rošty a aromakolejnice FLAVORIZER BARS zkontrolujte, zda je hořák zapálený.
- 7) Pokud se hořák nezapálí do 4 vteřin, otočte ovládacím knoflíkem hořáku do polohy vypnuto ○ a počkejte pět minut na rozptýlení plynu. Teprve pak bude opět možné pokus zapálení opakovat. Pokud nebudou úspěšné ani další pokusy, řiďte se pokyny při problémech s přívodem plynu na další stránce.
- 8) Pokud se hořák zažehne, problém je v zážehovém systému. Řiďte se pokyny v návodu s názvem Kontrola součástí elektronického zážehového systému.


**NÁHRADNÍ DÍLY**

Pokud potřebujete náhradní díly, kontaktujte prodejce pro svou oblast nebo se přihlaste na web weber.com.

PŘÍVOD PLYNU

POPIS PROBLÉMU

- Gril nedosahuje požadované teploty nebo žár rozvádí nerovnoměrně.
- Jeden nebo více hořáků není možné zapálit.
- Přestože je ovládací knoflík hořáku v poloze pro vysoký plamen, plamen je nízký.
- Plameny nehoří po celé délce hořáku.
- Plamen vycházející z hořáku se nepravidelně přerušuje a je nestálý.

PŘÍČINA	ŘEŠENÍ
V některých zemích jsou regulátory opatřeny zařízením s funkčním „omezením průtoku plynu“. Tato bezpečnostní funkce vestavěná v regulátoru zamezuje průtok plynu v případě jeho úniku. V nepozornosti či omylem můžete tuto bezpečnostní funkci aktivovat, aniž by došlo k úniku plynu. Většinou se to stává, když zapínáte přívod plynu na plynové láhvi na LPG a jeden nebo více ovládacích knoflíků nejsou v poloze vypnuto. Také se to může stát v případě, že přívod plynu z plynové láhve na LPG zapnete až příliš rychle.	Vypněte zařízení „omezující průtok plynu“ tím, že zavřete ventil plynové láhve na LPG a otočíte ovládací knoflíky hořáku do polohy vypnuto  . Počkejte pět minut na rozptýlení plynu a potom zkuste gril znovu podpálit, řiďte se návodem v části Používání.
Plynová láhev na LPG je buď téměř nebo úplně prázdná.	Doplňte plynovou láhev na LPG.
Palivová hadice je buď ohnutá nebo zauzlovaná.	Narovnejte ji.
Otvory hořáků jsou zanesené nečistotami.	Očistěte otvory hořáků. Podívejte se na návod s názvem Čištění otvorů hořáků.

POPIS PROBLÉMU

- Je cítit plyn a navíc plameny hořáku jsou žluté a nedostatečně hřejí.

PŘÍČINA	ŘEŠENÍ
Sítka proti hmyzu na hořácích je zanesená.	Vyčistěte ji. Návod najdete pod názvem Čištění sítky proti hmyzu v části Péče o výrobek. V této části se také podívejte na obrázky a informace o správném tvaru plamene a o sítky proti hmyzu.

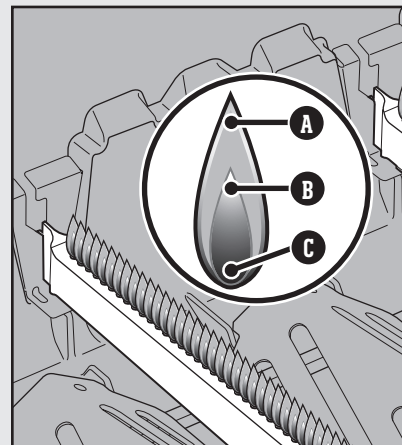
POPIS PROBLÉMU

- Zápach plynu nebo tichý syčivý zvuk.

PŘÍČINA	ŘEŠENÍ
Vnitřní gumové těsnění ve ventilu plynové láhve na LPG by mohlo být poškozené.	Zkontrolujte gumové těsnění a zjistěte, jestli není poškozené. Pokud ano, vraťte plynovou láhev na LPG místnímu prodejci.

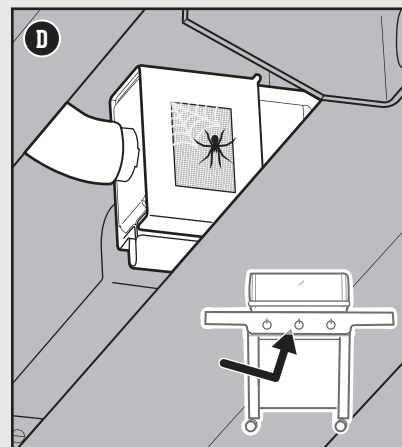
Správný tvar plamene hořáku

Hořáky na Vašem grilu byly v továrně vyrobené tak, aby měly ideální směsici vzduchu a plynu. Pokud hořáky fungují tak, jak mají, uvidíte specifický tvar plamenů. Jejich špičky občas zasvítí žlutě (A), níže už jsou světle modré (B) a přechází až do tmavě modrého plamene (C).



Sítka proti hmyzu

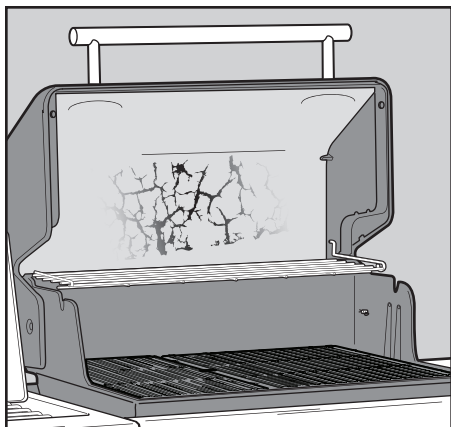
Zapalovací vzduchové otvory hořáků (D) jsou opatřeny sítkou z nerezové oceli, která má zabránit pavoukům a jinému hmyzu v tom, aby sprádali sítě a stavěli si hnízda uvnitř hořáků. Na této sítky proti hmyzu se může hromadit prach nebo nečistoty, a zamezovat tak přístup kyslíku k hořákům.



⚠ **VAROVÁNÍ:** Nepokoušejte se opravovat součástky sloužící k vedení plynu, spalování plynu, k podpalování grilu nebo jiné konstrukční díly, aniž byste kontaktovali oddělení zákaznického servisu společnosti Weber-Stephen Products LLC.

⚠ **VAROVÁNÍ:** Pokud při opravách či výměnách nebudete používat výhradně díly od společnosti Weber-Stephen, všechny Vaše ochranné záruky budou zrušeny.

⚠ **VÝSTRAHA:** Otvory trubice hořáku musí být správně umístěny nad otvory ventilů.



TUK V GRILU (sloupává se barva a dochází ke vznícení zbytků)

POPIS PROBLÉMU

- Na vnitřní straně poklopu to vypadá, jakoby se sloupávala barva.

PŘÍČINA

Plátky, které vidíte, jsou nahromaděné výpary z grilování, které časem zuhelnatěly.

ŘEŠENÍ

To se při používání grilu občas stává. Není to závada. Očistěte poklop. Nahlédněte do části Péče o výrobek.

POPIS PROBLÉMU

- Při grilování a zahřívání se mi stává, že oheň najednou a pouze na chvíli vzplane více, než je obvyklé.

PŘÍČINA

V grilu jsou zbytky jídla po posledním grilování.

ŘEŠENÍ

Vždy rozehrňte gril na 10 až 15 minut na maximální teplotu.

Vnitřek grilu je třeba pečlivě očistit.

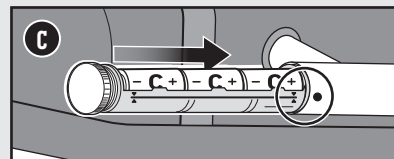
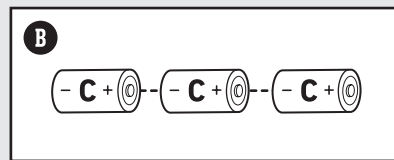
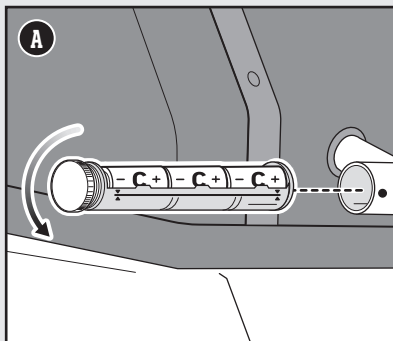
Řiďte se návodem v části nazvané Čištění a údržba a očistěte gril uvnitř odshora až dolů.

Výměna baterií osvětlení grilu

Používejte pouze alkalické baterie. Nekombinujte staré a nové baterie, nebo různé typy baterií (standardní, alkalické nebo dobíjecí). Pokud neplánujete gril používat následující měsíc nebo po delší dobu, vyjměte baterie.

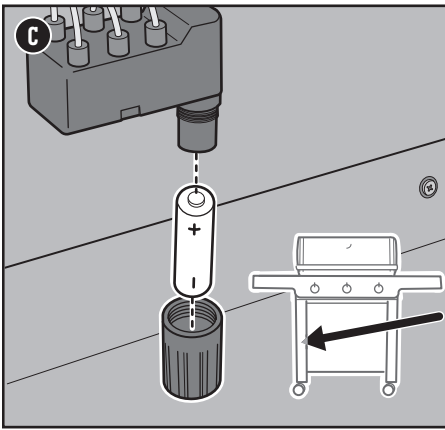
- Zavřete poklop grilu. Na boku rukojeti poklopu najdete přihrádku pro baterie a odšroubujte její kryt (A). Baterie nevyjmějte s otevřeným poklopem.
- Sejměte kryt baterií.
- Vyměňte tři baterie velikosti C (B).
- Při opětovném umístění krytu umístěte grafické značky krytu a rukojeti proti sobě (C). Utáhněte víčko.

POZNÁMKA: Čočky pravidelně otírejte vlhkým hadříkem, aby světla svítila jasně.



ZAVOLEJTE ZÁKAZNICKÝ SERVIS

Pokud problémy přetrvávají, kontaktujte pracovníka zákaznického servisu pro svou oblast. Kontaktní informace najdete na našich webových stránkách weber.com.



Kontrola součástí elektronického zážehového systému

Po stisknutí tlačítka zážehu byste měli slyšet cvakání. Pokud cvakání neslyšíte, zkontrolujte baterii a potom vodiče.

Kontrola baterie

U baterie dodávající energii zážehovému modulu je třeba zkontrolovat tři potenciální problémy:

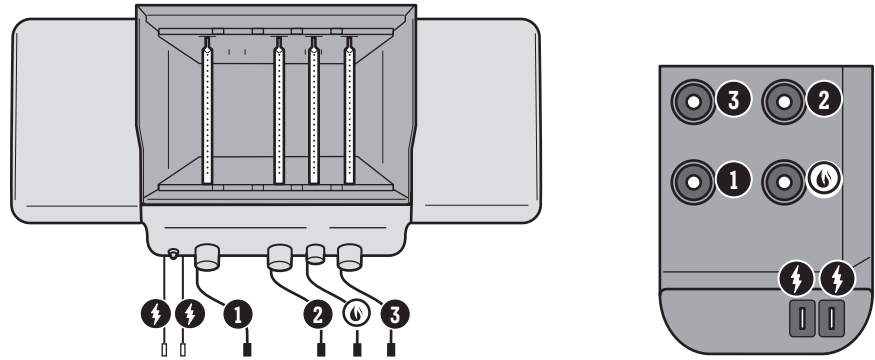
- 1) Některé baterie jsou opatřeny plastovým ochranným obalem. (Nespleťte si tento plastový obal s etiketou samotné baterie.) Zkontrolujte, zda jste tento plastový obal před vložením sundali.
- 2) Ujistěte se, zda je baterie správně vložena do přihrádky na baterie (C).
- 3) Pokud je baterie stará, vyměňte ji za novou.

Kontrola vodičů

Je třeba zkontrolovat dvě potenciální možnosti poruchy:

- 1) Zkontrolujte, zda jsou zážehové kabely bezpečně připojeny k terminálům na tlačítku zapalování pod ovládacím panelem.
- 2) Ujistěte se, zda jsou zážehové kabely správně připojeny k zážehovému modulu. Kabelové svorky jsou rozdělené podle barev, aby odpovídaly svorkám na zážehovém modulu. Počet kabelů je u různých modelů odlišný.

Schéma zapojení zážehového modulu pro model 325s



Kontrola zemnicího vodiče

Modely 425s a 435 mají zemnicí vodič připojený k držáku rozdělovače. Naleznete jej pod ovládacím panelem (D):

- 1) Zkontrolujte, zda je zemnicí vodič řádně zajištěn šroubem.

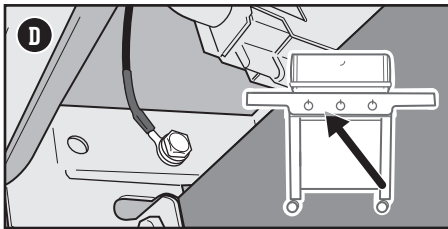
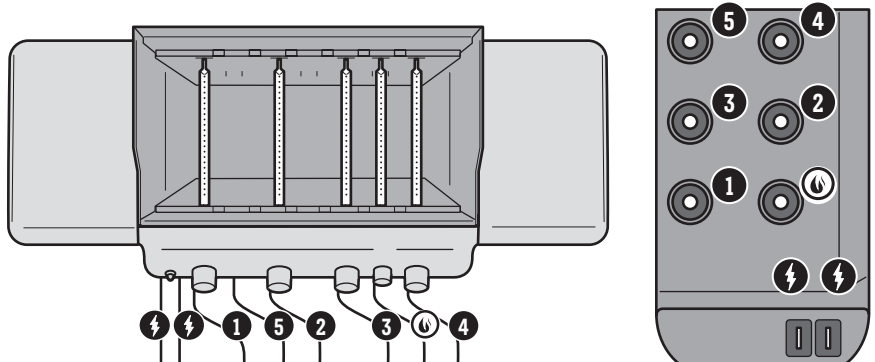







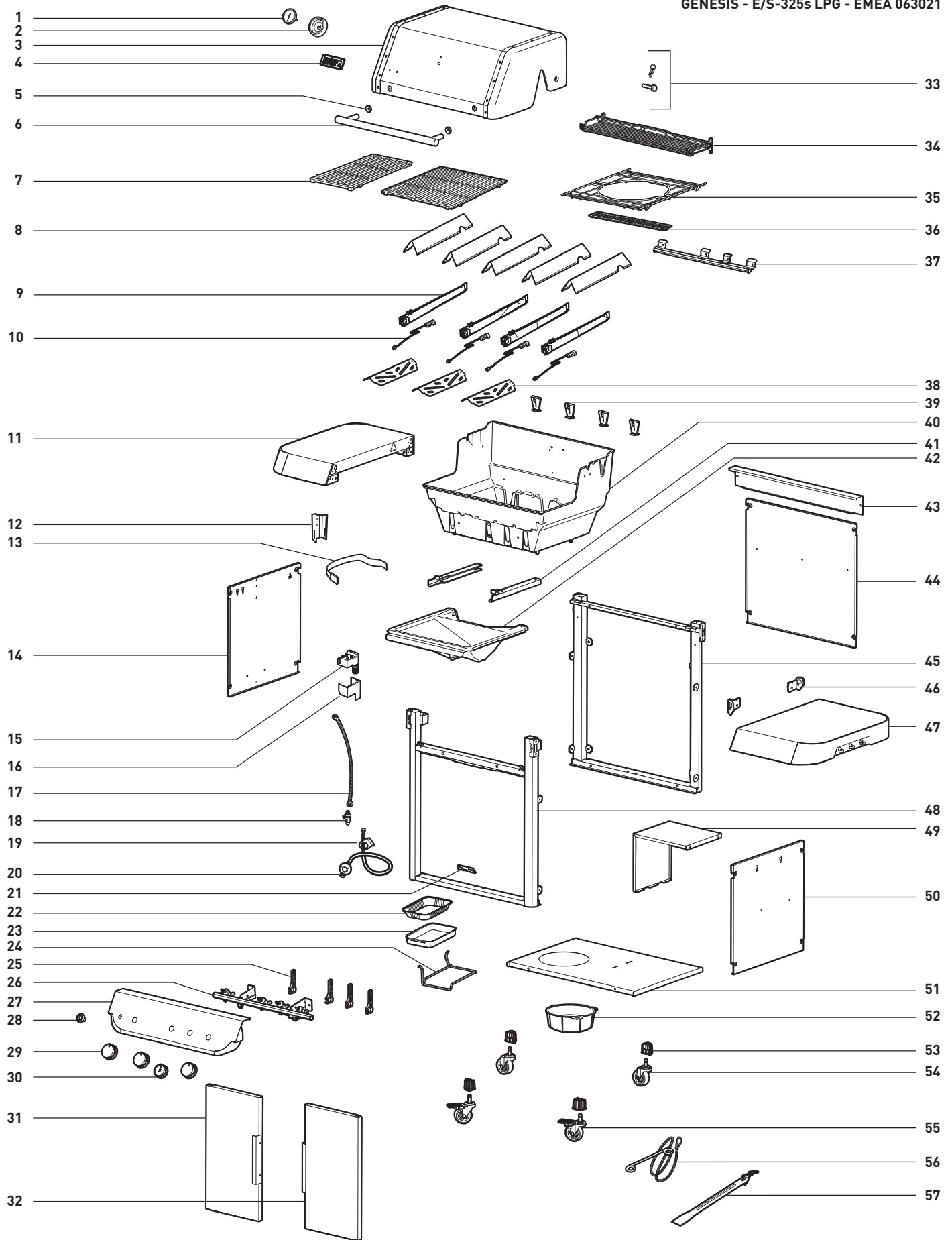
Schéma zapojení zážehového modulu pro model 425s



Průvodce grilováním

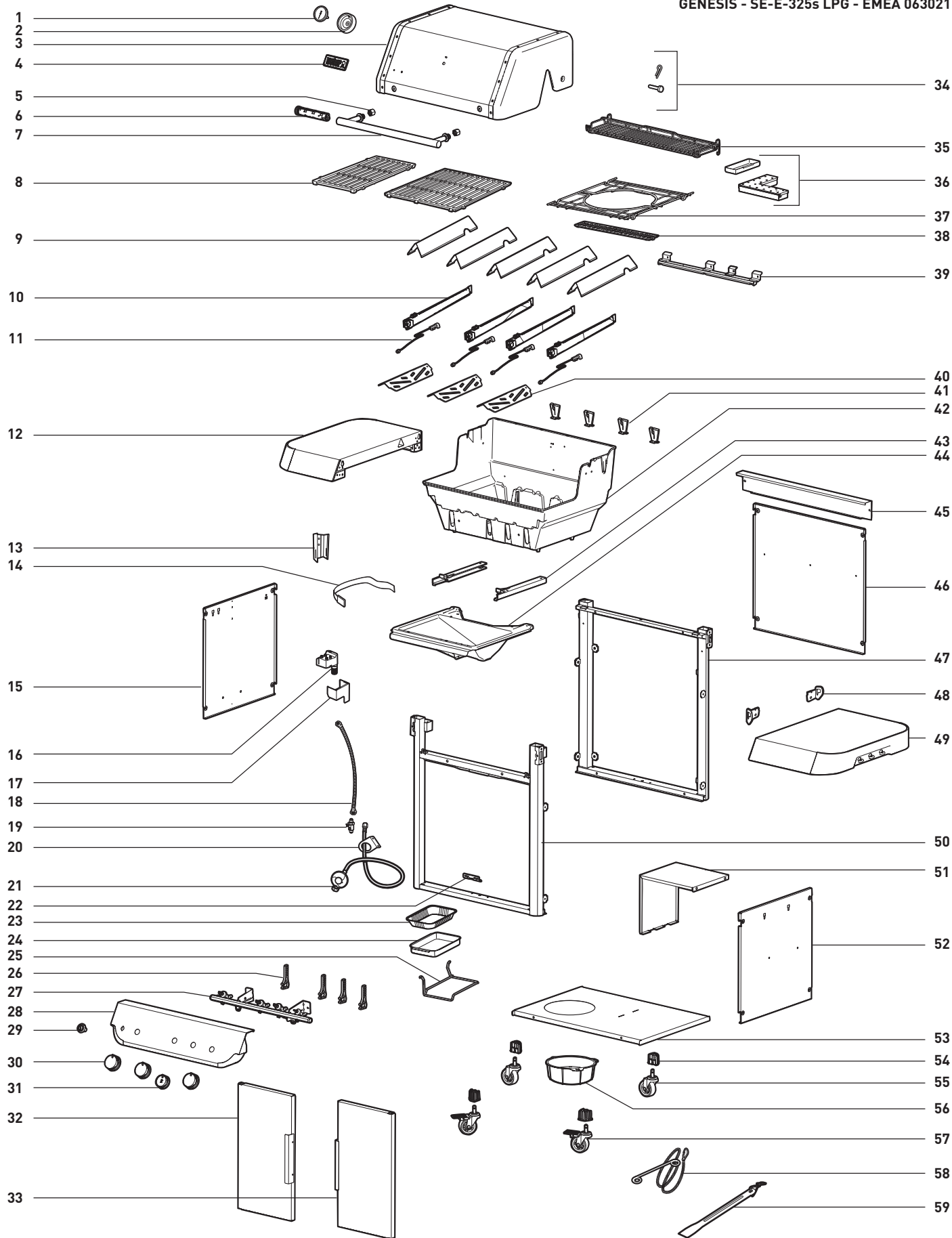
Typ	Tloušťka/Hmotnost	Přibližná celková doba grilování
 HOVĚZÍ MASO		
	Tloušťka 19 mm	4 až 6 minut nad přímým žářem při vysoké teplotě
Steak: New York strip, porterhouse, rib-eye, T-bone a filet mignon (svíčková)	Tloušťka 25 mm	6 až 8 minut nad přímým žářem při vysoké teplotě
	Tloušťka 50 mm	14 až 18 minut 6 až 8 minut grilujte nad přímým žářem při vysoké teplotě, potom 8 až 10 minut nad nepřímým žářem při vysoké teplotě
Flank Steak	0,68 až 0,9 kg, tloušťka 19 mm	8 až 10 minut nad přímým žářem při střední teplotě
Hovězí burger	Tloušťka 19 mm	8 až 10 minut nad přímým žářem při střední teplotě
Panenka	1,3 až 1,8 kg	45 až 60 minut 15 minut nad přímým žářem při střední teplotě, potom 30 až 45 minut nad nepřímým žářem při střední teplotě
 VEPŘOVÉ MASO		
Klobásy: čerstvé	85 g	20 až 25 minut nad přímým žářem při nízké teplotě
	Tloušťka 19 mm	6 až 8 minut nad přímým žářem při vysoké teplotě
Kotleta: bez kostí nebo s kostí	Tloušťka 31 až 38 mm	10 až 12 minut 6 minut grilujte nad přímým žářem při vysoké teplotě, potom 4 až 6 minut nad nepřímým žářem při vysoké teplotě
Žebra: hřbet, žebírka	1,3 až 1,8 kg	1½ až 2 hodiny nad nepřímým žářem při střední teplotě
Žebra: na venkovský způsob, s kostí	1,3 až 1,8 kg	1½ až 2 hodiny nad nepřímým žářem při střední teplotě
Panenka	0,454 kg	30 minut grilujte 5 minut nad přímým žářem při vysoké teplotě, potom 25 minut nad nepřímým žářem při střední teplotě
 DRŮBEŽ		
Kuřecí prsa: bez kostí, bez kůže	170 až 226 g	8 až 12 minut nad přímým žářem při střední teplotě
Kuřecí stehna: bez kostí, bez kůže	113 g	8 až 10 minut nad přímým žářem při střední teplotě
Kousky kuřete: s kostí, různé	85 až 170 g	36 až 40 minut 6 až 10 minut nad přímým žářem při nízké teplotě, potom 30 minut nad nepřímým žářem při střední teplotě
Kuře: celé	1,8 až 2,2 kg	1 až 1½ hodiny nad nepřímým žářem při střední teplotě
Cornwallská slepice	0,68 až 0,9 kg	60 až 70 minut nad nepřímým žářem při střední teplotě
Krocán: celý, bez nádivky	4,5 až 5,4 kg	2 až 2½ hodiny nad nepřímým žářem při střední teplotě
 MOŘSKÉ PLODY		
Ryby, filety nebo steaky: halibut,	Tloušťka 6,3 až 12,7 mm	3 až 5 minut nad přímým žářem při střední teplotě
chňapal červený, losos, mořský vlk, mečoun a tuňák	tloušťka 25 až 31 mm	10 až 12 minut nad přímým žářem při střední teplotě
Ryba: celá	0,454 kg	15 až 20 minut nad nepřímým žářem při střední teplotě
	1,36 kg	30 až 45 minut nad nepřímým žářem při střední teplotě
Krevety	42,5 g	2 až 4 minuty nad přímým žářem při vysoké teplotě
 ZELENINA		
Chřest	12,7 mm v průměru	6 až 8 minut nad přímým žářem při střední teplotě
	s listy	25 až 30 minut nad přímým žářem při střední teplotě
Kukuřice	bez slupky	10 až 15 minut nad přímým žářem při střední teplotě
Houby	shiitake nebo žampiony	8 až 10 minut nad přímým žářem při střední teplotě
	portobello	10 až 15 minut nad přímým žářem při střední teplotě
Cibule	půlená	35 až 40 minut nad nepřímým žářem při střední teplotě
	plátky 12,7 mm	8 až 12 minut nad přímým žářem při střední teplotě
Brambory	celé	45 až 60 minut nad nepřímým žářem při střední teplotě
	plátky 12,7 mm	9 až 11 minut povařit po dobu 3 minut, potom nechat 6 až 8 minut nad přímým žářem při střední teplotě

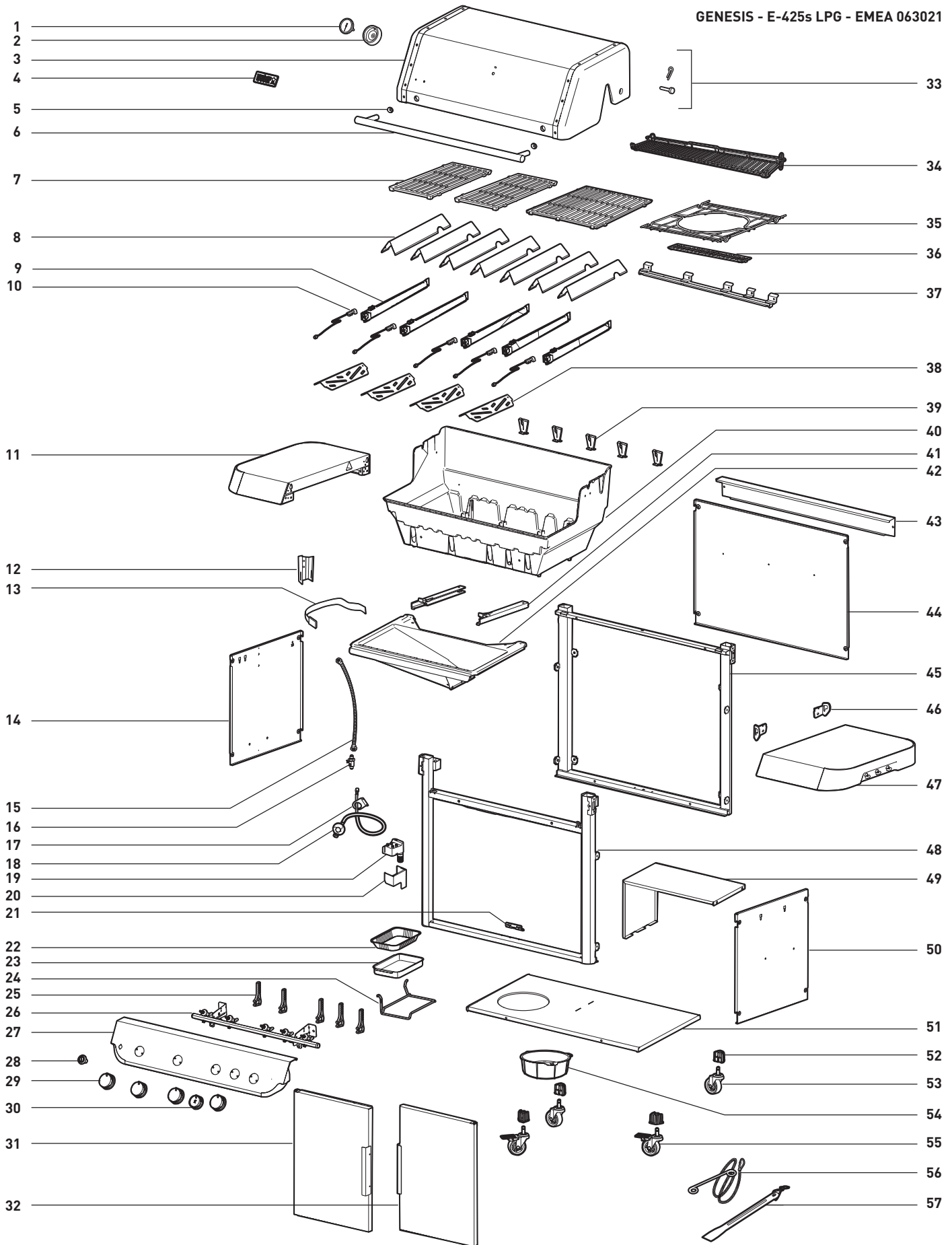
Výše zmíněné druhy masa, tloušťky, váhy a doba grilování mají sloužit jako návod. Doba přípravy pokrmů ale mohou ovlivnit faktory, jako jsou nadmořská výška, síla větru a také venkovní teplota. Dvě orientační pravidla: Grilujte steaky, rybí filety, vykostěné kousky kuřete a zeleninu pomocí metody grilování na přímém žáru po dobu uvedenou v tabulce (nebo až do požadovaného propečení), otáčejte pouze jednou v polovině času vyhrazeného pro grilování. Pečeně, celou drůbež, drůbeží kousky s kostmi, celé ryby a silnější kusy masa připravujte pomocí metody grilování na nepřímém žáru, opět po dobu uvedenou v tabulce (nebo dokud Vám teplotní jehla neukáže, že pokrm dosáhl požadované vnitřní teploty). Doba přípravy hovězího a jehněčího masa používá údaje pro střední propečení, pokud není uvedeno jinak. Předtím, než pečeni, větší kusy masa, tlusté plátky masa a steaky nařežte, nechte je 5 až 10 minut odležet. Během této doby se vnitřní teplota masa zvýší o 5 až 10 stupňů.



GENESIS SE-E-325s

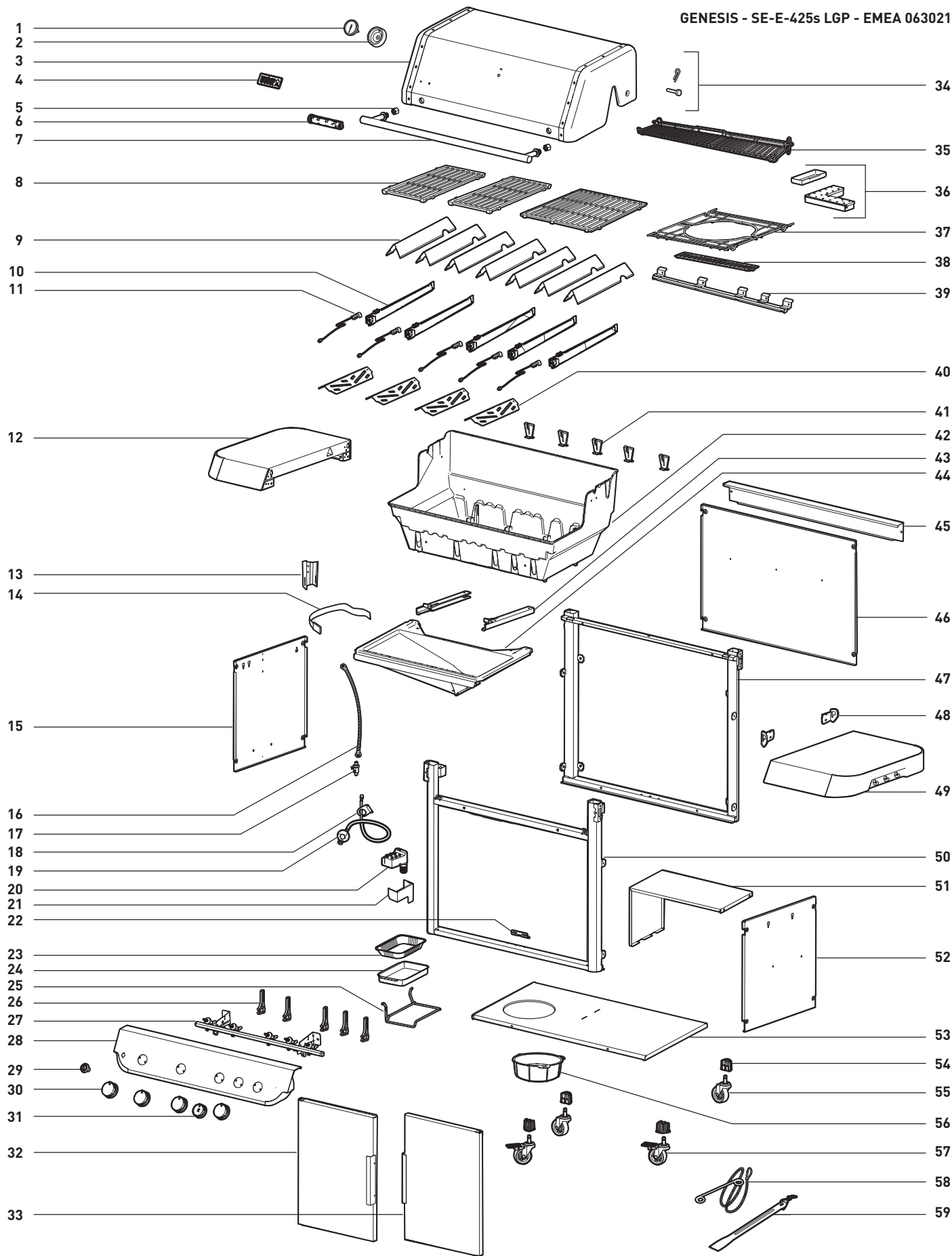
GENESIS - SE-E-325s LPG - EMEA 063021





GENESIS SE-E-425s

GENESIS - SE-E-425s LGP - EMEA 063021







Výrobce:

Weber-Stephen Products LLC

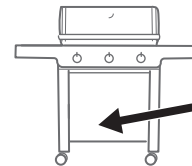
1415 S. Roselle Road
Palatine, IL 60067-6266
USA

Dovozce:

Weber-Stephen Products (EMEA) GmbH

Franklinstraße 28/29
10587 Berlín
Tel: (+49) 307554184-0

Sériové číslo



Pro budoucí potřeby si sériové číslo Vašeho grilu napište do políčka nahoře. Sériové číslo je umístěno na informačním štítku uvnitř skříňky.

RAKOUSKO

Weber-Stephen Österreich GmbH
+43 (0)7 242 89 0135
service-at@weber.com

BELGIE

Weber-Stephen Products Belgium Sprl
+32 15 28 30 99
service-be@weber.com

CHILE

Weber-Stephen Chile SpA.
+01 56 2-3224-3936

ČESKÁ REPUBLIKA

Weber-Stephen CZ & SK spol. s r.o.
+42 267 312 973
info-cz@weberstephen.com

DÁNSKO

Weber-Stephen Nordic ApS
+45 99 36 30 10
service-dk@weber.com

FRANCIE

Weber-Stephen France SAS
+33 0810 19 32 37
service-fr@weber.com

NĚMECKO

Weber-Stephen Deutschland GmbH
+49 (0) 30 219 0710
service-de@weber.com

ISLAND

Jarn & Gler Wholesale EHF
+354 58 58 900

INDIE

Weber-Stephen Barbecue Products India Pvt.
080 42406666
customercare@weberindia.com

IZRAEL

D&S Imports
+972 392 41119
info@weber.co.il

ITÁLIE

Weber-Stephen Products Italia Srl
+39 0444 367 911
service-it@weber.com

NIZOZEMSKO

Weber-Stephen Holland B.V.
+31 (0) 513 4 333 22
service-nl@weber.com

POLSKO

Weber-Stephen Polska Sp. z o.o.
+48 22 392 04 69
info-pl@weberstephen.com

RUSKO

Weber-Stephen Vostok LLC
+7 495 956 63 21
info.ru@weberstephen.com

JIHOAFRICKÁ REPUBLIKA

Weber-Stephen Products (South Africa) Pty Ltd.
+27 11 454 2369
info@weber.co.za

ŠPANĚLSKO

Weber-Stephen Ibérica SRL
+34 935 844 055
service-es@weber.com

ŠVÝCARSKO

Weber-Stephen Schweiz GmbH
+41 52 24402 50
service-ch@weber.com

SPOJENÉ ARABSKÉ EMIRÁTY

Weber-Stephen Deutschland GmbH, Dubai Branch
+971 4 454 1626
info@weberstephen.ae

SPOJENÉ KRÁLOVSTVÍ

Weber-Stephen Products (UK) Ltd.
+44 (0)203 630 1500
service-uk@weber.com

SPOJENÉ STÁTÝ AMERICKÉ

Weber-Stephen Products LLC
847 934 5700
support@weberstephen.com

Pro kontaktní informace v Irsku prosím napište:
Weber-Stephen Products (U.K.) Limited.

Pokud jste z jiných zemí východní Evropy, jako jsou RUMUNSKO, SLOVINSKO, CHORVATSKO nebo ŘECKO, kontaktujte prosím:
Weber-Stephen Deutschland GmbH

Pro pobaltské země prosím kontaktujte:
Weber-Stephen Nordic ApS.

weber.com

