

narex[®]

Původní návod k používání
Pôvodný návod na použitie
Original operating manual
Instrucciones de uso originales
Оригинал руководства по эксплуатации
Pierwotna instrukcja obsługi
Eredeti használati útmutató

ASV 14-2A
ASV 18-2A



Česky.....	5 > 9
Slovensky.....	10 > 14
English.....	15 > 19
En español.....	20 > 24
По-русски.....	25 > 29
Polski.....	30 > 34
Magyar.....	35 > 39

Symbole použité v návodu a na stroji

Symbole použité v návodu a na stroji

Symbols used in the manual and on the machine

Изображение и описание пиктограмм

Símbolos y su significado

Symbole użate w instrukcji i na maszynie

A gépen és a használati útmutatóban alkalmazott jelek



Varování před všeobecným nebezpečím!
 Varovanie pred všeobecným nebezpečenstvom!
 Warning of general danger!
 ¡Aviso ante un peligro general!
 Предупреждение об общей опасности!
 Ostrzeżenie przed ogólnym zagrożeniem!
 Figyelmeztetés általános veszélyekre!



Pozor! Pro snížení rizika úrazu čtěte návod!
Pozor! Pre zniženie rizika úrazu si prečítajte návod!
Caution! Read this manual to reduce the injury hazard!
¡Cuidado! Lea las instrucciones para reducir los riesgos de que se produzcan daños.
Внимание! С целью снижения риска травмы читайте инструкцию!
Uwaga! Dla zmniejszenia ryzyka urazu należy przeczytać niniejszą instrukcję!
Figyelem! A balesetek megelőzése érdekében olvassa el a használati útmutatót!



Dvojitá izolace
 Dvojité izolácia
 Double insulation
 Aislamiento doble
 Двойная изоляция
 Podwójna izolacja
 Kettős szigetelés



Nepatří do komunálního odpadu!
 Nepatří do komunálneho odpadu!
 Not to be included in municipal refuse!
 ¡No puede desecharse con los residuos de la comunidad!
 Не относится к коммунальным отходам!
 Nie wyrzucać do odpadu komunalnego!
 Háztartási hulladékok közé kidobni tilos!



Stejnosměrný proud
 Stejnoscerný prúd
 Courant continu
 Corriente continua
 Постоянный ток
 Prąd stały
 Egyenáram


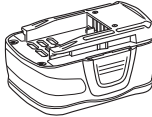



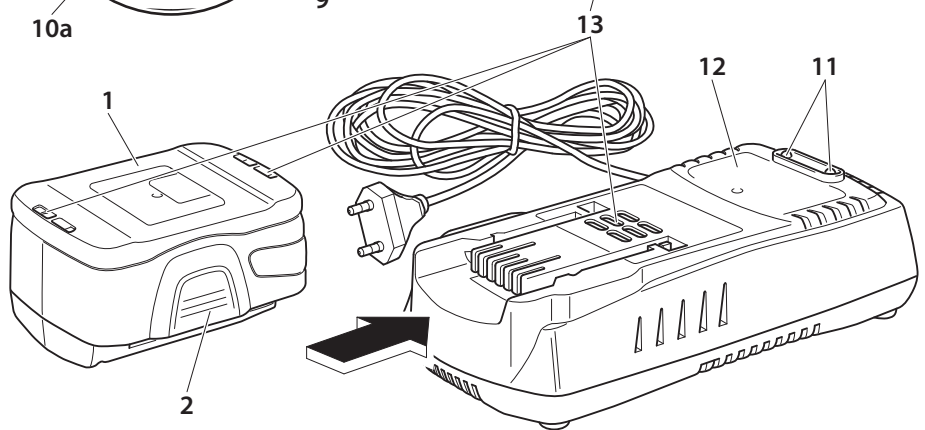
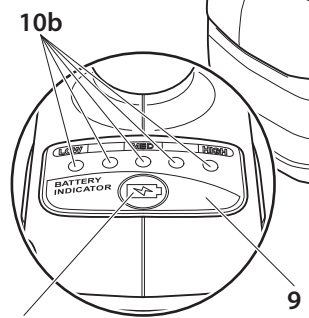
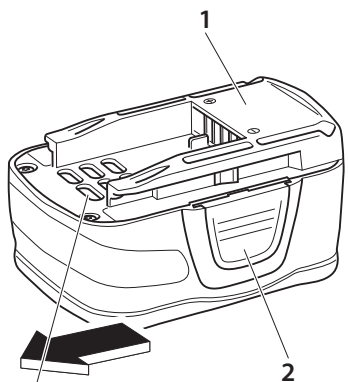
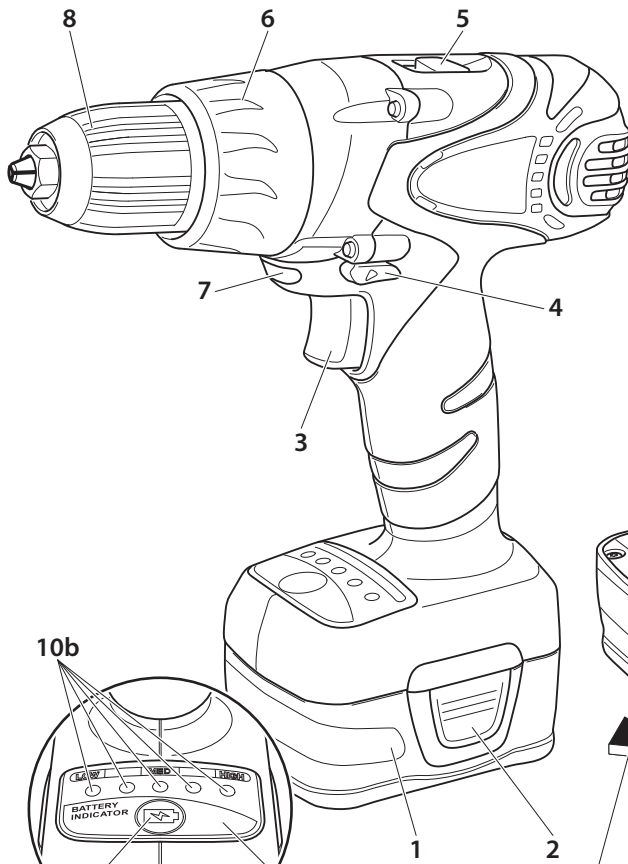
Přístroj je vybaven pojistkou udaných parametrů
 Prístroj je vybavený poistkou udaných parametrov
 The machine is equipped with electronic safety device of specified parameters
 El aparato está equipado con un transformador de seguridad
 Устройство оснащено защитным трансформатором
 Przyrząd posiada bezpiecznik podanych parametrów
 Adott paraméter elektronikus védelme



Používejte jen ve vnitřních prostorách
 Používajte len vo vnútri
 To be used inside only
 Utilícese únicamente en el interior
 Используйте только во внутренних помещениях
 Używać wyłącznie w pomieszczeniach
 Csak beltérben használja

Rozsah dodávky
Rozsah dodávky
Scope of delivery
Volumen de suministro
Комплект поставки
W wyposażeniu standardowym
Szállítási terjedelem

		ASV 14-2A		ASV 18-2A			
		65 404 823	65 404 824	65 404 827	65 404 828	65 404 826	
		Typ / Objednací číslo Typ / Vecné číslo Type / Article number Tipo / Nº de artículo Тип / Товарный № Typ / Numer katalogowy Típus / Megrendelési szám					
Akumulátorový vrtací šroubovák Akumulátorový vrtací skrutkovač Cordless drill/driver Taladro destornillador con acumulador Аккумуляторная дрель-шуруповёрт Akumulatorowa wiertarko-wkrętarzka Akkumulátoros fúró-csavarozó		ASV 14-2A	1x	1x			
		ASV 18-2A			1x	1x	1x
Akumulátor Akumulátor Accumulator Acumulador Аккумулятор Akumulator Akkumulátor		AP 14 LE	2x				
		AP 14 LP		2x			
		AP 18 LE			2x		
		AP 18 LP				2x	
Nabitječka Nabijačka Charger Cargador Зарядное устройство Adapter do ładowania Akkumulátortöltő		AN-UNI C	1x	1x	1x	1x	



Všeobecné bezpečnostní pokyny



VYSTRAHUJTE! Přečtěte si všechny bezpečnostní pokyny a celý návod. Nedodržení všechkých následujících pokynů může vést k úrazu elektrickým proudem, ke vzniku požáru a/nebo k vážnému zranění osob.

Ušchovejte veškeré pokyny a návod pro budoucí použití.

Výrazem „elektrické nářadí“ ve všech dále uvedených varováních je myšleno elektrické nářadí napájené (pohyblivým přívodem) ze sítě, nebo nářadí napájené z baterií (bez pohyblivého přívodu).

1) Bezpečnost pracovního prostředí

- Udržujte pracoviště v čistotě a dobře osvětlené. Nepořádek a tma-vá místa na pracovišti bývají příčinou nehod.
- Nepoužívejte elektrické nářadí v prostředí s nebezpečím výbuchu, kde se vyskytují hořlavé kapaliny, plyny nebo prach. V elektrickém nářadí vznikají jiskry, které mohou zapálit prach nebo výpar.
- Při používání elektrického nářadí zamezte přístupu dětí a dalších osob. Budete-li vyrušovani, můžete ztratit kontrolu nad prováděnou činností.

2) Elektrická bezpečnost

- Vidlice pohyblivého přívodu elektrického nářadí musí odpovídat síťové zásuvce. Nikdy jakýmkoli způsobem neupravujte vidlici. S nářadím, které má ochranné spojení se zemí, nikdy nepoužívejte žádné zásuvkové adaptéry. Vidlice, které nejsou znehodnoceny úpravami, a odpovídající zásuvky omezí nebezpečí úrazu elektrickým proudem.
- Vyvarujte se dotyku těla s uzemněnými předměty, jako např. potrubí, tělesa ústředního topení, sporáky a chladničky. Nebezpečí úrazu elektrickým proudem je větší, je-li vaše tělo spojeno se zemí.
- Nevystavujte elektrické nářadí dešti, vlhku nebo moku. Vnikne-li do elektrického nářadí voda, zvyšuje se nebezpečí úrazu elektrickým proudem.
- Nepoužívejte pohyblivý přívod k jiným účelům. Nikdy nenoste a netahujte elektrické nářadí za přívod ani nevytrhávejte vidlici ze zásuvky tahem za přívod. Chraňte přívod před horkem, mastnotou, ostrými hranami a pohyblivými se částmi. Poškozené nebo zamotané přívody zvyšují nebezpečí úrazu elektrickým proudem.
- Je-li elektrické nářadí používáno venku, používejte prodlužovací přívod vhodný pro venkovní použití. Používání prodlužovacího přívodu pro venkovní použití omezuje nebezpečí úrazu elektrickým proudem.
- Používali se elektrické nářadí ve vlhkých prostorech, používejte napájení chráněné proudovým chráničem (RCD). Používání RCD omezuje nebezpečí úrazu elektrickým proudem.

3) Bezpečnost osob

- Při používání elektrického nářadí buďte pozorní, věnujte pozornost tomu, co právě děláte, soustřeďte se a strážlivě uvažujte. Nepracujte s elektrickým nářadím, jste-li unaveni nebo jste-li pod vlivem drog, alkoholu nebo léků. Chvilková nepozornost při používání elektrického nářadí může vést k vážnému poranění osob.
- Používejte ochranné pomůcky. Vždy používejte ochranu očí. Ochranné pomůcky jako např. respirátor, bezpečnostní obuv s protiskluzovou úpravou, tvrdá pokrývka hlavy nebo ochrana sluchu, používané v souladu s podmínkami práce, snižují nebezpečí poranění osob.

Bezpečnostní varování pro vrtačky

- Používejte přídatnou rukojeť (přídatné rukojeti), je-li (jsou-li) dodávána (dodávány) s nářadím. Ztráta kontroly může způsobit zranění osob.
- Při provádění činnosti, kde se obráběcí nástroj může dotknout skrytého vedení, držte elektromechanické nářadí za úchopové izolované povrchy. Dotyk obráběcího nástroje se „živým“ vodičem může způsobit, že se neizolované kovové části elektromechanického nářadí stanou „živými“ a mohou vést k úrazu uživatele elektrickým proudem.

- Vyvarujte se neúmyslného spuštění. Ujistěte se, zda je spínač při zapojování vidlice do zásuvky a/nebo při zasouvání baterií či při přenašení nářadí vypnutý. Přenašení nářadí s prstem na spínači nebo zapojování vidlice nářadí se zapnutým spínačem může být příčinou nehod.
 - Před zapnutím nářadí odstraňte všechny seřizovací nástroje nebo klíče. Seřizovací nástroj nebo klíč, který ponecháte připevněn k otáčející se části elektrického nářadí, může být příčinou poranění osob.
 - Pracujte jen tam, kam bezpečně dosáhnete. Vždy udržujte stabilní postoj a rovnováhu. Budete tak lépe ovládat elektrické nářadí v nepředvídaných situacích.
 - Oblékejte se vhodným způsobem. Nepoužívejte volné oděvy ani šperky. Dbejte, aby vaše vlasy, oděv a rukavice byly dostatečně daleko od pohyblivých se částí. Volné oděvy, šperky a dlouhé vlasy mohou být zachyceny pohyblivými se částmi.
 - Jsou-li k dispozici prostředky pro připojení zařízení k odsávání a sběru prachu, zajistěte, aby taková zařízení byla připojena a správně používána. Použití těchto zařízení může omezit nebezpečí způsobená vznikajícím prachem.
- Používání elektrického nářadí a péče o ně
 - Nepřetěžujte elektrické nářadí. Používejte správné nářadí, které je určeno pro prováděnou práci. Správné elektrické nářadí bude lépe a bezpečněji vykonávat práci, pro kterou bylo konstruováno.
 - Nepoužívejte elektrické nářadí, které nelze zapnout a vypnout spínačem. Jakékoli elektrické nářadí, které nelze ovládat spínačem, je nebezpečné a musí být opraveno.
 - Odpojujte nářadí vytažením vidlice ze síťové zásuvky a/nebo odpojením baterií před jakýmkoli seřizováním, výměnou příslušenství nebo před uložením nepoužívaného elektrického nářadí. Tato preventivní bezpečnostní opatření omezují nebezpečí nahodilého spuštění elektrického nářadí.
 - Nepoužívané elektrické nářadí ukládejte mimo dosah dětí a nedovolte osobám, které nebyly seznámeny s elektrickým nářadím nebo s těmito pokyny, aby nářadí používaly. Elektrické nářadí je v rukou nezkušených uživatelů nebezpečné.
 - Udržujte elektrické nářadí. Kontrolyte seřízení pohyblivých se částí a jejich pohyblivost, soustřeďte se na praskliny, zlomené součásti a jakékoli další okolnosti, které mohou ohrozit funkci elektrického nářadí. Je-li nářadí poškozeno, před dalším používáním zajistěte jeho opravu. Mnoho nehod je způsobeno nedostatečně udržovaným elektrickým nářadím.
 - Řezací nástroje udržujte ostré a čisté. Správně udržované a naostřené řezací nástroje s menší pravděpodobností zachytí za materiál nebo se zablokují a práce s nimi se snáze kontroluje.
 - Elektrické nářadí, příslušenství, pracovní nástroje atd. používejte v souladu s těmito pokyny a takovým způsobem, jaký byl předepsán pro konkrétní elektrické nářadí, a to s ohledem na dané podmínky práce a druh prováděné práce. Používání elektrického nářadí k provádění jiných činností, než pro jaké bylo určeno, může vést k nebezpečným situacím.
- 5) Servis
 - Opravy vašeho elektrického nářadí svěřte kvalifikované osobě, které bude používat identické náhradní díly. Tímto způsobem bude zajištěna stejná úroveň bezpečnosti elektrického nářadí jako před opravou.

Bezpečnostní pokyny pro nábíječku

- Tento spotřebič není určen pro používání osobami (včetně dětí), jimž fyzická, smyslová nebo mentální neschopnost či nedostatek zkušeností a znalostí zabránuje v bezpečném používání spotřebiče, pokud na ně nebude dohlíženo nebo pokud nebyly instruuovány ohledně použití spotřebiče osobou zodpovědnou za jejich bezpečnost.
- Na děti by se mělo dohlížet, aby se zajistilo, že si nebudou se spotřebičem hrát.

Technická data

Akumulátorový vrtací šroubovák:

Typ		ASV 14-2A	ASV 18-2A
Napětí		14,4 V \square	18,0 V \square
Otáčky naprázdno:	1. rychlost	0–460 min ⁻¹	0–460 min ⁻¹
	2. rychlost	0–1 600 min ⁻¹	0–1 600 min ⁻¹
Maximální krouticí moment:		54 Nm	60 Nm
Skříčidlo – rozsah upínání		0,8–10 mm	1,5–13 mm
Vruty do dřeva ø max.:		7 mm	8 mm
Vrtání ø max.:	do kovu	10 mm	13 mm
	do dřeva	35 mm	40 mm
Vřeteno se závitem pro skříčidlo		1/2"-20 UNF	1/2"-20 UNF
Hmotnost bez akumulátorů		1,2 kg	1,4 kg

Nabíječka:

Typ	AN-UNI C
Napětí vstupní	110–240 V
Kmitočet	50–60 Hz
Příkon	80–100 W
Napětí výstupní	16,6–20,7 V \square
Proud nabíjecí	4 A
Doba nabíjení	cca. 25–45 min*
Hmotnost	0,7 kg
Třída ochrany	II / \square

Akumulátor:

Typ	AP 14 LE	AP 14 LP	AP 18 LE	AP 18 LP
Napětí	14,4 V \square	14,4 V \square	18,0 V \square	18,0 V \square
Typ článků	Li-Ion	Li-Ion	Li-Ion	Li-Ion
Kapacita	1,5 Ah	3,0 Ah	1,5 Ah	3,0 Ah
Teplota nabíjení	0–45 °C	0–45 °C	0–45 °C	0–45 °C
Nabíjecí čas	cca. 25 min	cca. 45 min	cca. 25 min	cca. 45 min
Monitorování teploty nabíjení	termistorem	termistorem	termistorem	termistorem
Hmotnost	0,44 kg	0,68 kg	0,52 kg	0,78 kg

*V závislosti na druhu a kapacitě nabíjeného akumulátoru!

Popis přístroje:

- 1Akumulátor
 - 2Příchytky akumulátoru
 - 3Tlačítko spínače s regulací otáček
 - 4Přepínač směru otáčení
 - 5Přepínač řazení rychlostí
 - 6Stavěcí kroužek pro nastavení momentu
 - 7LED osvětlení pracovního prostoru
 - 8Skříčidlo
 - 9Kontrolní panel stavu akumulátoru
 - 10a.....Kontrolní tlačítko
 - 10b.....Indikátor stavu akumulátoru
 - 11LED kontrolky
 - 12Nabíječka
 - 13Ventilační průduchy systému vzduchového chlazení akumulátoru
- Zobrazené anebo popsané příslušenství nemusí patřit do objemu dodávky.

Použití

Akumulátorové vrtací šroubováky jsou určeny pro šroubování a vrtání do kovů, dřeva a plastických hmot.

Dvojitá izolace

Pro maximální bezpečnost uživatele jsou naše přístroje konstruovány tak, aby odpovídaly platným evropským předpisům (normám EN). Přístroje s dvojitou izolací jsou označeny mezinárodním symbolem dvojitého čtverce. Takové přístroje nesmějí být uzemněny a k jejich napájení stačí kabel se dvěma žilami. Přístroje jsou odrušeny podle normy ČSN EN 55014.

Pokyny pro nabíjení akumulátorů

1. Ujistěte se, že je síťové napájení stejné jako napětí uvedené na výrobním štítku nabíječky. Připojte nabíječku (12) ke zdroji napájení. Rozsvítí se červená LED kontrolka (11). To znamená, že je nabíječka připravena k nabíjení. Pokud se červená LED kontrolka nerozsvítí, překontrolujte připojení ke zdroji napájení. Pokud je zdroj napájení v pořádku, dopravte nabíječku do autorizovaného servisu!
2. Zasuňte akumulátor (1) podle obrázku do nabíječky až na doraz.
3. Červená LED kontrolka zhasne a zelená LED kontrolka (11) začne blikat, což znamená, že je akumulátor v režimu „rychlého nabíjení“.
4. Po zhruba 25–45 minutách (podle typu akumulátoru) je akumulátor úplně nabitý a zelená LED kontrolka začne svítit nepřerušovaně.
5. Stiskněte příchytky akumulátoru (2) na obou stranách a tahem vysuňte akumulátor z nabíječky. Pokud již nechcete nabíjet další akumulátor, nabíječku odpojte od zdroje napájení.

Přehled signálů LED kontrolky nabíječky (11):

zelená LED	červená LED	význam kombinace signálů
nesvítí	svítí nepřerušovaně	připojeno k elektrické síti*
svítí přerušovaně	nesvítí	akumulátor se nabíjí
svítí nepřerušovaně	nesvítí	akumulátor je nabit
svítí přerušovaně	svítí přerušovaně	teplota nabíječky nebo akumulátoru je vysoká
nesvítí	svítí přerušovaně	akumulátor je poškozený

* Při aktivaci nabíječky po zapojení do sítě bude po dobu cca 1 s přerušovaně svítit zelená a červená LED, poté zůstane nepřerušovaně svítit červená LED.

Nové akumulátory:

V prvních cyklech nabíjení nových akumulátorů může být jejich kapacita nižší, než udávaná hodnota. Příčinou toho je, že chemická kompozice akumulátorů nebyla dosud aktivována. Tento stav je dočasný a narovná se po několika cyklech nabíjení.

Poznámka:

- Svítící zelená kontrolka signalizuje, že je akumulátor úplně nabitý anebo že je v režimu pomalého nabíjení, kdy je udržována úroveň nabití akumulátoru.
- V závislosti na teplotě okolního prostředí, síťovém napájení a stávající úrovni nabití, může počáteční nabití akumulátorů trvat déle než 25–45 minut (podle typu akumulátoru).
- Pokud nabíječku nepoužíváte, odpojte ji od zdroje napájení.

Důležitá upozornění pro nabíjení:

1. Nejdělsí životnosti a nejlepšího výkonu je možné dosáhnout, pokud se akumulátory nabíjejí při teplotě vzduchu okolního prostředí v rozmezí od 18 °C do 24 °C. NEDOBIJEJTE akumulátory při teplotě pod 0 °C ani nad 45 °C. To je velmi důležité. Zabráníte tak vážnému poškození akumulátorů.
2. Obzvláště v letních měsících nenabíjejte akumulátory na přímém slunci! Zabráníte tak jejich enormnímu zahřívání, což by mohlo vést k jejich poškození!
3. Nabíječka je vybavena systémem vzduchového chlazení AFCS (Air-Forced Cooling System), který napomáhá k rychlému nabíjení / dobíjení akumulátorů. To je možné, jen pokud má akumulátor vnitřní teplotu v rozmezí od 0 °C do 45 °C.
4. Je-li do nabíječky právě vložen akumulátor příliš studený (pod 0 °C) nabíječka jej nezačne okamžitě dobíjet, pouze začne přerušovaně svítit zelená a červená kontrolka. Poté, co akumulátor přirozenou cestou dosáhne teploty, vyhovující standardnímu teplotnímu rozmezí, spustí se automaticky proces rychlého dobíjení.
5. Je-li do nabíječky právě vložen akumulátor příliš zahřátý (nad 45 °C) nabíječka jej nezačne okamžitě dobíjet, pouze začne přerušovaně svítit zelená a červená kontrolka. Ve stejném okamžiku se automaticky uvede do činnosti ventilátor uvnitř nabíječky, s jehož pomocí začne ventilacími proudy (13) uvnitř zahřátého akumulátoru cirkulovat chladnější vzduch. Poté, co teplota akumulátoru klesne na hodnotu, vyhovující standardnímu teplotnímu rozmezí, spustí se automaticky proces rychlého dobíjení.
6. Systém AFCS se automaticky spouští v průběhu každého nabíjení a působí preventivně proti přehřívání akumulátoru a nabíječky.
7. Není-li možné akumulátory řádně nabít (červená kontrolka svítí přerušovaně):
 - Zkontrolujte, zda nejsou znečištěny kontaktní plochy akumulátorů. V případě potřeby je vyčistěte bavlněným tamponem a lihem.
 - Pokud se nadále nedaří akumulátory správně nabít, zašlete nebo předejte nabíječku (včetně akumulátorů) do nejbližšího autorizovaného servisu.
8. Za určitých podmínek, je-li nabíječka připojena ke zdroji napájení, mohou být nabíjecí kontakty uvnitř nabíječky zkratovány cizím materiálem. Cizí vodivé materiály, jako jsou např. ocelová

vata, hliníková fólie nebo nános kovových částic, se musí z nabíječky odstraňovat. Před čištěním nabíječku odpojte od síťového napájení.

5. Pokud se postupně provádí několik operací dobíjení, může se nabíječka zahřát. To je normální a neznamená to technickou závadu.
6. Zabraňte proniknutí kapaliny do nabíječky, mohlo by dojít k úrazu elektrickým proudem. Chcete-li usnadnit chlazení akumulátorů po použití, nepokládejte je do vyhřátého prostředí.
7. Akumulátory mohou zůstat v zapojené nabíječce, aniž by se tím poškodily ony samy nebo nabíječka. Akumulátory zůstanou v nabíječce úplně nabitě. **NEPONECHÁVEJTE** nabitě akumulátory v nabíječce, která je odpojena od napájení.
8. **NEPOUŽÍVEJTE AKUMULÁTORY**, jsou-li poškozené a kapalina vytéká z jejich článků. Pokud si potřísníte kůži, omyjte okamžitě postiženou část a sledujte reakci kůže. V případě potřeby vyhledejte lékařskou pomoc.
9. Pokud nabíjíte akumulátor ne zcela vybitý, nebo pokud ukončíte nabíjení akumulátoru dříve, než je plně nabitý, musíte každý tento cyklus počítat za jeden celý nabíjecí cyklus.

Poznámka k lithiovým (Li-Ion) akumulátorům

- Tento typ akumulátorů netrpí paměťovým efektem, to znamená, že akumulátory je možné nabíjet v jakémkoliv stavu nabití. Pokud vyjmete akumulátory z nabíječky ještě před jejich úplným dobíjením, nebude to mít za následek jejich poškození.
- Li-Ion akumulátor je vybaven ochranou proti hloubkovému vybití. V případě poklesu napětí pod nastavenou mez (přetížením nebo vybitím) elektronika odpojí články. Stroj poté pracuje přerušovaně nebo stojí. Je třeba snížit zatížení stroje, nebo akumulátor znovu nabít.

Skladování akumulátorů

Akumulátory uchovávejte plně nabitě v suchém a bezpečném prostředí při teplotě okolí nejlépe v rozsahu od 5 °C do 40 °C. V případě, že akumulátory delší dobu nepoužíváte, doporučujeme je nejdéle jednou za tři měsíce plně nabít!

Varování!!

U nabíječky se nepředpokládá servis na straně uživatele. Uvnitř nabíječky nejsou žádné díly, které by si uživatel mohl opravovat sám. Je nutné předat nabíječku do nejbližšího autorizovaného servisu, aby se předešlo poškození vnitřních dílů, citlivých na statickou elektrinu.

Vždy používejte správnou sadu akumulátorů (sada dodaná s naším nebo náhradní sada doporučená výrobcem Narex s.r.o.). Nikdy nepoužívejte žádnou jinou sadu akumulátorů, protože by mohla zničit vaše nářadí a vyvolat nebezpečný stav zařízení.

Uvedení do provozu

Nasazení a vyjmutí akumulátoru

Akumulátor (1) nasuňte ze zadní strany stroje do ližin až na doraz. Tahem za akumulátor směrem dozadu se přesvědčte, že je akumulátor řádně usazen.

K vyjmutí akumulátoru (1) ze stroje zatlačte příchytky akumulátoru (2) na obou stranách a tahem směrem dozadu akumulátor vyjměte.

Kontrola stavu akumulátoru

Stroj je vybaven kontrolním panelem stavu akumulátoru (9).

Když je akumulátor nasazený ve stroji, stiskněte kontrolní tlačítko (10a) na panelu stavu akumulátoru (9). Následně se rozsvítí indikátor stavu akumulátoru (10b) podle stavu nabití (kapacity) akumulátoru.

Pokud je stav indikátoru **LOW** (akumulátor je vybitý), akumulátor ze stroje vyjměte a dejte nabít. Maximální nabití je signalizováno stavem indikátoru **HIGH**.

Zapnutí

Stisknutím tlačítka spínače (3) a jeho postupným stlačováním lze plynule regulovat otáčky. Při stisknutí tlačítka spínače (3) se automaticky rozsvítí LED (7), která slouží k osvětlení pracovního prostoru bezprostředně před upnutým nástrojem ve sklícidle.

Vypnutí

Uvolněním tlačítka spínače (3). Doběh vřetene se sklícidlem je prostřednictvím brzdy po vypnutí zkrácen.

Nižší rychlost je vhodná pro navedení vrutu/šroubu do materiálu. Vyšší rychlost je vhodná pro zatažení vrutu/šroubu do materiálu nebo pro vrtání do materiálu.



Pozor! Dlouhodobé používání proměnlivé rychlosti otáčení se nedoporučuje. Může vést k poškození spínače.

Změna smyslu otáčení

Přepínačem směru otáčení (4) se mění smysl otáčení:

- Zatlacením zprava doleva - pravý běh.
- Zatlacením zleva doprava - levý běh.
- Tlačítko v mezipoloze - jistění proti zapnutí.

Pozor!

Přejete-li si změnit polohu řadičích tlačítek, zkontrolujte nejprve, že je tlačítko spínače uvolněné.

Poznámka:

Při prvním použití nářadí po změně směru otáčení může být zpočátku slyšet hlasité cvaknutí. To je normální jev a neznamená to žádný problém.

Řazení rychlostí

Řazení rychlostí se provádí posuvným tlačítkem (5).

1. nízká rychlost: tlačítko posunout ke sklícidlu - odkryje se písmeno "L"
2. vysoká rychlost: tlačítko posunout od sklícidla - odkryje se písmeno "H"

Nastavení krouticího momentu

Otáčením stavěcího kroužku (6) na příslušný symbol lze nastavit požadovaný krouticí moment.

Šroubování

- Symbol **1** = nejnižší krouticí moment
Symbol **20** = nejvyšší krouticí moment pro šroubování

Vrtání

- Symbol  = max. krouticí moment

Upínání a uvolňování nástrojů

Otáčením upínacího pouzdra sklícidla (8) rozevíráte a uzavíráte upínací čelisti, do kterých se vkládá pracovní nástroj (vrták, držák bitů apod.). Stroje jsou vybaveny automatickou aretací vřetene, která usnadňuje výměnu nástroje záběrem pouze jedné ruky v požadovaném směru.

Údržba a servis

Pokyny k čištění stroje

Výfoukejte se spuštěným motorem z větracích otvorů nářadí nečistoty a prach. Při této činnosti používejte ochranné brýle. Vnější plastové části lze čistit pomocí vlhkého hadříku a slabého čistícího prostředku. Přestože jsou tyto části vyrobené z materiálů odolných rozpouštědlům, rozpouštědla **NIKDY** nepoužívejte.

Pokyny k čištění nabíječky



Pozor! Nebezpečí poranění elektrickým proudem. Před jakoukoliv manipulací s nabíječkou vytáhněte síťovou zástrčku ze zásuvky!

Z vnějších povrchů pouzdra nabíječky je možné nečistoty a prach odstranit pomocí hadříku nebo nekovového kartáče. Nepoužívejte vodu ani čisticí roztoky!



Pozor! Se zřetelem na bezpečnost před úrazem elektrickým proudem a zachování třídy ochrany, se musí všechny práce údržby a servisu, které vyžadují demontáž kapoty stroje, provádět pouze v autorizovaném servisním středisku!

Aktuální seznam autorizovaných servisů naleznete na našich webových stránkách www.narex.cz v sekci „Servisní místa“.

Příslušenství

Příslušenství doporučované k použití s tímto nářadím je běžně dostupné spotřební příslušenství dostupné v prodejnách s ručním elektronářadím.

Skladování

Zabaleny stroj lze skladovat v suchém skladu bez vytápění, kde teplota neklesne pod -5°C .

Nezabaleny stroj uchovávejte pouze v suchém skladu, kde teplota neklesne pod $+5^{\circ}\text{C}$ a kde bude zabráněno náhlým změnám teploty.

Ochrana životního prostředí

Elektronářadí, příslušenství a obaly by měly být dodány k opětovnému zhodnocení nepoškozující životní prostředí.

Pouze pro země EU:

Nevyhazujte elektronářadí do domovního odpadu!

Podle evropské směrnice 2002/96/ES o starých elektrických a elektronických zařízeních a jejím prosazení v národních zákonech musí být neupotřebitelné rozebrané elektronářadí shromážděno k opětovnému zhodnocení nepoškozujícím životní prostředí.

Záruka

Pro naše stroje poskytujeme záruku na materiální nebo výrobní vady podle zákonných ustanovení dané země, minimálně však 12 měsíců. Ve státech Evropské unie je záruční doba 24 měsíců při výhradně soukromém používání (prokázáno fakturou nebo dodacím listem).

Na akumulátorové články je záruka 6 měsíců.

Škody vyplývající z přirozeného opotřebení, přetěžování, nesprávného zacházení, resp. škody zaviněné uživatelem nebo způsobené použitím v rozporu s návodem k obsluze, nebo škody, které byly při nákupu známy, jsou ze záruky vyloučeny.

Reklamacce mohou být uznány pouze tehdy, pokud bude stroj v nerozebraném stavu zaslán zpět dodavateli nebo autorizovanému servisnímu středisku NAREX. Dobře si uschovejte návod k obsluze a doklad o koupi. Jinak platí vždy dané aktuální záruční podmínky výrobce.

Informace o hlučnosti a vibracích

Hodnoty byly naměřeny v souladu s ČSN EN 60745.

Vážená hladina akustického tlaku L_{pa} je menší než 75 dB(A).

Nepřesnost měření $K = 3$ dB (A).

Hodnota vibrací a_w (součet vektorů ve třech směrech) a nepřesnost K zjištěné podle ČSN EN 60745:

Vážená hladina vibrací působících na paže je menší než $2,5\text{ m}\cdot\text{s}^{-2}$.

Nepřesnost měření $K = 1,5\text{ m}\cdot\text{s}^{-2}$.

Uvedené hodnoty vibrací a hlučnosti byly změřeny podle zkušebních podmínek uvedených v ČSN EN 60745 a slouží pro porovnání nářadí. Jsou vhodné také pro předběžné posouzení zatížení vibracemi a hlukem při použití nářadí.

Uvedené hodnoty vibrací a hlučnosti se vztahují k hlavnímu použití elektrického nářadí. Při jiném použití elektrického nářadí, s jinými nástroji nebo při nedostatečné údržbě se zatížení vibracemi a hlukem může během celé pracovní doby výrazně zvýšit.

Pro přesné posouzení během předem stanovené pracovní doby je nutné zohlednit také dobu chodu nářadí na volnoběh a vypnutí nářadí v rámci této doby. Tím se může zatížení během celé pracovní doby výrazně snížit.

Prohlášení o shodě

ASV 14-2A; ASV 18-2A:

Prohlašujeme, že toto zařízení splňuje požadavky následujících norem a směrnic.

Bezpečnost:

ČSN EN 60745-1; ČSN EN 60745-2-1
Směrnice 2006/42/EC

Elektromagnetická kompatibilita:

ČSN EN 55014-1; ČSN EN 55014-2
Směrnice 2004/108/EC



Narex s.r.o.
Chelčického 1932
470 01 Česká Lípa

Antonín Pomeisl
Jednatel společnosti
01. 08. 2013

Prohlášení o shodě

AN-UNI C:

Prohlašujeme, že toto zařízení splňuje požadavky následujících norem a směrnic.

Bezpečnost:

ČSN EN 60335-1; ČSN EN 60335-2-29
Směrnice 2006/95/EC

Elektromagnetická kompatibilita:

ČSN EN 55014-1; ČSN EN 55014-2; ČSN EN 61000-3-2;
ČSN EN 61000-3-3
Směrnice 2004/108/EC



Narex s.r.o.
Chelčického 1932
470 01 Česká Lípa

Antonín Pomeisl
Jednatel společnosti
01. 08. 2013

Změny vyhrazeny

Všeobecné bezpečnostné pokyny



VÝSTRAHA! Prečítajte si všetky bezpečnostné pokyny a celý návod. Nedodržanie všetkých nasledujúcich pokynov môže prísť k úrazu elektrickým prúdom, ku vzniku požiaru a/alebo k vážnemu zraneniu osôb.

Uschovajte všetky pokyny a návod pre budúce použitie.

Pod výrazom „elektrické náradie“ vo všetkých ďalej uvedených výstražných pokynoch sa myslí elektrické náradie napájané (pohyblivým prívodom) so siete alebo náradie napájané z batérií (bez pohyblivého prívodu).

1) Bezpečnosť pracovného prostredia

- Udržujte pracovisko v čistote a dobre osvetlené. Neporiadok a tmavé miesta na pracovisku bývajú príčinou nehôd.
- Nepoužívajte elektrické náradie v prostredí s nebezpečenstvom výbuchu, kde sa vyskytujú horľavé kvapaliny, plyny alebo prach. V elektrickom náradí vznikajú iskry, ktoré môžu zapáliť prach alebo výpary.
- Pri používaní elektrického náradia zabráňte prístupu detí a ďalších osôb. Ak budete vyrušovaní, môžete stratiť kontrolu nad vykonávanou činnosťou.

2) Elektrická bezpečnosť

- Vidlica pohyblivého prívodu elektrického náradia musí zodpovedať sieťovej zásuvke. Vidlicu nikdy žiadnym spôsobom neupravujte. S náradím, ktoré má ochranné spojenie so zemou, nikdy nepoužívajte žiadne zásuvkové adaptéry. Nebezpečenstvo úrazu elektrickým prúdom obmedzia vidlice, ktoré nie sú znehodnotenú úpravami a zodpovedajúce zásuvky.
- Vyvarujte sa dotyku tela s uzemnenými predmetmi, ako napr. potrubie, telesá ústredného kúrenia, sporáky a chladničky. Nebezpečenstvo úrazu elektrickým prúdom je väčšie, ak je vaše telo spojené so zemou.
- Nevystavujte elektrické náradie dažďu, vlhku alebo mokru. Ak vnikne do elektrického náradia voda, zvyšuje sa nebezpečenstvo úrazu elektrickým prúdom.
- Nepoužívajte pohyblivý prívod k iným účelom. Nikdy nenoste a neťahajte elektrické náradie za prívod ani nevytvárajte vidlicu zo zásuvky tahom za prívod. Chránite prívod pred horkom, masntnosťou, ostrými hranami a pohyblivými časťami. Poškodené alebo zamotané prívody zvyšujú nebezpečenstvo úrazu elektrickým prúdom.
- Ak je elektrické náradie používané vonku, používajte predlžovací prívod vhodný pre vonkajšie použitie. Používanie predlžovacieho prívodu pre vonkajšie použitie obmedzuje nebezpečenstvo úrazu elektrickým prúdom.
- Ak sa používa elektrické náradie vo vlhkých priestoroch, používajte napájanie chránené prúdovým chráničom (RCD). Používanie RCD obmedzuje nebezpečenstvo úrazu elektrickým prúdom.

3) Bezpečnosť osôb

- Pri používaní elektrického náradia buďte pozorný, venujte pozornosť tomu, čo práve robíte, sústreďte sa a triezvo uvažujte. Nepracujte s elektrickým náradím ak ste unavený alebo ak ste pod vplyvom drog, alkoholu alebo liekov. Chvilková nepozornosť pri používaní elektrického náradia môže spôsobiť vážne poranenie osôb.
- Používajte ochranné pomôcky. Vždy používajte ochranu očí. Ochranné pomôcky ako napr. respirátor, bezpečnostná obuv s protišmykovou úpravou, tvrdá pokrývka hlavy alebo ochrana sluchu, používané v súlade s podmienkami práce, znižujú nebezpečenstvo poranenia osôb.

Bezpečnostné pokyny pre vrtačky

- Používajte prídavnú rukoväť (prídavné rukoväte), ak je (ak sú) dodávaná (dodávané) s náradím. Strata kontroly môže spôsobiť poranenie osoby.
- Pri vykonávaní činnosti, kde sa obrábacia nástroj môže dotknúť skrytého vedenia, držte elektromechanické náradie za úchopové izolované povrchy. Dotyk obrábacieho nástroja so „živým“ vodičom môže spôsobiť, že sa neizolované kovové časti elektromechanického náradia stanú „živými“ a môžu viesť k úrazu užívateľa elektrickým prúdom.

- Vyvarujte sa neúmyselného spustenia. Ubezpečte sa, či je spínač pri zapojovaní vidlice do zásuvky alebo pri zasúvaní batérií či prenášaní náradia vypnutý. Prenášanie náradia s prstom na spínači alebo zapojovanie vidlice náradia do zapnutým spínačom môže byť príčinou nehôd.

- Pred zapnutím náradia odstráňte všetky nastavovacie nástroje alebo kľúče. Nastavovacia nástroj alebo kľúč, ktorý ponecháte pripojený k otáčajúcej sa časti elektrického náradia, môže byť príčinou poranenia osôb.

- Pracujte len tam, kam bezpečne odiahnete. Vždy udržujte stabilný postoj a rovnováhu. Budete tak lepšie odiahnete elektrické náradie v nepredvídaných situáciách.

- Obliekajte sa vhodným spôsobom. Nepoužívajte voľné odevy ani šperky. Dbajte, aby vaše vlasy, odev a rukavice boli dostatočne ďaleko od pohyblivých sa častí. Voľné odevy, šperky a dlhé vlasy môžu byť zachytené pohyblivými časťami.

- Ak sú k dispozícii prostriedky pre pripojenie zariadenia k odsávaniu a zberu prachu, zabezpečte, aby také zariadenia boli pripojené a správne používané. Použitie týchto zariadení môže obmedziť nebezpečenstvá spôsobené vznikajúcim prachom.

4) Používanie elektrického náradia a starostlivosť o neho

- Nepreťažujte elektrické náradie. Používajte správne náradie, ktoré je určené pre vykonávanú prácu. Správne elektrické náradie bude lepšie a bezpečnejšie vykonávať prácu, pre ktorú bolo konštruované.

- Nepoužívajte elektrické náradie, ktoré nie je možné zapnúť a vypnúť s spínačom. Akékoľvek elektrické náradie, ktoré nie je možné ovládať spínačom, je nebezpečné a musí byť opravené.

- Odpojte náradie vytiahnutím vidlice zo sieťovej zásuvky alebo odpojením batérií pred akýmkoľvek nastavením, výmenou príslušenstva alebo pred uložením nepoužívaného elektrického náradia. Tieto preventívne bezpečnostné opatrenia obmedzujú nebezpečenstvo náhodného spustenia elektrického náradia.

- Nepoužívajte elektrické náradie ukladajte mimo dosah detí a nedovoľte osobám, ktoré neboli oboznámené s elektrickým náradím alebo s týmito pokynmi, aby náradie používali. Elektrické náradie je v rukách nekúšaných užívateľov nebezpečné.

- Udržujte elektrické náradie. Kontrolujte nastavenie pohyblivých sa častí a ich pohyblivosť, sústreďte sa na praskliny, zlomené súčasti a akékoľvek ďalšie okolnosti, ktoré môžu ohroziť funkciu elektrického náradia. Ak je náradie poškodené, pred ďalším používaním zabezpečte jeho opravu. Veľa nehôd je spôsobených nedostatočne udržiavaným elektrickým náradím.

- Rezacie nástroje udržujte ostré a čisté. Správne udržiavané a naostrené rezacie nástroje s menšou pravdepodobnosťou zachytia za materiál alebo sa zablokujú a práca s nimi sa jednoduchšie kontroluje.

- Elektrické náradie, príslušenstvo, pracovné nástroje atď. používajte v súlade s týmito pokynmi a takým spôsobom, aký bol predpísaný pre konkrétne elektrické náradie, a to s ohľadom na dané podmienky práce a druh vykonávanej práce. Používanie elektrického náradia k vykonávaniu iných činností, ako pre aké bolo určené, môže viesť k nebezpečným situáciám.

5) Servis

- Opravy vášho elektrického náradia zverte kvalifikovanej osobe, ktorá bude používať identické náhradné diely. Týmto spôsobom bude zabezpečená rovnaká úroveň bezpečnosti elektrického náradia ako pred opravou.

Bezpečnostné pokyny pre nabíjačku

- Tento spotrebič nie je určený na používanie osobami (vrátane detí), ktorým fyzická, zmyslová alebo mentálna neschopnosť či nedostatok skúseností a znalostí zabráňuje v bezpečnom používaní spotrebiča, ak nebudú pod dohľadom alebo ak neboli inštruované ohľadom použitia spotrebiča osobou zodpovednou za ich bezpečnosť.
- Na deti by sa malo dohliadať, aby sa zaistilo, že sa nebudú so spotrebičom hrať.

Technická data**Akumulátorový vŕtací skrutkovač:**

Typ		ASV 14-2A	ASV 18-2A
Napätie		14,4 V _{DC}	18,0 V _{DC}
Otáčky naprázdno:	1. rýchlosť	0–460 min ⁻¹	0–460 min ⁻¹
	2. rýchlosť	0–1 600 min ⁻¹	0–1 600 min ⁻¹
Max. krútiaci moment		54 Nm	60 Nm
Skľučovadlo - rozsah upínania		0,8–10 mm	1,5–13 mm
Skrutky do dreva - ø max.:		7 mm	8 mm
Vŕtanie - ø max.:	do kovu	10 mm	13 mm
	do dreva	35 mm	40 mm
Všeteno sa závitom pro skĺčidlo		1/2"-20 UNF	1/2"-20 UNF
Hmotnosť bez akumulátorů		1,2 kg	1,4 kg

Nabíječka:

Typ	AN-UNI C
Napätie vstupné	110–240 V
Kmitočet	50–60 Hz
Príkon	80–100 W
Napätie výstupné	16,6–20,7 V _{DC}
Nabíjací prúd	4 A
Doba nabíjania	cca. 25–45 min*
Hmotnosť	0,7 kg
Trieda ochrany	II / 回

Akumulátor:

Typ	AP 14 LE	AP 14 LP	AP 18 LE	AP 18 LP
Napätie	14,4 V _{DC}	14,4 V _{DC}	18,0 V _{DC}	18,0 V _{DC}
Typ článkov	Li-Ion	Li-Ion	Li-Ion	Li-Ion
Kapacita	1,5 Ah	3,0 Ah	1,5 Ah	3,0 Ah
Teplota nabíjania	0–45 °C	0–45 °C	0–45 °C	0–45 °C
Čas nabíjania	cca. 25 min	cca. 45 min	cca. 25 min	cca. 45 min
Monitorovanie teploty nabíjania	termistorom	termistorom	termistorom	termistorom
Hmotnosť	0,44 kg	0,68 kg	0,52 kg	0,78 kg

* V závislosti na druhu a kapacite nabíjaného akumulátora!

Popis prístroja:

- 1.....Akumulátor
- 2.....Prichytka akumulátora
- 3.....Tlačidlo spínača s reguláciou otáčok
- 4.....Prepínač smeru otáčania
- 5.....Prepínač radenia rýchlostí
- 6.....Stavací krúžok pre nastavenie momentu
- 7.....LED osvetlenie pracovného priestoru
- 8.....Skľučovadlo
- 9.....Kontrolný panel stavu akumulátora
- 10a.....Kontrolné tlačidlo
- 10b.....Indikátor stavu akumulátora
- 11.....LED kontrolky
- 12.....Nabíjačka
- 13.....Ventilačné priechody systému vzduchového chladenia akumulátora

Zobrazené alebo popísané príslušenstvo nemusí byť súčasťou dodávky.

Použitie

Akumulátorové vŕtacie skrutkovače sú určené pre skrutkovanie a vŕtanie do kovov, dreva a plastických hmôt.

Dvojitá izolácia

Pre maximálnu bezpečnosť používateľa sú naše prístroje konštruované tak, aby zodpovedali platným európskym predpisom (normám EN). Prístroje s dvojitou izoláciou sú označené medzinárodným symbolom dvojitého štvorca. Také prístroje nesmú byť uzemnené a na ich napájanie stačí kábel s dvoma žilami. Prístroje sú odrušené podľa normy EN 55014.

Popisy nabíjanie akumulátorov

1. Ubezpečte sa, že je sieťové napájanie rovnaké ako napätie uvedené na výrobnom štítku nabíjačky. Pripojte nabíjačku (12) ku zdroju napájania. Rozsvieti sa červená LED kontrolka (11). To znamená, že je nabíjačka pripravená pre nabíjanie. Ak sa červená LED kontrolka nerozsvieti, prekontrolujte pripojenie ku zdroju napájania. Ak je zdroj napájania v poriadku, dopravte nabíjačku do autorizovaného servisu!
2. Zasuňte akumulátor (1) podľa obrázku do nabíjačky až na doraz.
3. Červená kontrolka zhasne a zelená kontrolka (11) začne blikať, čo znamená, že je akumulátor v režime „rýchleho nabíjania“.
4. Asi po 25–45 minútach (podľa typu akumulátora) je akumulátor úplne nabitý a zelená kontrolka začne svietiť neprerušovane.
5. Stlačte prichytky akumulátora (2) na oboch stranách a ľahom vysuňte akumulátor z nabíjačky. Ak už nechcete nabíjať ďalší akumulátor, nabíjačku odpojte od zdroja napájania.

Prehľad signálov LED kontroliek nabíjačky (11):

zelená LED	červená LED	význam kombinácie signálov
nesvieti	svieti neprerušovane	pripojenie k elektrickej sieti*
svieti prerušovane	nesvieti	akumulátor sa nabíja
svieti neprerušovane	nesvieti	akumulátor je nabitý
svieti prerušovane	svieti prerušovane	teplota nabíjačky alebo akumulátora je vysoká
nesvieti	svieti prerušovane	akumulátor je poškodený

* Pri aktivácii nabíjačky po zapojení do siete bude po dobu cca 1 s prerušovane svietiť zelená a červená LED, potom zostane neprerušovane svietiť červená LED.

Nové akumulátory:

V prvých cykloch nabíjania nových akumulátorov môže byť ich kapacita nižšia, ako udávaná hodnota. Príčinou toho je, že chemická kompozícia akumulátorov nebola dosiaľ aktivovaná. Tento stav je dočasný a narovná sa po niekoľkých cykloch nabíjania.

Poznámka:

- Svetliaca zelená kontrolka signalizuje, že je akumulátor úplne nabitý alebo že je v režime pomalého nabíjania, kedy je udržiavaná úroveň nabitia akumulátora.
- V závislosti na teplote okolitého prostredia, sieťovým napájaním a súčasnej úrovni nabitia, môže počiatkové nabitie akumulátorov trvať dlhšie ako 25–45 minút (podľa typu akumulátora).
- Ak nabíjačku nepoužívate, odpojte ju zo zdroja napájania.

Dôležité upozornenia pre nabíjanie:

1. Najdlhšej životnosti a najlepšieho výkonu je možné dosiahnuť, ak sa akumulátory nabíjajú pri teplote vzduchu okolitého prostredia v rozmedzí od 18 °C do 24 °C. **NEDOBÍJAJTE** akumulátory pri teplote pod 0 °C ani nad 45 °C. To je veľmi dôležité. Zabráňte tak vážnemu poškodeniu akumulátorov.
- Obzvlášť v letných mesiacoch nenabíjajte akumulátory na priamom slnku! Zabráňte tak ich enormnému zahrievaniu, čo by mohlo viesť k ich poškodeniu!
2. Nabíjačka je vybavená systémom vzduchového chladenia AFCS (Air-Forced Cooling System), ktorý napomáha k rýchlemu nabíjaniu / dobíjaniu akumulátorov. To je možné, iba ak má akumulátor vnútornú teplotu v rozmedzí od 0 °C do 45 °C.
- Ak je do nabíjačky práve vložený akumulátor príliš studený (pod 0 °C) nabíjačka ho nezačne okamžite dobíjať, iba začne prerušovane svietiť zelená a červená kontrolka. Potom čo akumulátor prirodzenou cestou dosiahne teploty, vyhovujúcej štandardnému teplotnému rozmedziu, spustí sa automaticky proces rýchleho dobíjania.
- Ak je do nabíjačky práve vložený akumulátor príliš zohriaty (nad 45 °C) nabíjačka ho nezačne okamžite dobíjať, iba začne prerušovane svietiť zelená a červená kontrolka. V rovnakom okamžiku sa automaticky uvedie do činnosti ventilátor vo vnútri nabíjačky, s ktorého pomocou začne ventiláciami prietokom vzduchu (13) vo vnútri zohriateho akumulátora cirkulovať chladnejší vzduch. Potom, čo teplota akumulátora klesne na hodnotu, vyhovujúcu štandardnému teplotnému rozmedziu, spustí sa automaticky proces rýchleho dobíjania.
- Systém AFCS sa automaticky spúšťa v priebehu každého nabíjania a pôsobí preventívne proti prehrievaniu akumulátora a nabíjačky.
3. Ak nie je možné akumulátory riadne nabiť (červená kontrolka svieti prerušovane):
 - Prekontrolujte, či nie sú znečistené kontaktné plochy akumulátorov. V prípade potreby ich vyčistite bavlneným tampónom a liehom.
 - Ak sa naďalej nedarí akumulátory správne nabiť, zašlite alebo odovzdajte nabíjačku (vrátane akumulátorov) do najbližšieho autorizovaného servisu.
4. Za určitých podmienok, ak je nabíjačka pripojená ku zdroju napájania, môžu byť nabíjacie kontakty vo vnútri nabíjačky

skratované cudzím materiálom. Cudzíe vodivé materiály, ako sú napr. oceľová vata, hliníková fólia alebo nános kovových častíc, sa musí z nabíjačky odstraňovať. Pred čistením nabíjačky odpojte zo sieťového napájania.

5. Ak sa postupne vykonáva niekoľko operácií dobíjania, môže sa nabíjačka zahriať. To je normálne a neznamená to technický poruchu.
6. Zabráňte preniknutiu kvapaliny do nabíjačky, mohlo by prísť k úrazu elektrickým prúdom. Ak chcete jednoduchšie ochladiť akumulátory po použití, neodkladajte ich do vyhriateho prostredia.
7. Akumulátory môžu zostať v zapojenej nabíjačke bez toho, aby sa tým poškodili ony samy alebo nabíjačka. Akumulátory zostanú v nabíjačke úplne nabité. **NEPONECHÁVAJTE** nabité akumulátory v nabíjačke, ktorá je odpojená od napájania.
8. **NEPOUŽÍVAJTE AKUMULÁTORY**, ak sú poškodené a kvapalina vyteká z ich článkov. Ak si postriekate pokožku, omyte okamžite postihnutú časť a sledujte reakciu pokožky. V prípade potreby vyhľadajte lekársku pomoc.
9. Ak nabíjate akumulátor nie celkom vybitý alebo ak ukončíte nabíjanie akumulátora skorej, ako je úplne nabitý, musíte každý tento cyklus počítať za jeden celý nabíjací cyklus.

Poznámka k liathiovým (Li-Ion) akumulátorom

- Tento typ akumulátorov netrpí pamäťovým efektom, to znamená, že akumulátory je možné nabíjať v akomkoľvek stave nabitia. Ak vyberiete akumulátory z nabíjačky ešte pred ich úplným dobíjením, nebude to mať za následok ich poškodenie.
- **Nabíjajte iba v univerzálnej nabíjačke AN-UNI, obj. č.: 0648648. Nabíjanie v starších typoch nabíjačiek, ktoré majú pre Li-Ion akumulátory nevhodné charakteristiky nabíjania, spôsobí nevratné poškodenie akumulátora!**
- Li-Ion akumulátor je vybavený ochranou proti hĺbkovému vybitiu. V prípade poklesu napätia pod nastavenú medzu (preťaženie alebo vybitím) elektronika odpojí články. Stroj potom pracuje prerušovane alebo stojí. Je nevyhnutné znížiť zaťaženie stroja alebo akumulátor znova nabiť.

Skladovanie akumulátorov

Akumulátory uchovávajúce úplne nabité v suchom a bezpečnom prostredí pri teplote okolia najlepšie v rozsahu od 5 °C do 40 °C. V prípade, že akumulátory dlhšiu dobu nepoužívate, odporúčame ich najneskôr raz za tri mesiace úplne nabiť!

Varovanie!!

U nabíjačky sa nepredpokladá servis na strane užívateľa. Vo vnútri nabíjačky nie sú žiadne diely, ktoré by si užívateľ mohol opravovať sám. Je nutné odovzdať nabíjačku do najbližšieho autorizovaného servisu, aby sa predišlo poškodeniu vnútorných dielov, citlivých na statickú elektrinu.

Vždy používajte správnu súpravu akumulátorov (súprava dodaná s náradím alebo náhradná súprava doporučená výrobcom Narex s.r.o.). Nikdy nepoužívajte žiadnu inú súpravu akumulátorov, pretože by mohla zničiť vaše náradie a vyvolať nebezpečný stav zariadenia.

Uvedenie do prevádzky

Nasadenie a vybratie akumulátora

Akumulátor (1) nasuňte zo zadnej strany stroja do lyžín až na doraz. Ťahom za akumulátor smerom dozadu sa presvedčíte, že je akumulátor riadne usadený.

K vybratiu akumulátora (1) zo stroja zatlačte prichytý akumulátora (2) na oboch stranách a ťahom smerom dozadu akumulátor vyberte.

Kontrola stavu akumulátora

Stroj je vybavený kontrolným panelom stavu akumulátora (9).

Keď je akumulátor nasadený v stroji, stlačte kontrolné tlačidlo (10a) na paneli stavu akumulátora (9). Nasledovne sa rozsvieti indikátor stavu akumulátora (10b) podľa stavu nabitia (kapacity) akumulátora.

Ak je stav indikátora **LOW** (akumulátor je vybitý), akumulátor zo stroja vyberte a dajte nabíť. Maximálne nabitie je signalizované stavom indikátora **HIGH**.

Zapnutie

Stlačením tlačidla spínača (3) a jeho postupným stlačovaním je možné plynule regulovať otáčky. Pri stlačení tlačidla spínača (3) sa automaticky rozsvieti LED (7), ktorá slúži k osvetleniu pracovného priestoru bezprostredne pred upnutým nástrojom v skľučovadle.

Vypnutie

Uvoľnením tlačidla spínača (3). Dobehtnutie vretena so skľučovadlom je prostredníctvom brzdy po vypnutí skrátený.

Nižšia rýchlosť je vhodná pre navedenie vývrtu/skrutky do materiálu. Vyššia rýchlosť je vhodná pre zaťaženie vývrtu/skrutky do materiálu alebo pre vrtanie do materiálu.

Pozor!

Dlhodobé použitie premenlivej rýchlosti otáčania sa neodporúča. Môže viesť k poškodeniu spínača.

Zmena zmyslu otáčania

Prepínačom smeru otáčania (4) sa mení zmysel otáčania:

- Ztlačením sprava doľava – pravý beh.
- Ztlačením zľava doprava – ľavý beh.
- Tlačidlo v strednej polohe – istenie proti zapnutiu.

Pozor!

Ak si želáte zmeniť polohu radiacieho tlačidla, prekontrolujte najprv, že je tlačidlo spínača uvoľnené.

Poznámka:

Pri prvom použití náradie po zmene smeru otáčania môže byť zo začiatku počuť hlasné cvaknutie. To je normálny jav a neznamená to žiadny problém.

Zaradovanie rýchlostí

Zaradovanie rýchlostí sa vykonáva posuvným tlačidlom (5).

1. nízka rýchlosť: tlačidlo posunúť ku skľučovadlu – odkryje sa písmeno "L"
2. vysoká rýchlosť: tlačidlo posunúť od skľučovadla – odkryje sa písmeno "H"


Nastavenie krútiaceho momentu

Otáčaním stavacieho krúžku (6) na príslušný symbol je možné nastaviť požadovaný krútiaci moment.

Skrutkovanie

- Symbol **1** = najnižší krútiaci moment
 Symbol **20** = najvyšší krútiaci moment pre skrutkovanie

Vrtanie

- Symbol  = max. krútiaci moment

Upínanie a uvoľňovanie nástroja

Otáčaním puzdra na upínanie skľučovadla (8) roztvárate a uzatvárate čeluste na upínanie, do ktorých sa vkladá pracovný nástroj (vrták, držiak bitov apod.). Stroje sú vybavené automatickou aretáciou vretena, ktorá uľahčuje výmenu nástroja záberom len jednej ruky v požadovanom smere.

Udržba a servis

Pokyny k čisteniu stroja

Vyfúkajte pri spustení motora z vetracích otvorov náradia nečistoty a prach. K tejto činnosti používajte ochranné okuliare. Vonkajšie plastové časti je možné čistiť za pomoci vlhkej handričky a slabšie čistiace prostriedky. Aj keď sú tieto časti vyrobené z materiálov odolných rozpúšťadlám, rozpúšťadlá **NIKDY** nepoužívajte.

Pokyny k čisteniu nabíjačky



Pozor! Nebezpečenstvo poranenia elektrickým prúdom. Pred akoukoľvek manipuláciou s nabíjačkou vytiahnite sieťovú zástrčku zo zásuvky

Z vonkajších povrchov puzdra nabíjačky je možné nečistoty a prach odstrániť za pomoci handričky alebo nekovovej kefy. Nepoužívajte vodu ani čistiace roztoky.



Pozor! So zretelom na bezpečnosť pred úrazom elektrickým prúdom a zachovaní triedy ochrany, sa musia všetky práce údržby a servisu, ktoré vyžadujú demontáž kapoty stroja, robiť iba v autorizovanom servisnom stredisku!

Aktuálny zoznam autorizovaných servisov nájdete na našich webových stránkach www.narex.cz v sekcii „Servisné miesta“.

Príslušenstvo

Príslušenstvo odporúčané na použitie s týmto náradím je bežne dostupné spotrebné príslušenstvo ponúkané v predajniach s ručným elektronáradím.

Skladovanie

Zabalený stroj je možné skladovať v suchom sklade bez vytápania, kde teplota neklesne pod -5 °C.

Nezabalený stroj uchovávajte iba v suchom sklade, kde teplota neklesne pod +5 °C a kde bude zabránené náhlym zmenám teploty.

Ochrana životného prostredia

Elektronáradie, príslušenstvo a obaly by mali byť dodané k opätovnému zhodnoteniu, ktoré nepoškodzuje životné prostredie.

Len pre krajinu EU:

Nevyhadzujte elektronáradie do domového odpadu!

Podľa európskej smernice 2002/96/ES o starých elektrických a elektronických zariadeniach a jej presadení v národných zákonoch musí byť neupotrebitelné rozobrané elektronáradie zhromaždené k opätovnému zhodnoteniu, ktoré nepoškodzuje životné prostredie.

Záruka

Pre naše stroje poskytujeme záruku na materiálové alebo výrobné poruchy podľa zákonných ustanovení príslušnej krajiny, minimálne však 12 mesiacov. V krajinách Európskej únie je záručná doba 24 mesiacov pri výhradne súkromnom používaní (preukázané faktúrou alebo dodacím listom).

Na akumulátory je záruka 6 mesiacov.

Škody vyplývajúce z prirodzeného opotrebenia, preťažovania, nesprávneho zachádzania, resp. škody zavinené užívateľom alebo spôsobené použitím v rozpore s návodom k obsluhu alebo škody, ktoré boli pri nákupe známe, sú zo záruky vylúčené.

Reklamácie môžu byť uznané iba vtedy, ak bude stroj v nerozobranom stave zaslaný späť dodávateľovi alebo autorizovanému servisnému stredisku NAREX. Dobré si uschovajte návod k obsluhu a doklad o kúpe. Inak platia vždy príslušné aktuálne záručné podmienky výrobcu.

Informácie o hlučnosti a vibráciách

Hodnoty boli namerané v súlade s EN 60745.

Vážená hladina akustického tlaku L_{pa} je menšia ako 75 dB(A).

Nepresnosť meraní $K = 3$ dB (A).

Hodnota vibrácií a_v (súčet vektorov v troch smeroch) a nepresnosť K zistené podľa EN 60745:

Vážená hladina vibrácií pôsobiacich na paže je menšia ako $2,5 \text{ m.s}^{-2}$.

Nepresnosť meraní $K = 1,5 \text{ m.s}^{-2}$.

Uvedené hodnoty vibrácií a hlučnosti boli zmerané podľa skúšobných podmienok uvedených v EN 60745 a slúžia pre porovnanie náradia. Sú vhodné taktiež pre predbežné posúdenie zaťaženia vibráciami a hlukom pri použití náradia.

Uvedené hodnoty vibrácií a hlučnosti sa vzťahujú k hlavnému použitiu elektrického náradia. Pri inom použití elektrického náradia, s inými nástrojmi alebo pri nedostatočnej údržbe sa zaťaženie vibráciami a hlukom môže počas celého pracovného času výrazne zvýšiť.

Pre presné posúdenie počas dopredu stanoveného pracovného času je nutné zohľadniť taktiež čas chodu náradia na voľnobeh a vypnutie náradia v rámci tohto času. Tým sa môže zaťaženie počas celého pracovného času výrazne znížiť.

Vyhlásenie o zhode

ASV 14-2A; ASV 18-2A:

Vyhlasujeme, že toto zariadenie spĺňa požiadavky nasledujúcich noriem a smerníc.

Bezpečnosť:

EN 60745-1; EN 60745-2-1

Smernica 2006/42/EC

Elektromagnetická kompatibilita:

EN 55014-1; EN 55014-2

Smernica 2004/108/EC



Narex s.r.o.
Chelčického 1932
470 01 Česká Lípa

Antonín Pomeisl
Konateľ spoločnosti
01. 08. 2013

Vyhlásenie o zhode

AN-UNI C:

Vyhlasujeme, že toto zariadenie spĺňa požiadavky nasledujúcich noriem a smerníc.

Bezpečnosť:

EN 60335-1; EN 60335-2-29

Smernica 2006/95/EC

Elektromagnetická kompatibilita:

EN 55014-1; EN 55014-2; EN 61000-3-2; EN 61000-3-3

Smernica 2004/108/EC



Narex s.r.o.
Chelčického 1932
470 01 Česká Lípa

Antonín Pomeisl
Konateľ spoločnosti
01. 08. 2013

Zmeny sú vyhradené

General Power Tool Safety Warnings



WARNING! Read all safety warnings and all instructions. Failure to follow the warnings and instructions may result in electric shock, fire and/or serious injury.

Save all warnings and instructions for future reference!

The term "power tool" in the warnings refers to your mains-operated (corded) power tool or battery-operated (cordless) power tool.

1) Work area safety

- a) **Keep work area clean and well lit.** Cluttered or dark areas invite accidents.
- b) **Do not operate power tools in explosive atmospheres, such as in the presence of flammable liquids, gases or dust.** Power tools create sparks which may ignite the dust or fumes.
- c) **Keep children and bystanders away while operating a power tool.** Distractions can cause you to lose control.

2) Electrical safety

- a) **Power tool plugs must match the outlet. Never modify the plug in any way. Do not use any adapter plugs with earthed (grounded) power tools.** Unmodified plugs and matching outlets will reduce risk of electric shock.
- b) **Avoid body contact with earthed or grounded surfaces, such as pipes, radiators, ranges and refrigerators.** There is an increased risk of electric shock if your body is earthed or grounded.
- c) **Do not expose power tools to rain or wet conditions.** Water entering a power tool will increase the risk of electric shock.
- d) **Do not abuse the cord. Never use the cord for carrying, pulling or unplugging the power tool. Keep cord away from heat, oil, sharp edges or moving parts.** Damaged or entangled cords increase the risk of electric shock.
- e) **When operating a power tool outdoors, use an extension cord suitable for outdoor use.** Use of a cord suitable for outdoor use reduces the risk of electric shock.
- f) **If operating a power tool in a damp location is unavoidable, use a residual current device (RCD) protected supply.** Use of an RCD reduces the risk of electric shock.

3) Personal safety

- a) **Stay alert, watch what you are doing and use common sense when operating a power tool. Do not use a power tool while you are tired or under the influence of drugs, alcohol or medication.** A moment of inattention while operating power tools may result in serious personal injury.
- b) **Use personal protective equipment. Always wear eye protection.** Protective equipment such as dust mask, non-skid safety shoes, hard hat, or hearing protection used for appropriate conditions will reduce personal injuries.

- c) **Prevent unintentional starting.** Ensure the switch is in the off-position before connecting to power source and/or battery pack, picking up or carrying the tool. Carrying power tools with your finger on the switch or energising power tools that have the switch on invites accidents.
 - d) **Remove any adjusting key or wrench before turning the power tool on.** A wrench or a key left attached to a rotating part of the power tool may result in personal injury.
 - e) **Do not overreach. Keep proper footing and balance at all times.** This enables better control of the power tool in unexpected situations.
 - f) **Dress properly. Do not wear loose clothing or jewellery. Keep your hair, clothing and gloves away from moving parts.** Loose clothes, jewellery or long hair can be caught in moving parts.
 - g) **If devices are provided for the connection of dust extraction and collection facilities, ensure these are connected and properly used.** Use of dust collection can reduce dust-related hazards.
- #### 4) Power tool use and care
- a) **Do not force the power tool. Use the correct power tool for your application.** The correct power tool will do the job better and safer at the rate for which it was designed.
 - b) **Do not use the power tool if the switch does not turn it on and off.** Any power tool that cannot be controlled with the switch is dangerous and must be repaired.
 - c) **Disconnect the plug from the power source and/or the battery pack from the power tool before making any adjustments, changing accessories, or storing power tools.** Such preventive safety measures reduce the risk of starting the power tool accidentally.
 - d) **Store idle power tools out of the reach of children and do not allow persons unfamiliar with the power tool or these instructions to operate the power tool.** Power tools are dangerous in the hands of untrained users.
 - e) **Maintain power tools. Check for misalignment or binding of moving parts, breakage of parts and any other condition that may affect the power tool's operation. If damaged, have the power tool repaired before use.** Many accidents are caused by poorly maintained power tools.
 - f) **Keep cutting tools sharp and clean.** Properly maintained cutting tools with sharp cutting edges are less likely to bind and are easier to control.
 - g) **Use the power tool, accessories and tool bits etc. in accordance with these instructions, taking into account the working conditions and the work to be performed.** Use of the power tool for operations different from those intended could result in a hazardous situation.
- #### 5) Service
- a) **Have your power tool serviced by a qualified repair person using only identical replacement parts.** This will ensure that the safety of the power tool is maintained.

Special safety instructions for drills

- **Use auxiliary handle(s), if supplied with the tool.** Loss of control can cause personal injury.
- **Hold power tool by insulated gripping surfaces, when performing an operation where the cutting accessory may contact hidden wiring.** Cutting accessory contacting a "live" wire may make exposed metal parts of the power tool "live" and could give the operator an electric shock.

Charger safety warnings

- *This appliance is not designed for use by other people (children included), physical, sensory or mental incapability or lack of experience and knowledge of whose prevention from safe use of the appliance without being supervised, or without being instructed on use of the appliance by a person responsible for their safety.*
- *Children should be supervised to avoid their playing with the appliance.*

English

Technical specification

Cordless drill/driver:

Model		ASV 14-2A	ASV 18-2A
Voltage		14.4 V \square	18.0 V \square
Idle speed:	1st range	0–460 rpm	0–460 rpm
	2nd range	0–1 600 rpm	0–1 600 rpm
Max. torque		54 Nm	60 Nm
Chuck – scope of clamping		0.8–10 mm	1.5–13 mm
Wood screws - dia. max.:		7 mm	8 mm
Drilling - dia. max.:	into metal	10 mm	13 mm
	into wood	35 mm	40 mm
Threaded spindle for chuck		1/2"-20 UNF	1/2"-20 UNF
Weight w/o accumulators		1.2 kg	1.4 kg

Charger:

Model	AN-UNI C
Input voltage	110–240 V
Frequency	50–60 Hz
Power input	80–100 W
Output voltage	16.6–20.7 V \square
Charging current	4 A
Charge time	ca 25–45 min*
Weight	0.7 kg
Class of protection	II / \square

Accumulator:

Model	AP 14 LE	AP 14 LP	AP 18 LE	AP 18 LP
Voltage	14.4 V \square	14.4 V \square	18.0 V \square	18.0 V \square
Cell type	Li-Ion	Li-Ion	Li-Ion	Li-Ion
Capacity	1.5 Ah	3.0 Ah	1.5 Ah	3.0 Ah
Temperature of charging	0–45 °C	0–45 °C	0–45 °C	0–45 °C
Charge time	ca 25 min	ca 45 min	ca 25 min	ca 45 min
Monitor. of the temp.of charging	thermistor	thermistor	thermistor	thermistor
Weight	0.44 kg	0.68 kg	0.52 kg	0.78 kg

* Depending on model and capacity of the accumulator to be charged!

Description:

- 1Accumulator
 - 2Accumulator clamp
 - 3Switching-in push button with speed control
 - 4Reversing switch
 - 5Speed changing switch
 - 6Adjusting ring for torque setting
 - 7Workplace LED lighting
 - 8Chuck clamp sleeve
 - 9Accumulator state indication panel
 - 10a.....Indication switch
 - 10bAccumulator state indicator
 - 11LED signal lights
 - 12Charger
 - 13Vent holes of the accumulator air cooling system
- Zobrazené anebo popsané příslušenství nemusí patřit do objemu dodávky.

Scope of use

The cordless drill/drivers are specified for screwing and drilling into metals, woods and plastics.

Double insulation

To ensure maximum safety of the user our tools are designed and built to satisfy applicable European standards (EN standards). Tools with double insulation are marked by the international symbol of a double square. These tools must not be grounded and a two-wire cable is sufficient to supply them with power. Tools are shielded in accordance with EN 55014.

Charging battery pack instructions

1. Make sure that circuit voltage is the same as than shown on the charger specification plate. Connect the charger (12) to power source. Red LED signal light should light up (11). This indicates the charger is ready to being charging. If the red LED light is not on, check connection to the power source. If the power source is OK, transport the charger into the authorized service workshop!
2. Position the accumulator/battery pack (1) into the charger as far as the stop, see the Fig.
3. The red light will go out and the green light begins to blink, indicating that the battery pack is receiving a "Fast Charge".
4. After approximately 25–45 minutes (depending on battery pack type) the battery pack is fully charged. The green light will become steady.
5. Press the accumulator clamps (2) on both sides and by pull the accumulator out of the charger. If you do not want to charge another accumulator, disconnect the charger from the power source.

Survey of charger LED signals (11):

green LED	red LED	meaning of signal combination
is off	is on continuously	connected to power supply
is on intermittently	is off	battery pack is under charge
is on continuously	is off	battery pack is charged
is on intermittently	is on intermittently	high temperature of charger or battery pack
is off	is on intermittently	battery pack is damaged

* After the charger is connected to the power supply, the green and red LEDs will blink alternately (in turn) for ca 1 s and then the red LED will go on continuously.

New accumulators:

During the first cycles of charging capacity of the new accumulator can be lower than the rated value, namely due to the fact that chemical accumulator composition has not been activated yet. This state is of temporary nature and will be compensated after a few cycles of charging.

Note:

- The steady green light indicates that the battery pack is fully charged or in slow charging mode to maintain battery pack charge level.
- Depending on the ambient temperature, line voltage and existing charge level, the initial battery charging may take longer than 25–45 minutes (depending on battery pack type).
- Disconnect charger from power source when not in use.

Important notes for charging:

1. The longest service life and the best capacity can be reached if the accumulators are charged at the ambient temperature ranging from 18 °C to 24 °C. **DO NOT RECHARGE** the accumulators at the temperature below 0 °C or over 45 °C. This is very important. You can thus prevent serious accumulator damage.
- In summer months do not recharge the accumulators at direct sunlight! You can thus prevent their enormous heating which could result in their damage!
2. The charger is equipped by the AFCS system (Air-Forced Cooling System) facilitating quick accumulator charging/recharging. This is possible only if the internal accumulator temperature ranges from 0 °C to 45 °C.
 - if the battery pack just inserted into the charger is too cold (below 0 °C), the charger will not recharge it immediately and only the green and red pilot lamp will blink alternately. After the battery pack temperature fits the standard temperature range by a natural method, the fast recharging procedure will be started automatically.
 - if the battery pack just inserted into the charger is too hot (over 45 °C), the charger will not recharge it immediately and only the green and red pilot lamp will blink alternately. At the same time the fan inside the charger will be started and through its vent holes (13) the colder air will be circulated inside the heated battery pack. After the battery pack temperature fits the standard temperature range, the fast recharging procedure will be started automatically.
 - The AFCS system is started automatically during each recharging and prevents overheating of both the battery pack and the charger.
3. If the accumulators cannot be charged duly (the red pilot lamp is on intermittently):
 - Check accumulator contact areas for possible pollution. Clean them by a cotton swab and spirit, if necessary.
 - If the accumulators still cannot be charged correctly, send or hand over the charger (incl. the accumulators) to the nearest authorized service centre.

4. Under certain conditions, with the charger plugged into the power source, the exposed charging contacts inside the charger can be shorted by foreign material. Foreign materials of a conductive nature such as, but not limited to, steel wool, aluminum foil, or any buildup of metallic particles should be kept away from charger cavities. Unplug charger before attempting to clean.
5. If several charging operations are performed consecutively, the charger can become warm. It is normal and does not indicate any technical defect.
6. Prevent leak of liquid into the charger to avoid electrical accident. If you want to facilitate accumulator cooling after its use, do not place it in a warm(ed) environment.
7. The accumulators can remain placed in the switched-on charger without any damage to themselves or to the charger. The accumulators remain in the fully charged state in the charger. **DO NOT LET** the charged accumulators in the charger disconnected from the power supply.
8. **DO NOT USE THE BATTERY PACK** if it is damaged and liquid is leaked from the battery pack cells. If this leakage gets on your skin, please wash the affected part immediately and observe possible skin reaction. If necessary, please seek medical attention.
9. If you charge the not yet fully discharged accumulator or if you terminate accumulator charging before the fully charged state is reached, each such cycle has to be considered one complete cycle of charging.

Notes for lithium (Li-Ion) accumulators

- This battery pack type does not suffer from the memory effect, it means that the accumulators can be charged in any state of charging. If you remove the battery pack from the battery compartment before the battery is fully charged, it will not cause any damage to the battery.
- **Charge the accumulators in the universal charger AN-UNI, order No.: 00648648 only. Charging in older charger types, having unsuitable characteristics of charging for the Li-Ion accumulators, can result in irreversible accumulator damage!**
- The Li-Ion accumulator is equipped by protection from deep discharge. If the voltage drops below the preset limit (by overload or discharge), the electronic system disconnects the accumulators. The device then works intermittently or does not work at all. It is necessary to reduce machine load or to recharge the accumulator.

Accumulator storage

Store the accumulators in the fully charged state in a dry and dust-free room at the ambient temperature ranging preferably from 5 °C to 40 °C. If you do not use the accumulators for a longer time period, it is recommended to charge the accumulators fully once in three months as a minimum!

Warning!!

The charger is not user serviceable. There are no user serviceable parts inside the charger. Servicing at the closest Authorized Service Center is required to avoid damage to static sensitive internal components.

Always use correct battery pack (pack supplied with the tool or the replacement pack recommended by the manufacturer, the company Narex s.r.o.) Never install another battery pack type. It will ruin your tool and may create a hazardous condition.

Putting into operation

Accumulator placing and removal

Insert the accumulator (1) from the rear power tool side into the guide rail as far as the stop. By pulling the accumulator backwards make sure that the accumulator is seated properly.

When removing the accumulator (1), press the accumulator clamps (2) on both sides and by pulling the accumulator backwards take it out of the power tool.

Check of accumulator state

The power tool is equipped by the accumulator state indication panel (9).

When the accumulator is seated in the power tool, press the indication switch (10a) on the accumulator state indication panel (9). The indicator (10b) will light, depending on the residual accumulator capacity (charging).

If the indicator state is **LOW** (discharged accumulator), take the accumulator out of the machine and let it charge. Max. charging is indicated by the **HIGH** indicator signal.

Switching-on

By depressing the operating push button (3) and by its holding you can control speed smoothly. When depressing the push button switch (3) the LED indicator, serving for lighting the workplace in front of the tool lamped in the chuck, will go on automatically.

Switching-off

By releasing the operating push button (3). Runout of the spindle with the chuck is reduced by the activated brake.

Lower speed is suitable for guiding the bolt/screw to the material. Higher speed is suitable for screwing the bolt/screw into the material or for drilling into the material.

Attention!

Long-time use of variable rotating speed is not recommended as its can result in operating push button damage.

Changed direction of rotation

Direction of rotation is changed by the change over switch of the sense of rotation (4):

- By pushing from the right to the left – right run.
- By pushing from the left to the right – left run.
- Push button in the interposition – protection from unintentional switching.

Attention!

If you wish to change position of the change over switch, check at first that the operating push button is released.

Note:

During first use of the device and during the first change of the sense of rotation a loud click can be heard. It is a normal phenomenon which cannot be considered any problem.

Speed changing

Speed changing is carried out by the sliding switch (5).

1. low speed: move the switch towards the chuck
- the block letter "L" will appear
2. high speed: move the switch from the chuck
- the block letter "H" will appear

Torque setting

The necessary torque can be set by swiveling the adjusting ring (6) towards the relevant symbol.

Screwing

- Symbol **1** = min. torque
Symbol **20** = max. torque for screwing

Drilling

- Symbol  = max. torque

Tool clamping and releasing

By swiveling the clamping chuck sleeve (8), you open and close the clamping jaws, which the working tool (bit, bit holder, etc.) is inserted into. The devices are equipped by automatic spindle arrest (locking) facilitating tool replacement, by using one hand only in the requested direction.

Maintenance and service


Instructions for device cleaning

Start the motor and blow impurities and dust out of the vent holes of the device. Use protective goggles for this operation. Clean the external plastic parts by a wet rag and mild detergent. Though these parts are made of the materials resistant to solvents, **NEVER** use any solvent.

Instructions for cleaning the charger

 **Attention! Risk of electric shock. Prior to start handling the charger, disconnect the line plug from the socket!**

Impurities and dust can be removed from external charger surfaces by a rag or a non-metal brush. Use neither water nor detergents.

 **Attention! With respect to protection from el. shock and preservation of the class of protection, all maintenance and service operations requesting jig saw case removal must be performed by the authorized service centre only!**

The current list of authorized service centres can be found at our website www.narex.cz, section "Service Centres".

Accessories

The accessories recommended for use with this device are available commercially in the shops with hand el. tools.

Storage

The packed device can be stored in a dry unheated store room where the temperature does not drop below -5°C .

Store the unpacked device in a dry store room where the temperature does not drop below $+5^{\circ}\text{C}$ and where abrupt temperature changes are prevented.

Environmental protection

El. tools, accessories and packaging should be collected for subsequent recovery, recycling and environmentally sound disposal.

For EU countries only:

Do not dispose the el. tools as the home waste!

In conformity with the European Directive 2002/96/EC on waste electrical and electronic equipment and its implementation in national legislations the unusable dismantled el. tools should be collected for subsequent recovery, recycling and environmentally sound disposal.

Warranty

We grant warranty for material or workmanship defects of our devices in conformity with mandatory provisions of the relevant country, but 12 months as a minimum. The warranty period of 24 months is valid in the EU countries in case of the exclusively private scope of use (proved by invoice or delivery note).

There is a 6-months warranty for battery cell.

The damages following from natural wear, overloading, incorrect handling and/or the damages caused by the user or by using the device contrary to the operating manual or the damages known upon purchase are excluded from the warranty.

The complaints can be admitted only if the device is sent back to the supplier or to the Authorized Service Center NAREX in the non-dismantled state. Keep the operating manual and proofs of purchase safely.

Otherwise the current warranty conditions and terms of the manufacturer are always valid.

Information about noise level and vibrations

The values have been measured in conformity with EN 60745.

Weighed sound pressure level L_{pA} is less than 75 dB(A).

In accuracy of measurements $K = 3$ dB (A).

Vibration emission value a_h (vector sum for three directions) and uncertainty K measured in accordance with EN 60745:

Weighed level of arm affecting vibrations is less than 2.5 m.s^{-2} .

In accuracy of measurements $K = 1.5 \text{ m.s}^{-2}$.

The emission values specified (vibration, noise) were measured in accordance with the test conditions stipulated in EN 60745 and are intended for machine comparisons. They are also used for making preliminary estimates regarding vibration and noise loads during operation.

The emission values specified refer to the main applications for which the power tool is used. If the electric power tool is used for other applications, with other tools or is not maintained sufficiently prior to operation, however, the vibration and noise load may be higher when the tool is used.

Take into account any machine idling times and downtimes to estimate these values more accurately for a specified time period. This may significantly reduce the load during the machine operating period.

Certificate of Conformity

ASV 14-2A; ASV 18-2A:

We declare that the device meets requirements of the following standards and directives.

Safety:

EN 60745-1; EN 60745-2-1

Directive 2006/42/EC

Electromagnetic compatibility:

EN 55014-1; EN 55014-2

Directive 2004/108/EC



Narex s.r.o.

Chelčického 1932

470 01 Česká Lípa

Antonín Pomeisl
CEO of the company
01.08.2013

Certificate of Conformity

AN-UNI C:

We declare that the device meets requirements of the following standards and directives.

Safety:

EN 60335-1; EN 60335-2-29

Directive 2006/95/EC

Electromagnetic compatibility:

EN 55014-1; EN 55014-2; EN 61000-3-2; EN 61000-3-3

Directive 2004/108/EC



Narex s.r.o.

Chelčického 1932

470 01 Česká Lípa

Antonín Pomeisl
CEO of the company
01.08.2013

Changes are reserved

Instrucciones de seguridad generales



¡ADVERTENCIA! Lea todas las instrucciones de seguridad y el manual completo. La violación de todas las siguientes instrucciones puede ocasionar accidentes por contacto con corriente eléctrica, puede originar un incendio y/o causar graves lesiones a las personas.

Guarde cuidadosamente todas las instrucciones y el manual para su uso futuro.

La denominación «herramienta eléctrica», utilizada en las presentes instrucciones de advertencia significa una herramienta eléctrica, que se alimenta (toma móvil) de la red eléctrica, o herramienta, que se alimenta de baterías (sin toma móvil).

1) Seguridad del medio laboral

- a) **Mantenga limpio y bien iluminado el puesto de trabajo.** El desorden y la oscuridad suelen ser la causa de accidentes en el puesto de trabajo.
- b) **No utilice herramientas eléctricas en un medio con peligro de explosión, en los que haya líquidos inflamables, gases o polvo.** En la herramienta eléctrica se producen chispas, que pueden inflamar polvo o vapores.
- c) **Al utilizar la herramienta eléctrica, impida el acceso de niños y otras personas al lugar.** Si usted es interrumpido en la actividad que realiza, esto puede disociarlo de ella.

2) Seguridad de manipulación con electricidad

- a) **La clavija de la toma móvil de la herramienta eléctrica tiene que responder a las características del enchufe de la red.** Nunca repare la clavija de manera alguna. Nunca utilice adaptadores de enchufe con herramientas, que tengan conexión de protección a tierra. Las clavijas, que no sean destruidas por reparaciones y los enchufes correspondientes limitan el peligro de accidentes por contacto con la electricidad.
- b) **Evite el contacto del cuerpo con objetos conectados a tierra, por ejemplo, tubos, cuerpos de calefacción central, cocinas y neveras.** El peligro de accidente con corriente eléctrica aumenta cuando su cuerpo entra en contacto con la tierra.
- c) **No exponga la herramienta eléctrica a la lluvia, humedad o a que se moje.** Si la herramienta eléctrica se moja, aumentará el peligro de accidente por contacto con electricidad.
- d) **No utilice la toma móvil para otros fines.** Nunca cargue o tire de la herramienta eléctrica por la toma, ni nunca extraiga la clavija del enchufe tirándola de la toma. Proteja la toma contra el calor, grasa, piezas móviles y con bordes afilados. Las tomas dañadas o enredadas aumentan el peligro de accidente con electricidad.
- e) **Si la herramienta eléctrica es utilizada en exterior, use un cable alargador adecuado para exteriores.** Con el uso del cable alargador para exteriores se reduce el peligro de accidente con electricidad.
- f) **Si la herramienta eléctrica es utilizada en un medio húmedo, use una alimentación con un protector de corriente (RCD).** Utilizando un RCD, se reduce el peligro de accidente con electricidad.

3) Seguridad de las personas

- a) **Al utilizar la herramienta eléctrica, sea prudente y ponga atención a lo que esté haciendo, concéntrese y actúe con cordura.** Si está cansado o está bajo los efectos del alcohol, drogas o medicinas, no trabaje con la herramienta eléctrica. Un mínimo descuido al utilizar la herramienta eléctrica puede originar un grave accidente de personas.
- b) **Utilice medios de protección.** Siempre utilice protección de la vista. Los medios de protección, utilizados de conformidad con las condiciones laborales, como p.ej., respiradores, calzado de seguridad antideslizante, coberturas de la cabeza, o protectores de ruido, pueden reducir el peligro de lesiones de personas.

- c) **Evite un encendido casual.** Cerciórese de que el pulsador esté en posición de apagado cuando vaya a introducir la clavija en el enchufe y/o cuando vaya a cambiar las baterías, o porte las herramientas. Asimismo, la causa de accidentes puede ser también el portar una herramienta con el dedo puesto en el pulsador, o el conectar la clavija con el pulsador en posición de encendido.
- d) **Antes de encender una herramienta, retire todos los instrumentos de calibración o llaves.** El dejar un instrumento de calibración o una llave fija a una parte giratoria de una herramienta eléctrica puede ser la causa de lesiones de personas.
- e) **Trabaje hasta donde tenga alcance con seguridad. Mantenga siempre una posición estable y equilibrio.** De esta manera podrá tener un dominio pleno de la herramienta eléctrica en situaciones imprevistas.
- f) **Use ropa adecuada.** No utilice ropa holgada ni joyas. Procure mantener el cabello, la ropa y los guantes a una distancia prudencial de las partes móviles. La ropa holgada, joyas y el cabello largo pueden ser atrapados por las partes móviles.
- g) **Si se disponen de medios para conectar equipos de extracción y recogida de polvo, cerciórese de que éstos estén bien conectados y de usarlos correctamente.** El uso de tales equipos puede reducir el peligro causado por la presencia de polvo.
- 4) **Uso de herramientas eléctricas y cuidados de éstas**
 - a) **No sobrecargue la herramienta eléctrica.** Utilice la herramienta correcta, que esté destinada para el trabajorealizado. Una herramienta eléctrica adecuada trabajará mejor y de una manera más segura en la labor para la que ha sido diseñada.
 - b) **No utilice una herramienta eléctrica, que no se pueda encender y apagar mediante el pulsador.** Cualquiera herramienta eléctrica que no se pueda operar a través del pulsador, constituye un peligro y hay que repararla.
 - c) **Desconecte la herramienta sacando la clavija del enchufe, y/o desconectando la batería, antes de hacer cualquier calibración, cambio de accesorios, o antes de guardar una herramienta eléctrica, que no se esté utilizando.** Estas medidas de seguridad, preventivas reducen el peligro de un encendido casual de la herramienta eléctrica.
 - d) **La herramienta eléctrica que no se esté utilizando, aléjela del alcance de los niños y no permita que la utilicen personas que no hayan sido instruidas, sobre el uso de la misma.** La herramienta eléctrica constituye un peligro en manos de usuarios inexpertos.
 - e) **Dé mantenimiento a la herramienta eléctrica.** Revise la calibración de las partes móviles y su movilidad, fíjese si hay grietas, piezas partidas y cualquier otra situación, que pueda afectar el funcionamiento de la herramienta eléctrica. Si está deteriorada, mándela a reparar antes de volverla a usar. Muchos accidentes se producen por un mantenimiento insuficiente de la herramienta eléctrica.
 - f) **Mantenga afilados y limpios los instrumentos de corte.** Los instrumentos de corte afilados correctamente y limpios tienen menos probabilidad de que se enreden con el material o se bloqueen, el trabajo con ellos se controla con más dominio.
 - g) **Utilice herramientas eléctricas, accesorios, instrumentos de trabajo y otros instrumentos, que sean conformes a las presentes instrucciones, y de la forma que haya sido recomendada para una herramienta eléctrica, concreta, tomándose en cuenta las condiciones de trabajo y el tipo de trabajo realizado.** El uso de una herramienta eléctrica para realizar otras actividades que no sean las concebidas, pueden originar situaciones de peligro.
- 5) **Servicio de reparación**
 - a) **Confíe la reparación de su herramienta eléctrica a un personal cualificado, quien utilizará piezas de repuesto idénticas.** De esta manera se garantiza el mismo nivel de seguridad que tenía la herramienta antes de su reparación.

Instrucciones de seguridad para taladradoras

- **Utilice el mango suplementario (mangos suplementarios), si es (si son) distribuido (distribuidos) junto con las herramientas.** La pérdida de la control puede causar lesiones de personas.
- **Al realizar actividades cuando una máquina-herramienta puede tocar la línea oculta, sujete la herramienta electromagnética por las superficies prensiles aisladas.** El contacto de la máquina-herramienta con un conductor „vivo“ puede causar, que las partes metálicas no aisladas de herramientas electromagnéticas se ponen „vivas“ y pueden causar lesiones por el corriente eléctrico del usuario.

Instrucciones de seguridad para los cargadores

- **Este producto no está pensado para ser utilizado por personas (incluidos niños) cuyas capacidades físicas, psíquicas o mentales y cuyos conocimientos impiden su utilización segura del producto, siempre que no estén supervisadas o instruidas en la correcta utilización por una persona responsable de su seguridad.**
- **Siempre deberá supervisarse a los niños para garantizar que no jueguen con el producto.**

Datos técnicos:

Atornillador compacto con acumulador:

Tipo		ASV 14-2A	ASV 18-2A
Tensión		14,4 V $\overline{\text{DC}}$	18,0 V $\overline{\text{DC}}$
Vueltas en vacío:	1. velocidad	0-460 min ⁻¹	0-460 min ⁻¹
	2. velocidad	0-1 600 min ⁻¹	0-1 600 min ⁻¹
Momento de torsión máx.		54 Nm	60 Nm
Mandril - extensión de sujeción		0,8-10 mm	1,5-13 mm
Tornillo para madera - ø máx.:		7 mm	8 mm
Taladrado - ø máx.:	en metal	10 mm	13 mm
	en madera	35 mm	40 mm
Cabezal con rosca para mandril		1/2"-20 UNF	1/2"-20 UNF
Peso sin acumuladores		1,2 kg	1,4 kg

Cargador

Tipo	AN-UNI C
Tensión de entrada	110-240 V
Frecuencia	50-60 Hz
Alimentación	80-100 W
Tensión de salida	16,6-20,7 V $\overline{\text{DC}}$
Alimentación	4 A
Tiempo de carga	aprox. 25-45 min*
Peso	0,7 kg
Tipo de protección	II / \square

Acumulador

Typ	AP 14 LE	AP 14 LP	AP 18 LE	AP 18 LP
Tensión	14,4 V $\overline{\text{DC}}$	14,4 V $\overline{\text{DC}}$	18,0 V $\overline{\text{DC}}$	18,0 V $\overline{\text{DC}}$
Tipo de acumulador	Li-Ion	Li-Ion	Li-Ion	Li-Ion
Capacidad	1,5 Ah	3,0 Ah	1,5 Ah	3,0 Ah
Temperatura de carga	0-45 °C	0-45 °C	0-45 °C	0-45 °C
Tiempo de carga	aprox. 25 min	aprox. 45 min	aprox. 25 min	aprox. 45 min
Supervisión de la temperatura de carga	mediante termistor	mediante termistor	mediante termistor	mediante termistor
Hmotnost	0,44 kg	0,68 kg	0,52 kg	0,78 kg

*;Depende del tipo y de la capacidad del acumulador cargado!

Descripción del aparato:

- 1Acumulador
- 2Abrazadera del acumulador
- 3Botón de conexión con regulación de revoluciones
- 4Conmutador de la dirección de rotación
- 5Conmutador de cambio de velocidad
- 6Anillo regulador del ajuste del momento
- 7LED de iluminación del área de trabajo
- 8Casquillo de sujeción del mandril
- 9Tablero-testigo del estado del acumulador
- 10a.....Botón- testigo
- 10bIndicador del estado del acumulador
- 11Testigo LED
- 12Cargador
- 13.....Respiradores de ventilación del sistema de la refrigeración por aire del acumulador

Los accesorios mostrados o descritos no tienen por qué formar parte de la entrega.

Utilización

Los atornilladores de percusión con acumulador están destinados para atornillar y taladrar en metal, madera y materias plásticas.

Aislamiento doble

Para garantizar la máxima seguridad a los usuarios, nuestras herramientas están construidas de tal modo que satisfagan las reglamentaciones europeas vigentes (normas EN). Los aparatos con un aislamiento dobles se indican a escala internacional con un doble cuadrado. Este tipo de herramientas no deben conectarse a una toma de tierra y para su alimentación es suficiente un cable de dos hilos. Las herramientas se han desarrollado de conformidad con la norma EN 55014.

Instrucciones para la carga de los acumuladores

1. Asegúrese que la alimentación de la red coincide con el voltaje indicado en la etiqueta del fabricante. Conecte el cargador (12) a la fuente de alimentación. Debería encenderse el testigo LED rojo (11). Esto indica que el cargador está listo para la carga. Si no se enciende el testigo LED rojo, controle la conexión a la fuente de la alimentación. Si la fuente de la alimentación está en orden, lleve Ud. el cargador a un taller autorizado!
2. Introduzca el acumulador (1) en el cargador hasta el tope, de conformidad con la imagen.
3. El indicador rojo se apaga y un indicador (11) verde comienza a parpadear, lo que significa que el acumulador está en el programa de «carga rápida».

4. Generalmente, el acumulador tarda en cargarse 25–45 min y después se enciende un indicador verde ininterrumpidamente.
5. Presione las abrazaderas del acumulador (2) en ambas partes y saque el acumulador tirándolo del cargador. Si no quiere cargar otro acumulador, desconecte el cargador de la fuente de la alimentación.

Resumen de las señales de LED testigos del cargador (11):

LED verde	LED rojo	significado de la combinación de señales
no se ilumina	se ilumina continuamente	está conectado a la red eléctrica
se ilumina intermitentemente	no se ilumina	el acumulador se está cargando
se ilumina continuamente	no se ilumina	el acumulador está cargado
se ilumina intermitentemente	se ilumina intermitentemente	la temperatura del cargador o del acumulador es elevada
no se ilumina	se ilumina intermitentemente	el acumulador está dañado

* Cuando active el cargador tras conectarlo a la red, durante aprox. 1 s se encenderán intermitentemente los LED verde y rojo, hasta que permanezca encendido de manera continua el LED rojo.

Acumuladores nuevos:

En los primeros ciclos de carga de los acumuladores nuevos, su capacidad puede ser inferior al valor indicado. Ello se debe a que la composición química de los acumuladores no ha sido aún activada. Este estado es temporal y se nivela después de varios ciclos de carga.

Nota:

- El indicador luminoso verde indica que el acumulador está cargado o que está en el programa de «carga lenta», en el que se mantiene el nivel de carga del acumulador.
- Según la temperatura del alrededor, la alimentación de red y el nivel actual de la carga, la carga inicial de acumuladores puede tardar más de 25–45 minutos (según el tipo del acumulador).
- Cuando no utilice el cargador, desenchúfelo de la alimentación.

Advertencia importante para la carga:

1. Se puede alcanzar una vida útil más larga y un rendimiento óptimo cargando los acumuladores a una temperatura del alrededor entre 18 °C y 24 °C. **NO CARGUE** los acumuladores a una temperatura bajo 0 °C ni más de 45 °C. Es muy importante. De esta manera evitará daños graves de los acumuladores.
- Sobre todo en verano, no cargue los acumuladores en el sol! Así evitará su calentamiento enorme, lo que podría causar sus desperfectos!
2. El cargador está equipado por el sistema de la refrigeración por aire AFCS (Air-Forced Cooling System), que apoya la carga más rápida / la carga de los acumuladores. Esto es posible solamente cuando el acumulador tiene la temperatura interna entre 0 °C y 45 °C.
- Si al cargador ponemos un acumulador demasiado frío (bajo 0 °C), el cargador no iniciará la carga inmediata sino solo se encenderán las luces-testigos verde y roja de forma parpadea. Cuando el acumulador alcance la temperatura estándar, se iniciará automáticamente el procedimiento de la carga rápida.
- Si al cargador ponemos un acumulador demasiado caliente (más de 45 °C), el cargador no iniciará la carga inmediata sino solo se encenderán las luces-testigos verde y roja de forma parpadea. En este mismo momento se pone en marcha el ventilador interior del cargador, mediante el cual y a través de los respiradores de ventilación (13) empezará a circular dentro del acumulador calentado el aire más frío. Cuando la temperatura

del acumulador baje a una temperatura estándar, se iniciará automáticamente el procedimiento de la carga rápida.

- El sistema AFCS se pone en marcha automáticamente durante cada carga y opera de manera preventiva contra el calentamiento del acumulador y el cargador.
3. Si los acumuladores no se pueden cargar debidamente (se enciende la luz testigo roja de forma intermitente):
 - Cérchiese de que las superficies de contacto de los acumuladores no están sucias. Si es necesario, límpielas con un algodón y alcohol.
 - En caso de que los acumuladores no se puedan cargar correctamente, envíe o entregue el cargador (incluyendo los acumuladores) en el taller de servicios autorizado más cercano.
 4. En ciertos casos, si el cargador está conectado a la fuente de alimentación, los puntos de contacto de carga dentro del cargador pueden sufrir un cortocircuito por la presencia de materias extrañas. Las materias extrañas conductoras como, por ejemplo, algodón acerado, láminas de aluminio o una acumulación de partículas de metal, deben eliminarse del cargador. Cuando limpie el cargador desenchúfelo de la red de alimentación.
 5. Cuando se realizan gradualmente diversas operaciones de carga, el cargador puede calentarse. Se trata de algo normal y no indica ningún problema técnico.
 6. Evite que entren líquidos en el cargador, ya que podría ocurrir un accidente con corriente eléctrica. Si usted quiere que los un fácil enfriamiento de los acumuladores, después de su uso, no los ponga en un medio calentado.
 7. Los acumuladores podrán permanecer con el cargador conectado sin que ninguno de ellos sufra deterioro. Los acumuladores permanecerán completamente cargados en el cargador. **NO DEJE** acumuladores cargados en un cargador desconectado de la alimentación.
 8. **NO UTILICE ACUMULADORES** que estén dañados o que tengan fugas de líquido. Si se mancha la piel con el líquido, lave la zona inmediatamente y observe la reacción de la piel. En caso necesario, acuda a un médico.
 9. Si usted carga un acumulador, que no se ha acabado de descargarse, o usted termina la carga del acumulador, antes de que se cargue totalmente, tiene que contar cada ciclo como un ciclo completo de carga.

Nota sobre los acumuladores de litio (Li-Ion)

- Este tipo de acumuladores no tiene efecto memoria, es decir, puede cargarlos con cualquier nivel de carga. Si retira los acumuladores del cargador antes de que estén completamente cargados, no sufrirán ningún daño.
- **Dé carga solamente con el cargador universal AN-UNI, pedido No.: 00648648. La carga con cargadores de modelos antiguos, que tienen características de carga inadecuadas para los acumuladores Li-Ion, ocasionan deterioros irreversibles a los acumuladores!**
- El acumulador Li-Ion está provisto de una protección contra descarga total. En el caso de un descenso de la tensión por debajo del límite establecido (sobrecarga o descarga), el circuito electrónico desconectará los vasos. Posteriormente, el equipo trabajará ininterrumpidamente o se parará. Es necesario recibir la carga del equipo, o volver a cargar el acumulador.

Almacenamiento de acumuladores

Conserve los acumuladores completamente cargados, en un lugar seco y libre de polvo, a temperatura ambiente, siendo la óptima de 5 °C a 40 °C. Si lleva mucho tiempo sin utilizar los acumuladores, le recomendamos cargarlos totalmente, por lo menos una vez cada tres meses!

¡Advertencia!!

Los usuarios no deberían arreglar ellos mismos los cargadores. Dentro del cargador no hay piezas que el usuario pueda arreglar solo. Es necesario llevar el cargador al servicio técnico autorizado más cercano para comprobar los daños dentro de las piezas, sensibles a la electricidad estática.

Utilice siempre el conjunto de acumuladores adecuado (el conjunto entregado con la herramienta o el conjunto de repuesto recomendado fabricado por Narex s.r.o.). No utilice ningún otro conjunto de acumuladores, puesto que podría estropear su herramienta y provocar una situación peligrosa.

Puesta en funcionamiento

Cómo poner y sacar el acumulador

El acumulador (1) interponga Ud. por parte trasera de la máquina al poíno hasta su fin. Tirando el acumulador hacia atrás compruebe que el acumulador está colocado de forma correcta.

Para sacar el acumulador (1) de la máquina, presione las abrazaderas del acumulador (2) en ambas partes y tirándolo hacia atrás, saque el acumulador.

El control del estado del acumulador

La máquina está equipada por el tablero-testigo del estado del acumulador (9).

Cuando el acumulador está puesto en la máquina, presione el botón-testigo (10a) en el tablero del estado del acumulador (9). Posteriormente se encenderá el indicador del estado del acumulador (10b) según el nivel de la carga (capacidad) del acumulador.

Si se indica **LOW** (el acumulador está agotado), saque el acumulador de la máquina y póngalo al cargador. La carga máxima está indicado por la señal **HIGH**.

Encendido

Mediante el botón de conexión (3) y su ajuste de presión se pueden regular de manera precisa las revoluciones. Al presionar el botón del interruptor (3), automáticamente se enciende el LED (7), que sirve para iluminar el área de trabajo, directamente frente al instrumento fijado en el portabrocas.

Apagado

Libere el botón de conexión (3). El acoplamiento del cabezal al mandril se realiza con los frenos tras apagar la herramienta.

La velocidad más baja es apropiada para atornillar/taladrar en los materiales. La velocidad más alta es apropiada para apretar los tornillos en los materiales o para taladrar materiales.

¡Cuidado!

No se recomienda la utilización continuada de velocidades de rotación variables. Podría dañar el interruptor.

Cambio del sentido de la rotación

El conmutador de la dirección de la rotación (4) permite cambiar el sentido de la misma:

- Movimiento de derecha a izquierda: marcha derecha.
- Movimiento de izquierda a derecha: marcha izquierda.
- Botón en la posición intermedia: seguro para evitar la puesta en marcha.

¡Cuidado!

Si desea cambiar la posición del botón de velocidad, primero asegúrese de que el botón de conexión no esté pulsado.

Nota:

En la primera utilización de la herramienta tras el cambio de la dirección de rotación, al principio es posible que escuche un fuerte pitoneo. Se trata de algo normal y no indica ningún problema.

Cambio de velocidad

El cambio de velocidad se realiza con el botón ajustable (5).

1. velocidad baja: mueva el botón hacia el mandril – aparece la letra «L»
2. velocidad alta: mueva el botón hacia el lado contrario al mandril – aparece la letra «H»

Ajuste del momento de agarre


Colocando el anillo de ajuste (6) en el símbolo adecuado se puede ajustar el momento de agarre deseado.

Atornillado

Símbolo **1** = momento de agarre mínimo

Símbolo **20** = momento de agarre máximo para atornillado

Taladrado

Símbolo  = momento de agarre máximo

Sujeción y liberación de la herramienta

Mediante la rotación del casquillo de sujeción del mandril (8), abre y cierre las mordazas de sujeción donde se introducen las herramientas de trabajo (taladro, los soportes, etc.). Los aparatos están equipados con una retención automática del cabezal que facilita el cambio de la herramienta utilizando una sola mano hacia la dirección deseada.

Mantenimiento y servicio


Instrucciones de limpieza de la herramienta

Sople con el motor en marcha dentro del orificio de ventilación de la herramienta para retirar la suciedad y el polvo. Para realizar esta acción utilice gafas de protección. Las partes exteriores de plástico se pueden limpiar con un trapo húmedo y con un producto de limpieza suave. Aunque estas partes estén fabricadas con materiales resistentes a los disolventes, **NUNCA** emplee disolventes.

Instrucciones de limpieza del cargador

 **Advertencia! Peligro de lesiones causadas por el corriente eléctrico. Antes de manipular con el cargador, saque la clavija del cable del enchufe!**

En la superficie exterior del casquillo del cargador se puede eliminar la suciedad y el polvo con un trapo o con un cepillo que no esté fabricado de metal. No utilice agua ni disolventes de limpieza.

 **¡Atención! Con respecto a la seguridad de la protección contra descargas eléctricas y la conservación de las clases, todos los trabajos de mantenimiento y reparación que requieran del desmontaje de la cubierta de la herramienta, tienen que ser realizados solamente en un centro de servicio autorizado.**

La lista actual de los centros de servicio autorizados se puede encontrar en nuestro sitio web www.narex.cz en la sección «Puntos de servicio».

Príslušenství

El accesorio recomendado para el uso con estas herramientas es un accesorio de uso habitual y se puede adquirir en tiendas de herramientas eléctricas manuales.

Almacenamiento

Los aparatos embalados se pueden almacenar en almacenes sin calefacción, donde la temperatura no descienda por debajo de -5 °C.

Los aparatos sin embalar únicamente se pueden conservar en almacenes secos, donde la temperatura no baje de los +5 °C y donde estén protegidos de cambios bruscos de temperatura.

En español

Reciclaje

Las herramientas eléctricas, los accesorios y los embalajes controlarse continuamente para que no dañen el medio ambiente.

Únicamente para países de la UE:

¡No deseche las herramientas eléctricas con los desechos domésticos!

Según la Directiva europea 2002/96/CE sobre residuos de aparatos eléctricos y electrónicos y su transposición en las leyes nacionales, las herramientas eléctricas desmanteladas inutilizables deben reunirse para controlar continuamente que no afectan al medio ambiente.

Garantía

Nuestras herramientas disponen de una garantía para los defectos de los materiales o de la fabricación, de conformidad con las normas estipuladas en el país pertinente, con una duración mínima de 12 meses. En los Estados de la Unión Europea, la garantía tendrá una duración de 24 meses para los productos destinados al uso privado (acreditado con la factura o el recibo).

Los elementos del acumulador tienen una garantía de 6 meses.

No estarán cubiertos por la garantía los daños derivados del desgaste natural, sobrecarga, una manipulación inadecuada, por ejemplo los daños causados por el usuario o por una utilización contraria a las instrucciones, o los daños conocidos en el momento de la compra.

Las reclamaciones únicamente se aceptarán si el aparato no está desmontado y se devuelven al proveedor o a un servicio técnico autorizado de NAREX. Guarde bien el manual de operación y el justificante de compra. En caso contrario, se aplicarán siempre las condiciones de garantía actuales.

Información sobre el nivel de ruido y vibraciones

Los valores fueron medidos de conformidad con la EN 60745.

El nivel estimado de presión acústica L_{PA} es inferior a 75 dB (A).

Imprecisión de medición $K = 3$ dB (A).

Valor de emisión de vibraciones en a_v (suma vectorial de tres direcciones) e incertidumbre K determinada según EN 60745:

El nivel estimado de vibraciones transmitido al brazo es inferior a $2,5 \text{ m.s}^{-2}$.

Imprecisión de medición $K = 1,5 \text{ m.s}^{-2}$.

Los valores de emisión indicados (vibración, ruido) se han medido conforme a las condiciones de la norma EN 60745 y sirven para la comparación de máquinas. Son adecuados para una evaluación provisional de los valores de vibración y ruido en la aplicación.

Los valores de emisión indicados representan las aplicaciones principales de la herramienta eléctrica. No obstante, si se emplea la herramienta eléctrica para otras aplicaciones, con otras herramientas o con un mantenimiento insuficiente, puede aumentar notablemente los valores de vibración y ruido en todo el tiempo de trabajo.

También se tienen que tener en cuenta los tiempos de marcha en vacío y de inactividad de la máquina para obtener una evaluación exacta durante un tiempo fijado, pues el valor obtenido en la medición incluyendo estos tiempos puede resultar mucho más bajo.

Declaración de conformidad

ASV 14-2A; ASV 18-2A:

Declaramos que este equipo cumple con los requerimientos de las siguientes normas y directivas.

Seguridad:

EN 60745-1; EN 60745-2-1

Directiva 2006/42/EC

Compatibilidad electromagnética:

EN 55014-1; EN 55014-2;

Directiva 2004/108/EC



Narex s.r.o.
Chelčického 1932
470 01 Česká Lípa

Antonín Pomeisl
Apoderado
01.08.2013

Declaración de conformidad

AN-UNI C:

Declaramos que este equipo cumple con los requerimientos de las siguientes normas y directivas.

Seguridad:

EN 60335-1; EN 60335-2-29

Directiva 2006/95/EC

Compatibilidad electromagnética:

EN 55014-1; EN 55014-2; EN 61000-3-2; EN 61000-3-3

Directiva 2004/108/EC



Narex s.r.o.
Chelčického 1932
470 01 Česká Lípa

Antonín Pomeisl
Apoderado
01.08.2013

Se reserva el derecho de aplicar modificaciones

Общие правила техники безопасности



ПРЕДУПРЕЖДЕНИЕ! Прочитайте все правила техники безопасности и комплектную Инструкцию. Несоблюдение нижеприведенных указаний может повлечь за собой поражение эл. током, пожар и/или серьезное ранение лиц.

Спрячьте все указания и Инструкцию для возможного повторного прочтения в будущем.

Под выражением «эл. инструмент» подразумевается во всех нижеприведенных предупреждениях электрическое оборудование, питаемое (через подвижной подводящий кабель) от сети, или оборудование, питаемое от батареи (без подвижной подводящей линии).

1) Безопасность рабочей среды

a) Содержите место работы чистым и хорошо освещенным. Беспорядок и темные места бывают причиной несчастных случаев.

b) Не пользуйтесь эл. оборудованием во взрывоопасной среде, где имеются горючие жидкости, газы или пыль. в эл. оборудовании образуются искры, которые могут зажечь пыль или испарения.

в) Применяя эл. оборудование, предотвратите доступ детей и посторонних лиц. Если вас будут беспокоить, то вы можете потерять контроль над выполняемой операцией.

2) Эл. безопасность

a) Вилка подвижного подводящего кабеля должна соответствовать сетевой розетке. Вилку никогда никаким способом не модифицируйте. Оборудование, оснащенное защитным соединением с землей, никогда не используйте никакими приставками. Подлинные вилки и соответствующие розетки ограничат опасность поражения эл. током.

b) Избегайте контакта тела с заземленными предметами, как напр. трубопровод, радиаторы центрального отопления, плиты и холодильники. Опасность поражения эл. током выше, когда ваше тело соединено с землей.

в) Не подвергайте эл. оборудование воздействию дождя, или влажности. Если в эл. оборудовании проникнет вода, растет опасность поражения эл. током.

г) Не применяйте подвижной подводящий кабель для любых других целей. Никогда не тащите оборудование за подводящий кабель и не выдергивайте наильню вилку из розетки. Защищайте подводящий кабель от жары, жира, острых кромок и подвижных компонентов. Поврежденные или скрученные кабели повышают опасность поражения эл. током.

д) Если эл. оборудование применяется на открытой площадке, используйте удлинительной подводящей линией, годной для применения наружу. Применение удлинительной подводящей линией, годной для применения вне здания, ограничивает опасность поражения эл. током.

e) Если эл. оборудование применяется во влажной среде, пользуйтесь системой питания, защищенной предохранительным выключателем (RCD). Применение RCD ограничивает опасность поражения эл. током.

3) Безопасность лиц

a) Пользуясь эл. оборудованием, уделяйте внимание как раз выполняемой операции, сосредоточитесь и раздумывайте трезво. Не работайте с эл. оборудованием, если вы устали или под воздействием опьяняющих средств, спиртных напитков или лекарств. Момент рассеянности при применении эл. оборудования может повлечь за собой серьезное ранение лиц.

b) Пользуйтесь защитными средствами. Всегда пользуйтесь средствами защиты глаз. Защитные средства, как напр. респиратор, защитная противоскользящая обувь, твердое покрытие головы или защита слуха, применяемые в согласии с условиями труда, ограничивают опасность ранения лиц.

в) Избегайте неумышленного пуска. Убедитесь, что при соединении вилки с розеткой или при установке батарей или транспортировке оборудования выключатель действительно выключен. Транспортировка оборудования с пальцем на выключателе или ввод вилки оборудования в розетку сети питания с выключенным выключателем может стать причиной несчастных случаев.

г) До включения оборудования уберите все наладочные инструменты или ключи. Наладочный инструмент или ключ, который останется прикрепленным к вращающейся части эл. оборудования, может быть причиной ранения лиц.

д) Работайте лишь там, где надежно достаете. Всегда соблюдайте стабильную позицию и балансирное. Таким способом будете лучше управлять эл. оборудованием в непредвиденных ситуациях.

e) Одевайтесь подходящим способом. Не пользуйтесь свободной одеждой или украшениями. Следите за тем, чтобы ваши волосы, одежда и перчатки были достаточно далеко от движущихся частей. Свободная одежда, украшения или длинные волосы могут быть захвачены движущимися частями.

ж) Если имеются средства для присоединения оборудования к системе отсасывания и сбора пыли, такие средства должны быть надежно присоединены и должны правильно применяться. Применение таких систем может ограничить опасность, вызванную образующейся пылью.

4) Применение эл. оборудование и забота о нем

a) Не перегружайте эл. оборудование. Применяйте правильное оборудование, годное для выполняемой операции. Правильное эл. оборудование будет выполнять работы, для которых было сконструировано и предназначено, лучше и более надежно.

b) Не применяйте эл. оборудование, которое нельзя включить и выключить от выключателя. Любое эл. оборудование, которым нельзя управлять от выключателя, является опасным и должно быть отремонтировано.

в) До начала любой наладки, настройки, замены принадлежностей или хранения неприменяемого эл. оборудования отсоедините эл. оборудование путем отсоединения вилки от сетевой розетки или отсоединением батарей. Эти профилактические правила техники безопасности ограничивают опасность случайного пуска эл. оборудования.

г) Неприменяемое эл. оборудование храните вне досягаемости детей и не разрешите лицам, не ознакомленным с эл. оборудованием или с настоящими Правилами, пользоваться эл. оборудованием. Эл. оборудование - опасный прибор в руках неопытных пользователей.

д) Выполняйте техобслуживание эл. оборудования. Проверяйте настройку движущихся частей и их подвижности, обратите внимание на трещины, поломанные части и любые другие факты, которые могли бы поставить нормальное функционирование эл. оборудования под угрозу. Если оборудование повреждено, обеспечьте его ремонт до последующего его применения. Много несчастных случаев вызвано недостаточным техобслуживанием эл. оборудования.

e) Режущие инструменты соблюдайте чистыми и острыми. Правильный уход и правильная заточка режущих инструментов по всей вероятности не повлечет за собой зацепление за материал или блокировку, и работа с ними будет легче проверяться.

ж) Эл. оборудование, принадлежностей, рабочие инструменты, и т.д., применяйте в согласии с настоящими Правилами и способом, предписанным для конкретного эл. оборудования с учетом конкретных рабочих условий и вида выполняемых операций. Применение эл. оборудования для выполнения других непредусмотренных операций может повлечь за собой опасные ситуации.

5) Сервис /Техобслуживание

a) Ремонты вашего эл. оборудования возложите на квалифицированное лицо, которое будет пользоваться подлинными запасными частями. Таким способом будет обеспечен тот же самый уровень безопасности эл. оборудования, что и до выполнения ремонта.

Указания по технике безопасности для дрелей

– Используйте прилагающиеся к электро-инструменту дополнительные рукоятки. Потеря контроля может иметь своим следствием телесные повреждения.

– При выполнении работ, при которых рабочий инструмент может задеть скрученную электропроводку, держите электроинструмент за изолированные ручки. Контакт с находящейся под напряжением проводкой может зарядить металлические части электроинструмента и привести к удару электрическим током.

Инструкции по безопасности для зарядного устройства

– Данный прибор не предназначен для эксплуатации лицами (в т. ч. детьми), физически, сенсорные или умственные способности которых либо недостаток опыта и знаний препятствуют безопасному использованию прибором, если за ними не обеспечен присмотр или они не были проинструктированы лицом, ответственным за их безопасность, относительно использования прибора.

– За детьми следует присматривать, чтобы они не играли с прибором.

Технические данные

Аккумуляторная дрель-шуруповёрт:

Тип		ASV 14-2A	ASV 18-2A
Напряжение		14,4 В \equiv	18,0 В \equiv
Число оборотов на холостом ходу:	1-я скорость	0–460 мин ⁻¹	0–460 мин ⁻¹
	2-я скорость	0–1 600 мин ⁻¹	0–1 600 мин ⁻¹
Макс. крутящий момент		54 Nm	60 Nm
Патрон–диапазон зажима		0,8–10 мм	1,5–13 мм
Шурупы в дерево - \varnothing макс.:		7 мм	8 мм
Сверление - \varnothing макс.:	в металле	10 мм	13 мм
	в дереве	35 мм	40 мм
Шпиндель с резьбой для патрона		1/2"-20 UNF	1/2"-20 UNF
Масса без аккумуляторов		1,2 кг	1,4 кг

Зарядное устройство:

Тип	AN-UNI C
Напряжение на входе	110–240 В
Частота	50–60 Гц
Потребляемая мощность	80–100 Вт
Напряжение на выходе	16,6–20,7 В \equiv
Ток зарядный	4 А
Время зарядки	около 25–45 мин*
Масса	0,7 кг
Класс защиты	II / \square

Аккумулятор:

Тип	AP 14 LE	AP 14 LP	AP 18 LE	AP 18 LP
Напряжение	14,4 В \equiv	14,4 В \equiv	18,0 В \equiv	18,0 В \equiv
Тип элементов	Li-Ion	Li-Ion	Li-Ion	Li-Ion
Ёмкость	1,5 А · ч	3,0 А · ч	1,5 А · ч	3,0 А · ч
Температура зарядки	0–45 °С	0–45 °С	0–45 °С	0–45 °С
Время зарядки	около 25 мин	около 45 мин	около 25 мин	около 45 мин
Мониторирование температуры зарядки	термистором	термистором	термистором	термистором
Масса	0,44 кг	0,68 кг	0,52 кг	0,78 кг

* в зависимости от вида и ёмкости заряжаемого аккумулятора!

Описание устройства:

- 1Аккумулятор
- 2Крепление аккумулятора
- 3Кнопка выключателя с регулировкой оборотов
- 4Переключатель направления вращения
- 5Переключатель скоростей
- 6Установочное кольцо для настройки момента
- 7LED освещение рабочей площади
- 8Зажимная втулка патрона
- 9Контрольная панель состояния аккумулятора
- 10a.....Контрольная кнопка
- 10bУказатель состояния аккумулятора
- 11LED сигнальные лампы
- 12Зарядное устройство
- 13Вентиляционные отверстия системы воздушного охлаждения аккумулятора

Изображённые или описанные принадлежности могут не входить в комплект поставки.

Использование

Аккумуляторные дрель-шуруповёрты предназначены для завинчивания и сверления в металлах, дереве и пластмассах.

Двойная изоляция

В целях максимальной безопасности пользователя наши аппараты сконструированы в соответствии с действующими европейскими стандартами (нормами EN). Устройства с двойной изоляцией обозначены международным символом двойного квадрата. Такие устройства не должны быть заземлены, и для их подключения достаточно двужильного кабеля. Защита аппаратов от помех выполнена согласно EN 55014.

Инструкции по зарядке аккумуляторов

1. Убедитесь, что сетевое питание такое же, как и напряжение, указанное на заводском щитке зарядного устройства. Подключите зарядное устройство (12) к источнику питания. Должна загореться красная LED сигнальная лампа (11). Это означает, что зарядное устройство готово к зарядке. Если красная LED сигнальная лампа не загорится, проверьте присоединение к источнику питания. Если источник питания в порядке, передайте зарядное устройство в авторизованную сервисную мастерскую!
2. Вставьте аккумулятор (1) по рисунку в зарядное устройство до упора.
3. Красный индикатор гаснет гаснет, а зелёный (11) начинает мигать, что означает переход аккумулятора в режим «быстрой зарядки».

4. Примерно через 24–45 минут аккумулятор заряжен, и зелёный индикатор горит постоянно.
5. Нажмите на прижимы аккумулятора (2) по обеим сторонам и выньте аккумулятор из зарядного устройства. Если вы больше не хотите заряжать другой аккумулятор, отсоедините зарядное устройство от источника питания.

Перечень сигналов светодиодов (LED) зарядного устройства (11):

зелёный светодиод	красный светодиод	смысл комбинации сигналов
не горит	горит постоянно	подключено к электрической сети*
горит с перебоями	не горит	аккумулятор заряжается
горит постоянно	не горит	аккумулятор заряжен
горит с перебоями	горит с перебоями	температура зарядного устройства или аккумулятора высокая
не горит	горит с перебоями	аккумулятор повреждён

* При активации зарядного устройства после подключения к сети в течение примерно 1 с будут гореть с перебоями зелёный и красный светодиоды, а затем непрерывно продолжат гореть красный светодиод.

Новые аккумуляторы:

В первых циклах зарядки новых аккумуляторов их мощность может быть ниже, чем приводимое значение, а именно из-за того, что химический состав аккумулятора пока не был активирован. Это состояние носит временной характер и будет компенсировано по истечении нескольких циклов зарядки.

Примечание:

- Горящий зелёный индикатор сигнализирует, что аккумулятор заряжен или находится в режиме медленной зарядки, когда поддерживается уровень его заряда.
- В зависимости от температуры окружающей среды, сетевого питания и существующему уровню заряжения начальная зарядка аккумулятора может длиться дольше чем 25–45 минут (по типу аккумулятора).
- Если вы не пользуетесь зарядным устройством, отключите его от источника питания.

Важное предупреждение относительно зарядки:

1. Длительного срока службы и лучшей мощности можно добиться, когда аккумуляторы заряжают при температуре окружающего воздуха в диапазоне от 18 °C до 24 °C. **НЕ ДОЗАРЯЖАЙТЕ** аккумуляторы при температуре ниже 0 °C или выше 45 °C. Это очень важно. Таким способом можете предотвратить серьезное повреждение аккумуляторов.
- Особенно в летние месяцы не заряжайте аккумуляторы на прямом солнце! Таким способом предотвратите их серьезный перегрев, который мог бы повлечь за собой их повреждение!
2. Зарядное устройство оснащено системой воздушного охлаждения AFCS (Air-Forced Cooling System), содействующей быстрой зарядке / подзарядке аккумуляторов. Это, однако возможно лишь в случае, что внутренняя температура аккумулятора лежит в диапазоне 0 °C до 45 °C.
- Если только что вложенный аккумулятор слишком холодный (ниже 0 °C), зарядное устройство его не начнет подзаряжать немедленно, лишь начинают мигать зеленая и красная сигнальные лампы. После того, как аккумулятор естественным путем достигнет температуры, удовлетворяющей стандартному диапазону, автоматически включится процесс быстрой подзарядки.
- Если только что вложенный аккумулятор слишком нагретый (свыше 45 °C), зарядное устройство его не нач-

нет подзаряжать немедленно, лишь начинают мигать зеленая и красная сигнальные лампы. В тот же момент автоматически включится вентилятор внутри зарядного устройства, при помощи которого через вентиляционные отверстия (13) внутри нагретого аккумулятора начнет циркулировать более холодный воздух. После того, как аккумулятор достигнет температуры, удовлетворяющей стандартному диапазону, автоматически включится процесс быстрой подзарядки.

- Система AFCS автоматически включается в течение каждой зарядки и предотвращает перегрев аккумулятора и зарядного устройства.
3. Если аккумуляторы нельзя тщательно зарядить (красная сигнальная лампа горит прерывисто):
 - Проверьте, что не загрязнены контактные поверхности аккумуляторов. В случае необходимости их вычистите хлопчатным тампоном и спиртом.
 - Если все еще аккумуляторы нельзя правильно зарядить, направьте или передайте зарядное устройство (включая аккумуляторы) в ближайшую авторизованную ремонтную мастерскую.
 4. При определенных условиях, если зарядное устройство подключено к источнику питания, зарядные контакты внутри него могут быть замкнуты накоротко посторонним материалом. Посторонние проводящие материалы, такие как, напр., стальная вата, алюминиевая пленка или налёт металлических частиц, должны устраняться из зарядного устройства. Перед чистой зарядное устройство отключите от сетевого питания.
 5. Если последовательно проводится несколько подзарядок, зарядное устройство может нагреваться. Это нормально и не является технической неполадкой.
 6. Предотвратите проникновение жидкости в зарядное устройство, что могло бы повлечь за собой поражение эл. током. Если хотите облегчить охлаждение аккумуляторов после применения, не храните их в теплой среде.
 7. Аккумуляторы могут остаться во включенном зарядном устройстве без повреждения их самих или зарядного устройства. Аккумуляторы останутся в зарядном устройстве в полностью заряженном состоянии. **НЕ ОСТАВЛЯЙТЕ** заряженных аккумуляторов в зарядном устройстве, отсоединенном от источника питания.
 8. **НЕ ИСПОЛЬЗУЙТЕ АККУМУЛЯТОРЫ**, если они повреждены, и жидкость вытекает из их элементов. При её попадании на кожу немедленно обмойте поражённую область и наблюдайте за реакцией кожи. При необходимости обратитесь за медицинской помощью.
 9. Если заряжаете не полностью разряженный аккумулятор или если прекратите процесс зарядки аккумулятора до достижения состояния полной его зарядки, каждый такой цикл должен считаться одним комплексным циклом зарядки.

Примечание к литиевым (Li-Ion) аккумуляторам

- У данного типа аккумуляторов отсутствует эффект памяти. Это означает, что аккумуляторы можно заряжать в любом состоянии заряда. Если вынуть аккумуляторы из зарядного устройства до полной подзарядки, это не приведёт к их повреждению.
- Зарядку выполняйте лишь в универсальном зарядном устройстве AN-UNI, № заказа: 00648648. Зарядка в устаревших типах зарядных устройств с негодными характеристиками зарядки для Li-Ion аккумуляторов повлечет за собой необратимое повреждение аккумулятора!

- Li-Ion аккумулятор оснащен защитой от полной разрядки. В случае падения напряжения ниже установленного предела (из-за перегрузки или разрядки), электроника отсоединяет аккумулятор. Машина потом работает прерывисто или вообще не работает. Нужно ограничить нагрузку машины или дозарядить аккумулятор.

Хранение аккумуляторов

Аккумуляторы храните в полностью заряженном состоянии в сухой и беспыльной среде при температуре окружающей среды предпочтительно в диапазоне 5 °C до 40 °C. Если аккумуляторы не применяете длительное время, рекомендуется их полная зарядка по крайней мере раз в три месяца!

Предупреждение!!

Сервис зарядного устройства со стороны пользователя не предусмотрен. Внутри зарядного устройства нет каких-либо деталей, которые пользователь мог отремонтировать самостоятельно. Необходимо передать зарядное устройство в ближайший авторизованный сервис во избежание повреждения внутренних частей, чувствительных к статическому электричеству.

Всегда используйте соответствующий комплект аккумуляторов (комплект, поставленный с инструментом, или запасной комплект, рекомендованный производителем Narex s.r.o.). Не пользуйтесь никаким другим комплектом аккумуляторов, так как это может вывести из строя ваш инструмент или привести устройства в опасное состояние.

Ввод в эксплуатацию

Установка и устранение аккумулятора

Аккумулятор (1) засуньте с задней стороны прибора в направлении до упора. Пытаясь переместить аккумулятор назад, убедитесь, что аккумулятор правильно установлен.

Чтобы вынуть аккумулятор (1) из прибора, нажмите на зажимы аккумулятора (2) по обеим сторонам и выньте аккумулятор путем его перемещения назад.

Проверка состояния аккумулятора

Прибор оснащен контрольной панелью состояния аккумулятора (9).

Когда аккумулятор установлен в приборе, нажмите на контрольную кнопку (10a) на панели состояния аккумулятора (9). Загорится указатель состояния аккумулятора (10b) в зависимости от оставшейся зарядки (мощности) аккумулятора.

Если указатель сигнализирует **LOW** (разряженный аккумулятор), аккумулятор выньте из прибора и дайте его подзарядить. Макс. зарядка сигнализирована **HIGH** на указателе.

Включение

Нажатием кнопки выключателя (3) и постепенным увеличением силы давления можно плавно регулировать обороты. При нажатии на кнопку выключателя (3) автоматически загорится LED индикатор (7), который служит для освещения рабочего пространства непосредственно перед зажатым в патроне инструментом.

Выключение

Отпуская кнопку выключателя (3), Выбег шпинделя с патроном после выключения сокращается посредством тормоза. Меньшая скорость рекомендуется для введения шурупа/винта в материал. Более высокая скорость рекомендуется для погружения шурупа/винта в материал или сверления материала.

Внимание!

Длительное использование меняющейся скорости вращения не рекомендуется. Это может вызвать повреждение выключателя.

Изменение направления вращения

Переключателем (4) меняется направление вращения:

- Нажатием справа налево – правый ход.
- Нажатием слева направо – левый ход.
- Кнопка в промежуточном положении – защита от выключения.

Внимание!

Если вы желаете изменить положение переключающей кнопки, сначала убедитесь, что кнопка переключателя отпущена.

Примечание:

При первом использовании инструмента после изменения направления вращения сначала может быть слышен громкий щелчок. Это нормальное явление, не представляющее собой никакой проблемы.

Переключение скорости

переключение скорости выполняется передвижной кнопкой (5).

1. низкая скорость: кнопку переместить к патрону
- открывается буква «L»
2. высокая скорость: кнопку переместить от патрона
- открывается буква «H»

Настройка крутящего момента

Поворотом регулировочного кольца (6) к соответствующему символу можно настроить требуемый крутящий момент.

Завинчивание

- Символ **1** = минимальный крутящий момент
Символ **20** = максимальный крутящий момент для завинчивания

Сверление

- Символ  = макс. крутящий момент

Закрепление и освобождение инструментов


Поворотом втулки (8) вы раскрываете и закрываете зажимные губы, в которые вставляется рабочий инструмент (сверло, держатель бит и т.п.). Аппараты снабжены автоматической блокировкой шпинделя, которая облегчает замену инструмента и выполняется лишь одним движением руки в требуемом направлении.

Уход и техобслуживание


Инструкции по чистке аппарата

При включенном двигателе выдуйте из вентиляционных отверстий инструмента загрязнения и пыль. Для выполнения этой работы воспользуйтесь защитными очками. Наружные пластмассовые детали можно очистить с помощью влажной тряпки и слабого раствора чистящего средства. Несмотря на то, что эти детали изготовлены из материалов, устойчивых к растворителям, последние **НИКОГДА** не используйте.

Инструкции по чистке зарядного устройства

 **Внимание! Опасность удара эл. током. До начала любой работы с зарядным устройством отсоедините сетевой штепсель от розетки!**

С наружных поверхностей корпуса зарядного устройства загрязнения и пыль можно удалить с помощью тряпки или нейлоновой щетки. Не используйте воду и чистящие средства.

 **Внимание! С целью безопасности от поражения эл. током и сохранения класса защиты все работы техобслуживания и ухода, нуждающиеся в демонтаже кожуха лобзика должны быть выполнены лишь авторизованной сервисной мастерской!**

Действующий список авторизованных сервисных мастерских можно найти на нашем сайте www.narex.cz в части «Сервисные мастерские».

Принадлежности

Принадлежности, рекомендуемые для применения с этим прибором - стандартные принадлежности, которые можно приобрести в магазинах по продаже ручного электроинструмента.

Складирование

Упакованный аппарат можно хранить на сухом неотапливаемом складе, где температура не опускается ниже -5 °C.

Неупакованный аппарат храните только на сухом складе, где температура не опускается ниже +5 °C и исключены резкие перепады температуры.

Утилизация

Электроинструменты, оснащение и упаковка должны подвергаться повторному использованию, не наносящему ущерба окружающей среде.

Только для стран ЕС.

Не выбрасывайте электроинструменты в коммунальные отходы!

В соответствии с европейской директивой 2002/96/ЕС об отслужившем электрическом и электронном оборудовании и её отражением в национальных законах непригодные для использования демонтированные электроинструменты должны быть собраны для переработки, не наносящей ущерба окружающей среде.

Гарантия

Предоставляем гарантию на качество материалов и отсутствие производственных дефектов наших аппаратов в соответствии с положениями законов данной страны, но не менее 12 месяцев. В странах Европейского Союза срок гарантии составляет 24 месяца при использовании исключительно в частных целях (подтверждено фактурой или накладной).

На аккумуляторные элементы предоставляется гарантия 6 месяцев.

На повреждения, связанные с естественным изнашиванием, повышенной нагрузкой, неправильным обращением, происшедшие по вине пользователя либо в результате нарушения правил эксплуатации, а также повреждения, известные при покупке, гарантия не распространяется.

Рекламации могут быть признаны только том случае, если аппарат в нерабочем состоянии прислан поставщику или авторизованному сервисному центру NAREX. Тщательно храните руководство по эксплуатации и документов о покупке. В остальных случаях всегда действуют актуальные гарантийные условия производителя.

Информация об уровне шума и вибрация

Значения измерялись в согласии с EN 60745.

Взвешенный уровень акустического давления L_{pA} - менее 75 дБ(A).

Неточность измерений $K = 3$ дБ (A).

Коэффициент эмиссии колебаний a_b (сумма векторов трёх направлений) и погрешность K рассчитываются согласно EN 60745:

Взвешенный уровень вибраций, передающихся на руки - менее 2,5 м.с⁻².

Неточность измерений $K = 1,5$ м.с⁻².

Указанные значения уровня шума/вибрации измерены в соответствии с условиями испытаний по EN 60745 и служат для сравнения инструментов. Эти значения можно также использовать для предварительной оценки шумовой и вибрационной нагрузки во время работы.

Указанные значения уровня шума/вибрации отображают основные области применения электроинструмента. При использовании электроинструмента в других целях, с другими сменными (рабочими) инструментами или в случае их неудовлетворительного обслуживания, шумовая и вибрационная нагрузки могут значительно возрастать на протяжении всего срока эксплуатации.

Для точной оценки нагрузок в течение указанного срока эксплуатации необходимо также соблюдать приводимые в настоящем руководстве значения времени работы на холостом ходу и времени простоя. Это поможет значительно уменьшить нагрузку в течение всего срока эксплуатации электроинструмента.

Сертификат соответствия

ASV 14-2A; ASV 18-2A:

Заявляем, что этот станок удовлетворяет требованиям нижеприведенных стандартов и директив.

Безопасность:

EN60745-1; EN60745-2-1

Директива 2006/42/ЕС

Электромагнитная совместимость:

EN55014-1; EN55014-2

Директива 2004/108/ЕС



Narex s.r.o.
Chelčického 1932
(Antonín Pomeisl)
компания
470 01 Česká Lípa

Antonín Pomeisl
Поверенный вделах

01.08.2013г.

Декларация о соответствии

AN-UNI-C:

Заявляем, что этот станок удовлетворяет требованиям нижеприведенных стандартов и директив.

Безопасность:

EN 60745-1; EN 60745-2-2

Директива 2006/95/ЕС

Электромагнитная совместимость:

EN 55014-1; EN 55014-2; EN 61000-3-2; EN 61000-3-3

Директива 2004/108/ЕС



Narex s.r.o.
Chelčického 1932
(Antonín Pomeisl)
компания
470 01 Česká Lípa

Antonín Pomeisl
Поверенный вделах

01.08.2013г.

Право на внесение изменений

Ogólne instrukcje bezpieczeństwa



UWAGA! Przeczytajcie wszystkie instrukcje bezpieczeństwa i instrukcje obsługi. Nie dotrymania wszelkich następujących instrukcji może prowadzić do porażenia prądem elektrycznym, do powstania pożaru i/lub do poważnego obrażenia osób.

Zachowajcie wszelkie instrukcje do przyszłego użycia.

La denominación «herramienta eléctrica», utilizada EN las presentes iPrzewódny wyraz „narzędzia elektryczne” we wszystkich dalej podanych instrukcjach bezpieczeństwa rozumiane są narzędzia elektryczne zasilane (ruchomym przewodem) z sieci lub narzędzia zasilane z baterii (bez ruchomego przewodu).

1) Bezpieczeństwo środowiska pracy

a) **Utrzymywać stanowisko pracy w czystości i dobrze oświetlone.** Bałagan i ciemne miejsca na stanowisku pracy są przyczynami wypadków.

b) **Nie używać narzędzi elektrycznych w środowisku z niebezpieczeństwem wybuchu, gdzie znajdują się ciecz palna, gazy lub proch.** W narzędziach elektrycznych powstają iskry, które mogą zapalić proch lub wypary.

c) **Podczas używania narzędzi elektrycznych ograniczyć dostęp dzieci i pozostałych osób.** Jeżeli ktoś wam przeszkodzi, możecie stracić kontrolę nad przeprowadzaną czynnością.

2) Bezpieczeństwo elektryczne

a) **Wtyczka ruchomego przewodu narzędzi elektrycznych musi odpowiadać gniazdku sieciowemu.** Nigdy w jakikolwiek sposób nie zmieniać wtyczki. Do narzędzi, które mają uziemienie ochronne, nigdy nie używajcie żadnych adapterów gniazka. Wtyczki, które nie są zniszczone zmianami oraz odpowiadające gniazdku ograniczają niebezpieczeństwo porażenia prądem elektrycznym.

b) **Strzeżcie się dotyku ciała z uziemionymi przedmiotami, jak np. rury, grzejniki ogrzewania centralnego, kuchenki i lodówki.** Niebezpieczeństwo porażenia prądem elektrycznym jest większe, jeżeli wasze ciało jest połączone z ziemią.

c) **Nie narażać narzędzia elektryczne na deszcz, wilgotność lub mroko.** Jeżeli do narzędzia elektrycznego przedostanie się woda, zwiększa się niebezpieczeństwo porażenia prądem elektrycznym.

d) **Nie używać ruchomego przewodu do innych celów.** Nigdy nie nosić i nie ciągnąć narzędzia elektryczne za przewód ani nie wyzarpować wtyczki z gniazdka przez ciągnięcie za przewód. Chronić przewód przed ciepłem, zatłuszczeniem, ostrymi krawędziami i ruchomymi częściami. Uszkodzone lub zaplątane przewody zwiększają niebezpieczeństwo porażenia prądem elektrycznym.

e) **Jeżeli narzędzia elektryczne są używane na dworze, należy użyć przedłużacza przeznaczonego do użycia na zewnątrz.** Użycie przedłużacza przeznaczonego na zewnątrz ogranicza niebezpieczeństwo porażenia prądem elektrycznym.

f) **Jeżeli narzędzia elektryczne są używane w wilgotnych miejscach, używajcie zasilanie chronione wyłącznikiem różnicoprądowym (RCD).** Użycie RCD ogranicza niebezpieczeństwo porażenia prądem elektrycznym.

3) Bezpieczeństwo osób

a) **Podczas używania narzędzi elektrycznych bądźcie uważni, nastawcie się na to, co aktualnie robicie, koncentrujcie się i myślcie trzeźwo.** Nie pracujcie z urządzeniami elektrycznymi, jeżeli jesteście zmęczeni lub pod wpływem narkotyków, alkoholu lub leków. Chwilowa nieuwaga podczas używania narzędzi elektrycznych może prowadzić do poważnych obrażeń osób.

b) **Używajcie środków ochronne.** Zawsze używajcie środków ochrony oczu. Środki ochronne jak np. respirator, obuwie ochronne przeciwpoślizgowe, sztywne nakrycie głowy lub ochrona słuchu, używane zgodnie z warunkami pracy, obniżają niebezpieczeństwo urazów osób.

c) **Strzeżcie się nieumyślnego włączenia.** Sprawdzajcie czy wyłącznik podczas wtykania wtyczki do gniazdka i/lub podczas wkładania baterii lub podczas przenoszenia narzędzia jest wyłączony. Przenoszenie narzędzia z palcem na wyłączniku lub wtykanie wtyczki narzędzia z włączonym wyłącznikiem może być przyczyną wypadków.

d) **Przed założeniem narzędzia zdjąć wszystkie narzędzia regulacyjne lub klucze.** Narzędzie regulacyjne lub klucz, który zostawicie zamocowany do obracającej się części narzędzia elektrycznego, może być przyczyną urazu osób.

e) **Pracujcie tylko tam, gdzie bezpiecznie osiągnięcie.** Zawsze utrzymujcie stabilną postawę i równowagę. Będziecie w TEN sposób lepiej kierowali narzędziem elektrycznym w nieprzewidzianych sytuacjach.

f) **Ubiierajcie się stosownie.** Nie używajcie luźnych ubrań ani biżuterii. Dbajcie o to, aby wasze włosy, ubranie i rękawice były dostatecznie daleko od poruszających się części. Luźne ubrania, biżuteria i długie włosy mogą zostać uchwycone przez poruszające się części.

g) **Jeżeli do dyspozycji są środki do podłączenia urządzenia do odśysania i gromadzenia pyłu, zapewnijcie, aby takie urządzenia były podłączone i stosownie używane.** Użycie tych urządzeń może ograniczyć niebezpieczeństwo stworzone przez powstający pył.

4) **Używanie narzędzi elektrycznych i troska o nie**

a) **Nie przeciągajcie narzędzi elektrycznych.** Używajcie właściwych narzędzi, które są przeznaczone do przeprowadzanej pracy. Właściwe narzędzie elektryczne będzie lepiej i bezpieczniej wykonywać pracę, do której było skonstruowane.

b) **Nie używajcie narzędzi elektrycznych, które nie można włączyć lub wyłączyć wyłącznikiem.** Jakikolwiek narzędzie elektryczne, które nie można sterować wyłącznikiem, jest niebezpieczne i musi być naprawione.

c) **Wyłączajcie narzędzie poprzez wyciągnięcie wtyczki z gniazdka sieci i/lub poprzez odłączenie baterii** przed jakimkolwiek ustawianiem, zmianą akcesoriów lub przed sprzątnięciem nieużywanego narzędzia elektrycznego. Te przewidywane instrukcje bezpieczeństwa ograniczają niebezpieczeństwo przypadkowego włączenia narzędzia elektrycznego.

d) **Nie używane narzędzia elektryczne przechowujcie poza dostępem dzieci i nie pozwólcie osobom, które nie były zaznajomione z narzędziem elektrycznym lub z niniejszą instrukcją, by używały narzędzia.** Narzędzia elektryczne są niebezpieczne w rękach niedoświadczonych użytkowników.

e) **Utrzymujcie narzędzia elektryczne.** Sprawdzajcie regulację poruszających się części i ich ruchliwość, koncentrujcie się na pęknięciach, elementach złamane i jakiegokolwiek pozostałe okoliczności, które mogą zagrozić funkcję narzędzia elektrycznego. Jeżeli narzędzie jest uszkodzone, zapewnijcie jego naprawę przed dalszym użyciem. Dużo wypadków spowodowanych jest przez niewystarczająco utrzymywane narzędzia elektryczne.

f) **Narzędzia do cięcia utrzymujcie ostre i czyste.** Właściwie utrzymywane i naostrzone narzędzia do cięcia z mniejszym prawdopodobieństwem zahaczają o materiał lub zablokują się, a pracę z nimi można łatwiej kontrolować.

g) **Narzędzia elektryczne, akcesoria, narzędzia robocze itd. używajcie zgodnie z niniejszą instrukcją w taki sposób, jaki był podany dla konkretnego narzędzia elektrycznego, oraz ze względu na dane warunki pracy i rodzaj przeprowadzanej pracy.** Używanie narzędzi elektrycznych do przeprowadzania innych czynności, niż do jakich są przeznaczone, może prowadzić do niebezpiecznych sytuacji.

5) Serwis

a) **Naprawy waszych narzędzi elektrycznych powierzyć osobie wykwalifikowanej, która będzie używać identycznych części zamiennych.** W taki sposób zostanie zapewniony iTEN sam poziom bezpieczeństwa narzędzia elektrycznego jak przed naprawą.

Wskazówki dotyczące bezpieczeństwa pracy z wiertarkami

– **Narzędzia używać z dodatkowymi rękojeściami dostarczonymi z narzędziem.** Utrata kontroli może spowodować osobiste obrażenia operatora.

– **Podczas wykonywania prac, przy których narzędzie robocze mogłoby natrafić na ukryte przewody elektryczne lub na własny przewód zasilający, elektronarzędzie należy trzymać za izolowane powierzchnie rękojeści.** Kontakt z przewodem sieci zasilającej może spowodować przekazanie napięcia na części metalowe elektronarzędzia, co mogłoby spowodować porażenie prądem elektrycznym.

Zasady bezpieczeństwa dla adaptera do ładowania

– **To urządzenie nie jest przeznaczone do użycia przez osoby (dzieci nie wyłączając), których fizyczna, zmysłowa lub psychiczna niezdolność albo brak doświadczenia i wiedzy nie pozwalają na bezpieczne użytkowanie urządzenia, jeżeli nie są nadzorowane lub nie zostały poinformowane na temat użytkowania urządzenia przez osobę odpowiedzialną za ich bezpieczeństwo.**

– **Aby zapewnić, że dzieci nie będą bawiły się z urządzeniem, należy je pilnować.**

Dane techniczne**Akumulatorowa wiertarko-wkrętarka:**

Typ		ASV 14-2A	ASV 18-2A
Napięcie		14,4 V $\overline{=}$	18,0 V $\overline{=}$
Obroty bez obciążenia:	1.bieg	0–460 min ⁻¹	0–460 min ⁻¹
	2.bieg	0–1 600 min ⁻¹	0–1 600 min ⁻¹
Maks. moment dokręcania		54 Nm	60 Nm
Uchwyt - zakres mocowania		0,8–10 mm	1,5–13 mm
Wkręty do drewna - \varnothing maks.:		7 mm	8 mm
Wiercenie - \varnothing maks.:	w metalu	10 mm	13 mm
	w drewnie	35 mm	40 mm
Wrzeczono z gwintem na uchwyt		1/2"-20 UNF	1/2"-20 UNF
Ciężar bez akumulatorów		1,2 kg	1,4 kg

Adapter do ładowania:

Typ	AN-UNI C
Napięcie wejściowe	110–240 V
Częstotliwość	50–60 Hz
Moc	80–100 W
Napięcie wyjściowe	16,6–20,7 V $\overline{=}$
Prąd ładowania	4 A
Czas ładowania	ok. 25–45 min*
Ciężar	0,7 kg
Klasa ochrony	II / \square

Akumulator:

Typ	AP 14 LE	AP 14 LP	AP 18 LE	AP 18 LP
Napięcie	14,4 V $\overline{=}$	14,4 V $\overline{=}$	18,0 V $\overline{=}$	18,0 V $\overline{=}$
Typ ogniw	Li-Ion	Li-Ion	Li-Ion	Li-Ion
Pojemność	1,5 Ah	3,0 Ah	1,5 Ah	3,0 Ah
Temperatura ładowania	0–45 °C	0–45 °C	0–45 °C	0–45 °C
Czas ładowania	ok. 25 min	ok. 45 min	ok. 25 min	ok. 45 min
Monitorowanie temperatury ładowania	termistorem	termistorem	termistorem	termistorem
Ciężar	0,44 kg	0,68 kg	0,52 kg	0,78 kg

* W zależności od rodzaju i pojemności ładowanego akumulatora!

Opis urządzenia:

- 1Akumulator
- 2Uchwyt akumulatora
- 3Przycisk włącznika z regulacją obrotów
- 4Przełącznik kierunku obrotów
- 5Przełącznik biegów
- 6Pierścień regulacyjny do ustawienia momentu dokręcania
- 7LED oświetlenie strefy roboczej
- 8Tuleja mocująca uchwytu
- 9Panel kontrolny stanu akumulatora
- 10a.....Przycisk kontrolny
- 10bWskaźnik stanu akumulatora
- 11Kontrolki LED
- 12Adapter do ładowania
- 13Otwory wentylacyjne systemu chłodzenia akumulatora powietrzem

Wyobrażone lub opisane akcesoria nie muszą być częścią dostawy.

Przeznaczenie

Akumulatorowe wkrętarko-wiertarki są przeznaczone do wkręcania i wiercenia w metalu, drewnie i tworzywach sztucznych.

Podwójna izolacja

Dla maksymalnego bezpieczeństwa użytkownika nasze narzędzia są konstruowane tak, aby spełniały obowiązujące europejskie przepisy (normy EN). Narzędzia z podwójną izolacją są oznaczone międzynarodowym symbolem podwójnego kwadratu. Takie narzędzia nie mogą być uziemione a do ich zasilania wystarczy kabel z dwoma żyłami. Narzędzia posiadają ochronę przeciwzakłóceniovą według normy EN 55014.

Zalecenia dotyczące ładowania akumulatorów

1. Sprawdzić, czy napięcie w sieci jest takie samo, jak podane na tabliczce znamionowej ładowarki. Podłączyć ładowarkę (12) do źródła zasilania. Zapali się czerwona kontrolka LED (11). Oznacza to, że ładowarka jest gotowy do ładowania. Jeżeli czerwona kontrolka LED się nie zapali, sprawdź podłączenie do źródła zasilania. Jeżeli źródło zasilania jest w porządku, dołącz ładowarkę do autoryzowanego serwisu!
2. Zasuń akumulator (1) według rysunku do adaptera do oporu.
3. Czerwona kontrolka zgaśnie a zielona kontrolka zacznie świecić ciągle, co oznacza, że akumulator jest w trybie „szybkiego ładowania”.
4. Po około 25–45 minutach akumulator jest naładowany a zielona kontrolka zacznie świecić ciągle.

- Naciśnięcie przycisk odblokowujący akumulator (2) po obu stronach i wyjąć akumulator z ładowarki. Jeżeli już nie chcemy ładować następnego akumulatora, odłączyć ładowarkę od źródła zasilania.

Wykaz sygnałów kontrolek LED ładowarki (11):

zielona LED	czerwona LED	znaczenie kombinacji sygnałów
nie świeci	świeci ciągle	podłączone do sieci elektrycznej*
świeci przerywanie	nie świeci	akumulator łąduje się
świeci ciągle	nie świeci	akumulator jest naładowany
świeci przerywanie	świeci przerywanie	temperatura adaptera do ładowania lub akumulatora jest wysoka
nie świeci	świeci przerywanie	akumulator jest uszkodzony

*Podczas aktywacji adaptera do ładowania po podłączeniu do sieci będzie przez czas ok. 1 s przerywanie świecić zielona i czerwona LED, następnie będzie świecić ciągle czerwona LED.

Nowe akumulatory:

W pierwszych cyklach ładowania nowych akumulatorów może się okazać, że ich pojemność jest niższa, niż wartość jaka jest podawana. Przyczyną tego jest to, że kompozycja chemiczna akumulatora nie została dotąd aktywowana. Stan ten jest tymczasowy i wyrówna się po kilku cyklach ładowania.

Uwaga:

- Świecąca zielona kontrolka sygnalizuje, że akumulator jest naładowany lub że jest w trybie wolnego ładowania, kiedy jest utrzymywany poziom naładowania akumulatora.
- W zależności od temperatury otoczenia, zasilania sieciowego oraz dotychczasowego poziomu naładowania, ładowanie wstępne akumulatorów może trwać dłużej aniżeli 25–45 minut (według typu akumulatora).
- Nie używamy adaptera odłączyć od źródła zasilania.

Ważne uwagi dotyczące ładowania:

- Najdłuższą żywotność i najlepszą wydajność można osiągnąć, jeżeli akumulatory ładują się w temperaturze powietrza w granicach od 18 °C do 24 °C. **NIE ŁADOWAĆ** akumulatorów w temperaturze poniżej 0 °C ani ponad 45 °C. Jest to bardzo ważne. Uniknie się w ten sposób poważnemu uszkodzeniu akumulatorów.
- Przed wszystkim w miesiącach letnich nie ładować akumulatorów bezpośrednio na słońcu! Zapobiegnie się ich nadzwyczajnemu przegrzaniu, co mogłoby prowadzić do ich uszkodzenia!
- Ładowarka wyposażona jest w system chłodzenia powietrzem AFCS (Air-Forced Cooling System), który pomaga szybkiemu ładowaniu / doładowaniu akumulatorów. Jest to możliwe, tylko jeżeli akumulator ma temperaturę wewnętrzną w granicach od 0 °C do 45 °C.
- Jeżeli do ładowarki zostanie włożony zbyt zimny akumulator (poniżej 0 °C) ładowarka nie rozpocznie natychmiast ładowania, będzie tylko przerywanie zapalać się zielona i czerwona kontrolka. Po tym, jak akumulator naturalną drogą osiągnie temperaturę, która odpowiada standardowej granicy temperatur, włączy się automatycznie proces szybkiego ładowania.
- Jeżeli do ładowarki zostanie włożony zbyt rozgrzany akumulator (ponad 45 °C) ładowarka nie rozpocznie natychmiast ładowania, będzie tylko na zmianę zapalać się zielona i czerwona kontrolka. W tym samym momencie włączy się automatycznie wentylator wewnątrz ładowarki, za pomocą którego przez otwory wentylacyjne (13) będzie wewnątrz rozgrzanego akumulatora cyrkulować chłodniejsze powietrze. Po tym, jak temperatura akumulatora spadnie do wartości, odpowiadającej

standardowej granicy temperatur, włączy się automatycznie proces szybkiego ładowania.

- System AFCS włączy się automatycznie w czasie każdego ładowania, działa zapobiegawczo przed przegrzaniem akumulatora i ładowarki.
- Jeżeli nie można doładować regularnie akumulatora (czerwona kontrolka świeci przerywanie):
 - Należy skontrolować, czy nie są zanieczyszczone powierzchnie kontaktowe akumulatorów. W razie potrzeby należy je wytrzeć tamponem bawełnianym i alkoholem.
 - Jeżeli nadal nie udaje się naładować właściwie akumulatora, należy przesłać lub przekazać ładowarkę (włącznie z akumulatorem) do najbliższego serwisu autoryzowanego.
 - W określonych warunkach, jeżeli adapter jest podłączony do źródła zasilania, styki wewnątrz adaptera mogą być zwarte obcym przedmiotem. Obce materiały takie, jak np. wata metalowa, folia aluminiowa lub warstwa pyłu metalowego muszą być usunane z adaptera. Przed czyszczeniem adaptera do ładowania odłączyć od sieci zasilającej.
 - Jeżeli kolejno przeprowadza się kilka operacji doładowywania, adapter może się nagrzać. To jest normalne i nie oznacza wady technicznej.
 - Nie wolno dopuścić aby wnikała ciecz do ładowarki, mogłoby dojść do urazu prądem elektrycznym. Jeżeli chcecie ułatwić chłodzenie akumulatorów po pracy, nie umieszczajcie ich do ogrzewanego pomieszczenia.
 - Akumulatory mogą zostać włączone w ładowarkę, bez niebezpieczeństwa uszkodzenia akumulatorów lub ładowarki. Akumulatory zostaną w ładowarkę zupełnie naładowane. **NIE NALEŻY POZOSTAWIAĆ** naładowanych akumulatorów w ładowarkę, która jest odłączona od zasilania.
 - NIE UŻYWAĆ AKUMULATORÓW**, jeżeli są uszkodzone i ciecz wycieka z ich ogniw. Zanieczyszczoną nią skórę natychmiast umyć i śledzić reakcję skóry. W razie potrzeby zwrócić się o pomoc do lekarza.
 - Jeżeli ładujecie akumulator nie zupełnie wyladowany, lub jeżeli dokończycie ładowanie akumulatora wcześniej, zanim jest zupełnie naładowany, trzeba zaliczyć każdy taki cykl za jeden cały cykl ładowania.

Uwaga dotycząca akumulatorów litowych (Li-Ion)

- Ten typ akumulatorów nie ma efektu pamięciowego, to znaczy, że akumulatory można doładowywać w jakimkolwiek stanie rozładowania. Wyjęcie akumulatorów z adaptera jeszcze przed ich całkowitym naładowaniem nie spowoduje ich uszkodzenia.
- Należy ładować wyłącznie w uniwersalnej ładowarce AN-UNI, nr zam.: 00648648. Ładowanie w starszych typach ładowarek, które mają dla Li-Ion akumulatorów nie odpowiednio charakterystyki ładowania, wyrządzi nieodwracalne uszkodzenie akumulatora!**
- Li-Ion akumulator jest wyposażony w ochronę przeciwko głębokiemu wyladowaniu. W przypadku spadku napięcia pod nastawioną granicę (przeciążeniem lub wyladowaniem) elektronika odłączy ogniwa. Urządzenie potem pracuje w sposób przerywany lub stoi. Należy obniżyć obciążenie urządzenia, lub akumulator ponownie doładować.

Przechowywanie akumulatorów

Akumulatory należy przechowywać w stanie zupełnie naładowanym w pomieszczeniu suchym i nie bez kurzu w temperaturze w granicach od 5 °C do 40 °C. W przypadku, że nie korzystacie z akumulatorów dłuży czas, zaleca się ich zupełnie naładowanie przynajmniej raz za trzy miesiące!

Ostrzeżenie!!

Nie zakłada się napraw przeprowadzanych przez użytkownika. Wewnątrz adaptera nie ma żadnych części, które by użytkownik mógł naprawiać sam. Konieczne jest oddanie adaptera do najbliższego autoryzowanego warsztatu naprawczego, aby zapobiec uszkodzeniu części wewnętrznych wrażliwych na ładunki elektrostatyczne.

Zawsze używać prawidłowego zestawu akumulatorów (zestaw dostarczony z narzędziem lub zapasowy zestaw zalecany przez producenta Narex s.r.o.). Nigdy nie używać żadnego innego zestawu akumulatorów, ponieważ mogłyby zniszczyć narzędzie i wywołać niebezpieczny stan urządzenia.

Uruchomienie**Włożenie i wyciągnięcie akumulatora**

Akumulator (1) włożyć od tylnej strony urządzenia do płóz aż do oporu. Pociągnięciem za akumulator w kierunku do tyłu sprawdzić czy akumulator jest odpowiednio osadzony.

Do wyjęcia akumulatora (1) z urządzenia nacisnąć przyciski odblokowujące akumulator (2) po obu stronach i pociągając w kierunku do tyłu akumulator wyjąć.

Kontrola stanu akumulatora

Urządzenie wyposażone jest w panel kontrolny stanu akumulatora (9).

Kiedy akumulator jest włożony w urządzenie, nacisnąć przycisk kontrolny (10a) na panelu stanu akumulatora (9). Następnie zapali się wskaźnik stanu akumulatora (10b) według stanu naładowania (pojemności) akumulatora.

Jeżeli stan wskaźnika jest **LOW** (akumulator jest rozładowany), akumulator wyjąć z urządzenia i naładować. Maksymalne naładowanie sygnalizowane jest stanem wskaźnika **HIGH**.

Włączenie

Naciskając przycisk włącznika (3) i stopniowo zwiększając siłę naciskania można płynnie regulować obroty. Przy naciśnięciu przycisku wyłącznika (3) automatycznie rozświeci się LED (7), która służy do oświetlenia strefy roboczej bezpośrednio przed przymocowanym narzędziem w uchwycie zaciskowym.

Wyłączenie

Zwolnienie przycisku włącznika (3). Dobieg wrzeczona z uchwytem skraca hamulec.

Niższa prędkość jest wskazana do naprowadzenia wkręta/śruby do materiału. Wyższa prędkość jest wskazana do wkręcenia wkręta/śruby do materiału lub do wiercenia w materiale.

Uwaga!

Nie zaleca się długotrwałego używania zmiennej prędkości. Może to prowadzić do uszkodzenia włącznika.

Zmiana kierunku obrotów

Przełącznikiem kierunku obrotów (4) zmienia się kierunek obrotów:

- Naciśnięcie w prawo – prawe obroty.
- Naciśnięcie do oporu w lewo – lewe obroty.
- Pozycja pośrednia – zabezpieczenie przeciwko włączeniu.

Uwaga!

Chcąc zmienić pozycję przycisku przełączania obrotów należy skontrolować, czy przycisk włącznika jest zwolniony.

Uwaga:

Przy pierwszym użyciu narzędzia po zmianie kierunku obrotów może być z początku słyszalne głośnie pstryknięcie. Jest to normalne zjawisko i nie oznacza żadnego problemu.

Przełączanie biegów

Przełączanie biegów przeprowadza się suwakiem (5).

1. niski bieg: suwak posunąć do uchwyty - odkryje się litera „L”
2. szybki bieg: suwak posunąć od uchwyty - odkryje się litera „H”

Nastawienie momentu dokręcania

Obracając pierścieniem regulacyjnym (6) na odpowiedni symbol można nastawić żądany moment dokręcania.

Wkręcanie

- Symbol **1** = najniższy moment dokręcania
Symbol **20** = maksymalny moment dokręcania

Wiercenie

- Symbol  = maks. moment dokręcania

Mocowanie i zwalnianie narzędzi

Obracając tuleję mocującą uchwytu (8) rozwiera i zwiiera się szczęki mocujące, do których wkłada się narzędzie robocze (wiertło, uchwyt bitów itp.). Narzędzia posiadają automatyczną blokadę wrzeczona, która ułatwia wymianę narzędzia jedną ręką obracając w odpowiednim kierunku.


Konserwacja i serwis**Zalecenia dotyczące czyszczenia narzędzia**

Wydymać z włączonym silnikiem z otworów wentylacyjnych narzędzie zanieczyszczenia i pył. Do tej czynności używać okularów ochronnych. Zewnętrzne części z tworzywa można czyścić za pomocą wilgotnej szmatki i słabego środka czyszczącego. Pomimo, że te części są wykonane z materiałów odpornych na rozpuszczalniki, **NIGDY** nie używać rozpuszczalników.

Zalecenia dotyczące czyszczenia adaptera do ładowania

 **Uwaga! Niebezpieczeństwo porażenia prądem elektrycznym. Przed jakąkolwiek manipulacją z ładowarką wyciągnąć wtyczkę sieciową z gniazdka!**

Z zewnętrznych powierzchni obudowy adaptera do ładowania można zanieczyszczenia i pył usuwać za pomocą szmatki lub szczotki niemetalowej. Nie używać wody ani roztworów czyszczących.

 **Uwaga! Ze względu na bezpieczeństwo przed porażeniem prądem elektrycznym i zachowania klasy ochronności, wszystkie prace konserwacyjne i serwisowe, które wymagają demontażu obudowy maszyny, muszą być przeprowadzane tylko w uprawnionych warsztatach!**

Aktualną listę uprawnionych warsztatów można znaleźć na naszej stronie internetowej www.narex.cz w sekcji „Miejsca serwisowe”.

Akcesoria

Osprzęt zalecany do stosowania razem z tym narzędziem to ogólnie dostępny osprzęt eksploatacyjny oferowany w sklepach z elektrycznymi narzędziami ręcznymi.

Składowanie

Zapakowane narzędzie można składować w suchym miejscu bez ogrzewania, gdzie temperatura nie obniży się poniżej -5 °C.

Nie zapakowane narzędzie należy składować tylko w suchym miejscu, gdzie temperatura nie obniży się poniżej +5 °C i gdzie nie występują nagłe zmiany temperatury.

Recykling

Narzędzia elektryczne, akcesoria i opakowania powinny być oddane do utylizacji nieszkodliwej dla środowiska.

Tylko dla krajów UE:

Nie wyrzucać narzędzi elektrycznych do odpadu komunalnego!

Według dyrektywy europejskiej 2002/96/WE o starych urządzeniach elektrycznych i elektronicznych i jej przepisów wykonawczych w krajowej legislacji nie są skasowane i rozbrane narzędzia elektryczne muszą być gromadzone do ponownego wykorzystania w sposób przyjazny dla środowiska.

Gwarancja

Na nasze narzędzia udzielamy gwarancji na wady materiałowe lub produkcyjne według przepisów prawnych danego kraju, ale minimalnie na okres 12 miesięcy. W państwach Unii Europejskiej termin gwarancji wynosi 24 miesiące w przypadku wyłącznie prywatnego użytkownika (potwierdzone fakturą lub kwitem dostawy).

Na ogniwa akumulatorowe jest gwarancja 6 miesięcy.

Szkody wynikające z naturalnego zużycia, przeciążenia, nieprawidłowego obchodzenia się, ew. szkody z winy użytkownika lub w wyniku używania niezgodnie z instrukcją obsługi lub szkody, które były znane w chwili zakupu, nie są objęte gwarancją.

Reklamacje mogą zostać uznane wyłącznie wtedy, jeżeli narzędzie zostanie w nie rozbrany stanem zaślane z powrotem do autoryzowanego serwisu NAREX. Należy dobrze schować instrukcję obsługi, oraz dowód kupna. Zawsze obowiązują dane aktualne warunki gwarancji producenta.

Informacje o głośności i wibracjach

Wartości były zmierzone zgodnie z EN 60745.

Ważony poziom ciśnienia akustycznego L_{PA} jest mniejszy, niż 75 dB(A).

Niedokładność pomiaru $K = 3$ dB (A).

Wartość emisji wibracji a_v (suma wektorowa w trzech kierunkach) oraz nieoznaczoność K ustalone wg normy EN 60745:

Ważony poziom wibracji działającej na ręce jest mniejszy, niż $2,5 \text{ m.s}^{-2}$.

Niedokładność pomiaru $K = 1,5 \text{ m.s}^{-2}$.

Podane parametry emisji (wibracja, hałas) zostały pomierzone zgodnie z warunkami pomiarowymi określonymi w normie EN 60745 i służą do porównywania urządzeń. Nadają się one również do tymczasowej oceny obciążenia wibracjami i hałasem podczas użytkowania.

Podane parametry emisji dotyczą głównych zastosowań elektrycznych narzędzi. Jeśli jednak narzędzie elektryczne zostanie użyte do innych zastosowań, z innymi narzędziami mocowanymi lub będzie nieodpowiednio konserwowane, może to znacznie zwiększyć obciążenie wibracjami i hałasem całej czasoprzestrzeni roboczej.

W celu dokładnej oceny dla danej czasoprzestrzeni roboczej trzeba uwzględnić również zawarte w niej czasy biegu jałowego i czasy przestoju urządzenia. Może to znacznie zmniejszyć obciążenie w całym okresie czasu pracy.

Deklaracja zgodności

ASV 14-2A; ASV 18-2A:

Oświadczamy, że urządzenie to spełnia wymagania następujących norm i dyrektyw.

Bezpieczeństwo:

EN 60745-1; EN 60745-2-1

Dyrektywa 2006/42/EC

Kompatybilność elektromagnetyczna:

EN 55014-1; EN 55014-2

Dyrektywa 2004/108/EC



Narex s.r.o.
Chelčického 1932
470 01 Česká Lípa

Antonín Pomeisl
Osoba upoważniona
doreprezentowania spółki
01.08.2013

Deklaracja zgodności

AN-UNI C:

Oświadczamy, że urządzenie to spełnia wymagania następujących norm i dyrektyw.

Bezpieczeństwo:

EN 60335-1; EN 60335-2-29.

Dyrektywy 2006/95/EC.

Kompatybilność elektromagnetyczna:

EN 55014-1; EN 55014-2; EN 61000-3-2; EN 61000-3-3.

Dyrektywy 2004/108/EC



Narex s.r.o.
Chelčického 1932
470 01 Česká Lípa

Antonín Pomeisl
Osoba upoważniona
doreprezentowania spółki
01.08.2013

Zastrzega się możliwość zmian

Általános biztonsági utasítások



VESSZÉLY! Figyelmesen olvassa el a teljes használati útmutatót és a biztonsági előírásokat. Az alábbi biztonsági és használati utasítások be nem tartása áramütéshez, tűzhöz és/vagy súlyos személyi sérüléshez vezethet.

A használati útmutatót későbbi felhasználásokhoz is őrizze meg.

A következő figyelemzető utasításokban szereplő „elektromos kéziszerszám” kifejezés alatt hálózati vezetéken keresztül az elektromos hálózattól vagy akkumulátortól táplált (elektromos hálózattól független) elektromos kéziszerszámot kell érteni.

1) Biztonságos munkakörnyezet

- A munkahelyet tartsa tisztán és biztosítsa a megfelelő világítást.**
A rendetlen és rosszul megvilágított munkahely baleset forrása lehet.
- Az elektromos kéziszerszámmal ne dolgozzon robbanásveszélyes helyen (fűlékony folyadékok és gázok közelében, vagy poros levegőjű helyen).** Az elektromos számszámban keletkező szikrák a port vagy a robbanásveszélyes anyagokat robbantathatják.
- Az elektromos kéziszerszám használata közben a gyerekeket és az illetéktelen személyeket tartsa távol a munkahelytől.** Ha megzavarják a munkáját, akkor elvesztheti az uralmát az elektromos kéziszerszám felett.

2) Elektromos biztonság

- A csatlakozódugót csak a dugónak megfelelő hálózati aljzathoz csatlakoztassa.** A csatlakozódugót átalakítani és megbontani tilos. A földeléses csatlakozódugót csak közvetlenül a földeléses aljzathoz szabad csatlakoztatni (elágazó használata tilos). Az áramütések elkerülése érdekében csak sértetlen csatlakozódugóval, és a dugónak megfelelő aljzatról üzemeltesse a kéziszerszámot.
- Ügyeljen arra, hogy a teste ne érjen hozzá földelt tárgyakhoz (fűtésesövekhez, radiátorhoz, tűzhelyhez, hűtőszekrényhez stb.).** Amennyiben a teste le van földelve, nagyobb az áramütés kockázata.
- Az elektromos kéziszerszámot ne tegye ki eső vagy nedvesség hatásának.** Az elektromos kéziszerszámba kerülő víz növeli az áramütés kockázatát.
- A hálózati vezetéket ne használja más célokra.** A csatlakozódugót tilos a vezetéknél fogva kihúzni az aljzathoz, a művelethez fogja meg a csatlakozódugót. A készüléket ne húzza és ne mozgassa a hálózati vezetéknél megfogva. A hálózati vezetéket tartsa kellő távolságra a forró alkatrészekről, olajos tárgyaktól és éles sarkoktól, valamint a gép mozgó részeitől. A sérült vagy összetekeredett hálózati vezetékek balesetet okozhat.
- A szabadban végzett munkákhoz csak hibátlan, és a szabadban való munkákra alkalmas hosszabbított használjon az elektromos kéziszerszámhoz.** A szabadtéri használatra készült hosszabbított alkalmazásával csökkentheti az áramütés kockázatát.
- Amennyiben az elektromos készüléket nedves, vizes helyen használja, akkor azt áram-védőkapcsolóval (RCD) védett hálózati aljzathoz csatlakoztassa.** Az áram-védőkapcsoló (RCD) használatát csökkentheti az áramütés kockázatát.

3) Személyi biztonság

- Az elektromos kéziszerszám használata közben legyen figyelmes, jól gondolja át mit fog csinálni, koncentrálni a munkára, a cselekedeteit pedig józan megfontolások vezéreljék.** Az elektromos kéziszerszámot ne használja ha fáradt, alkoholt vagy kábítószert fogyasztott, vagy gyógyszerek hatása alatt áll. Az elektromos kéziszerszám használata közbeni pillanatnyi figyelmetlenség komoly balesetek forrása lehet.
- Munka közben használja a munkavédelmi eszközöket.** Munka közben mindig viseljen védőszemüveget. Az elektromos kéziszerszám jellegétől függő munkavédelmi eszközök (például légszűrő maszk, csúszásgátló védőcipő, fejtvédő sisak, fülvédő stb.) előírászerű használatával csökkentheti a baleseti kockázatokat.

Különleges biztonsági szabályok

- Az ütővágógépekkel végzett munka során használjon fülvédőt.** A zaj halláskárosodást okozhat.
- Használja a számszámhoz mellékelt kiegészítő markolatot.** A számszám feletti uralom elvesztése sérülést okozhat.

- Előzze meg a véletlen gépindításokat.** Az elektromos kéziszerszám mozgatása során a hálózati vezetéket húzza ki az aljzathoz, az újjat pedig vegye le a főkapcsolóról. Ha az elektromos kéziszerszám mozgatásakor az ujjja a főkapcsolón marad, akkor a hálózathoz történő csatlakoztatáskor véletlenül elindulhat a gép, ami súlyos sérülést is okozhat.
- Az elektromos kéziszerszám bekapcsolása előtt abból távolítsa el a beállításhoz szükséges szerszámokat és kulcsokat.** A forgó géprészben maradt kulcs vagy más tárgy súlyos balesetet okozhat.
- Csak biztonságosan elérhető távolságon dolgozzon a géppel.** Munka közben álljon stabilan és biztonságosan. Így jobban oda tud figyelni a kéziszerszámmal végzett munkára a váratlan helyzetekben is.
- Viseljen megfelelő munkaruhát.** Forgó gépek használata esetén ékszereket, laza ruhát viselni tilos. Ügyeljen arra, hogy a haja, a ruhája, vagy a kesztyűje ne kerülhessen a forgó alkatrészek közelébe. A laza ruhát, a lógó ékszereket, vagy a hosszú haját a gép forgó alkatrészei elkapathatják.
- Amennyiben a géphez lehet forgácsgyűjtőt, vagy por- és forgácselzívót csatlakoztatni, akkor ezt megfelelően csatlakoztassa az elektromos kéziszerszámhoz.** Az elszívó és forgácselzívót alkalmazásával védekezhet a por okozta kockázatokkal szemben.
- Az elektromos kéziszerszám használata és karbantartása**
 - Az elektromos kéziszerszámot ne terhelje túl.** A munka jellegének megfelelő elektromos kéziszerszámot használjon. A megfelelően kiválasztott elektromos kéziszerszám biztosítja a rendeltetésének megfelelő biztonságot és hatékonyságot.
 - A meghibásodott főkapcsolójú elektromos kéziszerszámot ne használja.** A hibás főkapcsolóval rendelkező elektromos kéziszerszám használata veszélyes, a készüléket meg kell javíttatni.
 - Beállítás, tartozékcseré, karbantartás, vagy a kéziszerszám lefejezése előtt a gép csatlakozódugóját húzza ki az aljzathoz (illetve vegye ki az akkumulátort).** Ezzel megakadályozhatja a véletlen gépindítást az ilyen jellegű munkák végrehajtása közben.
 - A használaton kívüli elektromos kéziszerszámot gyerekektől, valamint a használati utasítást nem ismerő személyektől elzárva tárolja, és ezeknek ne engedje a gép kezelését sem.** Az elektromos kéziszerszám hozzá nem értő kezében veszélyes lehet.
 - Az elektromos kéziszerszámot tartsa karban.** Az elektromos kéziszerszámot, a működtető és mozgó részeit, és burkolatokat és a védelmi elemeket a használatba vétel előtt ellenőrizze le. Sérült, repedt, vagy rosszul beállított és a szabályszerű működést zavaró hibákkal rendelkező géppel dolgozni tilos. A sérült és hibás kéziszerszámot az újbóli használatba vétele előtt javíttassa meg. A karbantartások elmulasztása és elhanyagolása balesetet okozhat.
 - Tartsa tisztán és éles állapotban a vágószerszámokat.** A megfelelően karbantartott és élezett vágószerszámokkal jobb a megmunkálás hatékonysága, és kisebb a kockázata a vágószerszám leblokkolásának.
 - Az elektromos kéziszerszámot, a tartozékokat és vágószerszámokat csak a használati utasítás előírásai szerint, valamint a rendeltetésének megfelelő módon, továbbá az adott munkakörülményeket és a munka típusát is figyelembe véve használja.** A rendeltetésétől eltérő géphasználat veszélyes és váratlan helyzeteket hozhat létre.
- Szerviz**
 - Az elektromos kéziszerszám javítását bízza márká- vagy szakszervizzre, a gép javításához csak eredeti alkatrészeket szabad felhasználni.** Csak így biztosítható az elektromos kéziszerszám biztonságának az eredeti módon való helyreállítása.

Akkumulátortöltő biztonsági utasítások

- A készüléket nem használhatják olyan testi, értelmi, érzékszervi fogyatékos, vagy tapasztalatlan személyek (gyerekeket is beleértve), akik nem képesek a készülék biztonságos használatára, kivéve azon eseteket, amikor a készüléket más felelős személy utasításai szerint és felügyelete mellett használják.
- A készülék nem játék, ne engedje, hogy a gyerekek a készülékkel játszanak.

Műszaki adatok

Akkumulátoros fűrő-csavarozó:

Típus		ASV 14-2A	ASV 18-2A
Tápfeszültség		14,4 V $\overline{\text{DC}}$	18,0 V $\overline{\text{DC}}$
Üresjárat fordulatszám:	1. fokozat	0–460 min ⁻¹	0–460 min ⁻¹
	2. fokozat	0–1 600 min ⁻¹	0–1 600 min ⁻¹
Max. forgatónyomaték		54 Nm	60 Nm
Tokmány – befogási tartomány		0,8–10 mm	1,5–13 mm
Csavarozás fába- \varnothing max.		7 mm	8 mm
Fúrás- \varnothing max.:	fémbe	10 mm	13 mm
	fába	35 mm	40 mm
Tokmánybefogó menet az orsón		1/2"-20 UNF	1/2"-20 UNF
Súly, akkumulátor nélkül		1,2 kg	1,4 kg

Akkumulátortöltő:

Típus	AN-UNI C
Bemeneti feszültség	110–240 V
Frekvencia	50–60 Hz
Teljesítmény	80–100 W
Kimeneti feszültség	16,6–20,7 V $\overline{\text{DC}}$
Töltő áram	4 A
Töltés ideje	kb. 25–45 min*
Súly	0,7 kg
Védelmi osztály	II / \square

Akkumulátor:

Típus	AP 14 LE	AP 14 LP	AP 18 LE	AP 18 LP
Tápfeszültség	14,4 V $\overline{\text{DC}}$	14,4 V $\overline{\text{DC}}$	18,0 V $\overline{\text{DC}}$	18,0 V $\overline{\text{DC}}$
Cellák típusa	Li-Ion	Li-Ion	Li-Ion	Li-Ion
Kapacitás	1,5 Ah	3,0 Ah	1,5 Ah	3,0 Ah
Töltési hőmérséklet	0–45 °C	0–45 °C	0–45 °C	0–45 °C
Töltés ideje	kb. 25 min	kb. 45 min	kb. 25 min	kb. 45 min
Töltési hőmérséklet figyelése	termisztorral	termisztorral	termisztorral	termisztorral
Súly	0,44 kg	0,68 kg	0,52 kg	0,78 kg

* A töltött akkumulátor típusától és kapacitásától függően!

A készülék leírása:

- 1Akkumulátor
- 2Akkumulátor rögzítő
- 3Fordulatszám-szabályozós kapcsoló
- 4Forgásirányváltó kapcsoló
- 5Fordulatszám fokozatkapcsoló
- 6Forgatónyomaték beállító gyűrű
- 7Munkaterületet megvilágító LED-lámpa
- 8Tokmány
- 9Akkumulátor állapot-kijelző panel
- 10aEllenőrző gomb
- 10bAkkumulátor töltöttség kijelző
- 11LED kijelző
- 12Akkumulátortöltő
- 13Akkumulátor levegő-hűtő nyílások

Az ábrázolt vagy leírt tartozékok nem minden esetben részei a gépnek.

Használat

Az akkumulátoros csavarozót fába, fémekbe és műanyagokba való csavarozáshoz, valamint fúráshoz lehet használni.

Kettős szigetelés

A felhasználó maximális biztonsága érdekében szerszámainkat úgyterveztek meg, hogy megfeleljenek az érvényben levő európai előírásoknak (EN szabványoknak). A dupla szigeteléssel rendelkező szerszámok a dupla négyzet alakú nemzetközi jelzéssel vannak megjelölve. Az ilyen szerszámokat nem szabad földelni és áramellátásukhoz elég a két eres kábel. A szerszámok a EN 50114 szabvány szerint árnyékoltak.

Az akkumulátor töltésére vonatkozó utasítások

1. Az akkumulátortöltőt csak a címkején feltüntetett tápfeszültségnek megfelelő hálózathoz szabad csatlakoztatni. Az akkumulátortöltő (12) csatlakozódugóját dugja a hálózati aljzatba. A piros LED (11) bekapcsol. Ez jelzi, hogy az akkumulátortöltő kész az akkumulátor töltésére. Amennyiben a piros LED dióda nem világít, akkor ellenőrizze le a hálózati csatlakozást. Ha hálózati feszültség rendben van, akkor az akkumulátortöltőben van a hiba. A töltőt küldje márkaszervizbe!
2. Az akkumulátort (1) az ábra szerint dugja be ütközésig az akkumulátortöltőbe.
3. Amikor a piros LED kikapcsol és a zöld LED (11) villogni kezd, ez azt jelenti, hogy az akkumulátor „gyorstöltési üzemmódban” van.
4. Körülbelül 25÷45 perc alatt (az akkumulátor típusától függően) teljesen feltöltődik, a zöld LED pedig folyamatosan világít.

5. Nyomja meg az akkumulátor mindkét oldalán a rögzítő (2) gombot és az akkumulátort vegye ki az akkumulátortöltőtől. Amennyiben már nem kíván több akkumulátort feltölteni, akkor az akkumulátortöltőt húzza ki a hálózati aljzatból.

Az akkumulátortöltő LED kijelzői (11):

zöld LED	piros LED	a jelek kombinációjának a jelentése
nem világít	folyamatosan világít	elektromos hálózathoz csatlakoztatva*
villog	nem világít	az akkumulátor töltése folyamatban van
folyamatosan világít	nem világít	az akkumulátor fel van töltve
villog	villog	az akkumulátortöltő vagy az akkumulátor hőmérséklete magas
nem világít	villog	az akkumulátor hibás

* Az akkumulátortöltő bekapcsolásakor (hálózathoz csatlakoztatása után) körülbelül 1 másodpercig a piros és a zöld LED villog, majd a piros LED folyamatosan világít.

Új akkumulátorok:

Az első néhány töltési ciklusban az akkumulátor kapacitása még nem éri el a műszaki adatok között megadott kapacitási értéket. Ennek az oka, hogy az akkumulátor anyagát adó vegyi anyagok még nem lettek teljes mértékben aktíválva. Ez az állapot azonban csak átmeneti, néhány töltési ciklus után az akkumulátor teljes kapacitással használható.

Megjegyzés:

- A folyamatosan világító zöld LED jelzi, hogy az akkumulátor fel van töltve, illetve, hogy lassú töltési üzemmódban van, amikor a töltő folyamatosan feltöltött állapotban tartja az akkumulátort.
- A környezeti hőmérséklettől, a hálózati feszültség stabilitásától, a töltöttség szintjétől, valamint az akkumulátor típusától függően az akkumulátor 25-45 perc alatt töltődik fel.
- Amennyiben az akkumulátortöltőt nem használja, akkor azt a hálózatról válassza le.

Fontos figyelmeztetések a töltéshez:

- Az akkumulátor akkor lesz a leghosszabb élettartamú, valamint akkor adja le a legjobb teljesítményt, ha azt 18 °C és 24 °C közötti környezeti hőmérsékleten tölti fel. NE TÖLTSE az akkumulátorokat, ha a környezeti hőmérséklet 0 °C alatti, vagy 45 °C feletti. Ez nagyon fontos előírás. Ezzel megelőzheti az akkumulátorok meghibásodását.
- Különösen a nyári hónapokban érvényes: ne töltse az akkumulátort közvetlen napsütésben! A napsütés tovább fűti az akkumulátort, amely a magas hőmérséklet következtében meghibásodhat!
- Az akkumulátortöltőt AFCS (Air-Forced Cooling System) légkűtő rendszerrel is el van látva, amely támogatja a gyors feltöltést vagy utántöltést. A gyors feltöltés csak akkor lép működésbe, ha az akkumulátor belső hőmérséklete 0 és 45 °C között van.
- Ha az akkumulátortöltőbe helyezett akkumulátor túl hideg (hőmérséklete 0 °C alatti), akkor töltés nem kezdődik meg azonnal, amit a piros és a zöld LED villogása jelez ki. Amikor az akkumulátor természetes úton eléri a fent említett standard töltési hőmérsékletet, akkor a gyorsított automatikusan elindul.
- Ha az akkumulátortöltőbe helyezett akkumulátor túl meleg (hőmérséklete 45 °C feletti), akkor töltés nem kezdődik meg azonnal, amit a piros és a zöld LED villogása jelez ki. Az akkumulátortöltőbe épített hűtő ventilátor bekapcsol és a hűtő-nyílásokon (13) keresztül hideg levegőt nyom az akkumulátorba. Amikor az akkumulátor a hűtés következtében eléri a fent említett standard töltési hőmérsékletet, akkor a gyorsított automatikusan elindul.

- Az AFCS rendszer (légkűtés) automatikusan bekapcsol minden töltés során és gondoskodik az akkumulátor valamint a töltő folyamatos hűtéséről.
- Amennyiben az akkumulátort nem lehet feltölteni (a piros LED villog):
 - Ellenőrizze le az akkumulátor érintkezőinek a tisztaságát. Ha szükséges, akkor alkohollal és pamut tamponnal tisztítsa meg az érintkezőket.
 - Amennyiben az akkumulátort ezek után sem tudja feltölteni, akkor az akkumulátortöltőt és az akkumulátort küldje meg (vagy vigye be) a legközelebbi márkaszervizbe.
- Előfordulhat, hogy a hálózathoz csatlakoztatott akkumulátortöltő foglatában található érintkezőket idegen anyag rövidre zárja. Ezért ügyeljen arra, hogy az akkumulátortöltő foglatába ne kerüljenek fémes anyagok, pl. fémforgács, drót, alumínium fólia stb. Az akkumulátortöltő tisztítása előtt a hálózati vezetékét húzza ki a konnektorból.
- Az egymás utáni akkumulátortöltés az akkumulátortöltő felmelegedését okozhatja. Ez normális állapot és nem jelez hibát.
- Ügyeljen arra, hogy az akkumulátortöltőbe folyadék ne kerüljön, mert ez áramütést okozhat. A töltés során az akkumulátor felmelegszik, ezért az ne helyezze meleg helyre.
- Az akkumulátorokat az akkumulátortöltőben lehet hagnyi, ez nem okoz meghibásodást sem az akkumulátorban, sem az akkumulátortöltőben. Az akkumulátorok az akkumulátortöltőben hagyva teljesen töltött állapotban maradnak. **NE HAGYJA** azonban a hálózatról leválasztott akkumulátortöltőben az akkumulátorokat!
- NE HASZNÁLJA AZOKAT AZ AKKUMULÁTOROKAT**, amelyek megsérültek, vagy amelyekből folyadék folyt ki. Amennyiben a kifolyt folyadék a bőrre kerül, akkor azt azonnal mossa le bő vízzel. Panaszok esetén azonnal forduljon orvoshoz.
- Amennyiben nem teljesen lemerült akkumulátort tölt fel, vagy a töltést a teljes feltöltés előtt megszakítja, akkor ezt is egy teljes töltési ciklusnak kell számolni.

Megjegyzés a lítium (Li-Ion) akkumulátorokhoz

- Ennek az akkumulátor típusnak nincs memória-effektusa, ezt az akkumulátort bármilyen töltöttségi állapotban újra lehet tölteni. Amennyiben az akkumulátort a teljes feltöltése előtt kiveszi az akkumulátortöltőtől, akkor az emiatt nem fog meghibásodni.
- A Li-Ion akkumulátor védett a mélylemerülés ellen. Az akkumulátor belső feszültségének a beállított határérték alá süllyedése esetén (túlterhelés vagy lemerülés) az elektronika lekapcsolja a cellákat. A készülék leáll, vagy szaggatottan üzemel. Csökkentse a készülék terhelését, vagy töltse fel az akkumulátort.

Az akkumulátorok tárolása

Az akkumulátorokat teljesen feltöltött állapotban, száraz és pormentes helyen, lehetőleg 5 °C és 40 °C közötti hőmérsékleten tárolja. Amennyiben az akkumulátorokat hosszabb ideig nem használja, akkor javasoljuk, hogy azokat háromhavonta egyszer töltse fel teljesen!

Figyelmeztetés!!

Az akkumulátortöltőt az üzemeltető részéről nem igényel semmilyen beavatkozást sem. Az akkumulátortöltőben nincsenek olyan alkatrészek, amelyeknek a javítását az üzemeltető is elvégezhetné. A meghibásodott akkumulátortöltőt adja át javításra a legközelebbi márkaszervizbe, csak itt tudják biztosítani a belső alkatrészek és a statikus feszültségre érzékeny elektronika sérülésmentes javítását.

A készülékben kizárólag csak a mellékelt, vagy a gyártó, a Narex s.r.o. által ajánlott akkumulátorokat használja. A készülékbe ne tegyen idegen gyártóktól származó, vagy más típusú akkumulátorokat, mert azok a készülék meghibásodását okozhatják.

Üzembe helyezés

Az akkumulátor behelyezése és kivétele

z akkumulátort (1) hátulról, egészen ütközésig dugja be a gépen található sínekre. Az akkumulátor rögzítését ellenőrizze le az akkumulátor hátrafelé húzásával.

Az akkumulátor (1) kivétele előtt nyomja meg a két oldalon található rögzítőt (2), majd az akkumulátort hátrafelé húzza ki a gépből.

Az akkumulátor töltöttségének az ellenőrzése

A gépen akkumulátor töltöttség ellenőrző panel (9) is található.

Ha az akkumulátor a gépben van, akkor nyomja meg az ellenőrző gombot (10a) az ellenőrző panelen (9). Az akkumulátor töltöttségét jelző (10b) LED-ek mutatják az akkumulátor pillanatnyi állapotát.

Ha a kijelző a **LOW** (lemerült akkumulátor) feliratnál világít, akkor az akkumulátort vegye ki és tölts fel. Az akkumulátor teljes feltöltöttségét a **HIGH** felirat jelzi.

Bekapcsolás

A főkapcsoló (3) megnyomásával kapcsolja be a gépet, a kapcsoló benyomásával pedig fokozatmentesen szabályozhatja a fordulatszámot. A főkapcsoló (3) megnyomásával automatikusan bekapcsol a munkaterületet megvilágító (a tokmánya fogott szerszám végére irányuló) LED lámpa (7).

Kikapcsolás

Engedje fel a főkapcsolót (3). Az orsó (tokmány) forgását fék állítja le a kikapcsolás után.

A csavarok/facsavarok becsavarásának a kezdetén használjon kisebb fordulatszámot. A csavarok/facsavarok gyorsabb behajtásához és fúrásához használjon magasabb fordulatszámot.



Figyelem! A fordulatszámok folyamatos változtatását csavarozás közben nem ajánljuk. Ez a kapcsoló meghibásodását okozhatja.

A forgásirány kapcsolása

A főkapcsoló feletti kapcsolóval (4) tudja megváltoztatni az orsó forgásirányát:

- A kapcsoló balra nyomásával – jobbos forgásirány.
- A kapcsoló jobbra nyomásával – balos forgásirány.
- Kapcsoló középhelyzetben – bekapcsolás elleni védelem.

Figyelem!

Amennyiben forgásirányt kíván váltani, akkor a főkapcsolót előbb engedje fel, és várja meg az orsó leállítását.

Megjegyzés:

A kéziszerszám használatának a kezdetén, forgásirány váltás után, kattánást lehet hallani. Ez normális jelenség (nem hiba).

Sebességfokozat megválasztása

A sebességfokozatot a tolókapcsolóval (5) kapcsolja át.

1. alacsony fordulatszám tartomány: a tolókapcsolót tolja a tokmány irányába - az "L" betű lesz látható
2. magas fordulatszám tartomány: a tolókapcsolót húzza hátra - a "H" betű lesz látható

NA forgatónyomaték beállítása

A beállító gyűrű (6) megfelelő jelre történő elforgatásával lehet beállítani a kívánt forgatónyomatékot.

Csavarozás

- Jel **1** = legkisebb forgatónyomaték
Jel **20** = legnagyobb csavarozó forgatónyomaték

Fúrás

- Jel = max. forgatónyomaték

A szerszámok befogása és kivétele

A tokmány palástjának (8) az elforgatásával lehet nyitva vagy zárt a tokmánypofákat, amelyek a szerszám szárát (fűrő, bittartó) fogják meg. A fűrő-csavarozó automatikus orsórögzítővel van ellátva, így a szerszámokat a tokmányaiban egy kézzel ki lehet cserélni.

Karbantartás és szerviz

A készülék tisztítása

A motor felpörgetésével fúvassa ki a kéziszerszám szellőzőnyílásából a szennyeződések és a port. E művelet során használjon védőszemüveget. A kéziszerszám külső műanyag részeit mosogatószerez vízbe mártott és jól kicsavart puha ruhával törölje meg. Annak ellenére, hogy a készülék burkolata oldószerrekenk ellenálló anyagokból készült, a tisztításhoz **NE** használjon oldószereket.

Az akkumulátortöltő tisztítása



Figyelem! Áramütés veszélye! Az akkumulátortöltőt végzet bármilyen munka előtt húzza ki a vezetékét a hálózati aljzatból.

Az akkumulátortöltő külső felületéről a szennyeződések és a port, puha ruhával, vagy fém szálakat nem tartalmazó kefe segítségével lehet eltávolítani. Ne használjon vizet és tisztítószereket!



Figyelem! Az áramütések elkerülése, valamint a kettős szigetelés megfelelő működésének a megőrzése érdekében a készülék burkolatának a megbontásával járó karbantartási és szerelési munkákat a gépen csak márkaszerviz végezheti el!

A márkaszervizek aktuális jegyzékét a www.narex.cz honlapon a „Szervizek” hivatkozás alatt találja meg.

Tartozékok

A kéziszerszám (a tartozék szerszámokon kívül) a kéziszerszámokat árusító szaküzletekben megvásárolható szerszámokat lehet befogni és használni.

Raktározás

A becsomagolt gép olyan fűtés nélküli száraz raktárban tárolható, ahol a hőmérséklet nem süllyed -5°C alá.

A becsomagolatlan gépet csak olyan száraz raktárban tárolja, ahol a hőmérséklet nem süllyed $+5^{\circ}\text{C}$ alá és amely nincs kitéve hirtelen hőmérsékletváltozásoknak.

Újrahasznosítás

Az elektromos szerszámokat, azok tartozékait és csomagolásait a környezetkímélő újrahasznosításra kell átadni.

Csak az EÚ tagállamaira vonatkozóan:

Az elektromos szerszámokat ne dobja a háztartási hulladékká!

A 2002/96/EK európai rendelet szerint, mely az elektromos és elektronikus berendezések hulladékairól, valamint annak nemzeti jogszabályokba való átültetéséről szól, a nem hasznosítható elektromos berendezéseket szét kell szedni és össze kell gyűjteni a környezetkímélő újrahasznosítás céljából.

Garancia

Gépeink esetében az adott ország jogszabályainak megfelelő, azonban legkevesebb 12 hónapos garanciát nyújtunk az anyaghibákra vagy gyártási hibákra. Az Európai Unió tagállamaiban a garanciális idő a kifejezetten magánjellegű használat esetében (számlával vagy szállítólevéllel bizonyítva) 24 hónap.

A garancia nem vonatkozik a természetes elhasználódásból, túlterhelésből, helytelen használatból eredő hibákra, ill. a felhasználó által okozott vagy a használati útmutatótól eltérő használatból eredő károokra, vagy olyan károkokra, amelyek a vásárláskor ismertek voltak. Reklamáció csak akkor ismerhető el, ha a gép összeszerelt állapotban kerül vissza a forgalmazóhoz vagy a NAREX márkaszerviz központhoz. Jól őrizze meg a használati utasítást, a biztonsági utasításokat, a pótalkatrészek jegyzékét és a vásárlást igazoló dokumentumot. Egyébként mindig a gyártó adott aktuális garanciális feltételei érvényesek.

Zajszintre és rezgésre vonatkozó információk

Az értékeket a EN 60745 szabvány szerint mértük meg.

A súlyozott zajszint L_{pA} értéke kisebb, mint 75 dB(A).

Mérési pontatlanság $K = 3$ dB (A).



FIGYELEM! A gép használata közben zaj keletkezik.

Munka közben használjon fülvédőt!

Az a_w rezgésérték (három irányban mért vektorok eredője) és a K mérési pontatlanság az EN 60745 szerint:

A súlyozott rezgésérték ami a csuklóra hat kisebb, mint $2,5 \text{ m.s}^{-2}$.

A mérési pontatlanság $K = 1,5 \text{ m.s}^{-2}$.

A feltüntetett rezgés és zajszint értékeket az EN 60745 szabványban megadott feltételek szerint mértük, és az elektromos kéziszerszámok összehasonlításához használhatók fel. Ezen kívül felhasználhatók az elektromos kéziszerszám okozta rezgés- és zajterhelések előzetes kiértékeléséhez.

A feltüntetett rezgés és zajszint értékek az elektromos kéziszerszám fő felhasználására vonatkoznak. Más felhasználás, vagy egyéb szerszám befogása, illetve a karbantartások elhanyagolása esetén, a gép okozta rezgés- és zajterhelések jelentős mértékben megnőhetnek a munkaidő alatt.

A munkaidő alatt a dolgozót érintő zaj- és rezgésterhelések pontos megállapításához figyelembe kell venni a gép üresjárati idejét és a gép kikapcsolásának az időtartamát is. Ez a munkaidő alatti teljes terhelés jelentős csökkenését eredményezheti.

Megfelelőségi nyilatkozat

ASV 14-2A; ASV 18-2A:

Kijelentjük, hogy ez a berendezés megfelel a következő szabványoknak és irányelveknek.

Biztonság:

EN 60745-1; EN 60745-2-1

2006/42/EK irányelv

Elektromágneses kompatibilitás:

EN 55014-1; EN 55014-2

2004/108/EK irányelv



Narex s.r.o.

Chelčického 1932

470 01 Česká Lípa

Antonín Pomeisl

Ügyvezető

2013.08.01.

Megfelelőségi nyilatkozat

AN-UNI C:

Kijelentjük, hogy ez a berendezés megfelel a következő szabványoknak és irányelveknek.

Biztonság:

EN 60335-1; EN 60335-2-29

2006/95/EK irányelv

Elektromágneses kompatibilitás:

EN 55014-1; EN 55014-2; EN 61000-3-2; EN 61000-3-3

2004/108/EK irányelv



Narex s.r.o.

Chelčického 1932

470 01 Česká Lípa

Antonín Pomeisl

Ügyvezető

2013.08.01.

Változtatások joga fenntartva

Narex s.r.o.
Chelčického 1932
CZ - 470 01 Česká Lípa

Aktuální seznam autorizovaných servisů naleznete na našich webových stránkách www.narex.cz v sekci „**Servisní místa**“.
Aktuálny zoznam autorizovaných servisov nájdete na našich webových stránkách www.narex.cz v sekcii „**Servisné miesta**“.
The current list of authorized service centres can be found at our website www.narex.cz, section “**Service Centres**”.

La lista actual de los centros de servicio autorizados se puede encontrar en nuestro sitio web www.narex.cz en la sección «**Puntos de servicio**».

Действующий список авторизованных сервисных мастерских можно найти на нашем сайте www.narex.cz в части «**Сервисные мастерские**».

Aktuálną listę uprawnionych warsztatów można znaleźć na naszej stronie internetowej www.narex.cz w sekcji „**Miejsca serwisowe**“.
A márkaszervizek aktuális jegyzékét www.narex.cz honlapon a „**Szervizek**” hivatkozás alatt találja meg.

ZÁRUČNÍ LIST

Výrobní číslo		Datum výroby	Kontroloval
Prodáno spotřebiteli	Dne	Razítko a podpis	
ZÁRUČNÍ OPRAVY			
Datum		Razítko a podpis	
Převzetí	Předání		