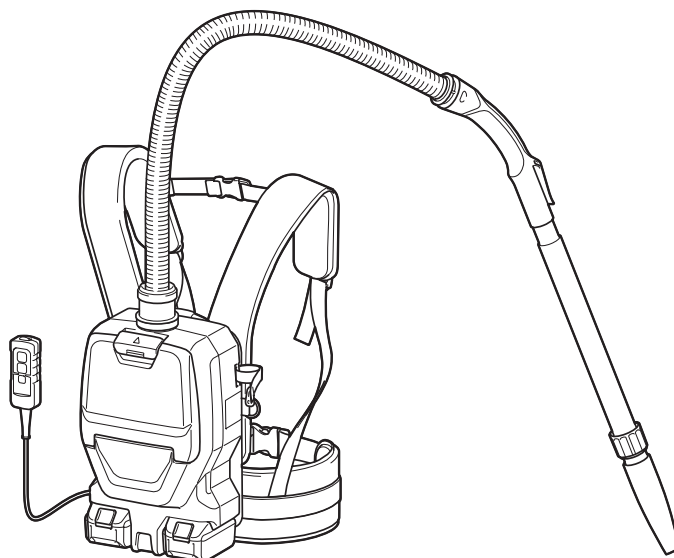
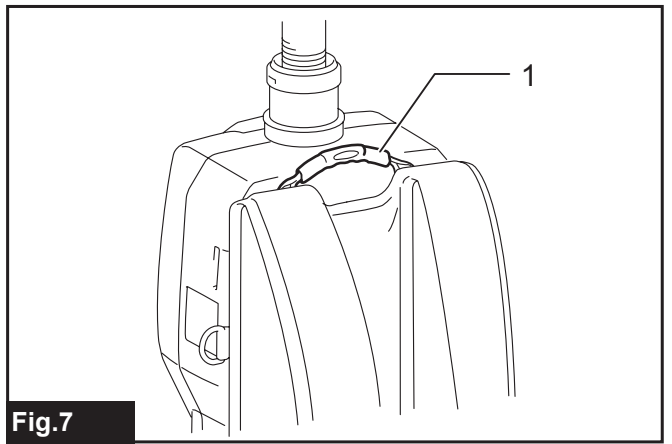
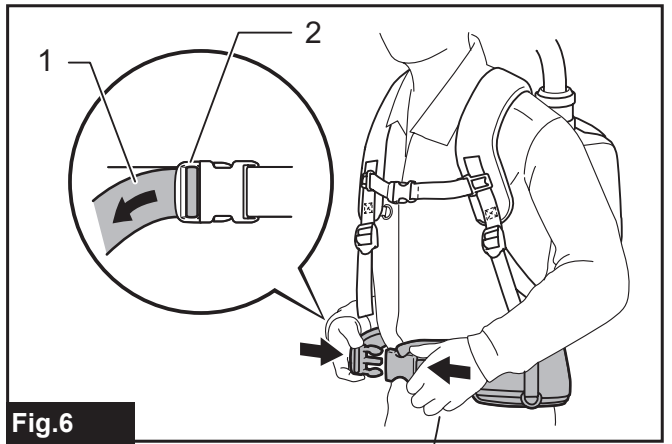
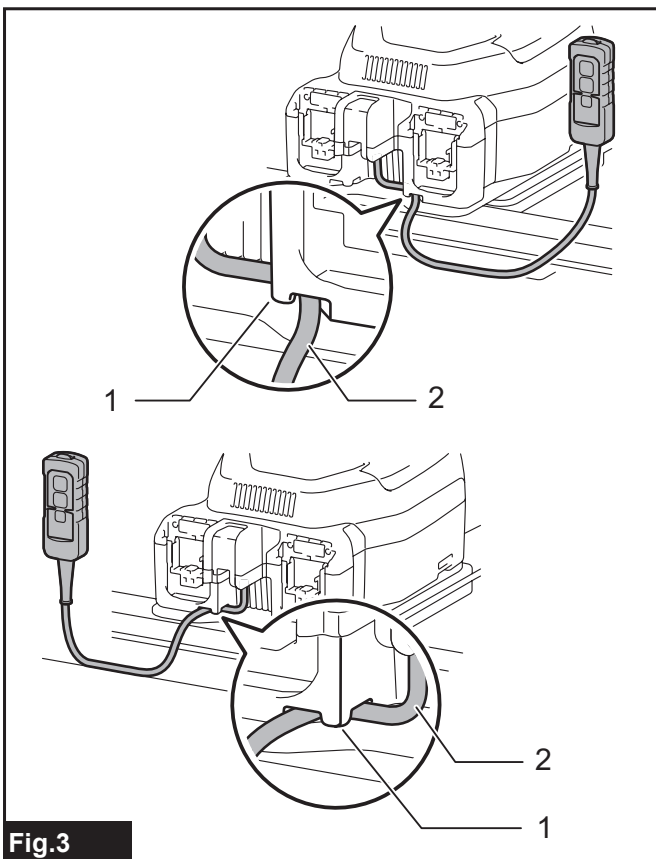
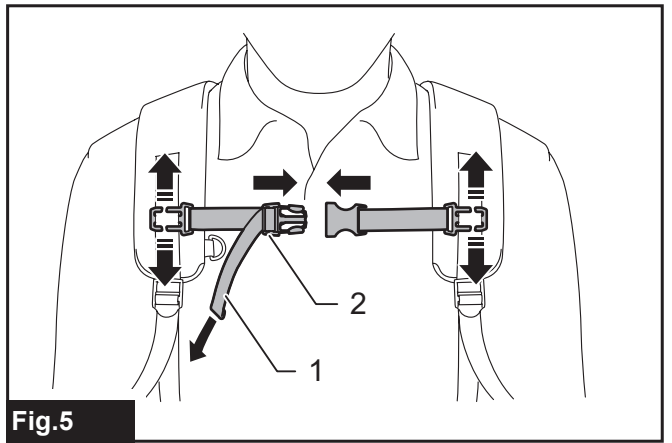
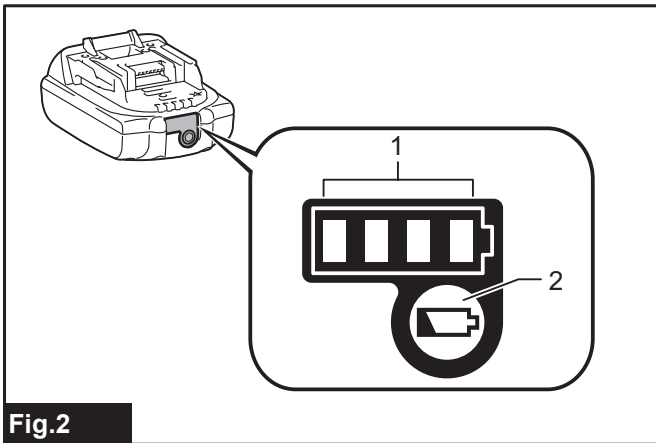
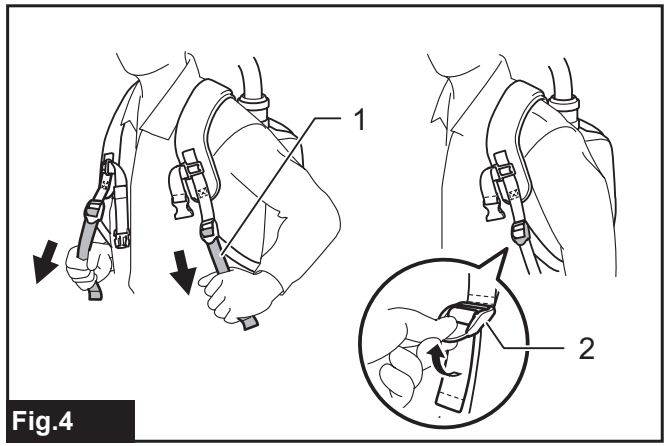
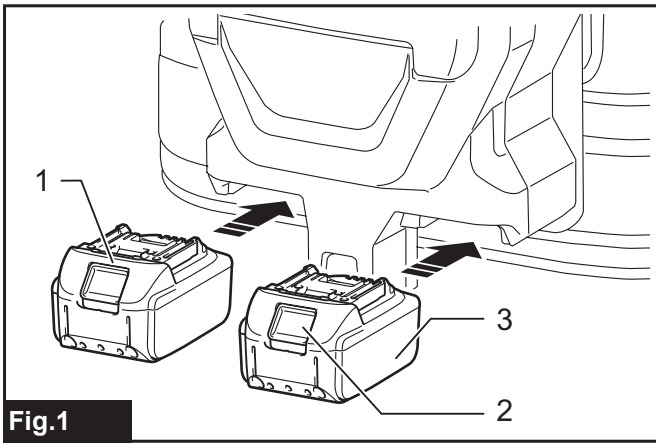




EN	Cordless Backpack Vacuum Cleaner	INSTRUCTION MANUAL	6
PL	Akumulatorowy odkurzacz plecakowy	INSTRUKCJA OBSŁUGI	12
HU	Vezeték nélküli háti porszívó	HASZNÁLATI KÉZIKÖNYV	19
SK	Plecniakový akumulátorový vysávač	NÁVOD NA OBSLUHU	26
CS	Akumulátorový vysavač v brašně na záda	NÁVOD K OBSLUZE	32
UK	Ранцевий акумуляторний пилосос	ІНСТРУКЦІЯ З ЕКСПЛУАТАЦІЇ	38
RO	Aspirator fără cablu de tip rucsac	MANUAL DE INSTRUCȚIUNI	45
DE	Akku-Rucksackstaubsauger	BETRIEBSANLEITUNG	52

DVC260





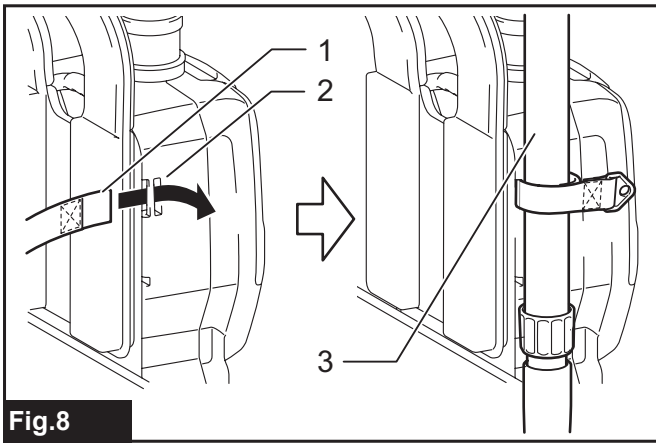


Fig. 8

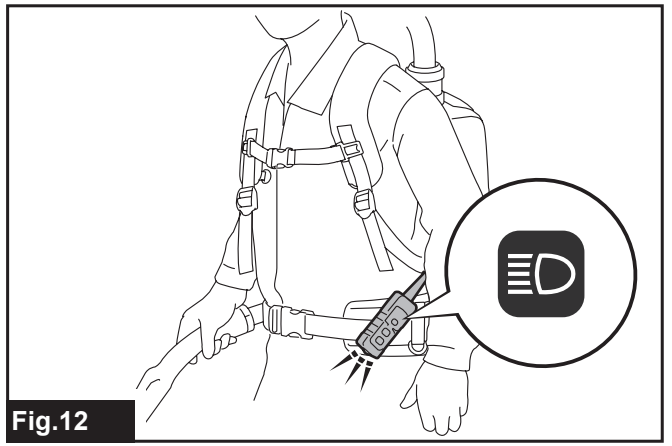


Fig. 12

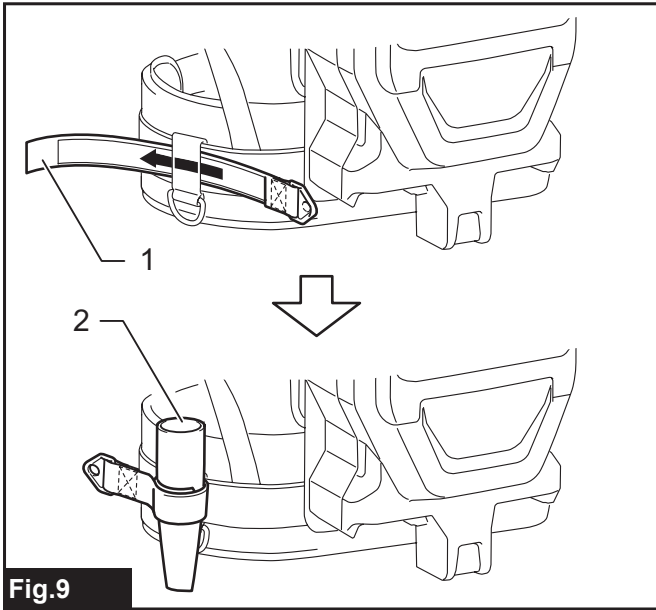


Fig. 9

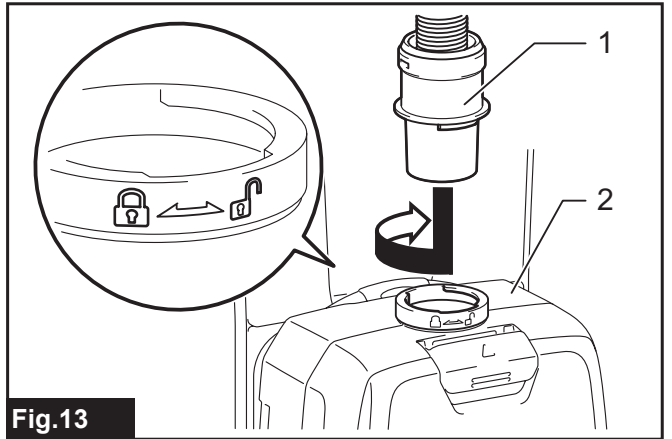


Fig. 13

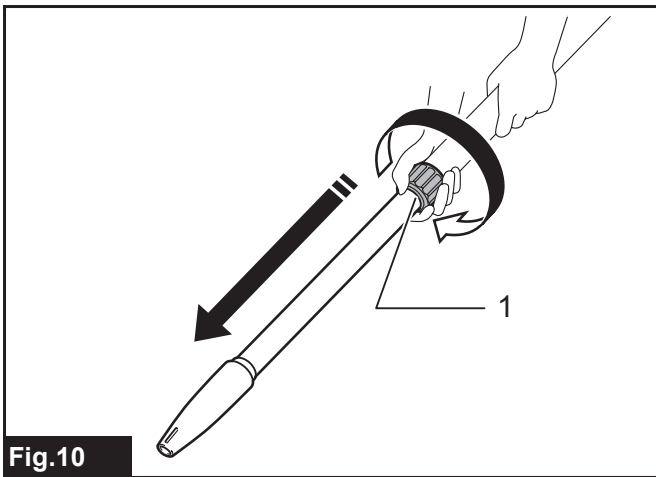


Fig. 10

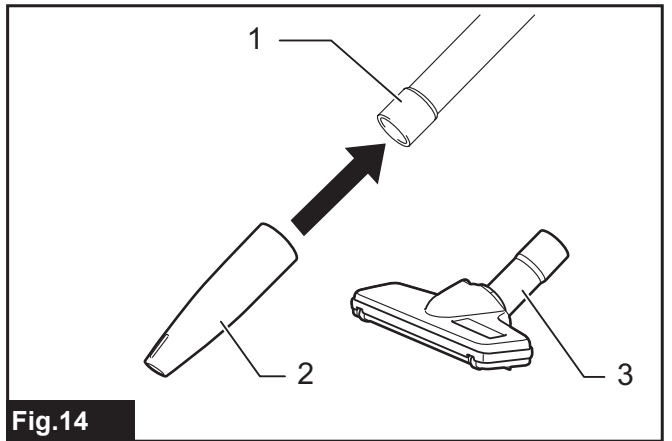


Fig. 14

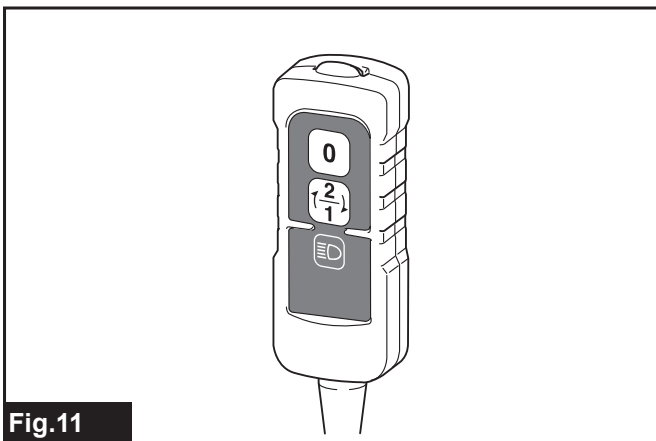


Fig. 11

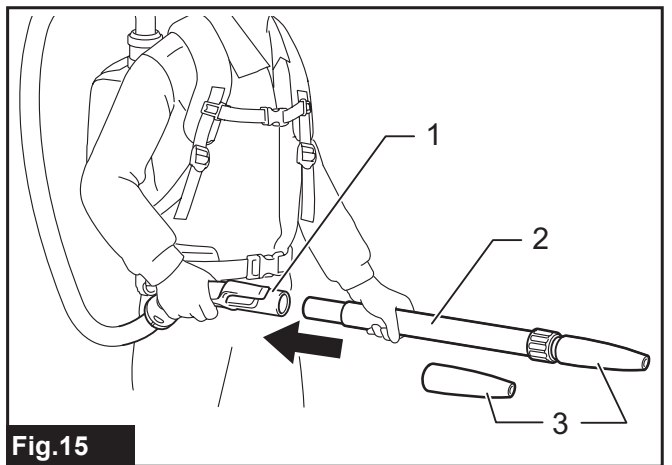


Fig. 15

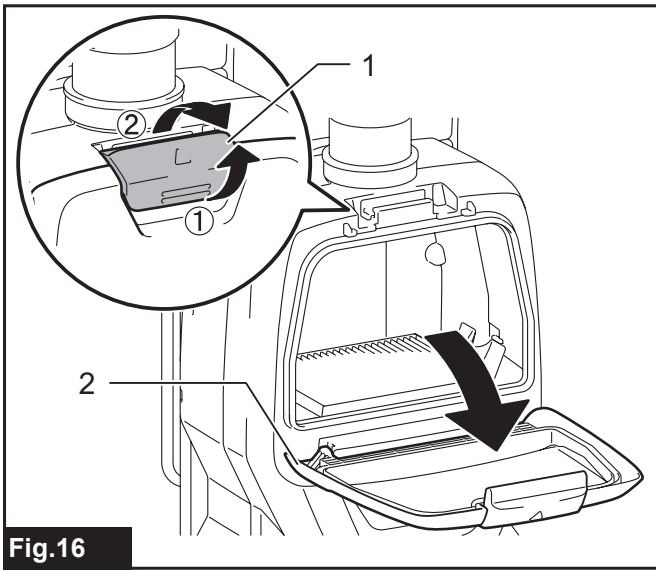


Fig. 16

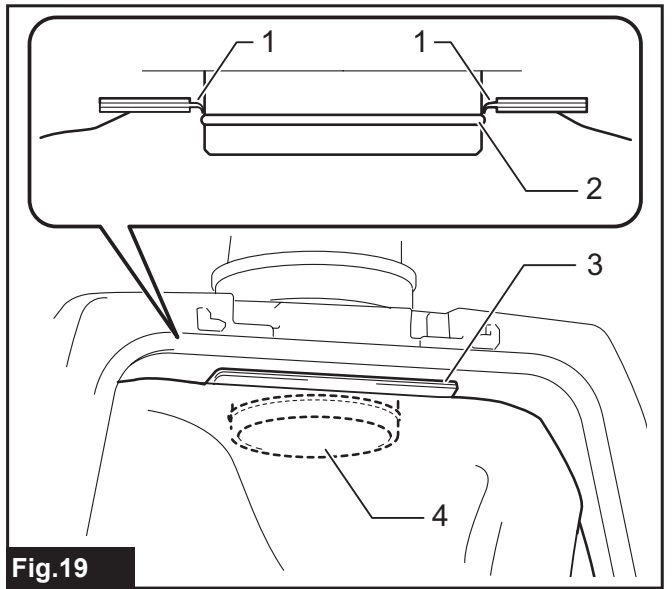


Fig. 19

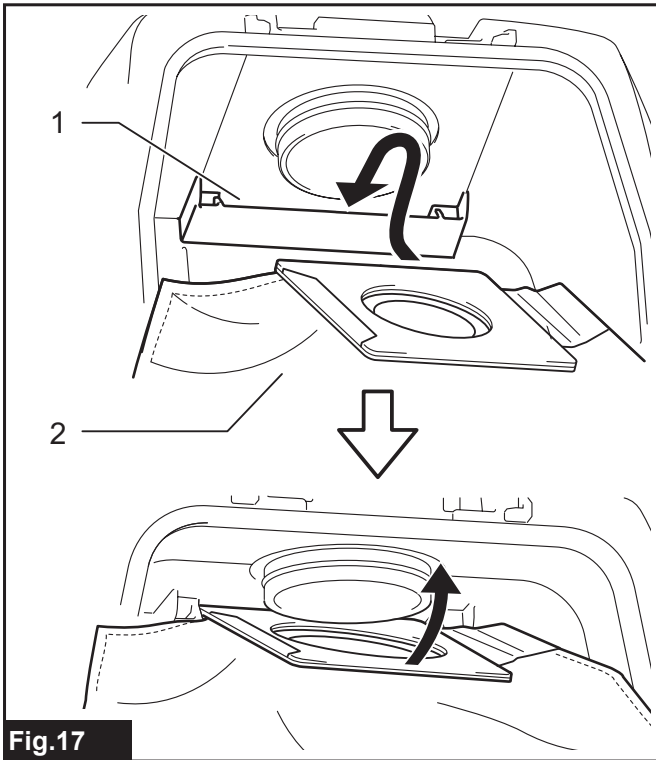


Fig. 17

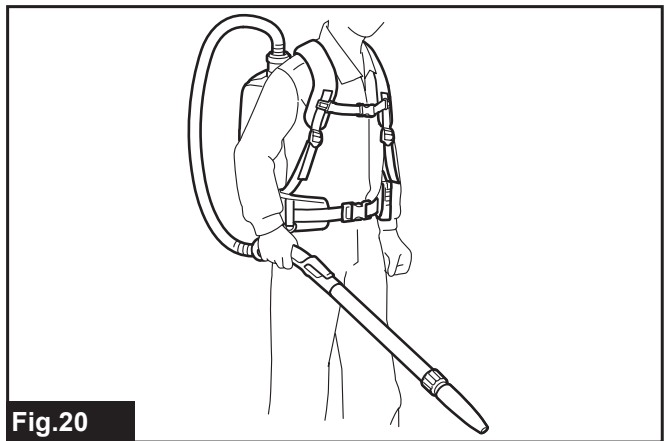


Fig. 20

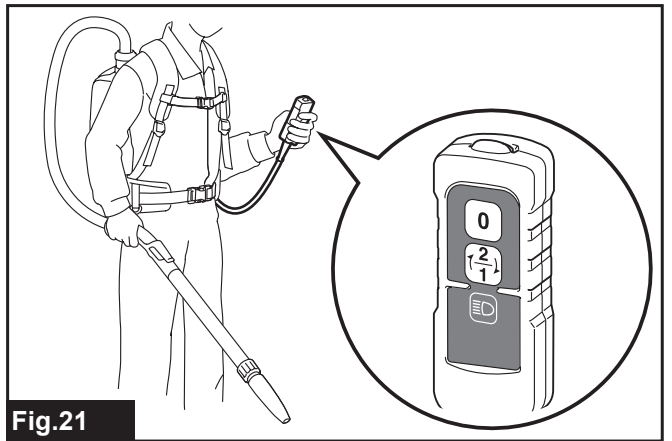


Fig. 21

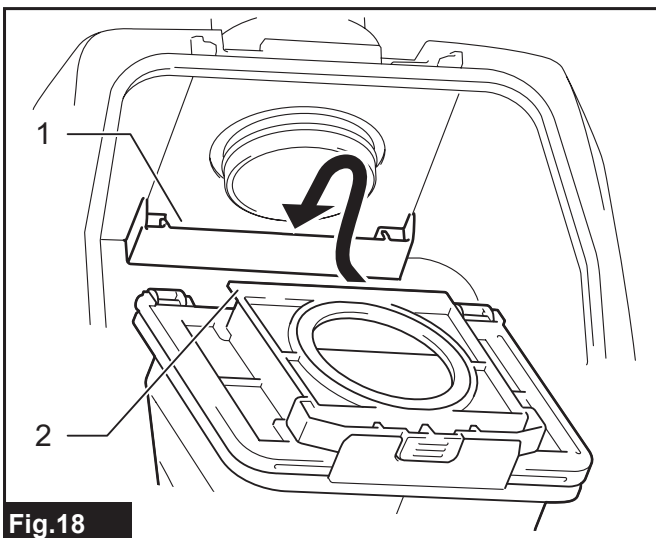


Fig. 18

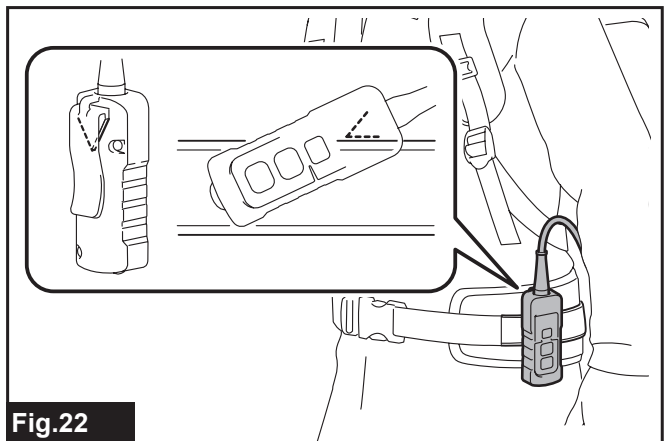
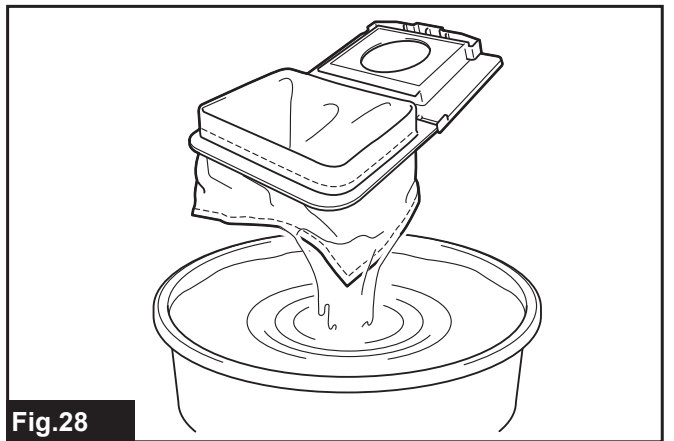
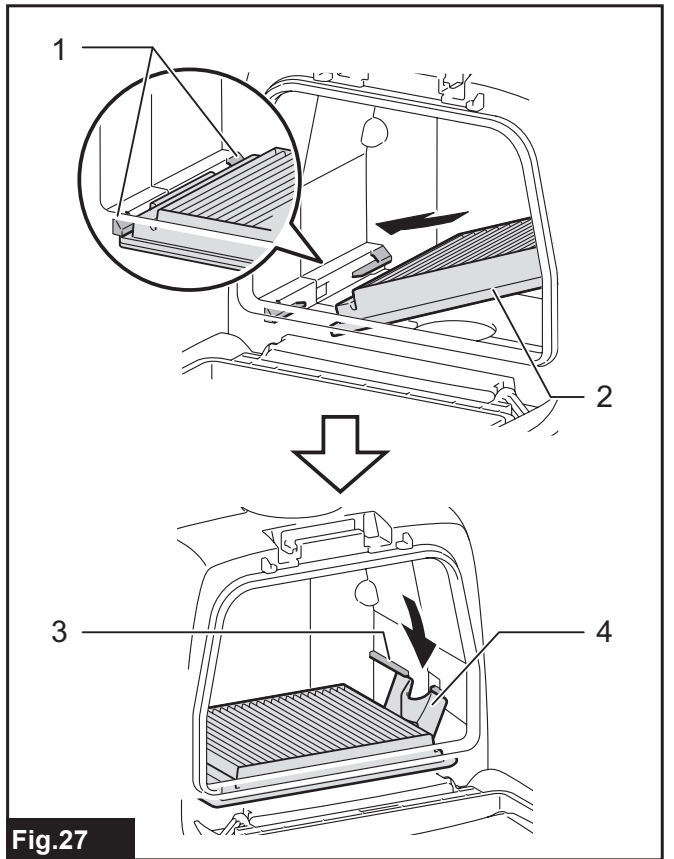
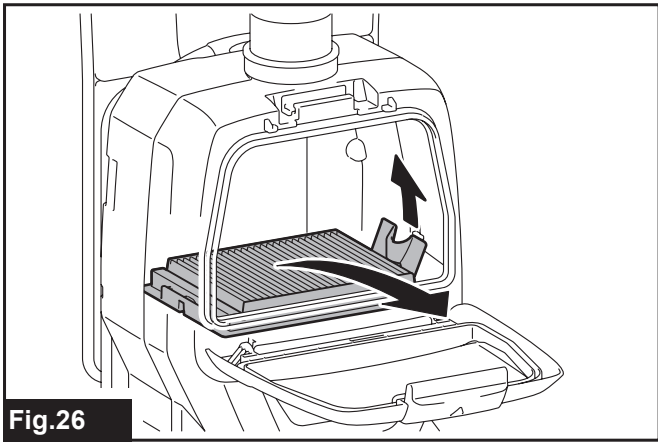
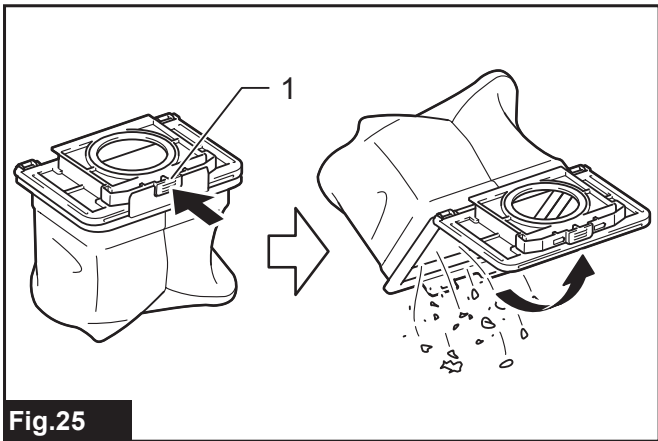
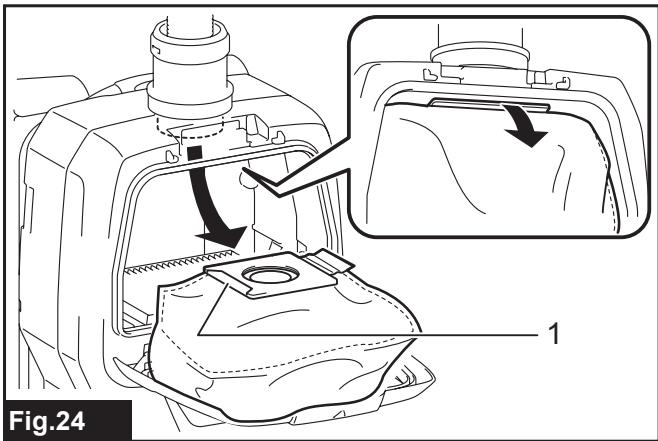
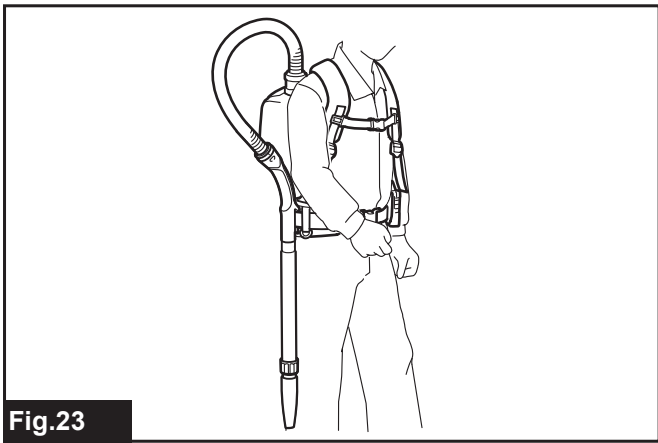


Fig. 22



SPECIFIKACE

Model:		DVC260
Kapacita	Filtrační vak	2,0 l
	Vak na prach	1,5 l
Max. objem vzduchu		1,5 m ³ /min
Rozměry (D × Š × V) (bez zádového postroje)		185 mm × 230 mm × 373 mm
Jmenovité napětí		36 V DC
Standardní akumulátor		BL1815N, BL1820, BL1820B BL1830, BL1830B, BL1840, BL1840B, BL1850, BL1850B, BL1860B
Hmotnost netto		3,8 kg 4,3 kg

- Vzhledem k neustálému výzkumu a vývoji zde uvedené technické údaje podléhají změnám bez upozornění.
- Technické údaje a akumulátor se mohou v různých zemích lišit.
- Hmotnost s akumulátorem dle EPTA – Procedure 01/2003

Symboly

Níže jsou uvedeny symboly, se kterými se můžete při použití náradí setkat. Je důležité, abyste dříve, než s ním začnete pracovat, pochopili jejich význam.



Přečtěte si návod k obsluze.



Pouze pro země EU
Elektrické zařízení ani akumulátor nelikvidujte současně s domovním odpadem! Vzhledem k dodržování evropských směrnic o odpadních elektrických a elektronických zařízeních a směrnice o bateriích, akumulátorech a odpadních bateriích a akumulátorech s jejich implementací v souladu s národními zákony musí být elektrická zařízení, baterie a akumulátory po skončení životnosti odděleně shromážděny a předány do ekologicky kompatibilního recyklačního zařízení.

Účel použití

Nástroj je určen k vysávání suchého prachu. Tento nástroj je vhodný k průmyslovému využití, například v hotelech, ve školách, v nemocnicích, továrnách, obchodech, kancelářích či půjčovnách.

Hlučnost

Typická vážená hladina hluku (A) určená podle normy 60332-2-69, 60704-2-1:

Hladina akustického tlaku (L_{pA}): 70 dB(A) nebo méně
Nejistota (K): 2,5 dB(A)

Hladina hluku při práci může překročit hodnotu 80 dB (A).

VAROVÁNÍ: Používejte ochranu sluchu.

Vibrace

Celková hodnota vibrací (vektorový součet tří os) určená podle normy 60335-2-69:

Pracovní režim: řezání desek

Emise vibrací (a_n): 2,5 m/s² nebo méně

Nejistota (K): 1,5 m/s²

POZNÁMKA: Hodnota deklarovaných emisí vibrací byla změřena standardní zkušební metodou a dá se použít k porovnání náradí mezi sebou.

POZNÁMKA: Hodnotu deklarovaných emisí vibrací lze také použít k předběžnému posouzení míry expozice vibracím.

VAROVÁNÍ: Emise vibrací při používání elektrického náradí ve skutečnosti se mohou od hodnoty deklarovaných emisí vibrací lišit v závislosti na způsobech použití náradí.

VAROVÁNÍ: Nezapomeňte stanovit bezpečnostní opatření na ochranu obsluhy podle odhadu expozice ve skutečných podmínkách použití. (Vezměte přitom v úvahu všechny části provozního cyklu, tj. kromě doby zátěže například doby, kdy je náradí vypnuté a kdy běží naprázdno.)

Prohlášení ES o shodě

Pouze pro evropské země

Společnost Makita prohlašuje, že následující zařízení:
Popis zařízení: Akumulátorový vysavač v brašně na záda

Č. modelu / typ: DVC260

Vyhovuje následujícím evropským směrnicím:
2006/42/EC

Zařízení bylo vyrobeno v souladu s následující normou či normativními dokumenty: EN60335

Technická dokumentace dle 2006/42/EC je k dispozici na adrese:

Makita, Jan-Baptist Vinkstraat 2, 3070, Belgie
8.9.2015

Yasushi Fukaya

Ředitel

Makita, Jan-Baptist Vinkstraat 2, 3070, Belgie

BEZPEČNOSTNÍ VÝSTRAHY

Bezpečnostní výstrahy k akumulátorovému vysavači

⚠VAROVÁNÍ: DŮLEŽITÉ: PŘED POUŽITÍM SI POZORNĚ PŘEČTĚTE veškeré bezpečnostní výstrahy a všechny pokyny. Zanedbání výstrah a pokynů může mít za následek úraz elektrickým proudem, vznik požáru nebo vážné zranění.

1. Před použitím zajistěte, aby s vysavačem pracovaly osoby, jež jsou s používáním zařízení dostatečně obeznámeny.
2. Vysavač nepoužívejte bez filtru. Poškozený filtr ihned vyměňte.
3. Nevysávejte hořlavé materiály, pyrotechniku, hořící cigarety, horký popel, horké třísky ani ostré materiály jako žiletky, jehly, rozbité sklo atp.
4. **S VYSAVAČEM NIKDY NEPRACUJTE V BLÍZKOSTI LÁTEK, JAKO JE BENZÍN, PLYN, BARVY, LEPIDLO ČI JINÉ VYSOCE VÝBUŠNÉ HMOTY.** Při přepínání poloh ZAP. a VYP. přepínač jiskří. Stejně tak při provozu jiskří i komutátor motoru. Mohlo by dojít k nebezpečnému výbuchu.
5. **Nikdy nevysávejte toxické, karcinogenní, hořlavé či jiné nebezpečné materiály jako azbest, arzén, baryum, beryllium, olovo, pesticidy či jiné látky ohrožující zdraví.**
6. **S vysavačem nikdy nepracujte venku v dešti.**
7. **Nepracujte v blízkosti zdrojů tepla (u kamen atp.).**
8. **Neblokujte chladicí otvory. Tyto otvory umožňují chlazení motoru. Blokování je třeba pozorně zamezit, jinak se motor nedostatkem ventilace spálí.**
9. **Udržujte vždy správný postoj a rovnováhu.**
10. **Nepřehýbejte hadici, netahejte za ni a nešlápejte po ní.**
11. **Při zpozorování slabého výkonu či jiného nenormálního chování během provozu vysavač okamžitě vypněte.**
12. **ODPOJTE AKUMULÁTOR:** Pokud jej nepoužíváte, před prováděním servisních zásahů a při výměně příslušenství.
13. **V rámci uchování vysavače ve špičkové provozuschopnosti proveďte bezprostředně po každém použití vyčištění a údržbu.**
14. **O VYSAVAČ SE PEČLIVĚ STAREJTE.** Vysavač udržujte v čistotě – zajistíte tak lepší a bezpečnější výkon. Při výměně příslušenství postupujte podle pokynů. Držadla udržujte suchá, čistá a chraňte je před olejem a mazacím tukem.
15. **ZKONTROLUJTE, ZDA NEJSOU POŠKOZENY DÍLY.** Před dalším používáním vysavače je nutné pečlivě zkontrolovat kryty i jakékoli jiné poškozené díly a zjistit, zda bude zařízení i nadále správně pracovat a plnit příslušnou funkci. Zkontrolujte vyrovnání pohyblivých částí, spoje pohyblivých částí, zda nejsou některé díly rozbité či uvolněné a zda nenašly nějaké potíže ovlivňující funkci. Pokud není jinde v tomto návodu k obsluze stanoveno jinak, musí být poškozený kryt či jiný díl řádně opraven nebo vyměněn autorizovaným servisním střediskem. Vadné přepínače musí být vyměněny autorizovaným servisním střediskem. Jestliže zařízení nelze přepínačem zapnout a vypnout, nepoužívejte jej.
16. **NÁHRADNÍ DÍLY:** Při opravách používejte pouze identické náhradní díly.
17. **ULOŽENÍ NEPOUŽÍVANÉHO VYSAVAČE:** Není-li vysavač používán, je třeba jej uložit ve vhodné místnosti.
18. **S vysavačem zacházejte ohleduplně.** Hrubým zacházením můžete rozbit i nejodolnější zařízení.
19. **Vysavač nečistěte zvenku ani zevnitř benzínem, ředidlem ani čistícími chemikáliemi.** Mohlo by dojít ke vzniku prasklin a změnám barvy.
20. **Vysavač nepoužívejte v uzavřených prostorech s hořlavými, výbušnými či jedovatými výpary vznikajícími z olejových nátěrů, ředidel, benzínu, přípravků proti molům atd., ani v oblastech s hořlavým prachem.**
21. **S vysavačem nepracujte pod vlivem léků či alkoholu.**
22. **V rámci zajištění základní bezpečnosti používejte ochranné či bezpečnostní brýle s postranními kryty.**
23. **V prašném pracovním prostředí používejte respirátor.**
24. **Toto zařízení není určeno k používání osobami (včetně dětí) s omezenými fyzickými, smyslovými či duševními schopnostmi nebo s nedostatečnými zkušenostmi a znalostmi.**
25. **Malé děti musí být pod dohledem, aby si s vysavačem nehrály.**
26. **S akumulátorem ani s vysavačem nikdy nemaniplujte mokřýma rukama.**
27. **Obzvláště opatrní buďte při práci na schodech.**
28. **Vysavač nepoužívejte jako sedátko či pracovní stůl.** Zařízení by mohlo spadnout a následně způsobit zranění.

Servis

1. **Vaše elektrické nářadí si nechávejte opravovat kvalifikovaným pracovníkem s použitím výhradně identických náhradních dílů.** Tím zajistíte zachování bezpečnosti elektrického nářadí.
2. **Dodržujte pokyny pro mazání a výměnu příslušenství.**
3. **Držadla udržujte suchá, čistá a chraňte je před olejem a mazacím tukem.**

Důležitá bezpečnostní upozornění pro akumulátor

1. Před použitím akumulátoru si přečtěte všechny pokyny a varovné symboly na (1) nabíječce, (2) akumulátoru a (3) výrobku využívajícím akumulátor.
2. Akumulátor nerozebírejte.
3. Pokud se příliš zkrátí provozní doba akumulátoru, přerušete okamžitě práci. V opačném případě existuje riziko přehřívání, popálení nebo dokonce výbuchu.
4. Budou-li vaše oči zasaženy elektrolytem, vypláchněte je čistou vodou a okamžitě vyhledejte lékařskou pomoc. Může dojít ke ztrátě zraku.
5. Akumulátor nezkratujte:
 - (1) Nedotýkejte se svorek žádným vodivým materiálem.
 - (2) Neskladujte akumulátor v nádobě s jinými kovovými předměty, jako jsou hřebíky, mince, apod.
 - (3) Nevystavuje akumulátor vodě a dešti. Zkrat akumulátoru může způsobit velký průtok proudu, přehřátí, možné popálení a dokonce i poruchu.
6. Neskladujte nářadí a akumulátor na místech, kde může teplota překročit 50 °C (122 °F).
7. Nespalujte akumulátor, ani když je vážně poškozen nebo úplně opotřeben. Akumulátor může v ohni vybuchnout.
8. Dávejte pozor, abyste akumulátor neupustili ani s ním nenaráželi.
9. Nepoužívejte poškozené akumulátory.
10. Obsažené lithium-iontové akumulátory podléhají právním požadavkům na nebezpečné zboží.

V případě komerční přepravy například externími dopravci je třeba dodržet zvláštní požadavky na balení a značení.

Pro přípravu zboží k přepravě je nutná konzultace s odborníkem na nebezpečný materiál. Dodržujte také případné podrobnější národní předpisy. Odkryté kontakty přelepte izolační páskou či jinak zakryjte a akumulátory zabalte tak, aby se v balení nemohly pohybovat.
11. Při likvidaci akumulátoru postupujte podle místních předpisů.

TYTO POKYNY USCHOVEJTE.

⚠ UPOZORNĚNÍ: Používejte pouze originální akumulátory Makita. Používání neoriginálních nebo upravených akumulátorů může způsobit explozi akumulátoru a následný požár, zranění a jiné poškození. Zaniká tím také záruka společnosti Makita na nářadí a nabíječku Makita.

Tipy k zajištění maximální životnosti akumulátoru

1. Akumulátor nabíjte dříve, než dojde k jeho úplnému vybití. Pokud si povšimnete sníženého výkonu nářadí, vždy jej zastavte a dobijte akumulátor.

2. Nikdy nenabíjejte úplně nabitý akumulátor. Přebíjení zkracuje životnost akumulátoru.
3. Akumulátor dobíjejte při pokojové teplotě od 10 °C do 40 °C (50 °F až 104 °F). Před nabíjením nechte horký akumulátor zchladnout.
4. Pokud se akumulátor delší dobu nepoužívá (déle než šest měsíců), je nutno jej dobít.

POPIS FUNKCÍ

⚠ UPOZORNĚNÍ: Před nastavováním nářadí nebo kontrolou jeho funkce se vždy přesvědčte, zda je vypnuté a je vyjmutý akumulátor.

Nasazení a sejmutí akumulátoru

⚠ UPOZORNĚNÍ: Před nasazením či sejmutím akumulátoru nářadí vždy vypněte.

⚠ UPOZORNĚNÍ: Při nasazování či snímání akumulátoru pevně držte nářadí i akumulátor. V opačném případě vám může nářadí nebo akumulátor vyklouznout z rukou a mohlo by dojít k jejich poškození či ke zranění.

- Obr.1: 1. Červený indikátor 2. Tlačítko 3. Akumulátor

Chcete-li akumulátor sejmout, vysuňte jej se současným přesunutím tlačítka na přední straně akumulátoru.

Při nasazování akumulátoru vyrovnejte jazýček na bloku akumulátoru s drážkou v krytu a zasuňte akumulátor na místo. Akumulátor zasuňte na doraz, až zacvakne na své místo. Není-li tlačítko zcela zajištěno, uvidíte na jeho horní straně červený indikátor.

⚠ UPOZORNĚNÍ: Akumulátor zasunujte vždy zcela tak, aby nebyl červený indikátor vidět. Jinak by mohl akumulátor ze zařízení vypadnout a způsobit zranění obsluze či přihlížejícím osobám.

⚠ UPOZORNĚNÍ: Akumulátor nenasazujte násilím. Nelze-li akumulátor zasunout snadno, nevkládáte jej správně.

Systém ochrany nářadí a akumulátoru

Nářadí je vybaveno systémem ochrany nářadí a akumulátoru. Tento systém automaticky přeruší napájení motoru, aby se prodloužila životnost nářadí a akumulátoru. Budou-li nářadí nebo akumulátor vystaveny některé z níže uvedených podmínek, nářadí se během provozu automaticky vypne. Za určitých podmínek se rozsvítí kontrolky.

Ochrana proti přetížení

Pokud se s nářadím pracuje způsobem vyvolávajícím mimořádně vysoký odběr proudu, nářadí se automaticky a bez jakékoli signalizace vypne. V takové situaci nářadí vypněte a ukončete činnost, při níž došlo k přetížení nářadí. Potom nářadí zapněte a obnovte činnost.

Ochrana proti přehřátí

Když se nářadí přehřeje, automaticky se vypne. Nechte nářadí před opětovným zapnutím vychladnout.

Ochrana proti přílišnému vybití









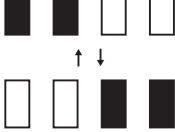
V případě nízké zbývající kapacity akumulátoru se nářadí automaticky vypne. Jestliže produkt při ovládní přepínači nepracuje, vyjměte z nářadí akumulátory a nabije je.

Indikace zbývající kapacity akumulátoru

Pouze pro akumulátory s písmenem „B“ na konci čísla modelu

► **Obr.2:** 1. Kontrolky 2. Tlačítko kontroly

Stisknutím tlačítka kontroly na akumulátoru zjistíte zbývající kapacitu akumulátoru. Kontrolky indikátoru se na několik sekund rozsvítí.

Kontrolky			Zbývající kapacita
 Svítí	 Nesvítí	 Bliká	
			75 % až 100 %
			50 % až 75 %
			25 % až 50 %
			0 % až 25 %
			Nabijte akumulátor.
			Došlo pravděpodobně k poruše akumulátoru.

POZNÁMKA: Kapacita udávaná indikátorem se může mírně lišit od skutečné kapacity v závislosti na podmínkách používání a teplotě prostředí.

Poloha spínacího rozvaděče

Spínací rozvaděč lze zavěsit na obě strany dolního popruhu. Kabel vedte tak, aby byl spínací rozvaděč umístěn v požadované poloze. Abyste zabránili poškození kabelu, provlékněte jej háčkem tak, jak je znázorněno na obrázku.

► **Obr.3:** 1. Háček 2. Kabel

Nastavení popruhů

Lze nastavit napnutí ramenního pásu i horního a dolního popruhu. Nejprve provlékněte paže ramenními pásy a potom utáhněte horní a dolní popruh. Pokud chcete popruh utáhnout, zatáhněte za jeho konec tak, jak je znázorněno na obrázku. Chcete-li jej uvolnit, zatáhněte za konec spojovacího prvku.

Ramenní pásy

► **Obr.4:** 1. Pás 2. Spojovací prvek

Horní popruh

► **Obr.5:** 1. Pás 2. Spojovací prvek

Dolní popruh

► **Obr.6:** 1. Pás 2. Spojovací prvek

Přenášecí háček

Při manipulaci s tělem vysavače nástroj vždy uchopte za přenášeč háček.

► **Obr.7:** 1. Přenášecí háček

Hadicová svorka

Hadicovou svorku lze použít k držení nástavce nebo volné hubice.

Chcete-li připevnit nástavec k tělu vysavače, provlékněte hadicovou svorku štěrbinou na těle. Hadicovou svorku lze připevnit z obou stran.

► **Obr.8:** 1. Hadicová svorka 2. Štěrbinu 3. Prodlužovací nástavec

Chcete-li volnou hubici držet na dolním popruhu, provlékněte hadicovou svorku okem na dolním popruhu.

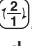
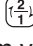

► **Obr.9:** 1. Hadicová svorka 2. Volná hubice

Prodlužovací nástavec

Délku nástavce lze upravit. Povolte prstenec na nástavci a upravte délku nástavce. Po nastavení na požadovanou délku prstenec utáhněte.

► **Obr.10:** 1. Prstenec



Používání spouště

Nástroj se uvádí do chodu jedním stisknutím tlačítka . Vysavač se spustí s vyšším sacím výkonem (2). Pokud chcete sací výkon snížit, stiskněte tlačítko  podruhé. Vysavač bude pracovat s normálním sacím výkonem (1). Pokud tlačítko stisknete, když je vysavač spuštěný, nástroj se bude přepínat mezi vyšším a normálním sacím výkonem. Vysavač vypnete stisknutím tlačítka .

► **Obr.11**

Světlo LED

Světlo LED je nainstalováno na přední straně spínacího rozvaděče, aby usnadnilo práci v tmavých prostorách.

Světlo rozsvítíte stisknutím tlačítka . Zhasnete je opětovným stisknutím tlačítka .

► **Obr.12**

⚠ UPOZORNĚNÍ: Nedívejte se přímo do světla nebo jeho zdroje. Nikdy světlem nemiřte jiným lidem do očí.

POZNÁMKA: Světlo LED se automaticky zhasne, pokud není vysavač používán déle než 10 minut.

POZNÁMKA: Pokud se vysavač přehřeje následkem omezeného průtoku vzduchu do nástroje způsobeného ucpáním hadice, trubky, filtru nebo z jiného důvodu, vysavač se automaticky vypne a světlo LED zabliká.

SESTAVENÍ

⚠ UPOZORNĚNÍ: Před prováděním jakýchkoli prací na nářadí se vždy přesvědčte, zda je vypnuté a je vyjmutý akumulátor.

Montáž hadice/nástavce/hubice

K tělu vysavače připojte hadici, nástavec a hubici. Zasuňte manžetu hadice do těla vysavače a otočte ji ve směru hodinových ručiček. Připojte hubici k prodlužovacímu nástavci. Potom nasadte tělo vysavače na ramena a připojte hadici k prodlužovacímu nástavci.

Připojení hadice k tělu vysavače

► **Obr.13:** 1. Manžeta hadice 2. Tělo vysavače

Připojení prodlužovacího nástavce k hubici

► **Obr.14:** 1. Prodlužovací nástavec 2. Volná hubice 3. Hubice ve tvaru T

POZNÁMKA: Volnou hubici lze připojit přímo k hadici.

Připojení hadice k prodlužovacímu nástavci

► **Obr.15:** 1. Hadice 2. Prodlužovací nástavec 3. Volná hubice

POZNÁMKA: Volnou hubici lze připojit přímo k hadici.

Vložení filtračního vaku

⚠ UPOZORNĚNÍ: Nepoužívejte poškozený filtrační vak. Vysavač vždy používejte s náležitě vloženým filtračním vakem. V opačném případě by mohlo dojít k rozptýlení prachu nebo částic z vysavače do okolí a následným dýchacím potížím obsluhy.

POZOR: Když je filtrační vak zaplněn, vyměňte jej za nový. Pokud budete plný filtrační vak dále používat, dojde k poklesu sacího výkonu.

1. Odjistěte uzávěr zvednutím jeho dolní strany. Zatlacením na drážkovanou oblast zvednete přední zajišťovací konec. Zatažením za uzávěr otevřete víko.

► **Obr.16:** 1. Háček 2. Víko

2. Vložte filtrační vak do výřezu v horní části prostoru tak, jak je znázorněno na obrázku.

► **Obr.17:** 1. Výřez 2. Filtrační vak / vak na prach

Pokud používáte vak na prach (volitelné příslušenství), vložte okraj vaku na prach do výřezu.

► **Obr.18:** 1. Výřez 2. Okraj

3. Zarovnejte otvor filtračního vaku s manžetou hadice a zatlačte kartonovou část na doraz. Zajistěte, aby se pryžový prsteneček na filtračním vaku nasunul přes lem manžety hadice.

► **Obr.19:** 1. Pryžový prsteneček na filtračním vaku 2. Lem manžety hadice 3. Kartonová část filtračního vaku 4. Manžeta hadice

PRÁCE S NÁŘADÍM

⚠ VAROVÁNÍ: Obsluha musí být o používání tohoto vysavače dostatečně poučena.

⚠ VAROVÁNÍ: Tento vysavač není vhodný k vysávání nebezpečného prachu.

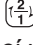

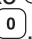
⚠ UPOZORNĚNÍ: Zařízení slouží pouze k suchému vysávání.

⚠ UPOZORNĚNÍ: Tento vysavač není určen k venkovnímu používání.

⚠ UPOZORNĚNÍ: Akumulátor zasunujte vždy až na doraz, dokud není zajištěn na svém místě. Není-li tlačítko zcela zajištěno, uvidíte na jeho horní straně červený indikátor. Zasuňte akumulátor zcela tak, aby nebyl červený indikátor vidět. Jinak by mohl akumulátor z nářadí vypadnout a způsobit zranění obsluhy či osob v okolí.

1. Nasadte si tělo vysavače na ramena a utáhněte horní a dolní popruh. Utažení upravte podle potřeby.

► **Obr.20**

2. Stisknutím tlačítka  uveďte vysavač do chodu. Pokud chcete sací výkon snížit, stiskněte tlačítko  podruhé. Nástroj vypněte stisknutím tlačítka .

► **Obr.21**

Při vysávání zavěste spínací rozvaděč na dolní popruh. Háček lze naklonit tak, aby světlo svítilo vpřed.

► **Obr.22**

Při přerušení práce lze háček na hadici použít k zavěšení nástavce na dolní popruh.

► **Obr.23**

POZNÁMKA: Pokud se vysavač přehřeje následkem omezeného průtoku vzduchu do nástroje způsobeného ucpáním hadice, trubky, filtru nebo z jiného důvodu, vysavač se automaticky vypne a světlo LED zabliká. V takovém případě odstraňte příčinu problému a vysavač před opětovným spuštěním ochlaďte.

3. Když se filtrační vak zaplní, vyměňte jej. Otevřete víko a vyjměte filtrační vak. Zatažením za pásek na straně otvoru filtrační vak uzavřete a zlikvidujte jej v celku.

► **Obr.24:** 1. Pásek

Pokud používáte vak na prach (volitelné příslušenství), po uvolnění uzávěru jej vyjměte a zlikvidujte.

► **Obr.25:** 1. Uzávěr

POZOR: Pravidelně kontrolujte, zda není filtrační vak plný. Pokud budete plný filtrační vak dále používat, dojde k poklesu sacího výkonu.

POZOR: Nepoužívejte použitý filtrační vak. Filtrační vak je určen pro jednorázové použití. Pokud chcete použít filtrační vak opakovaně, použijte vak na prach (volitelné příslušenství).

ÚDRŽBA

⚠ UPOZORNĚNÍ: Před zahájením kontroly nebo údržby náradí se vždy ujistěte, zda je vypnuté a je vyjmut akumulátor.

POZOR: Nikdy nepoužívejte benzín, benzen, ředidlo, alkohol či podobné prostředky. Mohlo by tak dojít ke změnám barvy, deformacím či vzniku prasklin.

Čištění filtru

⚠ UPOZORNĚNÍ: Vysavač nepoužívejte bez filtru a nepokračujte v používání znečištěného nebo poškozeného filtru. Mohlo by dojít k rozptýlení prachu nebo částic z vysavače do okolí a následným dýchacím potížím obsluhy.

POZOR: Chcete-li zajistit optimální sací výkon a výstup čistého vzduchu, filtr pravidelně čistěte. Pokud nedosáhnete dostatečného sacího výkonu ani po vyčištění, vyměňte filtr za nový.

POZOR: Abyste zabránili poškození filtru, nepoužívejte k čištění odstraňovač prachu ani vysokotlakou myčku.

1. Otevřete víko a vyjměte filtrační vak. Uvolněte háček na filtru a vyjměte jej z těla vysavače.

► Obr.26

2. Vyklepejte z filtru prach. Filtr lze opláchnout vodou. Prach a částice z filtru oplachujte jednou za 1 nebo 2 měsíce. Potom filtr důkladně vysušte na stíněném a dobře větraném místě, abyste zabránili nepříjemnému zápachu a poruchám.

3. Při montáži filtru vložte stranu bez klapky do držáku, poté zatlačte na filtr směrem dolů dokud není klapka zajištěna žebrem.

► Obr.27: 1. Držák 2. Filtr 3. Žebro 4. Klapka

Čištění vaku na prach

Vak na prach pravidelně čistěte mýdlem a vodou. Otočte vak na prach naruby a odstraňte ulpělý prach. Lehce omyjte rukou a důkladně opláchněte vodou. Před montáží do vysavače nechte plně vysušit.

► Obr.28

POZOR: Vlhký vak na prach snižuje výkon vysavače a životnost motoru.

K zachování BEZPEČNOSTI a SPOLEHLIVOSTI výrobku musí být opravy a veškerá další údržba či seřizování prováděny autorizovanými nebo továrními servisními středisky společnosti Makita s využitím náhradních dílů Makita.

VOLITELNÉ PŘÍSLUŠENSTVÍ

⚠ UPOZORNĚNÍ: Pro náradí Makita popsané v tomto návodu doporučujeme používat následující příslušenství a nástavce. Při použití jiného příslušenství či nástavců může hrozit nebezpečí zranění osob. Příslušenství lze používat pouze pro stanovené účely.

Potřebujete-li bližší informace ohledně tohoto příslušenství, obraťte se na místní servisní středisko společnosti Makita.

- Pružná hadice
- Prodlužovací nástavec
- Volná hubice
- Hubice ve tvaru T
- Hubice na koberec
- Kartáčová hubice
- Hubice s kulatým kartáčem
- Filtrační vak
- Vak na prach
- Filtr
- Originální akumulátor a nabíječka Makita

POZNÁMKA: Některé položky seznamu mohou být k náradí přibaleny jako standardní příslušenství. Přibalené příslušenství se může v různých zemích lišit.