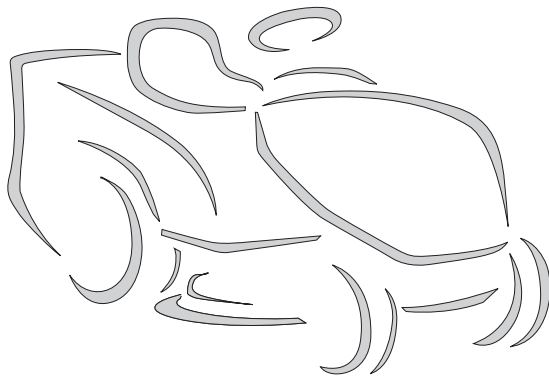


MP 84 Series
MP 98 Series
SD 98 Series
SD 108 Series



CS **Sekačka se sedící obsluhou - NÁVOD K POUŽITÍ**

UPOZORNĚNÍ: před použitím stroje si pozorně přečtete tento návod k použití.

ES **Cortadora de pasto con conductor sentado**
MANUAL DE INSTRUCCIONES

ATENCIÓN: antes de utilizar la máquina, leer atentamente el presente manual.

ET **Istuva juhiga muruniitja - KASUTUSJUHEND**

TÄHELEPANU: enne masina kasutamist lugeda tähelepanelikult antud kasutusjuhendit.

HR **Sjedeća kosilica trave s operaterom - PRIRUČNIK ZA UPORABO**

POZOR: prije uporabe stroja, pažljivo pročitajte ovaj priručnik.

LT **Balninė vejapjovė su sėdinčiu operatoriumi**
NAUDOJIMO INSTRUKCIJOS

DĖMESIO: prieš naudojant įrenginį, atidžiai perskaityti šį naudotojo vadovą.

LV **Sēžot vadāma zālienu pļaujmašina - LIETOŠANAS INSTRUKCIJA**

UZMANĪBU: pirms aparāta lietošanai rūpīgi izlasiet doto instrukciju.

PT **Corta-relvas para operador sentado - MANUAL DE INSTRUÇÕES**

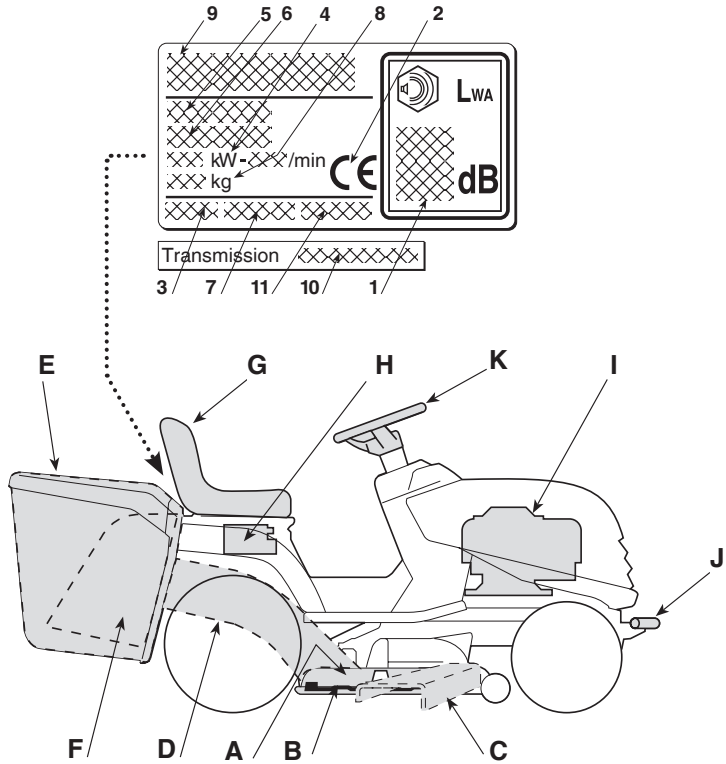
ATENÇÃO: antes de usar a máquina, leia atentamente o presente manual.

SL **Traktorska kosilnica - PRIROČNIK ZA UPORABO**

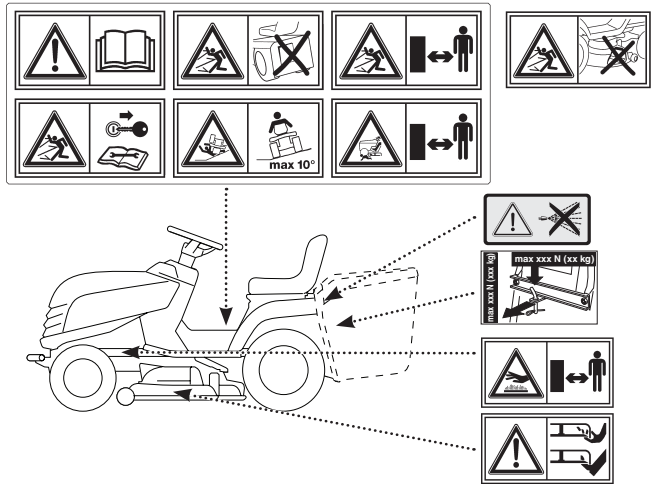
POZOR: preden uporabite stroi, pazljivo preberite priročnik z navodili.

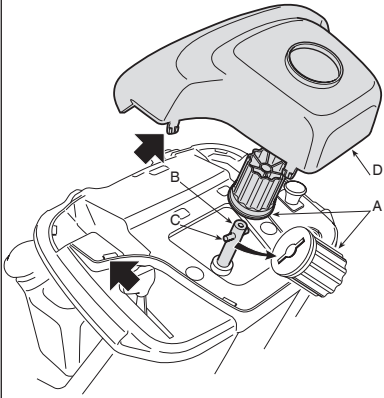
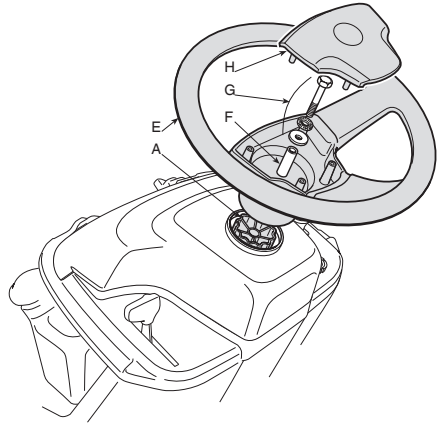
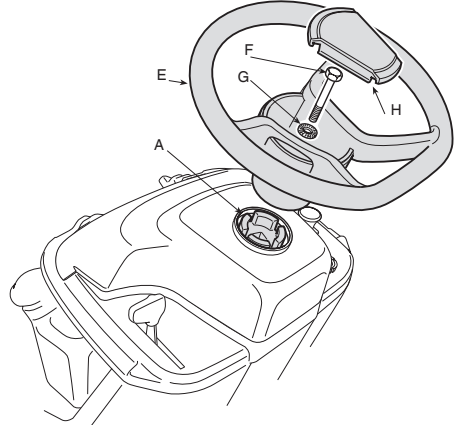
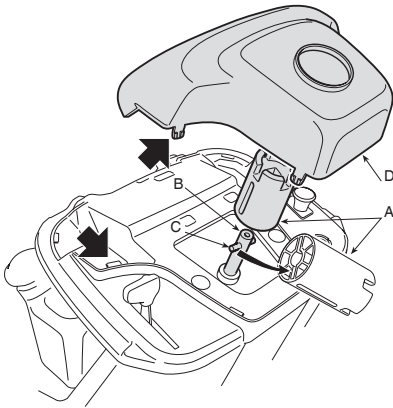
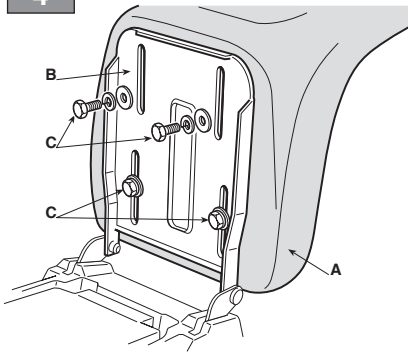
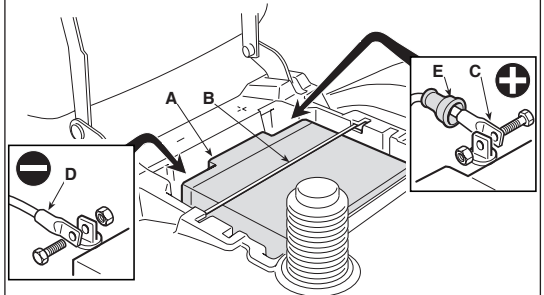
ITALIANO - Istruzioni Originali	IT
БЪЛГАРСКИ - Инструкция за експлоатация	BG
BOSANSKI - Prijevod originalnih uputa	BS
ČESKY - Překlad původního návodu k používání	CS
DANSK - Oversættelse af den originale brugsanvisning	DA
DEUTSCH - Übersetzung der Originalbetriebsanleitung	DE
ΕΛΛΗΝΙΚΑ - Μετάφραση των πρωτοτύπων οδηγιών	EL
ENGLISH - Translation of the original instruction	EN
ESPAÑOL - Traducción del Manual Original	ES
EESTI - Algupärase kasutusjuhendi tõlge	ET
SUOMI - Alkuperäisten ohjeiden käännös	FI
FRANÇAIS - Traduction de la notice originale	FR
HRVATSKI - Prijevod originalnih uputa	HR
MAGYAR - Eredeti használati utasítás fordítása	HU
LIETUVIŠKAI - Originalių instrukcijų vertimas	LT
LATVIEŠU - Instrukciju tulkojums no oriģināl valodas	LV
МАКЕДОНСКИ - Превод на оригиналните упатства	MK
NEDERLANDS - Vertaling van de oorspronkelijke gebruiksaanwijzing	NL
NORSK - Oversettelse av den originale bruksanvisningen	NO
POLSKI - Tłumaczenie instrukcji oryginalnej	PL
PORTUGUÊS - Tradução do manual original	PT
ROMÂN - Traducerea manualului fabricantului	RO
РУССКИЙ - Перевод оригинальных инструкций	RU
SLOVENSKY - Preklad pôvodného návodu na použitie	SK
SLOVENŠČINA - Prevod izvornih navodil	SL
SRPSKI - Prevod originalnih uputstva	SR
SVENSKA - Översättning av bruksanvisning i original	SV
TÜRKÇE - Orijinal Talimatların Tercümesi	TR

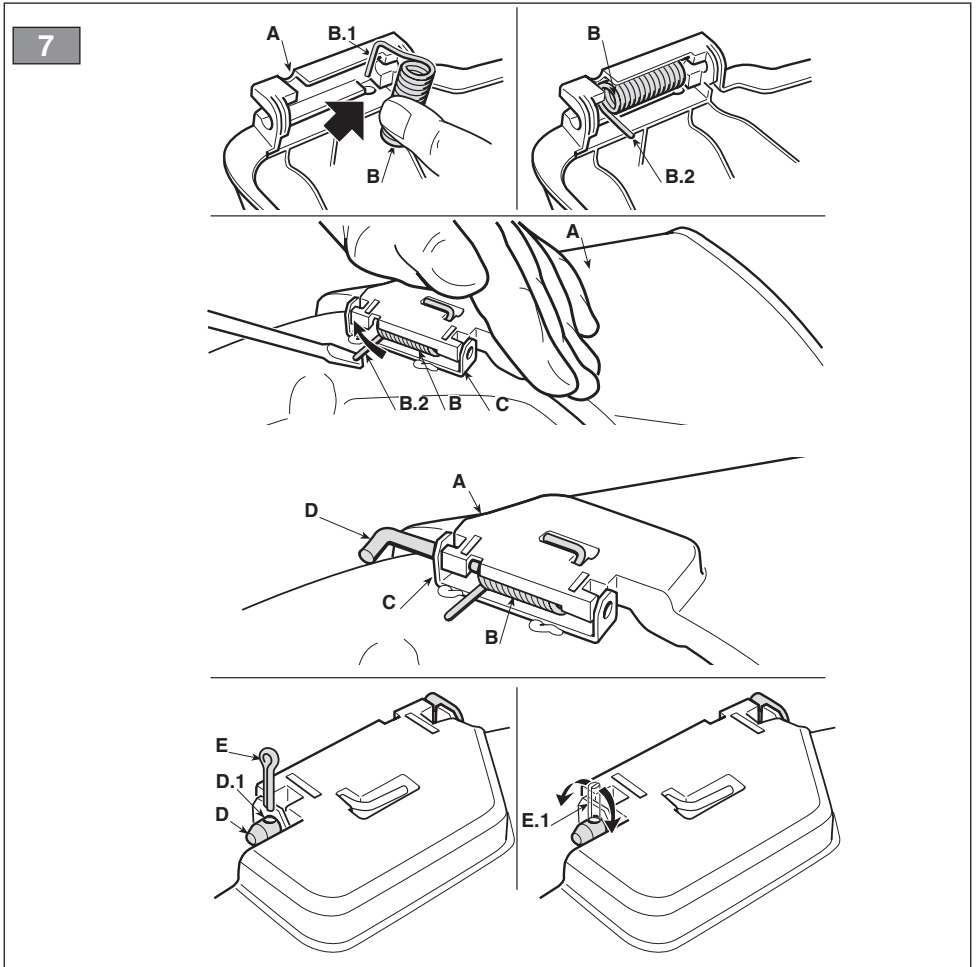
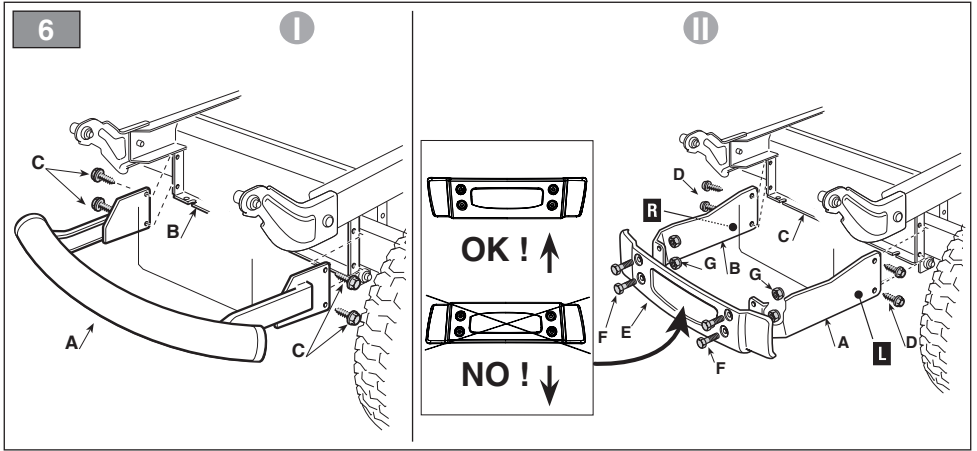
1



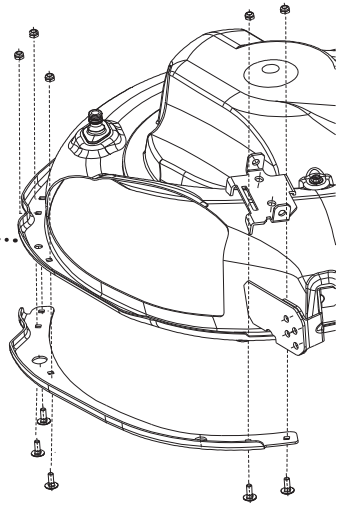
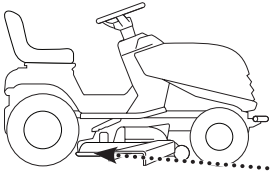
2



3**I****II****4****5**



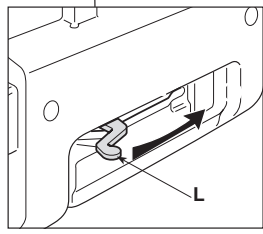
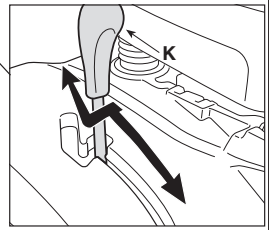
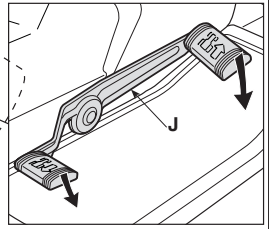
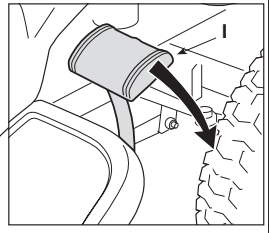
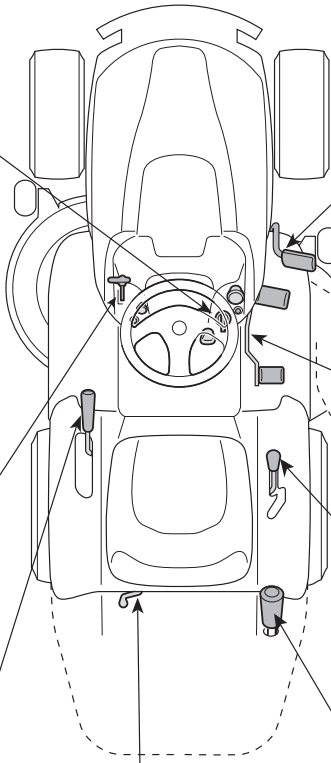
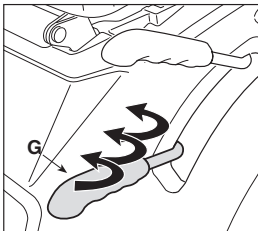
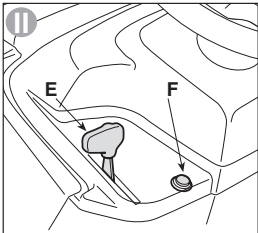
8



9

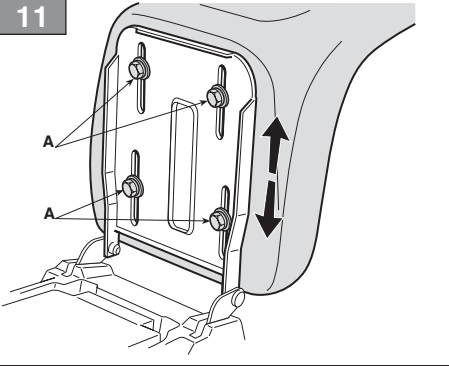


10

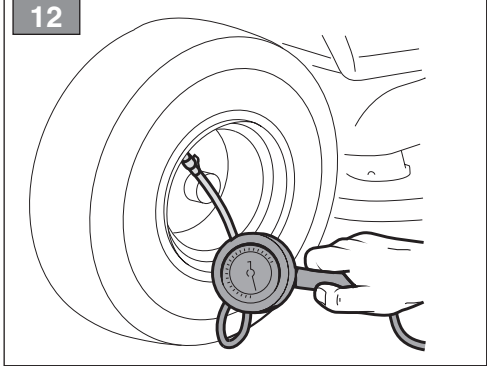


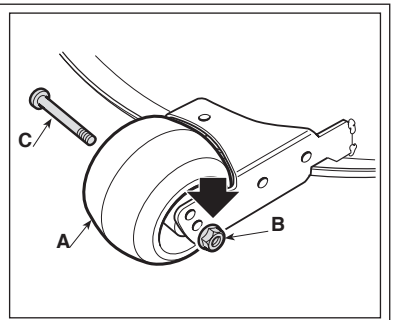
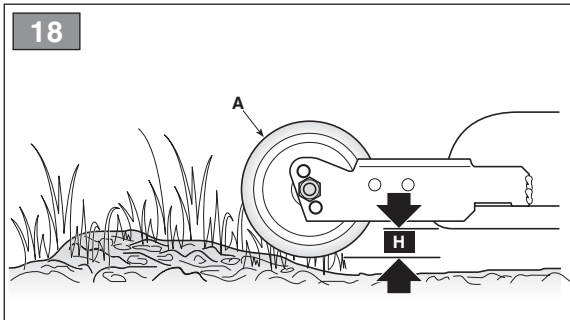
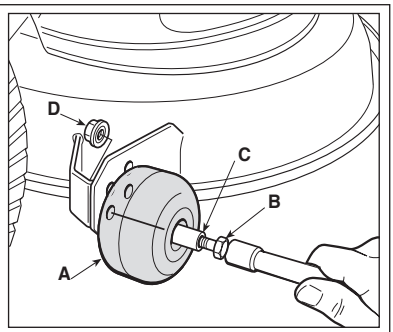
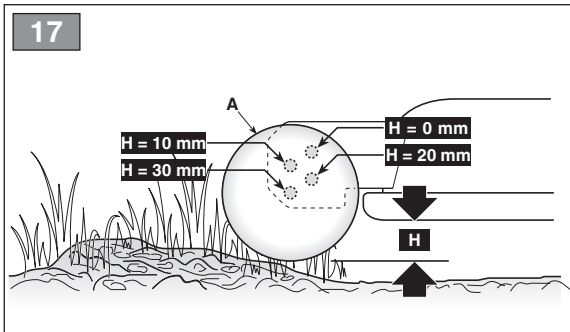
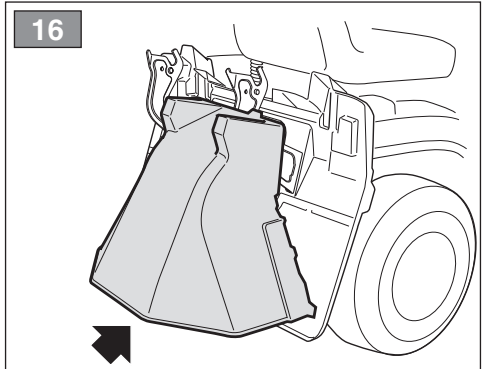
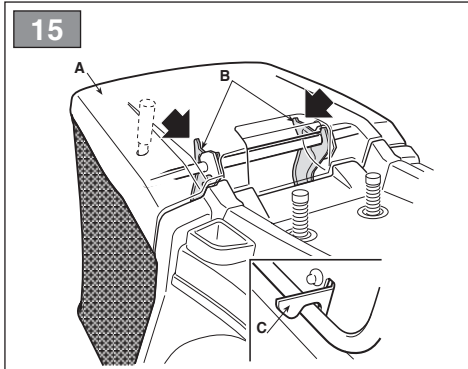
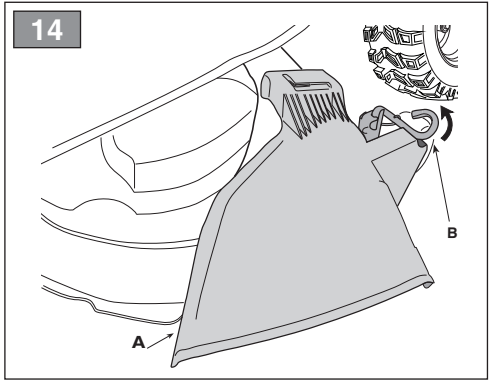
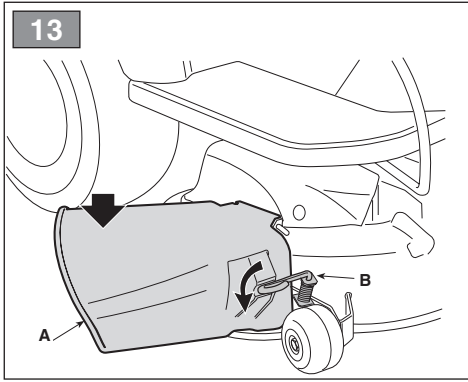
H

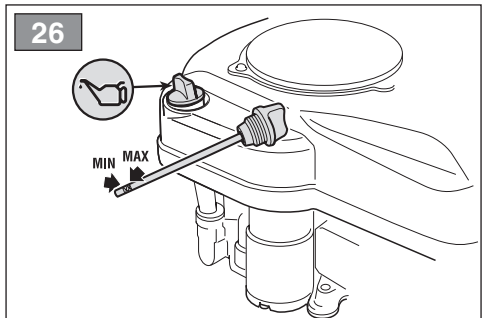
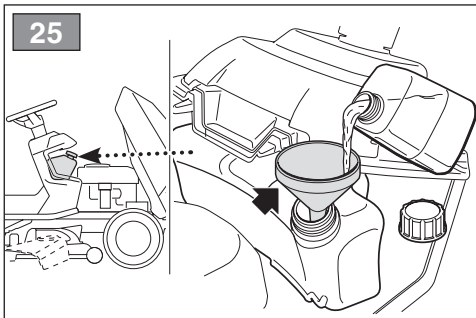
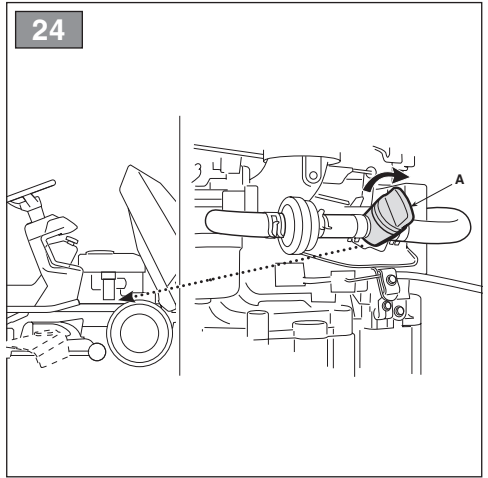
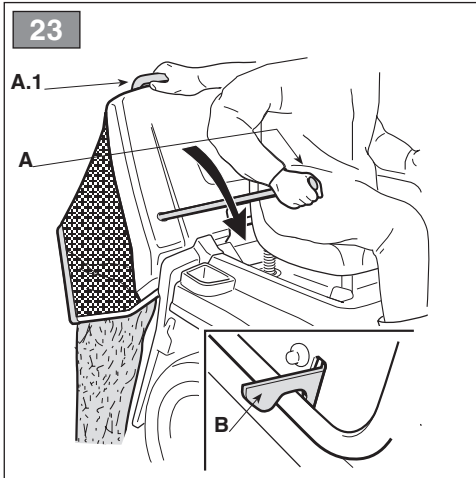
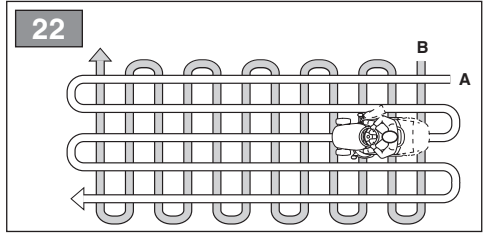
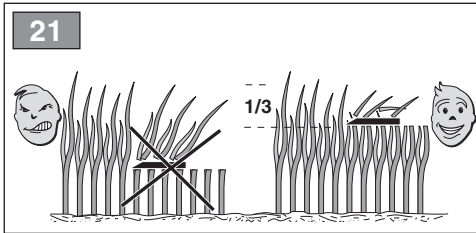
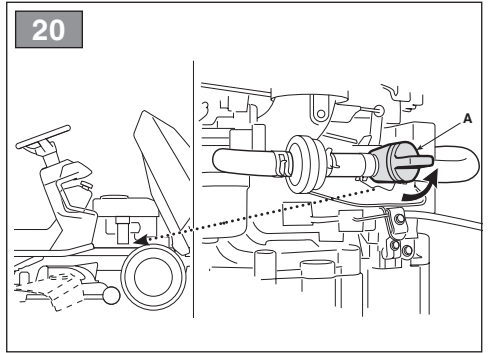
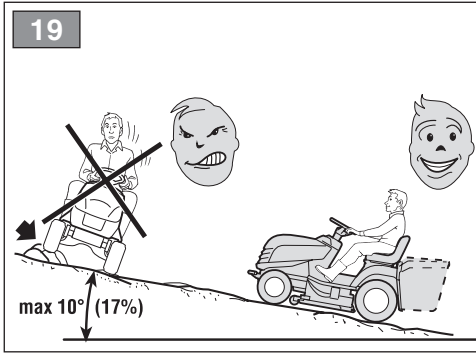
11



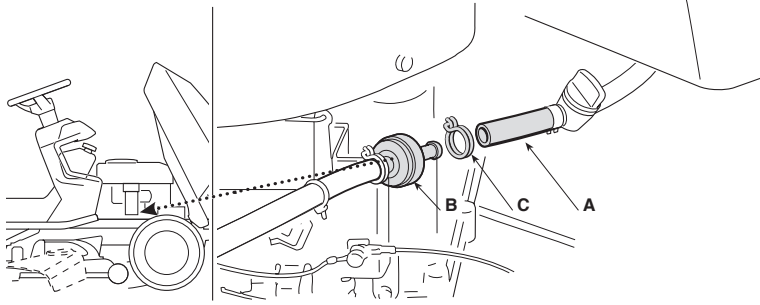
12



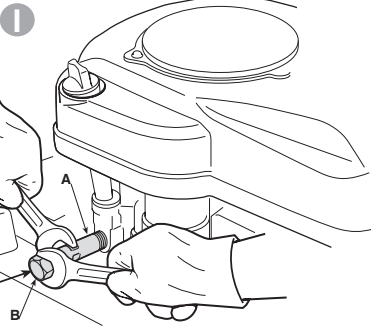




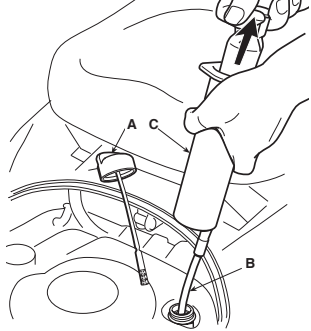
27



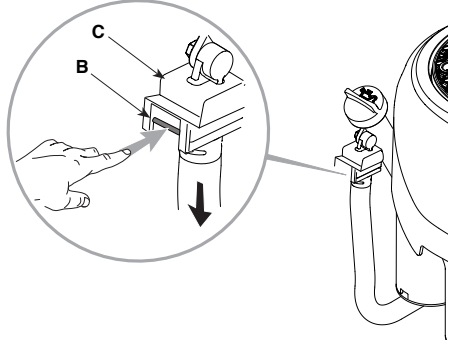
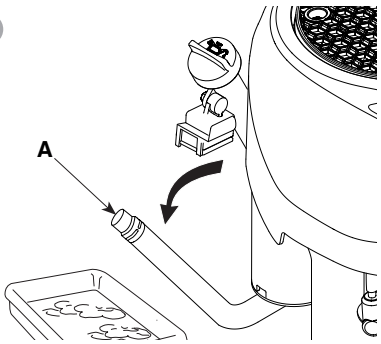
28



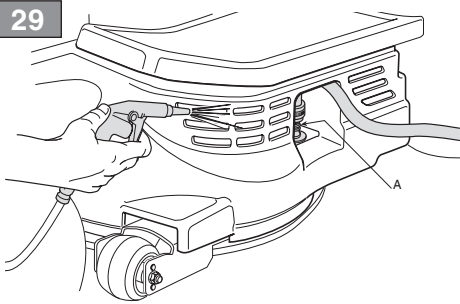
II



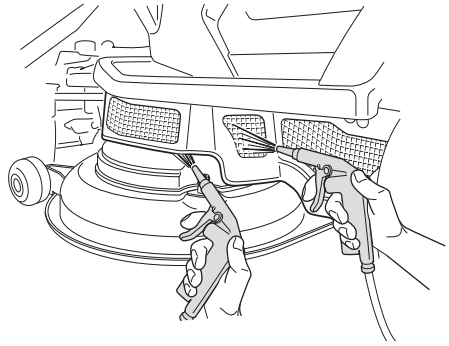
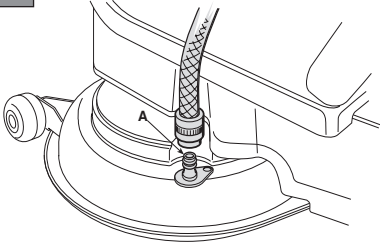
III



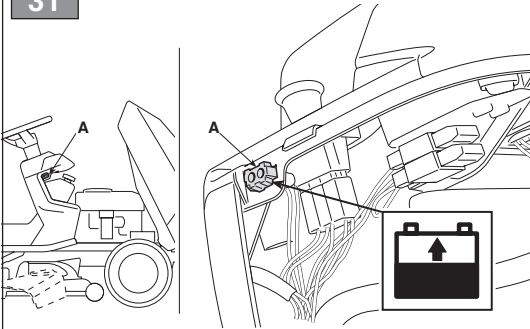
29



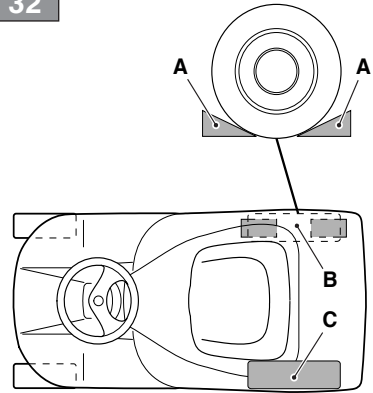
30



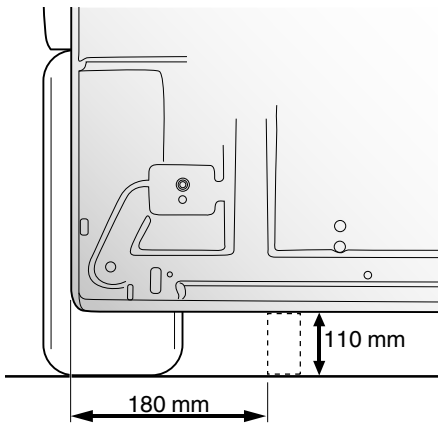
31



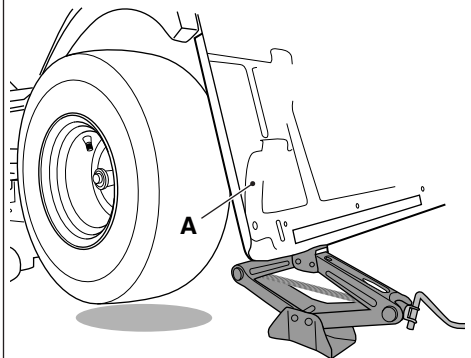
32

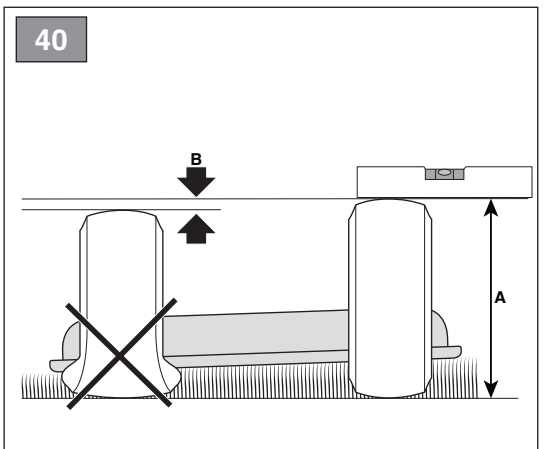
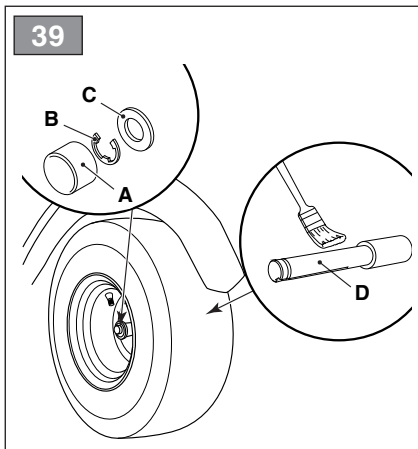
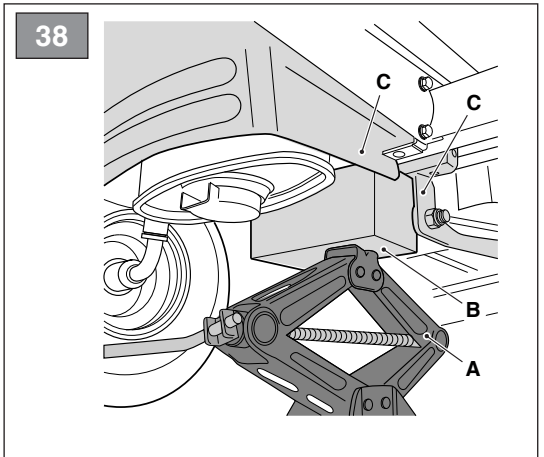
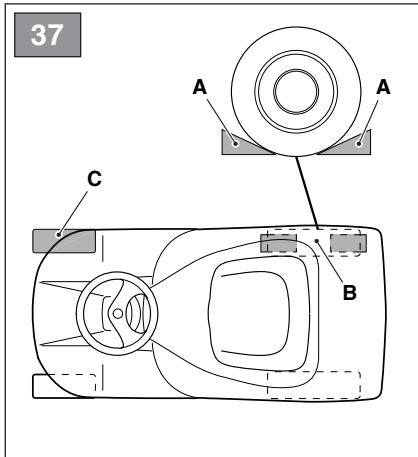
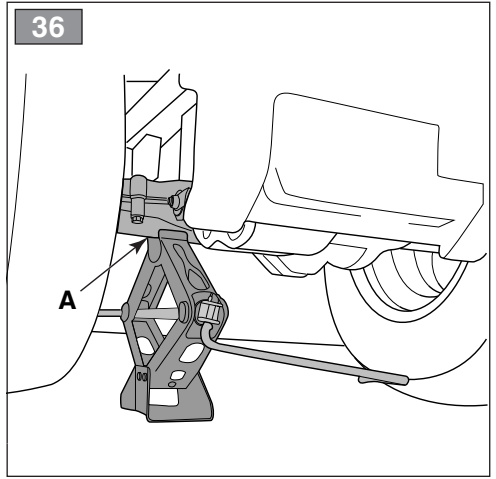
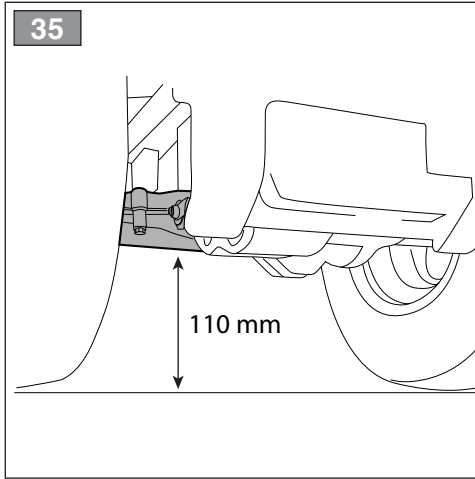


33

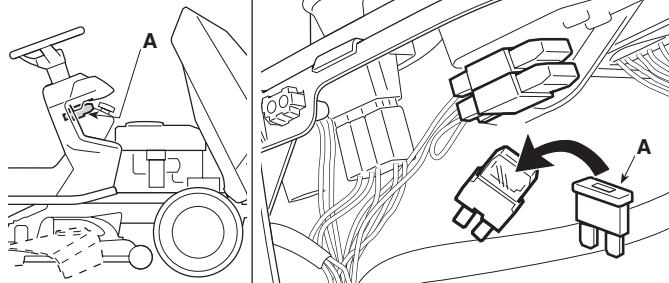


34



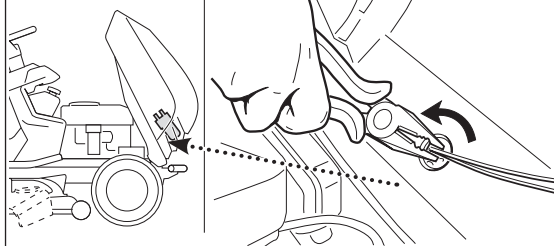


41

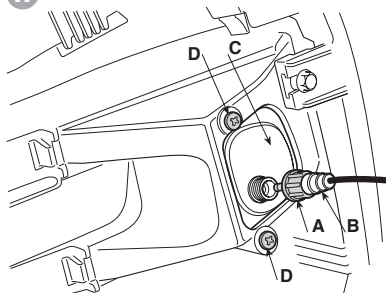


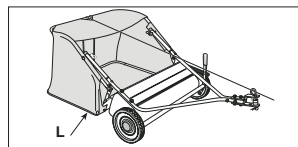
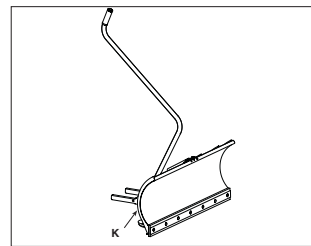
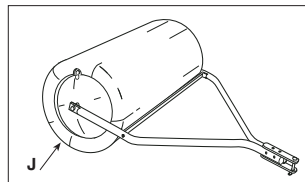
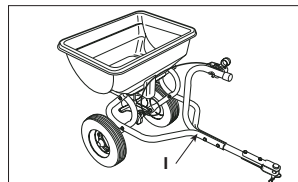
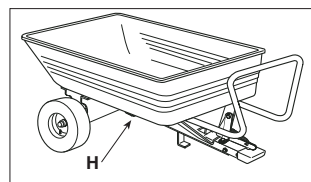
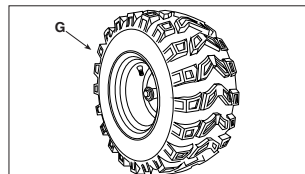
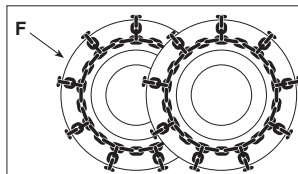
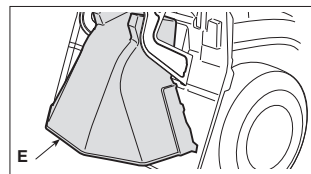
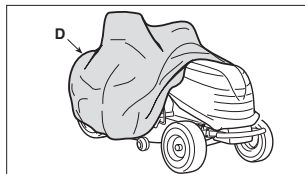
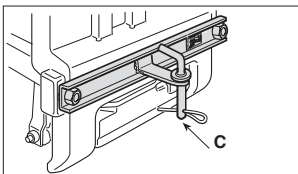
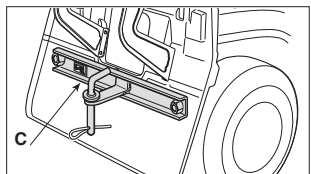
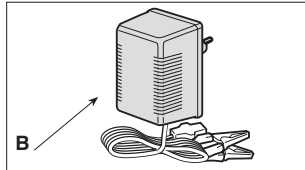
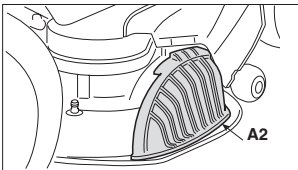
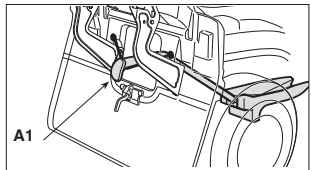
42

I



II





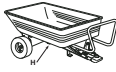

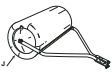

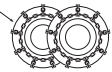

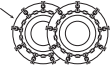


[1]	DATI TECNICI		SD 98 Series	SD 108 Series
[2]	Potenza nominale *	kW	6,4 ÷ 11,5	6,4 ÷ 11,5
[3]	Giri al minuto *	min ⁻¹	2800 ± 100	2800 ± 100
[4]	Impianto elettrico	V	12	12
[5]	Pneumatici anteriori		13 x 5,00-6 (15 x 5,00-6)	13 x 5,00-6 (15 x 5,00-6)
[6]	Pneumatici posteriori		18 x 8,50-8	18 x 8,50-8
[7]	Pressione gonfiaggio anteriore 13 x 5,00-6 15 x 5,00-6	bar bar	1,5 1,0	1,5 1,0
[8]	Pressione gonfiaggio posteriore	bar	1,2	1,2
[9]	Massa *	kg	160 ÷ 171	160 ÷ 171
[10]	Raggio minimo di erba non tagliata	cm	70	65
[11]	Altezza di taglio	cm	3 ÷ 8,5	3 ÷ 8,5
[12]	Larghezza di taglio	cm	98	107
[13]	<i>Trasmissione meccanica</i> Velocità di avanzamento (indicativa) a 3000 min ⁻¹	km/h	2,2 ÷ 9,7	2,2 ÷ 9,7
[14]	<i>Trasmissione idrostatica</i> Velocità di avanzamento (indicativa) a 3000 min ⁻¹	km/h	0 ÷ 8,8	0 ÷ 8,8
[15]	Limite di velocità con catene da neve (se accessorio previsto)	km/h	9,7	9,7
[16]	Dimensioni			
[17]	Lunghezza	mm	1647	1647 ÷ 1697
[18]	Lunghezza con sacco (Lunghezza senza sacco)	mm	- -	- -
[19]	Larghezza	mm	-	-
[20]	Larghezza con deflettore di scarico laterale (Larghezza senza deflettore di scarico laterale)		1198 (1051)	1312 (1101)
[21]	Altezza	mm	1068	1068
[22]	Codice dispositivo di taglio		82004346/0	82004357/0
[23]	Capacità del serbatoio carburante	l	6,5	6,5
[24]	Limite di carico per dispositivo di traino (Forza verticale massima)	N (kg)	245 (25)	245 (25)
[25]	Limite di carico per dispositivo di traino (Peso massimo rimorchiabile)	N (kg)	980 (100)	980 (100)
[26]	Inclinazione massima consentita		10° (17%)	10° (17%)
[27]	Livello di pressione acustica	dB(A)	86	87
[28]	Incertezza di misura	dB(A)	0,8	2,5
[29]	Livello di potenza acustica misurato	dB(A)	99	99
[28]	Incertezza di misura	dB(A)	0,8	0,43
[30]	Livello di potenza acustica garantito	dB(A)	100	100
[31]	Livello di vibrazioni al posto di guida	m/s ²	0,94	1,2
[28]	Incertezza di misura	m/s ²	1,39	0,52
[32]	Livello di vibrazioni al volante	m/s ²	3,33	3
[28]	Incertezza di misura	m/s ²	2,72	2

* Per il dato specifico, fare riferimento a quanto indicato nell'etichetta di identificazione della macchina.

[1]	DATI TECNICI		MP 84 Series	MP 98 Series
[2]	Potenza nominale *	kW	5,56 ÷ 9,7	6,3 ÷ 11,45
[3]	Giri al minuto *	min ⁻¹	2300/2400 ± 100	2600 ± 100
[4]	Impianto elettrico	V	12	12
[5]	Pneumatici anteriori		13 x 5,00-6 (15 x 5,00-6)	13 x 5,00-6 (15 x 5,00-6)
[6]	Pneumatici posteriori		18 x 8,50-8 (18 x 6,50-8)	18 x 8,50-8 (18 x 6,50-8)
[7]	Pressione gonfiaggio anteriore 13 x 5,00-6 15 x 5,00-6	bar bar	1,5 1,0	1,5 1,0
[8]	Pressione gonfiaggio posteriore	bar	1,2	1,2
[9]	Massa *	kg	180 ÷ 187	185 ÷ 200
[10]	Raggio minimo di erba non tagliata	cm	80	70
[11]	Altezza di taglio	cm	3 ÷ 8,5	3 ÷ 8,5
[12]	Larghezza di taglio	cm	83	97
[13]	Trasmissione meccanica Velocità di avanzamento (indicativa) a 3000 min ⁻¹	km/h	2,2 ÷ 9,7	2,2 ÷ 9,7
[14]	Trasmissione idrostatica Velocità di avanzamento (indicativa) a 3000 min ⁻¹	km/h	0 ÷ 8,8	0 ÷ 8,8
[15]	Limite di velocità con catene da neve (se accessorio previsto)	km/h	9,7	9,7
[16]	Dimensioni			
[17]	Lunghezza	mm	-	-
[18]	Lunghezza con sacco (Lunghezza senza sacco)	mm	2217 ÷ 2340 (1814)	2340 (1814)
[19]	Larghezza	mm	902	1020
[20]	Larghezza con deflettore di scarico laterale (Larghezza senza deflettore di scarico laterale)		-	-
[21]	Altezza	mm	1098	1098
[22]	Codice dispositivo di taglio		82004358/0 - 82004359/0 82004360/0 - 82004361/0	82004362/0 - 82004363/0 82004346/0 - 82004364/0
[23]	Capacità del serbatoio carburante	l	6,5	6,5
[24]	Limite di carico per dispositivo di traino (Forza verticale massima)	N (kg)	245 (25)	245 (25)
[25]	Limite di carico per dispositivo di traino (Peso massimo rimorchiabile)	N (kg)	980 (100)	980 (100)
[26]	Inclinazione massima consentita		10° (17%)	10° (17%)
[27]	Livello di pressione acustica	dB(A)	86	86
[28]	Incertezza di misura	dB(A)	1,1	2,5
[29]	Livello di potenza acustica misurato	dB(A)	100	100
[28]	Incertezza di misura	dB(A)	0,63	0,65
[30]	Livello di potenza acustica garantito	dB(A)	100	100
[31]	Livello di vibrazioni al posto di guida	m/s ²	1,06	0,7
[28]	Incertezza di misura	m/s ²	0,99	0,25
[32]	Livello di vibrazioni al volante	m/s ²	6,37	8,2
[28]	Incertezza di misura	m/s ²	2,19	1,53

* Per il dato specifico, fare riferimento a quanto indicato nell'etichetta di identificazione della macchina.

[42]	ACCESSORI A RICHIESTA	
[42.A1] [42.A2]	Kit "mulching"	✓
[42.B]	Carica batteria di mantenimento	✓
[42.C]	Kit traino	✓
[42.D]	Telo di copertura	✓
[42.E]	Kit di protezione scarico posteriore <i>(solo per modelli MP series)</i>	✓
[42.F]	Catene da neve (18")	✓
[42.G]	Ruote da fango/neve (18")	✓
[42.H]	Rimorchio	45-03453-997
[42.I]	Spargitore	45-03153-997
[42.J]	Rullo per erba	45-0267 45-02681
[42.K]	Spalaneve a lama	ST-1402
[42.L]	Raccogliitore foglie ed erba 38" <i>(solo per modelli SD series)</i>	45-03313-997
[42.L]	Raccogliitore foglie ed erba 42" <i>(solo per modelli SD series)</i>	45-02616-997

[33] TABELLA PER LA CORRETTA COMBINAZIONE DEGLI ACCESSORI						
[33.A] ACCESSORI POSTERIORI						
	 [42.H]	 [42.I]	 [42.J]	 [42.L]	 [42.F]	 [42.G]
[33.B] ACCESSORI FRONTALI	 [42.F]	✓	✓	-	-	-
	 [42.G]	✓	✓	-	-	-
	 [42.K]	-	✓	-	✓	✓

<p>[1] BG - ТЕХНИЧЕСКИ ДАННИ</p> <p>[2] Номинална мощност *</p> <p>[3] Обороти в минута (*)</p> <p>[4] Електрическа система</p> <p>[5] Предни гуми</p> <p>[6] Задни гуми</p> <p>[7] Наялгане предно напопване</p> <p>[8] Наялгане задно напопване</p> <p>[9] Маса (*)</p> <p>[10] Минимален радиус на неподрязана трева</p> <p>[11] Височина на косене</p> <p>[12] Ширина на косене</p> <p>[13] Механична трансмисия - Скорост на напредване (индикативна) - 3000 min⁻¹</p> <p>[14] Хидростатична трансмисия - Скорост на напредване (индикативна) - 3000 min⁻¹</p> <p>[15] Граница на скоростта с верига за сняг (ако тази принадлежност е предвидена)</p> <p>[16] Размери</p> <p>[17] Дължина</p> <p>[18] Дължина с торбата за събиране на трева (дължина без торбата за събиране на трева)</p> <p>[19] Ширина</p> <p>[20] Ширина с дефлектор на страничното разтоварване (Ширина без дефлектор на страничното разтоварване)</p> <p>[21] Височина</p> <p>[22] Код на инструмента за рязане</p> <p>[23] Вместимост на резервоара за гориво</p> <p>[24] Ограничение на товара за телешото устройство (максимална вертикална сила)</p> <p>[25] Ограничение на товара за телешото устройство (максимално тегло за теглене)</p> <p>[26] Максимално допустим наклон</p> <p>[27] Ниво на звуково налягане</p> <p>[28] Несигурност на измерване</p> <p>[29] Измерено ниво на акустична мощност</p> <p>[30] Гарантирано ниво на акустична мощност</p> <p>[31] Ниво на вибрации в мястото за управление</p> <p>[32] Ниво на вибрации на волана</p> <p>[33] Таблица за правилното комбиниране на принадлежностите</p> <p>[33.A] задни принадлежности</p> <p>[33.B] челни принадлежности</p> <p>[42] принадлежности по поръчка</p> <p>[42.A1, 42.A2] Набор за "mulching"</p> <p>[42.B] Зарядно устройство за поддържане</p> <p>[42.C] Набор за теглене</p> <p>[42.D] Покривен брезент</p> <p>[42.E] Набор защита на задно разтоварване (само за модели от серията MP)</p> <p>[42.F] Вериги за сняг (18")</p> <p>[42.G] Колела за кал / сняг (18")</p> <p>[42.H] Ремарке</p> <p>[42.I] Приспособление за разсейване на пясък или чакъл</p> <p>[42.J] Ролка за трева</p> <p>[42.K] Снегорин с острие</p> <p>[42.L] Събирач на листа и трева (само за модели от серията SD)</p> <p>* За специфични данни, вижте посоченото на идентификационния етикет на машината</p>	<p>[1] BS - TEHNIČKI PODACI</p> <p>[2] Nazivna snaga (*)</p> <p>[3] Obrtaji u minuti (*)</p> <p>[4] Električna instalacija</p> <p>[5] Prednje gume</p> <p>[6] Zadnje gume</p> <p>[7] Pritisak vazduha u prednjim gumama</p> <p>[8] Pritisak vazduha u zadnjim gumama</p> <p>[9] Masa (*)</p> <p>[10] Minimalan radius nepokosene trave</p> <p>[11] Visina košenja</p> <p>[12] Širina košenja</p> <p>[13] Mehanički prijenos Brzina kretanja (orijentaciono) na 3000 min⁻¹</p> <p>[14] Hidrostatički prijenos Brzina kretanja (orijentaciono) na 3000 min⁻¹</p> <p>[15] Ograničenje brzine s lancima za snijeg (ako su oni predviđena dodatna oprema)</p> <p>[16] Dimenzije</p> <p>[17] Dužina</p> <p>[18] Dužina s vrećom (dužina bez vreće)</p> <p>[19] Širina</p> <p>[20] Širina s usmjerivačem bočnog izbacivanja (Širina bez usmjerivača bočnog izbacivanja)</p> <p>[21] Visina</p> <p>[22] Šifra rezne glave</p> <p>[23] Kapacitet spremnika goriva</p> <p>[24] Granica nosivosti uređaja za vuču (maksimalna vertikalna sila)</p> <p>[25] Granica nosivosti uređaja za vuču (maksimalna težina koja se smije vući)</p> <p>[26] Maksimalni dozvoljen nagib</p> <p>[27] Razina zvučnog pritiska</p> <p>[28] Mjerna nesigurnost</p> <p>[29] Izmjerena razina zvučne snage</p> <p>[30] Garantirana razina zvučne snage</p> <p>[31] Razina vibracija na mjestu vozača</p> <p>[32] Razina vibracija na volanu</p> <p>[33] Tablica za pravilno kombinovanje dodatne opreme</p> <p>[33.A] Zadnja dodatne oprema</p> <p>[33.B] Prednja dodatne oprema</p> <p>[42] Dodatna oprema na zahtjev</p> <p>[42.A1, 42.A2] Komplet za malčiranje</p> <p>[42.B] Punjač akumulatora za održavanje</p> <p>[42.C] Komplet za vuču</p> <p>[42.D] Pokrovna cerada</p> <p>[42.E] Komplet štitnika za izbacivanje odotraga (samo za seriju modela MP)</p> <p>[42.F] Lanci za snijeg (18")</p> <p>[42.G] Točkovi za blato / snijeg (18")</p> <p>[42.H] Prikolica</p> <p>[42.I] Rasipač</p> <p>[42.J] Valjak za travu</p> <p>[42.K] Plug za snijeg s nožem</p> <p>[42.L] Skupljač lišća i trave (samo za seriju modela SD)</p> <p>* Za specifični podatak, pogledajte što je navedeno na identifikacijskoj naljepnici mašine</p>	<p>[1] CS - TECHNICKÉ PARAMETRY</p> <p>[2] Jmenovitý výkon (*)</p> <p>[3] Otáčky za minutu (*)</p> <p>[4] Elektroinstalace</p> <p>[5] Přední pneumatiky</p> <p>[6] Zadní pneumatiky</p> <p>[7] Tlak huštění předních pneumatik</p> <p>[8] Tlak huštění zadních pneumatik</p> <p>[9] Hmotnost (*)</p> <p>[10] Minimální poloměr neposečené trávy</p> <p>[11] Výška sekání</p> <p>[12] Šířka sekání</p> <p>[13] Mechanická převodovka Rychlost jezdou (přibližná) při 3000 min⁻¹</p> <p>[14] Hydrostatická převodovka Rychlost jezdou (přibližná) při 3000 min⁻¹</p> <p>[15] Mezní rychlost se sněhovými řetězy (pokud se jedná o určené příslušenství)</p> <p>[16] Rozměry</p> <p>[17] Délka</p> <p>[18] Délka s košem (Délka bez koše)</p> <p>[19] Šířka</p> <p>[20] Šířka vychylovače bočního výhozu (Šířka bez vychylovače bočního výhozu)</p> <p>[21] Výška</p> <p>[22] Kód sekacího zařízení</p> <p>[23] Kapacita palivové nádržky</p> <p>[24] Mezní zatížení tažného zařízení (max. svislá síla)</p> <p>[25] Mezní zatížení tažného zařízení (max. tažená hmotnost)</p> <p>[26] Maximální povolené naklonění</p> <p>[27] Úroveň akustického tlaku</p> <p>[28] Nepřesnost měření</p> <p>[29] Úroveň naměřeného akustického výkonu</p> <p>[30] Úroveň zaručeného akustického výkonu</p> <p>[31] Úroveň vibrací na místě řidiče</p> <p>[32] Úroveň vibrací na volantu</p> <p>[33] Tabulka pro správnou kombinaci příslušenství</p> <p>[33.A] Zadní příslušenství</p> <p>[33.B] Přední příslušenství</p> <p>[42] Příslušenství na požádání</p> <p>[42.A1, 42.A2] Sada pro mulčování</p> <p>[42.B] Udržovací nabíječka akumulátoru</p> <p>[42.C] Sada tažného zařízení</p> <p>[42.D] Krycí plachta</p> <p>[42.E] Sada ochranného krytu zadního výhozu (jen pro modely řady MP)</p> <p>[42.F] Sněhové řetězy (18")</p> <p>[42.G] Kola do bláta / sněhu (18")</p> <p>[42.H] Přívěs</p> <p>[42.I] Pospypávač</p> <p>[42.J] Válec pro válcování trávy</p> <p>[42.K] Sněhová radlice</p> <p>[42.L] Sběrač listů a trávy (jen pro modely řady SD)</p> <p>* Ohledně uvedeného údaje vycházejte z hodnoty uvedených na identifikačním štítku stroje.</p>
--	---	---

<p>[1] DA - TEKNISKE DATA</p> <p>[2] Nominel effekt (*)</p> <p>[3] Omdrejninger pr. minut (*)</p> <p>[4] Elektrisk anlæg</p> <p>[5] Forhjulsdæk</p> <p>[6] Baghjulsdæk</p> <p>[7] Pumpetryk for fordæk</p> <p>[8] Pumpetryk for bagdæk</p> <p>[9] Vægt (*)</p> <p>[10] Minimumsradius af ikke klippet græs</p> <p>[11] Klippehøjde</p> <p>[12] Klippebredde</p> <p>[13] Mekanisk transmission Fremdriftshastighed (vejledende) ved 3000 min⁻¹</p> <p>[14] Hydrostatisk transmission Fremdriftshastighed (vejledende) ved 3000 min⁻¹</p> <p>[15] Hastighedsgrænse med snekæder (hvis disse er monteret)</p> <p>[16] Mål</p> <p>[17] Længde</p> <p>[18] Længde med opsamlingspose (længde uden pose)</p> <p>[19] Bredde</p> <p>[20] Bredde med sideudkast skærm (Hvis monteret)</p> <p>[21] Højde</p> <p>[22] Skæreanordningens varenr.</p> <p>[23] Brændstofstankens kapacitet</p> <p>[24] Belastningsgrænse for trækanordning (maksimal, vertikal effekt)</p> <p>[25] Belastningsgrænse for trækanordning (maksimal anhängervægt)</p> <p>[26] Maksimal tilladt hældning</p> <p>[27] Lydtryksniveau</p> <p>[28] Måleusikkerhed</p> <p>[29] Målt lydeffektniveau</p> <p>[30] Garanteret lydeffektniveau</p> <p>[31] Vibrationsniveau på førersædet</p> <p>[32] Vibrationsniveau ved rattet</p> <p>[33] Tabel over udstyrets korrekte kombination</p> <p>[33.A] Bagmonteret tilbehør</p> <p>[33.B] Formonteret tilbehør</p> <p>[42] Ekstraudstyr</p> <p>[42.A1, 42.A2] Sæt til "Multiclip"</p> <p>[42.B] Udligningsbatterilader</p> <p>[42.C] Sæt til bugsering</p> <p>[42.D] Presenning</p> <p>[42.E] Sæt til beskyttelse på bagudkast (<i>bare for MP serie modeller</i>)</p> <p>[42.F] Snekæder (18")</p> <p>[42.G] Mudder- og snehjul (18")</p> <p>[42.H] Anhænger</p> <p>[42.I] Fordeler</p> <p>[42.J] Græsvalse</p> <p>[42.K] Sneplow med skrabskær</p> <p>[42.L] Opsamlingsmaskine til blade og græs (<i>bare for SD serie modeller</i>)</p>	<p>[1] DE - TECHNISCHE DATEN</p> <p>[2] Nennleistung (*)</p> <p>[3] Umdrehungen pro Minute (*)</p> <p>[4] Elektrische Anlage</p> <p>[5] Reifen Vorderräder</p> <p>[6] Reifen Hinterräder</p> <p>[7] Reifendruck vorne</p> <p>[8] Reifendruck hinten</p> <p>[9] Gewicht (*)</p> <p>[10] Mindestradius nicht geschnittenes Gras</p> <p>[11] Schnitthöhe</p> <p>[12] Schnittbreite</p> <p>[13] Mechanischer Antrieb - Vorschubgeschwindigkeit (Richtwert) bei 3000 min⁻¹</p> <p>[14] Hydrostatischer Antrieb - Vorschubgeschwindigkeit (Richtwert) bei 3000 min⁻¹</p> <p>[15] Geschwindigkeitsgrenze mit Schneeketten (falls als Zubehör vorgesehen)</p> <p>[16] Abmessungen</p> <p>[17] Länge</p> <p>[18] Länge mit Grasfangeinrichtung (Länge ohne Grasfangeinrichtung)</p> <p>[19] Breite</p> <p>[20] Breite mit seitlichem Auswurfdeflektor (Breite ohne seitlichen Auswurfdeflektor)</p> <p>[21] Höhe</p> <p>[22] Code Schneidwerkzeug</p> <p>[23] Inhalt des Kraftstofftanks</p> <p>[24] Lastgrenze für Zugvorrichtung (max. senkrechte Kraft)</p> <p>[25] Lastgrenze für Zugvorrichtung (max. Zustandgewicht)</p> <p>[26] Max. zulässige Neigung</p> <p>[27] Schalldruckpegel</p> <p>[28] Messungsgenauigkeit</p> <p>[29] Gemessener Schalleistungspegel</p> <p>[30] Garantierter Schalleistungspegel</p> <p>[31] Vibrationspegel am Fahrersitz</p> <p>[32] Vibrationspegel am Lenkrad</p> <p>[33] übersicht für die korrekte zubehörkombination</p> <p>[33.A] Heckseitiges zubehör</p> <p>[33.B] Frontseitiges zubehör</p> <p>[42] Sonderzubehör</p> <p>[42.A1, 42.A2] "Mulching"-kit</p> <p>[42.B] Batterieladegerät</p> <p>[42.C] Zugvorrichtung</p> <p>[42.D] Abdeckung</p> <p>[42.E] Kit hinterer auswurfschutz (<i>nur für MP-Series</i>)</p> <p>[42.F] Schneeketten (18")</p> <p>[42.G] M+S-Räder (Matsch- und Schneeräder) (18")</p> <p>[42.H] Anhänger</p> <p>[42.I] Streuer</p> <p>[42.J] Rasenwalze</p> <p>[42.K] Schneeflug</p> <p>[42.L] Sammler für laub und gras (<i>nur für SD-Series</i>)</p>	<p>[1] EL - ΤΕΧΝΙΚΑ ΧΑΡΑΚΤΗΡΙΣΤΙΚΑ</p> <p>[2] Ονομαστική ισχύς (*)</p> <p>[3] Στροφές ανά λεπτό (*)</p> <p>[4] Ηλεκτρικό σύστημα</p> <p>[5] Εμπρόσθια ελαστικά</p> <p>[6] Πίσω ελαστικά</p> <p>[7] Πίεση εμπρόσθιων ελαστικών</p> <p>[8] Πίεση πίσω ελαστικών</p> <p>[9] Βάρος (*)</p> <p>[10] Ελάχιστη ακτίνα μη κομμένου χόρτου</p> <p>[11] Ύψος κοπής</p> <p>[12] Πλάτος κοπής</p> <p>[13] Μηχανικό σύστημα μετάδοσης Ταχύτητα κίνησης (ενδεικτική) στις 3000 σ.α.λ.</p> <p>[14] Υδροστατικό σύστημα μετάδοσης Ταχύτητα κίνησης (ενδεικτική) στις 3000 σ.α.λ.</p> <p>[15] Όριο ταχύτητας με αλυσίδες χιονιού (αν προβλέπεται ως αξεσουάρ)</p> <p>[16] Διαστάσεις</p> <p>[17] Μήκος</p> <p>[18] Μήκος με κάδο (μήκος χωρίς κάδο)</p> <p>[19] Πλάτος</p> <p>[20] Πλάτος με πλευρικό εκτροπέα αποβολής (Πλάτος χωρίς πλευρικό εκτροπέα αποβολής)</p> <p>[21] Ύψος</p> <p>[22] Κωδικός συστήματος κοπής</p> <p>[23] Χωρητικότητα του ντεπόζιτου καυσίμου</p> <p>[24] Όριο φορτίου για το σύστημα ρυμούλκησης (μέγιστη κάβητη δύναμη)</p> <p>[25] Όριο φορτίου για το σύστημα ρυμούλκησης (μέγιστη ρυμουλκούμενο βάρος)</p> <p>[26] Μέγιστη επιτρεπόμενη γωνία</p> <p>[27] Στάθμη ακουστικής πίεσης</p> <p>[28] Αβεβαιότητα μέτρησης</p> <p>[29] Μετρημένη στάθμη ακουστικής ισχύος</p> <p>[30] Εγγυημένη στάθμη ακουστικής ισχύος</p> <p>[31] Επίπεδο κραδασμών στη θέση του οδηγού</p> <p>[32] Επίπεδο κραδασμών στο τιμόνι</p> <p>[33] σωστος πινακας για το σωστο συνδυασμο των παρελκομενων</p> <p>[33.A] οπισθια παρελκομενα</p> <p>[33.B] εμπροσθια παρελκομενα</p> <p>[42] απομεινα παρελκομενα</p> <p>[42.A1, 42.A2] Σετ "mulching"</p> <p>[42.B] Φορητής συντήρησης μπαταρίας</p> <p>[42.C] Σετ ρυμούλκησης</p> <p>[42.D] Κάλυμμα προστασίας</p> <p>[42.E] Σετ προστασίας οπισθίας αποβολής (<i>μόνο για τα μοντέλα της σειράς MP</i>)</p> <p>[42.F] Αλυσίδες χιονιού (18")</p> <p>[42.G] Τροχοί για άσπρη χιόνι (18")</p> <p>[42.H] Ρυμουλκούμενο</p> <p>[42.I] Διανομας</p> <p>[42.J] Κυλινδρος για χλοη</p> <p>[42.K] Εκχιονιστικό με λάμα</p> <p>[42.L] Συλλεκτής φύλλων και χλοης (<i>μόνο για τα μοντέλα της σειράς SD</i>)</p>
<p>* For disse data henvises til hvad der er angivet på maskinens identifikationsmærkat.</p>	<p>* Für die genaue Angabe nehmen Sie bitte auf das Typenschild der Maschine Bezug</p>	<p>* Για το συγκεκριμένο στοιχείο, ελέγξτε τα όσα αναγράφονται στην ετικέτα προσδιορισμού του μηχανήματος</p>

<p>[1] EN - TECHNICAL DATA</p> <p>[2] Nominal power (*)</p> <p>[3] RPM (*)</p> <p>[4] Electrical system</p> <p>[5] Front tyres</p> <p>[6] Rear tyres</p> <p>[7] Front tyre pressure</p> <p>[8] Rear tyre pressure</p> <p>[9] Mass (*)</p> <p>[10] Minimum radius of uncut grass</p> <p>[11] Cutting height</p> <p>[12] Cutting width</p> <p>[13] Mechanical transmission</p> <p>Forward speed (approximate) at 3000 min⁻¹</p> <p>[14] Hydrostatic transmission</p> <p>Forward speed (approximate) at 3000 min⁻¹</p> <p>[15] Speed limit with snow chains (if available)</p> <p>[16] Dimensions</p> <p>[17] Length</p> <p>[18] Length with grass catcher (length without grass catcher)</p> <p>[19] Width</p> <p>[20] Width with side discharge chute (Width without side discharge chute)</p> <p>[21] Height</p> <p>[22] Cutting means code</p> <p>[23] Fuel tank capacity</p> <p>[24] Admissible load on towing device (maximum vertical weight)</p> <p>[25] Admissible load for towing device (maximum towing weight)</p> <p>[26] Maximum admissible tilt</p> <p>[27] Acoustic pressure level</p> <p>[28] Measurement uncertainty</p> <p>[29] Measured acoustic power level</p> <p>[30] Guaranteed acoustic power level</p> <p>[31] Operator position vibration level</p> <p>[32] Steering wheel vibration level</p> <p>[33] Table for correct accessory combinations</p> <p>[33.A] Rear accessories</p> <p>[33.B] Front accessories</p> <p>[42] Accessories available on request</p> <p>[42.A1, 42.A2] "Mulching" kit</p> <p>[42.B] Maintenance battery charger</p> <p>[42.C] Towing kit</p> <p>[42.D] Cloth cover</p> <p>[42.E] Rear discharge guard kit (<i>only for MP series</i>)</p> <p>[42.F] Snow chains (18")</p> <p>[42.G] Mud / Snow wheels (18")</p> <p>[42.H] Trailer</p> <p>[42.I] Sprinkler</p> <p>[42.J] Lawn roller</p> <p>[42.K] Snow shovel</p> <p>[42.L] Leaf and grass catcher (<i>only for SD series</i>)</p>	<p>[1] ES - DATOS TÉCNICOS</p> <p>[2] Potencia nominal (*)</p> <p>[3] Revoluciones por minuto (*)</p> <p>[4] Instalación eléctrica</p> <p>[5] Neumáticos anteriores</p> <p>[6] Neumáticos posteriores</p> <p>[7] Presión neumático anterior</p> <p>[8] Presión neumático posterior</p> <p>[9] Masa (*)</p> <p>[10] Radio mínimo de hierba no cortada</p> <p>[11] Altura de corte</p> <p>[12] Anchura de corte</p> <p>[13] Transmisión mecánica</p> <p>Velocidad de avance (indicativa) a 3000 min⁻¹</p> <p>[14] Transmisión hidrostática</p> <p>Velocidad de avance (indicativa) a 3000 min⁻¹</p> <p>[15] Límite de velocidad con cadenas de nieve (si estuviera previsto el accesorio)</p> <p>[16] Dimensiones</p> <p>[17] Longitud</p> <p>[18] Longitud con bolsa (longitud sin bolsa)</p> <p>[19] Anchura</p> <p>[20] Ancho con deflector de descarga lateral (ancho sin deflector de descarga lateral)</p> <p>[21] Altura</p> <p>[22] Código dispositivo de corte</p> <p>[23] Capacidad del depósito carburante</p> <p>[24] Límite de carga para dispositivo de remolque (fuerza vertical máxima)</p> <p>[25] Límite de carga para dispositivo de remolque (peso máximo de remolque)</p> <p>[26] Inclinación máxima permitida</p> <p>[27] Nivel de presión acústica</p> <p>[28] Incertidumbre de medida</p> <p>[29] Nivel de potencia acústica medido</p> <p>[30] Nivel de potencia acústica garantizado</p> <p>[31] Nivel de vibraciones en el puesto de conductor</p> <p>[32] Nivel de vibraciones al volante</p> <p>[33] Tabla para combinar accesorios</p> <p>[33.A] Accesorios traseros</p> <p>[33.B] Accesorios frontales</p> <p>[42] Accesorios bajo pedido</p> <p>[42.A1, 42.A2] Kit para "mulching"</p> <p>[42.B] Cargador de batería de mantenimiento</p> <p>[42.C] Kit remolque</p> <p>[42.D] Lona de cubierta</p> <p>[42.E] Kit sistema de seguridad de descarga posterior (<i>sólo para la serie MP</i>)</p> <p>[42.F] Cadenas de nieve (18")</p> <p>[42.G] Ruedas para fango y nieve (18")</p> <p>[42.H] Remolque</p> <p>[42.I] Esparcidor</p> <p>[42.J] Rodillo para hierba</p> <p>[42.K] Quitanieves de cuchilla</p> <p>[42.L] Recogedor hojas y hierba (<i>sólo para la serie SD</i>)</p>	<p>[1] ET - TEHNILISED ANDMED</p> <p>[2] Nominaalvõimsus (*)</p> <p>[3] Pöördeid minutis (*)</p> <p>[4] Elektrisüsteem</p> <p>[5] Eesmised rehvid</p> <p>[6] Tagumised rehvid</p> <p>[7] Pumpamise rõhk ees</p> <p>[8] Pumpamise rõhk taga</p> <p>[9] Mass (*)</p> <p>[10] Lõikamata rohu minimaalne raadius</p> <p>[11] Lõikekõrgus</p> <p>[12] Lõikeelaius</p> <p>[13] Mehaaniline jõuülekanne</p> <p>Edasilükumise kiirus (ligikaudne) 3000 min⁻¹</p> <p>[14] Hüdrostaatiline jõuülekanne</p> <p>Edasilükumise kiirus (ligikaudne) 3000 min⁻¹</p> <p>[15] Kiiruspiirang lumekettidega (kui on ettenähtud lisaseade)</p> <p>[16] Mõõtmed</p> <p>[17] Pikkus</p> <p>[18] Pikkus korviga (pikkus ilma korvita)</p> <p>[19] Laius</p> <p>[20] Laius koos külgväljaviske deflektoriga (Laius ilma külgväljaviske deflektorita)</p> <p>[21] Kõrgus</p> <p>[22] Lõikeseadme kood</p> <p>[23] Kütusepaagi maht</p> <p>[24] Veoseadme suurim koormus (suurim vertikaalne koormus)</p> <p>[25] Veoseadme suurim koormus (suurim veetav mass)</p> <p>[26] Suurim lubatud kalle</p> <p>[27] Helirõhu tase</p> <p>[28] Mõõtemääramatus</p> <p>[29] Mõõdetud müravõimsuse tase</p> <p>[30] Garanteeritud müravõimsuse tase</p> <p>[31] Vibratsioonitase juhistmel</p> <p>[32] Vibratsioonitase roolis</p> <p>[33] Tarvikute õige kombineerimise tabel</p> <p>[33.A] Tagumised tarvikud</p> <p>[33.B] Eesmised tarvikud</p> <p>[42] Tellimusel lisatarvikud</p> <p>[42.A1, 42.A2] „Multimis“ komplekt</p> <p>[42.B] Hooldus akulaadaja</p> <p>[42.C] Järeelhaagise vedamise komplekt</p> <p>[42.D] Katterie</p> <p>[42.E] Tagumise väljaviske kaitse komplekt (<i>ainult MP seeria</i>)</p> <p>[42.F] Lumeketid (18")</p> <p>[42.G] Lume- ja mudarattad (18")</p> <p>[42.H] Järeelhaagis</p> <p>[42.I] Puustur</p> <p>[42.J] Mururull</p> <p>[42.K] Teraga lumesahk</p> <p>[42.L] Lehtede ja muru koguja (<i>ainult SD seeria</i>)</p>
<p>* Please refer to the data indicated on the machine's identification plate for the exact figure.</p>	<p>* Para el dato específico, hacer referencia a lo indicado en la etiqueta de identificación de la máquina.</p>	<p>* Konkreetse info jaoks viidata masina identifitseerimisetiketil märgitule</p>

<p>[1] FI - TEKNISET TIEDOT</p> <p>[2] Nimellisteho (*)</p> <p>[3] Kierrosta minuutissa (*)</p> <p>[4] Sähkölaiteisto</p> <p>[5] Eturenkaat</p> <p>[6] Takarenkaat</p> <p>[7] Eturenkaiden täyttöpaine</p> <p>[8] Takarenkaiden täyttöpaine</p> <p>[9] Massa (*)</p> <p>[10] Löikämata rohu minimaalne raadiusi</p> <p>[11] Leikkuukorkeus</p> <p>[12] Leikkuuleveys</p> <p>[13] Mekaaninen voimansiirto Etenemisnopeus (suuntaa-antava) 3000 min⁻¹</p> <p>[14] Hydrostaattinen voimansiirto Etenemisnopeus (suuntaa-antava) 3000 min⁻¹</p> <p>[15] Nopeusrajoitus lumiketjuilla (jos kuuluu lisävarusteisiin)</p> <p>[16] Mitat</p> <p>[17] Pituus</p> <p>[18] Pituus säkin kanssa (pituus ilman säkkiä)</p> <p>[19] Leveys</p> <p>[20] Sivutyhjennyksen läppäkorkin leveys (Leveys ilman sivutyhjennyksen läppäkorkkia)</p> <p>[21] Korkeus</p> <p>[22] Leikkuuvälineen koodi</p> <p>[23] Polttoainesäiliön tilavuus</p> <p>[24] Vetolaiteen kuormituksen raja-arvo (enimmäispystyvoima)</p> <p>[25] Vetolaiteen kuormituksen raja-arvo (kiinnitettävä enimmäispaino)</p> <p>[26] Suurin sallittu kaltevuus</p> <p>[27] Akustisen paineen taso</p> <p>[28] Mittauksen epävarmuus</p> <p>[29] Mitattu äänitehotaso</p> <p>[30] Taattu äänitehotaso</p> <p>[31] Tärinätaso kuljettajan paikalla</p> <p>[32] Tärinätaso ohjauspöyrässä</p> <p>[33] Lisävarusteiden oikeaoppisen yhdistelyn taulukko</p> <p>[33.A] Takavaruste</p> <p>[33.B] Etuvaruste</p> <p>[42] Tilattavat lisävarusteet</p> <p>[42.A.1, 42.A.2] Silppuamisvarusteet</p> <p>[42.B] Ylläpitoakkulaturi</p> <p>[42.C] hinaussarja</p> <p>[42.D] Suojakangas</p> <p>[42.E] Takatyhjennyksen suojussarja (<i>peikästään MP series</i>)</p> <p>[42.F] Lumiketjut (18")</p> <p>[42.G] Muta-/talvipöyrät (18")</p> <p>[42.H] Perävaunu</p> <p>[42.I] Levitin</p> <p>[42.J] Nurmikkojyvä</p> <p>[42.K] Lumiaura</p> <p>[42.L] Lehtien ja ruohon kerääjä (<i>peikästään SD series</i>)</p> <p>* Määrättyä arvoa varten, viittaa laitteen tunnuslaatasta annettuihin tietoihin.</p>	<p>[1] FR - CARACTÉRISTIQUES TECHNIQUES</p> <p>[2] Puissance nominale (*)</p> <p>[3] Tours par minute (*)</p> <p>[4] Installation électrique</p> <p>[5] Pneus avant</p> <p>[6] Pneus arrière</p> <p>[7] Pression de gonflage avant</p> <p>[8] Pression de gonflage arrière</p> <p>[9] Masse (*)</p> <p>[10] Rayon minimal de l'herbe non taillée</p> <p>[11] Hauteur de coupe</p> <p>[12] Largeur de coupe</p> <p>[13] Transmission mécanique Vitesse d'avancement (indicative) à 3000 min⁻¹</p> <p>[14] Transmission hydrostatique Vitesse d'avancement (indicative) à 3000 min⁻¹</p> <p>[15] Limite de vitesse avec chaînes à neige (si accessoire prévu)</p> <p>[16] Dimensions</p> <p>[17] Longueur</p> <p>[18] Longueur avec sac (longueur sans sac)</p> <p>[19] Largeur</p> <p>[20] Largeur avec déflecteur d'éjection latérale (Largeur sans déflecteur d'éjection latérale)</p> <p>[21] Hauteur</p> <p>[22] Code organe de coupe</p> <p>[23] Capacité du réservoir de carburant</p> <p>[24] Limite de charge pour dispositif de remorquage (force verticale maximale)</p> <p>[25] Limite de charge pour dispositif de remorquage (poids maximum remorquable)</p> <p>[26] Pente maximale admise</p> <p>[27] Niveau de pression acoustique</p> <p>[28] Incertitude de mesure</p> <p>[29] Niveau de puissance acoustique mesuré</p> <p>[30] Niveau de puissance acoustique garanti</p> <p>[31] Niveau de vibration au poste de conduite</p> <p>[32] Niveau de vibration au volant</p> <p>[33] Tableau pour la correcte combinaison des accessoires</p> <p>[33.A] Accessoires arrière</p> <p>[33.B] Accessoires frontaux</p> <p>[42] Accessoires sur demande</p> <p>[42.A.1, 42.A.2] Kit pour "mulching"</p> <p>[42.B] Chargeur de batterie</p> <p>[42.C] Kit remorquage</p> <p>[42.D] Housse de protection</p> <p>[42.E] Kit protecteur d'éjection arrière (<i>seulement pour la série MP</i>)</p> <p>[42.F] Chaîne à neige (18")</p> <p>[42.G] Roues complètes boue / neige (18")</p> <p>[42.H] Remorque</p> <p>[42.I] Épandeur</p> <p>[42.J] Rouleau à gazon</p> <p>[42.K] Lame à neige</p> <p>[42.L] Balai de ramassage feuilles et herbe (<i>seulement pour la série SD</i>)</p> <p>* Pour la valeur spécifique, se référer à ce qui est indiqué sur la plaque signalétique de la machine.</p>	<p>[1] HR - TEHNIČKI PODACI</p> <p>[2] Nazivna snaga (*)</p> <p>[3] Broj okretaja u minuti (*)</p> <p>[4] Električni sustav</p> <p>[5] Prednje gume</p> <p>[6] Stražnje gume</p> <p>[7] Tlak zraka u prednjim gumama</p> <p>[8] Tlak zraka u stražnjim gumama</p> <p>[9] Masa (*)</p> <p>[10] Minimalni promjer nepokošene trave</p> <p>[11] Visina košnje</p> <p>[12] Širina košnje</p> <p>[13] Mehanički prijenos Brzina napredovanja (indikativno) pri 3.000 min⁻¹</p> <p>[14] Hidrostatski prijenos Brzina napredovanja (indikativno) pri 3.000 min⁻¹</p> <p>[15] Ograničenje brzine s lancima za snijeg (ako se radi o predviđenom dijelu dodatne opreme)</p> <p>[16] Dimenzije</p> <p>[17] Dužina</p> <p>[18] Dužina s košarom (dužina bez košara)</p> <p>[19] Širina</p> <p>[20] Širina s usmjerivačem za bočno izbacivanje (Širina bez usmjerivača za bočno izbacivanje)</p> <p>[21] Visina</p> <p>[22] Šifra noža</p> <p>[23] Zapremnina spremnika goriva</p> <p>[24] Granica nosivosti uređaja za vuču (maksimalna vertikalna sila)</p> <p>[25] Granica nosivosti uređaja za vuču (maksimalna težina koja se smije vući)</p> <p>[26] Maksimalni dozvoljen nagib</p> <p>[27] Razina zvučnog tlaka</p> <p>[28] Mjerna nesigurnost</p> <p>[29] Izmjerena razina zvučne snage</p> <p>[30] Zajamčena razina zvučne snage</p> <p>[31] Razina vibracija na vozačkom mjestu</p> <p>[32] Razina vibracija na upravljaču</p> <p>[33] Tablica za pravilno kombiniranje dodatnog pribora</p> <p>[33.A] Zadnji dodatni pribog</p> <p>[33.B] Prednji dodatni pribog</p> <p>[42] Dodatni pribor na upit</p> <p>[42.A.1, 42.A.2] Komplet za "malčiranje"</p> <p>[42.B] Punjač baterija za održavanje</p> <p>[42.C] Komplet za vuču</p> <p>[42.D] Zaštitna cerada</p> <p>[42.E] Komplet za štitnik stražnjeg otvora za izbacivanje (<i>samo za MP serije</i>)</p> <p>[42.F] Lanci za snijeg (18")</p> <p>[42.G] Kotači za blato/snijeg (18")</p> <p>[42.H] Prikolica</p> <p>[42.I] Rasipač</p> <p>[42.J] Valjak za travu</p> <p>[42.K] Nož za čišćenje snijega</p> <p>[42.L] Sakupljač lišća i trave (<i>samo za SD serije</i>)</p> <p>* Specifični podatke pogledajte na identifikacijskoj etiketi stroja.</p>
--	--	---

<p>[1] HU - MŰSZAKI ADATOK</p> <p>[2] Névleges teljesítmény (*)</p> <p>[3] Percenkénti fordulatszám (*)</p> <p>[4] Elektromos rendszer</p> <p>[5] Elülső gumibroncscok</p> <p>[6] Hátsó gumibroncscok</p> <p>[7] Elülső broncsok légnyomása</p> <p>[8] Hátsó broncsok légnyomása</p> <p>[9] Tömeg (*)</p> <p>[10] Nem levágot fű minimális sugár</p> <p>[11] Nyráási magasság</p> <p>[12] Munkaszélesség</p> <p>[13] Mechanikus erőátvitel Haladási sebesség (hozzávetőlegesen) 3000 ford./perces fordulatszám</p> <p>[14] Hidrosztatikus erőátvitel Haladási sebesség (hozzávetőlegesen) 3000 ford./perces fordulatszám</p> <p>[15] Szélességkorlát hólánccal (ha tartozék)</p> <p>[16] Méretek</p> <p>[17] Hosszúság</p> <p>[18] Hosszúság zsákkal (hosszúság zsák nélkül)</p> <p>[19] Szélesség</p> <p>[20] Szélesség oldalsó kidobás deflektorral (Szélesség oldalsó kidobás deflektor nélkül)</p> <p>[21] Magasság</p> <p>[22] Vágóegység kódszáma</p> <p>[23] Üzemanyagtartály kapacitása</p> <p>[24] Vontatóberendezés maximális terhelése (maximális függőleges erőhatás)</p> <p>[25] Vontatóberendezés maximális terhelése (maximális vontatható súly)</p> <p>[26] Megengedett legnagyobb dőlés</p> <p>[27] Hangnyomásszint</p> <p>[28] Mérési bizonytalanság</p> <p>[29] Mért zajteljesítmény szint.</p> <p>[30] Garantált zajteljesítmény szint</p> <p>[31] A vezetőállásnál mért vibrációs szint</p> <p>[32] A kormányhál mért vibrációs szint</p> <p>[33] Tartozékok helyes kombinációja táblázat</p> <p>[33.A] Hátsó tartozékok</p> <p>[33.B] Front tartozékok</p> <p>[42] Rendelhető tartozékok</p> <p>[42.A1, 42.A2] "Mulcsozó készlet"</p> <p>[42.B] Fenntartó akkumulátortöltő</p> <p>[42.C] Vontató készlet</p> <p>[42.D] Takaró ponyva</p> <p>[42.E] Hátsó kidobás védőréz készlet (csak az MP sorozat)</p> <p>[42.F] Hólánccok (18")</p> <p>[42.G] Sár- és hókerékek (18")</p> <p>[42.H] Utánfutó</p> <p>[42.I] Szóró</p> <p>[42.J] Gyephenger</p> <p>[42.K] Hótolólap</p> <p>[42.L] Fű- és lombgyűjtő (csak az SD sorozat)</p>	<p>[1] LT - TECHINIAI DUOMENYS</p> <p>[2] Vardinė galia (*)</p> <p>[3] Apsisukimai per minutę (*)</p> <p>[4] Elektros instaliacija</p> <p>[5] Priekinės padangos</p> <p>[6] Užpakalinės padangos</p> <p>[7] Priekinių padangų oro slėgis</p> <p>[8] Užpakalinių padangų oro slėgis</p> <p>[9] Svoris (*)</p> <p>[10] Mažiausias nenupjautas žolės spindulys</p> <p>[11] Pjovimo aukštis</p> <p>[12] Pjovimo plotis</p> <p>[13] Mechaninė transmisija Eigos greitis (apytikslis) per 3000 min⁻¹</p> <p>[14] Hidrostatinė transmisija Eigos greitis (apytikslis) per 3000 min⁻¹</p> <p>[15] Greičio riba su sniego grandinėmis (jei šis priedas numatytas)</p> <p>[16] Matmenys</p> <p>[17] Ilgis</p> <p>[18] Ilgis su maišu (ilgis be maišo)</p> <p>[19] Plotis</p> <p>[20] Plotis su šoninio išmetimo deflektoriumi (Plotis be šoninio išmetimo deflektoriaus)</p> <p>[21] Aukštis</p> <p>[22] Pjovimo įtaiso kodas</p> <p>[23] Alyvos bako talpa</p> <p>[24] Tempimo prietaiso svorio limitas (maksimali, vertikaliai veikianti vilkimo įrenginį jėga)</p> <p>[25] Tempimo prietaiso svorio limitas (maksimalus pakrautos priemonės svoris)</p> <p>[26] Maksimalus leistinas pokrypis</p> <p>[27] Garso slėgio lygis</p> <p>[28] Matavimo paklaida</p> <p>[29] Išmatuotas garso galios lygis</p> <p>[30] Garantuotas garso galios lygis</p> <p>[31] Vibracijų lygis, sėdynė</p> <p>[32] Vibracijų lygis, vairas</p> <p>[33] Teisingos priedų kombinacijos lentelė</p> <p>[33.A] Galiniai priedai</p> <p>[33.B] Priekiniai priedai</p> <p>[42] Priedai, kuriuos galima užsisakyti</p> <p>[42.A1, 42.A2] Rinkinys mulčiavimui</p> <p>[42.B] Akumulatoriaus palaikymo</p> <p>[42.C] Rinkinys vilkimui</p> <p>[42.D] Apdangalas</p> <p>[42.E] Galinio išmetimo apsaugos įtaiso rinkinys (tikai MP sėrija)</p> <p>[42.F] Sniego grandinės (18")</p> <p>[42.G] Ratai purvui / sniegui (18")</p> <p>[42.H] Priekaba</p> <p>[42.I] Barstytuvas</p> <p>[42.J] Vejos volas</p> <p>[42.K] Peilinis sniego valytuvas</p> <p>[42.L] Lapų ir žolės surinktuvas (tikai SD sėrija)</p>	<p>[1] LV - TEHNISKE DATI</p> <p>[2] Nominālā jauda (*)</p> <p>[3] Apgrīzieni minūtē (*)</p> <p>[4] Elektroiekārta</p> <p>[5] Priekšējās riepas</p> <p>[6] Aizmugurējās riepas</p> <p>[7] Priekšējo riepu spiediens</p> <p>[8] Aizmugurējo riepu spiediens</p> <p>[9] Masa (*)</p> <p>[10] Minimālais nenopļautās zāles rādiuss</p> <p>[11] Plaušanas augstums</p> <p>[12] Plaušanas platums</p> <p>[13] Mehāniskā transmisija Kustības ātrums (aptuvenus) pie 3000 min⁻¹</p> <p>[14] Hidrostatiskā transmisija Kustības ātrums (aptuvenus) pie 3000 min⁻¹</p> <p>[15] Ātruma ierobežojums sniega ķēžu izmantošanas gadījumā (ja šis piederums ir paredzēts)</p> <p>[16] Izmēri</p> <p>[17] Garums</p> <p>[18] Garums ar maisu (garums bez maisa)</p> <p>[19] Platums</p> <p>[20] Platums ar sāniskās izmešanas deflektoru (Platums bez sāniskās izmešanas deflektora)</p> <p>[21] Augstums</p> <p>[22] Griezējierīces kods</p> <p>[23] Degvielas tvertnes tilpums</p> <p>[24] Jūgierīces slodze limits (maksimālais vertikālais spēks)</p> <p>[25] Jūgierīces slodze limits (maksimālais piekabes svars)</p> <p>[26] Maksimālais pieļaujamais slīpums</p> <p>[27] Skaņas spiediena līmenis</p> <p>[28] Mērījumu kļūda</p> <p>[29] Izmērītāis skaņas intensitātes līmenis</p> <p>[30] Garantētais skaņas intensitātes līmenis</p> <p>[31] Vibrāciju līmenis vadītāja vietā</p> <p>[32] Stūres vibrāciju līmenis</p> <p>[33] Tabula pareizai piederumu kombinācijai</p> <p>[33.A] Aizmugures piederumi</p> <p>[33.B] Priekšējie piederumi</p> <p>[42] Piederumi pēc pieprasījuma</p> <p>[42.A1, 42.A2] Mulčēšanas komplekts</p> <p>[42.B] Akumulatoru atbalsta lādētājs</p> <p>[42.C] Vilkšanas komplekts</p> <p>[42.D] Pārvalks</p> <p>[42.E] Aizmugurējās izmešanas aizsarga komplekts (tik MP sērijos)</p> <p>[42.F] Sniega ķēdes (18")</p> <p>[42.G] Dubļu/sniega riteņi (18")</p> <p>[42.H] Piekabe</p> <p>[42.I] Izklīdētājs</p> <p>[42.J] Zāles rullis</p> <p>[42.K] Sniega tīrītājs ar vērstuvi</p> <p>[42.L] Lapu un zāles savācējs (tik SD sērijos)</p>
<p>* A pontos adatot lásd a gép azonosító adattábláján.</p>	<p>* Konkretūs specifiniai duomenys yra pateikti įrenginio identifikavimo etiketėje</p>	<p>* Precīza vērtība ir norādīta mašīnas identifikācijas datu plāksnītē.</p>

<p>[1] МК - ТЕХНИЧКИ ПОДАТОЦИ</p> <p>[2] Номинална моќност (*)</p> <p>[3] Вртежи во минута (*)</p> <p>[4] Електрична инсталација</p> <p>[5] Предни пневматици</p> <p>[6] Задни пневматици</p> <p>[7] Притисок за полнење напред</p> <p>[8] Притисок за полнење назад</p> <p>[9] Тежина (*)</p> <p>[10] Минимален радиус на некосена трева</p> <p>[11] Висина на косење</p> <p>[12] Ширина на косење</p> <p>[13] Механички пренос Брзина на движење (индикативна) до 3000 мин⁻¹</p> <p>[14] Хидростатички пренос Брзина на движење (индикативна) до 3000 мин⁻¹</p> <p>[15] Ограничување на брзината со синцири за снег (ако дополнителната опрема е предвидена)</p> <p>[16] Димензии</p> <p>[17] Должина</p> <p>[18] Должина со вреќата (должина без вреќата)</p> <p>[19] Ширина</p> <p>[20] Ширина со дефлектор со страничен испуст (ширина без дефлектор со страничен испуст)</p> <p>[21] Висина</p> <p>[22] Код на уредот со сечивото</p> <p>[23] Капацитет на резервоарот за гориво</p> <p>[24] Допуштено оптеретување на уредот за влечење (најголема тежина во вертикала)</p> <p>[25] Допуштено оптеретување за уредот за влечење (најголема тежина за влечење)</p> <p>[26] Најголема вредност на наведување</p> <p>[27] Ниво на акустичен притисок</p> <p>[28] Отстапување од мерењата</p> <p>[29] Измерено ниво на акустична моќност</p> <p>[30] Гарантирано ниво на акустична моќност</p> <p>[31] Ниво на вибрации на местото за управување</p> <p>[32] Ниво на вибрации на воланот</p> <p>[33] табела за соодветна комбинација на додаточите</p> <p>[33.A] задни додатоци</p> <p>[33.B] предни додатоци</p> <p>[42] додатоци достапни на барање</p> <p>[42.A1, 42.A2] Комплет за „мелење“</p> <p>[42.B] Полнач за акумулаторот со издржливор</p> <p>[42.C] Комплет за приколка</p> <p>[42.D] Платно за покривање</p> <p>[42.E] Нкомплет за заштита на страничен испуст (<i>само за MP серија</i>)</p> <p>[42.F] Синцири за снег (18")</p> <p>[42.G] Гуми за кал/снег (18")</p> <p>[42.H] Приколка</p> <p>[42.I] Дробалка</p> <p>[42.J] Валјак за трева</p> <p>[42.K] Сечиво за снег</p> <p>[42.L] Собирач за лисја и трева (<i>само за SD серија</i>)</p> <p>* За одреден податок, проверете дали истиот е посочен на етикетата за идентификација на машината.</p>	<p>[1] NL - TECHNISCHE GEGEVENS</p> <p>[2] Nominaal vermogen (*)</p> <p>[3] Omwentelingen per minuut</p> <p>[4] Elektrische installatie</p> <p>[5] Voorbanden</p> <p>[6] Achterbanden</p> <p>[7] Bandenspanning vooraan</p> <p>[8] Bandenspanning achteraan</p> <p>[9] Massa (*)</p> <p>[10] Minimum straal ongemaaid gras</p> <p>[11] Vissina na kosse</p> <p>[12] Maaibreedte</p> <p>[13] Mechanische aandrijving (Indicatieve) voortbewegingsnelheid bij 3000 min⁻¹</p> <p>[14] Hydrostatische aandrijving (Indicatieve) voortbewegingsnelheid bij 3000 min⁻¹</p> <p>[15] Snelheidslimiet met sneeuwkettingen (indien dit toebehoren voorzien is)</p> <p>[16] Afmetingen</p> <p>[17] Lengte</p> <p>[18] Lengte met zak (lengte zonder zak)</p> <p>[19] Breedte</p> <p>[20] Breedte met zijdelingse aflaafdeflector (Breedte zonder zijdelingse aflaafdeflector)</p> <p>[21] Hoogte</p> <p>[22] Code snij-inrichting</p> <p>[23] Vermogen van het brandstofreservoir</p> <p>[24] Belastinglimiet voor trekrichting (maximale verticale kracht)</p> <p>[25] Belastinglimiet voor trekrichting (maximaal gewicht dat getrokken kan worden)</p> <p>[26] Maximaal toegestane helling</p> <p>[27] Niveau geluidsdruk</p> <p>[28] Meetonzekerheid</p> <p>[29] Gemeten akoestisch vermogen</p> <p>[30] Gewaarborgd akoestisch vermogen</p> <p>[31] Niveau trillingen op de bestuurdersplaats</p> <p>[32] Niveau trillingen aan het stuur</p> <p>[33] Tabel voor de juiste combinatie van accessoires</p> <p>[33.A] Accessoires achterzijde</p> <p>[33.B] Accessoires voorzijde</p> <p>[42] Optionele accessoires</p> <p>[42.A1, 42.A2] Kit voor "mulching"</p> <p>[42.B] Batterij-oplader voor behoud</p> <p>[42.C] Kit tractie</p> <p>[42.D] Afdekzeil</p> <p>[42.E] Kit achterste aflaafbeveiliging (<i>alleen voor MP-serie</i>)</p> <p>[42.F] Sneeuwkettingen (18")</p> <p>[42.G] Modderwielen/sneeuwwielen (18")</p> <p>[42.H] Aanhangwagen</p> <p>[42.I] Verspreider</p> <p>[42.J] Grasrol</p> <p>[42.K] Sneeuwschuiver</p> <p>[42.L] Opvanger voor bladeren en gras (<i>alleen voor SD-serie</i>)</p> <p>* Voor het specifiek gegeven, verwijst men naar wat aangegeven is op het identificatielabel van de machine.</p>	<p>[1] NO - TEKNISKE DATA</p> <p>[2] Nominell effekt (*)</p> <p>[3] Omdreininger pr. minutt (*)</p> <p>[4] Elektrisk system</p> <p>[5] Fordekk</p> <p>[6] Bakdekk</p> <p>[7] Luftrykk foran</p> <p>[8] Luftrykk bak</p> <p>[9] Vekt (*)</p> <p>[10] Minste radius til ikke klippet gress</p> <p>[11] Klippehøyde</p> <p>[12] Klippebredde</p> <p>[13] Mekanisk transmisjon</p> <p>[14] Fremdriftshastighet (ca.) ved 3 000 o/min.</p> <p>[15] Hydrostatisk transmisjon</p> <p>[16] Mål</p> <p>[17] Lengde</p> <p>[18] Lengde med oppsamler (lengde uten oppsamler)</p> <p>[19] Bredd</p> <p>[20] Bredd med deflektor for sideutkast (Bredd uten deflektor for sideutkast)</p> <p>[21] Høyde</p> <p>[22] Artikkelnummer for klippeinnretning</p> <p>[23] Drivstofftankens volum</p> <p>[24] Belastningsgrense for hengernordning (maks. vertikal kraft)</p> <p>[25] Belastningsgrense for hengernordning (maks. hengervekt)</p> <p>[26] Maks. tillatt helling</p> <p>[27] Lydtrykknivå</p> <p>[28] Målesikkerhet</p> <p>[29] Målt lydeffektivnivå</p> <p>[30] Garantert lydeffektivnivå</p> <p>[31] Vibrasjonsnivå ved førerplassen</p> <p>[32] Vibrasjonsnivå ved rattet</p> <p>[33] Tabell for korrekt kombinert bruk av tilbehør</p> <p>[33.A] Bakmontert tilbehør</p> <p>[33.B] Frontmontert tilbehør</p> <p>[42] Tilleggsutstyr på forespørsel</p> <p>[42.A1, 42.A2] Mulching-sett</p> <p>[42.B] Batterilader</p> <p>[42.C] Sett med tilhengerfeste</p> <p>[42.D] Presenning</p> <p>[42.E] Sett med vern for utkast bak (<i>MP-series</i>)</p> <p>[42.F] Snøkettinger (18")</p> <p>[42.G] Gjørme-/snøhjul (18")</p> <p>[42.H] Tilhenger</p> <p>[42.I] Spreader</p> <p>[42.K] Snøplog</p> <p>[42.L] Blad- og gressoppsamler (<i>SD-series</i>)</p> <p>* For spesifikk informasjon, se referansen på maskinens identifikasjonsettekk.</p>
--	---	--

[1] PL - DANE TECHNICZNE	[1] PT - DADOS TÉCNICOS	[1] RO - DATE TEHNICE
[2] Moc znamionowa (*)	[2] Potência nominal (*)	[2] Putere nominală (*)
[3] Liczba obrotów na minutę (*)	[3] Rotações por minuto (*)	[3] Rotații pe minut (*)
[4] Instalacja elektryczna	[4] Instalação elétrica	[4] Instalație electrică
[5] Koła przednie	[5] Pneus dianteiros	[5] Pneuri față
[6] Koła tylne	[6] Pneus traseiros	[6] Pneuri spate
[7] Ciśnienie powietrza kół przednich	[7] Pressão dos pneus dianteiros	[7] Presiune roți față
[8] Ciśnienie powietrza kół tylnych	[8] Pressão dos pneus traseiros	[8] Presiune roți spate
[9] Masa (*)	[9] Massa (*)	[9] Masă (*)
[10] Minimalny promień nieskoszonej trawy	[10] Raio mínimo da relva não cortada	[10] Raza minimă de iarbă netăiată
[11] Wysokość koszenia	[11] Altura de corte	[11] Înălțime de tăiere
[12] Szerokość koszenia	[12] Largura de corte	[12] Lățime de tăiere
[13] Napęd mechaniczny	[13] Transmissão mecânica	[13] Transmisie mecanică - Viteza de avans (indicativă) la 3000 min ⁻¹
[14] Napęd hydrostatyczny	[14] Transmissão hidrostática	[14] Transmisie hidrostatică - Viteza de avans (indicativă) la 3000 min ⁻¹
[15] Limit prędkości z łańcuchami (jeżeli przewidziane)	[15] Limite de velocidade com correntes de neve (se o acessório for previsto)	[15] Limită de viteză cu lanțuri de zăpadă (dacă acest accesoriu este prevăzut)
[16] Wymiary	[16] Dimensões	[16] Dimensiuni
[17] Długość	[17] Comprimento	[17] Lungime
[18] Długość z pojemnikiem (długość bez pojemnika)	[18] Comprimento com saco (comprimento sem saco)	[18] Lungime cu sac (lungime fără sac)
[19] Szerokość	[19] Largura	[19] Lățime
[20] Szerokość z deflektorem wyrzutu bocznego (Szerokość bez deflektora wyrzutu bocznego)	[20] Largura com deflector de descarga lateral (Largura sem deflector de descarga lateral)	[20] Lățime cu deflector de evacuare laterală (Lățime fără deflector de evacuare laterală)
[21] Wysokość	[22] Altura	[21] Înălțime
[22] Kod agregatu tnącego	[22] Código dispositivo de corte	[22] Codul dispozitivului de tăiere
[23] Pojemność zbiornika paliwa	[23] Capacidade do tanque de combustíveis	[23] Capacitate rezervor carburant
[24] Dopuszczalne obciążenie dla urządzenia ciągnącego (maksymalna siła pionowa)	[24] Limite de carga por dispositivo de tração (força vertical máxima)	[24] Limita de încărcare a dispozitivului de tracțiune (forță verticală maximă)
[25] Dopuszczalne obciążenie dla urządzenia ciągnącego (maksymalny holowany ciężar)	[25] Limite de carga por dispositivo de tração (peso máximo rebocável)	[25] Limita de încărcare a dispozitivului de tracțiune (greutatea maximă care poate fi tratată)
[26] Maksymalne dopuszczalne nachylenie	[26] Inclinação máxima autorizada	[26] Inclinația maximă admisă
[27] Poziom ciśnienia akustycznego	[27] Nivel de pressão acústica	[27] Nivel de presiune acustică
[28] Błąd pomiaru	[28] Incerteza de medição	[28] Nesiguranță în măsurare
[29] Poziom mocy akustycznej zmierzony	[29] Nivel de potência acústica medido	[29] Nivel de putere acustică măsurat
[30] Gwarantowany poziom mocy akustycznej	[30] Nivel de potência acústica garantado	[30] Nivel de putere acustică garantat
[31] Poziom drgań na stanowisku kierowcy	[31] Nivel de vibrações no local de condução	[31] Nivel de vibrații la locul conducătorului
[32] Poziom drgań na kierownicy	[32] Nivel de vibrações no volante	[32] Nivel de vibrații la volan
[33] Tabela właściwego łączenia akcesoriów	[33] Tabela para a correta combinação dos acessórios	[33] Tabel pentru combinarea corectă a accesoriilor
[33.A] Akcesoria tylne	[33.A] Acessórios posteriores	[33.A] Accesorii posteriore
[33.B] Akcesoria przednie	[33.B] Acessórios frontais	[33.B] Accesorii frontale
[42] Akcesoria dostępne na zamówienie	[42] Acessórios a pedido	[42] Accesorii la cerere
[42.A1, 42.A2] Zestaw mulczujący	[42.A1, 42.A2] Kit para "mulching"	[42.A1, 42.A2] Kit pentru „mulching”
[42.B] Ładowarka akumulatora	[42.B] Carregador de baterias de manutensão	[42.B] Încărcător de baterie de întreținere
[42.C] Zestaw do holowania	[42.C] Kit tração	[42.C] Kit de remorcare
[42.D] Pokrowiec	[42.D] Lona de cobertura	[42.D] Prelată pentru acoperire
[42.E] Zestaw osłony tylnego wyrzutu trawy (wylącznie dla serii MP)	[42.E] Kit proteção de descarga traseira (apenas para série MP)	[42.E] Set de protecție pentru evacuare posterioară (numai pentru seriile MP)
[42.F] Łańcuchy przeciwnieogowe (18")	[42.F] Correntes para neve (18")	[42.F] Lanțuri de zăpadă (18")
[42.G] Koła błotne / śnieżne (18")	[42.G] Rodas para lama / neve (18")	[42.G] Roți de noroi / zăpadă (18")
[42.H] Przyczepa	[42.H] Reboque	[42.H] Remorcă
[42.I] Rozrzutnik	[42.I] Espalhador	[42.I] Distribuitor
[42.J] Walec do trawy	[42.J] Rolo para relva	[42.J] Rolă pentru iarbă
[42.K] Pług śnieżny	[42.K] Limpa-neves com lâmina	[42.K] Utilaj de deszăpezire cu lamă
[42.L] Zbieracz do liści i trawy (wylącznie dla serii SD)	[42.L] Recolhedor de folhas e relva (apenas para série SD)	[42.L] Colector de frunze și iarbă (numai pentru seriile SD)

* W celu uzyskania konkretnych danych, należy się odnieść do wskazań zamieszczonych na tabliczce identyfikacyjnej maszyny.

* Para o dado específico, consulte a etiqueta de identificação da máquina.

* Pentru informația specifică, consultați datele de pe eticheta de identificare a mașinii.

<p>[1] RU - ТЕХНИЧЕСКИЕ ХАРАКТЕРИСТИКИ</p> <p>[2] Номинальная мощность (*)</p> <p>[3] Число оборотов в минуту (*)</p> <p>[4] Электропроводка</p> <p>[5] Передние шины</p> <p>[6] Задние шины</p> <p>[7] Давление в передних шинах</p> <p>[8] Давление в задних шинах</p> <p>[9] Масса (*)</p> <p>[10] Минимальный радиус нескошенной травы</p> <p>[11] Высота скашиваемой травы</p> <p>[12] Ширина скашивания</p> <p>[13] Механическая трансмиссия - Скорость передвижения (ориентировочная) при 3000 мин⁻¹</p> <p>[14] Гидростатическая трансмиссия - Скорость передвижения (ориентировочная) при 3000 мин⁻¹</p> <p>[15] Предел скорости с цепями противоскольжения сли предусмотрено это дополнительное оборудование)</p> <p>[16] Габариты</p> <p>[17] Длина</p> <p>[18] Длина с контейнером (длина без контейнера)</p> <p>[19] Ширина</p> <p>[20] Ширина с боковым желобом для выброса (Ширина без бокового желоба для выброса)</p> <p>[21] Высота</p> <p>[22] Код режущего приспособления</p> <p>[23] Объем топливного бака</p> <p>[24] Максимальная нагрузка, которая может быть приложена к буксировочному устройству (макс. вертикальная нагрузка)</p> <p>[25] Максимальная нагрузка, которая может быть приложена к буксировочному устройству (макс. буксируемый вес)</p> <p>[26] Допустимый максимальный наклон</p> <p>[27] Уровень звукового давления</p> <p>[28] Погрешность измерения</p> <p>[29] Измеренный уровень звуковой мощности</p> <p>[30] Гарантируемый уровень звуковой мощности</p> <p>[31] Уровень вибрации на месте водителя</p> <p>[32] Уровень вибрации на руле</p> <p>[33] таблица правильного сочетания принадлежностей – навесных орудий</p> <p>[33.A] задние навесные орудия</p> <p>[33.B] фронтальные навесные орудия</p> <p>[42] принадлежности – навесные орудия по заказу</p> <p>[42.A1, 42.A2] Комплект для мульчирования</p> <p>[42.B] поддерживающее зарядное устройство</p> <p>[42.C] Прицепное устройство</p> <p>[42.D] Защитный чехол</p> <p>[42.E] Комплект защиты заднего выброса (только для серии MP)</p> <p>[42.F] Цепи противоскольжения (18°)</p> <p>[42.G] Колеса для грязи / снега (18°)</p> <p>[42.H] Прицеп</p> <p>[42.I] Разбрасыватель</p> <p>[42.J] Валок для травы</p> <p>[42.K] Шнекороторный снегоочиститель</p> <p>[42.L] Сборщик травы и листьев (только для серии SD)</p> <p>* Точное значение см. на идентификационном ярлыке машины</p>	<p>[1] SK - TECHNICKÉ PARAMETRE</p> <p>[2] Menovitý výkon (*)</p> <p>[3] Otáčky za minútu (*)</p> <p>[4] Elektroinštalácia</p> <p>[5] Predné pneumatiky</p> <p>[6] Zadné pneumatiky</p> <p>[7] Tlak hustenia predných pneumatík</p> <p>[8] Tlak hustenia zadných pneumatík</p> <p>[9] Hmotnosť (*)</p> <p>[10] Minimálny akčný rádius otáčania</p> <p>[11] Výška kosenia</p> <p>[12] Šírka orezávania</p> <p>[13] Mechanická prevodovka - Rýchlosť pohybu (približná) pri 3000 min⁻¹</p> <p>[14] Hydrostatická prevodovka Rýchlosť pohybu (približná) pri 3000 min⁻¹</p> <p>[15] Hraničná rýchlosť so snehovými reťazami (ak sa jedná o určené príslušenstvo)</p> <p>[16] Rozmery</p> <p>[17] Dĺžka</p> <p>[18] Dĺžka s košom (dĺžka bez koša)</p> <p>[19] Šírka</p> <p>[20] Šírka vychýľovača bočného vyhadzovania (Šírka bez vychýľovača bočného vyhadzovania)</p> <p>[21] Výška</p> <p>[22] Kód kosiaceho zariadenia</p> <p>[23] Kapacita palivovej nádržky</p> <p>[24] Maximálne zaťaženie ťažného zariadenia (max. zvisle pôsobiaca sila)</p> <p>[25] Maximálne zaťaženie ťažného zariadenia (max. hmotnosť ťahaného nákladu)</p> <p>[26] Maximálny povolený náклон</p> <p>[27] Úroveň akustického tlaku</p> <p>[28] Nepresnosť merania</p> <p>[29] Úroveň nameraného akustického výkonu</p> <p>[30] Úroveň zaručeného akustického výkonu</p> <p>[31] Úroveň vibrácií na mieste vodiča</p> <p>[32] Úroveň vibrácií na volante</p> <p>[33] Tabuľka pre správnu kombináciu prídavných zariadení</p> <p>[33.A] Zadné prídavné zariadenia</p> <p>[33.B] Predné prídavné zariadenia</p> <p>[42] Prídavné zariadenia na požiadanie</p> <p>[42.A1, 42.A2] Súprava pre mulčovanie</p> <p>[42.B] Udrživacia nabíjačka akumulátora</p> <p>[42.C] Súprava ťažného zariadenia</p> <p>[42.D] Krycia plachta</p> <p>[42.E] Súprava ochranného krytu zadného vyhadzovania (<i>vylučne pre sériu MP</i>)</p> <p>[42.F] Snehové reťaze (18°)</p> <p>[42.G] Kolesá do blata / snehu (18°)</p> <p>[42.H] Príves</p> <p>[42.I] Posypávač</p> <p>[42.J] Valec na valcovanie trávy</p> <p>[42.K] Snehová radlica</p> <p>[42.L] Zberač listia a trávy (<i>vylučne pre sériu SD</i>)</p> <p>* Ohľadne uvedeného parametra vychádzajte z hodnoty uvedenej na identifikačnom štítku stroja.</p>	<p>[1] SL - TEHNIČNI PODATKI</p> <p>[2] Nazivna moč (*)</p> <p>[3] Vrtljaji na minuto (*)</p> <p>[4] Električna napeljava</p> <p>[5] Prednje pnevmatike</p> <p>[6] Zadnje pnevmatike</p> <p>[7] Tlak v prednjih pnevmatikah</p> <p>[8] Tlak v zadnjih pnevmatikah</p> <p>[9] Masa (*)</p> <p>[10] Najmanjše področje nepokošene trave</p> <p>[11] Višina košnje</p> <p>[12] Širina reza</p> <p>[13] Mehanski menjalnik Hitrost vožnje (približna) pri 3000 min⁻¹</p> <p>[14] Hidrostatični menjalnik Hitrost vožnje (približna) pri 3000 min⁻¹</p> <p>[15] Omejitve hitrosti ob montiranih snežnih verigah (če so predvidene kot oprema)</p> <p>[16] Dimenzije</p> <p>[17] Džlžka</p> <p>[18] Džlžka s košom (džlžka bez koša)</p> <p>[19] Širina</p> <p>[20] Širina z odbijačem bočnega izmeta (Širina brez odbijača bočnega izmeta)</p> <p>[21] Višina</p> <p>[22] Šifra rezalne naprave</p> <p>[23] Prostornina rezervoarja za gorivo</p> <p>[24] Omejitve obremenitve za vlečno napravo (maksimalna vertikalna sila)</p> <p>[25] Omejitve obremenitve za vlečno napravo (maksimalna teža pri vleki)</p> <p>[26] Maksimalni dovoljen naklon</p> <p>[27] Raven zvočnega tlaka</p> <p>[28] Merilna negotovost</p> <p>[29] Izmerjena raven zvočne moči</p> <p>[30] Zajamčena raven zvočne moči</p> <p>[31] Stopnja vibracij na voznikovem sedežu</p> <p>[32] Nivo vibracij na volanu</p> <p>[33] Tabela za pravilno kombinacijo dodatnih priključkov</p> <p>[33.A] Zadnji priključki</p> <p>[33.B] Sprednji priključki</p> <p>[42] Dodatni priključki na zahtevo</p> <p>[42.A1, 42.A2] Komplet za mulčenje</p> <p>[42.B] Polnilnik akumulatorja za vzdrževanje</p> <p>[42.C] Komplet za vleko</p> <p>[42.D] Prekrivno platno</p> <p>[42.E] Komplet štítnika zadnjega izmeta (<i>samo za MP serijo</i>)</p> <p>[42.F] Snežne verige (18°)</p> <p>[42.G] Kolesa za blato / sneg (18°)</p> <p>[42.H] Prikolica</p> <p>[42.I] Trosilec</p> <p>[42.J] Valj za travo</p> <p>[42.K] Snežni plug z nožem</p> <p>[42.L] Pobiralnik listja in trave (<i>samo za SD serijo</i>)</p> <p>* Za specifični podatek glej identifikacijsko nalepko stroja.</p>
---	---	--

<p>[1] SR - TEHNIČKI PODACI</p> <p>[2] Nazivna snaga (*)</p> <p>[3] Obrtaji u minuti (*)</p> <p>[4] Električna instalacija</p> <p>[5] Prednje gume</p> <p>[6] Zadnje gume</p> <p>[7] Pritisak vazduha u prednjim gumama</p> <p>[8] Pritisak vazduha u zadnjim gumama</p> <p>[9] Masa (*)</p> <p>[10] Minimalni poluprečnik nepokošene trave</p> <p>[11] Visina košenja</p> <p>[12] Širina košenja</p> <p>[13] Mehanički prenos Brzina kretanja (orijentaciono) na 3000 min⁻¹</p> <p>[14] Hidrostatički prenos Brzina kretanja (orijentaciono) na 3000 min⁻¹</p> <p>[15] Ograničenje brzine s lancima za sneg (ukoliko su oni redvideni kao dodatna oprema)</p> <p>[16] Dimenzije</p> <p>[17] Dužina</p> <p>[18] Dužina s vrećom (dužina bez vreće)</p> <p>[19] Širina</p> <p>[20] Širina s usmerivačem bočnog izbacivanja (Širina bez usmerivača bočnog izbacivanja)</p> <p>[21] Visina</p> <p>[22] Šifra rezne glave</p> <p>[23] Kapacitet rezervoara goriva</p> <p>[24] Granica nosivosti uređaja za vuču (maksimalna vertikalna sila)</p> <p>[25] Granica nosivosti uređaja za vuču (maksimalna težina koja sme da se vuče)</p> <p>[26] Maksimalni dozvoljeni nagib</p> <p>[27] Nivo zvučnog pritiska</p> <p>[28] Merna nesigurnost</p> <p>[29] Izmereni nivo zvučne snage</p> <p>[30] Garantovani nivo zvučne snage</p> <p>[31] Nivo vibracija na mestu vozača</p> <p>[32] Nivo vibracija na volanu</p> <p>[33] Tablica za pravilno kombinovanje dodatne opreme</p> <p>[33.A] Zadnja dodatna oprema</p> <p>[33.B] Prednja dodatna oprema</p> <p>[42] Dodatna oprema na zahtev</p> <p>[42.A.1, 42.A.2] Komplet za malčiranje</p> <p>[42.B] Punjač akumulatora za održavanje</p> <p>[42.C] Komplet za vuču</p> <p>[42.D] Pokrovna cerada</p> <p>[42.E] Komplet štitnika za izbacivanje otpozađi (<i>edina za MP serija</i>)</p> <p>[42.F] Lanci za sneg (18")</p> <p>[42.G] Točkovi za blato / sneg (18")</p> <p>[42.H] Prikolica</p> <p>[42.I] Posipač</p> <p>[42.J] Valjak za travu</p> <p>[42.K] Plug za sneg s nožem</p> <p>[42.L] Plug za sneg s nožem (<i>edina za SD serija</i>)</p>	<p>[1] SV - TEKNISKA SPECIFIKATIONER</p> <p>[2] Nominell effekt (*)</p> <p>[3] Varv i minuten (*)</p> <p>[4] Elanläggning</p> <p>[5] Framdäck</p> <p>[6] Backdäck</p> <p>[7] Däcktryck fram</p> <p>[8] Däcktryck bak</p> <p>[9] Vikt (*)</p> <p>[10] Minimirad på oklippt gräs</p> <p>[11] Klipphöjd</p> <p>[12] Klippbredd</p> <p>[13] Mekanisk transm ission Körhastighet (indikativ) vid 3 000 min⁻¹</p> <p>[14] Hydrostatisk transmission Körhastighet (indikativ) vid 3 000 min⁻¹</p> <p>[15] Hastighetsgräns med snökedjor (om tillbehör förutses)</p> <p>[16] Dimensioner</p> <p>[17] Längd</p> <p>[18] Längd med påse (längd utan påse)</p> <p>[19] Bredd</p> <p>[20] Bredd med sidotömningens riktplatta (Bredd utan sidotömningens riktplatta)</p> <p>[21] Höjd</p> <p>[22] Skärenhetens kod</p> <p>[23] Bränsletankens kapacitet</p> <p>[24] Belastningsgräns för drag (max. vertikal belastning)</p> <p>[25] Belastningsgräns för drag (max. bogserbar vikt)</p> <p>[26] Max. tillåten lutning</p> <p>[27] Ljudtrycksnivå</p> <p>[28] Tvivel med mått</p> <p>[29] Uppmått ljudeffektnivå</p> <p>[30] Garanterad ljudeffektnivå</p> <p>[31] Vibrationsnivå på förarplatsen</p> <p>[32] Vibrationsnivå på ratten</p> <p>[33] Tabell över korrekt kombination av tillbehör</p> <p>[33.A] Bakre tillbehör</p> <p>[33.B] Främre tillbehör</p> <p>[42] Fällvalstillbehör</p> <p>[42.A.1, 42.A.2] Sats för "mulching"</p> <p>[42.B] Batteriladdare för utjämningsladdning</p> <p>[42.C] Sats för bogsering</p> <p>[42.D] Presenning</p> <p>[42.E] Sats med bakre tömningskydd (<i>endast för MP-serien</i>)</p> <p>[42.F] Snökedjor 18"</p> <p>[42.G] Hjul för lera/snö</p> <p>[42.H] Spridare</p> <p>[42.I] Släp</p> <p>[42.J] Vals för gräs</p> <p>[42.K] Snöröjare med blad</p> <p>[42.L] Blad- och grässamlare (<i>endast för SD-serien</i>)</p> <p>* För specifik information, se uppgifterna på maskinens märkplåt.</p>	<p>[1] TR - TEKNİK VERİLER</p> <p>[2] Nominal güç (*)</p> <p>[3] Dakikadaki devir sayısı (*)</p> <p>[4] Elektrik tesisi</p> <p>[5] Ön tekerlekler</p> <p>[6] Arka tekerlekler</p> <p>[7] Ön şişirme basıncı</p> <p>[8] Arka şişirme basıncı</p> <p>[9] Kütle (*)</p> <p>[10] Minimum kesilmemiş çim yarıçapı</p> <p>[11] Kesim yüksekliği</p> <p>[12] Kesim genişliği</p> <p>[13] Mekanik transmisyon 3000 dak⁻¹de ilerleme hızı (yaklaşık)</p> <p>[14] Hidrostatik transmisyon 3000 dak⁻¹de ilerleme hızı (yaklaşık)</p> <p>[15] Kar zincirleri ile (aksueuar öngörölmüş ise) hız limiti</p> <p>[16] Ebatlar</p> <p>[17] Sepetli</p> <p>[18] Sepetli uzunluk (sepetless uzunluk)</p> <p>[19] Genişlik</p> <p>[20] Yandan tahliye deflektörüyle genişlik (Yandan tahliye deflektörü olmadan genişlik)</p> <p>[21] Yükseklik</p> <p>[22] Kesim düzeni kodu</p> <p>[23] Yakıt deposu kapasitesi</p> <p>[24] Çekme tertibatı için yük limiti (maksimum dikey kuvvet)</p> <p>[25] Çekme tertibatı için yük limiti (çekilebilir maksimum ağırlık)</p> <p>[26] İzin verilen maksimum eğim</p> <p>[27] Ses basınç seviyesi</p> <p>[28] Ölçü belirsizliği</p> <p>[29] Ölçülen ses gücü seviyesi</p> <p>[30] Garanti edilen ses gücü seviyesi</p> <p>[31] Sürücü mahalinde titreşim seviyesi</p> <p>[32] Direksiyonda titreşim seviyesi</p> <p>[33] Aksueuarların doğru kombinasyonu için tablo</p> <p>[33.A] Arka aksueuarlar</p> <p>[33.B] ön aksueuarlar</p> <p>[42] Talep üzerine aksueuarlar</p> <p>[42.A.1, 42.A.2] "Malçlama" Kıtı</p> <p>[42.B] Koruma batarya şarjı</p> <p>[42.C] Çeküş Kıtı</p> <p>[42.D] Kaplama Kıtı</p> <p>[42.E] Arka tahliye koruma kıtı (<i>sadece MP serisi için</i>)</p> <p>[42.F] Kar zincirleri (18")</p> <p>[42.G] Çamur / kar tekerleri (18")</p> <p>[42.H] Römork</p> <p>[42.I] Serpici</p> <p>[42.J] Çım silindiri</p> <p>[42.K] Biçaklı kar temizleme makinesi</p> <p>[42.L] Yaprak ve çım toplayıcı (<i>sadece SD serisi için</i>)</p>
<p>* Za specifični podatak, pogledajte podatke navedene na identifikacijskoj nalepnici mašine.</p>		<p>* Spesifik deđer için, makine belirleme etiketinde belirtilenleri referans alın</p>



OBSAH


1. VŠEOBECNÉ INFORMACE	2	7.1 Všeobecné informace	16
2. BEZPEČNOSTNÍ POKYNY	2	7.2 Doplnění paliva / vyprázdnění palivové nádře	16
3. SEZNÁMENÍ SE STROJEM	4	7.3 Kontrola, doplnění a vypouštění oleje motoru	16
3.1 Popis stroje a určené použití	4	7.4 Antiskalповací kolečka	17
3.2 Výstražné symboly	5	7.5 Čištění	17
3.3 Identifikační štítek	6	7.6 Akumulátor	18
3.4 Hlavní součásti	6	7.7 Fixační matice a šrouby	19
4. MONTÁŽ	6	8. MIMOŘÁDNÁ ÚDRŽBA	19
4.1 Komponenty pro montáž	7	8.1 Doporučení k zajištění bezpečnosti	19
4.2 Montáž volantu	7	8.2 Montážní celek sekacích zařízení / sekací zařízení	19
4.3 Montáž sedadla	7	8.3 Výměna Předních / zadních kol	19
4.4 Montáž a připojení akumulátoru	7	8.4 Elektronická karta	20
4.5 Montáž předního nárazníku	8	8.5 Výměna pojistky	20
4.6 Montáž vychylovače bočního výhozu (pouze u modelů s bočním výhozem)	8	8.6 Výměna žárovek	21
4.7 Montáž bočních výztuží montážního celku sekacích zařízení (pouze u modelů s bočním výhozem, jsou-li součástí)	8	8.7 Zadní náprava	21
4.8 Montáž a dokončení zadní desky (pouze u modelů se zadním sběrem)	8	9. SKLADOVÁNÍ	21
5. OVLÁDACÍ PRVKY	9	10. MANIPULACE A PŘEPRAVA	21
5.1 Přepínač s klíčem	9	11. SERVISNÍ SLUŽBA A OPRAVY	21
5.2 Ovládací prvek plynu	9	12. ZÁRUČNÍ PODMÍNKY	22
5.3 Páka parkovací brzdy	9	TABULKA ÚDRŽBY	22
5.4 Pedál spojky / brzdy (mechanická převodovka)	9	13. IDENTIFIKACE ZÁVAD	23
5.5 Řadící páka (mechanická převodovka) ..	9	14. PŘÍSLUŠENSTVÍ	25
5.6 Brzdový pedál (hydrostatická převodovka)	10	14.1 Sada pro mulčování	25
5.7 Pedál náhonu (hydrostatická převodovka)	10	14.2 Udržovací nabíječka akumulátoru	25
5.8 Páka odjištění hydrostatické převodovky (hydrostatická převodovka)	10	14.3 Sada tažného zařízení	25
5.9 Ovládací prvek zařazení a vyřazení sekacích zařízení	10	14.4 Krycí plachta	26
5.10 Tlačítko podmiňovacího signálu sekání při zpětném chodu	10	14.5 Sada ochranného krytu zadního výhozu	26
5.11 Páka nastavení výšky sečení	10	14.6 Sněhové řetězy 18"	26
5.12 Kontrolka a zařízení pro akustickou signalizaci (pouze u modelů se zadním sběrem)	11	14.7 Kola do bláta / sněhu 18"	26
5.13 Páka pro překlopení sběrného koše (je- li součástí, pouze u modelů se zadním sběrem)	11	14.8 Přívěsný vozík	26
6. POUŽITÍ STROJE	11	14.9 Posypávač	26
6.1 Přípravné úkony	11	14.10 Válec pro válcování trávy	26
6.2 Bezpečnostní kontroly	12	14.11 Sněhová radlice	26
6.3 Použití stroje na svazích	12	14.12 Sběrač listí a trávy	26
6.4 Startování	13		
6.5 Pracovní činnost	13		
6.6 Zastavení	15		
6.7 Po použití	15		
7. ŘÁDNÁ ÚDRŽBA	16		

1. VŠEOBECNÉ INFORMACE

1.1 JAK ČÍST NÁVOD

V textu návodu se nacházejí některé odstavce, které mají zvláštní význam vzhledem k bezpečnosti nebo funkčnosti; stupeň důležitosti je označen symboly, jejichž význam je následující:

POZNÁMKA nebo **DŮLEŽITÁ INF.**
upřesňuje nebo blíže vysvětluje některé předem uvedené informace s cílem vyhnout se poškození stroje a způsobení škod.

Symbol  poukazuje na nebezpečí. Nedodržení uvedeného varování má za následek možné ublížení na zdraví obsluhy nebo třetích osob a/nebo škody na majetku.

Zvýrazněné odstavce s rámečkem tvořeným šedými tečkovanými čarami označují charakteristiky volitelného příslušenství, které není součástí všech modelů dokumentovaných v tomto návodu. Zkontrolujte, zda je konkrétní charakteristika součástí požadovaného modelu.

Všechny výrazy "přední", "zadní", "pravý" a "levý" se vztahují na pozici sedící obsluhy.

1.2 ODKAZY

1.2.1 Obrázky


Obrázky v tomto návodu jsou očíslovány 1, 2, 3 atd. Součásti uvedené na obrázcích jsou označeny písmeny A, B, C atd. Odkaz na součást C na obrázku 2 je uveden formou nápisu: "Viz obr. 2.C" nebo jednoduše "(Obr. 2.C)". Uvedené obrázky jsou pouze orientační. Skutečné díly se mohou lišit od zobrazených.

1.2.2 Názvy

Návod je rozdělen do kapitol a odstavců. Název odstavce "2.1 Instruktaž" je podnázvem "2. Bezpečnostní pokyny". Odkazy na názvy a odstavce jsou uvedeny prostřednictvím zkratkou kap. nebo odst. a příslušného čísla. Příklad: "kap. 2" nebo "odst. 2.1"

2. BEZPEČNOSTNÍ POKYNY

2.1 INSTRUKTÁŽ

 **Seznamte se s ovládacími prvky stroje a s jeho vhodným použitím. Naučte se rychle zastavit motor. Neuposlechnutí upozornění a pokynů může způsobit požár a/nebo vážná ublížení na zdraví.**

- Nikdy nepřipustte, aby stroj používaly děti nebo osoby, které nejsou dokonale seznámeny s pokyny. Zákony v jednotlivých zemích upřesňují minimální předepsaný věk pro uživatele.
- Stroj nesmíte nikdy používat, jste-li unaveni, pokud je vám nevolno nebo v případě, že jste užili léky, drogy, alkohol nebo jiné látky snižující vaše reflexní schopnosti a pozornost.
- Nepřevázejte děti ani jiné spolujezdcy.
- Pamatujte, že obsluha nebo uživatel nese odpovědnost za nehody a nepředvídané události způsobené jiným osobám nebo jejich majetku. Zhodnocení možných rizik při práci na zvoleném terénu patří do odpovědnosti uživatele, který je také odpovědný za přijetí všech dostupných opatření k zajištění vlastní bezpečnosti a také bezpečnosti jiných osob, zvláště na svazích, nepravidelném, kluzkém a nestabilním terénu.
- V případě, že chcete postoupit nebo půjčit stroj jiným osobám, ujistěte se, že se uživatel seznámí s pokyny pro použití, uvedenými v tomto návodu.

2.2 PŘÍPRAVNÉ ÚKONY

Osobní ochranné prostředky (OOP)

- Používejte vhodný oděv, odolnou pracovní protiskluzovou obuv a dlouhé kalhoty. Nepracujte bosí nebo v otevřených sandálech. Používejte chrániče sluchu.
- Nemějte na sobě šály, pláště, náhrdelníky, náramky, oděv s volnými částmi nebo oděv se šňůrkami nebo kravatou i jakékoliv visící nebo volné doplňky všeobecně, protože by se mohly zachytit do stroje nebo do předmětů a materiálů, které se nacházejí na pracovišti.
- Dlouhé vlasy vhodným způsobem sepněte.

Pracovní prostor / Stroj

- Důkladně prohlédněte celý pracovní prostor a odložte z něj vše, co by mohlo být vymrštno strojem nebo by mohlo poškodit sekací zařízení/otáčející se součásti (kamery, větve, železné dráty, kosti atd.).

Spalovací motor: palivo

⚠ NEBEZPEČÍ! Palivo je vysoce hořlavé.

- Palivo skladujte v příslušných homologovaných nádobách určených k tomuto účelu, na bezpečném místě, v dostatečné vzdálenosti od zdrojů tepla nebo volného plamene.
- Nádoby a prostor pro skladování benzínu nechávejte bez zbytků trávy, listí nebo přebytečného mazacího tuku.
- Nenechávejte nádoby na pohonné látky v dosahu dětí.
- Nekuřte během plnění nebo doplňování paliva ani při žádné manipulaci s palivem.
- Palivo doplňujte s použitím trychtýře, a to pouze na otevřeném prostoru.
- Vyhněte se vdechování výparů paliva.
- Nesnímejte uzávěr palivové nádržky a nedoplňujte palivo při zapnutém motoru nebo v případě, že je motor horký;
- Uzávěr palivové nádržky otevírejte pomalu a nechte postupně uniknout vnitřní tlak.
- Nepřibližujte se k hrdlu palivové nádrže s otevřeným ohněm kvůli kontrole jejího obsahu.
- Když palivo vyteče, nestartujte motor, ale vzdalte stroj od prostoru, v kterém se palivo vylilo, a zabraňte tak možnosti vzniku požáru, dokud nedojde k odpaření paliva a k rozptýlení výparů.
- Okamžitě vyčistěte všechny stopy po palivu vylitým na stroj nebo na zem.
- Vždy nasadte zpět a dotáhněte uzávěry palivové nádrže a nádoby s palivem.
- Nestartujte stroj na místě, kde bylo provedeno doplnění paliva; startování motoru musí proběhnout v minimální vzdálenosti 3 metrů od místa, kde se doplňovalo palivo;
- Zamezte kontaktu paliva s oděvy, a pokud se tak stane, před spuštěním motoru se převlékněte.

2.3 BĚHEM POUŽITÍ

Pracovní prostor

- Nespouštějte motor v uzavřených prostorech, kde se mohou hromadit nebezpečné výpary oxidu uhelnatého. Startování musí probíhat venku nebo v dobře větraném prostoru. Pamatujte vždy na to, že výfukové plyny jsou jedovaté.
- Při startování stroje nesměřujte výfuk a tím i výfukové plyny vůči zápalným materiálům.
- Nepoužívejte stroj v prostředí s rizikem výbuchu, za přítomnosti hořlavých kapalin, plynů nebo prachu. Elektrické kontakty nebo mechanický otěr mohou způsobovat vznik jisker, které mohou zapálit prach nebo výpary.
- Pracujte pouze při denním světle nebo při dobrém umělém osvětlení.

- Vzdalte osoby, děti a zvířata z pracovního prostoru. Je třeba, aby byly děti pod dohledem dospělé osoby.
- Nepracujte, když je tráva mokrá, za deště a při riziku bouře, zejména když je pravděpodobný výskyt blesků.
- Věnujte mimořádnou pozornost nepravidelnostem terénu (hrboly, příkopy), svahům, skrytým nebezpečím a přítomnosti případných překážek, které by mohly omezovat viditelnost.
- Věnujte velkou pozornost blízkosti srážů, příkopů nebo mezí. Když jedno z kol zajede za okraj nebo když dojde k poklesnutí okraje, stroj se může převrátit.
- Věnujte pozornost svahovitému terénu, který vyžaduje mimořádnou pozornost, aby se zabránilo převrácení nebo ztrátě kontroly nad strojem. Hlavní důvody ztráty kontroly nad strojem jsou:
 - Nedostatečná přilnavost kol
 - Nadměrná rychlost
 - Nevhodný způsob brzdění
 - Použití stroje pro nevhodný účel
 - Nedostatečné znalosti o možných důsledcích jízdy při špatných podmínkách terénu
 - Nesprávné použití stroje v úloze tažného vozidla.

Chování

- Během jízdy a během pracovní činnosti se nerozptylujte a zůstaňte náležitě soustředění.
- Věnujte pozornost použití zpětného chodu nebo pohybu dozadu. Před zpětným chodem i během něj se ohlédněte za sebe, abyste se ujistili, že se tam nenacházejí překážky.
- Když táhnete náklad nebo používáte těžká přídatná zařízení, věnujte pozornost následujícím pokynům:
 - Pro uchycení tažných tyčí použijte jenom k tomu určené úchytné body;
 - vyhněte se prudkému zatáčení; věnujte pozornost zpětnému chodu;
 - používejte protizávaží nebo závaží na kola vždy, když to doporučuje návod.
- Věnujte pozornost použití sběrných košů a příslušenství, které by mohlo narušit stabilitu stroje, zejména na svazích.
- Pokudé udržujte ruce a nohy v bezpečné vzdálenosti od sekacího zařízení, a to během startování i během použití stroje.
- Upozornění: sekací zařízení se nadále otáčí po dobu několika sekund i po jeho vyřazení nebo po vypnutí motoru.
- Věnujte pozornost montážnímu celku sekacího zařízení s více než jedním sekacím zařízením, protože jedno otáčející se sekací zařízení může způsobit otáčení ostatních sekacích zařízení.

- Vždy se zdržujte v dostatečné vzdálenosti od výstupního otvoru.
- Nedotýkejte se součástí motoru, které se během použití ohřívají. Hrozí riziko popálení!
- Abyste se vyhnuli riziku vzniku požáru, nenechávejte stroj zastavený se zapnutým motorem ve vysokém trávním porostu.

! V případě poruchy nebo nehody během pracovní činnosti okamžitě zastavte motor a přesuňte stroj, aby se zabránilo dalším škodám; v případě nehod s ublížením na zdraví třetím osobám okamžitě uveďte do praxe postupy první pomoci nejvhodnější pro danou situaci a obraťte se na zdravotní středisko ohledně potřebného ošetření. Odstraňte jakoukoli případnou suť, která by mohla způsobit škody a ublížení na zdraví osob nebo zvířat ponechaných bez dozoru.

Omezení použití

- Nikdy nepoužívejte stroj, když jsou poškozené ochranné kryty, když chybí nebo když nejsou správně nasazené (sběrný koš, ochranný kryt bočního výhozu nebo ochranný kryt zadního výhozu).
- Nepoužívejte stroj, když příslušenství/nástroje není/nejsou nainstalováno/nainstalovány v určených místech.
- Nevypínejte, nevyřazujte a nedemontujte přítomné bezpečnostní prvky/mikrospínače ani je nevyřazujte z činnosti.
- Nevystavujte stroj nadměrné námaze a nepoužívejte stroj s nižším výkonem pro realizaci náročných prací; použití vhodného stroje snižuje rizika a zlepšuje kvalitu práce.
- Tento stroj není homologován pro použití na veřejných komunikacích. K jeho použití může docházet (ve smyslu Dopravních předpisů) jenom na soukromých pozemcích, uzavřených pro veřejnou dopravu.

2.4 ÚDRŽBA A SKLADOVÁNÍ

Provádění pravidelné údržby a správného skladování zajišťuje zachování bezpečnosti stroje a úroveň jeho výkonnosti.

Údržba

- Nikdy nepoužívejte stroj, který má opotřebené nebo poškozené součásti. Vadné nebo opotřebené součásti musí být nahrazeny, a nikdy nesmí být opravovány.
- Abyste snížili riziko vzniku požáru, pravidelně kontrolujte, že nedochází k úniku oleje a/nebo paliva.
- Během úkonů seřizování stroje věnujte pozornost tomu, abyste zabránili uvíznutí prstů mezi pohybujícím se sekačím zařízením a pevnými součástmi stroje.

! Úroveň hluku a vibrací uvedené v tomto návodu představují maximální hodnoty použití stroje. Použití nevyváženého sekačického prvku, příliš vysoká rychlost pohybu a chybějící údržba výrazně ovlivňují akustické emise a vibrace. Proto je třeba přijmout preventivní opatření pro odstranění možných škod způsobených vysokým hlučím a namáháním v důsledku vibrací; zajistěte údržbu stroje, používejte chrániče sluchu a během pracovní činnosti dělejte přestávky.

Skladování

- Neodkládejte stroj s palivem v nádrži v místnosti, ve které by výpary paliva mohly dosáhnout plamene, jiskry nebo silného zdroje tepla.
- Za účelem omezení rizika požáru nenechávejte nádoby s odpadovými materiály uvnitř místnosti.

2.5 OCHRANA ŽIVOTNÍHO PROSTŘEDÍ

Ochrana životního prostředí musí představovat významný a prioritní aspekt použití stroje ve prospěch občanského spoluzití a prostředí, v němž žijeme.

- Vyvarujte se toho, abyste byli rušivým prvkem ve vztahu s vašimi sousedy. Používejte stroj výhradně v rozumné době (ne včasně ráno nebo pozdě večer, abyste nerušili jiné osoby).
- Důkladně dodržujte místní normy pro likvidaci obalů, olejů, paliva, filtrů, opotřebených součástí nebo jakéhokoliv prvku se silným dopadem na životní prostředí; tyto odpadové materiály nesmí být odhozeny do běžného odpadu, ale musí být odděleny a odevzdaný do příslušných sběrných středisek, která zajistí recyklaci materiálů.
- Důsledně dodržujte místní předpisy týkající se likvidace zbytkového materiálu.
- Při vyřazení stroje z provozu jej nenechávejte volně v přírodě, ale obraťte se na sběrné středisko v souladu s platnými místními předpisy.

3. SEZNÁMENÍ SE STROJEM

3.1 POPIS STROJE A URČENÉ POUŽITÍ

Jedná se sekačku se sedící obsluhou.

Je vybavena motorem, který uvádí do činnosti sekačím zařízením chráněným ochranným krytem, a pohonnou jednotkou, která zajišťuje pohyb celé sekačky. Stroj je vybaven zadním náhonem. Zadní náprava může být vybavena:

- mechanickou převodovkou s 5 rychlostními stupni pro jízdu dopředu a jedním rychlostním stupněm pro zpětný chod.
- hydrostatickou převodovkou s nekonečně variabilními rychlostními stupni pro jízdu dopředu a pro zpětný chod ("Hydro").

Obsluha je schopna obsluhovat stroj a používat hlavní ovládací prvky tak, že vždy zůstane sedět na místě řidiče.

Bezpečnostní prvky namontované na stroji zajišťují zastavení motoru a sekacího zařízení v průběhu několika sekund (odst. 6.2.2).

3.1.1 Určené použití

Tento stroj byl navržen a vyroben pro sekání trávy.

Obecně lze říci, že tento stroj je určen pro:

- u série MP 84 / MP 98:
 1. sekání trávy a její sběr do sběrného koše;
 2. sekání trávy a její vyhazování na zem ze zadní části;
 3. sekání trávy, její posekání nadrobno a její ponechání na terénu (mulčování).
- u série SD 98 / 108:
 4. sekání trávy a jej boční vyhazování;
 5. sekání trávy, její posekání nadrobno a její ponechání na terénu (mulčování).

Použití speciálního příslušenství, které je určeno Výrobce jako originální výbava, nebo příslušenství, které lze zakoupit samostatně, umožňuje provést tuto pracovní činnost v různých provozních režimech, které jsou ilustrovány v tomto návodu, nebo v pokynech, které jsou dodávány spolu s konkrétním příslušenstvím. Rovněž možnost aplikace přidavného příslušenství (je-li určeno Výrobce) může rozšířit použití na další funkce v rámci limitů a podmínek uvedených v pokynech, které jsou dodávány spolu s daným příslušenstvím.

3.1.2 Nevhodné použití

- Jakékoli jiné použití, které se liší od výše uvedených použití, může být nebezpečné a může způsobit ublížení na zdraví osob a/ nebo škody na majetku. Do nevhodného použití patří (například, ale nejen):
 - přeprava dalších osob, dětí nebo zvířat, které by mohly spadnout a způsobit si tak vážná zranění nebo ohrozit bezpečnost jízdy;
 - tahání nebo tlačení břemen bez použití náležitého příslušenství, určeného pro tahání;

- používání stroje pro přejezd po nestabilních, kluzkých, zamrzlých, skalnatých nebo nesouvislých terénech, kalužích nebo bažinách, které neumožňují vyhodnocení konzistence terénu;
- aktivace sekacího zařízení na úsecích bez travnatého porostu;
- používání stroje pro sběr listí nebo sutě.

DŮLEŽITÁ INF. *Nevhodné použití stroje bude mít za následek propadnutí záruky a odmítnutí jakékoli odpovědnosti ze strany Výrobce, přičemž všechny náklady vyplývající ze škod nebo ublížení na zdraví samotného uživatele nebo třetích osob ponese uživatel.*

3.1.3 Druhy uživatelů

Tento stroj je určen k použití ze strany spotřebitelů, tedy neprofesionální obsluhy. Je určen pro použití "domácími kutily".

DŮLEŽITÁ INF. *Stroj musí používat jediný člen obsluhy.*

3.2 VÝSTRAŽNÉ SYMBOLY

Na stroji jsou uvedeny různé symboly (obr. 2). Jejich funkcí je připomenout obsluze chování, které je třeba dodržovat, aby jej používala s potřebnou pozorností a opatrností. Význam jednotlivých symbolů:



Upozornění: Před použitím stroje si přečtěte pokyny.



Upozornění: Před provedením jakékoli údržby nebo opravy vyjměte klíč a přečtěte si pokyny.



Nebezpečí! Vymršťování předmětů: Nepracujte bez namontovaného ochranného krytu zadního výhozu nebo sběrného koše (*pouze u modelů se zadním sběrem*)



Nebezpečí! Vymršťování předmětů: Nepracujte bez namontovaného vychylovače bočního výhozu (*pouze u modelů s bočním výhozem*)



Nebezpečí! Vymršťování předmětů: Udržujte osoby v dostatečné vzdálenosti



Nebezpečí! Převrácení stroje: Nepoužívejte tento stroj na svazích se sklonem vyšším než 10°



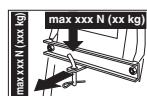
Nebezpečí! Amputace: Ujistěte se, že se přítomné děti nacházejí v dostatečné vzdálenosti od stroje, když je motor v chodu



Riziko pořezání. Pohybující se sekací zařízení. Nevkládejte ruce ani nohy do prostoru uložení sekacích zařízení.



Upozornění! Zdržujte se v dostatečné vzdálenosti od horkých povrchů.



Při použití sady tažného zařízení nepřekračujte dovolené zatížení uvedené na štítku a dodržujte bezpečnostní pokyny



Upozornění! K mytí převodovky nikdy nepoužívejte tlakové trysky.

DŮLEŽITÁ INF. *Poškozené výstražné štítky nebo výstražné štítky, které již nejsou čitelné, je třeba vyměnit. Požádejte o nové štítky ve vašem autorizovaném servisním středisku.*

3.3 IDENTIFIKAČNÍ ŠTÍTEK

Na identifikačním štítku jsou uvedeny tyto údaje (obr. 1):

1. Úroveň akustického výkonu
2. Označení shody CE
3. Rok výroby
4. Výkon a provozní otáčky motoru
5. Model stroje
6. Typ stroje
7. Výrobní číslo
8. Hmotnost v kg
9. Název a adresa Výrobce
10. Druh převodovky
11. Kód výrobku

Identifikační údaje stroje přepište do příslušných polí na štítku uvedeném na zadní straně obalu.

DŮLEŽITÁ INF. *Identifikační údaje uvedené na identifikačním štítku výrobku uvádějte pokudžde, když se obrátíte na autorizovanou dílnu.*

DŮLEŽITÁ INF. *Příklad prohlášení o shodě se nachází na posledních stranách návodu.*

3.4 HLAVNÍ SOUČÁSTI

Stroj je složen z několika základních částí, které plní následující funkce (obr. 1):


- A. Montážní celek sekacích zařízení:** jedná se o celek tvořený ochranným krytem, pod kterým se nachází rotační sekací zařízení a sekací zařízení.
- B. Sekací zařízení:** Jsou to prvky určené k sekání trávy; lopatky umístěné na jejich koncích napomáhají k nasměrování posečené trávy směrem k vyhazovacímu kanálu.
- C. Vychylovač bočního výhozu:** tvoří bezpečnostní ochranný kryt a zabraňuje vymrštění cizích předmětů, které byly případně zachyceny sekacími zařízeními, daleko za stroj (pouze u modelů s bočním výhozem).
- D. Vyhazovací kanál:** jedná se o spojovací prvek mezi montážním celkem sekacích zařízení a sběrným košem (pouze u modelů se zadním sběrem).
- E. Sběrný koš:** Kromě sběru posečené trávy plní také funkci bezpečnostní, a to tak, že zabraňuje vymrštění cizích předmětů, které byly zachyceny sekacími zařízeními, daleko za stroj (pouze u modelů se zadním sběrem).
- F. Ochranný kryt zadního výhozu (k dispozici na přání):** může být namontován na místo sběrného koše a zabraňuje vymrštění cizích předmětů, které byly zachyceny sekacími zařízeními, daleko za stroj (pouze u modelů se zadním sběrem).
- G. Sedadlo řidiče:** Jedná se o pracovní místo pro obsluhu a je vybaveno senzorem, který signalizuje přítomnost obsluhy na sedadle, a to z důvodu aktivace příslušných bezpečnostních zařízení.
- H. Akumulátor:** Dodává energii potřebnou k nastartování motoru; jeho charakteristiky a pokyny k použití jsou popsány ve specifickém návodu.
- I. Motor:** Slouží k pohonu sekacích zařízení i náhonu kol; jeho charakteristiky i pokyny k použití jsou popsány ve specifickém návodu.
- J. Přední nárazník:** chrání přední části stroje.
- K. Volant:** slouží k ovládní natočení předních kol.

4. MONTÁŽ

⚠ Bezpečnostní pokyny, které je třeba sledovat během použití stroje, jsou

popsány v kap. 2. Důsledně dodržujte uvedené pokyny, abyste se vyhnuli vážným rizikům a nebezpečím.

Z přepravních a skladovacích důvodů není stroj kompletně sestaven přímo ve výrobním závodě. Pro jeho uvedení do provozu je třeba provést rozbalení jednotlivých částí a jejich montáž dle následujících pokynů.

 Vybalení a dokončení montáže musí být provedeno na rovném, pevném povrchu, s dostatečným prostorem pro pohyb stroje a obalů, vždy s využitím vhodných nástrojů. Nepoužívejte stroj dříve, než provedete pokyny oddílu "MONTÁŽ".

4.1 KOMPONENTY PRO MONTÁŽ

V obalu se nacházejí také komponenty pro montáž, uvedené v následující tabulce:

	Popis
1	Volant
2	Kryt palubní desky a komponenty montáže volantu
3	Sedadlo řidiče
4	Akumulátor
5	Přední nárazník
6	Antiskalpovací kolečka
7	Koš s příslušným spojovacím materiálem pro montáž a souvisejícím návodem (<i>pouze u modelů se zadním sběrem</i>)
8	Spodní část zadní desky, držáky koše a související příslušenství pro dokončení a montáž (<i>pouze u modelů se zadním sběrem</i>)
9	Vychylovač bočního výhozu (<i>pouze u modelů s bočním výhozem</i>)
10	Boční výtzuže montážního celku sekacích zařízení (<i>pouze u modelů s bočním výhozem, jsou-li součástí</i>).
11	Sáček s: - návodem a dokumenty; - spojovacím materiálem pro montáž sedadla; - výbava pro montáž vychylovače bočního výhozu (<i>pouze u modelů s bočním výhozem</i>) - spojovací šrouby kabelů akumulátoru - 2 klíče zapalování - 1 náhradní pojistka 10 A

4.1.1 Rozbalení

1. Opatrně otevřete obal a dávejte pozor, abyste nepoztráceli součásti.
2. Přečtěte si dokumentaci, která se nachází v krabici, včetně tohoto návodu.
3. Vyjměte z krabice všechny nenamontované součásti.

4. Vyjměte stroj z obalu za dodržení níže uvedených opatření:
- přemístěte sekací zařízení do maximální výšky (odst. 5.10), aby se zabránilo jeho poškození při sestupu stroje ze základní palety;
 - Spusťte stroj ze základní palety.

U modelů s hydrostatickou převodovkou přešuněte páku odjištění zadního náhonu do polohy odpovídající jeho odjištění (odst. 5.13).

4.2 MONTÁŽ VOLANTU

1. Umístěte stroj na vodorovnou plochu a srovnajte přední kola po směru jízdy.
2. Namontujte náboj (obr. 3.A) na hřídel (obr. 3.B) a dbejte přitom, aby došlo ke správnému zasunutí kolíku (obr. 3.C) do uložení v náboji.
3. Aplikujte kryt přístrojové desky (obr. 3.D) zasunutím sedmi úchytů na zacvaknutí do příslušných uložení.
4. Proveďte montáž volantu (obr. 3.E) na náboj (obr. 3.A) tak, aby byly přičky obráceny směrem k sedadlu.
- 5a. **Pouze u volantu typu "I"** - Vložte rozpěrku (obr. 3.F) a připevňte volant spojovacím materiálem (obr. 3.G) z výbavy dle uvedeného postupu.
- 5b. **Pouze u volantu typu "II"** - Připevňte volant spojovacím materiálem (obr. 3.F, 3.G) z výbavy dle uvedeného postupu.
6. Aplikujte kryt volantu (obr. 3.H) jeho zacvaknutím do příslušného uložení.

4.3 MONTÁŽ SEDADLA

Namontujte sedadlo (obr. 4.A) na desku (obr. 4.B) pomocí šroubů (obr. 4.C).

4.4 MONTÁŽ A PŘIPOJENÍ AKUMULÁTORU

Akumulátor (obr. 5.A) je uložen pod sedadlem a je přichycen pružinou (obr. 5.B).

1. S použitím šroubů z výbavy a podle uvedeného postupu připojte nejdříve červený kabel (obr. 5.C) ke kladnému pólu (+) a poté černý kabel (obr. 5.D) k zápornému pólu (-).
2. Namažte svorky silikonovým mazacím tukem a dbejte přitom na správné umístění ochranné krytky červeného kabelu (obr. 5.E).

DŮLEŽITÁ INF. Postarejte se o to, aby byl akumulátor stále kompletně nabitý. Při jeho nabíjení se řiďte pokyny uvedenými v samostatném návodu k akumulátoru.

DŮLEŽITÁ INF. Abyste se vyhnuli zásahu

ochrany elektronické karty, v žádném případě se nepokoušejte startovat motor před úplným nabíáním akumulátoru!

4.5 MONTÁŽ PŘEDNÍHO NÁRAZNÍKU

1. **1a. Pouze u nárazníku typu "I"** - Namontujte přední nárazník (obr. 6.A) na spodní část rámu (obr. 6.B) s použitím čtyř šroubů (obr. 6.C).
- 1b. **Pouze s nárazníkem typu "II"**
 1. Namontujte dva držáky (obr. 6.A) a (obr. 6.B) na spodní část rámu (obr. 6.C) za dodržení směru montáže, který je uveden na obrázku: R = pravý; L = levý.
 2. dotáhněte na doraz šrouby (obr. 6.D).
 3. Připevňte přední nárazník (obr. 6.E) k držákům (obr. 6.A) a (obr. 6.B) prostřednictvím šroubů (obr. 6.F) a matic (obr. 6.G).

4.6 MONTÁŽ VYCHYLOVAČE BOČNÍHO VÝHOZU (POUZE U MODELŮ S BOČNÍM VÝHOZEM)

1. Zevnitř vychylovače bočního výhozu (obr. 7.A) namontujte pružinu (obr. 7.B) zasunutím koncové části (obr. 7.B.1) do otvoru a jejím otočením tak, aby byla pružina (obr. 7.B.2) i koncová část (obr. 7.B.2) řádně uložena v příslušném uložení.
2. Umístěte vychylovač bočního výhozu (obr. 7.A) do místa držáků (obr. 7.C) montážního celku sekacích zařízení a pomocí šroubováku otočte druhou koncovou část (obr. 7.B.2) pružiny (obr. 7.B) tak, aby se dostala na vnější stranu vychylovače bočního výhozu.
3. Zasuňte čep (obr. 7.D) do otvorů v držácích (obr. 7.C) a ve vychylovači bočního výhozu tak, aby procházel vnitřkem závitů pružiny (obr. 7.B), až do úplného vysunutí děrované koncové části s otvory z držáku, který se nachází nejvíce na vnitřní straně.
4. Zasuňte závlačku (obr. 7.E) do otvoru (obr. D.1) čepu (obr. 7.D) a otočte čep natolik, aby bylo možné ohnout dvě koncové části (obr. 7.E.1) závlačky (pomocí kleští), aby se nemohly vyvléct a způsobit vysunutí čepu (obr. 7.D).

⚠ Ujistěte se, že pružina pracuje správně a udržuje vychylovač bočního výhozu stabilně ve spodní poloze a že je čep správně zasunutý bez možnosti náhodného vysunutí.

DŮLEŽITÉ U modelů s možností bočního vyklápění: ujistěte se, že ochranný prvek bočního vyklápění (obr. 13A) se nachází ve spodní poloze a je zajištěn pojistnou pákou (obr. 13B).

DŮLEŽITÉ Před prováděním demontáže či údržby odchylovací desky nezapomeňte zatlačit pojistnou páku (obr. 14B) a vytáhnout ochranný prvek bočního vyklápění nahoru (obr. 14A), aby bylo možné jej odmontovat.

POZNÁMKA Při demontáži odchylovací desky provádějte kroky v obráceném pořadí než při montáži.

4.7 MONTÁŽ BOČNÍCH VÝZTUŽÍ MONTÁŽNÍHO CELKU SEKACÍCH ZAŘÍZENÍ (POUZE U MODELŮ S BOČNÍM VÝHOZEM, JSOU-LI SOUČÁSTÍ)

Dokončete montáž montážního celku sekacích zařízení namontováním bočních výztuží na profil montážního celku sekacích zařízení prostřednictvím příslušného spojovacího materiálu (obr. 8)

4.8 MONTÁŽ A DOKONČENÍ ZADNÍ DESKY (POUZE U MODELŮ SE ZADNÍM SBĚREM)

1. Namontujte oba spodní třmeny (obr. 9.A) a (obr. 9.B) za dodržení směru montáže uvedeného na obrázku, upevněte je šrouby (obr. 9.C) a maticemi (obr. 9.D) a utáhněte je nadoraz.
2. Odmontujte dva šrouby (obr. 9.H), které budou použity následně.
3. Smontujte spodní část (obr. 9.E) zadní desky a připevněte ji ke spodním třmenům šrouby (obr. 9.F) a maticemi (obr. 9.G), aniž byste je úplně utáhli.
4. Dokončete upevnění spodní části (obr. 9.E) zadní desky na doraz; zašroubujte dva předtím odmontované středové šrouby (obr. 9.H) a utáhněte je nadoraz.
5. Utáhněte nadoraz dvě spodní matice (obr. 9.G).
6. Zasuňte páku (obr. 9.J) signalizátoru naplnění sběrného koše do uložení (obr. 9.K) a zatlačte ji dolů až po zacvaknutí.
7. Namontujte dva držáky sběrného koše (obr. 9.L) a (obr. 9.M) za dodržení směru montáže vyznačeného na obrázku, připevněte je šrouby (obr. 9.N) a pružnými podložkami (obr. 9.O) a utáhněte je na doraz.

5. OVLÁDACÍ PRVKY

5.1 PŘEPÍNAČ S KLÍČEM

Tento klíč slouží k zapnutí / vypnutí stroje a světlometů (jsou-li součástí).

Má čtyři polohy (obr. 10.A):



1. Poloha zastavení. Po přepnutí klíče do této polohy dojde k okamžitému vypnutí stroje.



2. Poloha zapnutí světlometů (jsou-li součástí). Po nastartování motoru lze zapnout světlomety přepnutím klíče do této polohy. Pro jejich vypnutí přepněte klíč zpět do polohy chodu stroje.



3. Poloha chodu. Všechny pomocné obvody jsou aktivovány..



4. Poloha startování. Slouží k zapnutí startéru a k nastartování stroje. Po uvolnění klíče v poloze startování dojde automaticky k jeho návratu do polohy chodu.

5.2 OVLÁDACÍ PRVEK PLYNU

Upravuje počet otáček motoru. V závislosti na typu motoru může být ovládací prvek plynu dvou druhů:

- A. Druh "I" se samostatným ovládacím prvkem Sytiče (obr. 10.E + obr. 10.E.1)
- B. Druh "II" (obr. 10.E)

Uvedené polohy odpovídají:



1. ovládacímu prvku Sytiče - pro Startování za studena. Používá se pro startování motoru za studena. Poloha "SYTIČ" slouží k obohacení palivové směsi a je třeba ji používat výhradně na dobu nezbytně nutnou.



1. Maximální otáčky motoru. Používá se vždy pro startování stroje, během činnosti a během sekání trávy.



2. Minimální otáčky motoru. Používá se během stání, pokud je motor dostatečně ohřátý.

POZNÁMKA Při přesunu zvolte polohu mezi označeními «želva» a «zajíc».

5.3 PÁKA PARKOVACÍ BRZDY

Parkovací brzda zabráňuje pohybu stroje po jeho zaparkování.

Jedná se o páku s níže uvedenými dvěma polohami:



1. Vyřazená (uvolněná) brzda. Pro vyřazení brzdy stisknete pedál (obr. 10.I). Páka se automaticky vrátí do polohy vyřazení brzdy.



2. Brzda zařazená. Pro vyřazení parkovací brzdy sešlápněte na doraz pedál (obr. 10.I) a přemístěte páku do polohy odpovídající zařazené brzdě; při zvednutí nohy z pedálu tento zůstane zablokován v poloze sešlápnutí.

5.4 PEDÁL SPOJKY / BRZDY (MECHANICKÁ PŘEVODOVKA)

Tento pedál plní dvojí funkci (obr. 10.I):



1. v první části dráhy slouží jako spojka a zařazuje nebo vyřazuje náhon na kola.
2. ve druhé části dráhy slouží jako brzda a působí na zadní kola.

DŮLEŽITÁ INF. Věnujte zvláštní pozornost tomu, abyste nedrželi pedál v poloze spojky příliš dlouho; vyhněte se tak možnému přehřátí a následnému poškození převodového řemene.

POZNÁMKA Během jízdy je vhodné neopírat si nohu o pedál.

5.5 ŘADICÍ PÁKA (MECHANICKÁ PŘEVODOVKA)

Tato páka má sedm poloh (obr. 10.K):

1

1. Pět rychlostních stupňů pro jízdu dopředu

2

▲ Zařazení chodu musí proběhnout při úplně zastaveném stroji.

3

4

5

N

2. Poloha neutrálu «N»

R

3. Zpětný chod «R»

▲ Zařazení zpětného chodu musí proběhnout při úplně zastaveném stroji.

Pro přechod z jednoho rychlostního stupně na jiný stiskněte do poloviny dráhy pedál (obr. 10.I) a přesuňte páku podle pokynů uvedených na štítku.

5.6 BRZDOVÝ PEDÁL (HYDROSTATICKÁ PŘEVODOVKA)



Tento pedál uvádí do činnosti brzdu zadních kol (obr. 10.I)

5.7 PEDÁL NÁHONU (HYDROSTATICKÁ PŘEVODOVKA)

Pomocí tohoto pedálu se zařazuje náhon na kola a nastavuje se rychlost stroje při pojezdu vpřed i při zpětném chodu (obr. 10.J):



1. Jízda dopředu. Pro zařazení jízdy dopředu zatlačte špičkou nohy na přední část pedálu. Zvýšení tlaku na pedál má za následek postupné zvýšení rychlosti stroje.



2. Zpětný chod. Zpětný chod se zařazuje tak, že podpatkem zatlačíte na zadní část pedálu.

▲ Zařazení zpětného chodu musí proběhnout při úplně zastaveném stroji.

3. Poloha neutrálu. Po uvolnění pedálu dojde automaticky k jeho návratu do polohy neutrálu.

POZNÁMKA V případě, že dojde k aktivaci pedálu náhonu za účelem pojezdu dopředu nebo zpětného chodu při zařazené parkovací brzdě (obr. 10.D), motor se zastaví.

5.8 PÁKA ODJIŠTĚNÍ HYDROSTATICKÉ PŘEVODOVKY (HYDROSTATICKÁ PŘEVODOVKA)

Tato páka má dvě polohy, označené na příslušném štítku (obr. 10.L):



1. Zařazený náhon: pro všechny podmínky použití za jízdy i během sečení.



2. Vyřazený náhon: výrazně omezuje námahu potřebnou pro ruční přemístění stroje při vypnutém motoru.

DŮLEŽITÁ INF. Abyste se vyhnuli poškození převodovky, tento úkon musí být proveden výhradně při zastaveném motoru s pedálem (obr. 10.J) v poloze neutrálu.

5.9 OVLÁDACÍ PRVEK ZAŘAZENÍ A

VYŘAZENÍ SEKACÍCH ZAŘÍZENÍ

Vypínač ve tvaru hříbu umožňuje zařazení sekacích zařízení prostřednictvím elektromagnetické spojky (obr. 10.B):



1. Zařazené sekací zařízení.

Vytažený vypínač ve tvaru hříbu



2. Vyřazené sekací zařízení.

Stisknutý vypínač ve tvaru hříbu.

- Vyřazením sekacích zařízení dojde současně k aktivaci brzdy, která zastaví jejich rotaci v průběhu několika vteřin.

POZNÁMKA *Jestliže při zařazení sekacích zařízení nejsou dodrženy příslušné bezpečnostní podmínky, dojde k vypnutí motoru nebo k zabránění jeho opětovného nastartování (viz odst. 6.2.2)*

5.10 TLAČÍTKO PODMIŇOVACÍHO SIGNÁLU SEKÁNÍ PŘI ZPĚTNÉM CHODU



Při přidržení tlačítka (obr. 10.F) ve stisknutém stavu je možný zpětný chod se zařazenými sekacími zařízeními, aniž by došlo k zastavení motoru.

5.11 PÁKA NASTAVENÍ VÝŠKY SEČENÍ

Prostřednictvím této páky se provádí zvedání a spouštění montážního celku sekacích zařízení, který lze nastavit do 7 různých výšek sečení (obr. 10.G).



Seďm poloh, které jsou na příslušném štítku označeny od «1» do «7», odpovídá nastavení různých výšek sečení v rozmezí od 3 do 8 cm.



Pro přesun páky z jedné polohy do druhé je nutno zatlačit páku do boku a pak ji přemístit do jedné z dorazových poloh.

5.12 KONTROLKA A ZAŘÍZENÍ PRO AKUSTICKOU SIGNALIZACI (POUZE U MODELŮ SE ZADNÍM SBĚREM)

- Kontrolka (obr. 10.C) se rozsvítí, když se klíč (obr. 10.A) nachází v poloze «CHOD», a během činnosti zůstane stále rozsvícena.
- Když bliká, znamená to, že není splněna některá z podmínek pro startování motoru (viz odst. 6.2.2).
- Akustický signál upozorňuje na naplnění sběrného koše (viz odst. 6.5.5).

5.13 PÁKA PRO PŘEKLOPENÍ SBĚRNÉHO KOŠE (JE-LI SOUČÁSTÍ, POUZE U MODELŮ SE ZADNÍM SBĚREM)

Tato páka, kterou je možné vytáhnout z jejího uložení, umožňuje překlopením vyprázdnit sběrný koš, čímž snižuje námahu obsluhy (obr. 10.H).

6. POUŽITÍ STROJE

⚠ *Bezpečnostní pokyny, které je třeba sledovat během použití stroje, jsou popsány v kap. 2. Důsledně dodržujte uvedené pokyny, abyste se vyhnuli vážným rizikům a nebezpečím.*

6.1 PŘÍPRAVNÉ ÚKONY

Před zahájením pracovní činnosti je nezbytné provést některé kontrolní a jiné úkony pro zajištění maximální účinnosti a bezpečnosti práce.

6.1.1 Doplnování oleje a benzínu

DŮLEŽITÁ INF. *Stroj je dodáván bez motorového oleje a paliva.*

Před používáním stroje zkontrolujte přítomnost paliva a hladinu oleje (odst. 7.2, odst. 7.3). Ohledně způsobu a opatření při doplňování paliva a dolévání oleje si přečtěte uvedené pokyny (viz odst. 7.2, odst. 7.3) a návod k motoru.

6.1.2 Nastavení sedadla

K nastavení polohy sedadla je třeba uvolnit čtyři upevňovací šrouby (obr. 11.A) a posunout jej podél drážek v držáku. Po nastavení požadované polohy utáhněte nadoraz všechny čtyři šrouby (obr. 11.A).

6.1.3 Tlak v pneumatikách

Správný tlak vzduchu v pneumatikách je nezbytnou podmínkou k zabezpečení dokonalého vyrovnaní montážního celku sekacích zařízení a tím k dosažení rovnoměrného posečení trávniku.

1. Odšroubujte ochranné krytky
2. Připojte ventily k přívodu stlačeného vzduchu, vybavenému tlakoměrem (obr. 12).
3. Nastavte tlak na hodnoty uvedené v tabulce "Technické parametry".

6.1.4 Příprava stroje pro pracovní činnost

POZNÁMKA *Tento stroj umožňuje provést sekání trávniku různými způsoby; před zahájením pracovní činnosti je vhodné připravit stroj podle toho, jak hodláte provést sekání.*

a. Příprava pro sečení a boční výhoz trávy (pouze u modelů s bočním výhozem):

- Vždy se ujistěte, že vnitřní pružina odchylovací desky (obr. 13.A) a pojistná páka (obr. 13.B, 14.B) jsou plně funkční a ponechávejte je stále ve spodní poloze.

b. Příprava pro sečení a sběr trávy do sběrného koše (pouze u modelů se zadním sběrem)

- Uchyťte sběrný koš (obr. 15.A) do držáků (obr. 15.B) a vystředte jej vůči zadní desce. Vystředění je zajištěno použitím pravého držáku v úloze boční opěry.
- Ujistěte se, že dojde k zachycení spodní trubky ústí sběrného koše o příslušnou západku (obr. 15.C).

c. Příprava pro sečení a zadní výhoz trávy (pouze u modelů se zadním sběrem):

- V případě, že byste chtěli pracovat bez sběrného koše, je vám jako volitelné příslušenství k dispozici sada ochranného krytu zadního výhozu (obr. 16; kap. 15.5) která se připevní na zadní desku podle příslušných pokynů.

d. Příprava pro sečení trávy a její posečení nadrobno

- Kdybyste chtěli sekat travu tak, že ji posečete nadrobno a necháte ji ležet na trávniku, je k dispozici sada pro mulčování (obr. 15.1), která je třeba upevnit dle příslušných pokynů.

6.1.5 Nastavení polohy antiskalповacích koleček

Úkolem antiskalповacích koleček je snížit riziko vytrhávání travnatého porostu, což je způsobeno lehkým zavaděním okraje montážního celku sekacích zařízení o nerovný terén. Umístěte antiskalповací kolečka uvedeným způsobem (odst. 7.4).

6.2 BEZPEČNOSTNÍ KONTROLY

Proveďte bezpečnostní kontroly a zkontrolujte, zda výsledky odpovídají informacím uvedeným v tabulkách.

 **Bezpečnostní kontroly proveďte před každým použitím.**

6.2.1 Celková bezpečnostní kontrola


Předmět	Výsledek
Akumulátor	Žádné poškození jeho pláště, víka nebo svorek
Ochranný kryt zadního výhozu, sběrného koše	Neporušené. Žádné poškození. Jsou namontovány správně.
Ochranný kryt bočního výhozu, sací mřížka	Neporušená. Žádné poškození. Je namontována správně
Zařízení karburátoru a spojení.	Žádný únik.
Elektrické kabely.	Nedotčená kompletní izolace. Žádné mechanické poškození.
Okruh oleje	Žádný únik. Žádné poškození.
Popojďte se strojem dopředu a dozadu a zařaďte polohu neutrálu/ uvolněte pedál náhonu (odst. 5.5; odst. 5.7)	Stroj zpomalí a zastaví se
Sešlápněte brzdový pedál (odst. 5.4; odst. 5.6)	Stroj se zastaví
Zkušební řízení	Žádná poruchová vibrace Žádný neobvyklý zvuk
Bezpečnostní prvky	Zasahují způsobem popsáním v odst. 6.2.2

6.2.2 Kontrola bezpečnostních prvků

Bezpečnostní zařízení působí podle dvou kritérií:

- A. zabránění nastartování motoru, pokud nejsou dodrženy všechny bezpečnostní podmínky;
- B. zastavení motoru při nedodržení kterékoli bezpečnostní podmínky.

Úkon	Výsledek
1. převodovka v "neutrálu"; 2. vyřazené sekací zařízení; 3. sedící obsluha.	Motor lze nastartovat
obsluha opustí sedadlo	Motor se zastaví v následujících případech
dojde ke zvednutí sběrného koše nebo k odložení ochranného krytu zadního výhozu při zařazených sekacích zařízeních (pouze u modelů se zadním sběrem)	Motor se zastaví v následujících případech
při zařazení parkovací brzdy bez vyřazení sekacích zařízení	Motor se zastaví v následujících případech
při aktivaci změny rychlostního stupně nebo pedálu náhonu při zařazené parkovací brzdě	Motor se zastaví v následujících případech
při aktivaci zpětného chodu při zařazených sekacích zařízeních, bez stisknutí tlačítka podmiňovacího příkazu (odst. 5.9)	Motor se zastaví v následujících případech

 **Když se kterýkoli z výsledků odlišuje od informací uvedených v následujících tabulkách, nepoužívejte stroj! obraťte se na středisko servisní služby za účelem provedení potřebných kontrol a případné opravy.**

DŮLEŽITÁ INF. Mějte vždy na paměti, že bezpečnostní zařízení zabrání spuštění motoru, pokud nejsou dodrženy všechny bezpečnostní podmínky. V těchto případech je po obnovení podmiňovacího signálu pro startování třeba přepnout klíč (obr. 10.A) zpět do polohy vypnutí a teprve poté znovu startovat motor.

6.3 POUŽITÍ STROJE NA SVAZÍCH

Dodržujte limity uvedené v Tabulce "Technické parametry" a na "obr. 19" bez ohledu na směr jízdy.

Pamatujte, že neexistuje "bezpečný" svah. Jízda na svahu vyžaduje zvýšenou pozornost. Aby se zabránilo převrácení stroje nebo ztrátě kontroly nad strojem:

- na svahu nikdy nesečte v příčném směru.
Travníky na svazích je třeba přejíždět ve směru nahoru/dolů, a nikdy ne napříč. Věnujte velkou pozornost změnám směru a také tomu, aby výše položená kola nepřejížděla přes překážky (skály, větve, kořeny atd.), které by mohly způsobit boční sklouznutí, převrácení nebo jinou příčinu ztráty kontroly nad strojem.

- Nezastavujte a nerozjíždějte se prudce při jízdě do kopce nebo z kopce;
- Náhon je třeba zařazovat plynule a mimořádně opatrně, aby se zabránilo převrácení stroje.
- Snižte rychlost:
 - před jakoukoli změnou směru a v úzkých zatáčkách;
 - před přejížděním svahu snižte rychlost, a to zvláště při jízdě z kopce.
- Nikdy nezařazujte zpětný chod z důvodu snížení rychlosti při jízdě z kopce: mohlo by to mít za následek ztrátu kontroly nad strojem, zvláště pak na kluzkých terénech.
- Vždy, než ponecháte odstavený stroj bez dozoru, zařaďte parkovací brzdou.

• **Pouze u modelů s mechanickou převodovkou:** Nikdy nesjíždějte z kopce s převodovkou v neutrálu nebo s vyřazenou spojkou! Před ponecháním odstaveného stroje bez dozoru vždy zařaďte nízký rychlostní stupeň.

• **Pouze u modelů s hydrostatickou převodovkou:** Při jízdě z kopce nepoužívejte pedál náhonu, aby bylo možné co nejlépe využít brzdného efektu hydrostatické převodovky při nezařazeném náhonu.

6.4 STARTOVÁNÍ

1. Otevřete ventil přívodu paliva (obr. 20.A) (je-li součástí).
2. Sednete si na místo řidiče.
3. Přeřaďte převodovku do neutrálu («N») (odst. 5.5; odst. 5.7).
4. Vyřaďte sekací zařízení (odst. 5.8).
5. Zařaďte parkovací brzdou (odst. 5.3).
6. Přesuňte ovládací prvek plynu do polohy "zajíc", odpovídající maximálním otáčkám (odst. 5.2).
7. **V případě startování za studena:** příslušným ovládacím prvkem zapněte sytič (odst. 5.2 / odst. 5.2.1)
8. Zasuňte klíč do příslušného přepínače, otočte jím do polohy chodu, ve které dojde k zapnutí elektroinstalace. Poté jej přepněte do polohy startování za účelem nastartování motoru.
9. Po úspěšném nastartování uvolněte klíč.
10. **Při startování za studena** bezprostředně po dosažení běžného chodu motoru:
 - 10a. Příslušným ovládacím prvkem vypněte sytič (odst. 5.2, druh "II") a nastavte maximální otáčky, odpovídající označení "zajíc".
 - 10b. Příslušným ovládacím prvkem vypněte sytič (odst. 5.2, druh "I").

POZNÁMKA *Použití ovládacího prvku sytiče při již teplém motoru může způsobit zanesení svíčky a nepravidelný chod.*

11. Po nastartování motoru přesuňte ovládací prvek plynu do polohy s označením "želva".

POZNÁMKA *V případě problému se startováním nepokračujte dlouho v použití startéru, abyste se vyhnuli vybití akumulátoru a zahlcení motoru. Pootočte klíč zpět do polohy vypnutí, počkejte několik vteřin a znovu opakujte celý postup. V případě, že problémy přetrvávají, prostudujte si kapitolu «14» tohoto návodu a návod k motoru.*

6.5 PRACOVNÍ ČINNOST

6.5.1 Pojezd dopředu a přesuny

Během přesunů:

- Vyřaďte sekací zařízení (odst. 5.8);
- zvedněte montážní celek sekacích zařízení do nejvyšší polohy (poloha «7»);
- přesuňte ovládací prvek plynu do polohy mezi minimálními otáčkami (označení «želva») a maximálními otáčkami (označení «zajíc»).

• **Pouze u modelů s mechanickou převodovkou:**

1. Sešlápněte na doraz pedál (odst. 5.4) a posuňte řadicí páku do polohy odpovídající 1. rychlostnímu stupni (odst. 5.5).
2. Při sešlápnutém pedálu (obr. 10.I) vyřaďte parkovací brzdou (odst. 5.3).
3. Postupně uvolňujte pedál, který přejde z funkce «brzdy» do funkce «spojky» a uveďte do chodu zadní kola stroje (odst. 5.4).

⚠ Uvolňování pedálu musí být pozvolné, protože příliš prudké zařazení může způsobit převrácení a ztrátu kontroly nad strojem!

4. Požadované rychlosti dosáhnete působením na páku plynu a na převodovku; přeřazení na jiný rychlostní stupeň musí předcházet aktivace spojky sešlápnutím pedálu do poloviny jeho zdvihu (odst. 5.4; odst. 5.5).

DŮLEŽITÁ INF. *Zařazení chodu musí proběhnout při úplně zastaveném stroji.*

• Pouze u modelů s hydrostatickou převodovkou:

1. Vyřadte parkovací brzdu a uvolněte brzdový pedál (odst. 5.6).
2. Sešlápněte pedál náhonu (odst. 5.7.) ve směru "jízda dopředu" a požadované rychlosti dosáhnete postupným zvyšováním tlaku na pedál a nastavením polohy ovládacího prvku plynu.

⚠ Zařazení náhonu musí proběhnout popsáním způsobem (odst. 5.7), aby se zabránilo příliš prudkému zařazení, které by mohlo způsobit převrácení a ztrátu kontroly nad strojem, zejména na svazích.

6.5.2 Brzdění

Nejdříve zpomalte rychlost stroje snížením otáček motoru, a poté sešlápněte brzdový pedál (odst. 5.4; odst. 5.6), abyste dále snížili rychlost až po zastavení.

• Pouze u modelů s hydrostatickou převodovkou:

Výrazného zpomalení stroje se dosáhne již po uvolnění pedálu náhonu (odst. 5.7)

6.5.3 Zpětný chod

DŮLEŽITÁ INF. *Zařazení zpětného chodu musí proběhnout při úplné zastaveném stroji.*

• Pouze u modelů s mechanickou převodovkou:

1. Sešlápněte pedál (odst. 5.4) až po zastavení stroje;
2. Přesuňte řadicí páku do polohy "R", odpovídající zpětnému chodu (odst. 5.5).
3. Pozvolným uvolňováním pedálu zařadte náhon a zahajte zpětný chod.

• Pouze u modelů s hydrostatickou převodovkou:

1. Sešlápněte pedál (odst. 5.6) až po zastavení stroje;
2. zahajte zpětný chod sešlápnutím pedálu náhonu ve směru zpětného chodu (odst. 5.7).

6.5.4 Sečení trávy

Při práci se strojem postupujte následujícím způsobem:

1. přesuňte ovládací prvek plynule do polohy maximálních otáček ("zajíc"); jedná se o polohu, kterou je třeba používat vždy během použití stroje;

2. zvedněte montážní celek sekacích zařízení do nejvyšší polohy;
3. zařadte sekací zařízení (odst. 5.8); zařazení provádějte pouze na travnatém porostu a vyhýbejte se jejich zařazení na šterkovitých terénech a v příliš vysoké trávě;
4. nastavte rychlost pojezdu a výšku sečení (odst. 5.10) v závislosti na stavu trávníku (výška, hustota a vlhkost trávy);
5. velmi zvolna a se zvýšenou opatrností (jak již bylo popsáno předem) se rozjeďte po travnatém porostu;

DŮLEŽITÁ INF. *Aby byl možný zpětný chod se zařazenými sekacími zařízeními, aniž by došlo k zastavení motoru, je třeba stisknout a držet stisknuté tlačítko podmiňovacího příkazu pro zpětný chod (odst. 5.9).*

Pokaždé, když zaznamenáte snížení otáček motoru, je třeba snížit rychlost; mějte stále na paměti, že příliš vysoká rychlost pojezdu vzhledem k množství sečené trávy neumožní dosáhnout vysoké kvality sečení.

Vyřadte sekacích zařízení a přemístěte montážní celek sekacích zařízení do nejvyšší polohy:

- během přesunu mezi jednotlivými pracovními prostory;
- při překonávání netravnatých povrchů;
- pokaždé, když je třeba překonat překážku.

6.5.5 Rady pro udržení pěkného vzhledu trávníku

1. Aby si trávník zachoval pěkný vzhled a aby zůstal zelený a měkký, je třeba jej pravidelně sekat. Trávník může být tvořen rostlinami různých druhů. Při častém sečení budou lépe růst rostliny s četnými kořeny, které tvoří pevnou příkrývku; když bude sečení naopak méně časté, dojde k převážnému růstu vysokých a plevelných rostlin (jetel, kopretiny apod.).
2. Trávu je třeba sekat, když je trávník dokonale suchý.
3. Sekací zařízení musí být neporušená a správně naostřená, aby bylo možné dosáhnout rovného stříhu bez roztřepení stébel trávy, které vede k zežloutnutí jejich konců.
4. Motor má být používán při nejvyšších otáčkách, a to jednak proto, aby bylo zabezpečeno přesné sečení trávy, a také z důvodu zabezpečení dostatečného vymrštění posečené trávy vyhazovacím kanálem.
5. Pravidelnost sečení musí být úměrná růstu trávy, aby tráva mezi po sobě následujícími sečeními nevyrostla příliš.

6. V období většího sucha a tepla je vhodné udržovat trávu o něco vyšší, aby se tak předešlo vysychání trávníku.
7. Optimální výška trávy u dokonale udržovaného trávníku je 4-5 cm a jedním sečením by neměla být odstraněna více než jedna třetina celkové výšky. Pokud je tráva příliš vysoká, je lepší provést sečení nadvakrát s denní přestávkou; poprvé se sekacími zařízeními v nejvyšší poloze a případně s omezenou stopou, podruhé již se sekacími zařízeními v požadované výšce (obr. 21).
8. Vzhled trávníku bude lepší, pokud se budou sečení provádět střídavě ve dvou směrech (obr. 22).
9. Když má vyhazovací kanál tendenci zahltit se trávou, je vhodné snížit rychlost pojezdu, protože je zřejmě příliš vysoká s ohledem na stav trávníku; když uvedený problém přetrvává, mohly by být důvodem špatně naostřené nože nebo deformace profilu lopatek.
10. Věnujte velkou pozornost sečení v blízkosti keřů a nízkých obrubníků, které by mohly poškodit rovnoběžnost a okraj montážního celku sekacích zařízení i samotná sekací zařízení.

6.5.6 Vyprázdnění sběrného koše (pouze u modelů se zadním sběrem)

POZNÁMKA Vyprázdnění sběrného koše lze provádět pouze při vyřazených sekacích zařízeních; v opačném případě by došlo k zastavení motoru.

- Nedovolte, aby se sběrný koš naplnil příliš; vyhněte se tak zahlcení vyhazovacího kanálu.
- Na naplnění sběrného koše vás upozorní příslušný akustický signál; v takovém případě:
 1. vyřaďte sekací zařízení (odst. 5.8) a dojde k přerušení signálu;
 2. přešuněte ovládací prvek plynu do polohy "želva", odpovídající minimálním otáčkám;
 3. zastavte pojezd a přepněte do neutrálu (odst. 5.5; odst. 5.7);
 4. zařaďte parkovací brzdu;
 5. vypněte motor;
 6. vytáhněte páku (obr. 23.A - je-li součástí) nebo uchopte zadní rukojeť (obr. 23.A1) a vyprázdněte sběrný koš jeho vyklopením;
 7. znovu zavřete sběrný koš, a to tak, aby došlo k jeho opětovnému zachycení západkou (obr. 23.B).

6.5.7 Čištění vyhazovacího kanálu (pouze u modelů se zadním sběrem)

- Při sečení příliš vysoké anebo mokré trávy a při současném pojezdu vysokou rychlostí může dojít k zahlcení vyhazovacího kanálu. V případě ucpání je třeba postupovat podle popisu uvedeného v kap. 7.4.2.

6.5.8 Ukončení sečení

Po ukončení sečení:

1. vyřaďte sekací zařízení;
2. snižte otáčky motoru;
3. na zpáteční cestě postupujte s montážním celkem sekacích zařízení v poloze maximální výšky.

6.6 ZASTAVENÍ

Pro zastavení stroje:

1. přešuněte ovládací prvek plynu do polohy minimálních otáček s označením «želva»

⚠ Abyste se vyhnuli samozápalům, přešuněte ovládací prvek plynu do polohy minimálních otáček s označením «želva» 20 vteřin před vypnutím motoru.

2. vypněte motor přepnutím klíče do polohy vypnutí;
3. při vypnutém motoru zavřete ventil přívodu paliva (obr. 24.A) (je-li součástí);
4. vyjměte klíč

DŮLEŽITÁ INF. Abyste se vyhnuli vybití akumulátoru, nenechávejte klíč v poloze «chod» nebo «zapnutí světlometů», když motor není v chodu.

⚠ Motor by mohl být ihned po vypnutí horký. Nedotýkejte se výfuku nebo jemu blízkých částí. Hrozí nebezpečí popálení.

6.7 PO POUŽITÍ

1. Před umístěním stroje v jakémkoli prostředí nechte vychladnout motor.
2. Proveďte očištění (odst. 7.4).
3. Spusťte dolů montážní celek sekacích zařízení, přeřaďte do neutrálu, zařaďte parkovací brzdu, zastavte motor a vyjměte klíč zapalování (ujistěte se, že jsou všechny pohyblivé součásti úplně zastavené):
 - při každém ponechání stroje bez dozoru, při opuštění místa řidiče nebo při odparkování stroje;

7. ŘÁDNÁ ÚDRŽBA

7.1 VŠEOBECNÉ INFORMACE

⚠ *Bezpečnostní pokyny, které je třeba sledovat během použití stroje, jsou popsány v kap. 2. Důsledně dodržujte uvedené pokyny, abyste se vyhnuli vážným rizikům a nebezpečím.*

⚠ *Před provedením jakékoli kontroly, čištění nebo údržby/seřizování na stroji:*

- *vyřadte sekací zařízení;*
 - *přehraďte do neutrálu;*
 - *zařadte parkovací brzdu;*
 - *vypněte motor;*
 - *vyjměte klíč ze zapalování (Nikdy nenechávejte klíč zasunutý nebo přístupný dětem nebo nepovolaným osobám);*
 - *ujistěte se, že jsou všechny pohyblivé se součásti úplně zastavené;*
 - *prečtěte si příslušné pokyny;*
 - *Používejte vhodný oděv, pracovní rukavice a ochranné brýle.*
- Intervalů údržby a jednotlivé úkony jsou shrnuty v tabulce "Tabulka údržby". Níže uvedená tabulka má za úkol vám pomoci při udržování účinnosti a bezpečnosti vašeho stroje. Jsou v ní uvedeny základní úkony a interval, po kterém má být každý z nich proveden. Proveďte příslušný úkon podle toho, který ze dvou termínů pro provedení údržby nastane jako první.
- Použití neoriginálních náhradních dílů a příslušenství a/nebo jejich nesprávná montáž by mohly mít negativní dopad na činnost a na bezpečnost stroje. Výrobce odmítá jakoukoli odpovědnost v případě nehody, ublížení na zdraví osob a škod na majetku, způsobených uvedenými výrobky.
- Originální náhradní díly jsou dodávány dílnami servisní služby a autorizovanými prodejci.

7.2 DOPLNĚNÍ PALIVA / VYPRÁZDNĚNÍ PALIVOVÉ NÁDRŽE

POZNÁMKA *Vhodný typ paliva je uveden v návodu k motoru.*

DŮLEŽITÁ INF. *Stroj je dodáván uživateli bez paliva. Dodržujte všechny pokyny uvedené v návodu k motoru.*

7.2.1 Doplňování

Pro plnění paliva:

1. Odšroubujte uzávěr palivové nádrže a sejměte jej (obr. 25).
2. Vsuňte nálevku (obr. 25).
3. Doplňte palivo a dbejte přitom, aby nedošlo k úplnému naplnění nádrže.
4. Odložte trychtýř.
5. Po skončení doplňování řádně zašroubujte uzávěr palivové nádrže a očistěte případné úniky.

DŮLEŽITÁ INF. *Dávejte pozor, abyste nevylili benzin na plastové součásti a nepoškodili je tím; v případě náhodného úniku je ihned opláchněte vodou. Záruka se nevztahuje na poškození plastových součástí karoserie nebo motoru způsobená benzinem.*

7.2.2 Vyprázdnění nádrže

POZNÁMKA *Palivo se kazí a nesmí zůstat v nádrži po dobu delší, než 30 dní. Před dlouhodobým skladováním (kap. 9) vypustěte palivovou nádrž.*

⚠ *Před vypuštěním palivové nádrže nechte vychladnout motor.*

1. Umístěte stroj venku, na rovný povrch.
2. V místě hadice (obr. 27.A) umístěte sběrnou nádobu.
3. Odpojte hadici (obr. 27.A), která se nachází na vstupu benzinového filtru (obr. 27.B).
4. Otevřete ventil přívodu paliva (je-li součástí).
5. Zachyťte vypouštěný benzin do vhodné sběrné nádoby.
6. Připojte zpět hadici (obr. 27.A) a dbejte přitom na správné opětovné umístění stahovací pásky (obr. 27.C).
7. Zavřete ventil přívodu paliva (je-li součástí).

⚠ *Před opětovným zahájením práce je třeba se přesvědčit, zda nedochází k úniku benzínu z hadiček, kohoutku a karburátoru.*

7.3 KONTROLA, DOPLNĚNÍ A VYPOUŠTĚNÍ OLEJE MOTORU

POZNÁMKA *Vhodný typ oleje je uveden v návodu k motoru.*


DŮLEŽITÁ INF. *Stroj je dodáván uživateli bez motorového oleje.*

DŮLEŽITÁ INF. *Dodržujte všechny pokyny uvedené v návodu k motoru.*


7.3.1 Kontrola / doplnění

 **Před každým použitím zkontrolujte hladinu oleje.**

- Zkontrolujte hladinu oleje v motoru: podle přesného postupu, který je uveden v návodu k motoru, se jeho hladina musí nacházet mezi značkami MIN. a MAX. na kontrolní měrce (obr. 26).

 **Při doplňování nepřelévajte, mohlo by to způsobit přehřívání motoru. Jestliže hladina přesahuje úroveň "MAX", proveďte odčerpání až do dosažení správné hladiny.**

7.3.2 Vypouštění

 **Pokud je olej vypouštěn bezprostředně po vypnutí motoru, mohl by být velmi teplý. Proto nechte před vypuštěním olej motor několik minut chladnout.**

Výměnu oleje provádějte v intervalech uvedených v návodu k motoru.

Postupujte následujícím způsobem:

• Druh "I":

1. Umístěte stroj na rovný povrch.
2. V místě prodlužovací hadice (obr. 28.A) umístěte sběrnou nádobu.
3. Pevně držte prodlužovací hadici (obr. 28.A) a odšroubujte vypouštěcí uzávěr (obr. 28.B).
4. Vypusťte olej do nádoby.
5. Namontujte zpět vypouštěcí uzávěr (obr. 28.B) a dbejte přitom na umístění vnitřního těsnění (obr. 28.C).
6. Držte prodlužovací hadici bez pohybu (obr. 28.A) a utáhněte na doraz.
7. Očistěte případně uniklý olej.

• Druh "II":

1. Odšroubujte plnicí uzávěr (obr. 28.A).
2. Namontujte trubku (obr. 28.B) na stříkačku (obr. 28.C) a zaveďte ji na doraz do otvoru.
3. Stříkačkou (obr. 28.C) odsajte všechn olej motoru a uvědomte si, že kompletní vyprázdnění vyžaduje, abyste uvedený úkon zopakovali vícekrát.

• Druh "III":


1. Umístěte stroj na rovný povrch.
2. V místě prodlužovací hadice (obr. 28.A) umístěte sběrnou nádobu;
3. Stlačte závlačku (obr. 28.B);
4. Uvolněte prodlužovací hadici z držáku tak, že ji přesunete směrem dolů;
5. Ohněte prodlužovací hadici a vypusťte olej do vhodné nádoby;

6. Znovu připevněte prodlužovací hadici (obr. 28.A) k držáku (obr. 28.C), ještě než budete doplňovat olej.
7. Očistěte případně uniklý olej.

DŮLEŽITÁ INF. *Olej odevzdejte k likvidaci v souladu s místními předpisy.*

7.4 ANTISKALPOVACÍ KOLEČKA

Jednotlivé montážní polohy koleček umožňují udržovat bezpečnostní vzdálenost "H" mezi okrajem montážního celku sekacích zařízení a terémem (obr. 17.A; obr. 18.A). Nastavte polohu antiskalповacích koleček podle nerovností terénu.

 Tento úkon je třeba provést PŘI VYPNUTÉM MOTORU A VYRAZENÝCH SEKACÍCH ZAŘÍZENÍCH, a to u obou koleček, která je třeba nastavit do stejné výšky.

a. pouze u modelů s bočním výhozem

Pro změnu polohy:

1. odšroubujte a vyvlečte šroub (obr. 17.B)
2. znovu umístěte kolečko (obr. 17.A) s použitím rozpěrky (obr. 17.C) do otvoru odpovídajícího požadované vzdálenosti
3. utáhněte na doraz šroub (obr. 17.B) do matice (obr. 17.D).

b. pouze u modelů se zadním sběrem

Pro změnu polohy:

1. odšroubujte matici (obr. 18.B) a vyvlečte čep (obr. 18.C).
2. znovu umístěte kolečko (obr. 18.A) do požadované polohy
3. namontujte zpět čep (obr. 18.C) a dbejte přitom, aby byla hlava čepu (obr. 18.C) obrácena směrem dovnitř stroje
4. utáhněte na doraz matici (obr. 18.B).

7.5 ČIŠTĚNÍ

Po každém použití proveďte vyčištění dle níže uvedených pokynů.

7.5.1 Čištění stroje

- Očistěte vnější část stroje tak, že přejedete po plastových částech karoserie měkkou houbou namočenou ve vodě s čisticím prostředkem, a zabraňte přitom namočení motoru, komponentů elektroinstalace a elektronické karty, která se nachází pod palubní deskou.
- Abyste snížili riziko požáru, očistěte před uskladněním motor, výfuk a prostor pro uložení akumulátoru od zbytků trávy, listí a přebytečného maziva.

DŮLEŽITÁ INF. *Při čištění karoserie a motoru nikdy nepoužívejte vodu pod tlakem ani agresivní kapaliny!*

DŮLEŽITÁ INF. *Je-li převodovka horká, nemýjte ji. K mytí převodovky nikdy nepoužívejte tlakové trysky.*

7.5.2 Čištění vyhazovacího kanálu (pouze u modelů se zadním sběrem)

V případě ucpání vyhazovacího kanálu je třeba:

1. sejměte sběrný koš nebo ochranný kryt zadního výhozu;
2. odstraňte nahromaděnou trávu směrem od výstupního otvoru vyhazovacího kanálu.

7.5.3 Čištění koše (pouze u modelů se zadním sběrem)

1. Vyprázdněte sběrný koš.
2. Vyklepejte jej, abyste jej očistili od zbytků trávy a od hlíny.
3. Nasaďte zpět sběrný koš a umyjte vnitřek montážního celku sekacích zařízení (odst. 7.4.4-a). Po ukončení mytí je třeba vyjmout sběrný koš, vyprázdnit jej, opláchnout a odložit, aby se urychlilo vyschnutí.

7.5.4 Čištění montážního celku sekacích zařízení

Proveďte důkladné vyčištění montážního celku sekacích zařízení z důvodu odstranění zbytků trávy nebo jiných nečistot.

⚠ Během čištění montážního celku sekacích zařízení oddalte osoby nebo zvířata z okolního prostoru.

a. Čištění vnitřní části

Umytí vnitřku montážního celku sekacích zařízení a vyhazovacího kanálu musí proběhnout na pevné podlaze za níže uvedených podmínek:

- namontovaný sběrný koš nebo ochranný kryt zadního výhozu (*pouze pro modely se zadním sběrem*);
- namontovaný vychylovač bočního výhozu (*pouze u modelů s bočním výhozem*);
- sedící obsluha;
- montážní celek sekacích zařízení v poloze «1»;
- zapnutý motor
- převodovka v neutrálu
- vyřazená sekací zařízení

- Připojte hadici s vodou střídavě na příslušné přípojky (obr. 29.A; obr. 30.A) a oplachujte každou z nich vodou po dobu několika minut za pohybu sekacích zařízení.

DŮLEŽITÁ INF. *Aby nedošlo k ohrožení správné činnosti elektromagnetické spojky, postupujte níže uvedeným způsobem:*

- zabraňte styku spojky s olejem;
- nesměřujte proudy vody pod vysokým tlakem přímo na jednotku spojky;
- nečistěte spojku benzínem.

b. Čištění vnější části

⚠ Aby se zachovala optimální úroveň účinnosti a bezpečnosti stroje, je třeba zajistit, aby se na horní části montážního celku sekacích zařízení nehromadily nečistoty a zbytky vysušené trávy.

Pro vyčištění horní části montážního celku sekacích zařízení:

- spusťte montážní celek sekacích zařízení do nejnižší polohy (poloha «1»);
- vyfoukejte proudem stlačeného vzduchu otvory v pravém a levém ochranném krytu (obr. 29; obr. 30).

7.6 AKUMULÁTOR

Nezbytným předpokladem dlouhodobé životnosti akumulátoru je jeho důsledná údržba.

Akumulátor vašeho stroje musí být bezpodmínečně nabitý:

- před prvním použitím stroje po jeho zakoupení;
- před každým obdobím dlouhodobé nečinnosti stroje (delším než 30 dnů) (odst. 9);
- před uvedením do provozu po období dlouhodobé nečinnosti.

Pozorně si přečtete postup nabíjení popsáný v návodu přiloženém k akumulátoru a řiďte se jím. V případě, že uvedený postup není dodržen nebo bylo opomenuto nabíjení akumulátoru, mohlo by dojít k trvalému poškození jeho článků. **Vybitý akumulátor** se musí co nejdříve znovu nabít.

DŮLEŽITÁ INF. *Pro nabíjení akumulátoru musí být použito zařízení s konstantním napětím. Jiné systémy nabíjení by mohly akumulátor trvale poškodit.*

- Stroj je vybaven konektorem (obr. 31.A) pro nabíjení, s jehož pomocí jej lze připojit k odpovídajícímu konektoru příslušné udržovací nabíječky akumulátorů, která je dodána v rámci vybavy (je-li součástí) nebo je k dispozici na požádání (odst. 15.2).

DŮLEŽITÁ INF. Tento konektor musí být použit výhradně pro připojení k udržovací nabíječce akumulátorů, určené Výrobce. Při jejím použití:

- dodržujte pokyny uvedené v návodu k použití nabíječky;
- dodržujte pokyny uvedené v návodu k akumulátoru;

7.7 FIXAČNÍ MATICE A ŠROUBY

- Udržujte dotažení matic a šroubů, abyste si mohli být stále jisti bezpečným fungováním stroje.

8. MIMOŘÁDNÁ ÚDRŽBA

8.1 DOPORUČENÍ K ZAJIŠTĚNÍ BEZPEČNOSTI

! V případě zjištění poruch činnosti níže uvedených součástí je třeba se okamžitě obrátit na vašeho Prodejce nebo na Specializované středisko:

- brzdy
- zařazení a zastavení sekacích zařízení
- zařazení náhonu pro pojezd nebo pro zpětný chod.

8.2 MONTÁŽNÍ CELEK SEKACÍCH ZAŘÍZENÍ / SEKACÍ ZAŘÍZENÍ

8.2.1 Vyrovnání montážního celku sekacích zařízení

Pro dosažení rovnoměrně posečeného trávníku je nezbytné správné seřízení montážního celku sekacích zařízení (obr.32). V případě nerovnoměrného sečení zkontrolujte tlak v pneumatikách (obr. 6.3.1). Kdyby to nestačilo k dosažení rovnoměrného sečení, je třeba se obrátit na vašeho Prodejce z důvodu seřízení montážního celku sekacích zařízení.

8.2.2 Sekací zařízení

Špatně nabroušené sekací zařízení způsobuje vytrhávání trávy a zežloutnutí trávníku.

! Všechny úkony týkající se sekacích zařízení (demontáž, ostření, vyvažování, oprava, zpětná montáž a/nebo výměna) představují velice náročné práce, které vyžadují specifické znalosti a použití příslušného vybavení; z bezpečnostních

důvodů je proto zapotřebí, aby byly pokaždé provedeny ve Specializovaném středisku.

! Poškozené, ohnuté nebo opotřebované sekací zařízení nechte vždy vyměnit jako celek spolu s příslušnými šrouby, aby bylo zachováno vyvážení.

DŮLEŽITÁ INF. Je vhodné, aby byla sekací zařízení měněna ve dvojici, zejména v případě výrazných rozdílů v opotřebování.

DŮLEŽITÁ INF. Vždy používejte originální sekací zařízení, označené kódem uvedeným v tabulce "Technické parametry". Vzhledem k vyvoji výrobku by mohla být sekací zařízení uvedená v tabulce "Technické parametry" mezitím vyměněna za jiná s obdobnými vlastnostmi vzájemné zaměnitelnosti a bezpečnosti provozu.

8.3 VÝMĚNA PŘEDNÍCH / ZADNÍCH KOL

8.3.1 Přípravné úkony

DŮLEŽITÁ INF. Používejte vhodné zvedací zařízení, například nůžkový zvedák.

Před samotnou výměnou kol proveďte tyto úkony:

- Odložte veškeré příslušenství.
- Umístěte stroj na pevný a rovný povrch, který zaručuje stabilitu stroje.
- Zařadte parkovací brzdou.
- Vypněte motor.
- Vytáhnout klíč;
- Umístěte zvedák do nejbližšího zvedacího bodu, do blízkosti kola určeného k výměně (odst. 8.3.2; obr. 8.3.3).
- Zkontrolujte, zda je zvedák dokonale kolmý vůči terénu.

8.3.2 Volba a umístění zvedáku na zadní kola

Ke spodní části kola (obr. 33.B), které se nachází vedle kola určeného k výměně (obr. 33.C), umístěte dřevěné klíny (obr. 33.A).

Pro modely se zadním sběrem:

- Maximální možná výška zvedáku je 110 mm (obr. 33).
- Umístěte zvedák pod zadní desku (obr. 34.A), do vzdálenosti 180 mm od bočního okraje.

Pro modely s bočním výhozem:

- Maximální možná výška zvedáku je 110 mm (obr. 35).

- Umístěte zvedák pod zadní nápravu, v místě vyznačeném na obrázku (obr. 36.A).

POZNÁMKA Zvedák umístěný způsobem popsaným v tomto odstavci umožňuje zvednout pouze kolo určené k výměně.

8.3.3 Volba a umístění zvedáku na přední kola

1. Umístěte dřevěné klíny (obr. 37.A) do spodní části kola (obr. 37.B), které se nachází za kolem určeným k výměně (obr. 37.C).
2. Maximální možná výška zvedáku je 110 mm
3. Uložte na zvedák (obr. 38.A) čtvercovou dřevěnou podložku (obr. 38.B) s průřezem přibližně 10 x 10 cm.

POZNÁMKA Dřevěná podložka zabraňuje poškození přední nápravy.

4. Zvedněte zvedák tak, aby se podložka dotýkala rámu a konstrukčních částí (obr. 38.C).

POZNÁMKA Během této fáze držte podložku vyváženou na zvedáku a pomozte si rukou.

POZNÁMKA Takto umístěný zvedák umožňuje zvednout celou přední nápravu.

8.3.4 Výměna kola

DŮLEŽITÁ INF. Při zvedání se ujistěte, že stroj zůstává ve stabilní poloze a že je zastaven. Když si všimnete něčeho neobvyklého, okamžitě spusťte dolů zvedák a zkontrolujte a odstraňte případné problémy. Teprve poté stroj znovu zvedněte.

1. Vyvlečte víko (obr. 39.A).
2. Stroj zvedněte do takové výšky, aby bylo možné pohodlně vyjmout kolo.
3. Pomocí šroubováku vyjměte pružný kroužek (obr. 39.B) a opěrnou podložku (obr. 39.C).
4. Vyvlečte kolo určené k výměně.
5. Namažte nápravu (obr. 39.D) mazacím tukem.
6. Namontujte náhradní kolo.
7. Důkladně namontujte zpět opěrnou podložku a pružný kroužek.

DŮLEŽITÁ INF. Zkontrolujte, zda se zadní kola nacházejí ve stejné výšce (obr. 40.A) a zda rozdíl vnějšího průměru obou kol (obr. 40.B) nepřesahuje 8-10 mm. Když k tomu dojde, je třeba provést vyrovnání montážního

celku sekacíh zařízení v autorizované dílně, aby se zabránilo nepravidelnému sečení.

8.3.5 Oprava nebo výměna pneumatik

Pneumatiky jsou bez duše, typu "Tubeless", a proto výměnu nebo opravu případného defektu musí provést odborník v pneuservisu podle postupu určeného pro daný typ pláště.

8.4 ELEKTRONICKÁ KARTA

Elektronická karta je komponent, který se nachází pod palubní deskou, která řídí všechny bezpečnostní prvky stroje.

8.4.1 Ochranný prvek karty (pouze u modelů se zadním sběrem)

- Elektronická karta se nachází pod palubní deskou a je vybavena samoobnovovací ochranou, která přeruší obvod v případě poruch elektroinstalace (kap. 14).

8.4.2 Pojistka na ochranu karty (pouze u modelů s bočním výhozem)

- Elektronická karta se nachází pod palubní deskou a je vybavena pojistkou, která přeruší obvod v případě poruch nebo zkratů elektroinstalace (kap. 14).

8.5 VÝMĚNA POJISTKY

Na stroji se nachází pojistky (obr. 41.A) s různou jmenovitou hodnotou, které mají následující funkce a charakteristiky:

- Pojistka 10 A = slouží k ochraně základních obvodů a napájení elektronické karty. Její zásah vyvolá zastavení stroje a **u modelů se zadním výhozem** způsobí úplné zhasnutí kontroly na palubní desce (odst. 5.11)
- Pojistka 25 A = slouží k ochraně nabíjecího obvodu. Její zásah se projeví postupným poklesem nabití akumulátoru a vyvolá následně potíže při startování.

Jmenovitá hodnota pojistky je uvedena na samotné pojistce.

DŮLEŽITÁ INF. Spálená pojistka musí být vždy nahrazena novou pojistkou stejného druhu a jmenovité hodnoty, nikdy žádnou jinou.

V případě, že není možné odstranit příčiny zásahu, obraťte se na vašeho prodejce.

8.6 VÝMĚNA ŽÁROVEK

8.6.1 Druh "I" - Klasické žárovky s rozžhaveným vláknem

- Žárovky (18 W) jsou uchyceny v objímkách pomocí bajonetového závitu a je možné je z něj uvolnit jejich pootočením proti směru hodinových ručiček pomocí kleští (obr. 42).

8.6.2 Druh "II" - LED žárovky

- Odšroubujte kruhovou matici (obr. 42.A) a odložte konektor (obr. 42.B).
• Odmontujte osvětlovač s LED (obr. 42.C), připevňují šrouby (obr. 42.D).

8.7 ZADNÍ NÁPRAVA

- Je vyrobena v podobě jednolitého uzavřeného monobloku, který nevyžaduje žádnou údržbu; obsahuje trvalou náplň maziva, kterou není třeba vyměňovat ani doplňovat.

9. SKLADOVÁNÍ

Když má být stroj skladován po dobu delší než 30 dnů:

1. Nechte ochladit motor
2. Odpojte kabely akumulátoru a uložte jej na suché a chladné místo.
3. Vypusťte palivovou nádrž (odst. 7.2.2) a postupujte dle pokynů uvedených v návodu k motoru.
4. Důkladně vyčistěte stroj.
5. Zkontrolujte, zda stroj neutrpěl škody. V případě potřeby se obraťte na autorizované servisní středisko.
6. Stroj skladujte:
 - se spuštěným montážním celkem sekacího zařízení
 - v suchém prostředí;
 - chráněn před povětrnostními vlivy;
 - dle možností přikrytý plachtou (odst. 15.4)
 - na místě, které není přístupné dětem.
 - Před uskladněním stroje se ujistěte, že jste vyjmuli klíče a odložili nářadí použité při údržbě.

Při opětovném uvedení stroje do činnosti:

- ujistěte se, že nedochází k úniku benzínu z hadic, z palivového ventilu a z karburátoru;
- připravte stroj podle pokynů uvedených v kapitole "6. Použití stroje".

10. MANIPULACE A PŘEPRAVA

- Při manipulaci se strojem postupujte níže uvedeným způsobem:
 - vyřadte sekací zařízení;
 - zvedněte montážní celek sekacího zařízení do nejvyšší polohy;
 - vypněte motor;
- Při přepravě stroje na kamionu nebo přívěsu je třeba:
 - použít přístupové rampy, které jsou odolné, dostatečně široké a dlouhé;
 - nakládat stroj s vypnutým motorem, s klíčem zapalování vyjmutým z jeho uložení, bez řidiče a výhradně jeho posunováním s použitím přiměřeného počtu osob;
 - zavřít ventil přívodu paliva (je-li součástí);
 - spustit montážní celek sekacího zařízení;
 - zařadit parkovací brzdu;
 - umístit stroj tak, aby nepředstavoval pro nikoho nebezpečí;
 - řádně jej připevnit k přepravnímu prostředku lany nebo řetězy, aby se zabránilo jeho převrácení a možnému poškození, spojenému s únikem paliva.

11. SERVISNÍ SLUŽBA A OPRAVY

- Tento návod poskytuje veškeré pokyny, potřebné pro obsluhu stroje a pro správnou základní údržbu, kterou může provádět uživatel. Všechny úkony seřizování a údržby, které nejsou popsány v tomto návodu, musí být provedeny vašim Prodejcem nebo Specializovaným střediskem, které disponuje znalostmi a vybavením, které je nutné pro správné provedení potřebných prací při současném zachování původní bezpečnostní úrovně stroje. Úkony prováděné u neautorizovaných organizací nebo úkony prováděné neakreditovaným personálem způsobí propadnutí jakékoli formy záruky a jakékoli povinnosti nebo odpovědnosti Výrobce.
- Opravy a údržbu v záruce mohou provádět výhradně autorizované servisní dílny.
 - Autorizované servisní dílny používají výhradně originální náhradní díly. Originální náhradní díly a příslušenství byly vyvinuty specificky pro dané stroje.
 - Neoriginální náhradní díly a příslušenství nejsou schváleny; použití neoriginálních náhradních dílů a příslušenství může ohrozit bezpečnost stroje a zbavuje Výrobce jakékoli povinnosti nebo odpovědnosti.
 - Doporučuje se svěřit stroj jednou ročně autorizované servisní dílně za účelem provedení údržby, servisu a kontroly bezpečnostních zařízení.

12. ZÁRUČNÍ PODMÍNKY

Záruka se vztahuje na všechny vady materiálu a na výrobní vady. Uživatel bude muset pozorně sledovat všechny pokyny dodané v příložené dokumentaci.

Záruka se nevztahuje na škody způsobené:

- Chybějícím seznámením s průvodní dokumentací.
- Nepozorností.
- Nevhodným nebo nedovoleným použitím a montáží.
- Použitím neoriginálních náhradních dílů.

- Použitím příslušenství, které nebylo dodáno nebo schváleno výrobcem.

Záruka se dále nevztahuje na:

- běžné opotřebení spotřebních materiálů, jako jsou převodové řemeny, světlomety, kola, nože, pojistné šrouby a dráty.
- Běžné opotřebení.
- Motory. Vztahuje se na ně záruka výrobce motoru v uvedeném rozsahu a za uvedených podmínek.

Kupující je chráněn vlastními národními zákony. Práva kupujícího vyplývající z vlastních národních zákonů nejsou nijak omezena touto zárukou.

TABULKA ÚDRŽBY

Políčka vedle vám umožní zaznamenat si datum nebo počet hodin činnosti, kdy byl daný úkon proveden.

Úkon údržby	Interval (v hodinách)	Provedení úkonu (Datum a čas)	Poznámky
STROJ			
Bezpečnostní kontroly / Ověření funkčnosti ovládacích prvků	Před každým použitím		odst. 6.2
Kontrola tlaku v pneumatikách	Před každým použitím		odst. 6.1.3
Montáž/Ověření ochranných krytů na výstupu	Před každým použitím		odst. 6.1.4
Celkové vyčištění a kontrola	Po každém použití		odst. 7.4
Ověření případných škod, které se vyskytují na stroji. V případě potřeby se obraťte na autorizované servisní středisko.	Po každém použití		-
Nabití akumulátoru	Před skladováním		odst. 7.5
Kontrola všech upevnění	25		
Kontrola upevnění a naostření sekacích zařízení	25		***
Kontrola převodového řemenu	25		***
Kontrola řemenu ovládacích sekacích zařízení	25		***
Kontrola a seřízení brzdy	25		***
Kontrola a seřízení náhonu	25		***
Kontrola zařazení a brzdy sekacího zařízení	25		***
Celkové mazání	25		****
Výměna sekacích zařízení	100		***
Výměna převodového řemenu	-		** / ***
Výměna řemenu ovládacích sekacích zařízení	-		** / ***

* Konzultujte návod motoru, abyste se seznámili s kompletním seznamem operací a intervalů údržby

** Při prvním náznačce poruchy se obraťte na Autorizovaný servis

*** Operace, která musí být provedena vaším Prodejcem nebo Autorizovaným servisem

**** Základní mazání všech kloubových spojů by mělo být prováděno kromě již uvedených termínů vždy tehdy, když se předpokládá období dlouhodobé nečinnosti stroje

Úkon údržby	Interval (v hodinách)	Provedení úkonu (Datum a čas)	Poznámky
MOTOR			
Kontrola/doplnění hladiny paliva	Před každým použitím		odst. 7.2
Kontrola / doplnění oleje motoru	Před každým použitím		odst. 7.3
Výměna motorového oleje	...		*
Kontrola a vyčištění vzduchového filtru	...		*
Výměna vzduchového filtru	...		*
Kontrola benzinového filtru	...		*
Výměna benzinového filtru	...		*
Kontrola a vyčištění kontaktů svíčky	...		*
Výměna zapalovací svíčky	...		*

* Konzultujte návod motoru, abyste se seznámili s kompletním seznamem operací a intervalů údržby

** Při prvním náznaku poruchy se obraťte na Autorizovaný servis

*** Operace, která musí být provedena vašim Prodejcem nebo Autorizovaným servisem

*** Základní mazání všech kloubových spojů by mělo být prováděno kromě již uvedených termínů vždy tehdy, když se předpokládá období dlouhodobé nečinnosti stroje

13. IDENTIFIKACE ZÁVAD

ZÁVADA	PRAVDĚPODOBNÁ PŘÍČINA	ŘEŠENÍ
1. S klíčem v poloze «CHOD» je kontrolka zhasnuta (<i>pouze u modelů se zadním sběrem</i>)	Zásah ochrany elektronické karty z níže uvedených důvodů:	Otočte klíč do polohy «VYPNUTO» a najděte příčinu závady:
	nesprávně zapojený akumulátor	zkontrolujte připojení (odst. 4.4)
	prohození vývodů akumulátoru	zkontrolujte připojení (odst. 4.4).
	úplně vybitý akumulátor	nechte nabít akumulátor (odst. 7.5)
	spálená pojistka	vyměňte pojistku (10 A) (odst. 8.5).
	vlhká elektronická karta	vysušte ji vlažným proudem vzduchu
2. S klíčem v poloze «STARTOVÁNÍ» kontrolka bliká a startér se neotáčí (<i>pouze u modelů se zadním sběrem</i>)	chybí některá z podmínek pro startování	zkontrolujte, zda jsou dodrženy podmínky (odst. 6.2.2)
3. S klíčem v poloze «STARTOVÁNÍ» se kontrolka rozsvítí a startér se neotáčí (<i>pouze u modelů se zadním sběrem</i>)	nedostatečně nabitý akumulátor	nechte nabít akumulátor (odst. 7.5)
	porucha startovacího relé	obraťte se na vašeho Prodejce

Když problémy přetrvávají i po aplikaci výše uvedených řešení, obraťte se na vašeho Prodejce.

ZÁVADA	PRAVDĚPODOBNÁ PŘÍČINA	ŘEŠENÍ
4. S klíčem v poloze «STARTOVÁNÍ» se startér neotáčí (pouze u modelů se zadním výhozem)		Otočte klíč do polohy «VYPNUTO» a najděte příčinu závady:
	chybí některá z podmínek pro startování	zkontrolujte, zda jsou dodrženy podmínky (odst. 6.2.2)
	nesprávně zapojený akumulátor	zkontrolujte připojení (odst. 4.4)
	prohození vývodů akumulátoru	zkontrolujte připojení (odst. 4.4)
	úplně vybitý akumulátor	nechte nabít akumulátor (odst. 7.5)
	spálená pojistka	vyměňte pojistku (10 A) (odst. 8.5).
	vlhká elektronická karta	vysušte ji vlažným proudem vzduchu
	porucha startovacího relé	obraťte se na vašeho Prodejce
5. S klíčkem zapalování v poloze «STARTOVÁNÍ» se motor startéru točí, ale motor nespustí	nedostatečně nabitý akumulátor	nechte nabít akumulátor (odst. 7.5)
	chybějící přívod benzínu	zkontrolujte hladinu v nádrži (odst. 7.2.1) otevřete kohoutek (je-li součástí) (odst. 6.4) zkontrolujte benzinový filtr
	chyba v zapalování	zkontrolujte spojení kabelové koncovky se svíčkou
		zkontrolujte čistotu a správnou vzdálenost elektrod svíčky
6. Startování je obtížné a činnost motoru nepravidelná	problémy s karburací	vycistěte nebo vyměňte vzduchový filtr
		vyprázdněte palivovou nádrž a naplňte ji novým benzinem
		zkontrolujte a případně vyměňte benzinový filtr
7. Snížení otáček motoru během sečení	příliš vysoká rychlost pojezdu vzhledem ke zvolené výšce sečení	sníže rychlost pojezdu a/nebo zvýšte výšku sečení (odst. 6.5.4)
8. Zastavení motoru během pracovní činnosti	zásah bezpečnostních zařízení	zkontrolujte, zda jsou dodrženy podmínky (odst. 6.2.2)
	vypálená pojistka v důsledku zkratu nebo poruch elektroinstalace (pouze u modelů s bočním výhozem)	Vyhleďte a odstraňte příčinu poruchy, aby se zabránilo opětovným přerušením. Vyměňte pojistku (10 A) (odst. 8.5). V případě opakovaných přerušení se obraťte na svého prodejce
9. Dojde k zastavení motoru během pracovní činnosti a ke zhasnutí kontrolky (pouze u modelů se zadním sběrem)	Zásah ochrany elektronické karty z níže uvedených důvodů:	Otočte klíč do polohy «ZASTAVENÍ», vyčkejte několik sekund na automatické obnovení činnosti a:
	prohození vývodů akumulátoru	zkontrolujte připojení (odst. 4.4)
	poruchy v činnosti regulátoru nabíjení akumulátoru	zkontrolujte kontakty kabelů akumulátoru (odst. 4.4) zkontrolujte přítomnost akumulátoru
	zkrat	obraťte se na vašeho Prodejce
10. Při vyřazování sekacíh zařízení nedojde k jejich rychlému vyřazení nebo zastavení	problémy v systému řazení	obraťte se na vašeho Prodejce

Když problémy přetrvávají i po aplikaci výše uvedených řešení, obraťte se na vašeho Prodejce.

ZÁVADA	PRAVDĚPODOBNÁ PŘÍČINA	ŘEŠENÍ
11. Nepravidelné sečení a nedostatečný sběr <i>(pouze u modelů se zadním sběrem)</i>	montážní celek sekacích zařízení není rovnoběžný s terénem	zkontrolujte tlak v pneumatikách (odst. 6.3.1). obnovte vyrovnaní montážního celku sekacích zařízení s terénem (odst. 8.2.1)
	neúčinnost sekacích zařízení	obraťte se na vašeho Prodejce
	příliš velká rychlost vzhledem k výšce sečené trávy	snižte rychlost pojezdu a/nebo zvýšte výšku montážního celku sekacích zařízení (odst. 6.5.4)
	zahlcený kanál	vyčkejte, až tráva vyschne sejměte sběrný koš a vyprázdněte kanál (odst. 7.4.2)
12. Nepravidelné sečení <i>(pouze u modelů s bočním výhozem)</i>	montážní celek sekacích zařízení není rovnoběžný s terénem	zkontrolujte tlak v pneumatikách (odst. 6.3.1). obnovte vyrovnaní montážního celku sekacích zařízení s terénem (odst. 8.2.1)
	neúčinnost sekacích zařízení	obraťte se na vašeho Prodejce
13. Vibrace během činnosti	montážní celek sekacích zařízení je plný trávy	vyčistěte montážní celek sekacích zařízení (odst. 7.4.4)
	sekacích zařízení nejsou vyvážená nebo jsou povolena	obraťte se na vašeho Prodejce
	šroubové spoje uvolněny	zkontrolujte a dotáhněte šrouby upevnění motoru na rámu stroje
14. Nejisté nebo neúčinné brzdění	nesprávně seřizená brzda	obraťte se na vašeho Prodejce
15. Nepravidelný pojezd, nedostatečný náhon při jízdě do svahu nebo tendence stroje převrátit se	problémy s řemenem nebo se zařízením pro zařazení	obraťte se na vašeho Prodejce
16. Po sešlápnutí pedálu s motorem v chodu se stroj nerozjede (modely s hydrostatickou převodovkou)	odjišťovací páka se nachází v poloze odjištění náhonu	vraťte ji do polohy odpovídající zařazenému náhonu (odst. 5.13)
17. Stroj začíná vibrovat neobvyklým způsobem a/nebo zasáhl cizí těleso	poškození nebo povolené součásti	zastavte stroj a vyjměte klíč zapalování
		zkontrolujte případná poškození
		zkontrolujte, zda některé součásti nejsou uvolněné, a dle potřeby je utáhněte
		nechte provést kontroly, výměny nebo opravy ve specializovaném středisku

Když problémy přetrvávají i po aplikaci výše uvedených řešení, obraťte se na vašeho Prodejce.

14. PŘÍSLUŠENSTVÍ

14.1 SADA PRO MULČOVÁNÍ

Jemně rozdrobí posečenou trávu a nechá ji na trávníku (obr. 43.A1; obr. 43.A2).

stroje, zajišťuje jeho optimální nabití a prodlužuje jeho životnost (obr. 43.B).

14.2 UDRŽOVACÍ NABÍJEČKA AKUMULÁTORU

Umožňuje udržovat vysokou účinnost akumulátoru v období dlouhodobé nečinnosti

14.3 SADA TAŽNÉHO ZAŘÍZENÍ

Pro tažení malého přívěsu (obr. 43.C).

14.4 KRYCÍ PLACHTA

Chrání stroj před prachem v období, kdy je stroj mimo provoz (obr. 43.D)

14.5 SADA OCHRANNÉHO KRYTU ZADNÍHO VÝHOZU

Používá se namísto sběrného koše, když se posečená tráva nesbírá (obr. 43.E) *(pouze u modelů se zadním výhozem)*.

14.6 SNĚHOVÉ ŘETĚZY 18"

Zlepšují přilnavost zadních kol na zasněžených úsecích a umožňují použití zařízení pro odstraňování sněhu (obr. 43.F).

14.7 KOLA DO BLÁTA / SNĚHU 18"

Zlepšují výkonnost náhonu na sněhu a blátě.

14.8 PŘÍVĚSNÝ VOZÍK

Slouží k přepravě náradí nebo jiných předmětů v mezích povolené nosnosti (obr. 43.H).

14.9 POSYPÁVAČ

Slouží k posypu solí nebo hnojivy (obr. 43.I).

14.10 VÁLEC PRO VÁLCOVÁNÍ TRÁVY

Slouží k udusání terénu po výsevu nebo k válcování trávy (obr. 43.J).

14.11 SNĚHOVÁ RADLICE

Slouží k odhrnování sněhu a k jeho bočnímu hromadění (obr. 43.K).

14.12 SBĚRAČ LISTÍ A TRÁVY

Slouží ke sběru listí a trávy na travnatých površích (obr. 43.L).

DICHIARAZIONE CE DI CONFORMITÀ (Istruzioni Originali)
(Direttiva Macchine 2006/42/CE, Allegato II, parte A)

1. **La Società:** ST. S.p.A. – Via del Lavoro, 6 – 31033 Castelfranco Veneto (TV) – Italy
2. Dichiaro sotto la propria responsabilità, che la macchina: Tosaerba con conducente a bordo seduto / taglio erba

- a) Tipo / Modello Base
b) Mese/Anno di costruzione
c) Matricola

MP 84

- d) Motore a scoppio

3. È conforme alle specifiche delle direttive:

- MD: 2006/42/EC
- e) Ente Certificatore: /
- f) Esame CE del tipo: /

- OND: 2000/14/EC, ANNEX VI - 2005/88/EC
 D. Lgs. 262/2002, ANNEX VI, proc. 1 (Italy)
- e) Ente Certificatore:

N°0197-TÜV Rheinland LGA Products GmbH
Tillystrasse 2, 90431 Nürnberg – Germany

- EMCD: 2014/30/EU
- RoHS II: 2011/65/EU - 2015/863/EU

4. Riferimento alle Norme armonizzate:

EN ISO 5395-1:2013+A1:2018	EN 55012:2007+A1:2009
EN ISO 5395-3:2013+A1:2017+A2:2018	EN ISO 14982:2009
	EN 50581:2012

- | | | |
|--|-----|-------|
| g) Livello di potenza sonora misurato | 100 | dB(A) |
| h) Livello di potenza sonora garantito | 100 | dB(A) |
| i) Ampiezza di taglio | 83 | cm |

- n) Persona autorizzata a costituire il Fascicolo Tecnico:

ST. S.p.A.
Via del Lavoro, 6
31033 Castelfranco Veneto (TV)- Italia

- o) Castelfranco V.to, 01.09.2019

CEO Stiga Group
Sean Robinson



DICHIARAZIONE CE DI CONFORMITÀ (Istruzioni Originali)

(Direttiva Macchine 2006/42/CE, Allegato II, parte A)

1. **La Società:** ST. S.p.A. – Via del Lavoro, 6 – 31033 Castelfranco Veneto (TV) – Italy
2. Dichiaro sotto la propria responsabilità, che la macchina: Tosaerba con conducente a bordo seduto / taglio erba

- a) Tipo / Modello Base
- b) Mese/Anno di costruzione
- c) Matricola

MP 98

- d) Motore a scoppio

3. È conforme alle specifiche delle direttive:

- MD: 2006/42/EC
- e) Ente Certificatore: /
- f) Esame CE del tipo: /
- OND: 2000/14/EC, ANNEX VI - 2005/88/EC
D. Lgs. 262/2002, ANNEX VI, proc. 1 (Italy)
- e) Ente Certificatore:

N°0197-TÜV Rheinland LGA Products GmbH
Tillystrasse 2, 90431 Nürnberg – Germany

- EMCD: 2014/30/EU
- RoHS II: 2011/65/EU - 2015/863/EU

4. Riferimento alle Norme armonizzate:

EN ISO 5395-1:2013+A1:2018	EN 55012:2007+A1:2009
EN ISO 5395-3:2013+A1:2017+A2:2018	EN ISO 14982:2009
	EN 50581:2012

- g) Livello di potenza sonora misurato 100 dB(A)
- h) Livello di potenza sonora garantito 100 dB(A)
- i) Ampiezza di taglio 97 cm

- n) Persona autorizzata a costituire il Fascicolo Tecnico:

ST. S.p.A.
Via del Lavoro, 6
31033 Castelfranco Veneto (TV)- Italia

- o) Castelfranco V.to, 01.09.2019

CEO Stiga Group
Sean Robinson



DICHIARAZIONE CE DI CONFORMITÀ (Istruzioni Originali)

(Direttiva Macchine 2006/42/CE, Allegato II, parte A)

1. **La Società:** ST. S.p.A. – Via del Lavoro, 6 – 31033 Castelfranco Veneto (TV) – Italy
2. Dichiaro sotto la propria responsabilità, che la macchina: Tosaerba con conducente a bordo seduto / taglio erba

a) Tipo / Modello Base

SD 98

b) Mese/Anno di costruzione

c) Matricola

d) Motore

a scoppio

3. È conforme alle specifiche delle direttive:

- MD: 2006/42/EC
- e) Ente Certificatore: /
- f) Esame CE del tipo: /
- OND: 2000/14/EC, ANNEX VI - 2005/88/EC
 D. Lgs. 262/2002, ANNEX VI, proc. 1 (Italy)
- e) Ente Certificatore:

N°0197-TÜV Rheinland LGA Products GmbH
Tillystrasse 2, 90431 Nürnberg – Germany

- EMCD: 2014/30/EU
- RoHS II: 2011/65/EU - 2015/863/EU

4. Riferimento alle Norme armonizzate:

EN ISO 5395-1:2013+A1:2018

EN 55012:2007+A1:2009

EN ISO 5395-3:2013+A1:2017+A2:2018

EN ISO 14982:2009

EN 50581:2012

g) Livello di potenza sonora misurato

99 dB(A)

h) Livello di potenza sonora garantito

100 dB(A)

i) Ampiezza di taglio

98 cm

- n) Persona autorizzata a costituire il Fascicolo Tecnico:

ST. S.p.A.
Via del Lavoro, 6
31033 Castelfranco Veneto (TV)- Italia

- o) Castelfranco V.to, 01.09.2019

CEO Stiga Group
Sean Robinson



DICHIARAZIONE CE DI CONFORMITÀ (Istruzioni Originali)

(Direttiva Macchine 2006/42/CE, Allegato II, parte A)

1. **La Società:** ST. S.p.A. – Via del Lavoro, 6 – 31033 Castelfranco Veneto (TV) – Italy
2. Dichiaro sotto la propria responsabilità, che la macchina: Tosaerba con conducente a bordo seduto / taglio erba

a) Tipo / Modello Base

SD 108

b) Mese/Anno di costruzione

c) Matricola

d) Motore

a scoppio

3. È conforme alle specifiche delle direttive:

- MD: 2006/42/EC
- e) Ente Certificatore: /
- f) Esame CE del tipo: /
- OND: 2000/14/EC, ANNEX VI - 2005/88/EC
D. Lgs. 262/2002, ANNEX VI, proc. 1 (Italy)
- e) Ente Certificatore:

N°0197-TÜV Rheinland LGA Products GmbH
Tillystrasse 2, 90431 Nürnberg – Germany

- EMCD: 2014/30/EU
- RoHS II: 2011/65/EU - 2015/863/EU

4. Riferimento alle Norme armonizzate:

EN ISO 5395-1:2013+A1:2018

EN 55012:2007+A1:2009

EN ISO 5395-3:2013+A1:2017+A2:2018

EN ISO 14982:2009

EN 50581:2012

g) Livello di potenza sonora misurato

99 dB(A)

h) Livello di potenza sonora garantito

100 dB(A)

i) Ampiezza di taglio

107 cm

- n) Persona autorizzata a costituire il Fascicolo Tecnico:

ST. S.p.A.
Via del Lavoro, 6
31033 Castelfranco Veneto (TV)- Italia

- o) Castelfranco V.to, 01.09.2019

CEO Stiga Group
Sean Robinson



IT • Il contenuto e le immagini del presente manuale d'uso sono stati realizzati per conto di ST. S.p.A. e sono tutelati da diritto d'autore – È vietata ogni riproduzione o alterazione anche parziale non autorizzata del documento.

BG • Съдържанието и изображенията в настоящото ръководство са извършени за ST. S.p.A. и са защитени с авторски права – Забранява се всяко неотторизирано възпроизвеждане или промяна, дори и отчасти на документа.

BS • Sadržaj i slike iz ovog korisničkog priručnika napravljeni su isključivo za ST. S.p.A. i zaštićeni su autorskim pravima – zabranjena je svaka neovlaštena reprodukcija ili izmjena dokumenta, djelomično ili u potpunosti.

CS • Obsah a obrázky v tomto návodu k použití byly zpracovány jménem společnosti ST. S.p.A. a jsou chráněny autorským právem – Reprodukce či nepovolené pozměňování tohoto dokumentu, a to i částečné, je zakázáno.

DA • Indhold og illustrationer i denne vejledning er blevet skabt på vegne af ST. S.p.A. og er beskyttet af ophavsret – Enhver gengivelse eller ændring, også delvis, af dokumentet uden autorisation hertil er forbudt.

DE • Inhalt und Bilder dieser Bedienungsanleitung wurden im Namen von ST. S.p.A. erstellt und sind urheberrechtlich geschützt – Jede nicht genehmigte Vervielfältigung oder Veränderung, auch auszugsweise, dieses Dokuments ist verboten.

EL • Το περιεχόμενο και οι εικόνες στο παρόν εγχειρίδιο χρήσης δημιουργήθηκαν για λογαριασμό της εταιρείας ST. S.p.A. και προστατεύονται από πνευματικά δικαιώματα – Απαγορεύεται οποιαδήποτε αναπαραγωγή ή τροποποίηση, έστω και μερική, του εγχειρίδιου χωρίς έγκριση.

EN • The content and images in this User Manual were produced expressly for ST. S.p.A. and are protected by copyright – any unauthorised reproduction or modification to the document, either partially or in full, is prohibited.

ES • El contenido y las imágenes del presente manual de uso han sido creados por ST. S.p.A. y están protegidos por los derechos de autor – Se prohíbe toda reproducción o modificación, incluso parcial, no autorizada del documento.

ET • Käesoleva kasutusjuhendi sisu ja kujutised on toodetud konkreetselt ettevõttele ST. S.p.A. ja neile rakendub autoriõigusseseadus – dokumendi igasugune osaline või täielik ilma loata reprodutseerimine või muutmine on keelatud.

FI • Tämän käyttöoppaan sisältö ja kuvat on valmistettu ST. S.p.A. -yhtiön toimesta ja niitä suojaa tekijänoikeuslaki. – Asiakirjan kaikenlainen kopioiminen tai muuttaminen, osittainkin, on kielletty ilman erityistä lupaa.

FR • Le contenu et les images du présent manuel d'utilisation ont été réalisés pour le compte de ST. S.p.A. et sont protégés par un droit d'auteur – Toute reproduction ou modification non autorisée, même partielle, du document, est interdite.

HR • Sadržaj i slike u ovom priručniku za uporabu izrađeni su za tvrtku ST. S.p.A. te su obuhvaćeni autorskim pravima – Zabranjuje se neovlašteno umnožavanje ili prilagodba, djelomična ili u cijelosti, ovog dokumenta.

HU • Ennek a használati útmutatónak a tartalma és a benne szereplő képek kizárólag a ST. S.p.A. számára készültek és szerzői joggal védettek – tilos a dokumentum bármely részének vagy egészének engedély nélküli sokszorosítása és módosítása.

LT • Šio naudotojų vadovo turinys ir paveikslėliai skirti tik „ST. S.p.A.“ ir yra saugomi autorių teisėmis – dokumentą atgaminti ar modifikuoti, visiškai arba iš dalies, yra draudžiami.

LV • Šīs lietotāja rokasgrāmatas saturs un attēli ir veidoti tikai ST. S.p.A. un ir aizsargāti ar autortiesībām. Jebkāda dokumenta vai tā daļas prettiesiska kopēšana vai pārveide ir stingri aizliegta.

MK • Содржината и сликите во Упатството за корисникот се подготвени исклучиво за ST. S.p.A. и се заштитени со авторски права – забрането е секое делумно или целосно неовластено репродуцирање или измена на документот.

NL • De inhoud en de afbeeldingen van deze gebruikshandleiding werden gerealiseerd voor rekening van ST. S.p.A. en zijn beschermd door het auteursrecht – Elke niet-geautoriseerde reproductie of wijziging, ook gedeeltelijke, van het document is verboden.

NO • Innholdet og bildene i denne brukerveiledningen er utført på oppdrag fra ST. S.p.A. og er beskyttet ved opphavsrett – Enhver gjengivelse eller endring, selv kun delvis, er forbudt.

PL • Treść oraz ilustracje zawarte w niniejszej instrukcji obsługi powstały na zlecenie spółki ST. S.p.A. i są chronione prawami autorskimi – Zabrania się wszelkiego kopiowania bądź modyfikowania, także częściowego, niniejszego dokumentu bez uzyskania stosownej zgody.

PT • As imagens e os conteúdos contidos no presente Manual do Utilizador foram expressamente criados para uso exclusivo da ST. S.p.A., encontrando-se protegidos por direitos de autor. Qualquer tipo de reprodução ou alteração, parcial ou integral, não autorizadas deste Manual estão expressamente proibidas.

RO • Conținutul și imaginile din manualul de utilizare de față au fost realizate în numele ST. S.p.A. și sunt protejate de drepturi de autor – Este interzisă orice reproducere sau modificare chiar și parțială neautorizată a documentului.

RU • Тесты и изображения, содержащиеся в настоящем руководстве, были созданы в интересах ST. S.p.A. и защищены авторскими правами – Любое несанкционированное воспроизведение или изменение документа запрещено.

SK • Obsah a obrázky v tomto návode na používanie boli spracované menom spoločnosti ST. S.p.A. a sú chránené autorským právom – Reprodukcie či nepovolené pozměňovanie tohto dokumentu, a to aj čiastočné, je zakázané.


SL • Vsebine in slike v tem uporabniškem priručniku so izdelane za podjetje ST. S.p.A. in so zaščitene z avtorskimi pravicami – vsakršno nepooblaščenno razmnoževanje ali spreminjanje dokumenta, v celoti ali delno, je prepovedano.

SR • Sadržaj i slike ovog priručnika za upotrebu su napravljeni u ime ST. S.p.A. i zaštićeni su autorskim pravima – Zabranjena je svaka potpuna ili delimična reprodukcija ili izmena dokumenta bez odobrenja.

SV • Innehållet och bilderna i denna användarhandbok har framställts för ST. S.p.A. och skyddas av upphovsrätt – all form av reproduktion eller ändring, även partiell, som inte auktoriserats är förbjuden.

TR • Bu Kullanıcı Kilavuzundaki içerik ve resimler açığa ST. S.p.A. için üretilmiştir ve telif hakkı ile korunmaktadır – dokümanın izinsiz olarak tamamen ya da kısmen herhangi bir şekilde çoğaltılması ya da dağıtılması yasaktır.



.....	 LWA dB
Type:	
Art.N -s/n	
CE	

ST. S.p.A.

Via del Lavoro, 6

31033 Castelfranco Veneto (TV) ITALY