

Stolní lampa s lupou s USB napájením / CZ
Stolná lampa s lupou s USB napájaním / SK
Asztali lámpa nagyítóval és USB töltővel / HU
Tischlampe mit Lupe mit USB-Stromversorgung / DE
Magnifying Desk Lamp With USB Power Supply / EN



Původní návod k použití

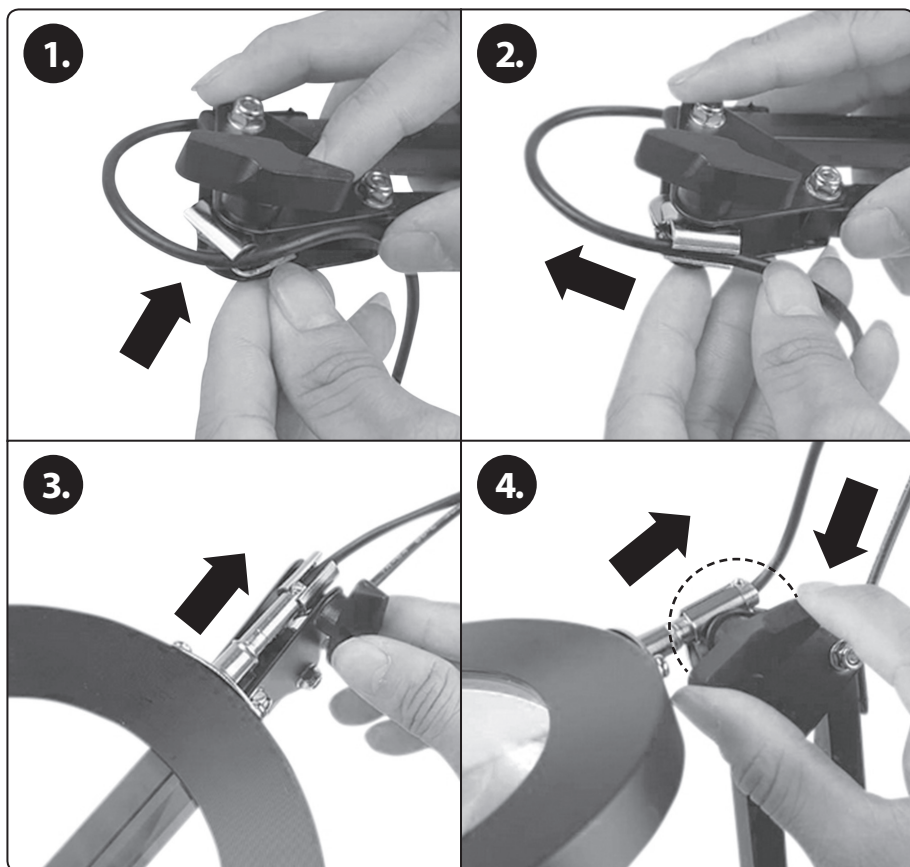
Preklad pôvodného návodu na použitie

Az eredeti használati utasítás fordítása

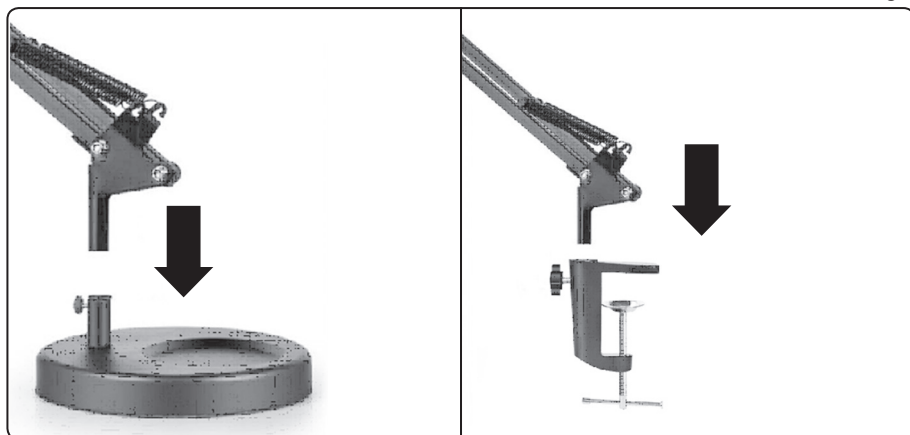
Übersetzung der ursprünglichen Bedienungsanleitung

Translation of the original user's manual

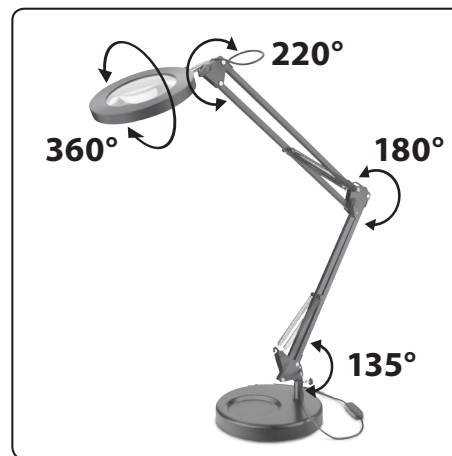




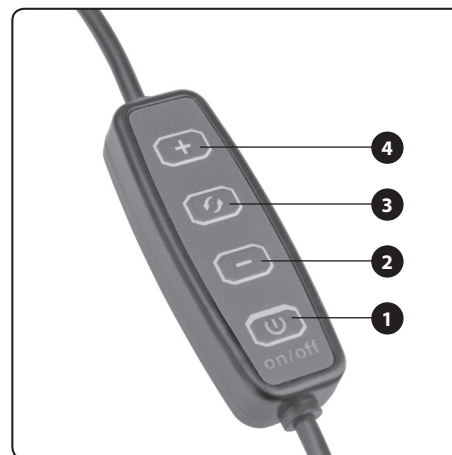
Obr. 1 / 1.ábra / Abb. 1 / Fig. 1



Obr. 2 / 2.ábra / Abb. 2 / Fig. 2



Obr. 3 / 3.ábra / Abb. 3 / Fig. 3



Obr. 4 / 4.ábra / Abb. 4 / Fig. 4

CZ / FUNKCE OVLÁDACÍCH TLAČÍTEK

1. Zapnutí-vypnutí
2. Snížení intenzity světla
3. Změna barvy světla (studená bílá- denní bílá- teplá bílá)
4. Zvýšení intenzity světla

SK / FUNKCIE OVLÁDACÍCH TLAČÍDIEL

1. Zapnutie – vypnutie
2. Zníženie intenzity svetla
3. Zmena farby svetla (studená biela – denná biela – teplá biela)
4. Zvýšenie intenzity svetla

HU / A MŰKÖDTEŐ GOMBOK FUNKCIÓI

1. Be- és kikapcsolás
2. Fényintenzitás csökkentése
3. Fényszín beállítás (hideg fehér - semleges fehér - meleg fehér)
4. Fényintenzitás növelése

DE / FUNKTION DER BEDIENTASTEN

1. Ein-/Ausschalten
2. Reduzierung der Lichtintensität.
3. Änderung der Lichtfarbe (kaltweiß - neutralweiß - warmweiß)
4. Erhöhung der Lichtintensität.

EN / CONTROL BUTTON FUNCTIONS

1. On-Off
2. Reduce light intensity
3. Change light colour (cold white - daylight white - warm white)
4. Increase light intensity

Úvod

Vážený zákazníku,

děkujeme za důvěru, kterou jste projevíli značce Extol® zakoupením tohoto výrobku.

Výrobek byl podroben testům spolehlivosti, bezpečnosti a kvality předepsaných normami a předpisy Evropské unie.

S jakýmkoli dotazy se obraťte na naše zákaznické a poradenské centrum:

www.extol.cz **info@madalbal.cz**

Tel.: +420 577 599 777

Výrobce: Madal Bal a. s., Průmyslová zóna Příluky 244, 76001 Zlín, Česká republika

Datum vydání: 27. 4. 2021

I. Charakteristika

- ✓ Stolní lampa s lupou je napájena z USB výstupu (počítač, síťový adaptér s USB výstupem, powerbanky s minimální kapacitou 5000 mAh).
- ✓ Nastavitelná barva světla: studená bílá (7 500 K) – denní bílá (4 500 K) – teplá bílá (2 900 K)
- ✓ Regulace intenzity světla +/- (1 až 10 stupňů intenzity).
- ✓ Světlo je umístěno na snadno polohovatelném rameni.
- ✓ Rameno se světlem lze zasunout do podstavce s umístěním na plochu stolu nebo do stolní svěrky s uchycením k desce stolu. Podstavec má odkládací plochu na drobné předměty a vespod má gumovou podložku.



II. Technická specifikace

Označení modelu/objednávací číslo	43160
Napájení	5 V DC (USB); min. požadovaná kapacita powerbanky 5000 mAh
Jmenovitý příkon	7,0 W
Světelný tok ¹⁾	2400 lm / Φ_{use} 209,99 lm (97° úzký kužel)
Vnější průměr objímky lupy	15,5 cm
Průměr lupy (skla)	10,5 cm
Celková délka ramena	70,5 cm
Průměr kulaté základny (podstavce) na stůl	19 cm
Hmotnost s podstavcem	2,0 kg
Světelný tok 15 cm pod světlem	9000 lm
Světelný tok 50 cm pod světlem	1300 lm
Zvětšení lupy	5×
Délka kabelu	150 cm
Regulace intenzity světla	ANO
Nastavitelná barva světla	studená bílá- neutrální bílá -teplá bílá

- ¹⁾ Hodnota světelného toku 2400 lm byla změřena v kouli s bílým povrchem o vnitřním průměru 2 m ve vzdálenosti 1 m od detektoru pro minimalizaci ztrát světla produkovaného svítidlem. Užitečný světelný tok Φ_{use} s nižší hodnotou, je světelný tok zjištěný dle nového nařízení (EU) 2019/2020, umístěním svítidla do temné místnosti o rozměru 12 × 4,5 m ve vzdálenosti 8 m od detektoru, v jehož důsledku dochází ke ztrátám světla o hodnotu oproti měření v kouli s bílým povrchem.

III. Sestavení stolní lampy

- Příprava stolní lampy k použití je ilustrována na obr.1 a obr.2. Technické provedení ramena umožňuje velice flexibilní polohovatelnost (obr.3).

IV. Napájení stolní lampy

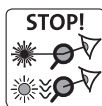
- Stolní lampa je určena pro napájení z USB výstupu počítače, USB síťového adaptéru nebo powerbanky (powerbanka musí mít min. kapacitu 5000 mAh-viz dále). K napájení z bezpečnostních důvodů nesmí být použit zdroj el. energie s jinými parametry výstupu.
- Lampu je také možné napájet USB adaptérem s výstupním proudem 1 A.
- V případě potřeby lze lampu napájet USB adaptérem s připojením do 12 V zásuvky vozidla, a to jak za provozu motoru, kdy je zásuvka napájena alternátorem, tak i při vypnutém motoru vozidla, kdy je zásuvka napájena z autobaterie (pokud je autobaterie dostatečně nabitá). Napájení lampy bez provozu motoru může rychle vybit autobaterii, a proto pro napájení lampy z 12 V zásuvky vozidla nastartujte motor vozidla.

⚠ UPOZORNĚNÍ PRO NAPÁJENÍ
LAMPY Z POWERBANKY A PODOBNÝCH
ZAŘÍZENÍ, NAPŘ. Z BATERÍ AKU NÁRADÍ
PROSTŘEDNICTVÍM USB ADAPTÉRU
(PŘECHODKY S USB VÝSTUPEM).

- Při použití powerbanky s kapacitou menší než 5000 mAh nemusí svítidlo fungovat správně a svítidlo se náhle zcela vypne, avšak při použití powerbanky s kapacitou 5000 mAh a více svítidlo funguje zcela správně jako při napájení z USB síťového adaptéru nebo počítače.

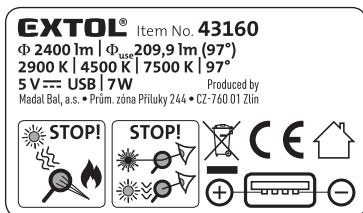
V. Bezpečnostní upozornění

- Lupa fokusuje přímé sluneční světlo do tenkého bodu a může zapálit hořlavé předměty, což je důležité mít na zřeteli zejména v případech, pokud je lampa umístěna u okna, kterým svítí přímé slunce a lupa je blízko nad hořlavými předměty. Pokud lampu nepoužíváte, zajistěte ji tak, aby nemohlo dojít k požáru.
- Lupou nikdy nepozorujte jasné zdroje světla, slunce, laserové paprsky z důvodu nebezpečí oslepnutí či poškození zraku!



VI. Význam značení

VÝZNAM ZNAČENÍ NA SVÍTIDLE



	Splňuje příslušné harmonizační právní předpisy EU.
	Lampu s ukončenou živostí nevyhazujte do směsného (komunálního) odpadu, protože obsahuje látky nebezpečné pro životní prostředí, ale odevzdejte ji do zpětného sběru elektroodpadu. Informace obdržíte u prodávajícího nebo na obecním úřadě.
	Napájení z USB portu.
	Lampa je určena pro použití v interiéru.
	Lupou nikdy nepozorujte jasné zdroje světla, slunce, laserové paprsky z důvodu nebezpečí oslepnutí či poškození zraku!
	Lupa fokusuje přímé sluneční světlo do tenkého bodu a může zapálit hořlavé předměty pokud jsou v blízkosti pod lupou. Hrozí nebezpečí vzniku požáru. Lupu umístěte tak, aby nemohlo dojít k požáru!

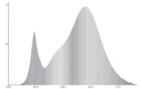
Tabulka 1

VÝZNAM ZNAČENÍ NA OBALU

Parametr	Model světla 43160
Tento výrobek obsahuje světelný zdroj s třídou energetické účinnosti	F
Ec (kWh/1000 h)	Ec 7 kWh/1000 h
Užitečný světelný tok Φ_{use} (lm)	Φ_{use} 209,99 lm (97° úzký kužel)
Náhradní teplota chromatičnosti (K)	2900 K (teplá bílá) 4500 K (denní bílá) 7500 K (studená bílá)
Stálost barev v násobcích MacAdamsovy elipsy	5,8
Úhel poloviční osové svítivosti (°)	35° (69 cd)
Parametry napájení	5 V DC (USB)
Život L_{70B50} (h)	L_{70B50} 14 300 h
Příkon v zapnutém stavu P_{ON} (W)	7,05 W
Index podání barev	83
Pouze pro vnitřní použití	ANO
Stmívatelný světelný zdroj	ANO
Symbol elektroodpadu	Výrobek s ukončenou živostí nesmí být vyhozen do směsného odpadu, ale musí být odevzdán do zpětného sběru nepoužitelného elektrozařízení z důvodu obsahu látek nebezpečných pro životní prostředí.
Výrobek obsahuje nevyměnitelný zabudovaný světelný zdroj. Světelný zdroj nelze vyměnit z důvodu požadavku na kompaktnost světelného zdroje a provedení světelného zdroje jako takového.	
Hg Výrobek neobsahuje rtuť	0,0 mg

Tabulka 2

INFORMAČNÍ LIST VÝROBKU

Název nebo ochranná známka dodavatele	Extol®
Adresa dodavatele	Madal Bal a.s. Průmyslová zóna Příluky 244, 760 01 Zlín
Identifikační značka modelu	43160
TYP SVĚTELNÉHO ZDROJE	
Použitý typ světelného zdroje	LED
Typ patice světelného zdroje (nebo jiné elektrické rozhraní)	Bez patice. Zabudovaný LED zdroj.
Směrový nebo nesměrový světelný zdroj	Směrový (DLS)
Síťový nebo nesíťový světelný zdroj	Síťový (MLS)
Propojený světelný zdroj (CLS)	NE
Barevně laditelný zdroj	ANO
Baňka	Žádná
Stmívatelný	ANO
Světelný zdroj s vysokým jasem	NE
Clona proti oslnění	NE
OBECNÉ PARAMETRY VÝROBKU	
Třída energetické účinnosti	F
Spotřeba el. energie v zapnutém stavu (kWh/1000 h)	7,0 kWh/1000 h
Užitečný světelný tok ϕ_{use} (lm)	ϕ_{use} 209,9 lm úzký kužel (97°)
Náhradní teplota chromatičnosti (K)	2 900 K (teplá bílá) 4 500 K (denní bílá) 7 500 K (studená bílá)
Příkon v zapnutém stavu P_{ON} (W)	7,05 W
Příkon v pohotovostním režimu P_{sb} (W)	–
Příkon v pohotovostním režimu při připojení na komunikační síť (P_{net}) pro CLS (W)	–
Index podání barev CRI	83
Vnější rozměry (vnější \varnothing objímky lupy)	15,5 cm
Spektrální složení zářivého toku v rozmezí 250–800 nm při plném výkonu	
Údaj o rovnocenném příkonu ANO/NE. Pokud ANO, rovnocenný příkon (W)	NE/-(W)
Trichromatické souřadnice (x a y)	0,4287 0,3851
PARAMETRY SMĚROVÝCH SVĚTLNÝCH ZDROJŮ	
Maximální svítivost (pík svítivosti) (cd)	69 cd (35°)
Úhel poloviční osové svítivosti	97°

Tabulka 3

PARAMETRY PRO LED A OLED SVĚTELNÉ ZDROJE	
Hodnota indexu podání barev R9	0
Činitel funkční spolehlivosti	92,8%
Činitel stárnutí	96%
PARAMETRY PRO LED A OLED SÍŤOVÉ SVĚTELNÉ ZDROJE	
Účinnost základní harmonické funkce (cos ϕ)	0,93
Stálost barev v násobcích MacAdamsovy elipsy	5,8
Tvrzení, že LED světelné zdroje nahrazují zářivku bez předřadníku zvláštního výkonu. Pokud ANO, pak tvrzení o nahrazení (W)	-/- (W)
Hodnotící parametr pro mihání (PstLM)	–
Hodnotící parametr pro stroboskopický jev (SVM)	–

Tabulka 3 (pokračování)

Úvod

Vážený zákazník,

ďakujeme za dôveru, ktorú ste prejavili značke Extol® kúpou tohto výrobku.

Výrobok bol podrobený testom spoľahlivosti, bezpečnosti a kvality predpísaným normami a predpismi Európskej únie.

S akýmikoľvek otázkami sa obráťte na naše zákaznícke a poradenské centrum:

www.extol.sk

Fax: +421 2 212 920 91 Tel.: +421 2 212 920 70

Distribútor pre Slovenskú republiku: Madal Bal s.r.o., Pod gaštanmi 4F, 821 07 Bratislava

Výrobca: Madal Bal a. s., Průmyslová zóna Příluky 244, 76001 Zlín, Česká republika

Dátum vydania: 27. 4. 2021

I. Charakteristika

- ✓ Stolná lampa s lupou je napájaná z USB výstupu (počítač, sieťový adaptér s USB výstupom, powerbanky s minimálnou kapacitou 5 000 mAh).
- ✓ Nastaviteľná farba svetla: studená biela (7 500 K) – denná biela (4 500 K) – teplá biela (2 900 K)
- ✓ Regulácia intenzity svetla +/- (1 až 10 stupňov intenzity).
- ✓ Svetlo je umiestnené na ľahko polohovateľnom ramene.
- ✓ Rameno so svetlom je možné zasunúť do podstavca s umiestnením na plochu stola alebo do stolnej zvierky s uchycením k doske stola. Podstavec má odkladaciu plochu na drobné predmety a naspodku má gumovú podložku.



II. Technická špecifikácia

Označenie modelu/objednávacie číslo	43160
Napájanie	5 V DC (USB); min. požadovaná kapacita powerbanky 5 000 mAh
Menovitý príkon	7,0 W
Svetelný tok ¹⁾	2 400 lm / Φ_{use} 209,99 lm (97° úzky kužel)
Vonkajší priemer objímky lupy	15,5 cm
Priemer lupy (skla)	10,5 cm
Celková dĺžka ramena	70,5 cm
Priemer okružlej základne (podstavca) na stôl	19 cm
Hmotnosť s podstavcom	2,0 kg
Svetelný tok 15 cm pod svetlom	9 000 lm
Svetelný tok 50 cm pod svetlom	1 300 lm
Zväčšenie lupy	5x
Dĺžka kábla	150 cm
Regulácia intenzity svetla	ÁNO
Nastaviteľná farba svetla	studená biela – neutrálna biela – teplá biela

- ¹⁾ Hodnota svetelného toku 2 400 lm sa zmerala v guľi s bielym povrchom s vnútorným priemerom 2 m vo vzdialenosti 1 m od detektora na minimalizáciu strát svetla produkovaného svietidlom. Užitočný svetelný tok Φ_{use} s nižšou hodnotou je svetelný tok zistený podľa nového nariadenia (EÚ) 2019/2020 umiestnením svietidla do temnej miestnosti s rozmerom $12 \times 4,5$ m vo vzdialenosti 8 m od detektora, v ktorého dôsledku dochádza k stratám svetla o hodnotu oproti meraniu v guľi s bielym povrchom.

III. Zostavenie stolnej lampy

- Príprava stolnej lampy na použitie je ilustrovaná na obr. 1 a obr. 2. Technické vyhotovenie ramena umožňuje veľmi flexibilnú polohovateľnosť (obr. 3).

IV. Napájanie stolnej lampy

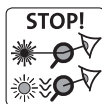
- Stolná lampa je určená na napájanie z USB výstupu počítača, USB sieťového adaptéra alebo powerbanky (powerbanka musí mať min. kapacitu 5 000 mAh – pozrite ďalej). Na napájanie z bezpečnostných dôvodov sa nesmie použiť zdroj el. energie s inými parametrami výstupu.
- Lampu je tiež možné napájať USB adaptérom s výstupným prúdom 1 A.
- V prípade potreby je možné lampu napájať USB adaptérom s pripojením do 12 V zásuvky vozidla, a to tak počas prevádzky motora, keď je zásuvka napájaná alternátorom, ako aj pri vypnutí motora vozidla, keď je zásuvka napájaná z autobaterie (ak je autobaterie dostatočne nabitá). Napájanie lampy bez prevádzky motora môže rýchlo vybiť autobateriu, a preto na napájanie lampy z 12 V zásuvky vozidla naštartujte motor vozidla.

⚠ UPOZORNENIE PRE NAPÁJANIE LAMPY Z POWERBANKY A PODOBNÝCH ZARIADENÍ, NAPR. Z BATÉRIÍ AKU NÁRADIA PROSTREDNÍCTVOM USB ADAPTÉRA (PRECHODKY S USB VÝSTUPOM).

- Pri použití powerbanky s kapacitou menšou než 5 000 mAh nemusí svietidlo fungovať správne a svietidlo sa náhle celkom vypne, no pri použití powerbanky s kapacitou 5 000 mAh a viac svietidlo funguje úplne správne ako pri napájaní z USB sieťového adaptéra alebo počítača.

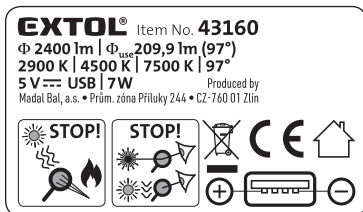
V. Bezpečnostné upozornenia

- Lupa fokusuje priame slnečné svetlo do tenkého bodu a môže zapáliť horľavé predmety, čo je dôležité mať na zreteli najmä v prípade, ak je lampa umiestnená pri okne, ktorým svieti priame slnko a lampa je blízko nad horľavými predmetmi. Ak lampu nepoužívate, zaistite ju tak, aby nemohlo dôjsť k požiaru.
- Lupou nikdy nepozorujte jasné zdroje svetla, slnko, laserové lúče z dôvodu nebezpečenstva oslepnutia či poškodenia zraku!



VI. Význam označení

VÝZNAM OZNAČENÍ NA SVIETIDLE



	Spĺňa príslušné harmonizačné právne predpisy EÚ.
	Lampu s ukončenou životnosťou nevyhadzujte do zmesového (komunálneho) odpadu, pretože obsahuje látky nebezpečné pre životné prostredie, ale odovzdajte ju do spätného zberu elektroodpadu. Informácie dostanete u predávajúceho alebo na obecnom úrade.
	Napájanie z USB portu.
	Lampa je určená na použitie v interiéru.
	Lupou nikdy nepozorujte jasné zdroje svetla, slnko, laserové lúče z dôvodu nebezpečenstva oslepnutia či poškodenia zraku!
	Lupa fokusuje priame slnečné svetlo do tenkého bodu a môže zapáliť horľavé predmety, ak sú v blízkosti pod lupou. Hrozí nebezpečenstvo vzniku požiaru. Lupu umiestnite tak, aby nemohlo dôjsť k požiaru!

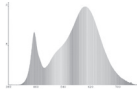
Tabuľka 1

VÝZNAM OZNAČENÍ NA OBALE

Parameter	Model svetla 43160
Tento výrobok obsahuje svetelný zdroj s triedou energetickej účinnosti	F
Ec (kWh/1000 h)	Ec 7 kWh/1 000 h
Užitočný svetelný tok Φ_{use} (lm)	Φ_{use} 209,99 lm (97° úzky kužel)
Náhradná teplota chromatickosti (K)	2900 K (teplá biela) 4500 K (denná biela) 7500 K (studená biela)
Stálosť farieb v násobkoch MacAdamsovej elipsy	5,8
Uhol polovičnej osovej svietivosti (°)	35° (69 cd)
Parametre napájania	5 V DC (USB)
Životnosť L_{70B50} (h)	L_{70B50} 14 300 h
Príkon v zapnutom stave P_{ON} (W)	7,05 W
Index podania farieb	83
Iba na vnútorné použitie	ÁNO
Stmievateľný svetelný zdroj	ÁNO
Symbol elektroodpadu	Výrobok s ukončenou životnosťou sa nesmie vyhodit' do zmesového odpadu, ale musí sa odovzdať do spätného zberu nepoužiteľného elektrozariadenia z dôvodu obsahu látok nebezpečných pre životné prostredie.
Výrobok obsahuje nevymeniteľný zabudovaný svetelný zdroj. Svetelný zdroj nie je možné vymeniť z dôvodu požiadavky na kompaktnosť svetelného zdroja a vyhotovenie svetelného zdroja ako takého.	
Hg Výrobok neobsahuje ortuť	0,0 mg

Tabuľka 2

INFORMAČNÝ LIST VÝROBKU

Názov alebo ochranná známka dodávateľa	Extol®
Adresa dodávateľa	Madal Bal a.s. Priemyselná zóna Príluky 244, 760 01 Zlín
Identifikačná značka modelu	43160
TYP SVETELNÉHO ZDROJA	
Použitý typ svetelného zdroja	LED
Typ päťice svetelného zdroja (alebo iné elektrické rozhranie)	Bez päťice. Zabudovaný LED zdroj.
Smerový alebo nesmerový svetelný zdroj	Smerový (DLS)
Sietový alebo nesietový svetelný zdroj	Sietový (MLS)
Prepojený svetelný zdroj (CLS)	NIE
Farebne laditeľný zdroj	ÁNO
Banka	Žiadne
Stmievateľný	ÁNO
Svetelný zdroj s vysokým jasom	NIE
Clona proti oslneniu	NIE
VŠEOBECNÉ PARAMETRE VÝROBKU	
Trieda energetickej účinnosti	F
Spotreba el. energie v zapnutom stave (kWh/1 000 h)	7,0 kWh/1000 h
Užitočný svetelný tok ϕ_{use} (lm)	ϕ_{use} 209,9 lm úžky kužeľ (97°)
Náhradná teplota chromatickosti (K)	2 900 K (teplá biela) 4 500 K (denná biela) 7 500 K (studená biela)
Príkion v zapnutom stave P_{ON} (W)	7,05 W
Príkion v pohotovostnom režime P_{sb} (W)	–
Príkion v pohotovostnom režime pri pripojení na komunikačnú sieť (P_{net}) pre CLS (W)	–
Index podania farieb CRI	83
Vonkajšie rozmery (vonkajší Ø objímky lupy)	15,5 cm
Spektrálne zloženie žiarivého toku v rozmedzí 250 – 800 nm pri plnom výkone	
Údaj o rovnocennom príkone ÁNO/NIE. Pokiaľ ÁNO, rovnocenný príkion (W)	NIE/-(W)
Trichromatické súradnice (x a y)	0,4287 0,3851
PARAMETRE SMEROVÝCH SVETELNÝCH ZDROJOV	
Maximálna svietivosť (pík svietivosti) (cd)	69 cd (35°)
Uhol polovičnej osovej svietivosti	97°

Tabuľka 3

PARAMETRE PRE LED A OLED SVETELNÉ ZDROJE	
Hodnota indexu podania farieb R9	0
Činiteľ funkčnej spoľahlivosti	92,8 %
Činiteľ starnutia	96 %
PARAMETRE PRE LED A OLED SIEŤOVÉ SVETELNÉ ZDROJE	
Účinník základnej harmonickkej funkcie (cos ϕ)	0,93
Stálosť farieb v násobkoch MacAdamsovej elipsy	5,8
Tvrdenie, že LED svetelné zdroje nahradzujú žiarivku bez predradníka zvláštneho výkonu. Ak ÁNO, potom tvrdenie o nahradení (W)	-/- (W)
Hodnotiaci parameter pre mihanie (PstLM)	–
Hodnotiaci parameter pre stroboskopický jav (SVM)	–

Tabuľka 3 (pokračovanie)

Bevezető

Tisztelt Vevő!

Köszönjük Önnek, hogy megvásárolta az Extol® márka termékét!

A terméket az idevonatkozó európai előírásoknak megfelelően megbízhatósági, biztonsági és minőségi vizsgálatoknak vetettük alá.

Kérdéseivel forduljon a vevőszolgálatunkhoz és a tanácsadó központunkhoz:

www.extol.hu Fax: (1) 297-1270 Tel: (1) 297-1277

Gyártó: Madal Bal a. s., Průmyslová zóna Příluky 244, 760 01 Zlin Cseh Köztársaság

Forgalmazó: Madal Bal Kft., 1173 Budapest, Régvám köz 2. (Magyarország)

Kiadás dátuma: 2021. 4. 27

I. Jellemzők

- ✓ Az asztali lámpát USB aljzatról lehet tápfeszültséggel ellátni (számítógépről, hálózati adatterről, külső akkumulátorról minimálisan 5000 mAh kapacitással).
- ✓ Beállítható színhőmérséklet: hideg fehér (7 500 K) – nappali fehér (4 500 K) – meleg fehér (2 900 K)
- ✓ Fényintenzitás szabályozás +/- (1-től 10-ig).
- ✓ A lámpa könnyen beállítható karra van felszerelve.
- ✓ A lámpa az asztallaphoz rögzített szorító vagy az asztallapra helyezett talp segítségével telepíthető. A talpra kisebb tárgyakat lehet rátenni, a talp alján védőgumi található.



II. Műszaki specifikáció

Típuszám / rendelési szám	43160
Tápellátás	5 V DC (USB); min. kapacitásigény külső akkumulátor 5000 mAh
Névleges teljesítményfelvétel	7,0 W
Fényáram ¹⁾	2400 lm / Φ_{use} 209,99 lm (97° keskeny kúp)
Nagyító külső átmérője	15,5 cm
Nagyító üveg átmérője	10,5 cm
A kar teljes hossza	70,5 cm
A kerek talp átmérője	19 cm
Tömeg (talppal együtt)	2,0 kg
Fényáram 15 cm-rel a lámpa alatt	9000 lm
Fényáram 50 cm-rel a lámpa alatt	1300 lm
Nagyító nagyítása	5x
Vezeték hossza	150 cm
Fényintenzitás szabályozás	IGEN
Beállítható fényszín	hideg fehér - semleges fehér - meleg fehér

- 1) A fényáram értékét (2400 lm) 2 méter belső átmérőjű fehér felületű gömbben mértük meg, amelyben a fényforrás az érzékelőtől 1 m távolságra található (a fényforrás kibocsátási veszteségeinek a minimalizálása érdekében). A hasznos fényáram Φ_{use} alacsonyabb értékét az EU legújabb 2019/2020, rendelete szerint $12 \times 4,5$ m méretű sötét helyiségben mértük meg, amelyben a fényforrás és az érzékelőtől 8 m távolságra található (a kibocsátási veszteségek nagyobbak, mint a fehér felületű gömbben).

III. Az asztali lámpa összeállítása

- Az asztali lámpa használathoz való előkészítését az 1. és a 2. ábra mutatja. A csukló kivitele biztosítja a rugalmas beállíthatóságot (3. ábra).

IV. Az asztali lámpa tápellátása

- Az asztali lámpát a számítógép USB kimenetéhez, univerzális USB hálózati adapterhez vagy külső akkumulátorhoz csatlakoztatva lehet tápfeszültséggel ellátni. A külső akkumulátor kapacitása legyen legalább 5000 mAh (lásd később). A lámpa tápellátása más energiaforrásról nem lehetséges (biztonsági okokból).
- A lámpa 1 A kimenetű USB hálózati adatterről is ellátható tápfeszültséggel.
- A lámpa tápellátása 12 V-os szivargyújtóhoz csatlakoztatott adatterről is megoldható. Amennyiben a motor nem jár, az autó akkumulátora legyen kellő mértékben feltöltve. Járó motor esetén a generátor biztosítja a tápellátást. Amennyiben a lámpát közvetlenül a jármű akkumulátoráról működteti (12 V-os aljzatról), akkor az autó akkumulátor lemerülhet, ezért hosszabb üzemeltetés esetén a motort indítsa le.

⚠ FIGYELMEZTETÉSEK A LÁMPA KÜLSŐ AKKUMULÁTORRÓL VALÓ ÜZEMELTETÉSÉHEZ. A KÜLSŐ AKKUMULÁTOR LEHET PÉLDÁUL AKKUS KÉZISZERSZÁM AKKUMULÁTORA IS (USB KIMENETTEL RENDELKEZŐ ADAPTERT HASZNÁLATÁVAL).

- Amennyiben a külső akkumulátor kapacitása kisebb, mint 5000 mA, akkor a lámpa nem fog megfelelő módon működni (pl. hirtelen lekapcsol a lámpa). Amennyiben a lámpát 5000 mAh kapacitásnál nagyobb külső akkumulátorról működteti, akkor a lámpa ugyanúgy fog működni, mintha a lámpát számítógép vagy hálózati USB aljzathoz csatlakoztatta volna.

V. Biztonsági figyelmeztetések

- A nagyító a napsütést egy pontba fókuszálja, amely a gyúlékony anyagok meggyulladását okozhatja. Ezért ügyeljen arra, hogy a lámpa ne legyen az ablakba, vagy más napsütötte helyre felállítva. Ha a lámpát nem használja, akkor előzze meg a tűzgyulladásokat.
- A nagyítóval ne nézzen közvetlenül napsütésbe, erős fénybe, lézersugárba, mert megvakulhat vagy maradandó szemsérülést szenvedhet!



VI. A szimbólumok jelentése

A LÁMPÁN TALÁLHATÓ JELÖLÉSEK MAGYARÁZATA

EXTOL® Item No. **43160**
 Φ 2400 lm | Φ_{use} 209,9 lm (97°)
 2900 K | 4500 K | 7500 K | 97°
 5 V --- USB | 7 W Produced by
 Madal Bal, a.s. • Prím. zóna Pílučky 244 • CZ-760 01 Zlín

	Megfelel az EU vonatkozó harmonizáló jogszabályainak.
	A lejárt élettartamú lámpát a háztartási hulladékok közé kidobni tilos, mert a környezetünkre veszélyes anyagokat tartalmaz. A lámpát elektromos hulladékok gyűjtőhelyén adja le. A hulladékgyűjtő helyekről a polgármesteri hivatalban vagy az eladás helyén kaphat további információkat.
	Tápellátás USB aljzatról
	A lámpát csak beltérben használja.
	A nagyítóval ne nézzen közvetlenül napsütésbe, erős fénybe, lézersugárba, mert megvakulhat vagy maradandó szemsérülést szenvedhet!
	A nagyító a napsütést egy pontba fókuszálja, amely a gyúlékony anyagok meggyulladását okozhatja. Tűzveszély! A nagyítót úgy helyezze el, hogy ne keletkezessen tűz.

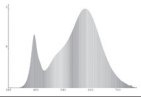
1. táblázat

A CSOMAGOLÁSON TALÁLHATÓ JELÖLÉSEK MAGYARÁZATA

Paraméter	A lámpa típusa 43160
A termékbe épített fényforrás energiahatékonysági osztályba sorolása	F
Ec (kWh/1000 h)	Ec 7 kWh/1000 h
Hasznos fényáram Φ _{use} (lm)	Φ _{use} 209,99 lm (97° keskeny kúp)
Korreált színhőmérséklet (K)	2900 K (meleg fehér) 4500 K (nappali fehér) 7500 K (hideg fehér)
Színkonzisztencia MacAdam-féle ellipszis méretével kifejezve	5,8
Fénynyílásszög (°)	35° (69 cd)
Hálózati feszültség paraméterei	5 V DC (USB)
Élettartam L _{70B50} (óra)	L _{70B50} 14 300 óra
Bekapcsolt üzemmód energiafogyasztása P _{ON} (W)	7,05 W
Színvisszaadási index	83
Csak beltéri használatra!	IGEN
Szabályozható lámpa	IGEN
Elektromos hulladék jele	A terméket az élettartama végén, a használhatatlan elektromos termékek újrahasznosítását biztosító, kijelölt gyűjtőhelyen kell leadni.
	A termékbe nem cserélhető fényforrás van beépítve. A fényforrás nem cserélhető ki a fényforrás kompakt mérete és kivitele miatt.
Hg	A termék nem tartalmaz higanyt
	0,0 mg

2. táblázat

TERMÉKISMERTETŐ ADATLAP

A beszállító neve vagy védjegye	Extol®
Beszállító címe	Madal Bal a.s. Průmyslová zóna Příluky 244, 760 01 Zlín
Modellazonosító	43160
A FÉNYFORRÁS TÍPUSA	
Az alkalmazott fényforrás típusa	LED
Fényforrás foglalat (vagy más elektromos csatlakozás)	Foglalat nélküli. Beépített LED fényforrás
Írányított (DLS) vagy nem irányított (NDLS) fényforrás	Írányított (DLS)
Hálózati (MLS) vagy nem hálózati (NMLS) fényforrás	Hálózati (MLS)
Összekapcsolt fényforrás (CLS)	NEM
Állítható színű fényforrás (CTLS)	IGEN
Bura	Nincs
Szabályozható fénykibocsátás	IGEN
Nagy fényerősségű fényforrás	NEM
Vakításgátló	NEM
A TERMÉK ÁLTALÁNOS PARAMÉTEREI	
Energiahatékonysági osztály	F
Energiafogyasztás bekapcsolt állapotban (kWh/1000 h)	7,0 kWh/1000 óra
Hasznos fényáram ϕ_{use} (lm)	ϕ_{use} 209,9 lm (97°) keskeny kúp
Korreált színhőmérséklet (K)	2900 K (meleg fehér) 4500 K (nappali fehér) 7500 K (hideg fehér)
Bekapcsolt üzemmód energiafogyasztása P_{ON} (W)	7,05 W
Készletléti energiafogyasztás P_{sb} (W)	–
Kommunikációs hálózatra kapcsolt készletléti energiafogyasztás (P_{net}) CLS esetén (W)	–
Színvisszaadási index (CRI)	83
Befoglaló méretek (nagyító külső \varnothing)	15,5 cm
Sugárzási spektrum 250-800 nm tartományban teljes teljesítményen	
Egyenértékű teljesítmény IGEN/NEM ha IGEN, akkor az egyenértékű teljesítmény (W)	NEM/-(W)
Szinkordináták (x és y)	0,4287 0,3851
IRÁNYÍTOTT FÉNYFORRÁSOK PARAMÉTEREI	
Maximális fényerősség (fény csúcs) (cd)	69 cd (35°)
Fénynyílásszög (°)	97°

3. táblázat

LED ÉS OLED FÉNYFORRÁSOK PARAMÉTEREI	
Színvisszaadási index R9	0
Működés megbízhatósági tényező	92,8%
Öregedési tényező	96%
LED ÉS OLED HÁLÓZATI FÉNYFORRÁSOK PARAMÉTEREI	
Eltolási tényező (cos ϕ)	0,93
Szinkonzisztencia MacAdam-féle ellipszis méretével kifejezve	5,8
Állítás azzal kapcsolatban, hogy a LED fényforrás előtét nélküli fénycsövet helyettesít. Ha IGEN, akkor a helyettesítés szerinti teljesítmény (W)	-/- (W)
Villogás (PstLM) értékelési paraméter	–
Stroboszkópos hatás (SVM) értékelési paraméter	–

3. táblázat (folytatás)

Einleitung

Sehr geehrter Kunde,

wir bedanken uns für Ihr Vertrauen, dass Sie der Marke Extol® durch den Kauf dieses Produktes geschenkt haben. Das Produkt wurde Zuverlässigkeits-, Sicherheits- und Qualitätstests unterzogen, die durch Normen und Vorschriften der Europäischen Union vorgeschrieben werden.

Im Falle von jeglichen Fragen wenden Sie sich bitte an unseren Kunden- und Beratungsservice:

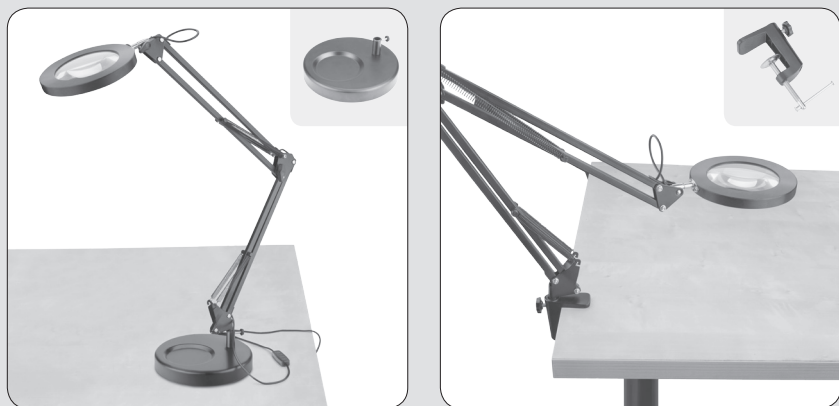
www.extol.eu

Hersteller: Madal Bal a. s., Průmyslová zóna Příluky 244, 76001 Zlín, Tschechische Republik

Herausgegeben am: 27. 4. 2021

I. Charakteristik

- ✓ Die Tischlampe mit Lupe wird über den USB-Ausgang mit Strom versorgt (Computer, Netzadapter mit USB-Ausgang, Powerbanks mit einer minimalen Kapazität von 5000 mAh).
- ✓ Einstellbare Lichtfarbe: Kaltweiß (7 500 K) – Tageslicht weiß (4 500 K) – warmweiß (2 900 K)
- ✓ Lichtintensitätsregelung +/- (1 bis 10 Intensitätsgrade).
- ✓ Die Lampe ist auf einem leicht verstellbaren Arm platziert.
- ✓ Der Lampenarm kann in ein Untergestell mit Tischplatte oder in eine Tischklemme mit Befestigung an einer Tischplatte eingesetzt werden. Der Sockel hat eine Ablagefläche für Kleinteile und an der Unterseite eine Gummiauflage.



II. Technische Spezifikation

Modellbezeichnung/Bestell-Nr.	43160
Stromversorgung	5 V DC (USB); mindesterforderliche Kapazität der Powerbank 5000 mAh
Nennaufnahmeleistung	7,0 W
Lichtstrom ¹⁾	2400 lm / Φ_{use} 209,99 lm (97° schmaler Kegel)
Außendurchmesser der Lupenhülse	15,5 cm
Lupendurchmesser (Glas)	10,5 cm
Gesamtlänge des Armes	70,5 cm
Durchmesser des runden Sockels (Fuß) auf dem Tisch	19 cm
Gewicht mit Sockel	2,0 kg
Lichtstrom 15 cm unter Lichtquelle	9000 lm
Lichtstrom 50 cm unter Lichtquelle	1300 lm
Lupenvergrößerung	5×
Netzkabellänge	150 cm
Regelung der Lichtintensität	JA
Einstellbare Lichtfarbe	kaltweiß - neutralweiß - warmweiß

- ¹⁾ Der Lichtstromwert von 2400 lm wurde in einer Kugel mit weißer Oberfläche und 2 m Innendurchmesser in 1 m Entfernung vom Detektor gemessen, um den Lichtverlust der Leuchte zu minimieren. Der nützliche Lichtstrom Φ_{use} mit einem niedrigeren Wert ist der Lichtstrom, der gemäß der neuen Verordnung (EU) 2019/2020 festgestellt wurde, indem die Lampe in einen dunklen Raum mit einer Größe von 12 × 4,5 m in einer Entfernung von 8 m vom Detektor gestellt wird, wodurch ein Lichtverlust um einen Wert im Vergleich zur Messung in einer Kugel mit weißer Oberfläche entsteht.

III. Zusammenbau der Tischlampe

- Die Vorbereitung der Tischlampe für den Gebrauch ist in Abb. 1 und Abb. 2 dargestellt. Das technische Design des Arms ermöglicht eine sehr flexible Positionierung (Abb.3)

IV. Speisung der Tischlampe

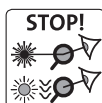
- Die Tischlampe ist für die Stromversorgung über den USB-Ausgang eines Computers, USB-Netzwerkadapters oder einer Powerbank ausgelegt (die Powerbank muss eine Mindestkapazität von 5000 mAh haben - siehe unten). Aus Sicherheitsgründen darf zur Stromversorgung kein Netzteil mit anderen Ausgangsparametern verwendet werden.
- Die Lampe kann auch über einen USB-Adapter mit einem Ausgangsstrom von 1 A betrieben werden.
- Bei Bedarf kann die Lampe über einen USB-Adapter an einer 12-V-Fahrzeugsteckdose mit Strom versorgt werden, sowohl bei laufendem Motor, wenn die Steckdose von einer Lichtmaschine versorgt wird, als auch bei ausgeschaltetem Fahrzeugmotor, wenn die Steckdose mit Strom durch eine Autobatterie versorgt wird (wenn die Autobatterie ausreichend geladen ist). Das Betreiben der Lampe ohne Motorbetrieb kann die Autobatterie schnell entladen. Starten Sie daher den Motor des Fahrzeugs, um die Lampe über die 12-V-Steckdose des Fahrzeugs mit Strom zu versorgen.

! HINWEIS ZUR STROMVERSORGUNG DER LAMPE AUS EINER POWERBANK UND ÄHNLICHEN GERÄTEN, Z.B. AUS AKKUWERKZEUGEN ÜBER EINEN USB-ADAPTER (ADAPTER MIT USB-AUSGANG).

- Bei Verwendung einer Powerbank mit einer Kapazität von weniger als 5000 mAh kann es sein, dass die Lampe nicht richtig funktioniert und plötzlich komplett abschaltet, aber bei Verwendung einer Powerbank mit einer Kapazität von 5000 mAh oder mehr funktioniert die Lampe genau wie im eingeschalteten Zustand über ein USB-Netzteil oder einen Computer.

V. Sicherheitshinweise

- Die Lampe bündelt direktes Sonnenlicht an einer dünnen Stelle und kann brennbare Gegenstände entzünden, was besonders zu beachten ist, wenn die Lampe an einem Fenster mit direkter Sonneneinstrahlung steht und die Lupe sich dicht über brennbaren Gegenständen befindet. Wenn Sie die Lampe nicht verwenden, sichern Sie sie, damit kein Brand entstehen kann.
- Beobachten Sie klare Lichtquellen, Sonne, Laserstrahlen niemals mit einer Lupe wegen Erblindungs- oder Augenschäden!



VI. Bedeutung der Kennzeichnung

BEDEUTUNG DER KENNZEICHEN AN DER LAMPE

EXTOL® Item No. **43160**
 Φ 2400 lm | Φ_{use} 209,9 lm (97°)
 2900 K | 4500 K | 7500 K | 97°
 5 V --- USB | 7 W Produced by
 Madal Bal, a.s. • Prim. zóna Pílučky 244 • CZ-760 01 Zlín

	Entspricht den einschlägigen EU-Harmonisierungsrechtsvorschriften.
	Entsorgen Sie die alte Lampe nicht im (kommunalen) Hausmüll, da sie umweltgefährdende Stoffe enthält, sondern geben Sie sie an einer Elektroschrott-Sammelstelle ab. Informationen erhalten Sie beim Händler oder bei dem Gemeindeamt.
	Stromversorgung über USB Port.
	Die Lampe ist zur Verwendung in Innenbereichen bestimmt.
	Beobachten Sie niemals mit der Lupe klare Lichtquellen, Sonne, Laserstrahlen wegen Erblindungs- oder Augenschäden!
	Die Lupe bündelt direktes Sonnenlicht an einer dünnen Stelle und kann brennbare Gegenstände entzünden, wenn sie sich in der Nähe unter der Lupe befinden. Es droht Brandgefahr. Positionieren Sie die Lupe so, dass kein Feuer entstehen kann!

Tabelle 1

BEDEUTUNG DER KENNZEICHEN AUF DER VERPACKUNG

Parameter	Lichtmodell 43160
Dieses Produkt enthält eine Lichtquelle mit der Energieeffizienzklasse	F
Ec (kWh/1000 h)	Ec 7 kWh/1000 h
Nutzlichtstrom Φ_{use} (lm)	Φ_{use} 209,99 lm (97° schmaler Kegel)
Ersatz-Farbttemperatur (K)	2900 K (warmweiß) 4500 K (Tageslicht weiß) 7500 K (kaltweiß)
Farbkonsistenz in Stufen der MacAdam-Ellipse	5,8
Halber axialer Leuchtwinkel (°)	35° (69 cd)
Versorgungsparameter	5 V DC (USB)
Lebensdauer L_{70B50} (h)	L_{70B50} 14 300 h
Leistungsaufnahme im eingesch. Zustand P_{ON} (W)	7,05 W
Farbwiedergabe-Index	83
Nur für Innenräume bestimmt	JA
Dimmbare Lichtquelle	JA
Symbol für Elektroschrott	Das Altprodukt darf nicht als Hausmüll entsorgt werden, sondern muss wegen des Gehalts an umweltgefährdenden Stoffen an Sammelstellen für unbrauchbare Elektrogeräte abgegeben werden.
Produkt ist Quecksilberfrei	 Das Produkt enthält eine nicht austauschbare, eingebaute Lichtquelle. Die Lichtquelle kann aufgrund der Forderung nach Kompaktheit der Lichtquelle und der Gestaltung der Lichtquelle als solche nicht ersetzt werden.
Hg	Produkt ist Quecksilberfrei
	0,0 mg

Tabelle 2

PRODUKTINFORMATIONSBLETT

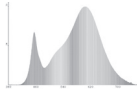
Name oder Schutzmarke des Lieferanten	Extol®
Anschrift des Lieferanten	Madal Bal a.s. Průmyslová zóna Příluky 244, 760 01 Zlín
Identifizierungsnummer des Modells	43160
LEUCHTQUELENTYP	
Verwendeter Leuchtquellentyp	LED
Lichtquellenfassungstyp (oder andere elektrische Schnittstelle)	Ohne Fassung. Eingebaute LED-Lichtquelle.
Richtungs- oder ungerichtete Lichtquelle	Richtungslichtquelle (DLS)
Netzabhängige oder -unabhängige Lichtquelle	Netzabhängige Lichtquelle (MLS)
Verbundene Lichtquelle (CLS)	NEIN
Farbabstimmbare Lichtquelle	JA
Birne	Keine
Dimmbar	JA
Lichtquelle mit hoher Helligkeit	NEIN
Blendschutz	NEIN
ALLGEMEINE PRODUKTPARAMETER	
Energieeffizienzklasse	F
Energieverbrauch im eingesch. Zustand (kWh/1000 h)	7,0 kWh/1000 h
Nützlicher Lichtstrom ϕ_{use} (lm)	ϕ_{use} 209,9 lm schmaler Kegel (97°)
Ersatz-Farbttemperatur (K)	2 900 K (warmweiß) 4 500 K (Tageslicht weiß) 7 500 K (kaltweiß)
Leistungsaufnahme im eingesch. Zustand P_{ON} (W)	7,05 W
Leistungsaufnahme im Standby-modus P_{sb} (W)	–
Leistungsaufnahme im Standby-Modus beim Anschluss ans Kommunikationsnetz (P_{net}) pro CLS (W)	–
Farbwiedergabe-Index CRI	83
Außenabmessungen (Außen- \varnothing der Lupenfassung)	15,5 cm
Spektrale Zusammensetzung des Strahlungsflusses im Bereich 250-800 nm bei voller Leistung	
Angabe der gleichwertigen Leistungsaufnahme JA/NEIN. Falls JA, gleichwertige Leistungsaufnahme (W)	NEIN/-(W)
Trichromatische Koordinaten (x und y)	0,4287 0,3851
PARAMETER VON RICHTUNGSLICHTQUELLEN	
Maximale Helligkeit (Helligkeits-Spitze) (cd)	69 cd (35°)
Halber axialer Leuchtwinkel	97°

Tabelle 3

PARAMETER FÜR LED- UND OLED-LICHTQUELLEN	
Wert des Farbwiedergabeindex R9	0
Faktor der funktionellen Zuverlässigkeits	92,8%
Alterungsfaktor	96%
PARAMETER FÜR LED- UND OLED-NETZ-LICHTQUELLEN	
Leistungsfaktor der harmonischen Grundfunktion (cos ϕ)	0,93
Farbkonsistenz in Stufen der MacAdam-Ellipse	5,8
Behauptung, dass LED-Lichtquellen eine Leuchtstofflampe ohne Vorschaltgerät mit besonderer Leistung ersetzen. Falls JA, dann Behauptung über den Ersatz (W)	-/- (W)
Bewertungsparameter für das Blinken (PstLM)	–
Bewertungsparameter für das stroboskopische Phänomen (SVM)	–

Tabelle 3 (Fortsetzung)

Introduction

Dear customer,

Thank you for the confidence you have shown in the Extol® brand by purchasing this product. This product has been tested for reliability, safety and quality according to the prescribed norms and regulations of the European Union.

Contact our customer and consulting centre for any questions at:

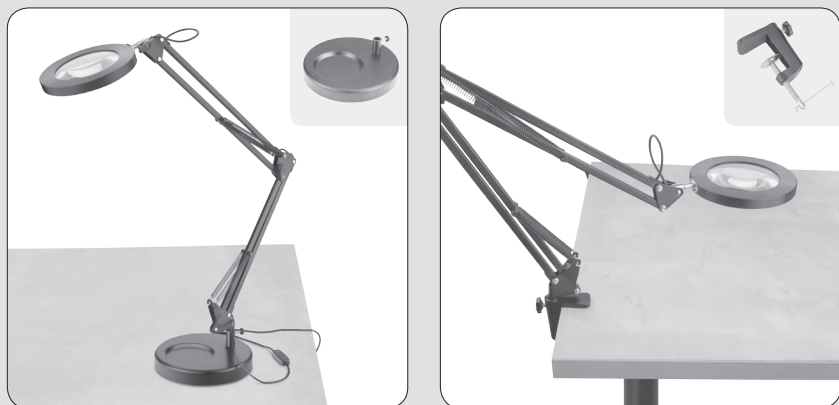
www.extol.eu

Manufacturer: Madal Bal a. s., Průmyslová zóna Příluky 244, 76001 Zlín, Czech Republic

Date of issue: 27. 4. 2021

I. Features

- ✓ The desk lamp with magnifying glass is powered using a USB socket (computer, power adapter with USB plug, powerbank with a minimum capacity of 5000 mAh).
- ✓ Adjustable light colour: cold white (7,500 K) – daylight white (4,500 K) – warm white (2,900 K)
- ✓ Light intensity control +/- (1 to 10 levels of intensity).
- ✓ The light is located on an easily adjustable arm.
- ✓ The arm with the light can be inserted into the base located on the surface of the table or into a table clamp that is clamped to the board of the table. The base has a tray area for small items and has a rubber pad underneath.



II. Technical specifications

Model/order number	43160
Power supply	5 V DC (USB); min. required capacity of a powerbank is 5000 mAh
Rated power input	7.0 W
Luminous flux ¹⁾	2400 lm / Φ_{use} 209.99 lm (97° narrow cone)
External diameter of the magnifying glass collar	15.5 cm
Diameter of the magnifying glass	10.5 cm
Total length of the arm	70.5 cm
Diameter of the round base on the table	19 cm
Weight with the base	2.0 kg
Luminous flux 15 cm below the light	9000 lm
Luminous flux 50 cm below the light	1300 lm
Magnification	5×
Length of power cord	150 cm
Light intensity control	YES
Adjustable light colour	cold white - neutral white - warm white

- ¹⁾ The luminous flux value of 2400 lm was measured inside a sphere with a white surface with an internal diameter of 2 m at a distance of 1 m from the detector so that the loss of light generated by the light source is minimised. Useful luminous flux Φ_{use} with the lower value is the luminous flux determined according to the new directive (EU) 2019/2020, where a light source is located inside a dark room of dimensions 12 × 4.5 m at a distance of 8 m from the detector, whereby losses occur by the value compared to the measurement inside the sphere with the white surface.

III. Assembling the desk lamp

- Assembling the desk lamp for use is illustrated in fig. 1 and fig. 2. The technical design of the arm enables very flexible positioning (fig. 3).

IV. Powering the desk lamp

- The desk lamp is intended to be powered via a USB port on a computer, USB power adapter or powerbank (the powerbank must have a minimum capacity of 5000 mAh - see below). For safety reasons, no other type of el. power supply with different output parameters may be used.
- It is also possible to power the lamp using a USB adapter with an output current of 1 A.
- If necessary, the lamp may be powered using a USB adapter connected to the 12 V socket in a vehicle, both while the engine is running, when the socket is powered via the alternator, as well as with the engine turned off, when the socket is powered via the car battery (if the battery is sufficiently charged). Powering the lamp without the engine running may result in the car battery being quickly discharged, therefore, when powering the lamp from a 12 V car battery start the engine of the vehicle.

! INFORMATION ABOUT POWERING THE LAMP FROM A POWERBANK OR SIMILAR DEVICES, E.G. FROM A POWER TOOL BATTERY VIA A USB ADAPTER (ADAPTER WITH A USB PLUG).

- When using a powerbank with a capacity less than 5000 mAh, the lamp may not function correctly or the lamp may turn off entirely, however, when used with a powerbank with a capacity of 5000mAh and greater the lamp works properly as when powered using a USB power adapter or the computer.

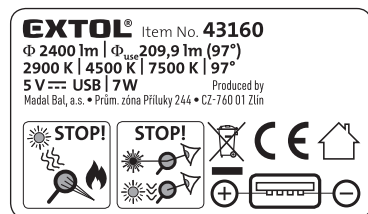
V. Safety notice

- The magnifying glass focuses direct sunlight into a narrow point and may ignite flammable items, which is important to take into consideration when the lamp is located by a window into which direct sunlight is shining and the magnifying glass is near to flammable items. When not using the lamp, please secure it so that a fire cannot result.
- Never use the lamp to view bright sources of light, the sun, laser beams, since this presents a risk of blindness or eye damage!



VI. Meanings of markings

MEANINGS OF MARKINGS ON THE LAMP



	It meets the respective EU harmonisation legal directives.
	At the end of its lifetime, do not throw the lamp out into communal waste because it contains substances that are hazardous to the environment but instead, hand over at a electrical waste collection point. You will receive information from your vendor or at your local town council office.
	Powering from a USB port.
	The lamp is intended for indoor use.
	Never use the lamp to view bright sources of light, the sun, laser beams, since this presents a risk of blindness or eye damage!
	The magnifying glass focuses direct sunlight into a narrow point and may ignite flammable items if they are in the near vicinity underneath the magnifying glass. This presents a fire hazard. Locate the lamp so that a fire cannot occur!

Table 1

MEANINGS OF MARKINGS ON THE PACKAGING

Parameter	Lamp model 43160
This product contains a light source with energy efficiency class	F
Ec (kWh/1000 h)	Ec 7 kWh/1000 h
Useful luminous flux Φ_{use} (lm)	Φ_{use} 209.99 lm (97° narrow cone)
Correlated colour temperature (K)	2900 K (warm white) 4500 K (daylight white) 7500 K (cold white)
Colour consistency in multiples of the MacAdams ellipse	5.8
Half-peak divergence angle (°)	35° (69 cd)
Power supply parameters	5 V DC (USB)
Lifetime $L_{70B_{50}}$ (h)	$L_{70B_{50}}$ 14 300 h
Power input when turned on P_{ON} (W)	7.05 W
Colour rendering index	83
Only for indoor use	YES
Dimmable light source	YES
Electrical waste symbol	At the end of its lifetime, the product must not be disposed of together with communal waste, but must be handed over at a waste collection facility for unusable electrical equipment because it contains substances that are hazardous to the environment.
The product contains a non-replaceable built-in light source. The light source cannot be replaced due to the requirement for compactness of the light source and the design of the light source as such.	
Hg The product does not contain mercury	0.0 mg

Table 2

PRODUCT INFORMATION SHEET

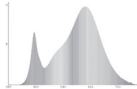
Name or trademark of the supplier	Extol®
Address of the supplier	Madal Bal a.s. Průmyslová zóna Příluky 244, 760 01 Zlín
Model identification number	43160
TYPE OF THE LIGHT SOURCE	
Used type of the light source	LED
Light source socket type (or other electrical interface)	No socket. Built-in LED power source.
Directional or non-directional light source	Directional (DLS)
Mains or non-main light source	Mains (MLS)
Connected light source (CLS)	NO
Colour adjustable source	YES
Bulb	None
Dimmable	YES
Light source with high brightness	NO
Glare guard	NO
GENERAL PRODUCT PARAMETERS	
Energy efficiency class	F
El. power consumption in turned on state (kWh/1000 h)	7.0 kWh / 1000 h
Useful luminous flux ϕ_{use} (lm)	ϕ_{use} 209.9 lm narrow cone (97°)
Correlated colour temperature (K)	2,900 K (warm white) 4,500 K (daylight white) 7,500 K (cold white)
Power input when turned on P_{ON} (W)	7.05 W
Power input in stand-by mode P_{sb} (W)	–
Power input in stand-by mode when connect to a communications network (P_{net}) for CLS (W)	–
Colour rendering index CRI	83
External dimensions (external \varnothing of magnifying glass collar)	15.5 cm
Spectral composition of radiant flux in the range 250- 800 at full power output	
Information about equivalent power input YES/NO If YES, equivalent power input (W)	NO/-(W)
Trichromatic coordinates (x and y)	0.4287 0.3851
DIRECTIONAL LIGHT SOURCE PARAMETERS	
Maximum luminosity (peak luminosity) (cd)	69 cd (35°)
Half-peak divergence angle	97°

Table 3

PARAMETERS FOR LED AND OLED LIGHT SOURCES	
Colour rendering index value R9	0
Survival factor	92.8%
Ageing factor	96%
PARAMETERS FOR LED AND OLED MAINS LIGHT SOURCES	
Basic harmonic function power factor ($\cos \phi$)	0.93
Colour consistency in multiples of the MacAdams ellipse	5.8
Claim that the LED light source substitutes for a light bulb without a special power ballast. If YES then claim about substitution (W)	-/- (W)
Flicker evaluation parameter (PstLM)	–
Stroboscopic visibility measure (SVM)	–

Table 3 (continued)

