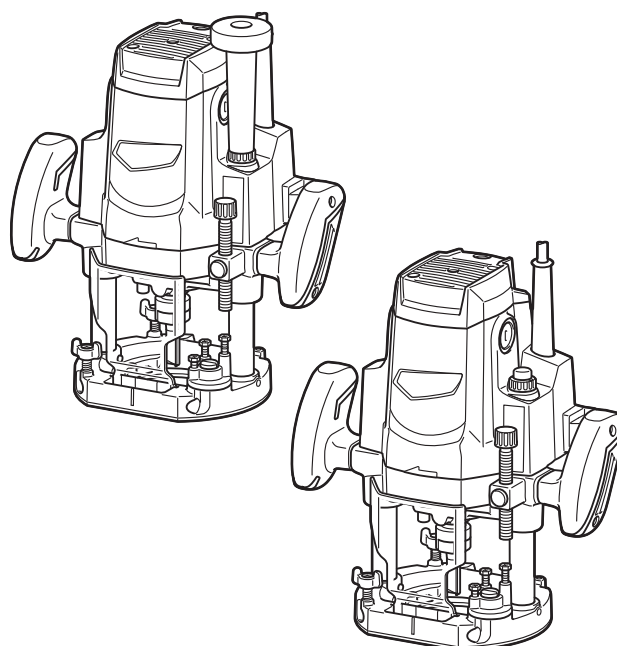




EN	Router	INSTRUCTION MANUAL	8
PL	Frezarka	INSTRUKCJA OBSŁUGI	15
HU	Felsőmaró	HASZNÁLATI KÉZIKÖNYV	23
SK	Horná fréza	NÁVOD NA OBSLUHU	30
CS	Horní frézka	NÁVOD K OBSLUZE	37
UK	Фрезер	ІНСТРУКЦІЯ З ЕКСПЛУАТАЦІЇ	44
RO	Mașină de frezat verticală	MANUAL DE INSTRUCȚIUNI	52
DE	Oberfräse	BETRIEBSANLEITUNG	59

M3602



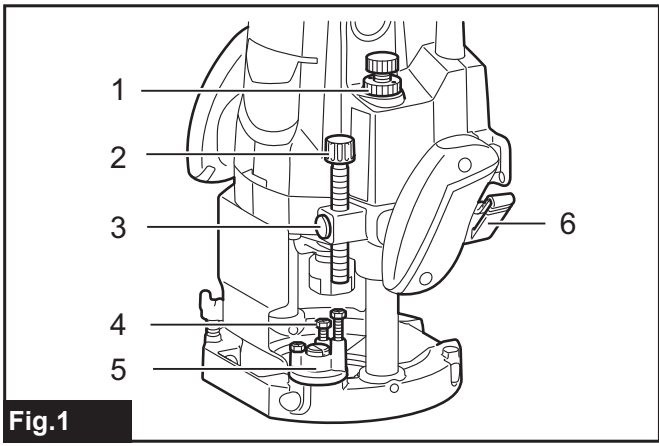


Fig.1

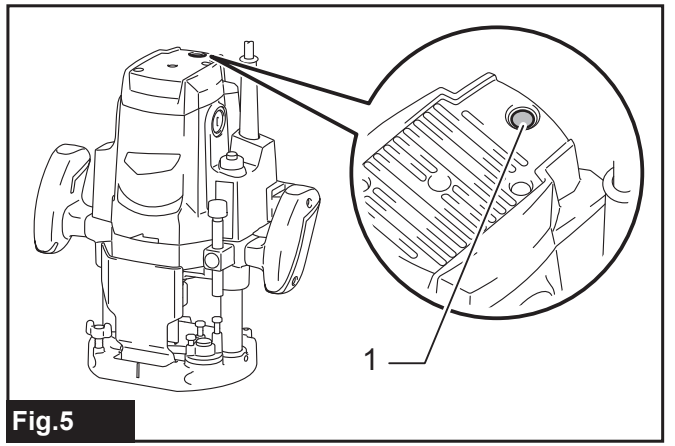


Fig.5

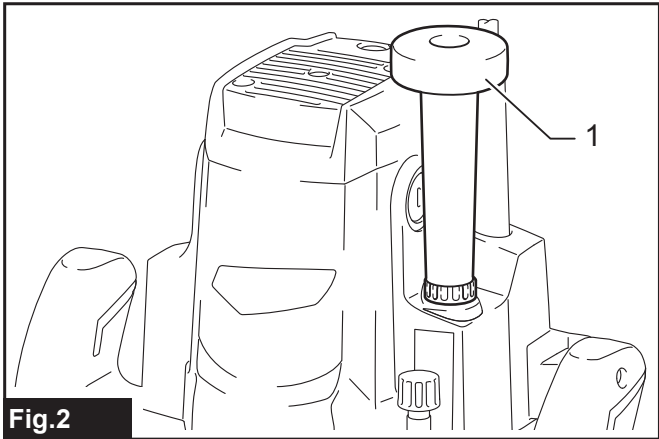


Fig.2

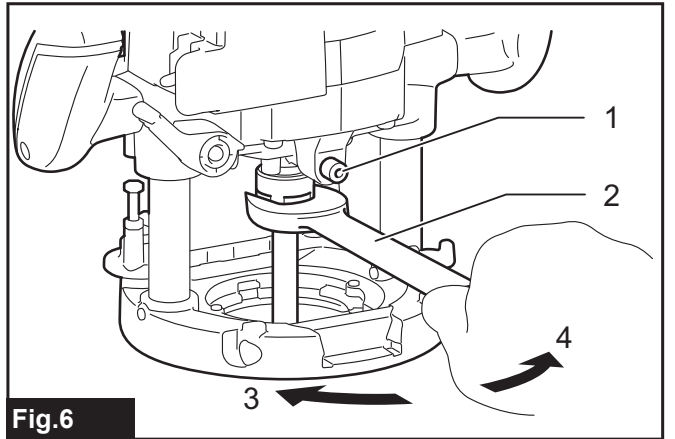


Fig.6

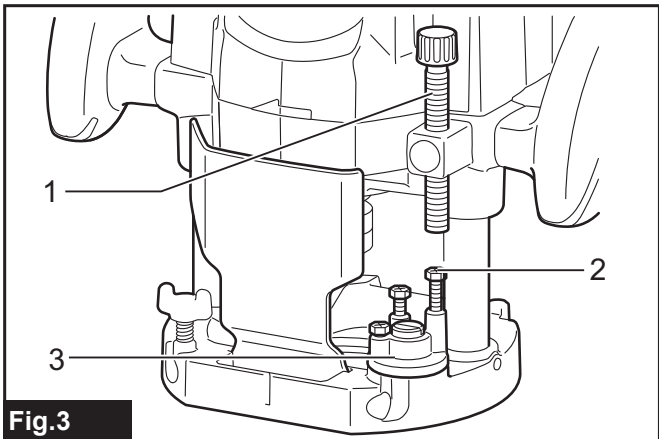


Fig.3

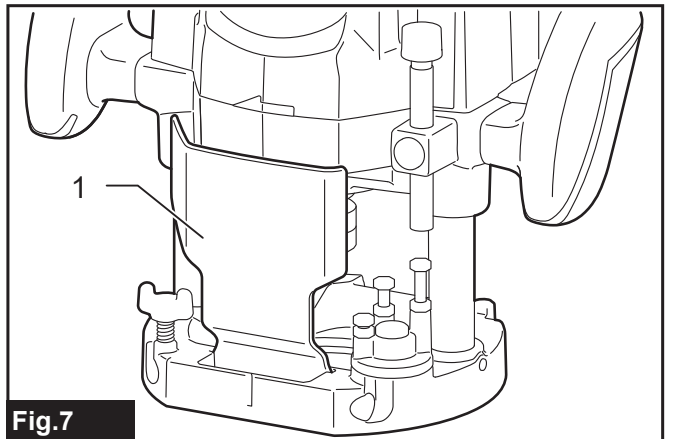


Fig.7

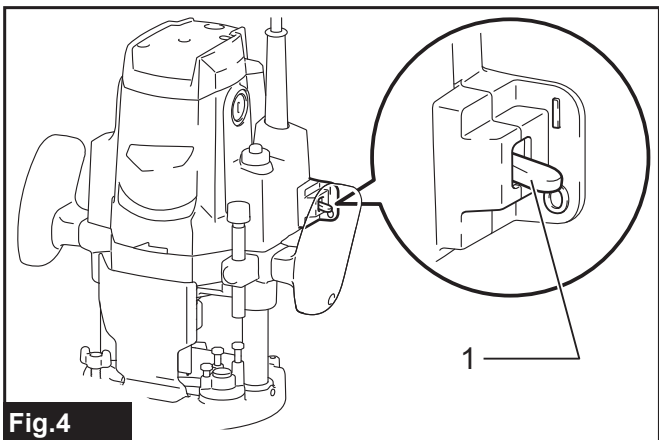


Fig.4

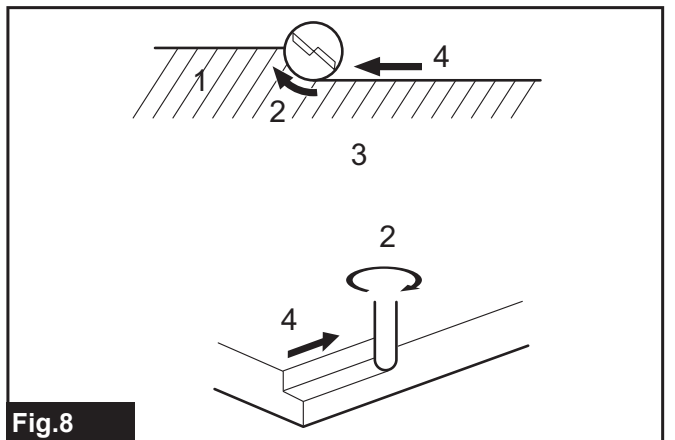


Fig.8

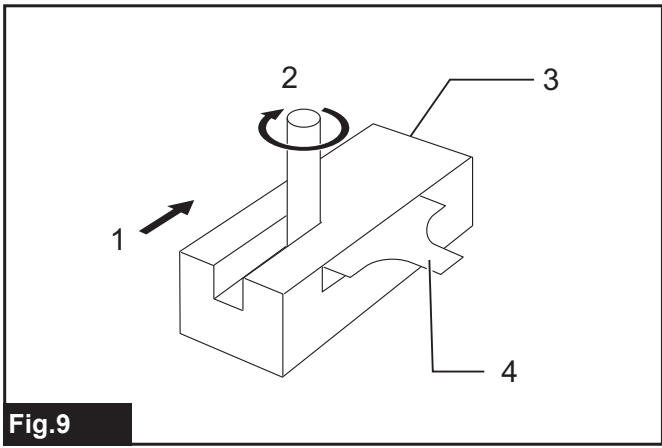


Fig.9

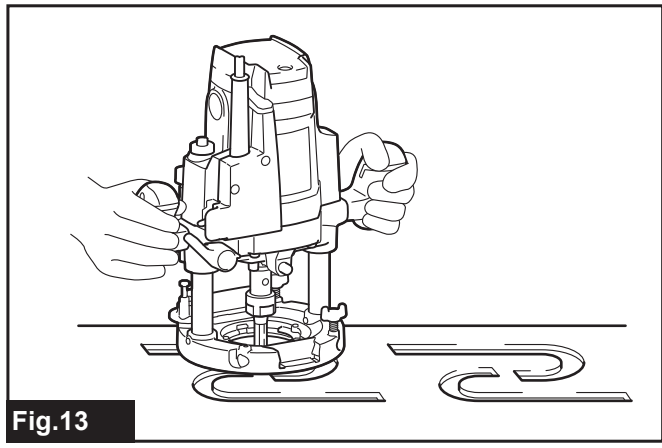


Fig.13

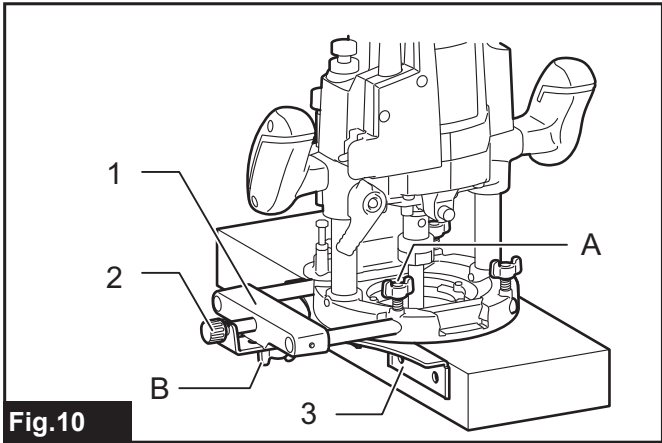


Fig.10

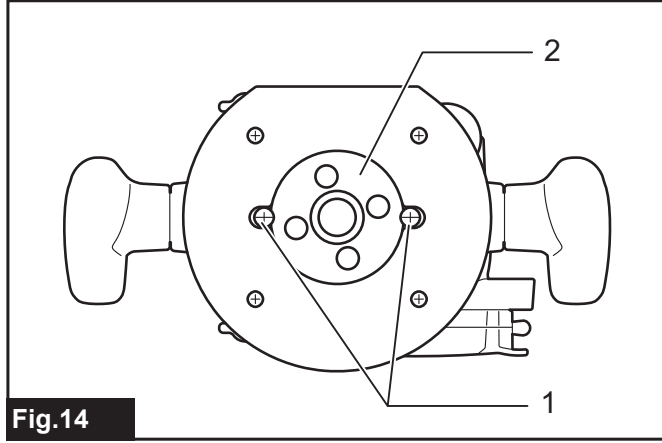


Fig.14

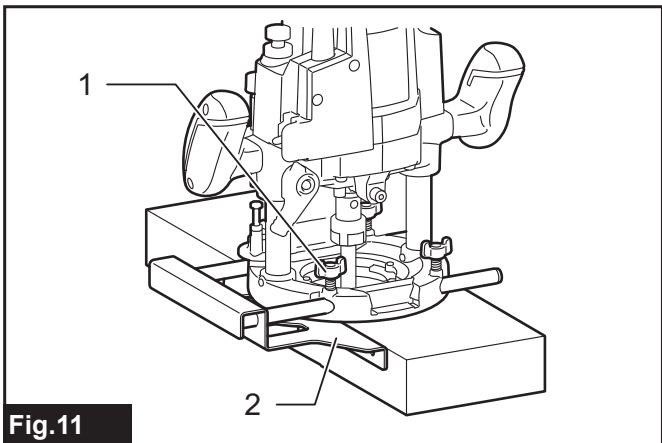


Fig.11

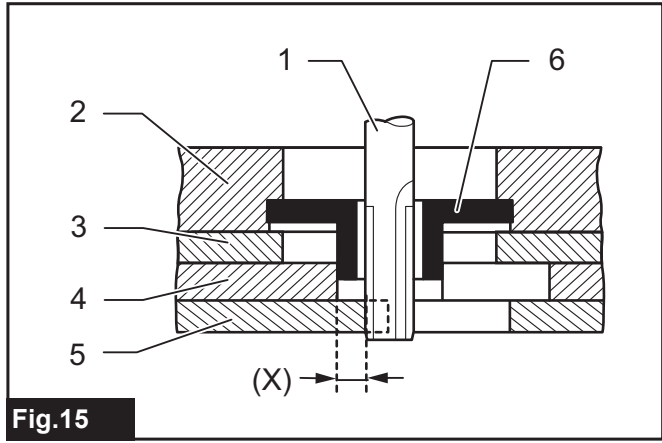


Fig.15

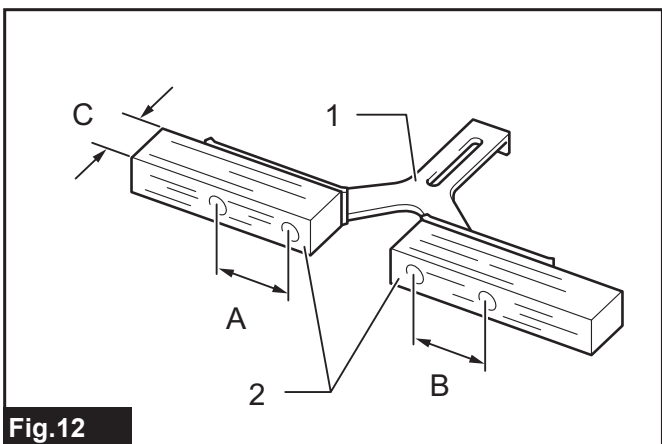


Fig.12

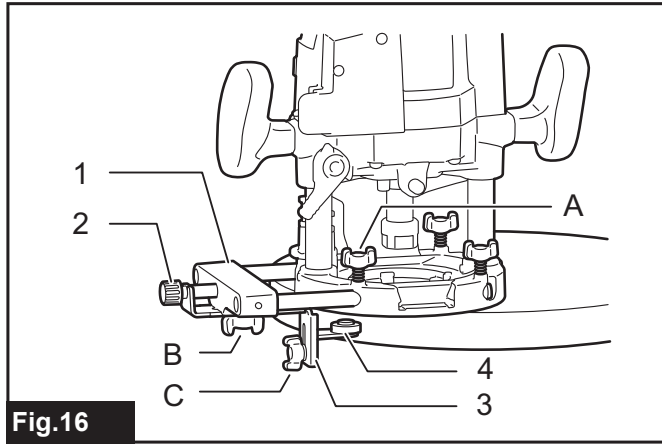
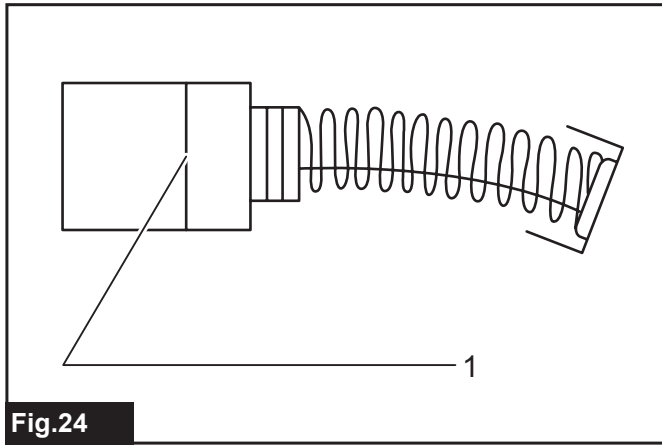
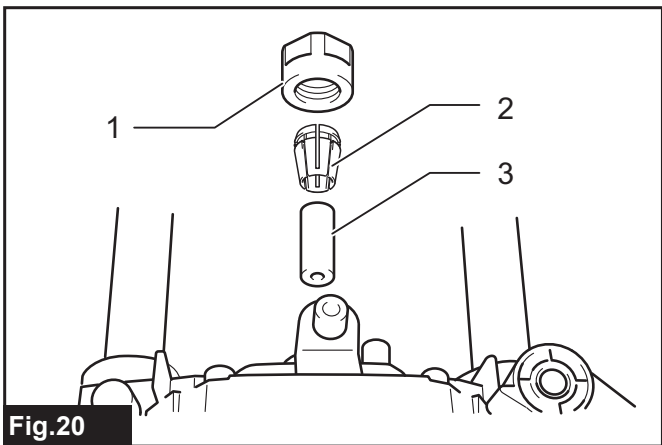
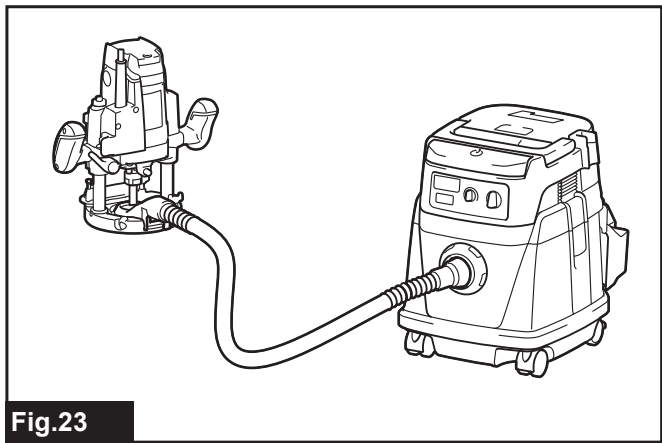
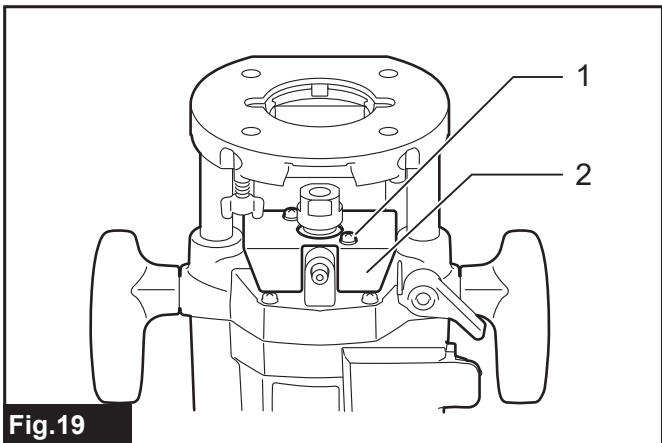
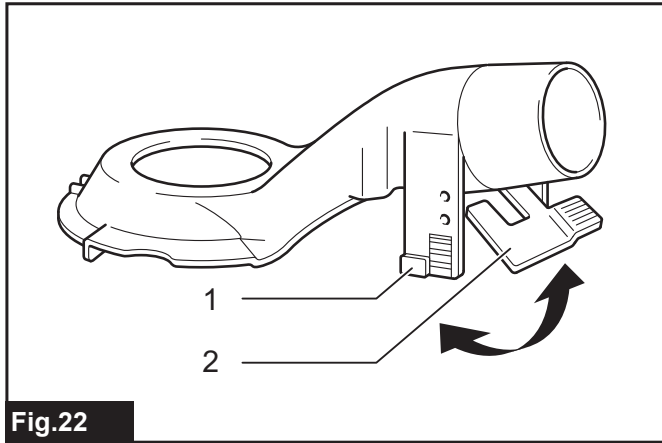
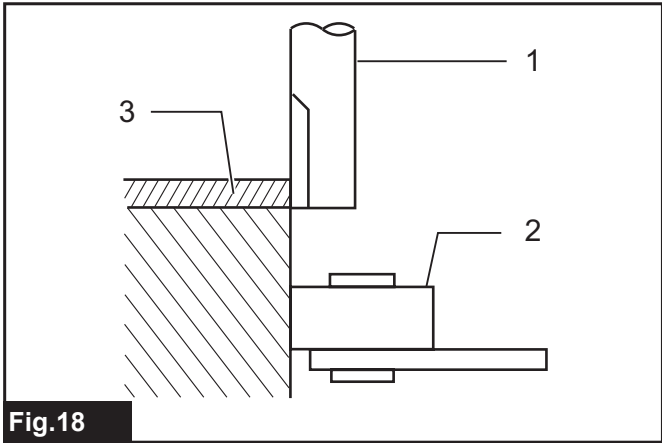
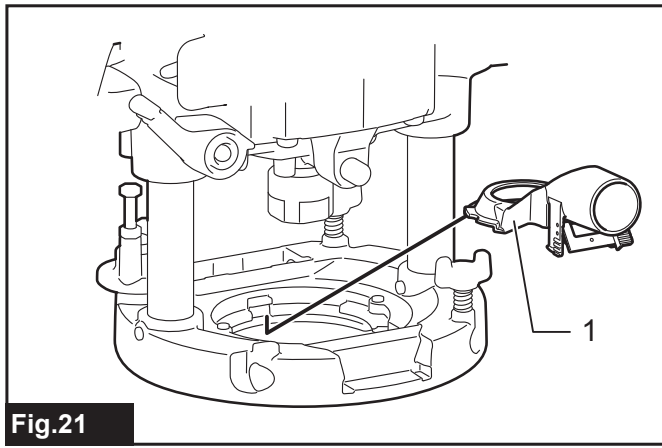
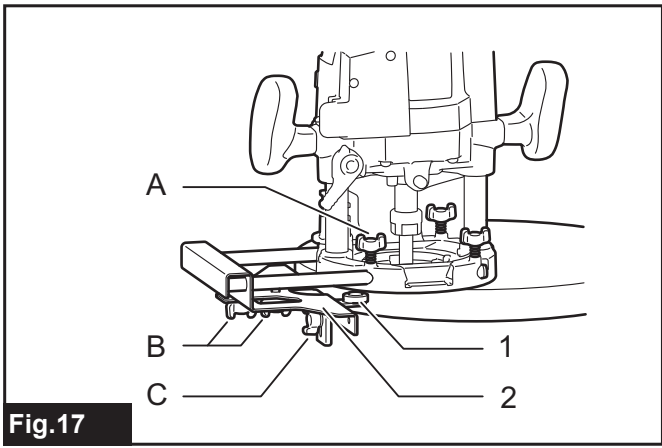


Fig.16



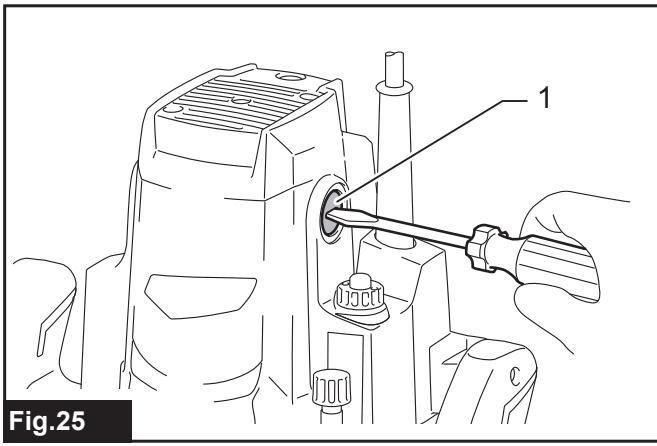


Fig. 25

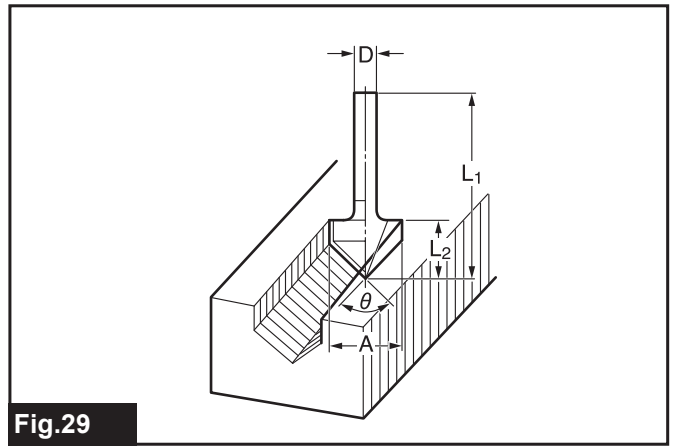


Fig. 29

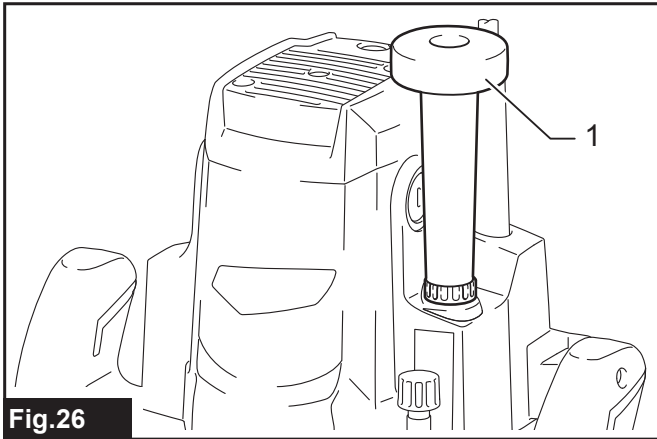


Fig. 26

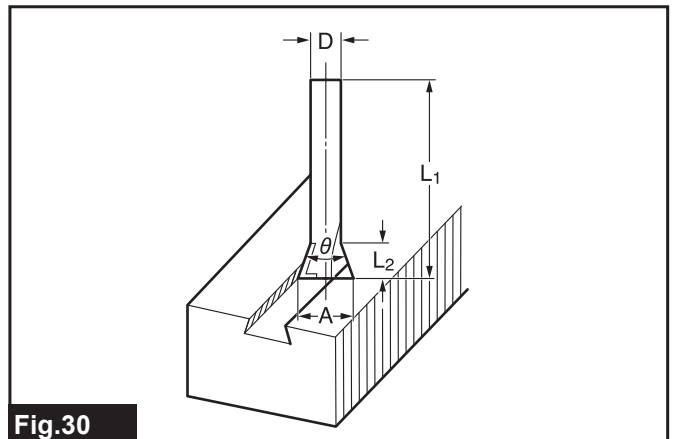


Fig. 30

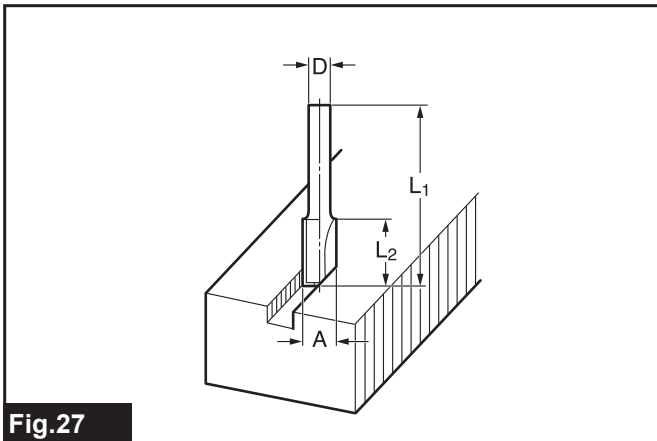


Fig. 27

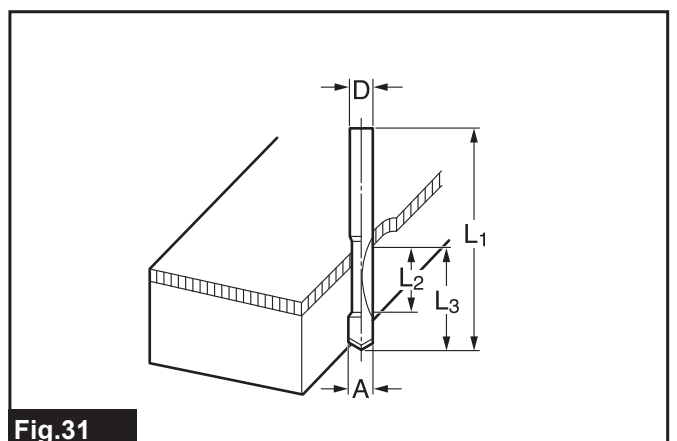


Fig. 31

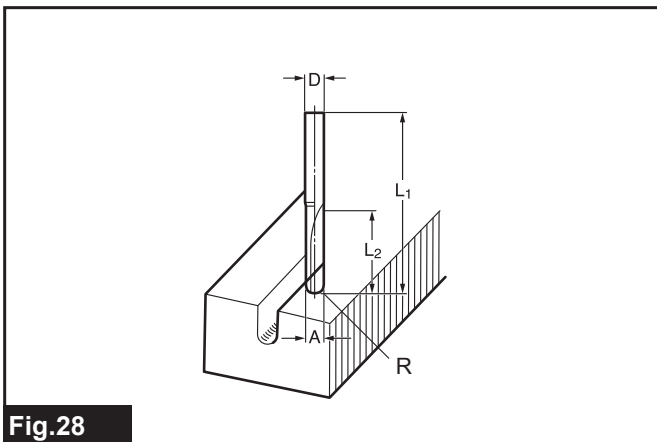


Fig. 28

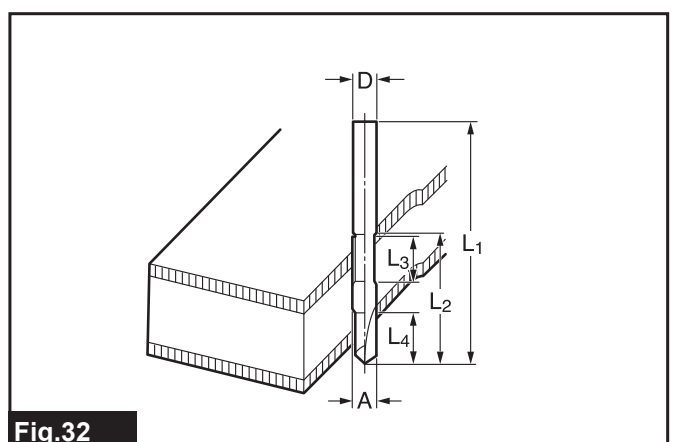


Fig. 32

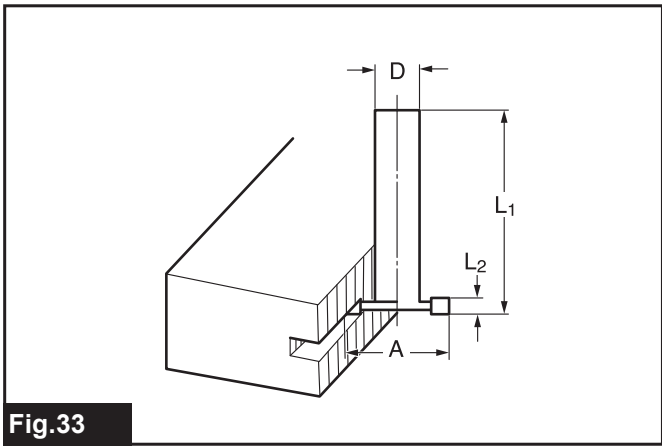


Fig.33

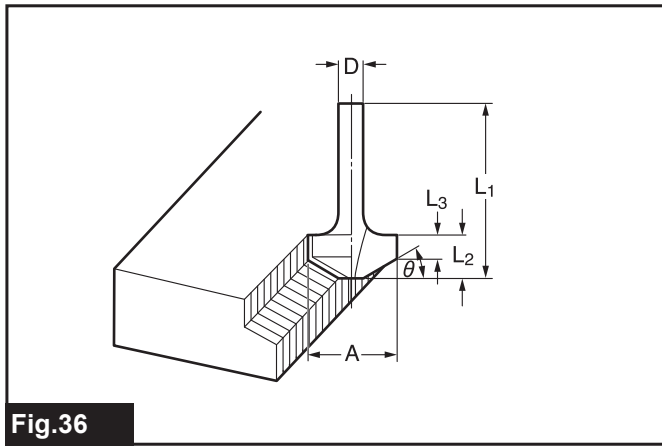


Fig.36

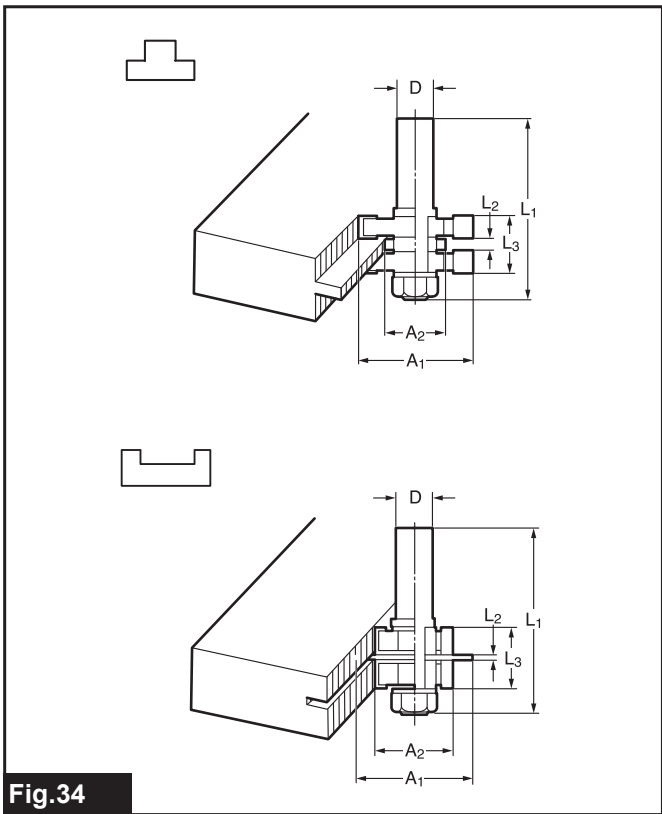


Fig.34

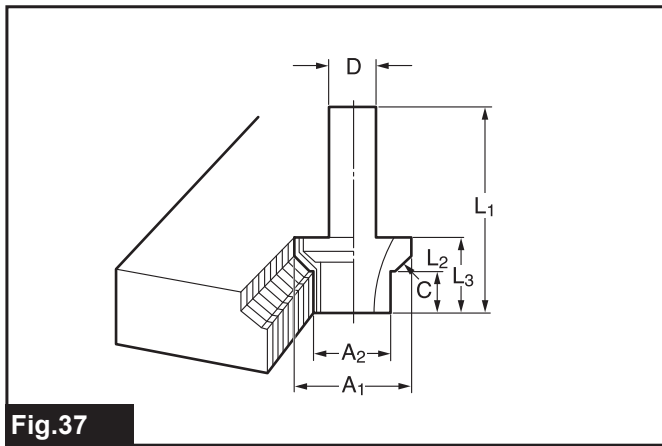


Fig.37

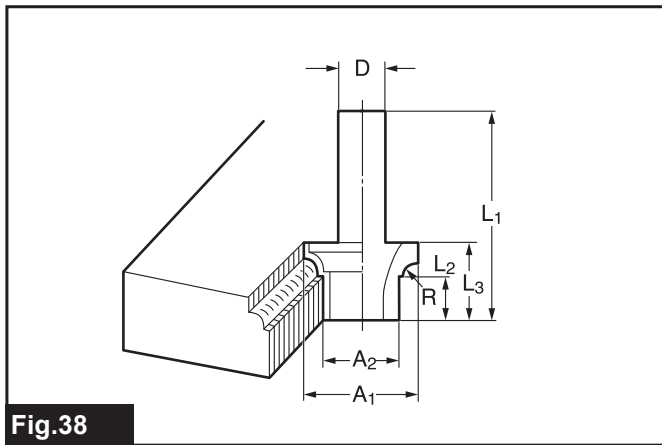


Fig.38

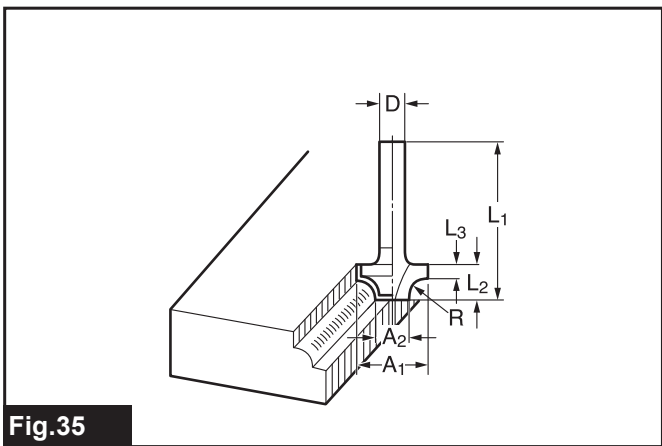


Fig.35

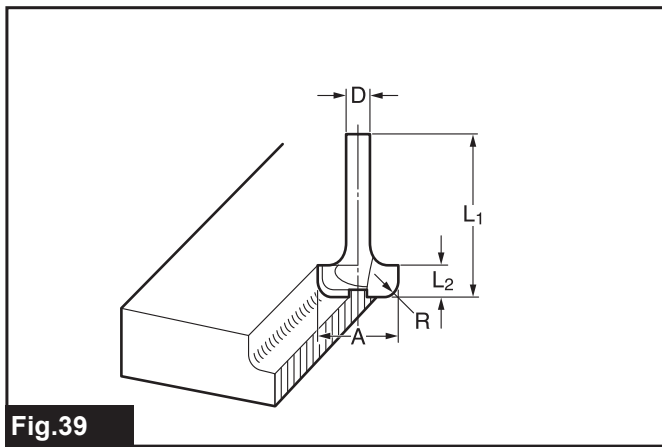
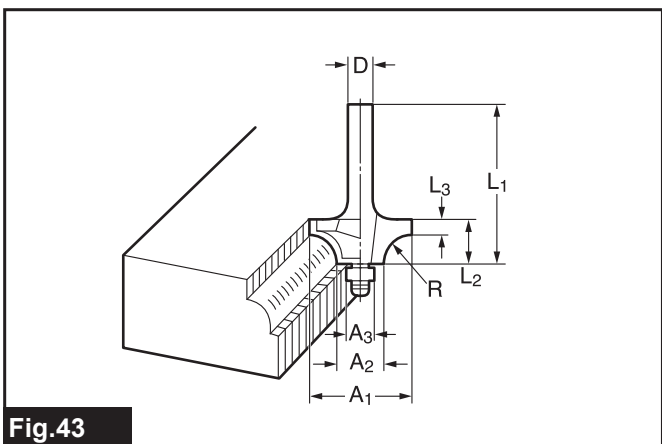
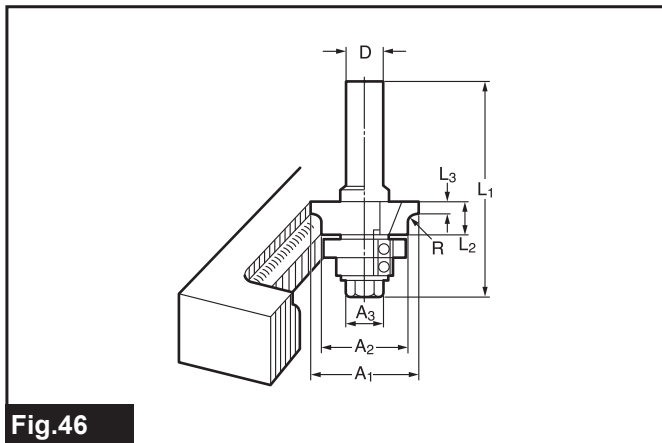
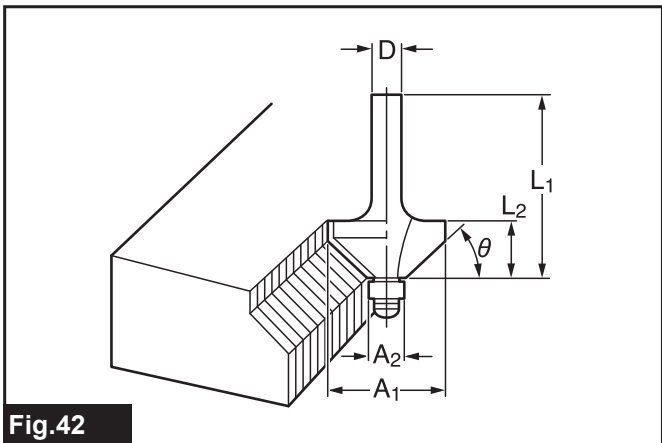
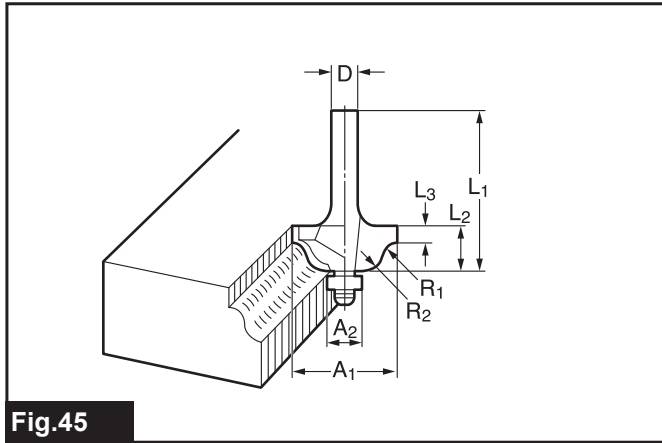
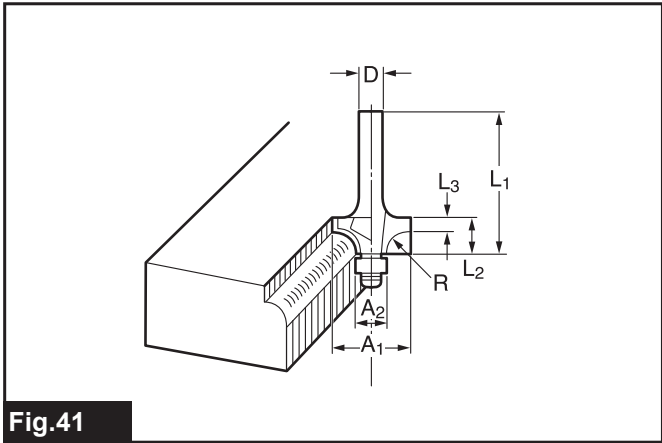
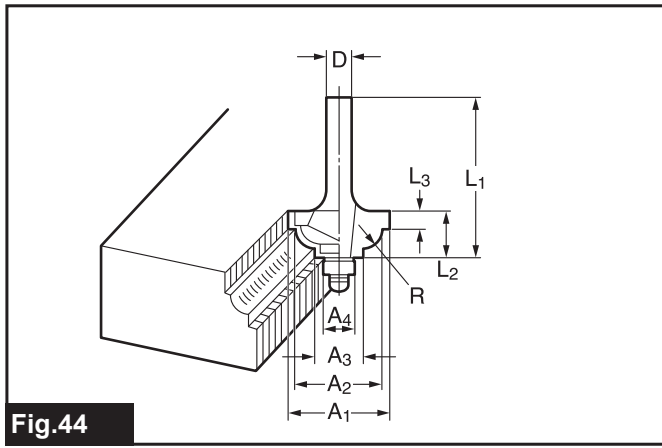
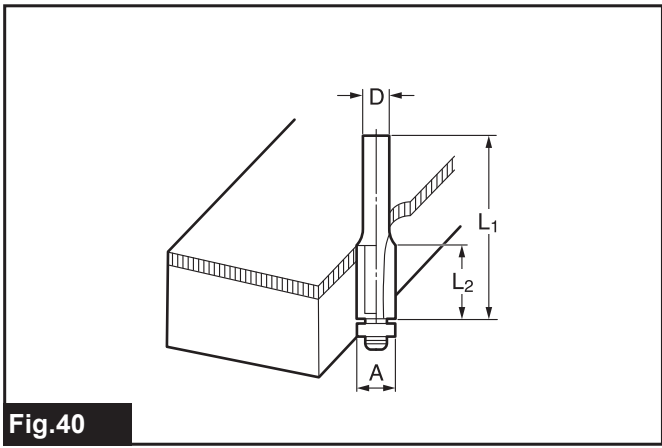


Fig.39



SPECIFIKACE

Model:	M3602
Rozměr kleštinového sklíčidla	12 mm nebo 1/2"
Výška zdvihu	0–60 mm
Rychlost bez zatížení	22 000 min ⁻¹
Celková výška	300 mm
Hmotnost netto	5,7 kg
Třída bezpečnosti	□/II

- Vzhledem k neustálému výzkumu a vývoji podléhají zde uvedené specifikace změnám bez upozornění.
- Specifikace se mohou pro různé země lišit.
- Hmotnost podle EPTA-Procedure 01/2014

Účel použití

Nářadí je určeno k ořezávání a profilování dřeva, plastů a podobných materiálů.

Napájení

Nářadí smí být připojeno pouze k napájení se stejným napětím, jaké je uvedeno na výrobním štítku, a může být provozováno pouze v jednofázovém napájecím okruhu se střídavým napětím. Nářadí je vybaveno dvojitou izolací a může být tedy připojeno i k zásuvkám bez zemního vodiče.

Hlučnost

Typická vážená hladina hluku (A) určená podle normy EN62841-2-17:

Hladina akustického tlaku (L_{pA}): 84 dB(A)

Hladina akustického výkonu (L_{WA}): 95 dB (A)

Nejistota (K): 3 dB(A)

POZNÁMKA: Celková(é) hodnota(y) emisí hluku byla(y) změřena(y) v souladu se standardní zkušební metodou a dá se použít k porovnání nářadí mezi sebou.

POZNÁMKA: Hodnotu(y) deklarovaných emisí hluku lze také použít k předběžnému posouzení míry expozice vibracím.

VAROVÁNÍ: Používejte ochranu sluchu.

VAROVÁNÍ: Emise hluku se při používání elektrického nářadí ve skutečnosti mohou od deklarované(ých) hodnot(y) lišit v závislosti na způsobech použití nářadí.

VAROVÁNÍ: Nezapomeňte stanovit bezpečnostní opatření na ochranu obsluhy podle odhadu expozice ve skutečných podmínkách použití. (Vezměte přitom v úvahu všechny části provozního cyklu, tj. kromě doby zátěže například doby, kdy je nářadí vypnuté a kdy běží naprázdno.)

Vibrace

Celková hodnota vibrací (vektorový součet tří os) určená podle normy EN62841-2-17:

Pracovní režim: řezání drážek do desek MDF

Emise vibrací (a_n): 3,1 m/s²

Nejistota (K): 1,5 m/s²

POZNÁMKA: Celková(é) hodnota(y) deklarovaných vibrací byla(y) změřena(y) v souladu se standardní zkušební metodou a dá se použít k porovnání nářadí mezi sebou.

POZNÁMKA: Celkovou(é) hodnotu(y) deklarovaných vibrací lze také použít k předběžnému posouzení míry expozice vibracím.

VAROVÁNÍ: Emise vibrací se při používání elektrického nářadí ve skutečnosti mohou od deklarované(ých) hodnot(y) lišit v závislosti na způsobech použití nářadí.

VAROVÁNÍ: Nezapomeňte stanovit bezpečnostní opatření na ochranu obsluhy podle odhadu expozice ve skutečných podmínkách použití. (Vezměte přitom v úvahu všechny části provozního cyklu, tj. kromě doby zátěže například doby, kdy je nářadí vypnuté a kdy běží naprázdno.)

Prohlášení ES o shodě

Pouze pro evropské země

Prohlášení ES o shodě je obsaženo v Příloze A tohoto návodu k obsluze.

Obecná bezpečnostní upozornění k elektrickému nářadí

VAROVÁNÍ: Přečtěte si všechny bezpečnostní výstrahy i pokyny a prohlédněte si ilustrace a specifikace dodané k tomuto elektrickému nářadí. Nedodržení všech níže uvedených pokynů může vést k úrazu elektrickým proudem, požáru či vážnému zranění.

Všechna upozornění a pokyny si uschovejte pro budoucí potřebu.

Pojem „elektrické nářadí“ v upozorněních označuje elektrické nářadí, které se zapojuje do elektrické sítě, nebo elektrické nářadí využívající akumulátory.

Bezpečnostní výstrahy k horní frézce

1. Elektrické nářadí držte pouze za izolované části držadel, neboť řezný nástroj může narazit na vlastní napájecí kabel. Zasažením vodiče pod napětím se může proud přenést do nechráněných kovových částí nářadí a obsluha může utrpět úraz elektrickým proudem.
2. Uchyťte a podepřete obrobek na stabilní podložce pomocí svorek nebo jiným praktickým způsobem. Budete-li obrobek držet rukama nebo zapřený vlastním tělem, bude nestabilní a může způsobit ztrátu kontroly.
3. Drík řezného nástroje musí odpovídat navrženému sklíčovému kleštinu.
4. Používejte pouze takový nástroj, který má jmenovitou rychlost minimálně stejnou, jako je maximální rychlost vyznačená na nářadí.
5. Při delším používání používejte ochranu sluchu.
6. S frézovacími nástroji manipulujte velice opatrně.
7. Před zahájením provozu pečlivě zkontrolujte frézovací nástroj, zda nevykazuje známky trhlin nebo poškození. Popraskaný nebo poškozený nástroj je nutno okamžitě vyměnit.
8. Neřežte hřebíky. Před uvedením do činnosti zkontrolujte obrobek a odstraňte z něj všechny případné hřebíky.
9. Držte nářadí pevně oběma rukama.
10. Nepřibližujte ruce k otáčejícím se částem.
11. Před zapnutím spínače se přesvědčte, zda se frézovací nástroj nedotýká obrobku.
12. Před použitím nářadí na zpracovávaném obrobku jej nechejte na chvíli běžet. Sledujte, zda nevznikají vibrace nebo viklání, které by mohly signalizovat špatně vložený frézovací nástroj.
13. Dávejte pozor na směr otáčení frézovacího nástroje a směr přívodu materiálu.
14. Nenechávejte nářadí běžet bez dozoru. S nářadím pracujte, jen když je držíte v rukou.
15. Před vytažením nářadí z obrobku vždy nářadí vypněte a počkejte, dokud se frézovací nástroj úplně nezastaví.
16. Bezprostředně po ukončení práce se nedotýkejte frézovacího nástroje, protože může dosahovat velmi vysokých teplot a popálit pokožku.
17. Dávejte pozor, abyste základnu nářadí neznečistili ředidlem, benzínem, olejem nebo podobnou látkou. Tyto látky mohou způsobit trhliny v základně nářadí.
18. Některé materiály obsahují chemikálie, které mohou být jedovaté. Dávejte pozor, abyste nevdechovali prach nebo nedocházelo ke kontaktu s kůží. Dodržujte bezpečnostní pokyny dodavatele materiálu.
19. Vždy používejte protiprachovou masku / respirátor odpovídající použití a materiálu, se kterým pracujete.

20. Nářadí položte na stabilní povrch. Jinak může spadnout a způsobit zranění.
21. Udržujte kabel mimo nohy nebo jakékoliv předměty. V opačném případě může zamotaný kabel způsobit pád a zranění.

TYTO POKYNY USCHOVEJTE.

VAROVÁNÍ: NEDOVOLTE, aby pohodlnost nebo pocit znalosti výrobku (získaný na základě předchozího použití) vedl k zanedbání dodržování bezpečnostních pravidel platných pro tento výrobek. NESPRÁVNÉ POUŽÍVÁNÍ či nedodržení bezpečnostních pravidel uvedených v tomto návodu k obsluze může způsobit vážné zranění.

POPIS FUNKCÍ

UPOZORNĚNÍ: Před nastavováním nářadí nebo kontrolou jeho funkce se vždy přesvědčte, že je vypnuté a vytažené ze zásuvky.

Nastavení hloubky řezu

Nářadí položte na rovný povrch. Povolte blokovací páčku a spouštějte tělo nářadí, dokud se frézovací nástroj nedotkne rovného povrchu. Dotažením blokovací páčky zajistíte tělo nářadí. Při stisknutí tlačítka rychlého posunu přesuňte dorazovou tyč nahoru či dolů, až dosáhnete požadované hloubky řezu. Přesného seřízení hloubky lze dosáhnout otáčením dorazové tyče (1,5 mm (1/16") na otáčku).

- Obr.1: 1. Nylonová matice 2. Dorazová tyč 3. Tlačítko rychlého přísunu 4. Stavěcí šroub s šestihrannou hlavou 5. Blok zarážky 6. Blokovací páčka

UPOZORNĚNÍ: Při frézování drážek by hloubka řezu neměla přesahovat hodnotu 20 mm (13/16") na tah. Při frézování drážek s velmi velkou hloubkou použijte dva nebo tři průchody a postupně zvětšujte hloubku drážky.

Nylonová matice

Nářadí bez knoflíku

Otáčením nylonové matice lze seřizovat horní mez těla nářadí. Nespouštějte nylonovou matici příliš nízko. Frézovací nástroj bude nebezpečně vyčnívat.

Nářadí s knoflíkem

Otáčením knoflíku lze seřizovat horní mez těla nářadí. Jestliže je hrot frézovacího nástroje zatažen více, než je vzhledem k ploše základní desky třeba, otáčejte knoflíkem tak, aby se horní mez snížila.

- Obr.2: 1. Knoflík

⚠ UPOZORNĚNÍ: Vzhledem k tomu, že příliš intenzivní řezání může vést k přetížení motoru nebo obtížím s udržení nářadí pod kontrolou, neměla by hloubka řezu při jednotlivém průchodu frézování drážek přesáhnout 20 mm (13/16"). Chcete-li frézovat drážky s hloubkou překračující 20 mm (13/16"), použijte několik průchodů a postupně zvětšujte hloubku drážky.

⚠ UPOZORNĚNÍ: Nespouštějte knoflík příliš nízko. Frézovací nástroj bude nebezpečně vyčnívat.

Blok zarážky

Jelikož má blok zarážky tři stavěcí šrouby se šestihranou hlavou, které se zvedají nebo snižují o 0,8 mm na jednu otáčku, umožňuje to snadné dosažení tří různých hloubek řezu bez nutnosti úpravy dorazové tyče.

► **Obr.3:** 1. Dorazová tyč 2. Stavěcí šroub s šestihranou hlavou 3. Blok zarážky

Nastavením nejnižšího stavěcího šroubu se šestihranou hlavou podle postupu uvedeného v části „Nastavení hloubky řezu“ získáte nejhlubší řez. Chcete-li dosáhnout mělčího řezu, seřídte dva zbývající stavěcí šrouby se šestihranou hlavou. Rozdíl výšky stavěcích šroubů s šestihranou hlavou se rovná rozdílu hloubky řezu.

Při nastavování otáčejte stavěcími šrouby se šestihranou hlavou pomocí šroubováku nebo klíče. Blok zarážky je rovněž vhodný k provádění tří řezů s postupným prohlubováním záběru frézy při řezání hlubokých drážek.

Používání spínače

⚠ UPOZORNĚNÍ: Před připojením nářadí k elektrické síti vždy zkontrolujte, zda je vypnuté.

⚠ UPOZORNĚNÍ: Dbejte, aby byl před aktivací spínače uvolněn zámek hřídele.

Nářadí se spouští přesunutím spínací páčky do polohy „I“.

Nářadí se zastavuje přesunutím spínací páčky do polohy „O“.

► **Obr.4:** 1. Spínací páčka

⚠ UPOZORNĚNÍ: Při vypínání nářadí jej pevně držte, abyste kompenzovali setrvačné síly.

Elektronické funkce

Nářadí je vybaveno elektronickými funkcemi usnadňujícími provozování.

Kontrolka

► **Obr.5:** 1. Kontrolka

Kontrolka se rozsvítí zeleně při připojení nářadí k elektrické síti. Pokud se kontrolka nerozsvítí, může být vadný napájecí kabel nebo ovladač. Pokud kontrolka svítí, ale nářadí se nevede do chodu ani tehdy, když je zapnuté, mohou být opotřebené uhlíky nebo může být vadný ovladač, motor nebo hlavní vypínač (ON/OFF).

Ochrana proti nechtěnému opakovanému spuštění

Nářadí se spínací páčkou v poloze I se nespustí i přesto, že je zapojeno do zásuvky. Kontrolka v tuto chvíli červeně bliká a signalizuje aktivaci ochrany proti nechtěnému opakovanému spuštění. Ochranu proti nechtěnému opakovanému spuštění zrušíte vrácením spínací páčky do polohy O.

Funkce měkkého spuštění

Funkce měkkého spuštění omezuje na minimum ráz při spuštění a umožňuje hladké spuštění nářadí.

SESTAVENÍ

⚠ UPOZORNĚNÍ: Než začnete na nářadí provádět jakékoli práce, vždy se předtím přesvědčte, že je vypnuté a vytažené ze zásuvky.

Instalace a demontáž frézovacího nástroje

Vložte frézovací nástroj úplně do kužele kleštiny. Stisknutím zámku hřídele zajistíte hřídel proti pohybu a pomocí klíče pevně dotáhněte matici kleštiny. Při používání frézovacích nástrojů s menším průměrem dřívku nejdříve do kužele kleštiny vložte odpovídající kleštinovou objímku a poté nainstalujte frézovací nástroj. Chcete-li frézovací nástroj demontovat, použijte obrácený postup instalace.

► **Obr.6:** 1. Zámek hřídele 2. Klíč 3. Povolení 4. Utáhnout

⚠ UPOZORNĚNÍ: Nainstalujte pevně frézovací nástroj. Vždy používejte pouze klíč dodaný spolu s nářadím. Volný nebo příliš utažený frézovací nástroj může být nebezpečný.

POZOR: Nedotahujte matici kleštiny bez vloženého frézovacího nástroje. Neinstalujte frézovací nástroj s malým dřívkem bez použití kleštinové objímky. Obojí by mohlo vést ke zlomení kužele kleštiny.

PRÁCE S NÁŘADÍM

⚠ UPOZORNĚNÍ: Před zahájením provozu se vždy přesvědčte, zda se tělo nářadí automaticky zvedne na horní mez a zda frézovací nástroj při uvolněné blokovací páčce nevyčnívá ze základny nářadí.

⚠ UPOZORNĚNÍ: Před zahájením provozu vždy zkontrolujte, zda je řádně nainstalován vychylovač třísek.

⚠ UPOZORNĚNÍ: Vždy používejte obě rukojeti a během práce za ně nástroj pevně držte.

► Obr.7: 1. Vychylovač třísek

Ustavte základnu nářadí na obrobek, aniž by došlo ke kontaktu frézovacího nástroje s obrobkem. Poté nářadí zapněte a počkejte, dokud frézovací nástroj nedosáhne plných otáček. Spusťte dolů tělo nástroje a posunujte nástroj dopředu po povrchu obrobku. Udržujte základnu nástroje vyrovnanou a pomalu nástroj posunujte až do ukončení řezu.

Při řezání hran by se měl povrch obrobku nacházet na levé straně frézovacího nástroje ve směru přísunu.

► Obr.8: 1. Obrobek 2. Směr otáčení nástroje 3. Pohled na nástroj shora 4. Směr přívodu

POZNÁMKA: Budete-li se nářadí posunovat příliš rychle, může být kvalita řezu nízká nebo může dojít k poškození frézovacího nástroje či motoru. Při příliš pomalém posouvání nářadí může dojít ke spálení a znehodnocení řezu. Správná rychlost posunu závisí na rozměru frézovacího nástroje, druhu obrobku a hloubce řezu.

Před zahájením řezání konkrétního obrobku se doporučuje provést zkušební řez na kousku odpadního řeziva. Zjistíte tak přesně, jak bude řez vypadat a současně budete moci ověřit jeho rozměry.

POZNÁMKA: Při použití přímého vodítka nebo vodítka ořezávání dbejte, aby bylo nainstalováno na pravé straně ve směru přísunu. Vodítko tak zůstane zarovnáno se stranou obrobku.

► Obr.9: 1. Směr přívodu 2. Směr otáčení nástroje 3. Obrobek 4. Přímé vodítko

Přímé vodítko

Přímé vodítko je efektivní pomůckou pro provádění přímých řezů při srážení hran nebo drážkování.

Přímé vodítko (typ A)

Volitelné příslušenství

Na držák vodítka namontujte přímé vodítko pomocí křídlového šroubu (B). Držák vodítka zasuňte do otvorů v základně nářadí a dotáhněte křídlový šroub (A). Chcete-li nastavit vzdálenost mezi frézovacím nástrojem a přímým vodítkem, povolte křídlový šroub (B) a otáčejte šroubem jemného nastavení. Přímé vodítko zajistíte v požadované vzdálenosti na místě dotažením křídlového šroubu (B).

► Obr.10: 1. Držák vodítka 2. Šroub jemného nastavení 3. Přímé vodítko

Přímé vodítko (typ B)

Volitelné příslušenství

Přímé vodítko zasuňte do otvorů v základně nářadí a dotáhněte křídlový šroub. Jestliže chcete upravit vzdálenost mezi frézovacím nástrojem a přímým vodítkem, povolte křídlový šroub. Přímé vodítko zajistíte v požadované vzdálenosti na místě dotažením křídlového šroubu.

► Obr.11: 1. Křídlový šroub 2. Přímé vodítko

Při řezání posunujte nářadí s přímým vodítkem zároveň se stranou obrobku.

Širšího přímého vodítka požadovaných rozměrů lze dosáhnout pomocí otvorů ve vodítku, kterými se připevní doplňkové kusy dřeva.

Při použití frézovacího nástroje o velkém průměru připevněte k přímému vodítku kusy dřeva o tloušťce překračující 15 mm (5/8"), aby se zabránilo narážení frézovacího nástroje do přímého vodítka.

► Obr.12: 1. Přímé vodítko 2. Dřevo

A = 55 mm (2-3/16")

B = 55 mm (2-3/16")

C = 15 mm (5/8") nebo silnější

Vodicí šablona

Volitelné příslušenství

Vodicí šablona představuje pouzdro, kterým prochází frézovací nástroj. Umožňuje použití frézky v kombinaci se šablonami.

► Obr.13

1. Povolte šrouby na základně, vložte vodicí šablonu a poté šrouby opět dotáhněte.

► Obr.14: 1. Šrouby 2. Vodicí šablona

2. Uchyťte šablonu k obrobku. Umístěte nářadí na šablonu a přesunujte nářadí tak, aby se vodítko šablony posuvalo podél boku šablony.

► Obr.15: 1. Frézovací nástroj 2. Základna 3. Základní deska 4. Šablona 5. Obrobek 6. Vodicí šablona

POZNÁMKA: Obrobek bude řezán v mírně odlišném rozměru ve srovnání se šablonou. Počítejte se vzdáleností (X) mezi frézovacím nástrojem a vnější stranou vodítka šablony. Vzdálenost (X) lze vypočítat pomocí následujícího vzorce:

Vzdálenost (X) = (vnější průměr vodítka šablony – průměr frézovacího nástroje) / 2

Vodítko ořezávání

Ořezávání, zakřivené řezy v nábytkových dýhách a podobných materiálech, lze snadno provádět pomocí vodítka ořezávání. Váleček vodítka projíždí po křivce a zajišťuje jemný řez.

Vodítko ořezávání (typ A)

Volitelné příslušenství

Na držák vodítka upevněte křídlovým šroubem (B) vodítko ořezávání. Držák vodítka zasuňte do otvorů v základně nářadí a dotáhněte křídlový šroub (A). Chcete-li nastavit vzdálenost mezi frézovacím nástrojem a vodítkem ořezávání, povolte křídlový šroub (B) a otáčejte šroubem jemného nastavení. Při nastavování vodicího válečku nahoru či dolů povolte křídlový šroub (C). Po nastavení pevně dotáhněte všechny křídlové šrouby.

► Obr.16: 1. Držák vodítka 2. Šroub jemného nastavení 3. Vodítko ořezávání 4. Vodicí váleček

Vodítko ořezávání (typ B)

Volitelné příslušenství

Na přímé vodítko upevníte křídlovými šrouby (B) vodítko ořezávání. Přímé vodítko zasuňte do otvorů v základně náradí a dotáhněte křídlový šroub (A). Jestliže chcete upravit vzdálenost mezi frézovacím nástrojem a vodítkem ořezávání, povolte křídlové šrouby (B). Při nastavování vodícího válečku nahoru či dolů povolte křídlový šroub (C). Po nastavení pevně dotáhněte všechny křídlové šrouby.

► **Obr.17:** 1. Vodící váleček 2. Vodítko ořezávání

Při řezání posunujte náradí tak, aby se vodící váleček posunoval po boku obrobku.

► **Obr.18:** 1. Frézovací nástroj 2. Vodící váleček
3. Obrobek

Protiprachový kryt (náradí s knoflíkem)

Volitelné příslušenství

Protiprachový kryt zamezuje průniku pilin do náradí v převrácené poloze.

Při používání náradí se stojanem horní frézky (volně k zakoupení) nainstalujte protiprachový kryt tak, jak je znázorněno na obrázku.

Při používání náradí v normální poloze jej sejměte.

► **Obr.19:** 1. Šroub 2. Protiprachový kryt

Rozpěrka (náradí s knoflíkem)

Volitelné příslušenství

Při výměně frézovacího nástroje v obrácené poloze rozpěrka zamezuje kolizi frézovacího nástroje horní frézky s upínacím systémem.

Při používání náradí se stojanem horní frézky (volně k zakoupení) vložte rozpěrku tak, jak je znázorněno na obrázku.

► **Obr.20:** 1. Matice kleštiny 2. Kužel kleštiny
3. Rozpěrka

Odsávání prachu

Volitelné příslušenství

Hubici na piliny využijete k odsávání prachu.

► **Obr.21:** 1. Hubice na piliny

Montáž hubice na piliny

► **Obr.22:** 1. Podpěra 2. Blokovací páčka

1. Zdvihněte blokovací páčku hubice na piliny.
2. Umístěte hubici na piliny na základnu náradí tak, aby se její horní strana zachytila do háčku na základně náradí.
3. Vložte podpěry na hubici na piliny do háčků na přední straně základny náradí.
4. Zatlačte dolů blokovací páčku na základnu náradí.
5. K hubici na piliny připojte vysavač.

► **Obr.23**

Demontáž hubice na piliny

1. Zdvihněte blokovací páčku.
2. Vytáhněte hubici na piliny ze základny náradí a současně držte podpěry mezi palcem a prstem.

ÚDRŽBA

⚠ UPOZORNĚNÍ: Než začnete provádět kontrolu nebo údržbu náradí, vždy se přesvědčte, že je vypnuté a vytažené ze zásuvky.

POZOR: Nikdy nepoužívejte benzín, benzen, ředidlo, alkohol či podobné prostředky. Mohlo by tak dojít ke změnám barvy, deformacím či vzniku prasklin.

Výměna uhlíků

► **Obr.24:** 1. Mezní značka

Pravidelně kontrolujte uhlíky.

Jsou-li opotřebené až po mezní značku, vyměňte je. Udržujte uhlíky čisté a zajistěte, aby se mohly v držácích volně pohybovat. Oba uhlíky by se měly vyměňovat najednou. Používejte výhradně stejné uhlíky.

1. Pomocí šroubováku odšroubujte víčka držáků uhlíků.

2. Vyjměte opotřebené uhlíky, vložte nové a opět víčka držáků uhlíků namontujte.

► **Obr.25:** 1. Víčko držáku uhlíku

Náradí s knoflíkem

⚠ UPOZORNĚNÍ: Po vložení nového uhlíku nezapomeňte knoflík nainstalovat zpět.

Uvolněte blokovací páčku a otáčením knoflíku vlevo knoflík vyjměte.

► **Obr.26:** 1. Knoflík

POZNÁMKA: V knoflíku je nainstalována tlačná pružina – dejte pozor, abyste ji neztratili.

K zachování BEZPEČNOSTI a SPOLEHLIVOSTI výrobku musí být opravy a veškerá další údržba či seřizování prováděny autorizovanými nebo továrními servisními středisky společnosti Makita s využitím náhradních dílů Makita.

VOLITELNÉ PŘÍSLUŠENSTVÍ

Frézovací nástroje

Přímý nástroj

► Obr.27

Jednotka: mm

D	A	L1	L2
6	20	50	15
1/4"			
12	12	60	30
1/2"			
12	10	60	25
1/2"			
8	8	60	25
6			
6	8	50	18
1/4"			
6	6	50	18
1/4"			

Drážkovací nástroj „U“

► Obr.28

Jednotka: mm

D	A	L1	L2	R
6	6	50	18	3

Drážkovací nástroj „V“

► Obr.29

Jednotka: mm

D	A	L1	L2	θ
1/4"	20	50	15	90°

Rybinový nástroj

► Obr.30

Jednotka: mm

D	A	L1	L2	θ
8	14,5	55	10	35°
3/8"				
8	14,5	55	14,5	23°
3/8"				
8	12	50	9	30°
3/8"				

Lemovací nástroj s vrtacím hrotem

► Obr.31

Jednotka: mm

D	A	L1	L2	L3
12	12	60	20	35
8	8	60	20	35
6	6	60	18	28

Zdvojený lemovací nástroj s vrtacím hrotem

► Obr.32

Jednotka: mm

D	A	L1	L2	L3	L4
6	6	70	40	12	14

Vyřezávač drážek

► Obr.33

Jednotka: mm

D	A	L1	L2
12	30	55	6
1/2"			
12	30	55	3
1/2"			

Nástroj na spojování desek

► Obr.34

Jednotka: mm

D	A1	A2	L1	L2	L3
12	38	27	61	4	20

Nástroj na zaoblování rohů

► Obr.35

Jednotka: mm

D	A1	A2	L1	L2	L3	R
6	25	9	48	13	5	8
6	20	8	45	10	4	4

Úkosovací nástroj

► Obr.36

Jednotka: mm

D	A	L1	L2	L3	θ
6	23	46	11	6	30°
6	20	50	13	5	45°
6	20	49	14	2	60°

► Obr.37

Jednotka: mm

D	A1	A2	L1	L2	L3	C
12	30	20	55	12	20	4
1/2"						

Obrubovací nástroj

► Obr.38

Jednotka: mm

D	A1	A2	L1	L2	L3	R
12	30	20	55	12	20	4
1/2"						

Obrubovací nástroj na lišty

► Obr.39

Jednotka: mm

D	A	L1	L2	R
6	20	43	8	4
6	25	48	13	8

Lemovací nástroj s kuličkovým ložiskem

► Obr.40

Jednotka: mm

D	A	L1	L2
6	10	50	20
1/4"			

Nástroj na zaoblování rohů s kuličkovým ložiskem

► Obr.41

Jednotka: mm

D	A1	A2	L1	L2	L3	R
6	15	8	37	7	3,5	3
6	21	8	40	10	3,5	6
1/4"	21	8	40	10	3,5	6

Úkosovací nástroj s kuličkovým ložiskem

► Obr.42

Jednotka: mm

D	A1	A2	L1	L2	θ
6	26	8	42	12	45°
1/4"					
6	20	8	41	11	60°

Obrubovací nástroj s kuličkovým ložiskem

► Obr.43

Jednotka: mm

D	A1	A2	A3	L1	L2	L3	R
6	20	12	8	40	10	5,5	4
6	26	12	8	42	12	4,5	7

Obrubovací nástroj na lišty s kuličkovým ložiskem

► Obr.44

Jednotka: mm

D	A1	A2	A3	A4	L1	L2	L3	R
6	20	18	12	8	40	10	5,5	3
6	26	22	12	8	42	12	5	5

Profilovací nástroj Roman Ogee s kuličkovým ložiskem

► Obr.45

Jednotka: mm

D	A1	A2	L1	L2	L3	R1	R2
6	20	8	40	10	4,5	2,5	4,5
6	26	8	42	12	4,5	3	6

Dvojitý nástroj na zaoblování rohů s kuličkovým ložiskem

► Obr.46

Jednotka: mm

D	A1	A2	A3	L1	L2	L3	R
12	35	27	19	70	11	3,5	3
1/2"							

Makita Europe N.V. Jan-Baptist Vinkstraat 2,
3070 Kortenberg, Belgium

Makita Corporation 3-11-8, Sumiyoshi-cho,
Anjo, Aichi 446-8502 Japan

www.makita.com

885910-973
EN, PL, HU, SK,
CS, UK, RO, DE
20210623