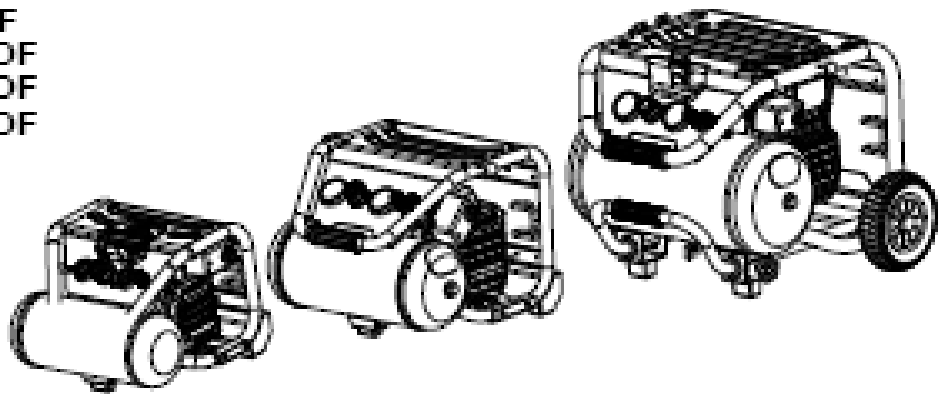


---

# metabo®

PROFESSIONAL POWER TOOL SOLUTIONS

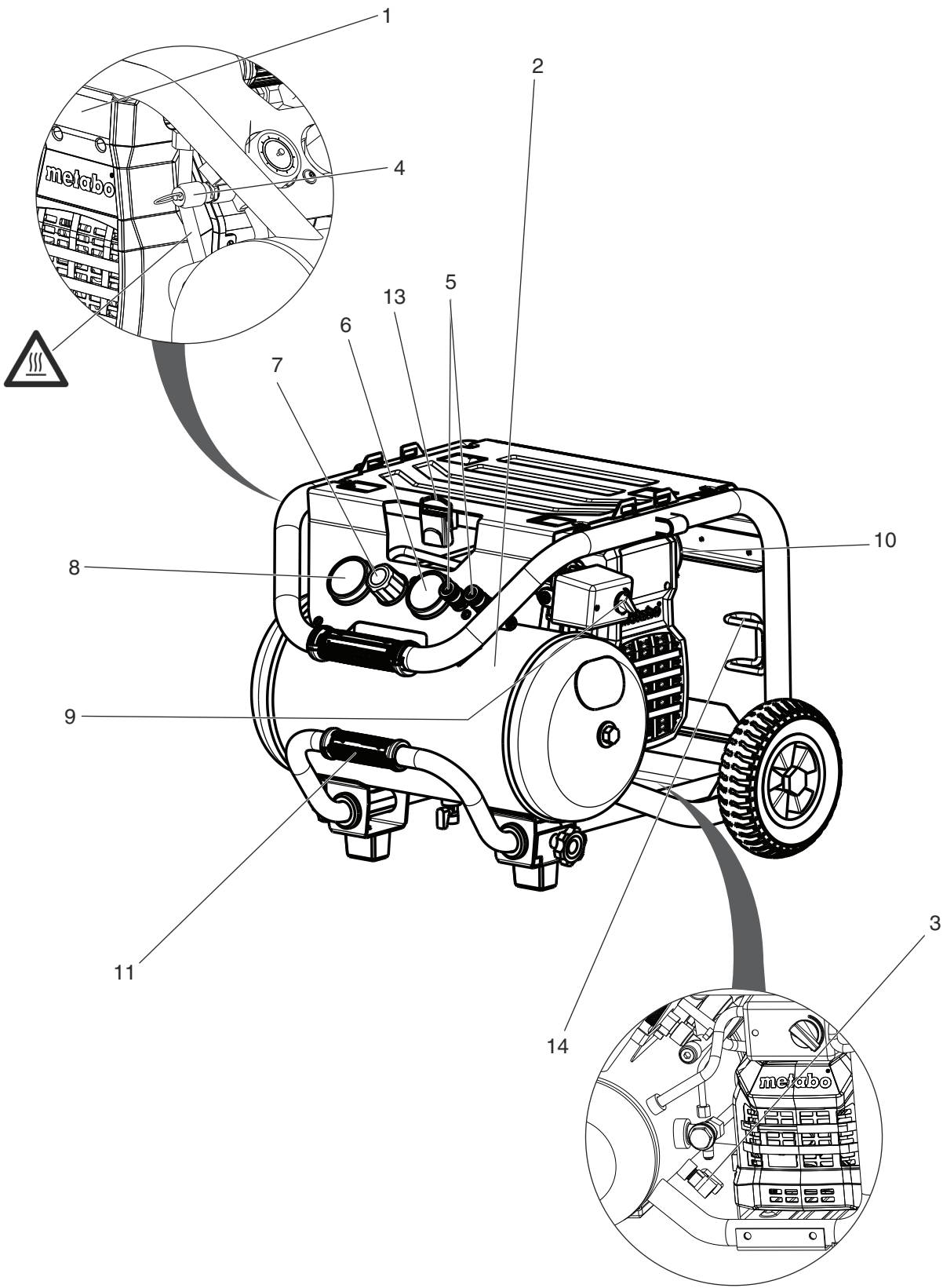
Power 180-5 W OF  
Power 250-10 W OF  
Power 280-20 W OF  
Power 400-20 W OF

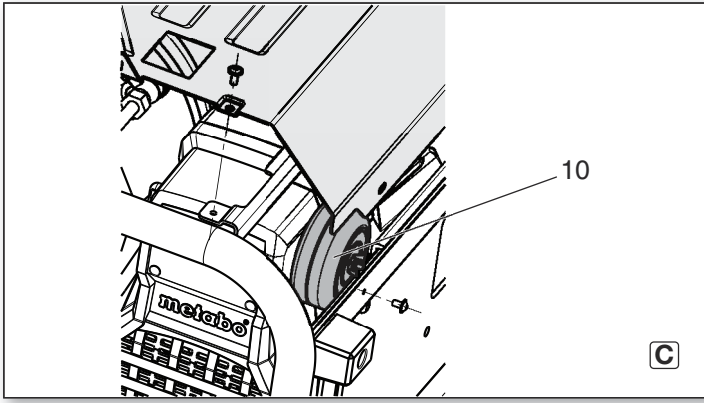
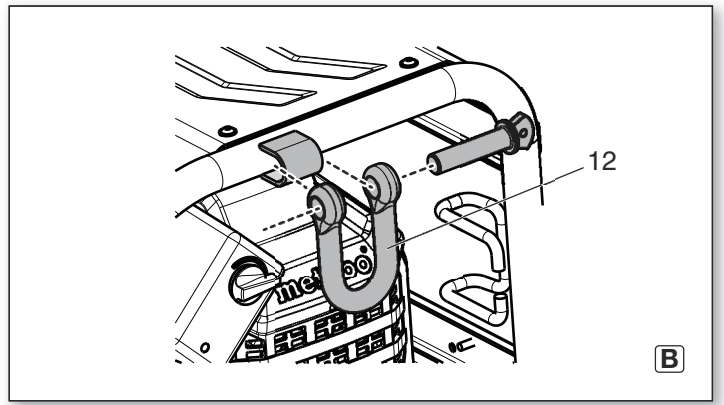
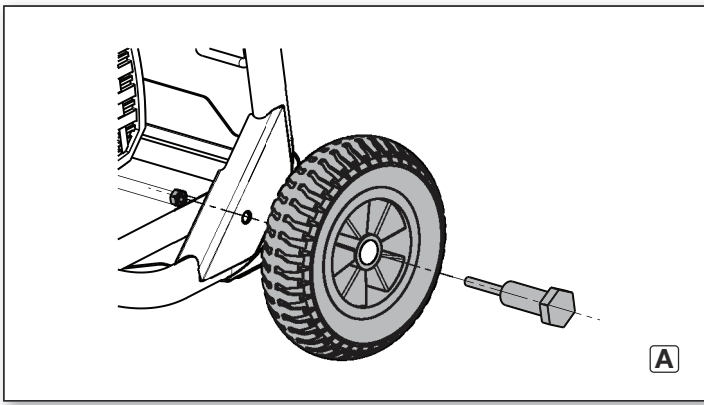


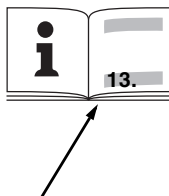
---

cs Překlad původního návodu k používání 6

[www.metabo.cz](http://www.metabo.cz)





		Power 180-5 W OF	Power 250-10 W OF	Power 280-20 W OF	Power 400-20 W OF
		01531..	01544..	01545..	01546..
<b>*1) Serial Number</b>		01531..	01544..	01545..	01546..
<b>A</b>	<b>l/min</b>	160	220	280	330
<b>F</b>	<b>l/min</b>	90	120	150	200
<b>L<sub>eff</sub></b>	<b>l/min</b>	75	100	140	185
<b>p</b>	<b>bar</b>	8	10	10	10
<b>V</b>	<b>l</b>	5	10	20	20
<b>a</b>	-	1	2	2	2
<b>z</b>	-	1	1	1	2
<b>n<sub>0</sub></b>	<b>/min, rpm</b>	2850	2850	2850	1400
<b>P<sub>1</sub></b>	<b>kW</b>	1,1	1,5	1,7	2,2
<b>U</b>	<b>V</b>	230 (1~ 50 Hz)	230 (1~ 50 Hz)	230 (1~ 50 Hz)	230 (1~ 50 Hz)
<b>I</b>	<b>A</b>	4,0	6,0	6,5	9,6
<b>F</b>	<b>A</b>	T 10 A	T 10 A	T 10 A	T 12 A
<b>IP</b>	-	IP 20	IP 20	IP 20	IP 44
<b>G</b>	-	3 x 1,0 mm <sup>2</sup> -> 10 m 3 x 1,5 mm <sup>2</sup> -> 25 m 3 x 2,5 mm <sup>2</sup> -> 25 m	3 x 1,0 mm <sup>2</sup> -> 10 m 3 x 1,5 mm <sup>2</sup> -> 25 m 3 x 2,5 mm <sup>2</sup> -> 25 m	3 x 1,0 mm <sup>2</sup> -> 10 m 3 x 1,5 mm <sup>2</sup> -> 25 m 3 x 2,5 mm <sup>2</sup> -> 25 m	3 x 1,0 mm <sup>2</sup> -> 10 m 3 x 1,5 mm <sup>2</sup> -> 25 m 3 x 2,5 mm <sup>2</sup> -> 25 m
<b>A</b>	<b>mm</b>	370 x 395 x 286	470 x 480 x 348	580 x 600 x 500	580 x 600 x 500
<b>T<sub>max</sub></b>	<b>°C</b>	+ 50	+ 50	+ 50	+ 50
<b>T<sub>min</sub></b>	<b>°C</b>	0	0	0	0
<b>m*5)</b>	<b>kg</b>	16	24	40	45
<b>L<sub>pA</sub>/K<sub>pA</sub></b>	<b>dB(A)</b>	81,6 / 1,8	83,7 / 0,5	82,5 / 1,0	78,0 / 1,0
<b>*5) L<sub>WA</sub>/K<sub>WA</sub></b>	<b>dB(A)</b>	94,2 / 1,8	96,5 / 0,5	95,8 / 1,0	94,0 / 1,0
<b>*5) L<sub>WA(G)</sub>/K<sub>WA(G)</sub></b>	<b>dB(A)</b>	96	97	97	95

**CE** \*2) 2011/65/EU, 2006/42/EC, 2004/108/EC (->19.04.2016), 2014/30/EU (20.04.2016->), 2000/14/EC(2005/88/EC)

\*3) EN 1012-1:2010; EN 60204-1:2006+A1:2009; EN ISO 12100:2010; EN 50581:2012

\*4) Power 180-5 W OF, Power 250-10 W OF, Power 280-20 W OF:

AV TECHNOLOGY LTD

Avtech House, Arkle Avenue, Stanley Green Trading Estate  
Handforth Cheshire SK9 3RW

Country : United Kingdom

number: 1067

Power 400-20 W OF:

ENTE CERTIFICAZIONE MACCHINE SRL

Via Ca' Bella, 243/A - loc. Castello di Serravalle

40053 Valsamoggia (BO)

Country : Italy

number: 1282

ppac: 

2015-07-02, Volker Siegle

Vice President Product Engineering & Quality

\*6) Metabowerke GmbH - Metabo-Allee 1 - 72622 Nuertingen, Germany

## Obsah

1. Prohlášení o shodě
2. Specifikované použití
3. Všeobecná bezpečnostní upozornění
4. Speciální bezpečnostní upozornění
5. Přehled
6. Uvedení do provozu
7. Použití
8. Péče a údržba
9. Opravy
10. Ochrana životního prostředí
11. Řešení problémů
12. Technické specifikace

## 1 Prohlášení o shodě

Tímto prohlašujeme s plnou odpovědností, že tento výrobek, identifikovaný typem a sériovým číslem \*1), splňuje všechny příslušné požadavky norem \*2) a standardů \*3). Vydávající testovací úřad \*4), naměřené LWA(M) / garantovaný LWA (G) úroveň hluchnosti \*5), technická dokumentace pro \*6) - viz strana 4.

## 2 Specifikované použití

Tento stroj slouží k vytváření stlačeného vzduchu pro vzduchové nářadí.

Použití v lékařském nebo potravinářském prostředí stejně tak plnění dýchacích lahví není povoleno.

V žádném případě nenasávejte hořlavé, výbušné nebo zdraví nebezpečné plyny.

Použití v potenciálně výbušném prostředí není povoleno.

Jakékoli jiné použití není v souladu se zamýšleným použitím. Nespecifikované použití, modifikace pumpy nebo použití součástí, které nebyly testovány a schváleny výrobcem může způsobit nepředvídatelné poškození!

Děti, mladiství a nepoučené osoby nesmějí stroj a připojené vzduchové přístroje používat.

Stroj používejte pouze pod dozorem.

## 3 Všeobecná bezpečnostní upozornění



**VAROVÁNÍ** - Za účelem snížení nebezpečí zranění si přečtěte tento návod.

### Obecná varování pro elektrická nářadí



**VAROVÁNÍ** - čtete všechna bezpečnostní upozornění a pokyny. Zanedbání při dodržování bezpečnostních upozornění a pokynů může způsobit elektrický úraz, požár a/nebo těžké zranění.

**Všechna přiložená varování a dokumenty si uschovejte pro případné budoucí použití!** Váš stroj předávejte dále vždy jen s těmito dokumenty. Vy i další uživatelé musí mít možnost se kdykoli informovat.

### 3.1 Bezpečnost pracovního prostředí

**a) Udržujte pracovní prostor v čistotě a dobře osvětlený.** Neuspořádané nebo tmavé prostory vedou k nehodám.

**b) Nepoužívejte elektrické zařízení ve výbušných prostředích jako např. v blízkosti hořlavých kapalin, plynů nebo prachu.** Elektrická zařízení tvoří jiskry, které mohou vést ke vznícení prachu nebo par.

**c) Zabraňte dětem a okolním osobám vstupovat do vašeho pracovního prostoru.**

### 3.2 Elektrická bezpečnost

**a) Zástrčky stroje musí odpovídat zásuvkám. Nikdy neupravujte zástrčku. S uzemněnými stroji nepoužívejte žádné zástrčkové adaptéry.** Neupravené zástrčky a odpovídající zásuvky sníží riziko elektrického šoku.

**b) Zamezte kontaktu těla s uzemněnými povrchy, jako jsou trubky, radiátory, plotny a chladiče.** Je-li vaše tělo uzemněno, zvyšuje se riziko elektrického šoku.

**c) Nevystavujte elektrické zařízení dešti nebo mokru.** Vniknutí vody do přístroje zvyšuje riziko elektrického šoku.

**d) Netahejte za kabel. Nikdy nepoužívejte napájecí kabel pro přepravu, tahání nebo odpojení napájení nástroje. Udržujte kabel mimo dosah tepla, oleje, ostrých hran nebo pohyblivých částí.** Poškozené nebo zamotané kabely zvyšují riziko úrazu elektrickým proudem.

**e) Při práci s nářadím venku použijte prodlužovací kabel vhodný pro venkovní použití.** Použití kabelu pro venkovní použití snižuje nebezpečí úrazu elektrickým proudem.

### 3.3 Osobní bezpečnost

**a) Buďte pozorní, sledujte, co děláte, a používejte při práci s nářadím zdravý rozum.**

**Nepoužívejte elektrické nářadí, jste-li unavení nebo pod vlivem drog, alkoholu nebo léků.** Moment nepozornosti při práci s nářadím může vést k vážnému zranění.

**b) Používejte osobní ochranné pomůcky. Vždy noste ochranné brýle.** Ochranné prostředky, jako jsou respirátor, neklouzavá bezpečnostní obuv, přilba, nebo chrániče sluchu, používané v závislosti na typu a účelu použití stroje, snižují riziko poranění osob.

**c) Zabraňte náhodnému spuštění. Ujistěte se, že spínač je ve vypnuté poloze před připojením zdroje napájení a / nebo baterie, zvedáním nebo přenášením nářadí.** Přenášení nářadí s prstem na spínači nebo nabíjení zapnutého přístroje vede k nehodám.

**d) Odstraňte všechny seřizovací klíče nebo nářadí před zapnutím stroje.** Nářadí nebo klíč, připevněný k otáčející se části elektrického nářadí může vést ke zranění osob.

**e) Nepřečeňujte se. Udržujte správný postoj a rovnováhu za všech okolností.** To umožňuje lepší kontrolu nářadí v neočekávaných situacích.

**f) Vhodně se oblékejte. Nenoste volný oděv nebo šperky. Udržujte své vlasy, oblečení a rukavice mimo dosah pohyblivých částí.** Volný oděv, šperky nebo dlouhé vlasy mohou být zachyceny pohybujícími se díly.

**g) Nedovolte, aby časté používání stroje snížilo vaši obezřetnost a dodržování bezpečnostních zásad.** Neopatrnost může způsobit závažné poranění ve zlomku sekundy.

### 3.4 Použití elektrického nástroje a péče

**a) Nepřetěžujte elektrické nářadí. Použijte správné elektrické nářadí pro vaši aplikaci.** Správné elektrické nářadí bude pracovat lépe a bezpečněji při zátěži, pro kterou bylo vyrobeno.

**b) Nepoužívejte elektrické nářadí, pokud vypínač nelze**

**zapnout a vypnout.** Elektrické nářadí, které nemůže být ovládáno spínačem, je nebezpečné a musí být opraveno.

c) **Odpojte zástrčku od zdroje energie a / nebo baterii od elektrického nářadí před seřizováním, výměnou příslušenství nebo uložením.** Tato preventivní bezpečnostní opatření snižují riziko náhodného spuštění nářadí.

d) **Uložte elektrické nářadí mimo dosah dětí a nedovolte ostatním osobám, neznalým tohoto elektrického nářadí nebo těchto pokynů s nářadím pracovat.** Elektrické nářadí je v rukou nekvalifikované obsluhy nebezpečné.

e) **Údržujte nářadí v pořádku. Kontrolujte vychýlení nebo zablokování pohyblivých částí, poškození jednotlivých dílů a jiné okolnosti, které mohou ovlivnit chod nářadí. V případě poškození nářadí nechejte před použitím opravit.** Mnoho nehod je způsobeno špatně udržovaným elektrickým nářadím.

g) **Používejte elektrické nářadí, příslušenství a držáky nástrojů atd. v souladu s těmito pokyny, s ohledem na pracovní podmínky a práce, které mají být provedeny.** Použití elektrického nářadí k jiným účelům, než pro které je určeno, může vést k nebezpečným situacím.

h) **Udržujte rukojeti a úchytové plochy suché, čisté a zbavené oleje a mastnoty.** Klouzající rukojeti a povrchy neumožňují bezpečnou manipulaci a kontrolu nad strojem v neočekávaných situacích.

### 3.5 Servis

a) **Nechte Váš stroj opravovat kvalifikovanou osobou, která používá pouze originální náhradní díly.** Tím bude zachována bezpečnost nástroje.

### 3.6 Další bezpečnostní pokyny

- Tento návod je určen pro osoby se základními technickými znalostmi práce se stroji podobnými tomuto. Pokud s nimi žádnou zkušenost dosud nemáte, měli byste nejdříve pracovat pod dohledem zkušenější osoby.

- Výrobce nenese žádnou odpovědnost za poškození způsobená nedodržením tohoto návodu.

Informace v tomto návodu jsou označeny následujícími symboly:

#### OBR. Nebezpečí!

**Riziko zranění osob nebo nebezpečí pro životní prostředí.**

#### OBR. Nebezpečí elektrického šoku!

**Nebezpečí zranění osob elektrickým proudem.**

#### OBR. Pozor!

**Nebezpečí poškození materiálu.**

## 4 Speciální bezpečnostní upozornění

Následující zbytkové nebezpečí existuje u vzduchového nářadí, v zásadě se nedá ani pomocí bezpečnostních opatření zcela odstranit:

### 4.1 Nebezpečí poranění kvůli proudícímu stlačenému vzduchu a částem, které by jím mohly být strženy!

- Nikdy stlačeným vzduchem nemiřte na osoby a zvířata.
- Ujistěte se, že všechny použité tlakové nástroje a části příslušenství jsou způsobilé pro pracovní tlak nebo je možné je připojit přes redukci tlaku.
- Při uvolňování rychlospojek dbejte na to, že z tlakové hadice může náhle unikat obsažený

stlačený vzduch. Proto držte uvolněný konec hadice pevně.

- Ujistěte se, že jsou všechna šroubová spojení pevně utažena.
- Sami stroj neopravujte! Pouze odborník smí provádět opravu kompresoru, vzduchových nádob a vzduchového nářadí.

### 4.2 Nebezpečí popálení o povrch částí vedoucích stlačený vzduch!

- Před údržbovými pracemi nechte stroj zchladnout.

### 4.3 Nebezpečí poranění a pohmoždění pohyblivými částmi!

- Neuvádějte stroj do provozu bez namontovaného krytu.
- Dávejte pozor nato, že stroj při dosažení minimálního tlaku automaticky naběhne! – Před údržbovými pracemi se ujistěte, že je stroj odpojen od elektrické sítě.
- Před zapnutím stroje (např. po údržbě) se ujistěte, že se ve nebo na stroji nenachází žádné uvolněné části nebo nářadí.

### 4.4 Nebezpečí plynoucí z nedostatečného osobního ochranného vybavení!

- noste ochranu sluchu
- noste ochranné brýle
- při pracích, při kterých vzniká prach nebo jiné škodlivé plyny, mlha nebo páry, noste dýchací masku
- noste vhodný pracovní oděv
- noste neklouzavou obuv

### 4.5 Nebezpečí plynoucí z poškození stroje!

- Udržujte stroj a příslušenství v pořádku. Dodržujte návod k použití.
- Před každým použitím zkontrolujte případná poškození: Než budete pokračovat v práci, pečlivě zkontrolujte bezpečnostní a ochranné vybavení a lehce poškozené části a ujistěte se o jejich bezchybné funkčnosti. Poškozený stroj musí být používán až po opravě.
- Zkontrolujte, že všechny pohyblivé části pracují bezchybně a nedochází k zásekům. Všechny části musí být správně nainstalovány a splňovat všechny podmínky pro perfektní práci celého stroje.
- poškozené ochranné zařízení nebo části musí být opraveny nebo vyměněny kvalifikovaným odborníkem.

### 4.6 Další bezpečnostní pokyny

- Dbejte prosím také bezpečnostních pokynů uvedených v jednotlivých kapitolách.
- Dodržujte jakékoli další bezpečnostní pokyny pro kompresory a vzduchové nářadí.
- Dodržujte zákonná opatření pro provoz systémů vyžadujících monitoring.
- Mějte na paměti, že unikající kondenzát a další spotřební materiál kontaminují okolní prostředí a mohou spustit poškození životního prostředí plynoucí z provozu a skladování stroje.
- Berte v úvahu podmínky okolního prostředí.

### 4.7 Symboly na stroji (v závislosti na typu stroje):



Čtěte návod k použití



Nebezpečí zranění při dotyku horkých částí.



Noste ochranné brýle.



Noste ochranu sluchu.



nebezpečí automatického spuštění.



Nebezpečí - elektrické napětí.



Garantovaná úroveň hluku.



#### 4.8 Bezpečnostní zařízení

##### Bezpečnostní ventil

Pružinový ventil (4) reaguje při překročení povoleného maximálního tlaku.

## 5 Přehled

Viz strana 2.

- 1 Kompresor
- 2 Tlaková nádoba
- 3 Vývod kondenzátu
- 4 Bezpečnostní ventil
- 5 Přípojka stlačeného vzduchu (rychlospojka), regulovaný stlačený vzduch
- 6 Manometr pro kontrolu tlaku
- 7 Regulátor tlaku
- 8 Manometr pro kontrolu tlaku v nádobě
- 9 Vypínač ON/OFF
- 10 Vzduchový filtr/kryt vzduchového filtru
- 11 Přepravní rukojeť
- 12 Jeřábové očko
- 13 Upevňovací bod pro MetaLoc, Sortimo/LBoxx\*
- 14 Vodič kabelu

\*v závislosti na modelu / vybavení

## 6 Uvedení do provozu

### 6.1 Sestavení (v závislosti na modelu)

1. Namontujte kolečka dle obr. A, str. 3
2. Je-li třeba, namontujte jeřábové očko (12) dle obr. B, str. 3

### 6.2 Kontrola vývodu kondenzátu

Ujistěte se, že vývod kondenzátu (3) je uzavřený.

### 6.3 Instalace

Místo pro umístění stroje musí splňovat následující požadavky:

- suché, chráněné před mrazem
- stabilní, vodorovný a hladký povrch

#### OBR: nebezpečí!

Špatné umístění může způsobit vážné nehody.

- Zabezpečte stroj proti odklátlení, naklonění a uklouznutí.
- Bezpečnostní instalace a operační prvky musí být kdykoliv přístupné.

### 6.4 Přeprava

- Netahujte stroj za hadici nebo kabel. K přenášení použijte rukojeť (11).
- Zkontrolujte, zda je jeřábové očko (12) pevně utaženo. V případě potřeby je utáhněte.

### Výsuvná přepravní rukojeť' (v závislosti na modelu)

1. Postavte stroj na zadní gumová kolečka.
2. Uvolněte zamykací šrouby přepravní rukojeti a rukojeť' vytáhněte (11).
3. Znovu utáhněte zamykací šrouby přepravní rukojeti.
4. Stroj za rukojeť' (11) táhněte po kolečkách za sebou.

## 7 Použití

### 7.1 Připojení do sítě



**Nebezpečí! Vysoké napětí.**

Stroj umístěte pouze do suchého prostředí.

Stroj provozujte pouze na zdroji napětí, který splňuje následující požadavky:

- zásuvka nainstalovaná dle předpisů, uzemněna a zkontrolována;
- pojistky odpovídají technickým datům;

Síťový kabel položte tak, aby nevadil při práci a nemohl být poškozen.

Před vložením zástrčky do zásuvky vždy zkontrolujte, zda je stroj vypnutý.

Kabel chraňte před horkem, agresivními tekutinami a ostrými rohy.

Používejte pouze prodlužovací kabel s dostatečným průřezem jádra (viz. kap. 12 Technická data).

Používejte prodlužovací kabely pro venkovní prostředí. Při práci venku používejte pouze prodlužovací kabely označené a schválené pro venkovní použití.

Kompresor nevypínejte pomocí vytáhnutí zástrčky ze zásuvky, ale pomocí vypínače ON/OFF.

Vždy používejte proudový chránič s maximálním proudem 30mA směrem vzhůru.

### 7.2 Vytvoření stlačeného vzduchu

1. Zapněte stroj a vyčkejte, dokud není dosaženo max. tlaku v tlakové nádobě (kompresor se vypne). Tlak je znázorněn na manometru pro kontrolu tlaku v tlakové nádobě (8).

Regulační tlak nastavte na tlakovém regulátoru (7). Aktuální regulační tlak je znázorněn na manometru pro kontrolu tlaku (6).



**Pozor!**

**Nastavený regulační tlak nesmí být vyšší než maximální provozní tlak připojeného vzduchového nástroje!**

2. Připojte tlakovou hadici na tlakovou přípojku (5).

3. Připojte vzduchové nářadí. Nyní můžete se vzduchovým nářadím pracovat.
4. Vypněte stroj, pokud nechcete bezprostředně hned pracovat dále. Poté vytáhněte zástrčku ze zásuvky.
5. Denně vysušujte kondenzovanou vodu z tlakové nádoby u vývodu kondenzátu (3).

## 8. Péče a údržba



### Nebezpečí!

#### Před všemi pracemi na stroji:

Vypněte stroj. Vytáhněte zástrčku ze zásuvky. Vyčkejte až do úplného zastavení stroje. Ujistěte se, že stroj a všechny používané vzduchové nástroje a části příslušenství jsou bez tlaku.

Nechte stroj a všechny používané vzduchové nástroje vychladnout.

#### Po všech pracích na stroji:

Uved'te všechna bezpečnostní zařízení do provozu a zkontrolujte je. Zajistěte, aby se žádný nástroj nebo něco podobného nenacházelo na nebo ve stroji.

Pokročilá údržba nebo opravářské práce jiné, než je popsáno v této kapitole, smějí být prováděny pouze kvalifikovanou osobou.

### 8.1 Důležité informace

Údržba a testování musí být plánovány a prováděny v souladu s legislativními požadavky stejně jako sestavení a způsob provozování stroje.

Pověřené orgány mohou požadovat nahlédnutí do příslušné dokumentace.

### 8.2 Pravidelná údržba

#### Před každým začátkem práce

Zkontrolujte případné poškození vzduchových hadic a v případě potřeby je vyměňte.

Zkontrolujte šroubová spojení, jsou-li pevně utažena a případně je pevně dotáhněte.

Zkontrolujte případné poškození propojovacích kabelů a případně je nechte vyměnit elektrikářem.

#### Denně

Vysušujte kondenzovanou vodu z tlakové nádoby u vývodu kondenzátu (3).

#### Po 50 provozních hodinách

Vyčistěte vzduchový filtr (10) (viz obr. C, str. 3)

#### Po 250 provozních hodinách

Vyčistěte vzduchový filtr (10) nebo jej vyměňte (viz obr. C, str. 3)

### Po 1000 provozních hodinách

Nechte stroj zkontrolovat v autorizovaném servisu. Výrazně tím prodloužíte jeho životnost.

### 8.3 Uschování stroje

1. Stroj vypněte a vytáhněte ze zásuvky.
2. Tlakovou nádrž a připojené vzduchové nářadí odvzdušněte.
3. Vysušujte kondenzovanou vodu z tlakové nádoby u vývodu kondenzátu (3).
4. Stroj ukládejte tak, aby k němu neměla přístup neoprávněná osoba.



#### Pozor!

Stroj neskladujte ve volné přírodě nebo ve vlhkém prostředí bez ochrany.

#### Při nebezpečí mrazu



#### Pozor!

Mráz (< 5 °C) ničí stroj i příslušenství, protože obsahují vodu. Při nebezpečí mrazu stroj a příslušenství odmontujte a uschovejte před mrazem.

## 9 Opravy



Opravy elektrického nářadí musí být prováděny VÝHRADNĚ kvalifikovanými elektrikáři!

Elektrické nářadí vyžadující opravu je možné zaslat na adresu:

Záruční servis:  
METABO s.r.o. Tel: 326 904 457  
Královická 1793 Fax: 326 907 730  
Brandýs n/L  
250 01  
www.metabo.cz  
e-mail: [servis@metabo.cz](mailto:servis@metabo.cz)

V případě opravy popište prosím, Vámi zjištěnou závadu.

Seznam náhradních dílů si můžete stáhnout z [www.metabo.com](http://www.metabo.com).

## 10 Ochrana životního prostředí



### Nebezpečí!

Kondenzovaná voda z tlakové nádoby obsahuje zbytky olejů a/nebo kontaminace nebezpečné pro životní prostředí. Kondenzovanou vodu likvidujte způsobem příznivým pro životní prostředí na místech k tomu určených!

Dodržujte národní směrnice pro ekologickou likvidaci odpadu a recyklaci nevyužitelných strojů, obalů a příslušenství.



Pouze pro státy EU: Nevhazujte zařízení do domovního odpadu. Použité stroje musí být sbírány



odděleně a předány k ekologické likvidaci v souladu se směrnicí EU 2000/96/EC o elektrickém a elektronickém odpadu a jejími implementacemi v národní legislativě.

## 11. Řešení problémů

### Problémy a poruchy



Nebezpečí!

#### Před všemi pracemi na stroji:

Vypněte stroj. Vytáhněte zástrčku ze zásuvky. Vyčkejte až do úplného zastavení stroje. Ujistěte se, že stroj a všechny používané vzduchové nástroje a příslušenství jsou bez tlaku.

Nechejte zařízení a všechny používané vzduchové nástroje vychladnout.

Jakékoli práce jiné, než je popsáno v této kapitole, smějí být prováděny pouze kvalifikovanou osobou nebo servisem Metabo.

#### Po všech pracích na stroji:

Uvedte všechna bezpečnostní zařízení do provozu a zkontrolujte je. Ujistěte se, že se žádný nástroj nebo něco podobného nenachází na nebo ve stroji.

#### Kompresor neběží:

- *Není napětí.*
  - Zkontrolujte kabel, zástrčku, zásuvku a pojistku.
- *Příliš nízké napětí.*
  - Používejte prodlužovací kabel s dostačujícím průřezem jádra (viz kap. 12. „Technická data“). Pro chladné zařízení: nepoužívejte prodlužovací kabel. Pro chladné zařízení: odtlačte tlakovou nádobu.
- *Kompresor byl vypnut vytažením ze zásuvky za chodu.*
  - Nejdříve vypněte stroj tlačítkem ON/OFF (9), pak jej znovu zapněte.
- *Motor je přehřátý, např. v důsledku nedostačujícího chlazení (chladicí žebrování zakryté):*
  - Vypněte kompresor tlačítkem ON/OFF (9).
  - Odstraňte příčinu přehřátí. Nechte vychladnout po dobu cca 10 minut.
  - Kompresor znovu zapněte tlačítkem ON/OFF (9).

#### Kompresor běží bez vytvoření dostatečného tlaku:

- *Vývod kondenzátu netěsní.*
  - Ujistěte se, že vývod kondenzátu (3) je zavřený.
  - Zkontrolujte uzávěr odvodnění a v případě potřeby jej vyměňte.
- *Zkontrolujte těsnost ventilu.*
  - Nechejte ventil zkontrolovat v autorizovaném servisu.

#### Vzduchové nářadí nedostává dostatek tlaku.

- Regulátor tlaku se dostatečně neotevírá.
  - Otevřete regulátor tlaku (7).
- Hadicové spojení mezi kompresorem a vzduchovým nářadím netěsní.
  - Zkontrolujte hadicové spojení; poškozené části příp. vyměňte.

## 12 Technická data

Vysvětlivky specifikace viz str. 3. Změny v důsledku technologického pokroku vyhrazeny.

A	=	sací kapacita
F	=	kapacita plnění
L <sub>eff</sub>	=	účinný výdejní objem při 80 % max. tlaku
P	=	max. tlak
V	=	velikost nádoby
a	=	počet vývodů vzduchu
z	=	počet válců
n <sub>0</sub>	=	max. otáčky
P <sub>1</sub>	=	nominální příkon
U	=	připojovací napětí
I	=	nominální výkon
F	=	minimální jištění
IP	=	třída ochrany
G	=	maximální celková délka a průřez jádra prodlužovacího kabelu
A	=	rozměry (dxšxv)
T <sub>max.</sub>	=	max. skladovací/provozní teplota*
T <sub>min.</sub>	=	min. skladovací/provozní teplota**
m	=	hmotnost

\*Životnost některých komponent, např. uzávěr kontrolního válce, se výrazně snižuje, když kompresor pracuje ve vysokých teplotách (max. skladovací/provozní teplota a vyšší).

\*\* Při teplotách nižších než min. skladovací/provozní teplota je nebezpečí zamrznutí kondenzátu v tlakové nádobě.

Technická data jsou uvedena v rámci odpovídajících tolerancí (dle platných norem).



#### Emisní hodnoty

Tyto hodnoty slouží k přibližnému stanovení emisí tohoto stroje a porovnání s ostatními stroji.

Skutečné hodnoty mohou být vyšší nebo nižší v závislosti na skutečném použití a a stavu stroje nebo příslušenství. Při odhadu hodnot byste měli vzít v úvahu pracovní přestávky a časy mírné zátěže.

Na základě těchto hodnot stanovte další bezpečnostní opatření k ochraně pracovníka, např.: organizace pracovních činností.

Typické hladiny hluchnosti (A):

L<sub>PA</sub> = hladina akustického tlaku

L<sub>WA</sub> = hladina akustického výkonu

L<sub>WA(G)</sub> = garantovaná hladina akustického výkonu dle 2000/14/EC

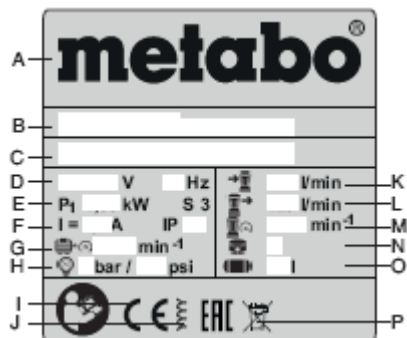


K<sub>PA</sub>/K<sub>WA</sub> = nejistota



**Používejte ochranu sluchu!**

Informace na štítku:



- A výrobce
- B produkt, verze, sériové číslo
- C popis stroje
- D připojovací napětí/ frekvence
- E jmenovitý příkon
- F jmenovitý výkon / typ ochrany
- G max. otáčky
- H max. tlak
- I značka CE – tento stroj odpovídá směrnici EC v souladu s Prohlášením o shodě
- J rok výroby
- K sací kapacita
- L plnicí kapacita
- M rychlost kompresoru
- N počet válců
- O velikost tlakové nádoby
- P symbol pro nakládání s odpadem (viz kap. 10)

Metabowerke GmbH  
 Metabo-Allee 1  
 72622 Nuertingen  
 Germany  
[www.metabo.com](http://www.metabo.com)

**metabo**<sup>®</sup>  
 PROFESSIONAL POWER TOOL SOLUTIONS