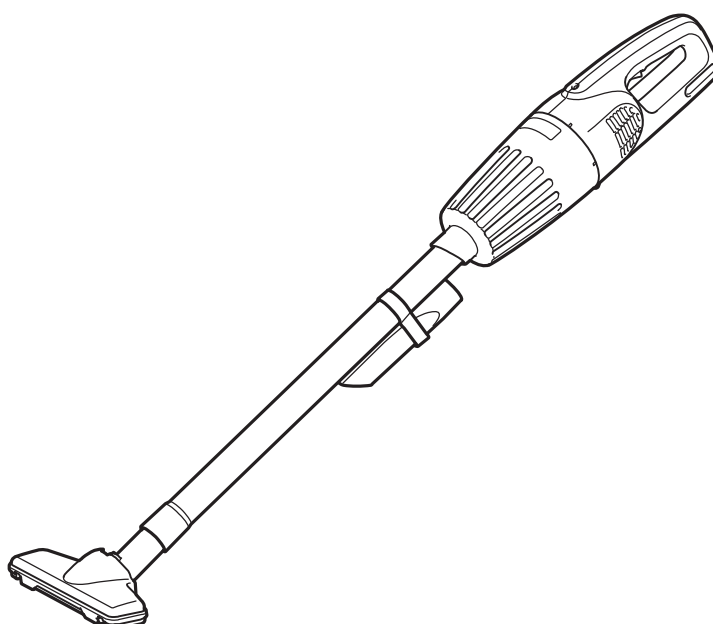
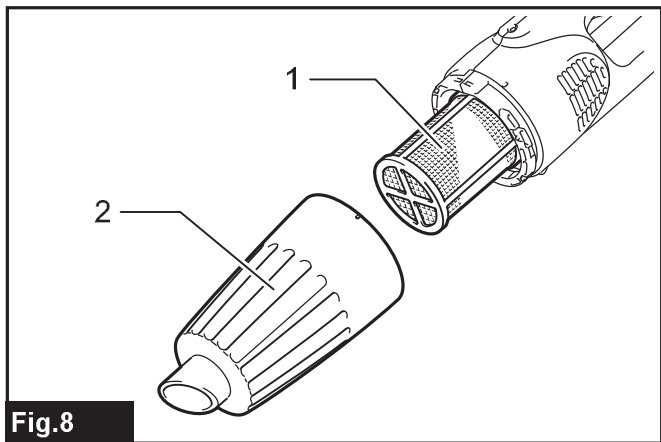
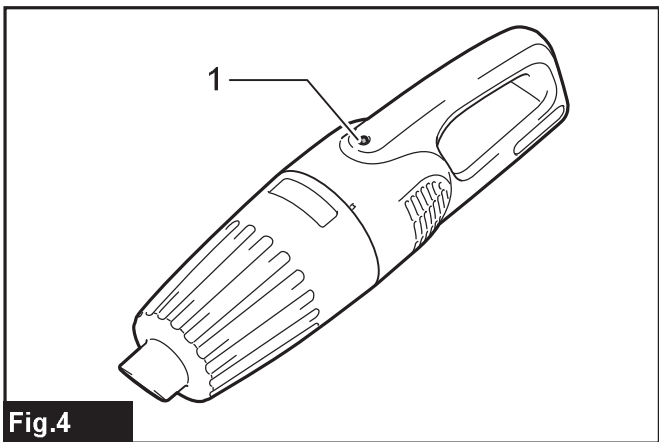
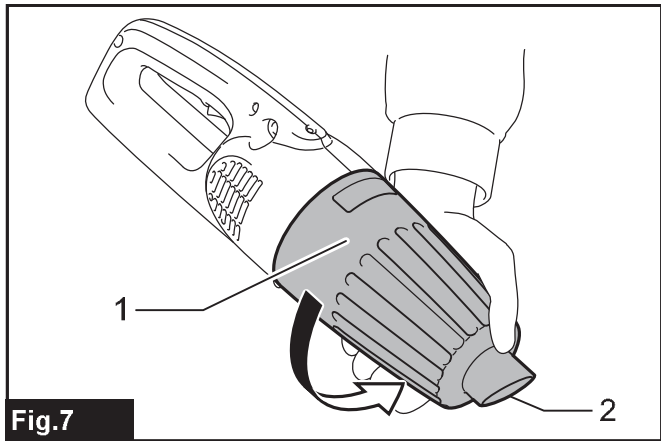
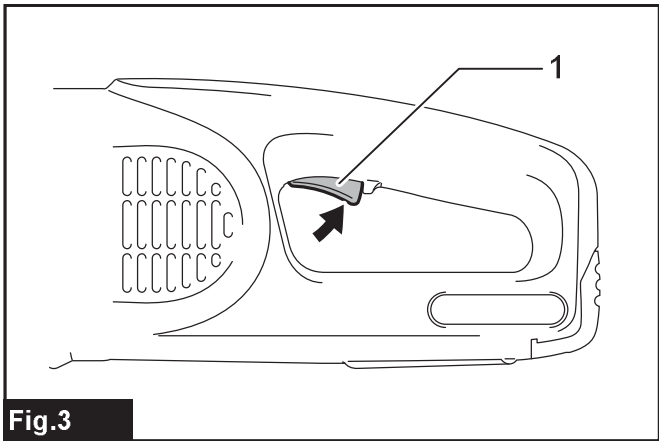
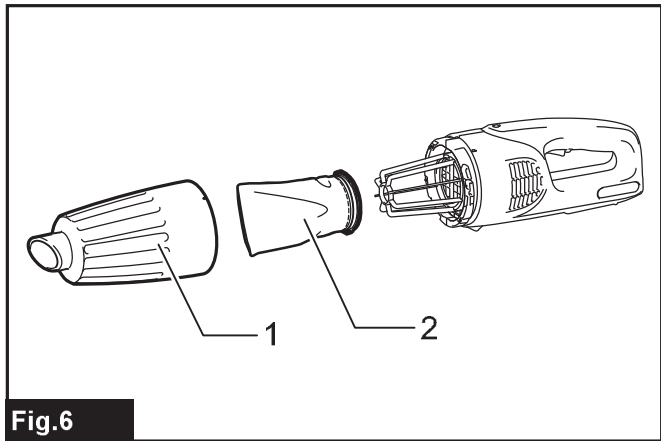
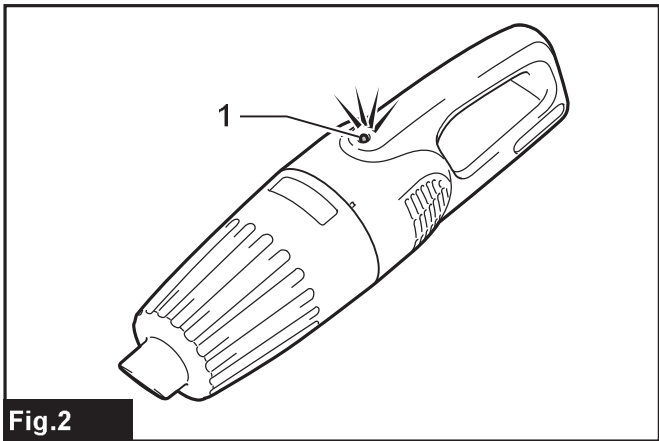
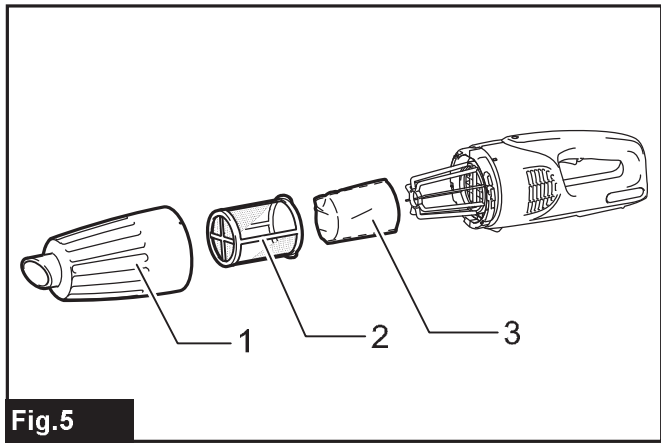
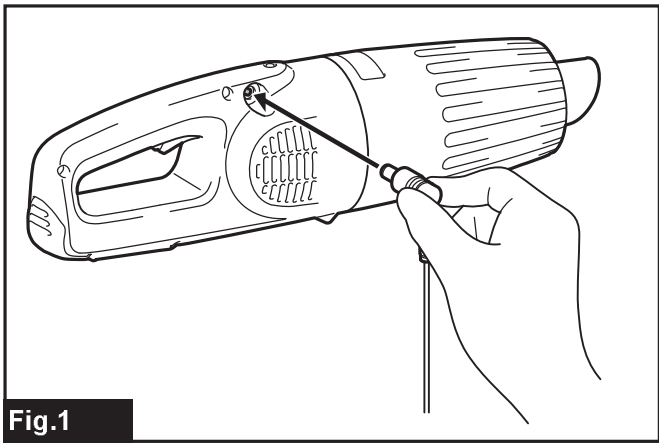




<b>EN</b>	Cordless Cleaner	INSTRUCTION MANUAL	8
<b>PL</b>	Odkurzacz Akumulatorowy	INSTRUKCJA OBSŁUGI	14
<b>HU</b>	Vezeték nélküli porszívó	HASZNÁLATI KÉZIKÖNYV	21
<b>SK</b>	Akumulátorový vysávač	NÁVOD NA OBSLUHU	27
<b>CS</b>	Akumulátorový vysavač	NÁVOD K OBSLUZE	33
<b>UK</b>	Бездротовий пилосос	ІНСТРУКЦІЯ З ЕКСПЛУАТАЦІЇ	39
<b>RO</b>	Aspirator cu acumulator	MANUAL DE INSTRUCȚIUNI	46
<b>DE</b>	Akku-Staubsauger	BETRIEBSANLEITUNG	52

# CL111D





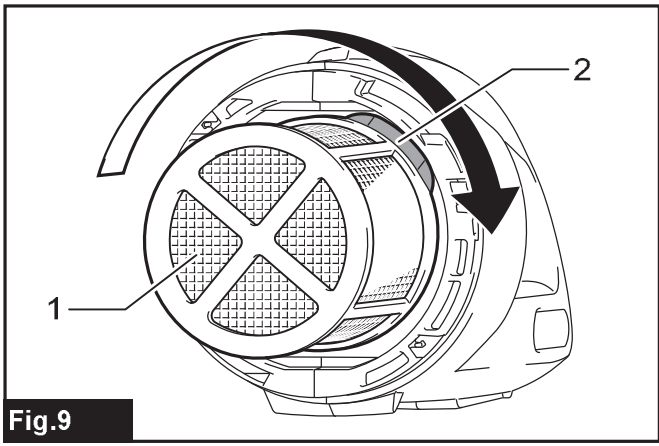


Fig.9

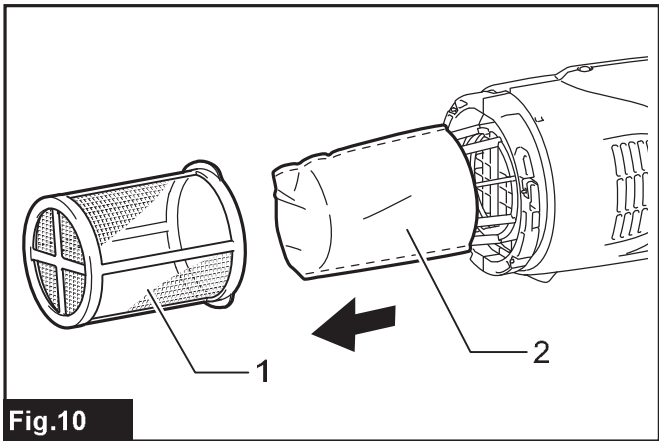


Fig.10

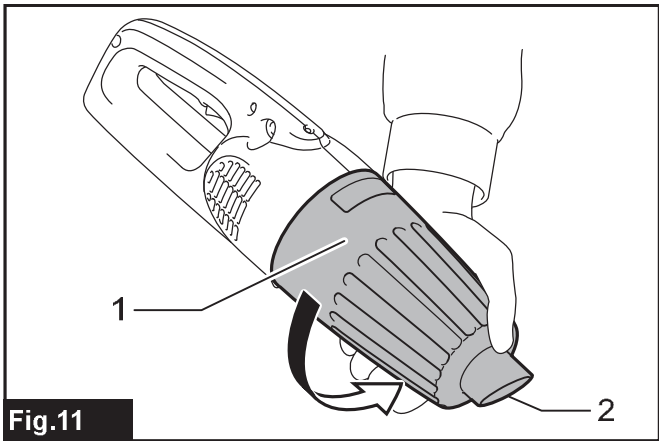


Fig.11

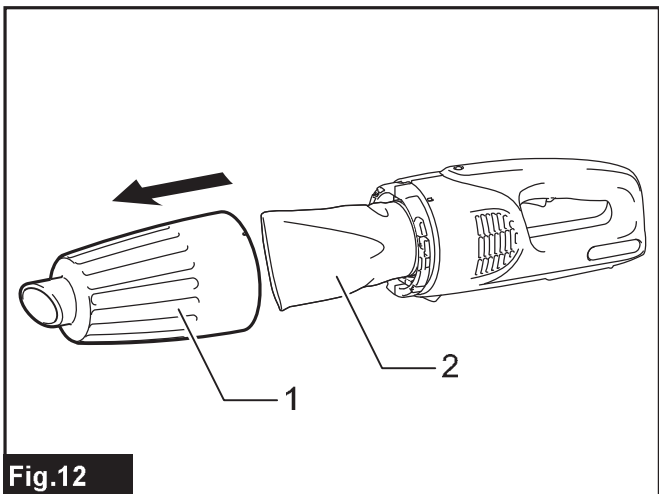


Fig.12

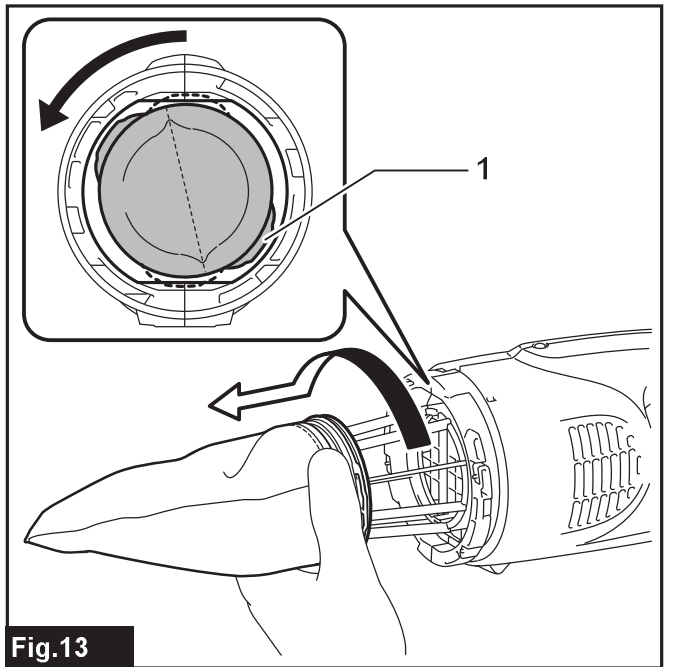


Fig.13

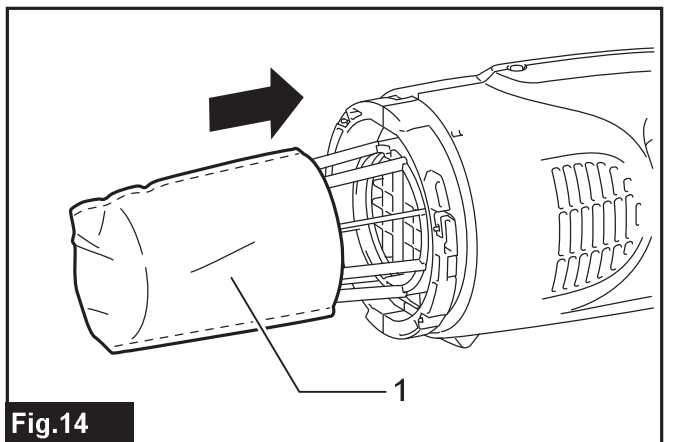


Fig.14

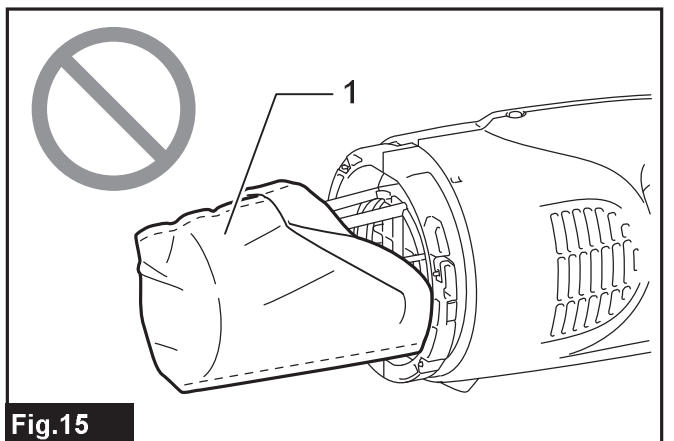


Fig.15

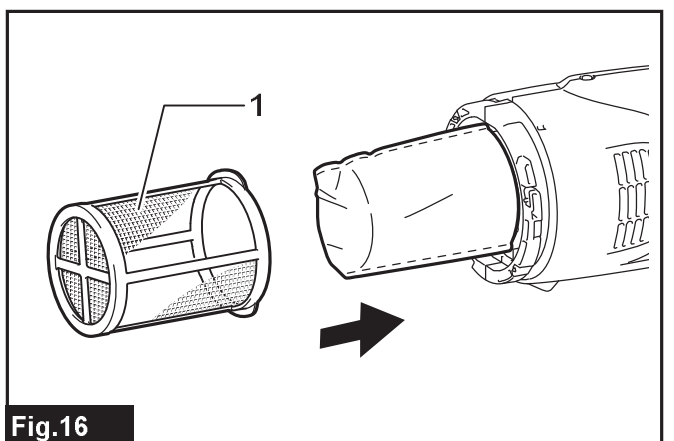


Fig.16

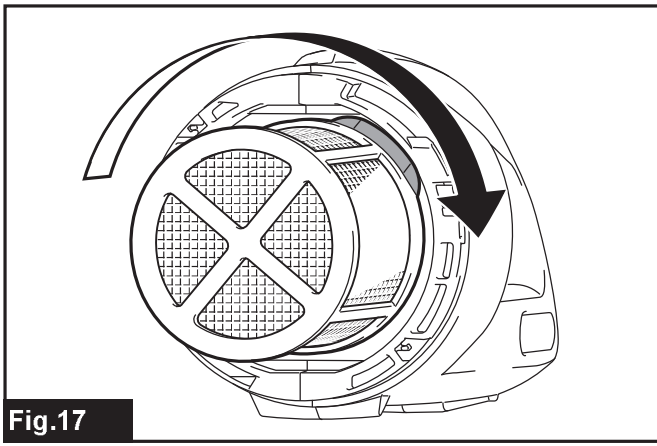


Fig.17

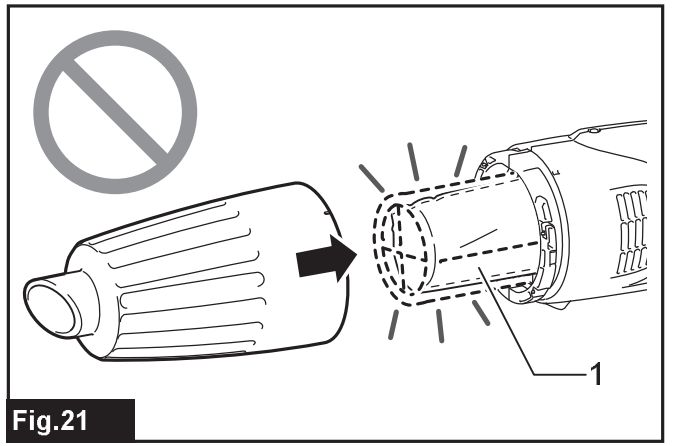


Fig.21

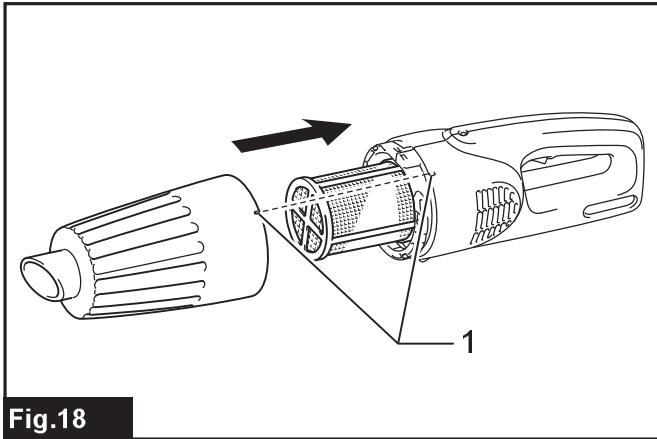


Fig.18

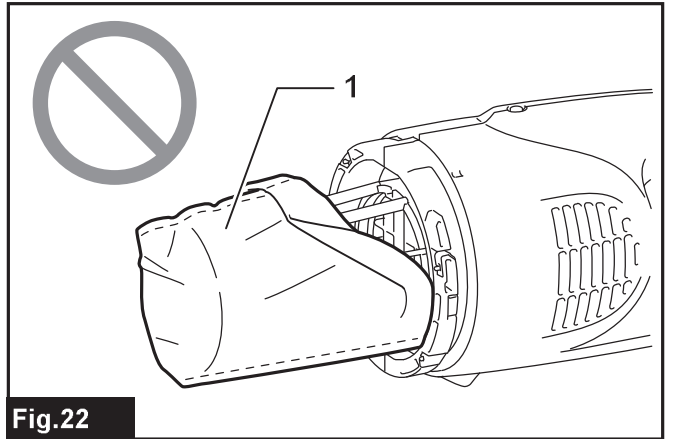


Fig.22

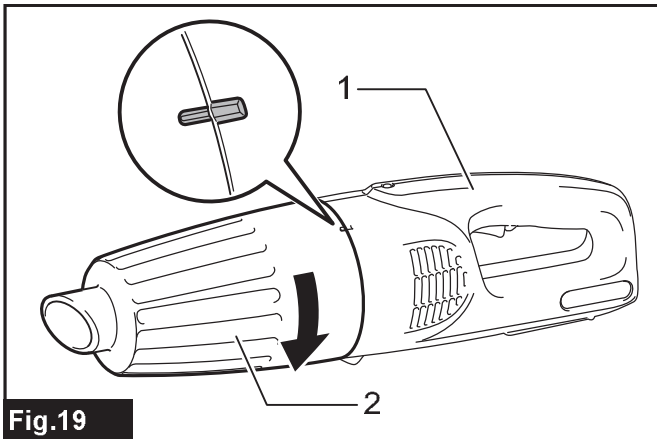


Fig.19

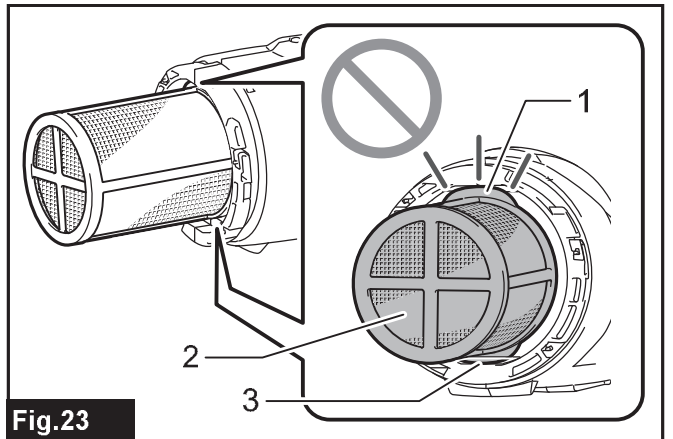


Fig.23

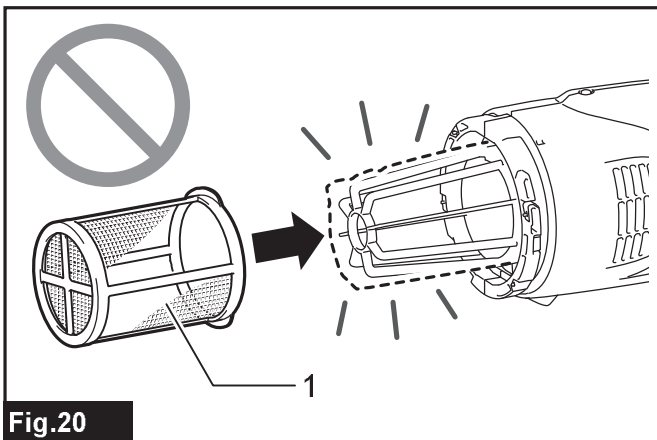


Fig.20

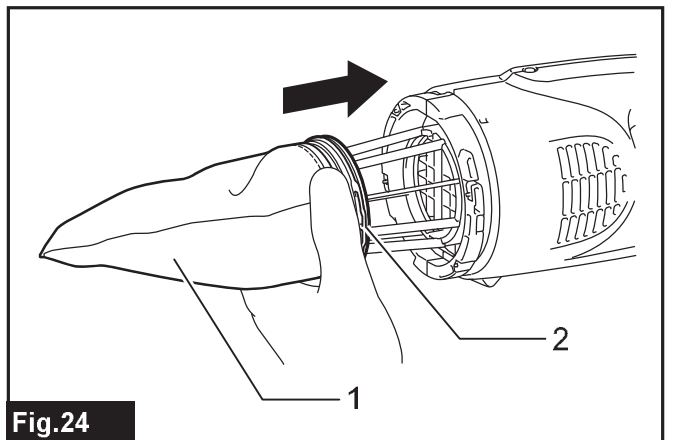


Fig.24

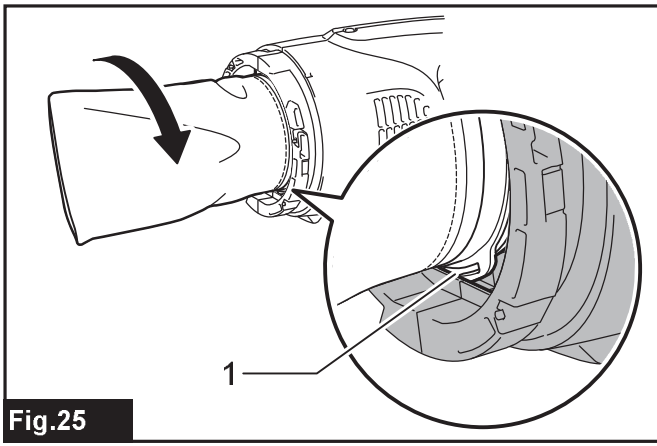


Fig.25

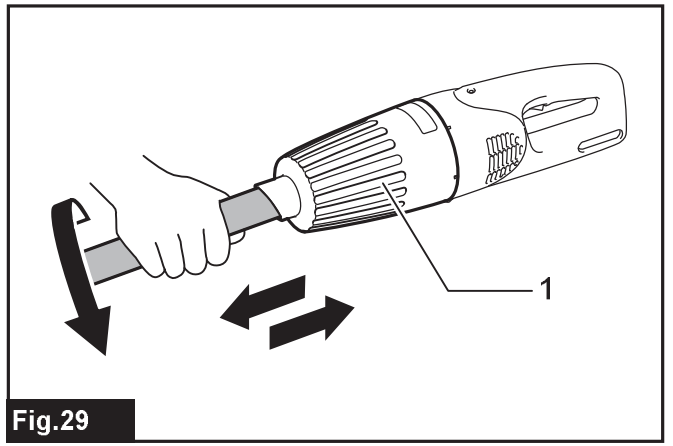


Fig.29

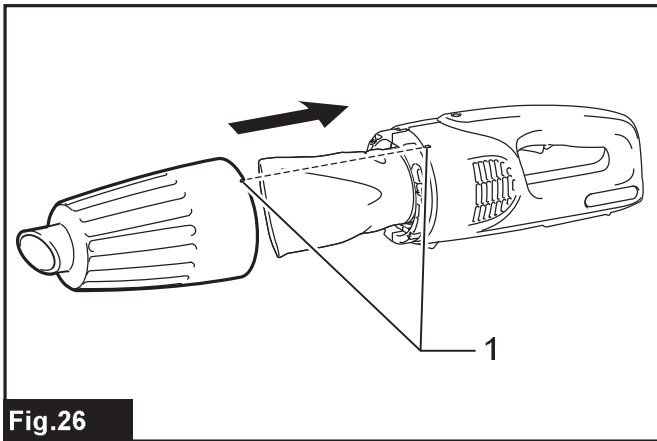


Fig.26

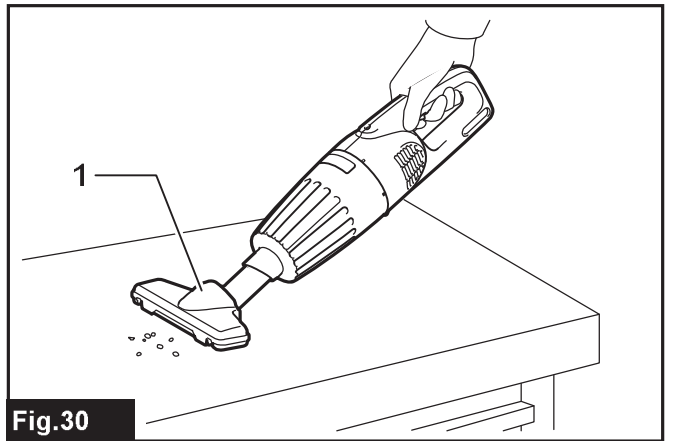


Fig.30

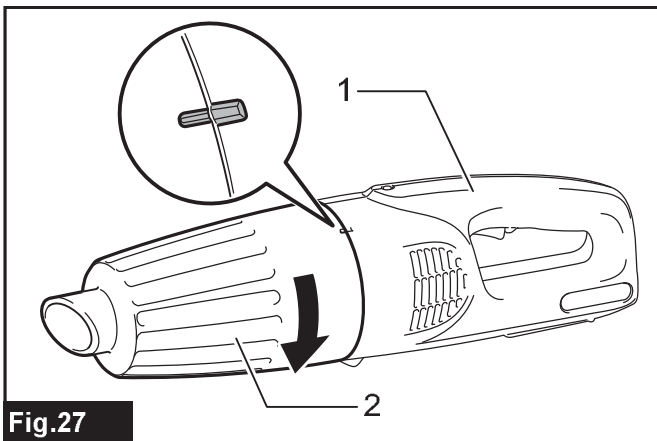


Fig.27

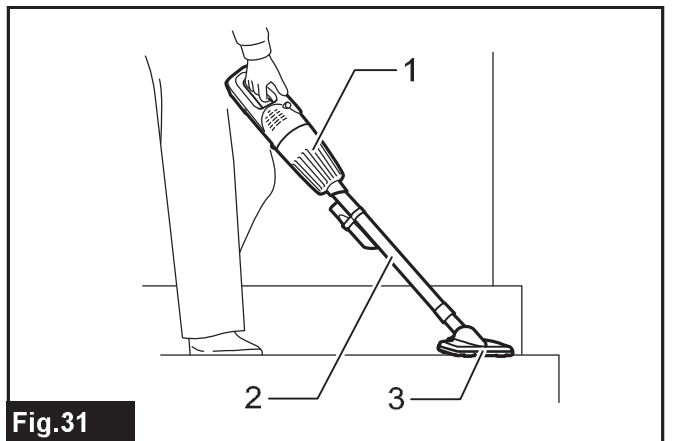


Fig.31

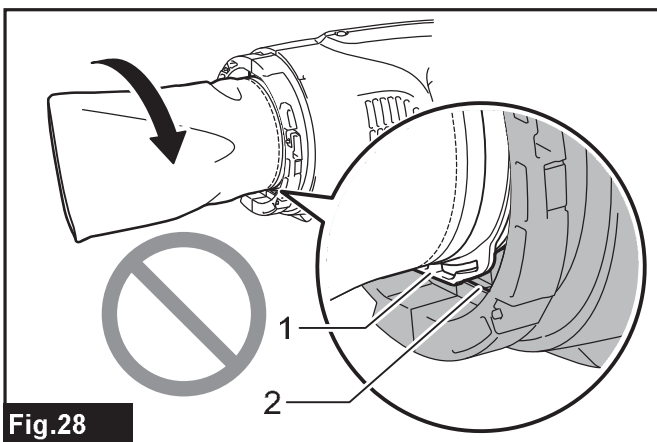


Fig.28

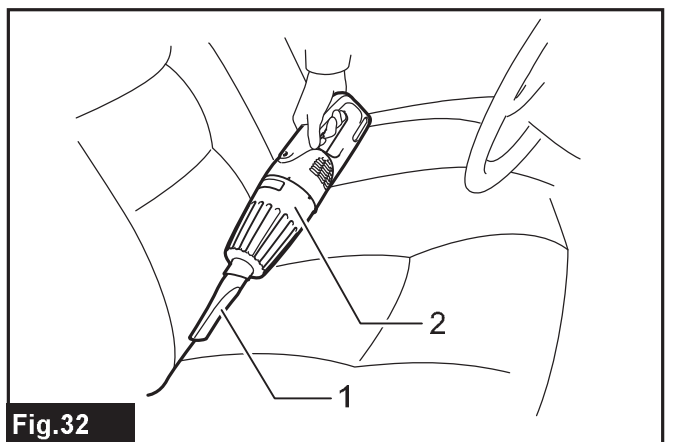


Fig.32

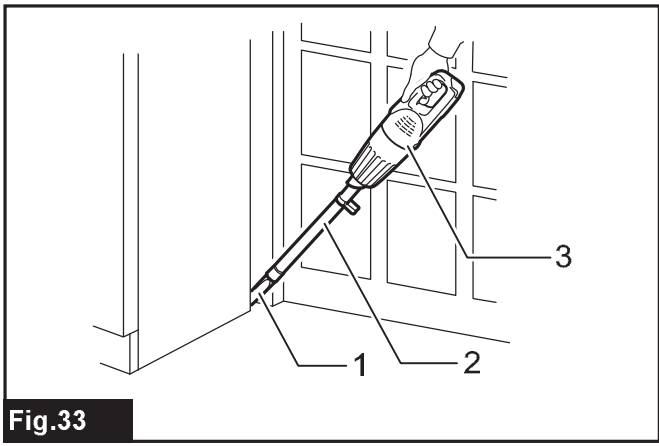


Fig.33

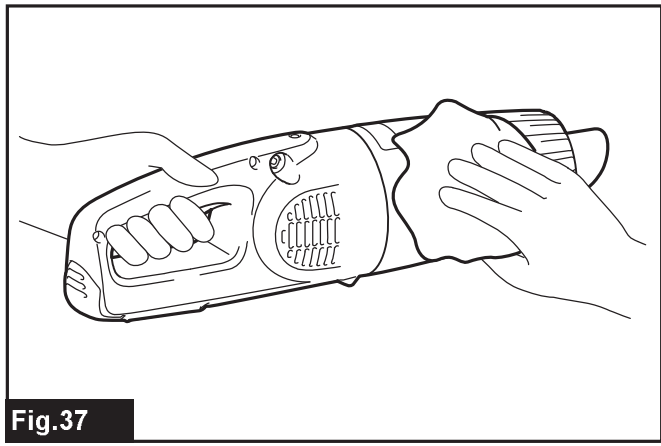


Fig.37

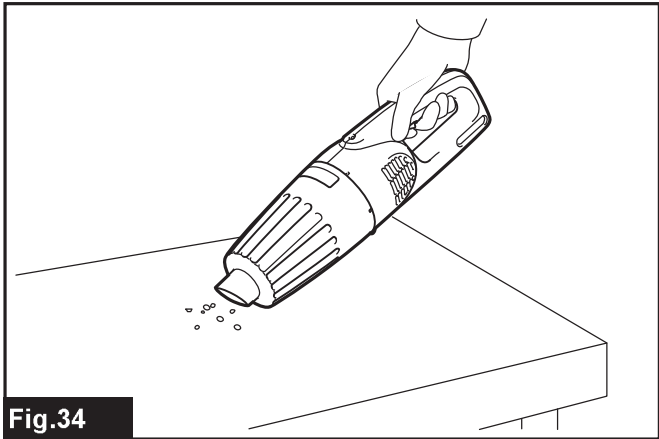


Fig.34

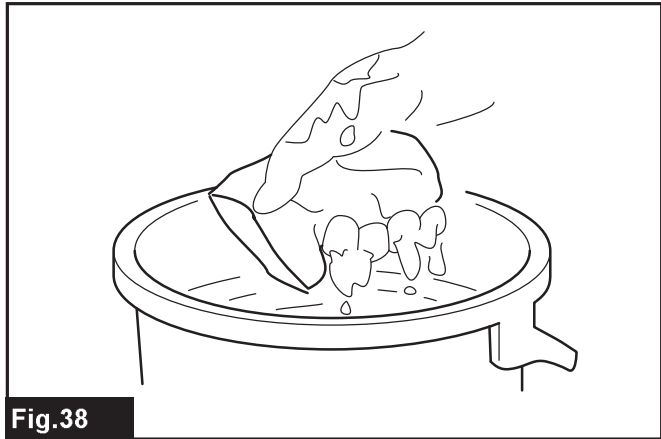


Fig.38

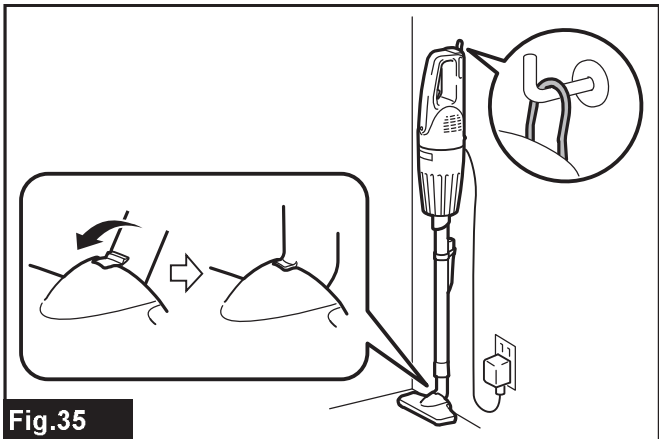


Fig.35

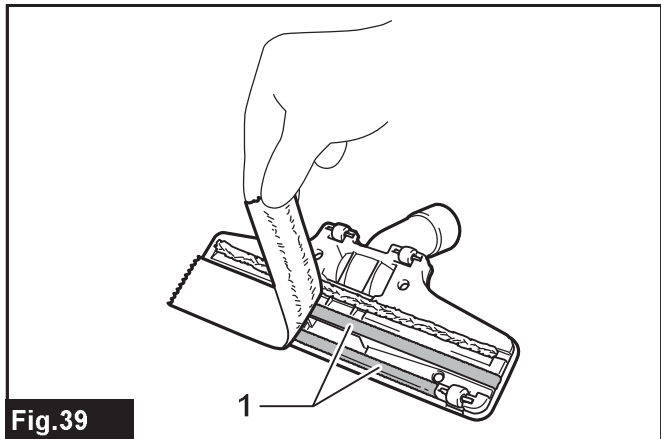


Fig.39

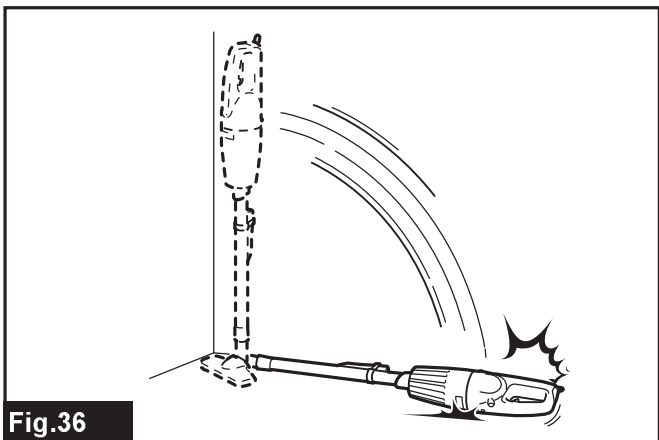


Fig.36

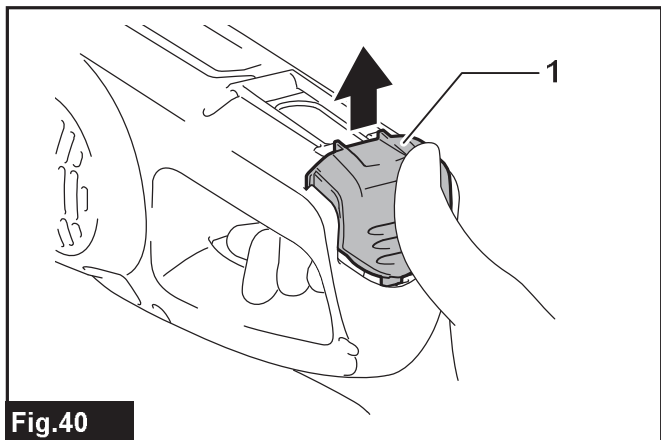


Fig.40

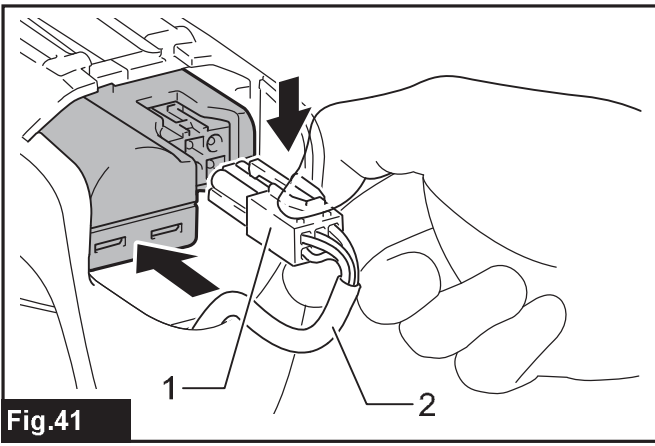


Fig.41

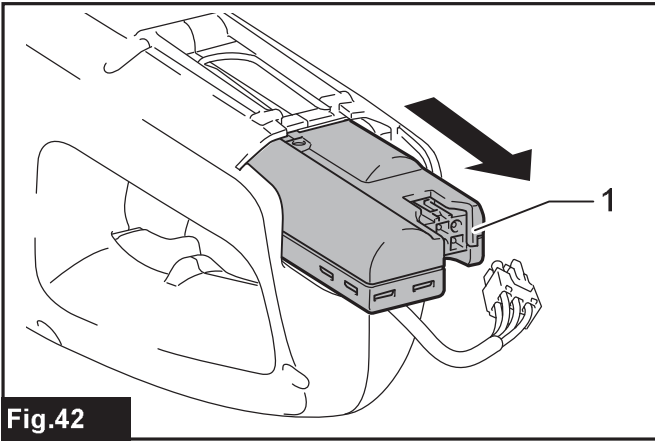


Fig.42

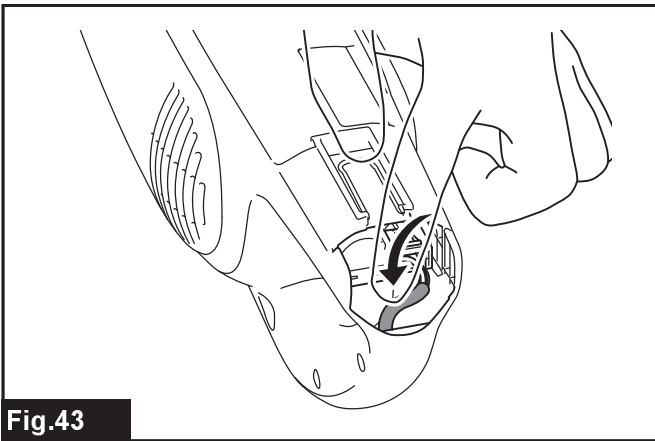


Fig.43

## VAROVÁNÍ

Zařízení mohou používat děti od 8 let a osoby s omezenými fyzickými, smyslovými či duševními schopnostmi nebo s nedostatečnými zkušenostmi a znalostmi, jestliže jsou pod dohledem nebo pokud byly ohledně bezpečného používání výrobku poučeny a rozumí souvisejícím rizikům. Nedovolte dětem, aby si se zařízením hrály. Čištění a uživatelskou údržbu nesmějí provádět děti bez dozoru.

## SPECIFIKACE

Model:	CL111D
Kapacita	560 mL
Opakované použití	Přibližně 12 min
Celková délka	906 mm
Jmenovité napětí	10,8 V DC
Hmotnost netto	0,94 kg
Náhradní blok akumulátor (číslo součástí se liší v jednotlivých zemích)	632C23-4, 632C25-0, 632C31-5

- Vzhledem k neustálému výzkumu a vývoji zde uvedené technické údaje podléhají změnám bez upozornění.
- Technické údaje a akumulátor se mohou v různých zemích lišit.
- Hmotnost s akumulátorem dle EPTA – Procedure 01/2003

## Symboly

Níže jsou uvedeny symboly, se kterými se můžete při použití náradí setkat. Je důležité, abyste dříve, než s ním začnete pracovat, pochopili jejich význam.



Přečtěte si návod k obsluze.



Pouze pro země EU  
Elektrické zařízení ani akumulátor nelikvidujte současně s domovním odpadem! Vzhledem k dodržování evropských směrnic o odpadních elektrických a elektronických zařízeních a směrnice o bateriích, akumulátorech a odpadních bateriích a akumulátorech s jejich implementací v souladu s národními zákony musí být elektrická zařízení, baterie a akumulátory po skončení životnosti odděleně shromážděny a předány do ekologicky kompatibilního recyklačního zařízení.

## Účel použití

Nástroj je určen k vysávání suchého prachu.

## BEZPEČNOSTNÍ VÝSTRAHY

### Bezpečnostní varování k akumulátorovému vysavači

**VAROVÁNÍ; DŮLEŽITÉ: PŘED POUŽITÍM SI POZORNĚ PŘEČTĚTE** veškeré bezpečnostní výstrahy a všechny pokyny. Zanedbání výstrah a pokynů může mít za následek úraz elektrickým proudem, vznik požáru nebo vážné zranění.

1. **Nevystavujte zařízení dešti. Skladujte ve vnitřních prostorách.**
2. **Nedovolte, aby si se zařízením hrály děti. Při používání dětmi nebo v jejich blízkosti je vyžadována zvýšená pozornost.**
3. **Se zařízením pracujte pouze v souladu s touto příručkou. Používejte pouze nástavce doporučené výrobcem.**
4. **Přístroj nepoužívejte s poškozeným akumulátorem. Jestliže zařízení nepracuje správně, upadlo, bylo poškozeno, ponecháno venku nebo spadlo do vody, předejte je k opravě v servisním středisku.**
5. **Se zařízením nemanipulujte mokřýma rukama.**



6. Nevkládejte žádné předměty do otvorů. S vysavačem nepracujte, pokud je nějaký otvor zablokován – otvory udržujte v čistotě od prachu, chuchvalců, vlasů a všech nečistot, jež by mohly bránit průchodu vzduchu.
7. Vlasy, volný oděv, prsty a žádné části těla nepřibližujte k otvorům a pohyblivým částem.
8. Před vyjmutím akumulátoru vypněte všechny ovládací prvky.
9. Zvláště opatrní buďte při práci na schodech.
10. Přístroj nepoužívejte k vysávání hořlavých či zápalných kapalin, například benzínu, a nepracujte v místech, kde se tyto látky mohou vyskytovat.
11. K nabíjení používejte pouze nabíječku doporučenou výrobcem.
12. Nevysávejte nic hořícího či doutnajícího, například cigarety, zápalky ani horký popel.
13. Nepoužívejte bez vaku na prach nebo filtrů.
14. Nenabíjejte akumulátor venku.
15. Nabíjení provádějte pouze pomocí nabíječky určené výrobcem. Nabíječka vhodná pro jeden typ akumulátoru může při použití s jiným akumulátorem vést ke vzniku nebezpečí požáru.
16. Elektrické nářadí používejte pouze s určenými akumulátory. Použití jiných akumulátorů může vyvolat nebezpečí zranění a požáru.
17. Není-li akumulátor používán, uložte jej v místě bez kovových předmětů, jimiž jsou například kancelářské sponky, mince, klíče, hřebíky, šrouby či jiné drobné kovové předměty, jež by mohly spojit kontakty.
18. Při hrubém zacházení může z akumulátoru uniknout elektrolyt. Vyvarujte se styku s ním. Pokud dojde k náhodnému kontaktu, omyjte zasažené místo vodou.

## TYTO POKYNY USCHOVEJTE.

### DOPLŇKOVÁ BEZPEČNOSTNÍ PRAVIDLA

Toto zařízení je určeno k použití v domácnosti.

1. Před použitím si pozorně přečtěte tento návod k obsluze a návod k obsluze nabíječky.
2. Nevysávejte následující materiály:
  - Žhavé materiály jako hořící cigarety, jiskry nebo kovový prach vznikající při broušení či řezání kovu
  - Hořlavé materiály jako benzín, ředidlo, benzen, petrolej či barvy
  - Výbušné materiály jako nitroglycerin
  - Zápalné materiály jako hliník, zinek, magnezium, titan, fosfor či celuloid
  - Vlhké nečistoty, vodu, olej apod
  - Tvrdé střepy s ostrými hranami, například dřevěné třísky, kovové, kamenné a skleněné odštěpky, hřebíky, špendlíky, holicí čepelky
  - Tvrdnoucí prach, například cement či toner
  - Vodivý prach, například kovový či uhelný
  - Jemné částice, například betonový prach
 Takový postup může způsobit požár, zranění či škody na majetku.

3. Pokud si během provozu povšimnete čehokoliv neobvyklého, přerušete okamžitě práci.
4. Pokud vysavač upustíte nebo do něho silně bouchnete, zkontrolujte před použitím, zda nedošlo k jeho poškození.
5. Udržujte jej v bezpečné vzdálenosti od sporáků a jiných zdrojů tepla.
6. Neblokujte nasávací otvor a větrací otvory.

## TYTO POKYNY USCHOVEJTE.

### DŮLEŽITÉ BEZPEČNOSTNÍ POKYNY

## PRO VESTAVĚNÝ AKUMULÁTOR

1. Před použitím vestavěného akumulátoru si přečtěte všechny pokyny a varovné symboly na (1) nabíječce, (2) akumulátoru a (3) výrobku využívajícím akumulátor.
2. Vestavěný akumulátor nedemontujte.
3. Pokud se výrazně zkrátí provozní doba akumulátoru, přerušete okamžitě práci. V opačném případě existuje riziko přehřívání, popálení nebo dokonce výbuchu.
4. Jsou-li vaše oči zasaženy elektrolytem, vypláchněte je čistou vodou a okamžitě vyhledejte lékařskou pomoc. Může dojít ke ztrátě zraku.
5. Zabraňte zkratu vestavěného akumulátoru:
  1. Nedotýkejte se svorek žádným vodivým materiálem.
  2. Vestavěný akumulátor neskladujte spolu s jinými kovovými předměty, jako jsou hřebíky, mince atd.
  3. Nevystavuje akumulátor vodě a dešti. Zkrat akumulátoru může způsobit velký průtok proudu, přehřátí, možné popálení a dokonce i poruchu.
6. Neskladujte nástroj a vestavěný akumulátor na místech, kde může teplota překročit 50°C (122°F).
7. Nevhazujte akumulátor do ohně, ani když je vážně poškozen nebo úplně opotřeben. Akumulátor může v ohni explodovat.
8. Dávejte pozor, abyste akumulátor neupustili ani s ním nenaráželi.

## TYTO POKYNY USCHOVEJTE.

### Tipy k zajištění maximální životnosti akumulátoru

1. Akumulátor nabíjte předtím, než dojde k úplnému vybití. Pokud si povšimnete sníženého výkonu nástroje, vždy jej zastavte a dobijte akumulátor.
2. Nikdy nenabíjejte úplně nabitý akumulátor. Přebíjení zkracuje životnost akumulátoru.
3. Vestavěný akumulátor dobíjejte při pokojové teplotě od 10°C do 40°C (50°F až 104°F). Před nabíjením nechte horký akumulátor vychladnout.
4. Nebudete-li zařízení delší dobu používat, nabíjte jednou za šest měsíců blok akumulátoru.

## POPIS FUNKCÍ

### Nabíjení vestavěného akumulátoru

**⚠ UPOZORNĚNÍ:** Nepoužívejte vysavač během nabíjení. Mohl by se poškodit.

**⚠ UPOZORNĚNÍ:** Po nabíjení vždy odpojte nabíjecí zástrčku od vysavače.

**⚠ UPOZORNĚNÍ:** Po odpojení zařízení nenechávejte nabíječku v zásuvce. Malé děti by si mohly strčit zástrčku pod napětím do pusy a způsobit si zranění.

K nabíjení tohoto vysavače používejte pouze nabíječku Makita DC1001. Používání jiných typů nabíječek může způsobit výbuch akumulátoru s následným zraněním a škodami na majetku.

Před prvním použitím, nebo pokud nebyl vysavač dlouho nabíjen, jej nabijte. Nabíjecí zástrčku připojte k nabíjecímu konektoru a pak nabíječku připojte k síťové zásuvce.

► Obr.1

Rozsvítí se kontrolka energie akumulátoru a spustí se nabíjení. Nabíjení trvá přibližně 3 hodiny. Po dokončení nabíjení světlo zhasne. Více podrobností naleznete v návodu k použití nabíječky akumulátoru.

► Obr.2: 1. Kontrolka energie akumulátoru

### Používání spouště

**⚠ UPOZORNĚNÍ:** Před použitím zařízení vždy zkontrolujte, zda spoušť funguje správně a po uvolnění se vrací do vypnuté polohy.

Chcete-li nářadí uvést do chodu, stačí stisknout spoušť. Chcete-li nářadí vypnout, uvolněte spoušť.

► Obr.3: 1. Spoušť

### Kontrolka energie akumulátoru

Při nízké zbývající kapacitě akumulátoru kontrolka energie akumulátoru bliká.

Jestliže se zbývající kapacita akumulátoru značně sníží, zařízení se vypne a kontrolka energie akumulátoru se asi na 10 sekund rozsvítí. Jestliže k tomu dojde, nabijte akumulátor.

Jestliže je akumulátor přetížený nebo se přehřeje, zařízení se vypne a kontrolka energie akumulátoru se asi na 10 sekund rozsvítí. Svítí-li kontrolka, zařízení nelze aktivovat.

► Obr.4: 1. Kontrolka energie akumulátoru

**POZNÁMKA:** Doba, kdy začne kontrolka energie akumulátoru blikat nebo svítit, se odvíjí od teploty na pracovišti a stavu akumulátoru.

## SESTAVENÍ

**⚠ UPOZORNĚNÍ:** Než začnete na zařízení provádět jakékoli práce, vždy se předtím přesvědčte, že je vypnuté.

### Typ filtru

#### Normální filtr

► Obr.5: 1. Pouzdro 2. Vstupní filtr 3. Filtr

#### Vysoce účinný filtr

► Obr.6: 1. Pouzdro 2. Vysoce účinný filtr

### Vysypávání prachu

**⚠ UPOZORNĚNÍ:** Vyprázdněte vysavač předtím, než bude příliš plný, nebo když se sníží síla sání.

**⚠ UPOZORNĚNÍ:** Vyčistěte také prach uvnitř samotného vysavače. V opačném případě může dojít k ucpání filtru nebo poškození motoru.

### Likvidace prachu – normální filtr

1. Prach ulpělý na filtru v pouzdru odstraníte poklepáním na pouzdro rukou (4krát či 5krát).

Nyní nasměrujte sací otvor dolů, otočte pouzdem ve směru šipky podle obrázku a pouzdro pomalu zpříma vytáhněte.

► Obr.7: 1. Pouzdro 2. Vstup sání

**POZNÁMKA:** Při otevření pouzdra se může rozsypat prach – pod pouzdro si položte sáček na smetí.

2. Z vnitřku pouzdra a vstupního filtru odstraňte nahromaděný prach.

► Obr.8: 1. Vstupní filtr 2. Pouzdro

3. Vstupním filtrem otočte ve směru šipky, uvolněte zajišťovací výstupek z jednotky vysavače a pak vstupní filtr vyjměte.

► Obr.9: 1. Vstupní filtr 2. Zajišťovací výstupek

4. Ze vstupního filtru odstraňte jemný prach. Potom vyjměte filtr a lehkým poklepáním prach odstraňte.

► Obr.10: 1. Vstupní filtr 2. Filtr

### Likvidace prachu – vysoce účinný filtr

1. Prach ulpělý na filtru v pouzdru odstraníte poklepáním na pouzdro rukou (4krát či 5krát).

Nyní nasměrujte sací otvor dolů, otočte pouzdem ve směru šipky podle obrázku a pouzdro pomalu zpříma vytáhněte.

► Obr.11: 1. Pouzdro 2. Vstup sání

**POZNÁMKA:** Při otevření pouzdra se může rozsypat prach – pod pouzdro si položte sáček na smetí.

2. Z vnitřku pouzdra a vysoce účinného filtru odstraňte nahromaděný prach.

► **Obr.12:** 1. Pouzdro 2. Vysoce účinný filtr

3. Vysoce účinným filtrem otočte ve směru šipky, uvolněte zajišťovací výstupek z jednotky vysavače a pak filtr vyjměte.

► **Obr.13:** 1. Zajišťovací výstupek

4. Odstraňte jemný prach a lehce poklepejte na vysoce účinný filtr, abyste uvolnili všechny prach.

## Sestavení

### Sestavení – normální filtr

1. Nasadte filtr tak, aby zcela dosedl na místo v jednotce vysavače.

► **Obr.14:** 1. Filtr

► **Obr.15:** 1. Filtr

**POZNÁMKA:** Ujistěte se, zda je filtr nasazen rovně a zda není shrnutý. Při nesprávném nasazení filtru (viz obrázek) pronikne prach do pláště motoru a způsobí poruchu motoru.

2. Nasadte vstupní filtr. Nyní zajistěte natočení vstupního filtru tak, aby byl zajišťovací výstupek pevně zajištěn v jednotce vysavače.

► **Obr.16:** 1. Vstupní filtr

► **Obr.17**

3. Nasadte pouzdro. Vyrovnějte značku O na pouzdru se značkou O na rukojeti a pak pouzdro otočením pevně nasadte ve směru šipky, až se zajistí na místě.

► **Obr.18:** 1. Značka O

► **Obr.19:** 1. Držadlo 2. Pouzdro

**POZNÁMKA:** Prach vždy odstraňujte včas, neboť příliš mnoho prachu ve vysavači sníží sací výkon.

**POZNÁMKA:** Před použitím vysavače vždy zkontrolujte, zda je filtr i vstupní filtr správně nasazen. Při nesprávném založení pronikne prach do pláště motoru a způsobí poruchu motoru. Jestliže nastanou situace uvedené v následujících příkladech, byl filtr a vstupní filtr nasazen nesprávně. Filtry nasadte správně a odstraňte problém.

### Příklady problémů

Příklad 1: Byl nasazen pouze vstupní filtr (bez hlavního filtru)

► **Obr.20:** 1. Vstupní filtr

Příklad 2: Byl nasazen pouze filtr (bez vstupního filtru)

► **Obr.21:** 1. Filtr

Příklad 3: Filtr je nasazený, avšak shrnutý

► **Obr.22:** 1. Filtr

Příklad 4: Zajišťovací výstupek vstupního filtru není pevně zajištěn v drážce pláště vysavače.

► **Obr.23:** 1. Drážka v plášti vysavače 2. Vstupní filtr 3. Zajišťovací výstupek

### Sestavení – vysoce účinný filtr

1. Připojte vysoce účinný filtr. Nyní zajistěte natočení vysoce účinného filtru tak, aby byl zajišťovací výstupek pevně zajištěn v jednotce vysavače.

► **Obr.24:** 1. Vysoce účinný filtr 2. Zajišťovací výstupek

► **Obr.25:** 1. Zajišťovací výstupek

2. Nasadte pouzdro. Vyrovnějte značku O na pouzdru se značkou O na rukojeti a pak pouzdro otočením pevně nasadte ve směru šipky, až se zajistí na místě.

► **Obr.26:** 1. Značka O

► **Obr.27:** 1. Držadlo 2. Pouzdro

**POZNÁMKA:** Prach vždy odstraňujte včas, neboť příliš mnoho prachu ve vysavači sníží sací výkon.

**POZNÁMKA:** Před použitím vysavače vždy zkontrolujte, zda je vysoce účinný filtr správně nasazen. Při nesprávném založení pronikne prach do pláště motoru a způsobí poruchu motoru. Jestliže nastanou situace uvedené v následujících příkladech, byl vysoce účinný filtr nasazen nesprávně. Filtry nasadte správně a odstraňte problém.

### Příklady problémů

Zajišťovací jazýček vysoce účinného filtru není pevně nasazen v drážce pláště vysavače.

► **Obr.28:** 1. Zajišťovací výstupek 2. Drážka v plášti vysavače

## PRÁCE S NÁŘADÍM

**⚠ UPOZORNĚNÍ:** Chcete-li připojit příslušenství, například hubici, nasadte příslušenství a otočte jím ve směru šipky, abyste zabezpečili pevné spojení při používání. Příslušenství odpojte otočením a vysunutím rovněž ve směru šipky. Budete-li při nasazování či odpojování příslušenství otáčet opačným směrem, můžete povolit pouzdro.

► **Obr.29:** 1. Pouzdro

## Vysávání

### Hubice

Hubici nasadte při čištění stolů, nábytku atd. Hubice snadno klouže.

► **Obr.30:** 1. Hubice

### Hubice a prodlužovací nástavec (rovná trubice)

Prodlužovací nástavec se vkládá mezi hubici a vysavač. Tato konfigurace je vhodná k vysávání podlahy vestoje.

► **Obr.31:** 1. Těleso vysavače 2. Prodlužovací nástavec 3. Hubice

### Rohová hubice

Při vysávání rohů a obtížně přístupných míst v automobilu nebo na nábytku nasadte rohovou hubici.

► **Obr.32:** 1. Rohová hubice 2. Těleso vysavače

## Rohová hubice a prodlužovací nástavec (rovná trubice)

Tuto konfiguraci použijte při vysávání obtížně přístupných míst, do kterých se nevejde samotný vysavač, nebo při vysávání vysoko položených míst.

- **Obr.33:** 1. Rohová hubice 2. Prodlužovací nástavec 3. Tělo vysavače

## Vysávání bez hubice

Prach můžete vysávat i bez hubice.

- **Obr.34**

## ÚDRŽBA

**UPOZORNĚNÍ:** Než začnete provádět kontrolu nebo údržbu nástroje, vždy se přesvědčte, že je vypnutý.

**POZOR:** Nikdy nepoužívejte benzín, benzen, ředidlo, alkohol či podobné prostředky. Mohlo by tak dojít ke změnám barvy, deformacím či vzniku prasklin.

## Činnosti po ukončení práce

Při skladování nebo nabíjení vysavače uzamkněte hlavu nástavce a zavěste vysavač na háček, který je dostupný na trhu.

- **Obr.35**

**POZOR:** Vysavač opřený o stěnu bez žádného dalšího zajištění může spadnout a poškodit se.

- **Obr.36**

## Čištění

Vnější část vysavače (tělo vysavače) pravidelně otírejte hadříkem navlhčeným v mýdlové vodě.

Čistěte také sací otvor, prostor pro vak na prach / papírový filtr a prachové víko.

- **Obr.37**

Jestliže je filtr ucpaný prachem a výkon vysavače se sníží, vyperte filtr v mýdlové vodě. Před použitím jej nechte řádně oschnout. Nedostatečně vysušený filtr může oslabit sací výkon a zkrátit životnost motoru.

- **Obr.38**

## Čištění nástavce

Když je kartáč nástavce zaprášený, vyčistěte jej pomocí lepicí pásky.

- **Obr.39:** 1. Kartáč

## Likvidace vysavače

Vysavač je vybaven vestavěným lithium-iontovým akumulátorem. Před likvidací vysavače jej vyndejte.

## Vyjmutí vestavěného akumulátoru

**UPOZORNĚNÍ:** Nedotýkejte se svorek žádným vodivým materiálem.

**UPOZORNĚNÍ:** Neskladujte akumulátor spolu s jinými kovovými předměty, jako jsou hřebíky, mince atd.

**UPOZORNĚNÍ:** Nevystavujte akumulátor vodě ani dešti.

**UPOZORNĚNÍ:** Akumulátor nerozebírejte ani neopravujte.

**UPOZORNĚNÍ:** Při vyjímání akumulátoru musí být vysavač odpojen od napájecí sítě.

1. Chcete-li sundat zadní kryt, zatlačte na něj ve směru šipky.  
► **Obr.40:** 1. Zadní kryt
2. Vestavěný akumulátor zcela vysuňte. Lehkým posunutím baterie dozadu a stisknutím konektoru ve směru šipky dle obrázku odpojte přívodní vodiče od akumulátoru.  
► **Obr.41:** 1. Konektor 2. Přívodní vodiče
3. Potom jednotku akumulátoru zcela vysuňte.  
► **Obr.42:** 1. Akumulátor
4. Vložte vyjmutý akumulátor do papírové krabice, aby nedošlo k jeho zkratu.

## Vložení náhradního akumulátoru

Při vkládání náhradního akumulátoru použijte opačný postup.

**UPOZORNĚNÍ:** Ved'te přívodní vodiče tak, aby byly plně uloženy ve vysavači, předtím než umístíte zadní kryt zpět do původní pozice. V opačném případě může dojít k poškození přívodu.

- **Obr.43**

Po vložení akumulátoru (viz tabulka „SPECIFIKACE“) nabijte baterii ještě před použitím.

K zachování BEZPEČNOSTI a SPOLEHLIVOSTI výrobku musí být opravy a veškerá další údržba či seřizování prováděny autorizovanými nebo továrními servisními středisky společnosti Makita s využitím náhradních dílů Makita.

## Odstraňování problémů

Než požádáte o opravu, zkontrolujte následující body.

Příznak	Cíl kontroly	Způsob nápravy
Slabý sací výkon	Není pouzdro plné prachu?	Odstraňte z pouzdra prach.
	Není ucpaný filtr?	Vyčistěte nebo vyperte filtr.
	Není akumulátor vybitý?	Nabijte blok akumulátoru.
Zařízení nepracuje	Není akumulátor vybitý?	Nabijte blok akumulátoru.

**⚠ UPOZORNĚNÍ:** Nepokoušejte se opravovat vysavač sami.

## VOLITELNÉ PŘÍSLUŠENSTVÍ

**⚠ UPOZORNĚNÍ:** Pro nářadí Makita popsané v tomto návodu doporučujeme používat následující příslušenství a nástavce. Při použití jiného příslušenství či nástavců může hrozit nebezpečí zranění osob. Příslušenství lze používat pouze pro stanovené účely.

Potřebujete-li bližší informace ohledně tohoto příslušenství, obraťte se na místní servisní středisko společnosti Makita.

- Prodlužovací nástavec (rovná trubice)
- Hubice
- Hubice na koberec
- Kartáčová hubice
- Rohová hubice
- Hubice s kulatým kartáčem
- Pružná hadice
- Filtr
- Vstupní filtr
- Vysoce účinný filtr
- Náhradní akumulátor
- Rychlonabíječka

**POZNÁMKA:** Některé položky seznamu mohou být k nářadí přibaleny jako standardní příslušenství. Přibalené příslušenství se může v různých zemích lišit.