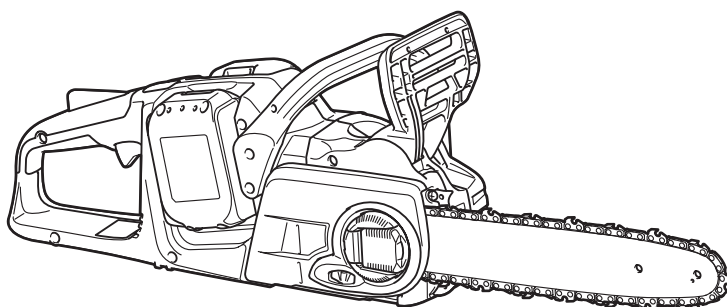


DOLMAR



EN	Cordless Chain Saw	INSTRUCTION MANUAL	8
PL	Akumulatorowa pilarka łańcuchowa	INSTRUKCJA OBSŁUGI	18
HU	Akkumulátoros láncfűrész	HASZNÁLATI KÉZIKÖNYV	30
SK	Akumulátorová reťazová píla	NÁVOD NA OBSLUHU	41
CS	Akumulátorová řetězová píla	NÁVOD K OBSLUZE	51
UK	Бездротова ланцюгова пила	ІНСТРУКЦІЯ З ЕКСПЛУАТАЦІЇ	62
RO	Ferăstrău cu lanț cu acumulator	MANUAL DE INSTRUCȚIUNI	74
DE	Akku-Kettensäge	BETRIEBSANLEITUNG	85

AS3835



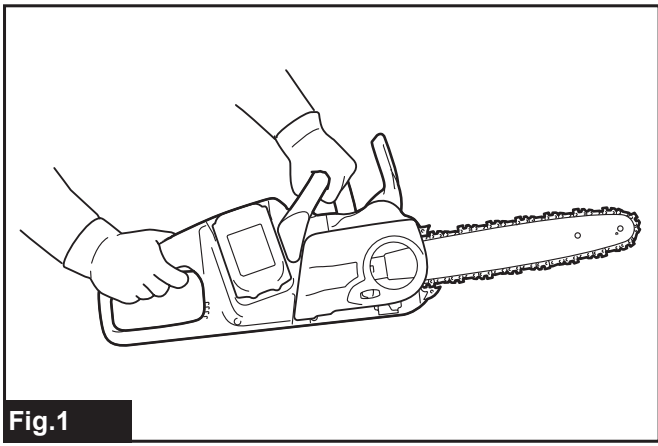


Fig.1

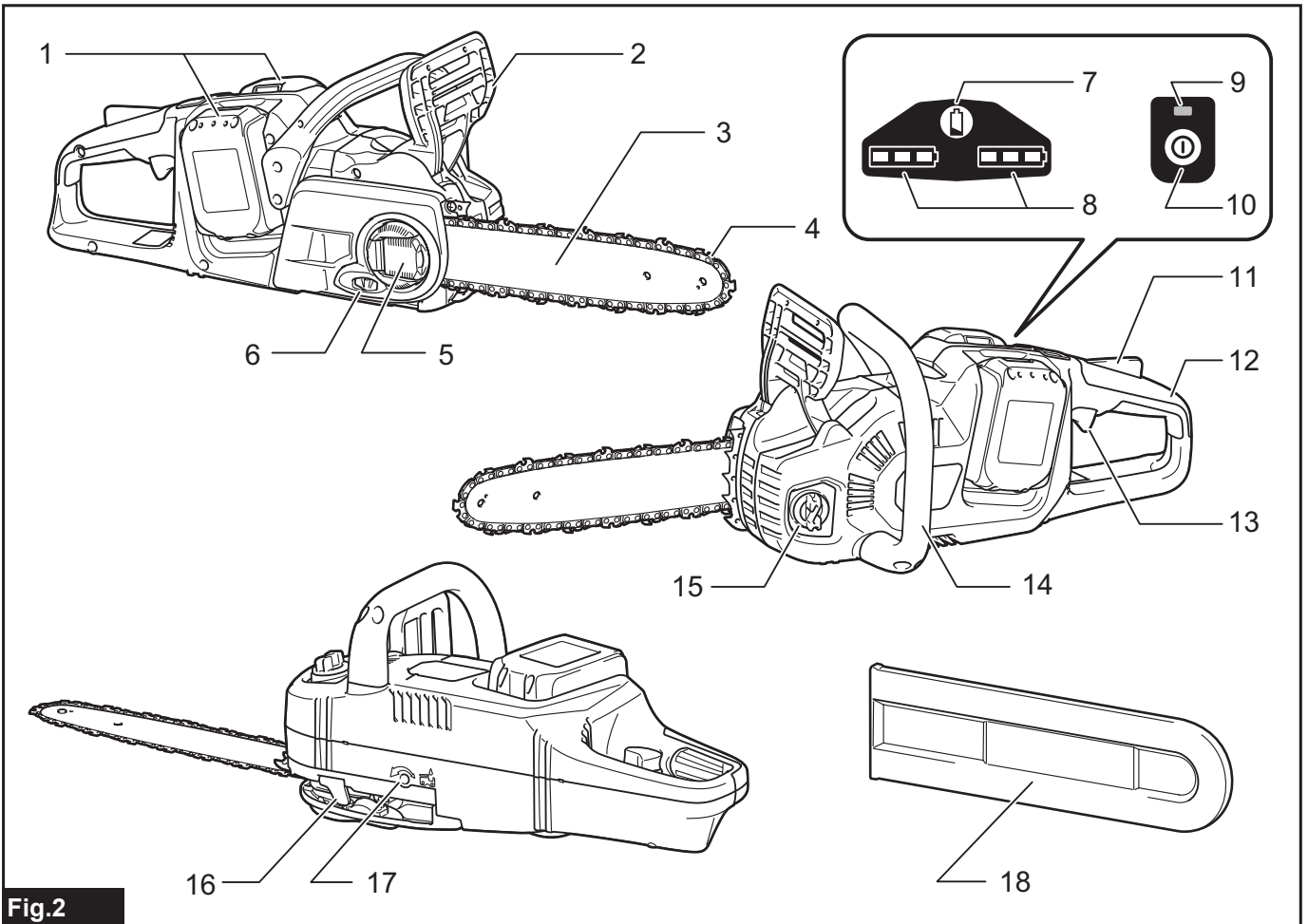


Fig.2

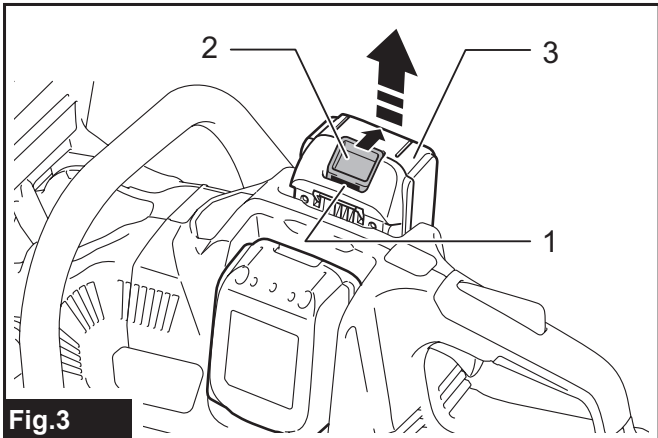


Fig.3

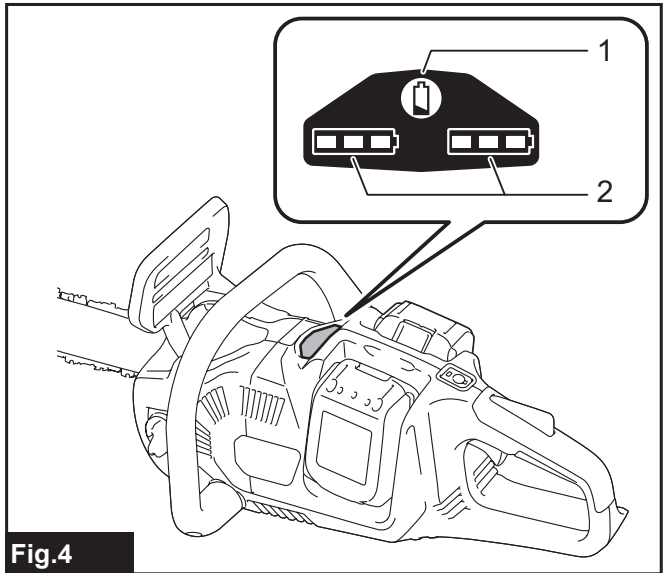


Fig.4

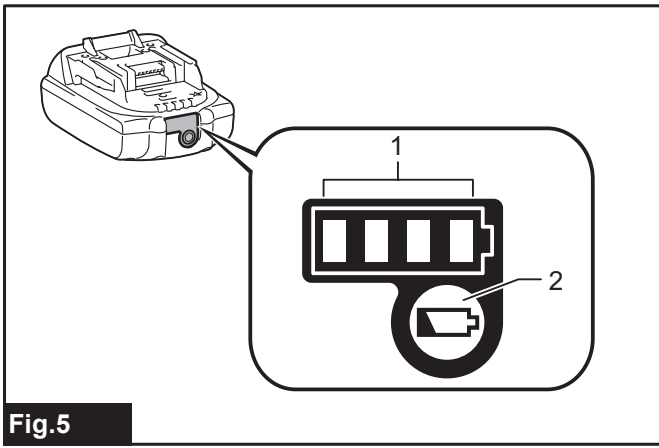


Fig.5

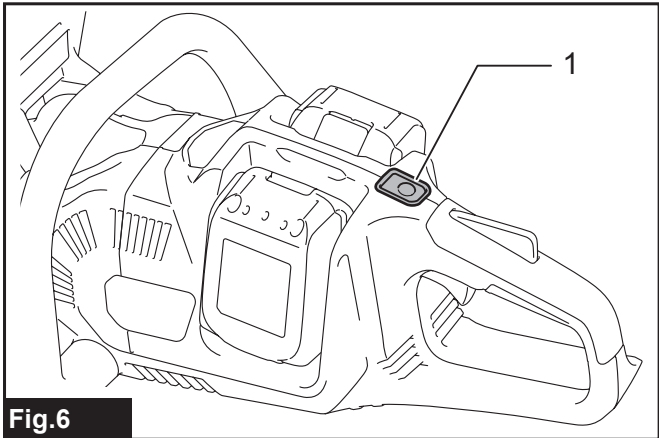


Fig.6

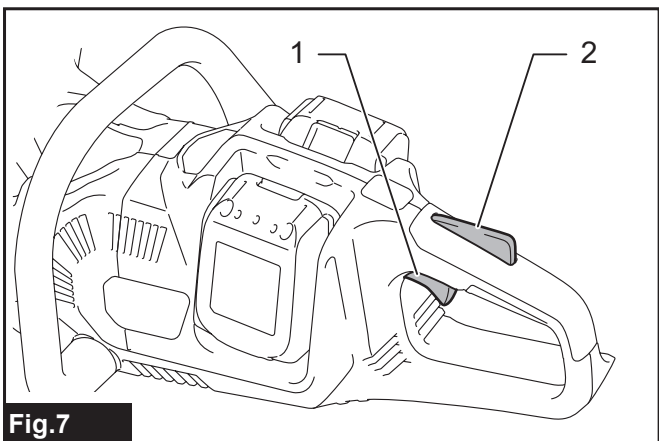


Fig.7

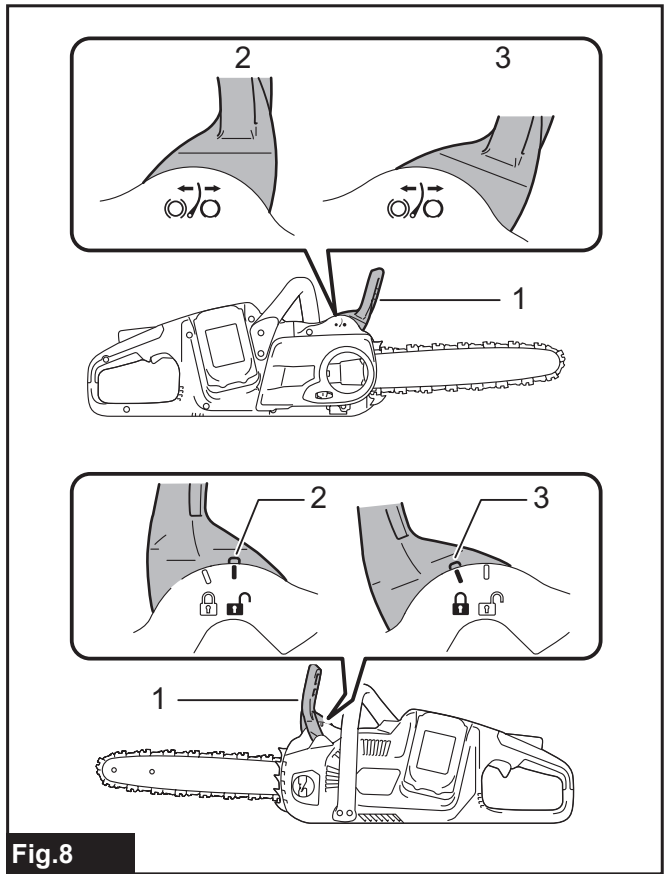


Fig.8

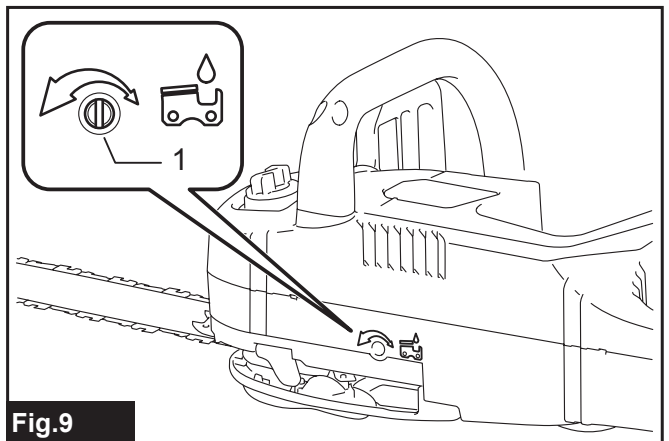


Fig.9

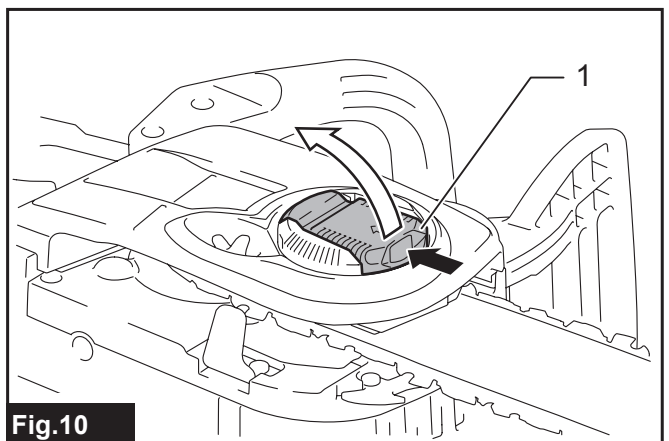


Fig.10

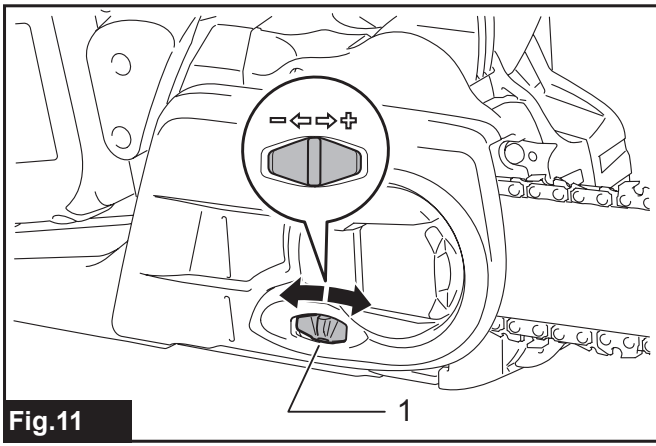


Fig. 11

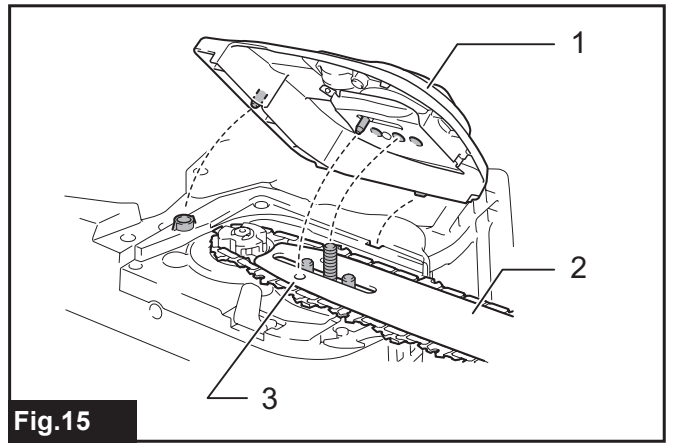


Fig. 15

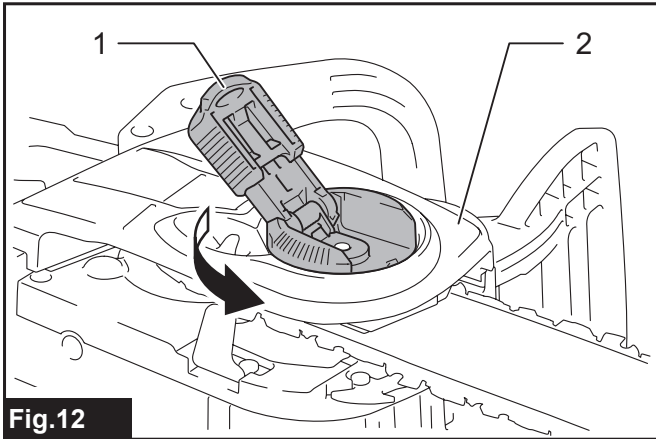


Fig. 12

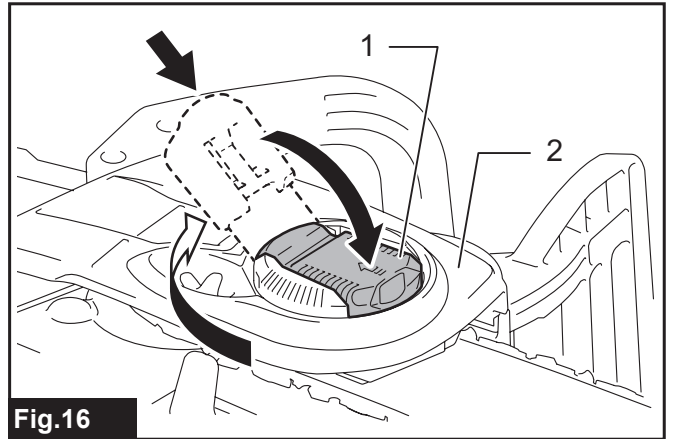


Fig. 16

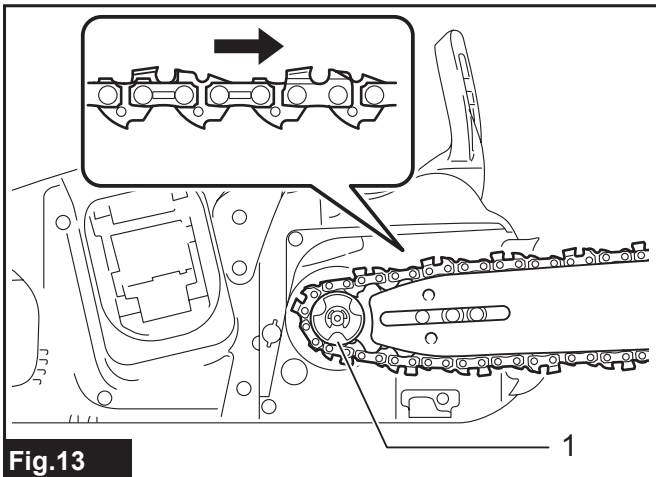


Fig. 13

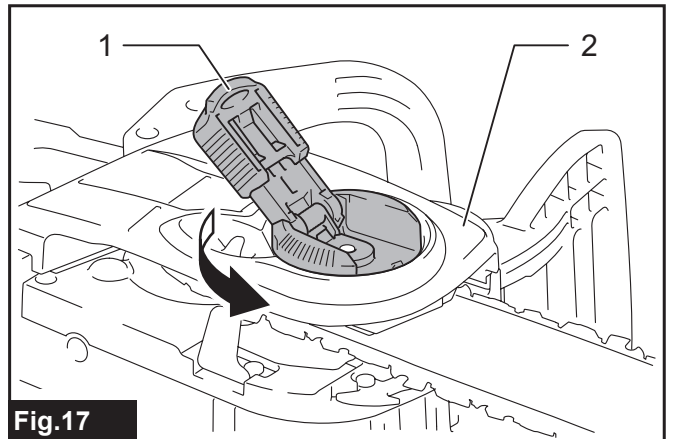


Fig. 17

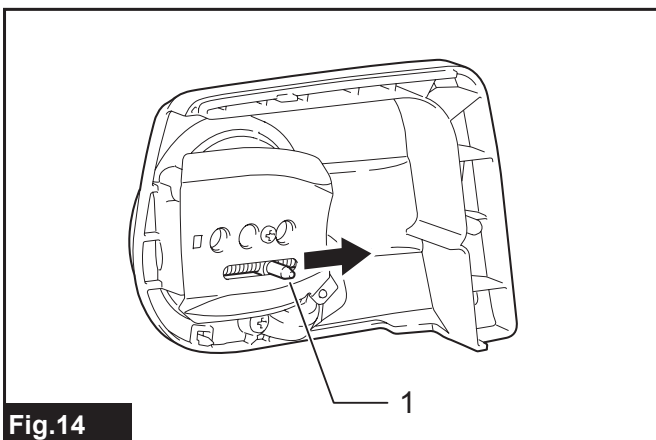


Fig. 14

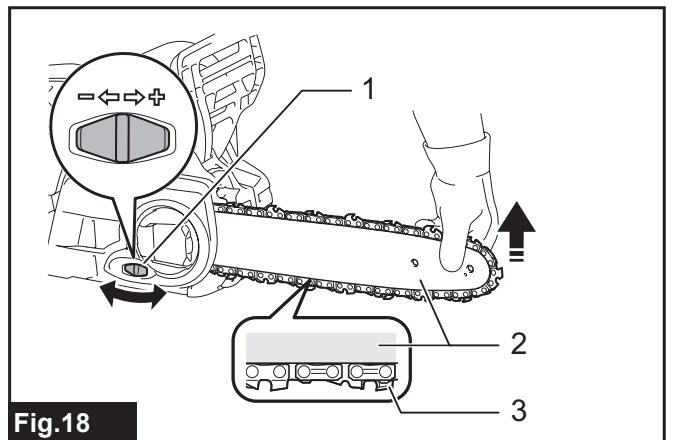


Fig. 18

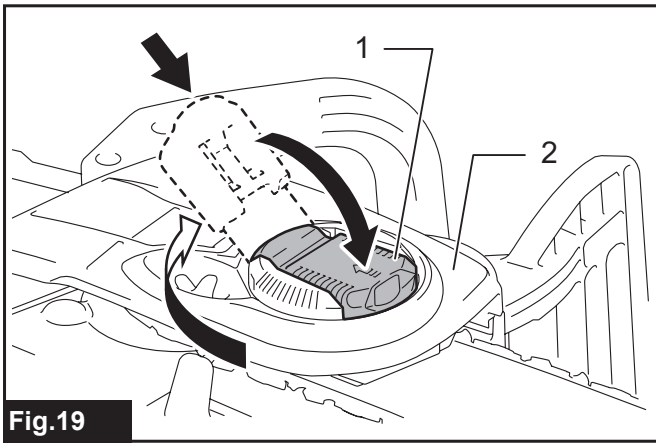


Fig.19

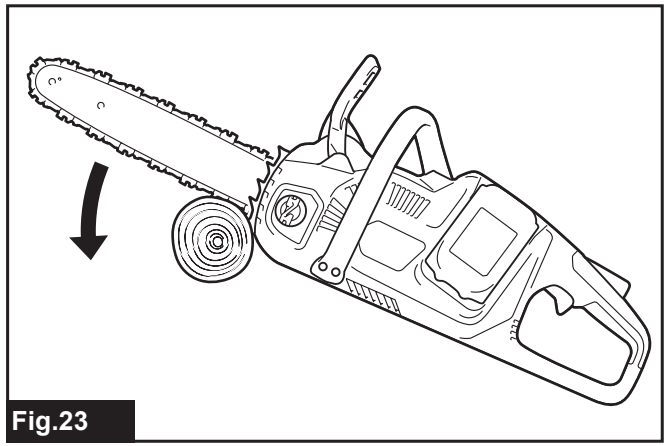


Fig.23

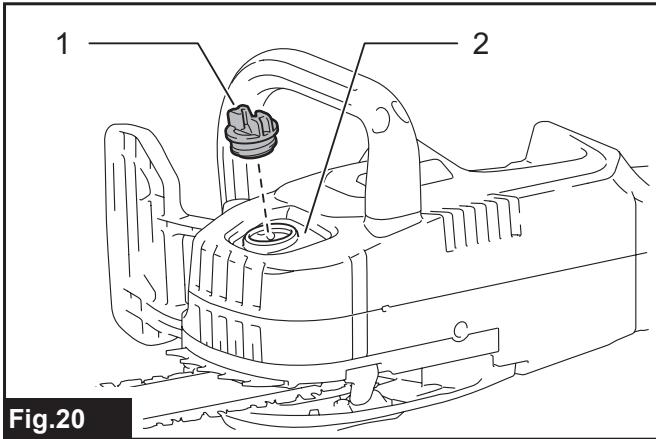


Fig.20

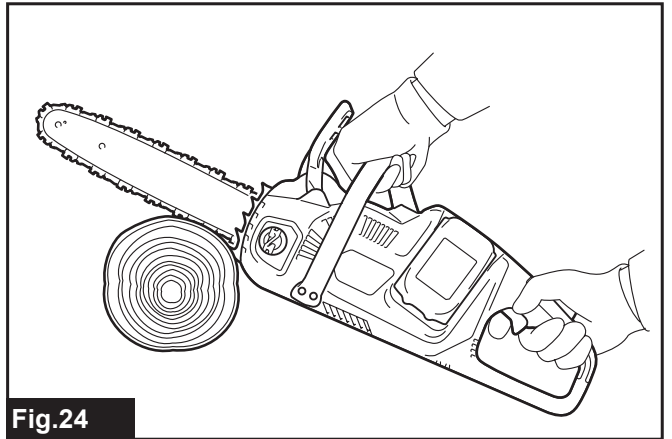


Fig.24

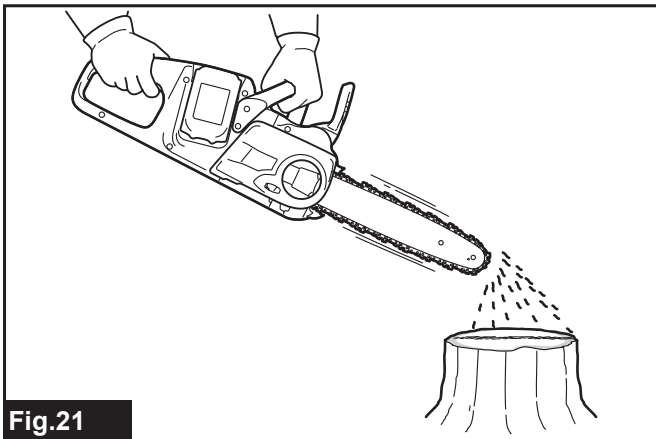


Fig.21

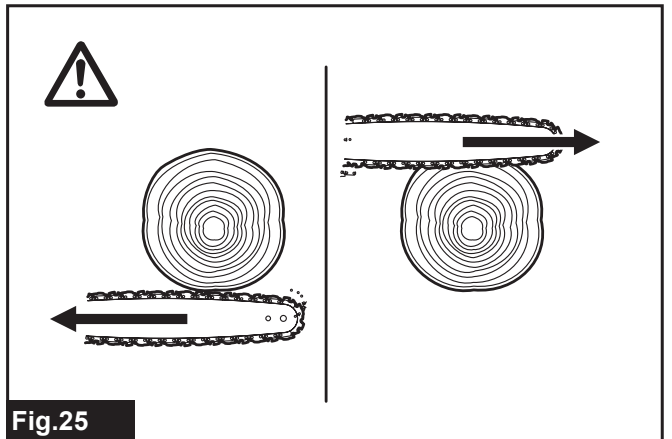


Fig.25

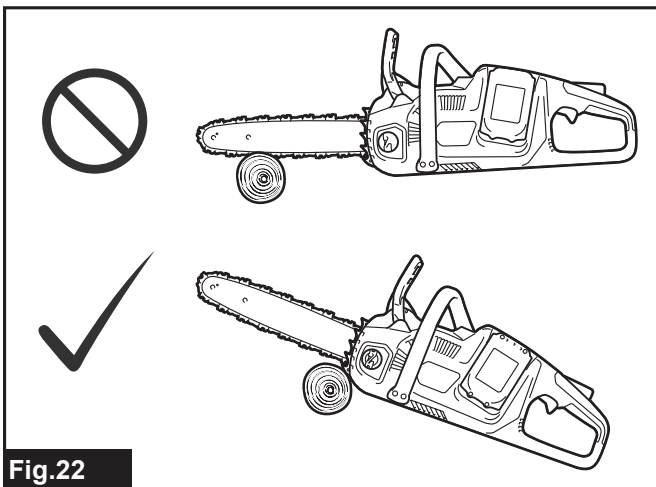


Fig.22

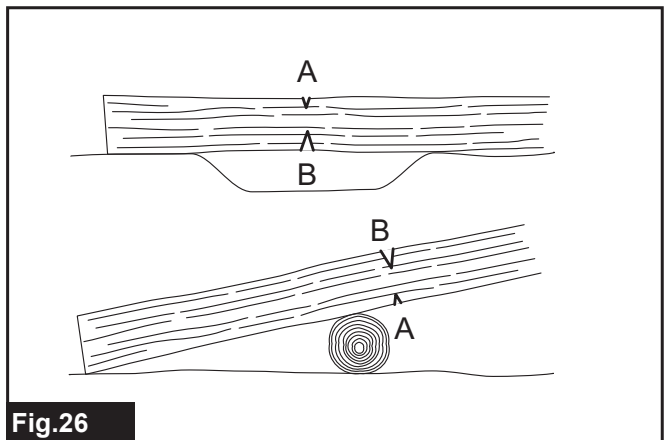
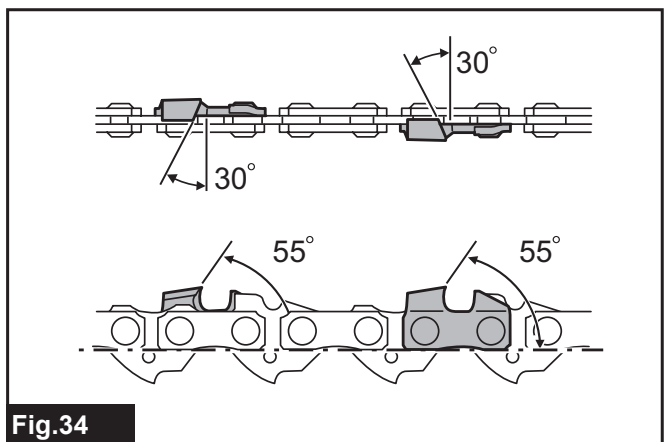
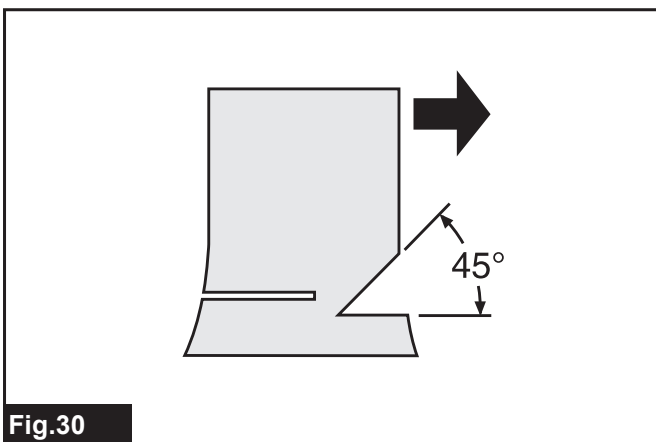
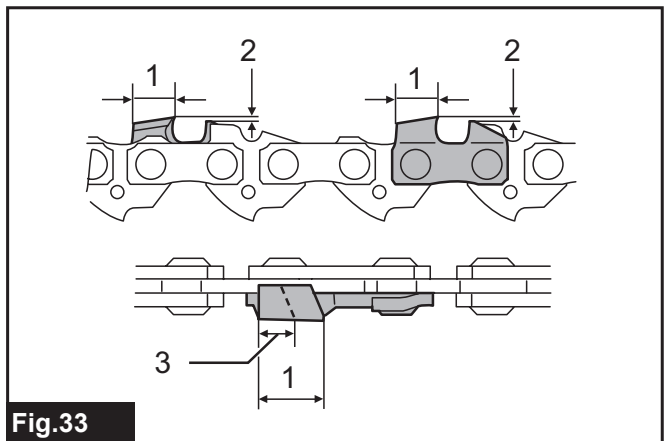
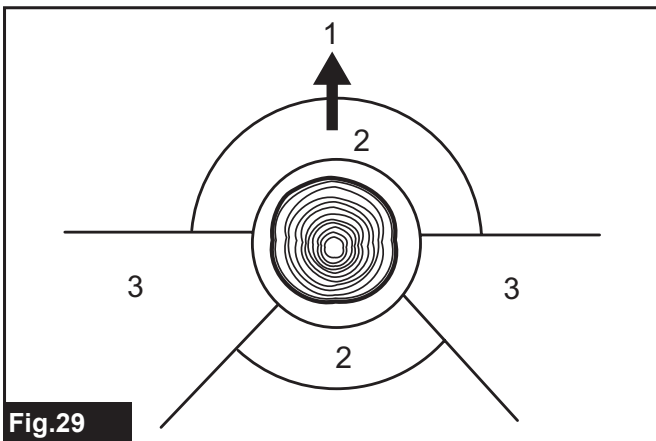
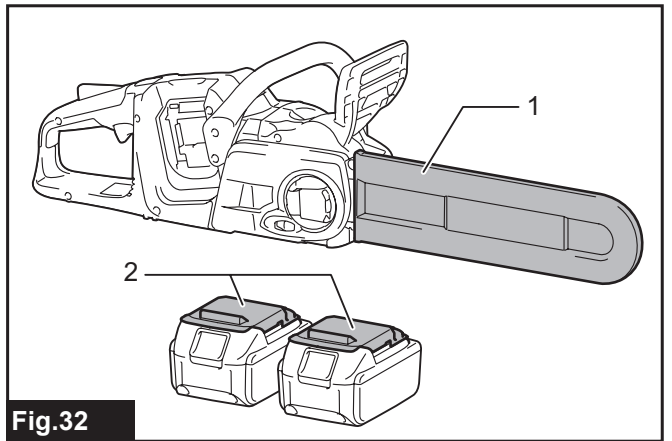
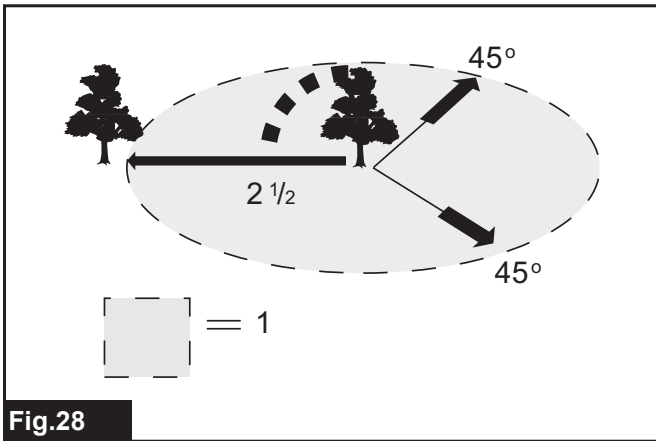
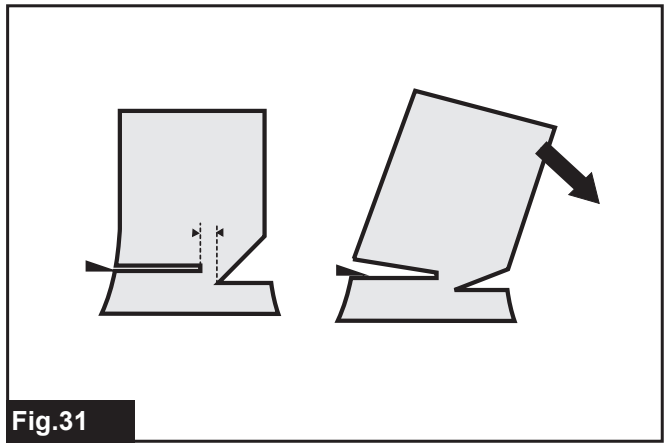
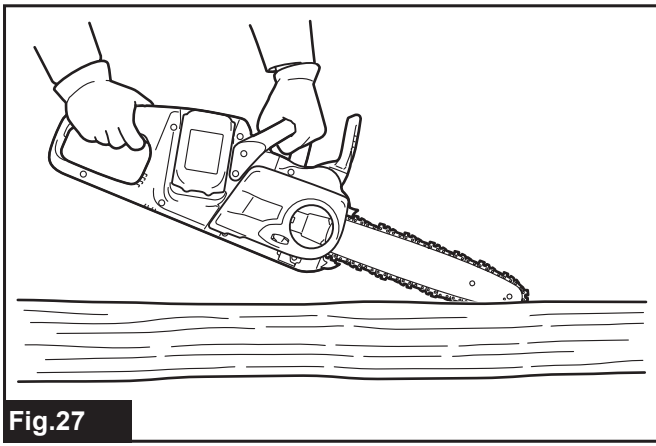
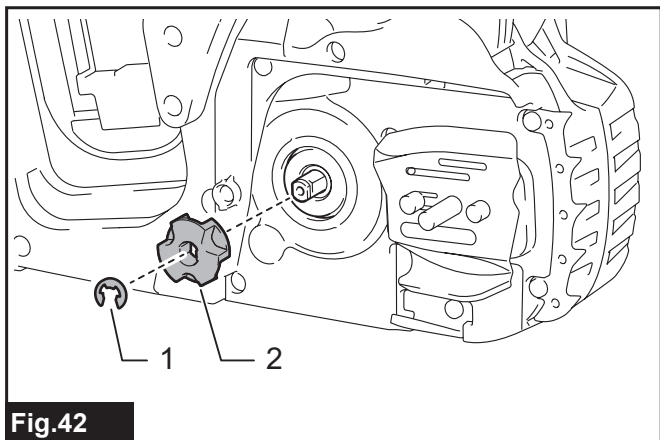
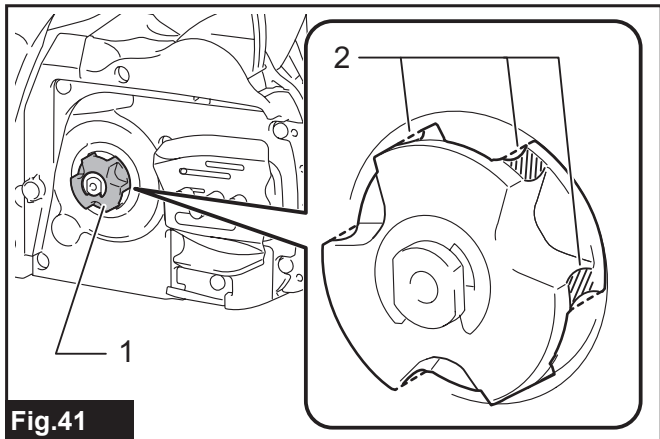
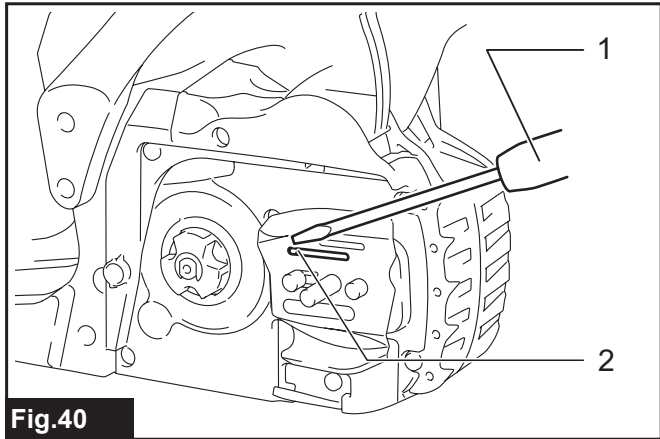
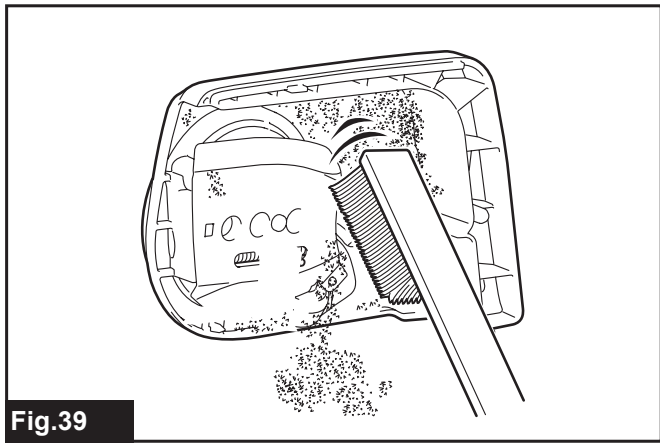
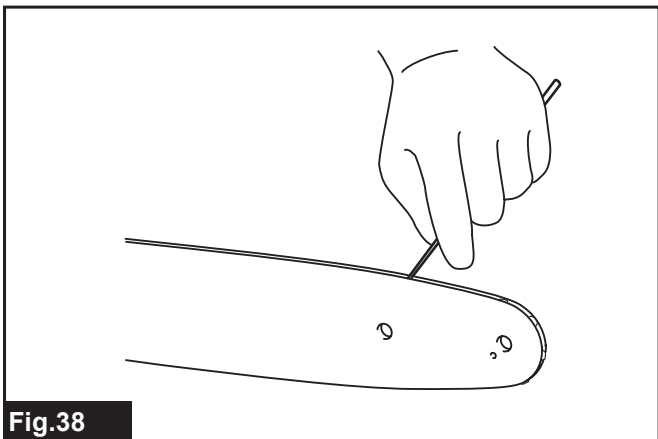
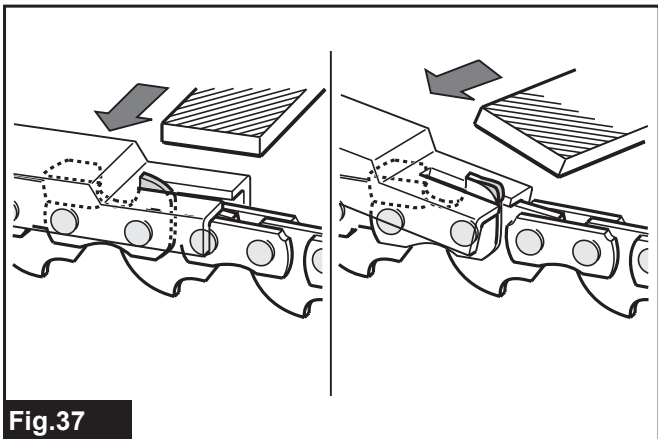
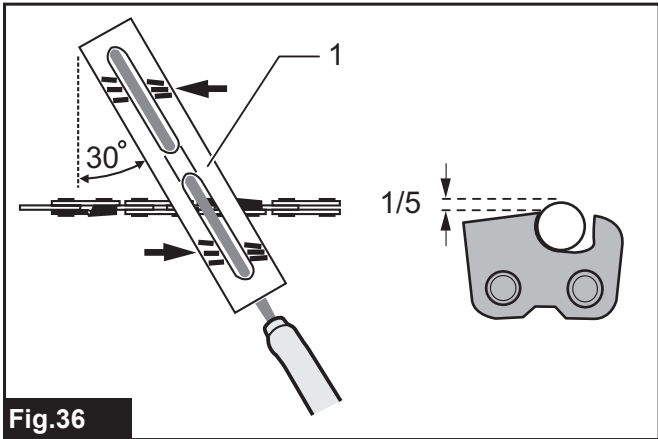
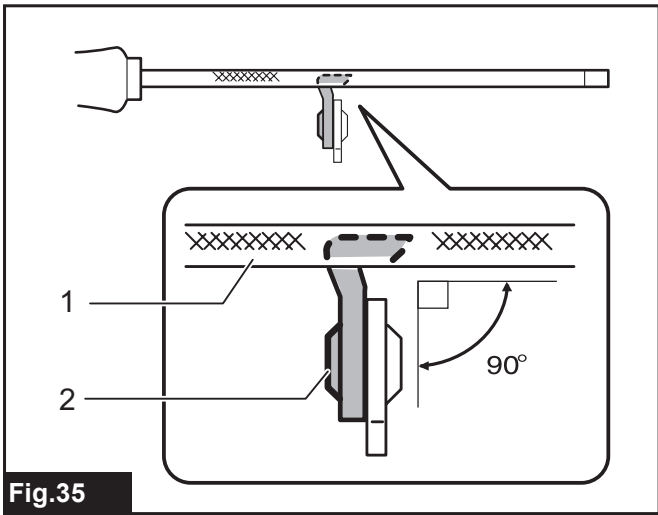


Fig.26





SPECIFIKACE

Model:		AS3835
Celková délka (bez vodící lišty)		443 mm
Jmenovité napětí		36 V DC
Standardní akumulátor		BL1815N, BL1820, BL1820B, BL1830, BL1830B, BL1840, BL1840B, BL1850, BL1850B, BL1860B, AP-183
Čistá hmotnost (při použití BL1815N)	s 90PX	4,7 kg
	s 91PX	4,8 kg
Standardní délka vodící lišty		350 mm
Doporučená délka vodící lišty		300 - 400 mm
Použitelný typ řetězu pily (viz níže uvedená tabulka)		90PX 91PX
Řetězové kolo	Počet zubů	6
	Rozteč	3/8"
Rychlost řetězu		0 – 20 m/s (0 – 1 200 m/min)
Objem nádrže na řetězový olej		200 cm ³

Pilový řetěz a vodící lišta

Typ pilového řetězu		90PX	
Počet vodících článků		46	52
Vodící lišta	Délka vodící lišty	300 mm	350 mm
	Délka řezu	280 mm	330 mm
	Rozteč	3/8"	
	Šířka vodící drážky	1,1 mm	
	Typ	Lišta s řetězovým kolem na konci	

Typ pilového řetězu		91PX		
Počet vodících článků		46	52	56
Vodící lišta	Délka vodící lišty	300 mm	350 mm	400 mm
	Délka řezu	280 mm	330 mm	375 mm
	Rozteč	3/8"		
	Šířka vodící drážky	1,3 mm		
	Typ	Lišta s řetězovým kolem na konci		

- Vzhledem k neustálému výzkumu a vývoji zde uvedené technické údaje podléhají změnám bez upozornění.
- Technické údaje a akumulátor se mohou v různých zemích lišit.
- Hmotnost s akumulátorem dle EPTA – Procedure 01/2003

VAROVÁNÍ: Použijte odpovídající kombinaci vodící lišty a pilového řetězu. V opačném případě může dojít ke zranění.

Účel použití

Tato řetězová pila je určena k řezání dřeva.

Hlučnost

Typická vážená hladina hluku (A) určená podle normy EN60745:

Hladina akustického tlaku (L_{pA}): 87,7 dB(A)

Hladina akustického výkonu (L_{WA}): 100,4 dB (A)

Nejistota (K): 2 dB(A)

VAROVÁNÍ: Používejte ochranu sluchu.

Vibrace

Celková hodnota vibrací (vektorový součet tří os) určená podle normy EN60745:

Pracovní režim: Řezání dřeva

Emise vibrací ($a_{h,w}$): 5,3 m/s²

Nejistota (K): 1,5 m/s²

POZNÁMKA: Hodnota deklarovaných emisí vibrací byla změřena standardní zkušební metodou a dá se použít k porovnání nářadí mezi sebou.

POZNÁMKA: Hodnotu deklarovaných emisí vibrací lze také použít k předběžnému posouzení míry expozice vibracím.

VAROVÁNÍ: Emise vibrací při používání elektrického nářadí ve skutečnosti se mohou od hodnoty deklarovaných emisí vibrací lišit v závislosti na způsobech použití nářadí.

VAROVÁNÍ: Nezapomeňte stanovit bezpečnostní opatření na ochranu obsluhy podle odhadu expozice ve skutečných podmínkách použití. (Vezměte přitom v úvahu všechny části provozního cyklu, tj. kromě doby zátěže například doby, kdy je nářadí vypnuté a kdy běží naprázdno.)

Prohlášení ES o shodě

Pouze pro evropské země

Prohlášení ES o shodě je obsaženo v Příloze A tohoto návodu k obsluze.

BEZPEČNOSTNÍ VÝSTRAHY

Obecná bezpečnostní upozornění k elektrickému nářadí

VAROVÁNÍ: Přečtěte si všechny bezpečnostní výstrahy i pokyny a prohlédněte si ilustrace a specifikace dodané k tomuto elektrickému nářadí. Nedodržení všech níže uvedených pokynů může vést k úrazu elektrickým proudem, požáru či vážnému zranění.

Všechna upozornění a pokyny si uschovejte pro budoucí potřebu.

Pojem „elektrické nářadí“ v upozorněních označuje elektrické nářadí, které se zapojuje do elektrické sítě, nebo elektrické nářadí využívající akumulátory.

Varování k akumulátorové řetězové pile

1. **Je-li řetěz pily v pohybu, udržujte všechny končety mimo dosah řetězu. Před zapnutím řetězové pily se ujistěte, že se řetěz ničeho nedotýká.** Budete-li při používání řetězové pily jen chvíli nepozorní, může dojít ke kontaktu řetězu s vaším oblečením nebo tělem.
2. **Řetězovou pilu držte vždy pravou rukou za zadní držadlo a levou rukou za přední držadlo.** Budete-li řetězovou pilu držet obráceně, bude hrozit větší nebezpečí úrazu, proto se tomu vyhněte.
3. **Elektrické nářadí držte pouze za izolované části držadel, neboť při práci s řetězovou pilou můžete narazit na skryté elektrické vedení.** Při kontaktu řetězové pily s vodičem pod napětím se může proud přenést do nechráněných kovových částí nářadí a obsluha může utrpět úraz elektrickým proudem.

4. **Používejte ochranu zraku a sluchu.** Doporučuje se také dodatečná ochrana hlavy, rukou a nohou. Adekvátní oblečení zamezí zranění odlétávajícími třískami a nechtěnému kontaktu s řetězem pily.
5. **Nepoužívejte řetězovou pilu na stromě.** Při použití řetězové pily na stromě může dojít ke zranění.
6. **Udržujte správný postoj a používejte řetězovou pilu jen tehdy, stojíte-li na stabilním, jistém a rovném povrchu.** Kluzký nebo nestabilní povrch, například žebřík, může způsobit ztrátu rovnováhy nebo kontroly nad pilou.
7. **Při řezání napnuté větve dávejte pozor na zpětný ráz.** Když se napětí ve dřevě uvolní, napnutá větev může zasáhnout obsluhu nebo způsobit ztrátu kontroly nad pilou.
8. **Při řezání keřů a malých stromů dbejte mimořádné pozornosti.** Pružný materiál může pilu zachytit a vymrstit se nebo způsobit, že ztratíte rovnováhu.
9. **Při přenášení držte řetězovou pilu za přední rukojeť, nechte ji vypnutou a držte ji tak, aby mířila směrem od vašeho těla. Při přepravě nebo skladování vždy nasadte kryt vodicí lišty.** Správnou manipulací s řetězovou pilou lze snížit riziko nechtěného kontaktu s pohyblivým se řetězem pily.
10. **Dodržujte pokyny týkající se mazání, napínání řetězu a výměny příslušenství.** Nesprávně napnutý nebo namazaný řetěz se může přetrhnout nebo zvýšit pravděpodobnost zpětného rázu.
11. **Držadla udržujte suchá, čistá a chraňte je před olejem a mazacím tukem.** Mastné rukojeti jsou kluzké a mohou způsobit ztrátu kontroly nad nástrojem.
12. **Řezejte pouze dřevo. Nepoužívejte řetězovou pilu k účelům, pro které není určena.** Příklad: nepoužívejte řetězovou pilu k řezání plastu, zdiva nebo nedřevěných stavebních materiálů. Použití řetězové pily k účelu, ke kterému není určena, může mít nebezpečné následky.
13. **Příčiny a prevence zpětného rázu:** Když se špička vodicí lišty dotkne předmětu nebo když dřevo sevře řetěz pily v řezu, může dojít ke zpětnému rázu. Při kontaktu špičky může dojít k náhlé zpětné reakci, kdy se vodicí lišta zvedne nahoru a směrem k uživateli. Při sevření řetězu pily v horní části vodicí lišty může dojít k rychlému pohybu vodicí lišty směrem k uživateli. V těchto situacích můžete ztratit kontrolu nad pilou, což může mít za následek vážné zranění. Nespoléhejte se jen na bezpečnostní zařízení, která jsou součástí pily. Jako uživatelé řetězové pily byste měli podniknout veškerá opatření, která jsou nutná k zamezení nehody nebo zranění. Zpětný ráz je důsledkem špatného použití a/nebo nesprávných pracovních postupů či podmínek. Lze se mu vyhnout přijetím odpovídajících opatření, která jsou uvedena níže:

- Udržujte pevné sevření tak, aby palce a prsty objímaly rukojeti pily. Držte pilu oběma rukama a stůjte tak, abyste mohli odolat případnému zpětnému rázu. Jsou-li učiněna vhodná opatření, obsluha může zpětný ráz kontrolovat. Nepouštějte pilu.

► Obr.1

- Nezacházejte příliš daleko a neřežte nad výškou ramen. Můžete tak předejít nechtěnému kontaktu špičky a umožníte lepší ovládnutí řetězové pily v nenadálých situacích.

- Používejte pouze náhradní lišty a řetězy určené výrobcem. Při použití nesprávných náhradních lišt a řetězů může dojít k přetržení řetězu nebo zpětnému rázu.
 - Dodržujte pokyny výrobce týkající se broušení a údržby řetězu pily. Zmenšení výšky hloubkového dorazu může mít za následek větší zpětný ráz.
14. **Před zahájením práce zkontrolujte, zda je řetězová pila v řádném provozním stavu a zda odpovídá požadavkům bezpečnostních směrnic. Konkrétně zkontrolujte:**
- Správnou funkci brzdy řetězu;
 - Správnou funkci dobehové brzdy;
 - Správné upevnění lišty a krytu řetězového kola;
 - Naostření a napnutí řetězu v souladu se směrnicemi.
15. **Řetězovou pilu nespouštějte s nasazeným krytem řetězu.** Spuštění řetězové pily s nasazeným krytem řetězu může způsobit odmrštění krytu vpřed s následným zraněním či poškozením objektů v okolí obsluhy.

TYTO POKYNY USCHOVEJTE.

VAROVÁNÍ: NEDOVOLTE, aby pohodlnost nebo pocit znalosti výrobku (získaný na základě předchozího použití) vedl k zanedbání dodržování bezpečnostních pravidel platných pro tento výrobek. NESPRÁVNÉ POUŽÍVÁNÍ či nedodržení bezpečnostních pravidel uvedených v tomto návodu k obsluze může způsobit vážné zranění.

Důležitá bezpečnostní upozornění pro akumulátor

1. Před použitím akumulátoru si přečtěte všechny pokyny a varovné symboly na (1) nabíječe, (2) akumulátoru a (3) výrobku využívajícím akumulátor.
2. Akumulátor nerozebírejte.
3. Pokud se příliš zkrátí provozní doba akumulátoru, přerušete okamžitě práci. V opačném případě existuje riziko přehřívání, popálení nebo dokonce výbuchu.
4. Budou-li vaše oči zasaženy elektrolytem, vypláchněte je čistou vodou a okamžitě vyhledejte lékařskou pomoc. Může dojít ke ztrátě zraku.
5. Akumulátor nezkratujte:
 - (1) Nedotýkejte se svorek žádným vodivým materiálem.
 - (2) Neskladujte akumulátor v nádobě s jinými kovovými předměty, jako jsou hřebíky, mince, apod.
 - (3) Nevystavujte akumulátor vodě a dešti.

► Obr.2

1	Akumulátor	2	Přední ochrana rukou	3	Vodicí lišta
4	Pilový řetěz	5	Páčka	6	Regulační knoflík
7	Tlačítko kontroly	8	Kontrolka kapacity	9	Hlavní kontrolka napájení
10	Hlavní spínač napájení	11	Odjišťovací páčka	12	Zadní držadlo
13	Spoušť	14	Přední držadlo	15	Víčko olejové nádrže
16	Zachycovač řetězu	17	Stavěcí šroub (olejového čerpadla)	18	Kryt vodicí lišty

Zkrat akumulátoru může způsobit velký průtok proudu, přehřátí, možné popálení a dokonce i poruchu.

6. Neskladujte nářadí a akumulátor na místech, kde může teplota překročit 50 °C (122 °F).
7. Nespalujte akumulátor, ani když je vážně poškozen nebo úplně opotřeben. Akumulátor může v ohni vybuchnout.
8. Dávejte pozor, abyste akumulátor neupustili ani s ním nenaráželi.
9. Nepoužívejte poškozené akumulátory.
10. Obsažené lithium-iontové akumulátory podléhají právním požadavkům na nebezpečné zboží.
V případě komerční přepravy například externími dopravci je třeba dodržet zvláštní požadavky na balení a značení.
Pro přípravu zboží k přepravě je nutná konzultace s odborníkem na nebezpečný materiál. Dodržujte také případné podrobnější národní předpisy. Odkryté kontakty přelepte izolační páskou či jinak zakryjte a akumulátory zabalte tak, aby se v balení nemohly pohybovat.
11. Při likvidaci akumulátoru postupujte podle místních předpisů.

TYTO POKYNY USCHOVEJTE.

UPOZORNĚNÍ: Používejte pouze originální akumulátory Makita/Dolmar. Používání jiných než originálních akumulátorů Makita/Dolmar nebo upravených akumulátorů může způsobit explozi akumulátoru a následný požár, zranění a jiné poškození. Zaniká tím také záruka společnosti Makita/Dolmar na nářadí a nabíječku Makita/Dolmar.

Tipy k zajištění maximální životnosti akumulátoru

1. Akumulátor nabíjte dříve, než dojde k jeho úplnému vybití. Pokud si povšimnete sníženého výkonu nářadí, vždy jej zastavte a dobijte akumulátor.
2. Nikdy nenabíjete úplně nabitý akumulátor. Přebíjení zkracuje životnost akumulátoru.
3. Akumulátor dobíjete při pokojové teplotě od 10 °C do 40 °C (50 °F až 104 °F). Před nabíjením nechejte horký akumulátor zchladnout.
4. Pokud se akumulátor delší dobu nepoužívá (déle než šest měsíců), je nutno jej dobít.

POPIS DÍLŮ

POPIS FUNKCÍ

⚠ UPOZORNĚNÍ: Před nastavováním nářadí nebo kontrolou jeho funkce se vždy přesvědčte, zda je vypnuté a je vyjmutý akumulátor.

Nasazení a sejmutí akumulátoru

⚠ UPOZORNĚNÍ: Před nasazením či sejmutím akumulátoru nářadí vždy vypněte.

⚠ UPOZORNĚNÍ: Při nasazování či snímání akumulátoru pevně držte nářadí i akumulátor. V opačném případě vám může nářadí nebo akumulátor vyklouznout z rukou a mohlo by dojít k jejich poškození či ke zranění.

► **Obr.3:** 1. Červený indikátor 2. Tlačítko 3. Akumulátor

Chcete-li akumulátor sejmout, vysuňte jej se současným přesunutím tlačítka na přední straně akumulátoru.

Při nasazování akumulátoru vyrovnejte jazýček na bloku akumulátoru s drážkou v krytu a zasuněte akumulátor na místo. Akumulátor zasuněte na doraz, až zacvakne na své místo. Není-li tlačítko zcela zajištěno, uvidíte na jeho horní straně červený indikátor.

⚠ UPOZORNĚNÍ: Akumulátor zasunujte vždy zcela tak, aby nebyl červený indikátor vidět. Jinak by mohl akumulátor ze zařízení vypadnout a způsobit zranění obsluze či přihlížejícím osobám.

⚠ UPOZORNĚNÍ: Akumulátor nenasazujte násilím. Nelze-li akumulátor zasunout snadno, nevkládáte jej správně.

POZNÁMKA: Nářadí jen s jedním nasazeným akumulátorem nepracuje.

POZNÁMKA: Při vkládání akumulátoru dávejte pozor na polohu prstů. Tlačítko byste mohli neúmyslně stisknout.

Systém ochrany nářadí a akumulátoru





Nářadí je vybaveno systémem ochrany nářadí a akumulátoru. Tento systém automaticky přeruší napájení motoru, aby se prodloužila životnost nářadí a akumulátoru. Budou-li nářadí nebo akumulátor vystaveny některé z níže uvedených podmínek, nářadí se během provozu automaticky vypne. Za určitých podmínek se rozsvítí kontrolky.

Ochrana proti přetížení

Pokud se s nářadím pracuje způsobem vyvolávajícím mimořádně vysoký odběr proudu, nářadí se automaticky vypne a rozbliká se hlavní kontrolka napájení. V takové situaci nářadí vypněte a ukončete činnost, při níž došlo k přetížení nářadí. Potom nářadí zapněte a obnovte činnost.

Ochrana proti přehřátí

Při přehřátí se nářadí automaticky vypne a rozbliká se kontrolka kapacity, jak je znázorněno na obrázku. V takovém případě nechte nářadí před opětovným zapnutím vychladnout.

Stav kontrolky kapacity			Stav
 Svítí	 Nesvítí	 Bliká	
			Došlo k přehřátí.





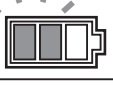
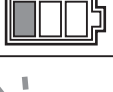

Ochrana proti přílišnému vybití

V případě nízké zbývající kapacity akumulátoru se nářadí automaticky vypne. Jestliže produkt při ovládání přepínači nepracuje, vyjměte z nářadí akumulátory a nabijte je.

Indikace zbývající kapacity akumulátoru

► **Obr.4:** 1. Tlačítko kontroly 2. Kontrolka kapacity

Při stisknutí tlačítka kontroly se zobrazí zbývající kapacita akumulátoru. Kontrolky kapacity signalizují stav odpovídajících akumulátorů.











Stav kontrolky kapacity			Zbývající kapacita akumulátoru
 Svítí	 Nesvítí	 Bliká	
			50 % až 100 %
			20 % až 50 %
			0 % až 20 %
			Nabijte akumulátor

Indikace zbývající kapacity akumulátoru

Pouze pro akumulátory s diodovým ukazatelem

► **Obr.5:** 1. Kontrolky 2. Tlačítko kontroly

Stisknutím tlačítka kontroly na akumulátoru zjistíte zbývající kapacitu akumulátoru. Kontrolky indikátoru se na několik sekund rozsvítí.

Kontroly			Zbývající kapacita
 Svítí	 Nesvítí	 Bliká	
			75 % až 100 %
			50 % až 75 %
			25 % až 50 %
			0 % až 25 %
			Nabijte akumulátor.
			Došlo pravděpodobně k poruše akumulátoru.
			

POZNÁMKA: Kapacita udávaná indikátorem se může mírně lišit od skutečné kapacity v závislosti na podmínkách používání a teplotě prostředí.

Hlavní spínač napájení

VAROVÁNÍ: Pokud nářadí nepoužíváte, vždy vypněte hlavní spínač napájení.

Chcete-li řetězovou pilu připravit k činnosti, stiskněte hlavní spínač napájení a držte ho, dokud se nerozsvítí hlavní kontrolka napájení. Pokud ji chcete vypnout, opět stiskněte hlavní spínač napájení.

► **Obr.6:** 1. Hlavní spínač napájení

POZNÁMKA: Pokud je stisknuta spoušť za podmínek, při kterých nářadí nemůže pracovat, začne hlavní kontrolka napájení blikat. Kontrolka bliká, když

- stisknete hlavní spínač napájení a současně držíte odjišťovací páčku a spoušť;
- stisknete spoušť při aktivované brzdě řetězu;
- uvolníte brzdu řetězu a současně držíte odjišťovací páčku a spoušť.

POZNÁMKA: Tato řetězová pila je vybavena funkcí automatického vypínání. Jako prevence neúmyslného spuštění se hlavní spínač napájení automaticky vypne, pokud není stisknuta spoušť do určité doby po zapnutí hlavního spínače napájení.

Používání spouště

VAROVÁNÍ: K zajištění vaší bezpečnosti je nářadí vybaveno odjišťovací páčkou zamezující nechtěnému spuštění nářadí. **NIKDY nepoužívejte nářadí, jež lze spustit pouhým stisknutím spouště bez použití odjišťovací páčky. V takovém případě nářadí PŘED dalším použitím předejte našemu autorizovanému servisnímu středisku k opravě.**

VAROVÁNÍ: Odjišťovací páčku **NIKDY** neuchycujte lepicí páskou v aktivní poloze ani jinak nepotlačujte její funkci.

UPOZORNĚNÍ: Před vložením akumulátoru do nářadí vždy zkontrolujte správnou funkci spouště, a zda se po uvolnění vrací do vypnuté polohy.

POZOR: Nepokoušejte se spoušť aktivovat silou bez stisknutí odjišťovací páčky. Mohlo by dojít k poškození spínače.

K zamezení náhodnému stisknutí spouště je zařízení vybaveno odjišťovací páčkou. Chcete-li nářadí spustit, stiskněte odjišťovací páčku a potom spoušť. Chcete-li nářadí vypnout, uvolněte spoušť.

► **Obr.7:** 1. Spoušť 2. Odjišťovací páčka

Kontrola brzdy řetězu

UPOZORNĚNÍ: Při spuštění držte řetězovou pilu oběma rukama. Zadní držadlo držte pravou rukou a přední držadlo levou rukou. Lišta ani řetěz nesmějí být v kontaktu s žádným předmětem.

UPOZORNĚNÍ: Pokud se při provádění této zkoušky pilový řetěz okamžitě nezastaví, nesmí být řetězová pila za žádných okolností dále používána. Obráťte se na naše autorizované servisní středisko.

1. Stiskněte odjišťovací páčku a poté spoušť. Řetězová pila se okamžitě spustí.

2. Hřbetem ruky zatlačte přední ochranu rukou směrem vpřed. Ujistěte se, zda se řetězová pila okamžitě zcela zastaví.

► **Obr.8:** 1. Přední ochrana rukou 2. Odjištěná poloha 3. Zajištěná poloha

Kontrola doběhové brzdy

UPOZORNĚNÍ: Pokud se při provádění této zkoušky řetězová pila nezastaví do jedné sekundy, přestaňte řetězovou pilu používat a obraťte se na naše autorizované servisní středisko.

Uveďte řetězovou pilu do chodu a potom zcela uvolněte spoušť. Pilový řetěz se musí do jedné sekundy zastavit.

Seřízení mazání řetězu

Výkon olejového čerpadla lze seřídit stavěcím šroubem. Množství přiváděného oleje lze upravit univerzálním klíčem.

► **Obr.9:** 1. Stavěcí šroub

SESTAVENÍ

⚠ UPOZORNĚNÍ: Před prováděním jakýchkoli prací na nářadí se vždy přesvědčte, zda je vypnuté a je vyjmutý akumulátor.

⚠ UPOZORNĚNÍ: Nedotýkejte se pilového řetězu holými rukama. Při manipulaci s pilovým řetězem vždy používejte rukavice.

Sejmutí a instalace pilového řetězu

⚠ UPOZORNĚNÍ: Pilový řetěz a vodící lišta jsou ihned po skončení práce stále horké. Před prováděním jakékoli práce na nářadí je nechte dostatečně vychladnout.

Při demontáži pilového řetězu postupujte podle následujících kroků:

1. Stiskněte okraje páčky a překlopte ji nahoru.
▶ **Obr.10:** 1. Páčka
2. Otáčením regulačního knoflíku ve směru symbolu „-“ uvolněte napnutí pilového řetězu.
▶ **Obr.11:** 1. Regulační knoflík
3. Otáčejte páčkou proti směru hodinových ručiček, dokud se kryt řetězového kola neuvolní.
▶ **Obr.12:** 1. Páčka 2. Kryt řetězového kola
4. Sejměte kryt řetězového kola, potom sejměte pilový řetěz a vodící lištu z těla řetězové pily.

Při montáži pilového řetězu postupujte podle následujících kroků:

1. Zajistěte správné nasměrování řetězu. Správný směr je na řetězu vyznačen značkou šipky.
2. Jeden konec pilového řetězu nasadte na horní stranu vodící lišty a druhý konec vedte kolem řetězového kola.
▶ **Obr.13:** 1. Řetězové kolo
3. Nainstalujte vodící lištu na příslušné místo na řetězové pile.
4. Otáčením regulačního knoflíku ve směru „-“ přesuňte regulační čep ve směru šipky.
▶ **Obr.14:** 1. Regulační čep
5. Nasadte kryt řetězového kola na řetězovou pilu tak, aby regulační čep zapadl do malého otvoru ve vodící liště.
▶ **Obr.15:** 1. Kryt řetězového kola 2. Vodící lišta 3. Otvor
6. Otočte páčkou na doraz ve směru hodinových ručiček a vraťte se o čtvrt otáčky zpět, aby bylo možné seřídít napnutí povoleného řetězu.
7. Otáčením regulačního knoflíku upravte napnutí pilového řetězu.
8. Otáčejte páčkou ve směru hodinových ručiček, dokud se nezajistí kryt řetězového kola, a potom ji vraťte do původní polohy.
▶ **Obr.16:** 1. Páčka 2. Kryt řetězového kola

Úprava napnutí pilového řetězu

⚠ UPOZORNĚNÍ: Postup montáže či sejmutí pilového řetězu provádějte v čistém prostředí bez výskytu pilin a jiných nečistot.

⚠ UPOZORNĚNÍ: Pilový řetěz nenapínejte příliš. Příliš silné napnutí pilového řetězu může způsobit přetržení pilového řetězu, opotřebení vodící lišty a poškození regulačního knoflíku.

⚠ UPOZORNĚNÍ: Příliš povolený řetěz může vyskočit z lišty, což může způsobit zranění.

Po mnoha hodinách provozu se může pilový řetěz povolit. Čas od času před zahájením používání zkontrolujte napnutí pilového řetězu.

1. Stiskněte a zcela otevřete páčku, až zacvakne na místě. Lehkým pootočením proti směru hodinových ručiček mírně uvolněte kryt řetězového kola.
▶ **Obr.17:** 1. Páčka 2. Kryt řetězového kola
 2. Mírně nadzvedněte špičku vodící lišty a upravte napnutí řetězu. Otáčením regulačního knoflíku ve směru „-“ se povoluje, otáčením ve směru „+“ se utahuje. Napněte pilový řetěz, až dolní strana pilového řetězu dosedne do vedení vodící lišty, jak je znázorněno na obrázku.
▶ **Obr.18:** 1. Regulační knoflík 2. Vodící lišta 3. Pilový řetěz
 3. Vodící lištu stále zlehka přidržujte a dotáhněte kryt řetězového kola. Ujistěte se, zda se pilový řetěz na spodní straně neuvolnil.
 4. Vraťte páčku do původní polohy.
▶ **Obr.19:** 1. Páčka 2. Kryt řetězového kola
- Zajistěte, aby pilový řetěz těsně dosedl do spodní strany lišty.

PRÁCE S NÁŘADÍM

Mazání

Pilový řetěz je během provozu nářadí automaticky promazáván. Pravidelně kontrolujte zbývající množství oleje v nádrži.

Chcete-li doplnit nádrž, položte řetězovou pilu na bok a sejměte víčko olejové nádrže. Správné množství oleje je 200 ml. Po doplnění nádrže se přesvědčte, zda je víčko olejové nádrže dobře dotaženo.

- ▶ **Obr.20:** 1. Víčko olejové nádrže 2. Olejová nádrž (průsvitná)

Po doplnění držte řetězovou pilu mimo dosah stromu. Uvedte pilu do chodu a počkejte, dokud nebude dosaženo dostatečného promazání pilového řetězu.

- ▶ **Obr.21**

POZOR: Při prvním plnění řetězovým olejem nebo doplňování nádrže po úplném vyprázdnění nalévejte olej až k dolnímu okraji plnicího hrdla. V opačném případě mohou vzniknout problémy s přívodem oleje.

POZOR: Používejte olej určený výlučně pro řetězové pily Dolmar nebo odpovídající oleje běžně dostupné na trhu.

POZOR: Nikdy nepoužívejte olej, který obsahuje prach a částice nečistot ani těkavý olej.

POZOR: Při prořezávání stromů používejte rostlinný olej. Minerální olej může stromy ohrozit.

POZOR: Před zahájením řezání se přesvědčte, zda bylo na své místo našroubováno víčko olejové nádrže.

PRÁCE S ŘETĚZOVOU PILOU

⚠ UPOZORNĚNÍ: Při prvním použití pily by si měl uživatel procvičit alespoň řezání kulatiny na koze nebo na korýtkové podpěře.

⚠ UPOZORNĚNÍ: Při řezání předřezaného dřeva používejte bezpečnou podpěru (kozu). Řezaný díl nepřidržíte nohou, nenechávejte na něm nikoho stát ani si jej nenechte přidržívat jinou osobu.

⚠ UPOZORNĚNÍ: Kulatinu zajistěte proti otáčení.

⚠ UPOZORNĚNÍ: Je-li motor řetězové pily v provozu, udržujte všechny končetiny mimo dosah řetězu.

⚠ UPOZORNĚNÍ: Je-li motor řetězové pily v provozu, držte řetězovou pilu pevně oběma rukama.

⚠ UPOZORNĚNÍ: Nepřeceňujte vlastní schopnosti. Udržujte vždy správný postoj a rovnováhu.

POZOR: Nikdy nářadí neodhazujte ani nepouštějte na zem.

POZOR: Nezakrývejte ventilační otvory nářadí.

Před zapnutím pily přiložte k řezané větvi dolní okraj těla řetězové pily. Jinak může dojít k rozkolísání vodicí lišty a následnému zranění obsluhy. Řežte požadovaný kus dřeva jen pohybem dolů, s využitím vlastní hmotnosti řetězové pily.

► Obr.22

Celý kmen nelze přeřezat najednou: Vyviňte na držadlo mírný tlak, pokračujte v řezání a poté řetězovou pilu mírně vytáhněte; poté přiložte zubovou opěrku o trochu níže a dokončete řez zvednutím držadla.

► Obr.23

Řezání polen

1. Přiložte dolní okraj těla řetězové pily k řezanému kmeni.

► Obr.24

2. Uvedte řetězovou pilu do provozu a zařizněte do dřeva. Pomocí zadního držadla se pila zvedá a předním držadlem se pila vede. Jako opěrný bod použijte zubovou opěrku.

3. Pokračujte v řezu mírným tlakem na přední držadlo a pilu mírně posunujte zpět. Zubovou opěrku přesuňte v řezivu níže a opět zvedněte přední držadlo.

POZOR: Při provádění několika řezů je třeba mezi jednotlivými řезы pilu vypnout.

⚠ UPOZORNĚNÍ: Pokud se při řezání používá horní hrana lišty, může při zablokování řetězu dojít k vychýlení řetězové pily ve vašem směru. Z tohoto důvodu provádějte řezání dolní hranou tak, aby byla v takových případech pila odchýlena od vašeho těla.

► Obr.25

Nejdříve řežte dřevo pod napětím na tlakové straně (A). Poté proveďte konečný řez na straně napětí (B). Zabráňte tak zachycení lišty.

► Obr.26

Odvětvování

⚠ UPOZORNĚNÍ: Odvětvování smí provádět pouze vyškolení pracovníci. Možnost zpětného rázu s sebou přináší riziko.

Při odvětvování opřete pokud možno řetězovou pilu o kmen. Neřežte špičkou lišty; vyhněte se tak riziku zpětného rázu.

Zvláštní pozornost věnujte větvím pod napětím. Nepodepřené větve neřežte zespodu.

Při odvětvování nestůjte na pokáceném kmenu.

Zapichování a řezy rovnoběžné s vlákny

⚠ UPOZORNĚNÍ: Zapichování a řezy rovnoběžné s vlákny smí provádět pouze osoby se zvláštním školením. Možnost zpětného rázu s sebou přináší nebezpečí zranění.

Řezy rovnoběžné s vlákny provádějte pod co nejmenším úhlem. Při řezání dbejte zvýšené opatrnosti, protože nelze použít zubovou opěrku.

► Obr.27

Kácení

⚠ UPOZORNĚNÍ: Kácení smí provádět pouze vyškolení pracovníci. Práce s sebou nese riziko.

Při kácení stromů dodržujte místní směrnice.

► Obr.28: 1. Oblast kácení

— Před zahájením kácení se přesvědčte o následujícím:

- V místě kácení smí být přítomny pouze povolané osoby;
- Osoby podílející se na kácení musí mít k dispozici otevřenou únikovou trasu v rozmezí přibližně 45° na obou stranách osy kácení. Při kácení v blízkosti elektrických vedení vezměte v úvahu dodatečná rizika;

- Dolní část kmene nesmí obsahovat cizí předměty, kořeny a větve;
 - Ve vzdálenosti 2,5násobku délky kmene ve směru pádu stromu se nesmí nacházet žádné osoby ani objekty.
- U každého stromu vezměte v úvahu následující:
- Směr náklonu;
 - Uvolněné nebo suché větve;
 - Výška stromu;
 - Přirozený převis;
 - Zda je či není strom shnilý.
- Vezměte v úvahu rychlost a směr větru. Neprovádějte kácení při silném nárazovém větru.
- Ořezávání kořenových náběhů: Začněte s největšími kořenovými náběhy. Provedte nejdříve svislý a až poté vodorovný řez.
- Postavte se na stranu od padajícího stromu. Prostor za stromem udržujte volný v rozmezí 45° na obě strany od osy padajícího stromu (viz obrázek „oblast pádu“). Dávejte pozor na padající větve.
- V případě nutnosti je před řezáním potřeba naplánovat a vyklidit únikovou cestu. Únikovou cestu je třeba nasměrovat dozadu, šikmo k zadní linii očekávaného pádu stromu, jak je znázorněno na obrázku.
- **Obr.29:** 1. Směr pádu 2. Nebezpečná zóna 3. Úniková cesta

Při kácení stromů postupujte podle níže uvedených kroků:

1. Směrový zásek provedte co nejbliže zemi. Nejdříve provedte vodorovný řez o hloubce 1/5 až 1/3 průměru kmene. Směrový zásek nesmí být příliš velký. Poté provedte diagonální řez.

► **Obr.30**

POZNÁMKA: Směrový zásek určuje směr, ve kterém strom spadne a při pádu jej vede. Provádí se na straně, v jejímž směru má strom spadnout.

2. Provedte hlavní řez o něco výše než základní řez směrového záseku. Hlavní řez musí být dokonale vodorovný. Ponechte mezi hlavním řezem a směrovým zásekem přibližně 1/10 průměru kmene. Dřevní vlákna v neodřezané části kmene působí jako závěs. Do hlavního řezu včas vložte klín.

► **Obr.31**

VAROVÁNÍ: Za žádných okolností neprořezávejte vlákna úplně. Strom by jinak začal nekontrolovatelně padat.

POZOR: K udržení hlavního řezu v otevřeném stavu je dovoleno použít pouze plastové nebo hliníkové klíny. Používání železných klínů je zakázáno.

Přenášení náradí

Před přenášením náradí vždy aktivujte brzdu řetězu a vyjměte z náradí akumulátory. Pak nasadte kryt vodicí lišty. Také na akumulátor nasadte kryt.

► **Obr.32:** 1. Kryt vodicí lišty 2. Kryt akumulátoru

ÚDRŽBA

UPOZORNĚNÍ: Před zahájením kontroly nebo údržby náradí se vždy ujistěte, zda je vypnuté a je vyjmut akumulátor.

UPOZORNĚNÍ: Při provádění kontrol a údržby vždy používejte ochranné rukavice.

POZOR: Nikdy nepoužívejte benzín, benzen, ředidlo, alkohol či podobné prostředky. Mohlo by tak dojít ke změnám barvy, deformacím či vzniku prasklin.

Ostření pilového řetězu

Pilový řetěz je nutno naostřit v následujících případech:

- Při řezání vlhkého dřeva vznikají moučné piliny;
- Řetěz proniká obtížně do dřeva, a to i při vyvinutí silného tlaku;
- Břit je viditelně poškozen;
- Pila v dřevě táhne doleva nebo doprava. (Příčinou je nerovnoměrné naostření pilového řetězu nebo jednostranné poškození.)

Pilový řetěz ostřete často, ale vždy jen mírně. K běžnému naostření obvykle postačují dva nebo tři tahy pilníkem. Po několika naostřeních pilového řetězu nechte řetěz naostřit v našem autorizovaném servisním středisku.

Kritéria ostření:

VAROVÁNÍ: Příliš velká vzdálenost mezi břitem a omezovací patkou zvyšuje riziko zpětného rázu.

► **Obr.33:** 1. Délka břitu 2. Vzdálenost mezi břitem a omezovací patkou 3. Minimální délka břitu (3 mm)

- Délka všech břitů musí být stejná. Rozdílné délky břitů znemožňují hladký běh řetězu a mohou způsobit jeho přetržení.
- Neprovádějte ostření řetězu, pokud mají břity délku 3 mm nebo menší. Řetěz je třeba vyměnit za nový.
- Tloušťka třísky je dána vzdáleností mezi omezovací patkou (oblým nosem) a břitem.
- Nejlepších výsledků řezání dosáhnete nastavením následující vzdálenosti mezi břitem a omezovací patkou.
 - Řetězový list 90PX : 0,65 mm (0,025")
 - Řetězový list 91PX : 0,65 mm (0,025")

► **Obr.34**

- 30° úhel ostření musí být u všech břitů shodný. Rozdílné úhly břitů mohou vést k hrubému a nerovnoměrnému pohybu řetězu, urychlují opotřebení a způsobují přetržení řetězu.
- Používejte vhodný kruhový pilník, abyste dosáhli potřebného úhlu ostření vůči zubům.
 - Řetězový list 90PX : 55°
 - Řetězový list 91PX : 55°

Pilník a vedení pilníku

- K ostření řetězu používejte speciální kruhový pilník (volitelné příslušenství) na pilové řetězy. Běžné kruhové pilníky nejsou vhodné.
- Průměry kruhových pilníků pro jednotlivé pilové řetězy jsou následující:
 - Řetězový list 90PX : 4,5 mm (3/16")
 - Řetězový list 91PX : 4,0 mm (5/32")
- Pilníkem odebírejte materiál břitu pouze při pohybu vpřed. Při zpětném pohybu pilník od břitu oddalte.
- Nejprve naostřete nejkratší břit. Délka nejkratšího břitu se pak stane vzorem pro všechny ostatní břity pilového řetězu.
- Pilník vedte tak, jak je ilustrováno na obrázku.
► **Obr.35:** 1. Pilník 2. Pilový řetěz
- Pilník lze vést snadněji při použití držáku pilníku (volitelné příslušenství). Držák pilníku je opatřen značkami pro správný úhel ostření 30° (značky umístěte rovnoběžně s pilovým řetězem) a omezuje hloubku průniku (na 4/5 průměru pilníku).
► **Obr.36:** 1. Držák pilníku
- Po naostření řetězu zkontrolujte výšku hloubkového dorazu pomocí řetězové měrky (volitelné příslušenství).
► **Obr.37**
- Speciálním plochým pilníkem (volitelné příslušenství) odstraňte případný přebytečný materiál.
- Opět zaoblete přední stranu hloubkového dorazu.

Čištění vodicí lišty

V drážce vodicí lišty se hromadí třísky a piliny. Ty mohou drážku lišty ucpat a bránit průtoku oleje. Při každém ostření a výměně pilového řetězu odstraňte nahromaděné třísky a piliny.

► **Obr.38**

Čištění krytu řetězového kola

Ve vnitřní části krytu řetězového kola se hromadí třísky a piliny. Sejměte z nářadí kryt řetězového kola a pilový řetěz a odstraňte třísky a piliny.

► **Obr.39**

Čištění otvoru pro výstup oleje

Během provozu se na výstupu oleje může nahromadit drobný prach nebo materiál. Tento drobný prach nebo částice mohou negativně ovlivnit průtok oleje a vést k nedostatečnému mazání celého pilového řetězu. Pokud na horní straně lišty dochází k nedostatečnému přívodu oleje, vyčistěte následujícím způsobem otvor výstupu oleje.

1. Demontujte z nářadí kryt řetězového kola a pilový řetěz.
2. Tenkým plochým šroubovákem nebo podobným nástrojem odstraňte drobný prach či třísky.
► **Obr.40:** 1. Plochý šroubovák 2. Otvor výstupu oleje
3. Vložte do nářadí akumulátor. Stisknutím spouště odstraňte pomocí vytékajícího řetězového oleje prach nebo částice nahromaděné na výstupu oleje.
4. Vyjměte z nářadí akumulátor. Namontujte na nářadí kryt řetězového kola a pilový řetěz.

Výměna řetězového kola

⚠ UPOZORNĚNÍ: Opotřebené řetězové kolo způsobí poškození nového pilového řetězu. V takovém případě nechejte řetězové kolo vyměnit.

Před nasazením nového pilového řetězu zkontrolujte stav řetězového kola.

► **Obr.41:** 1. Řetězové kolo 2. Oblasti podléhající opotřebením

Při výměně řetězového kola vždy použijte nový pojistný kroužek.

► **Obr.42:** 1. Pojistný kroužek 2. Řetězové kolo

POZOR: Dbejte, aby bylo řetězové kolo nainstalováno tak, jak je znázorněno na obrázku.

Skladování nářadí

1. Před uložením nářadí jej vyčistěte. Po demontáži krytu řetězového kola z nářadí odstraňte případné třísky a piliny.
2. Po vyčištění nářadí jej spusťte bez zatížení, aby došlo k promazání pilového řetězu a vodicí lišty.
3. Na vodicí lištu nasadte kryt vodicí lišty.
4. Vyprázdněte olejovou nádrž.

Pokyny k pravidelné údržbě

K zajištění dlouhé životnosti, jako prevenci proti poškození a k zabezpečení plné funkčnosti bezpečnostních prvků je třeba pravidelně provádět následující údržbu. Záruční nároky mohou být uznány pouze v případě, že budou tyto práce pravidelně a řádně prováděny. Zanedbání předepsané údržby může vést k úrazům! Uživatel řetězové pily nesmí provádět práce údržby, jež nejsou popsány v návodu k obsluze. Veškeré takové práce musí být provedeny v našem autorizovaném servisním středisku.

Kontrolovaná položka / Doba provozu	Před použitím	Každodenně	Každý týden	Každé 3 měsíce	Jednou za rok	Před skladováním
Řetězová pila	Kontrola.	✓	-	-	-	-
	Vyčištění.	-	✓	-	-	-
	Kontrola v autorizovaném servisním středisku.	-	-	-	-	✓
Pilový řetěz	Kontrola.	✓	-	-	-	-
	V případě potřeby řetěz naostřete.	-	-	-	-	✓
Vodící lišta	Kontrola.	✓	✓	-	-	-
	Sejmout z řetězové pily.	-	-	-	-	✓
Brzda řetězu	Kontrola funkce.	✓	-	-	-	-
	Brzdu nechte pravidelně kontrolovat v autorizovaném servisním středisku.	-	-	-	✓	-
Mazání řetězu	Zkontrolujte množství přiváděného oleje.	✓	-	-	-	-
Spoušť	Kontrola.	✓	-	-	-	-
Odjišťovací páčka	Kontrola.	✓	-	-	-	-
Víčko olejové nádrže	Kontrola těsnosti.	✓	-	-	-	-
Zachycovač řetězu	Kontrola.	-	-	✓	-	-
Šrouby a matice	Kontrola.	-	-	✓	-	-

K zachování BEZPEČNOSTI a SPOLEHLIVOSTI výrobku musí být opravy a veškerá další údržba či seřizování prováděny autorizovanými nebo továrními servisními středisky společnosti Makita/Dolmar s využitím náhradních dílů Makita/Dolmar.

ŘEŠENÍ POTÍŽÍ

Před žádostí o opravu proveďte nejprve prohlídku sami. Narazíte-li na problém, jenž v této příručce není vysvětlen, nepouštějte se do demontáže zařízení. Požádejte o pomoc některé z autorizovaných servisních středisek Dolmar, kde k opravám vždy používají náhradní díly Dolmar.

Stav poruchy	Příčina	Náprava
Řetězovou pilu nelze spustit.	Nejsou nainstalovány dva akumulátory.	Nainstalujte oba nabité akumulátory.
	Problém s akumulátorem (nízké napětí).	Nabijte akumulátory. Jestliže nabití nepomůže, vyměňte akumulátor.
	Je vypnutý hlavní spínač napájení.	Pokud není řetězová pila po určitou dobu používána, automaticky se vypne. Opět zapněte hlavní spínač napájení.
Řetězová pila nefunguje.	Brzda řetězu byla aktivována.	Uvolněte brzdu řetězu.
Motor se po krátké době provozu zastaví.	Akumulátor není dostatečně nabitý.	Nabijte akumulátory. Jestliže nabití nepomůže, vyměňte akumulátor.
Na řetězu není olej.	Olejevá nádrž je prázdná.	Naplňte olejovou nádrž.
	Znečištěná mazací drážka.	Vyčistěte drážku.
	Nedostatečný přívod oleje.	Upravte množství přiváděného oleje stavěcím šroubem.
Řetězová pila nedosahuje maximálních otáček.	Akumulátor je nesprávně nasazen.	Nainstalujte akumulátory podle popisu v této příručce.
	Poklesl výkon akumulátoru.	Nabijte akumulátory. Jestliže nabití nepomůže, vyměňte akumulátor.
	Systém pohonu nepracuje správně.	Předejte k opravě do místního autorizovaného servisního střediska.
Bliká hlavní kontrolka napájení.	Došlo ke stisknutí spouště za podmínek, při kterých nářadí nemůže pracovat.	Stiskněte spoušť až po zapnutí hlavního spínače napájení a uvolnění brzdy řetězu.
Řetěz se nezastaví ani při aktivaci brzdy řetězu: Zařízení ihned vypněte!	Je opotřebený brzdový pás.	Předejte k opravě do místního autorizovaného servisního střediska.
Nenormální vibrace: Zařízení ihned vypněte!	Povolená vodící lišta nebo pilový řetěz.	Seřídte vodící lištu a napnutí pilového řetězu.
	Porucha nářadí.	Předejte k opravě do místního autorizovaného servisního střediska.

VOLITELNÉ PŘÍSLUŠENSTVÍ

⚠ UPOZORNĚNÍ: K nářadí Dolmar popsaném v tomto návodu doporučujeme používat toto příslušenství. Při použití jiného příslušenství či nástavců může hrozit nebezpečí zranění osob. Příslušenství lze používat pouze pro stanovené účely.

Potřebujete-li bližší informace ohledně tohoto příslušenství, obraťte se na místní servisní středisko společnosti Dolmar.

- Pilový řetěz
- Vodící lišta
- Kryt vodící lišty
- Pilník
- Brašna na nářadí
- Originální akumulátor a nabíječka Makita/Dolmar

⚠ VAROVÁNÍ: Pokud zakoupíte vodící lištu s délkou odlišnou od standardní vodící lišty, kupte současně také vhodný kryt vodící lišty. Musí jít nasadit a zcela zakrývat vodící lištu řetězové pily.

POZNÁMKA: Některé položky seznamu mohou být k nářadí přibaleny jako standardní příslušenství. Přibalené příslušenství se může v různých zemích lišit.