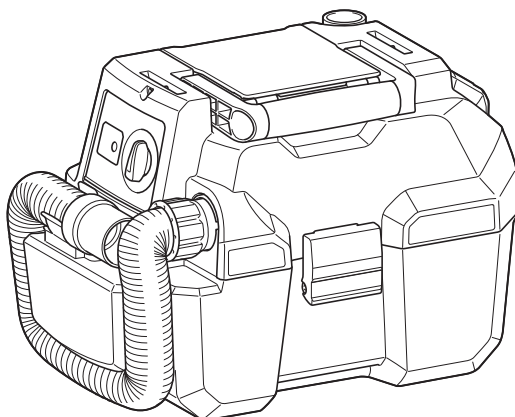
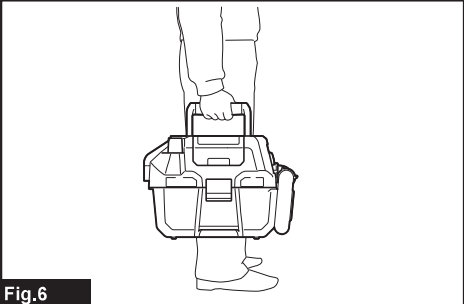
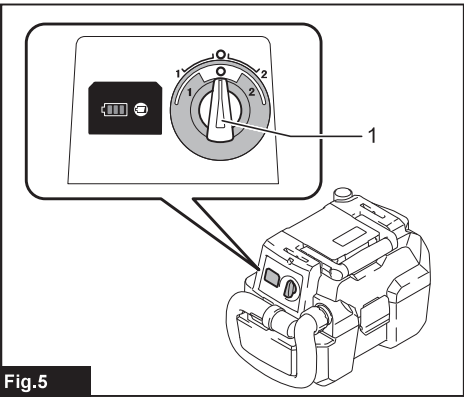
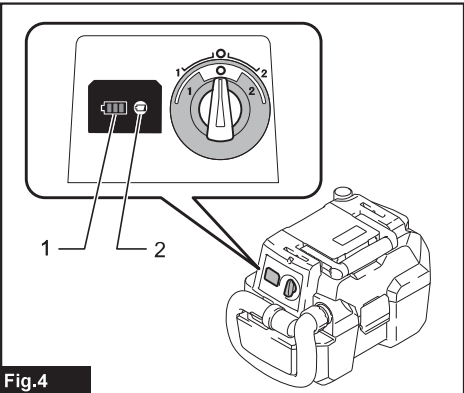
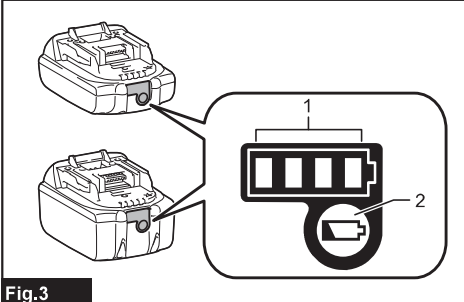
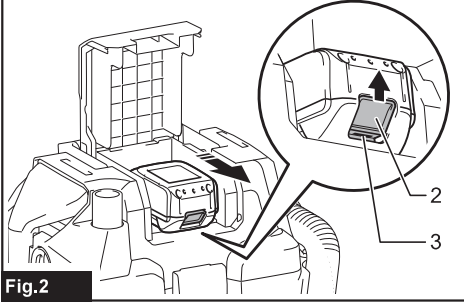
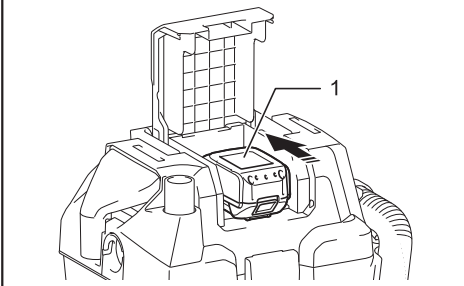
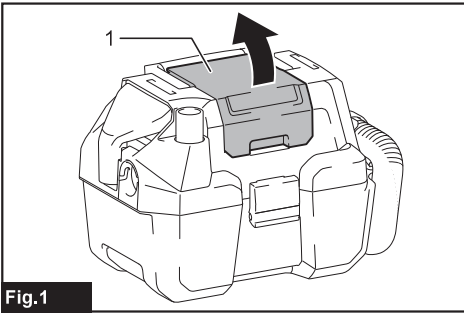


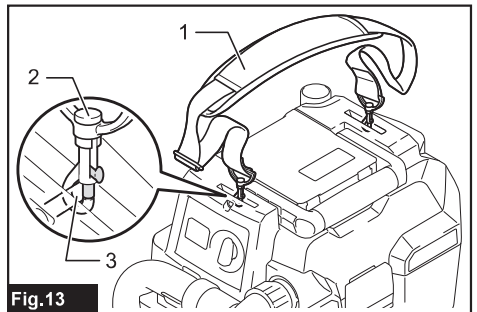
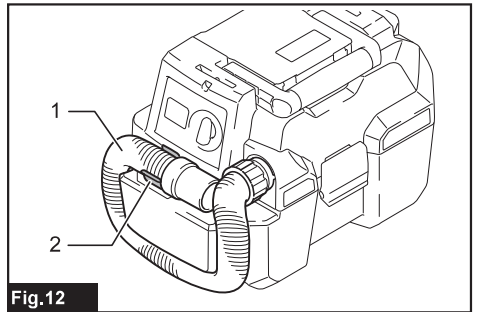
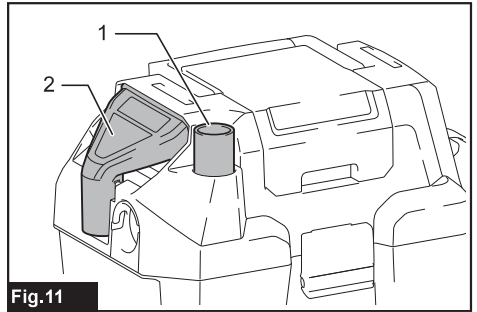
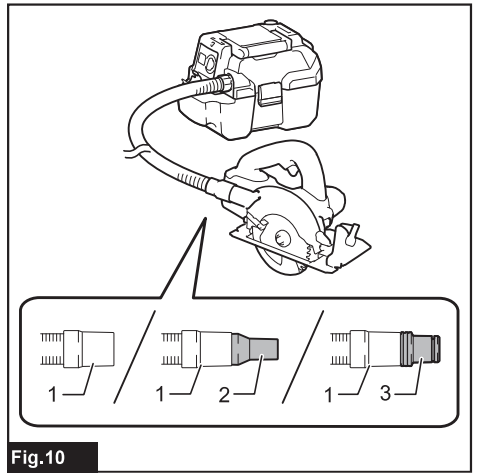
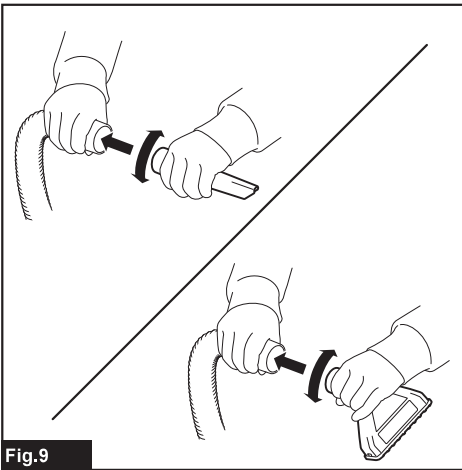
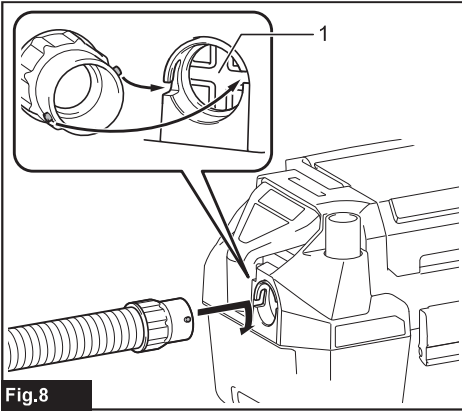
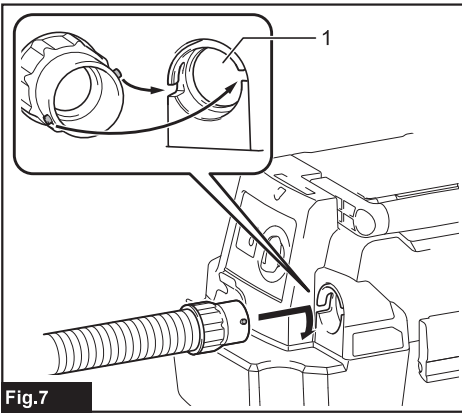


EN	Cordless Portable Vacuum Cleaner	INSTRUCTION MANUAL	6
PL	Odkurzacz Akumulatorowy	INSTRUKCJA OBSŁUGI	13
HU	Vezeték nélküli hordozható porszívó	HASZNÁLATI KÉZIKÖNYV	21
SK	Prenosný akumulátorový vysávač	NÁVOD NA OBSLUHU	28
CS	Akumulátorový přenosný vysavač	NÁVOD K OBSLUZE	35
UK	Акумуляторний портативний пилосос	ІНСТРУКЦІЯ З ЕКСПЛУАТАЦІЇ	42
RO	Aspirator portabil fără cablu	MANUAL DE INSTRUCȚIUNI	50
DE	Akku Staubsauger tragbar	BETRIEBSANLEITUNG	58

DVC750L







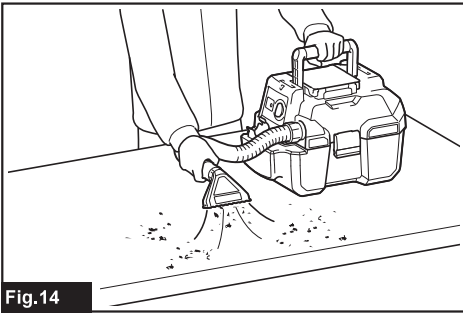


Fig. 14

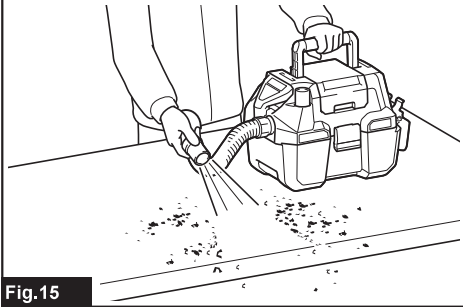


Fig. 15

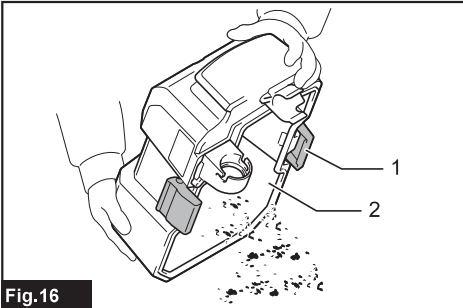


Fig. 16

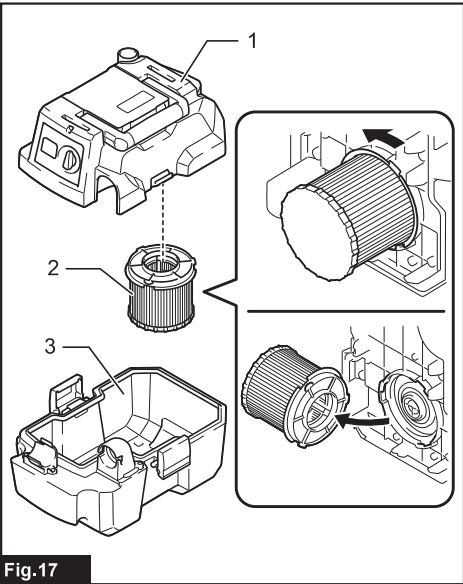


Fig. 17

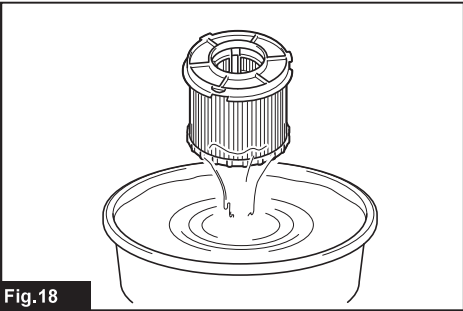


Fig. 18

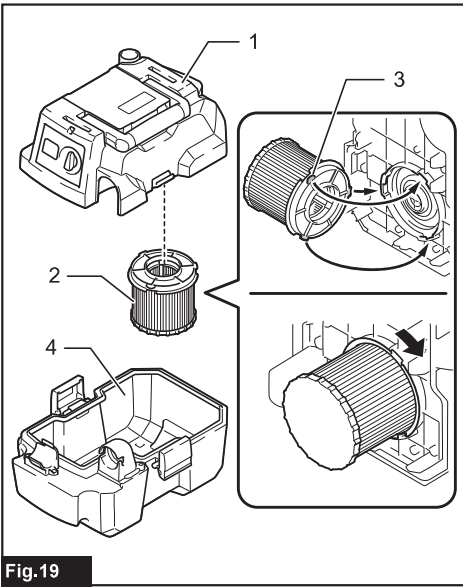


Fig.19

VAROVÁNÍ

Zařízení mohou používat děti od 8 let a osoby s omezenými fyzickými, smyslovými či duševními schopnostmi nebo s nedostatečnými zkušenostmi a znalostmi, jestliže jsou pod dohledem nebo pokud byly ohledně bezpečného používání výrobku poučeny a rozumí souvisejícím rizikům. Nedovolte dětem, aby si se zařízením hrály. Čištění a uživatelskou údržbu nesmějí provádět děti bez dozoru.

SPECIFIKACE

Model:		DVC750L
Max. objem vzduchu	Normální (1)	1,3 m ³ /min
	Vysoký (2)	1,6 m ³ /min
Podtlak	Normální (1)	42 hPa
	Vysoký (2)	67 hPa
Kapacita vysávací nádoby	Prach	7,5 l
	Voda	4,5 l
Rozměry (D × Š × V)		418 mm × 251 mm × 278 mm
Jmenovité napětí		18 V DC
Hmotnost netto		4,3–4,6 kg

- Vzhledem k neustálému výzkumu a vývoji zde uvedené technické údaje podléhají změnám bez upozornění.
- Specifikace se mohou pro různé země lišit.
- Hmotnost se uvádí včetně příslušenství (hadice, široká tryska, rámová tryska) a akumulátorů. Tabulka uvádí nejlépejší a nejtěžší kombinace zařízení a akumulátorů.

Použitelný akumulátor a nabíječka

Akumulátor	BL1815N / BL1820 / BL1820B / BL1830 / BL1830B / BL1840 / BL1840B / BL1850 / BL1850B / BL1860B
Nabíječka	DC18RC / DC18RD / DC18RE / DC18SD / DC18SE / DC18SF

- V závislosti na regionu vašeho bydliště nemusí být některé akumulátory a nabíječky k dispozici.

VAROVÁNÍ: Používejte pouze výše uvedené akumulátory a nabíječky. Použití jiných akumulátorů a nabíječek může způsobit zranění a/nebo požár.

Symbyoly

Níže jsou uvedeny symboly, se kterými se můžete při použití náradí setkat. Je důležité, abyste dříve, než s ním začnete pracovat, pochopili jejich význam.



Přečtete si návod k obsluze.



Buďte obzvláště opatrní a dávejte pozor.



Varování! Ve vysávací může být nebezpečný prach.



Třída prachu L (lehký). Vysavače umožňují vysávání prachu třídy L. Dodržujte místní předpisy týkající se prachu a pravidla bezpečnosti a ochrany zdraví při práci.



Pouze pro země EU
Elektrické zařízení ani akumulátor nelikvidujte současně s domovním odpadem! Vzhledem k dodržování evropských směrnic o odpadních elektrických a elektronických zařízeních a směrnice o bateriích, akumulátorech a odpadních bateriích a akumulátorech s jejich implementací v souladu s národními zákony musí být elektrická zařízení, baterie a akumulátory po skončení životnosti odděleně shromážděny a předány do ekologicky kompatibilního recyklačního zařízení.

Účel použití

Zařízení je určeno k suchému a mokrému vysávání. Tento nástroj je vhodný k průmyslovému využití, například v hotelech, ve školách, v nemocnicích, továrnách, obchodech, kancelářích či půjčovnách.

Hlučnost

Typická vážená hladina hluku (A) určená podle normy EN60335-2-69:

Hladina akustického tlaku (L_{pA}): 76 dB(A)
Nejistota (K): 2,5 dB(A)

Hladina hluku při práci může překročit hodnotu 80 dB (A).

VAROVÁNÍ: Používejte ochranu sluchu.

Vibrace

Celková hodnota vibrací (vektorový součet tří os) určená podle normy EN60335-2-69:

Emise vibrací ($a_{h, M}$): 2,5 m/s^2 nebo méně
Nejistota (K): 1,5 m/s^2

POZNÁMKA: Hodnota deklarovaných emisí vibrací byla změněna standardní zkušební metodou a dá se použít k porovnání nářadí mezi sebou.

POZNÁMKA: Hodnotu deklarovaných emisí vibrací lze také použít k předběžnému posouzení míry expozice vibracím.

VAROVÁNÍ: Emise vibrací při používání elektrického nářadí ve skutečnosti se mohou od hodnoty deklarovaných emisí vibrací lišit v závislosti na způsobech použití nářadí.

VAROVÁNÍ: Nezapomeňte stanovit bezpečnostní opatření na ochranu obsluhy podle odhadu expozice ve skutečných podmínkách použití. (Vezměte přitom v úvahu všechny části provozního cyklu, tj. kromě doby zátěže například doby, kdy je nářadí vypnuté a kdy běží naprázdno.)

Prohlášení ES o shodě

Pouze pro evropské země

Prohlášení ES o shodě je obsaženo v Příloze A tohoto návodu k obsluze.

BEZPEČNOSTNÍ VÝSTRAHY

Bezpečnostní výstrahy k akumulátorovému vysavači

VAROVÁNÍ: DŮLEŽITÉ: PŘED POUŽITÍM SI POZORNĚ PŘEČTĚTE veškeré bezpečnostní výstrahy a všechny pokyny. Zanedbání výstrah a pokynů může mít za následek úraz elektrickým proudem, vznik požáru nebo vážné zranění.

1. Před použitím zajistěte, aby s vysavačem pracovali osoby, jež jsou s používáním zařízení dostatečně obeznámeny.
2. Dojde-li k úniku pěny či tekutiny, zařízení okamžitě vypněte.
3. Pravidelně čistěte zařízení omezující výšku hladiny vody a kontrolujte, zda není poškozeno.
4. Vysavač nepoužívejte bez filtru. Poškozený filtr ihned vyměňte.
5. ZAMEZTE NECHTĚNÉMU SPUŠTĚNÍ. Během instalace akumulátoru/akumulátorů se ujistěte, zda je přepínač v poloze VYP.
6. Nevysávejte hořlavé materiály, pyrotechniku, hořící cigarety, horký popel, horké třísky ani ostré materiály jako žiletky, jehly, rozbité sklo atp.
7. S VYSAVAČEM NIKDY NEPRACUJTE V BLÍZKOSTI LÁTEK, JAKO JE BENZÍN, PLYN, BARVY, LEPIDLO ČI JINÉ VYSOCE VÝBUŠNĚ HMOTY. Při přepínání poloh ZAP. a VYP. přepínač jiskří. Stejně tak při provozu jiskří i komutátor motoru. Mohlo by dojít k nebezpečnému výbuchu.
8. Nikdy nevysávejte toxické, karcinogenní, hořlavé či jiné nebezpečné materiály jako azbest, arzén, baryum, beryllium, olovo, pesticidy či jiné látky ohrožující zdraví.
9. S vysavačem nikdy nepracujte venku v dešti.
10. Nepracujte v blízkosti zdrojů tepla (u kamen atp.).
11. Neblokujte vstupy sání/výstupy/chladicí otvory. Tyto otvory umožňují chlazení motoru. Blokování je třeba pozorně zamezit, jinak se motor nedostatkem ventilace spálí.
12. Udržujte vždy správný postoj a rovnováhu.
13. Nepřehýbejte hadici, netahejte za ni a nešlepte po ní.
14. Při zporozorání slabého výkonu či jiného nenormálního chování během provozu vysavače okamžitě vypněte.
15. VYJMĚTE AKUMULÁTOR(Y). Pokud jej nepoužíváte, před prováděním servisních zásahů a při výměně příslušenství.
16. V rámci uchování vysavače ve špičkové provozuschopnosti proveďte bezprostředně po každém použití vyčištění a údržbu.
17. O VYSAVAČ SE PEČLIVĚ STAREJTE. Vysavač udržujte v čistotě – zajistěte tak lepší a bezpečnější výkon. Při výměně příslušenství postupujte podle pokynů. Držadla udržujte suchá, čistá a chraňte je před olejem a mazacím tukem.
18. ZKONTROLUJTE, ZDA NEJSOU POŠKOZENY DÍLY. Před dalším používáním vysavače je nutné pečlivě zkontrolovat kryty i jakékoli jiné poškozené díly a zjistit, zda bude zařízení i nadále správně pracovat a plnit příslušnou funkci. Zkontrolujte vyrovnání pohyblivých částí, spoje pohyblivých částí, zda nejsou některé díly rozbité či uvolněné a zda nenašly nějaké potíže ovlivňující funkci. Pokud není jinde v tomto návodu k obsluze stanoveno jinak, musí být poškozený kryt či jiný díl řádně opraven nebo vyměněn autorizovaným servisním střediskem. Vadné přepínače musí být vyměněny autorizovaným servisním střediskem. Jestliže zařízení nelze přepínačem zapnout a vypnout, nepoužívejte jej.

19. **NÁHRADNÍ DÍLY:** Při opravách použijte pouze identické náhradní díly.
 20. **ULOŽENÍ NEPOUŽÍVANÉHO VYSAVAČE:** Není-li vysavač používán, je třeba jej uložit ve vhodné místnosti.
 21. Filtry pro mokré vysávání a vnitřní část nádoby na kapalinu je třeba před skladováním vysušit.
 22. S vysavačem zacházejte ohleduplně. Hrubým zacházením můžete rozbití i nejodolnější zařízení.
 23. Vysavač nečistíte zvenku ani zevnitř benzínem, ředidlem ani čisticími chemikáliemi. Mohlo by dojít ke vzniku prasklin a změnám barvy.
 24. Vysavač nepoužívejte v uzavřených prostorech s hořlavými, výbušnými či jedovatými výpary vznikajícími z olejových nátěrů, ředidel, benzínu, přípravků proti molům atd., ani v oblastech s hořlavým prachem.
 25. S tímto ani s žádným jiným zařízením nepracujte pod vlivem léků či alkoholu.
 26. V rámci zajištění základní bezpečnosti používejte ochranné či bezpečnostní brýle s postranními kryty.
 27. V prašném pracovním prostředí používejte respirátor.
 28. Toto zařízení není určeno k používání osobami (včetně dětí) s omezenými fyzickými, smyslovými či duševními schopnostmi nebo s nedostatečnými zkušenostmi a znalostmi.
 29. Malé děti musí být pod dohledem, aby si s vysavačem nehrály.
 30. S akumulátorem/akumulátory ani s vysavačem nikdy nemanipulujte mokřima rukama.
 31. Obzvláště opatrní buďte při práci na schodech.
 32. Vysavač nepoužívejte jako sedátko či pracovní stůl. Zařízení by mohlo spadnout a následně způsobit zranění.
 33. Před použitím by měl být pracovník obsluhy informován, poučen a proškolen ohledně používání stroje a látek, na které se má používat, a to včetně bezpečného postupu likvidace a odebrání vysátého materiálu.
 34. Stroj by měl po technické stránce zkontrolovat výrobce nebo pověřená osoba minimálně jednou ročně, a to včetně prohlídky stavu filtrů, vzduchotěsnosti stroje a správné funkce řídicího mechanismu.
 35. Při provádění servisu nebo oprav je nutno zlikvidovat veškeré znečištěné části, které nelze uspokojivě vyčistit; tyto části je nutno zlikvidovat v neprodyšných sáčcích v souladu s jakýmkoli platnými předpisy pro likvidaci takového odpadu.
- Práce s akumulátorovým nářadím a péče o něj**
1. Nabíjení provádějte pouze pomocí nabíječky určené výrobcem. Nabíječka vhodná pro jeden typ akumulátoru může při použití s jiným akumulátorem vést ke vzniku nebezpečí požáru.
 2. Elektrické nářadí používejte pouze s určenými akumulátory. Použití jiných akumulátorů může vyvolat nebezpečí zranění a požáru.
3. Pokud akumulátor nepoužíváte, udržujte jej mimo dosah jiných kovových předmětů, jako jsou kancelářské sponky, mince, klíče, hřebíky, šrouby nebo jiné malé kovové předměty, které mohou propojit svorky akumulátoru. Zkratování svorek akumulátoru může způsobit popáleniny nebo požár.
 4. Při hrubém zacházení může z akumulátoru uniknout elektrolyt. Vyvarujte se styku s ním. Pokud dojde k náhodnému kontaktu, omyjte zasažené místo vodou. Pokud elektrolyt zasáhne oči, vyhledejte lékařskou pomoc. Elektrolyt uniklý z akumulátoru může způsobit podráždění nebo popálení pokožky.
 5. **Nepoužívejte poškozený nebo upravený akumulátor nebo nářadí.** U poškozených nebo upravených akumulátorů může dojít k neočekávanému chování, které může mít za následek požár, výbuch nebo riziko poranění.
 6. **Akumulátor nebo nářadí nevystavujte ohni nebo vysokým teplotám.** Při vystavení žáru ohně nebo teplotám nad 130 °C může dojít k výbuchu.
 7. **Postupujte dle nabíjecích pokynů a akumulátor nebo nářadí nenabíjejte mimo teplotní rozsah specifikovaný v pokynech.** Nesprávné nabíjení při teplotách mimo stanovený rozsah může poškodit akumulátor a zvýšit riziko požáru.

TYTO POKYNY USCHOVEJTE.

VAROVÁNÍ: NEDOVOLTE, aby pohodlnost nebo pocit znalosti výrobku (získaný na základě předchozího použití) vedl k zanedbání dodržování bezpečnostních pravidel platných pro tento výrobek. **NESPRÁVNÉ POUŽÍVÁNÍ** či nedodržení bezpečnostních pravidel uvedených v tomto návodu k obsluze může způsobit vážné zranění.

Důležitá bezpečnostní upozornění pro akumulátor

1. Před použitím akumulátoru si přečtěte všechny pokyny a varovné symboly na (1) nabíječce, (2) akumulátoru a (3) výrobku využívajícím akumulátor.
2. Akumulátor nerozebírejte.
3. Pokud se příliš zkrátí provozní doba akumulátoru, přerušte okamžitě práci. V opačném případě existuje riziko přehřívání, popálení nebo dokonce výbuchu.
4. Budou-li vaše oči zasaženy elektrolytem, vypláchněte je čistou vodou a okamžitě vyhledejte lékařskou pomoc. Může dojít ke ztrátě zraku.
5. **Akumulátor nezkratujte:**
 - (1) Nedotýkejte se svorek žádným vodivým materiálem.
 - (2) Neskladujte akumulátor v nádobě s jinými kovovými předměty, jako jsou hřebíky, mince, apod.
 - (3) Nevystavujte akumulátor vodě a dešti. Zkrat akumulátoru může způsobit velký průtok proudů, přehřátí, možné popálení a dokonce i poruchu.

6. Neskladujte nářadí a akumulátor na místech, kde může teplota překročit 50 °C (122 °F).
7. Nespalujte akumulátor, ani když je vážně poškozen nebo úplně opotřeben. Akumulátor může v ohni vybuchnout.
8. Dávejte pozor, abyste akumulátor neupustili ani s ním nenaráželi.
9. Nepoužívejte poškozené akumulátory.
10. Obsazené lithium-iontové akumulátory podléhají právním požadavkům na nebezpečné zboží.
V případě komerční přepravy například externími dopravci je třeba dodržet zvláštní požadavky na balení a značení.
Pro přípravu zboží k přepravě je nutná konzultace s odborníkem na nebezpečný materiál. Dodržujte také případné podrobnější národní předpisy.
Odkryté kontakty přelepte izolační páskou či jinak zakryjte a akumulátory zabalte tak, aby se v balení nemohly pohybovat.
11. Při likvidaci akumulátoru postupujte podle místních předpisů.
12. Akumulátor používejte pouze s výrobky specifikovanými společností Makita. Instalace akumulátoru do nevhodujících výrobků může způsobit požár, nadměrné zahřívání, explozi nebo únik elektrolytu.

TYTO POKYNY USCHOVEJTE.

⚠️ UPOZORNĚNÍ: Používejte pouze originální akumulátory Makita. Používání neoriginálních nebo upravených akumulátorů může způsobit explozi akumulátoru a následný požár, zranění a jiné poškození. Zaniká tím také záruka společnosti Makita na nářadí a nabíječku Makita.

Tipy k zajištění maximální životnosti akumulátoru

1. Akumulátor nabíjte dříve, než dojde k jeho úplnému vybití. Pokud si povšimnete sníženého výkonu nářadí, vždy jej zastavte a dobijte akumulátor.
2. Nikdy nenabíjete úplně nabitý akumulátor. Přebíjení zkracuje životnost akumulátoru.
3. Akumulátor dobíjete při pokojové teplotě od 10 °C do 40 °C (50 °F až 104 °F). Před nabíjením nechejte horký akumulátor zchladnout.
4. Pokud se akumulátor delší dobu nepoužívá (déle než šest měsíců), je nutno jej dobít.

POPIS FUNKCÍ

⚠️ UPOZORNĚNÍ: Před nastavováním nářadí nebo kontrolou jeho funkce se vždy přesvědčte, zda je vypnuté a je vyjmutý akumulátor.

Nasazení a sejmutí akumulátoru

⚠️ UPOZORNĚNÍ: Před nasazením či sejmutím akumulátoru nářadí vždy vypněte.

⚠️ UPOZORNĚNÍ: Při nasazování či snímání akumulátoru pevně držte nářadí i akumulátor. V opačném případě vám může nářadí nebo akumulátor vyklouznout z rukou a mohlo by dojít k jejich poškození či ke zranění.

⚠️ UPOZORNĚNÍ: Při otevírání a zavírání krytu akumulátoru si počínejte opatrně, abyste si neskřípli prsty. V opačném případě by mohlo dojít ke zranění.

Před instalací akumulátoru otevřete nejprve kryt akumulátoru a pak vložte kazetu akumulátoru.

► Obr.1: 1. Kryt akumulátoru

POZNÁMKA: Kryt akumulátoru je uzamčený, jakmile jej otevřete do vzpřímené polohy.

Vyrovnejte jazyček ve bloku akumulátoru s drážkou v krytu a zasuňte akumulátor na místo. Akumulátor zasuňte na doraz, až zacvakne na své místo. Poté zavřete kryt akumulátoru. Chcete-li akumulátor sejmut, vysuňte jej se současným přesunutím tlačítka na přední straně akumulátoru.

► Obr.2: 1. Akumulátor 2. Tlačítko 3. Červený indikátor

⚠️ UPOZORNĚNÍ: Akumulátor zasunujte vždy zcela tak, aby nebyl červený indikátor vidět. Jinak by mohl akumulátor ze zařízení vypadnout a způsobit zranění obsluze či přihlížejícím osobám.













⚠️ UPOZORNĚNÍ: Akumulátor nenaszujte násilím. Nelze-li akumulátor zasunout snadno, nevkládáte jej správně.




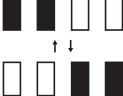
Indikace zbývajících kapacity akumulátoru

Pouze pro akumulátory s diodovým ukazatelem

► Obr.3: 1. Kontrolky 2. Tlačítko kontroly

Stisknutím tlačítka kontroly na akumulátoru zjistíte zbývajících kapacitu akumulátoru. Kontrolky indikátoru se na několik sekund rozsvítí.

Kontrolky			Zbývajících kapacita
 Svítí	 Nesvítí	 Bliká	
			75 % až 100 %
			50 % až 75 %
			25 % až 50 %
			0 % až 25 %
			Nabíjete akumulátor.

Kontrolky			Zbývající kapacita
 Svítí	 Nesvítí	 Bliká	
			Došlo pravděpodobně k poruše akumulátoru.

POZNÁMKA: Kapacita udávaná indikátorem se může mírně lišit od skutečné kapacity v závislosti na podmínkách používání a teplotě prostředí.

Systém ochrany nářadí a akumulátoru

Nářadí je vybaveno systémem ochrany nářadí a akumulátoru. Tento systém automaticky přeruší napájení motoru, aby se prodloužila životnost nářadí a akumulátoru. Budou-li nářadí nebo akumulátor vystaveny některé z níže uvedených podmínek, nářadí se během provozu automaticky vypne. Za určitých podmínek se rozsvítí kontrolky.

Ochrana proti přetížení

Pokud se s nářadím pracuje způsobem vyvolávajícím mimořádně vysoký odběr proudu, nářadí se automaticky a bez jakékoli signalizace vypne. V takové situaci nářadí vypnete a ukončete činnost, při níž došlo k přetížení nářadí. Potom nářadí zapnete a obnovte činnost.

Ochrana proti přehřátí






Když se nářadí přehřeje, automaticky se vypne. Nechte nářadí před opětovným zapnutím vychladnout.

Ochrana proti přílišnému vybití

V případě nízké zbývající kapacity akumulátoru se nářadí automaticky vypne. Jestliže produkt při ovládání nepřepínači nepracuje, vyjměte z nářadí akumulátory a nabijte je.

Indikace zbývající kapacity akumulátoru

► **Obr.4:** 1. Kontrolka akumulátoru 2. Tlačítko kontroly Zbývající kapacitu akumulátoru zjistíte stisknutím tlačítka kontroly. Zbývající kapacita akumulátoru se zobrazuje tak, jak je uvedeno v následující tabulce.

Stav indikátoru akumulátoru	Zbývající kapacita akumulátoru
 Svítí  Nesvítí	
	50 % až 100 %
	20 % až 50 %
	0 % až 20 %

Používání spouště

▲ UPOZORNĚNÍ: Před vložením akumulátoru do nářadí vždy zkontrolujte, zda posuvný spínač správně funguje a zda se po stisknutí zadní části vrací do vypnuté polohy.

Podle pracovních potřeb můžete zvolit dva druhy sacího výkonu; normální „1“, nebo vysoký „2“.

Vysavač se spouští přesunutím spínací páčky do polohy „1“ nebo „2“.

Vysavač vypnete přepnutím spínací páčky do polohy „0“.

► **Obr.5:** 1. Spínací páčka

Automatické zastavení vysávání během vlhkého vysávání

▲ VAROVÁNÍ: Nepracujte dlouho s vysavačem s aktivovaným plovákovým spínačem. Delší používání vysavače s aktivovaným plovákovým spínačem může způsobit přehřátí a následnou deformaci vysavače. V nejhorším případě může způsobit uvolnění kouře nebo vznícení.

▲ VAROVÁNÍ: Nevysávejte pěnu ani mýdlovou vodu. Vysávání pěny či mýdlové vody může způsobit únik pěny ze vzduchového výstupu ještě před sepnutím plovákového spínače. Pokračování v práci za těchto okolností může způsobit úraz elektrickým proudem a poruchu vysavače.

Vysavač je vybaven mechanismem plovákového spínače zamezujícím vniknutí vody do motoru při nasátí většího než určeného množství vody. Jakmile se sběrná nádoba naplní a vysavač již dále vodu nevysává, vypnete jej a sběrnou nádobu vyprázdníte.

Držadlo pro přenášení

Při přenášení vysavač uchopte za držadlo na hlavici. Pokud se držadlo nepoužívá, je zasunuto v hlavici vysavače.

► **Obr.6**

POZNÁMKA: Když je voda v nádrži, vypnete vysavač a nádobu vyprázdníte, než zařízení začnete přenášet. Voda uvnitř může unikat.

SESTAVENÍ

▲ UPOZORNĚNÍ: Před prováděním jakýchkoli prací na nářadí se vždy přesvědčte, zda je vypnuté a je vyjmutý akumulátor.

▲ UPOZORNĚNÍ: Sestavování a údržbu vždy provádějte s nasazenou prachovou maskou.

Připojení hadice

POZOR: Hadici nikdy neohýbejte násilím a nešlapejte na ni. Vysavač nikdy nepřesunujte taháním za hadici. Hrubým zacházením, šlapáním či taháním můžete hadici zlomit či zdeformovat.

POZOR: Nevysávejte velké kusy, jako jsou hobliny a kusy betonu. Může dojít k ucpaní hadic a poškození.

Pro vysávání

Hadici zasuňte do vstupu sání a otočením vpravo ji zajistěte.

► **Obr.7:** 1. Vstup sání

Pro ofukování

Hadici zasuňte do výstupu dmychadla a otočením vpravo ji zajistěte.

► **Obr.8:** 1. Výstup dmychadla

POZNÁMKA: Tento vysavač má vstup sání a výstup dmychadla oddělené. Připojte hadici k příslušnému portu v závislosti na druhu vaší činnosti.

Připojení trysky

Přípevněte širokou trysku, rámovou trysku nebo jiné trysky dodané jako volitelné příslušenství v závislosti na účelu.

Trysku přípevněte otočením a zasunutím do konce hadice.

► **Obr.9**

Připojování nářadí

Volitelné příslušenství

Nářadí připojte tak, že propojíte konec hadice s odsávacím vývodem nářadí. V závislosti na nářadí můžete potřebovat volitelný spoj 22-38 nebo přední manžetu 24.

► **Obr.10:** 1. Hadice 2. Spoj 22-38 3. Přední manžeta 24

POZNÁMKA: Při připojování nářadí vždy zkontrolujte, zda je hadice přípevněna ke vstupu sání vysavače.

Uskladnění hadic a trysek

Hadici a trysky lze uskladnit na nástroj dle obrázku.

► **Obr.11:** 1. Rámová tryska 2. Široká tryska

Při ukládání hadice ji omotejte kolem nástroje a upevněte háčkem podle obrázku.

► **Obr.12:** 1. Hadice 2. Háček

Montáž ramenního popruhu

Volitelné příslušenství

Podle obrázku přípevněte háčky ramenního popruhu k výstupkům na vysavači.

► **Obr.13:** 1. Ramenní popruh 2. Háček 3. Výstupek

PRÁCE S NÁŘADÍM

Používání jako vysavače

POZOR: Po sběru vody nebo mokrého prachu je nutno vysušit HEPA filtr. Při použití mokrého filtru může dojít ke snížení sacího výkonu.

1. Nainstalujte hadici a trysku do vstupu sání a zapněte nástroj.
 2. Po vysávání vyprázdněte nádobu, než se zaplní.
- **Obr.14**

Používání pro ofukování

▲ UPOZORNĚNÍ: Neodfukujte znečištěnou vodu, jako je v okolí bazénu nebo pískovišť. Pokud cizí předměty zasáhnou oči, může dojít k poranění osob.

▲ UPOZORNĚNÍ: Nepoužívejte jako ofukovač proti větru. Pokud cizí předměty zasáhnou oči, může dojít k poranění osob.

▲ UPOZORNĚNÍ: Při práci vždy používejte ochranné brýle, čepici a masku.

▲ UPOZORNĚNÍ: Nikdy nemířte ústím na nikoho v blízkosti.

▲ UPOZORNĚNÍ: Za nehody nebo ohrožení jiných osob a jejich majetku odpovídá obsluha či uživatel.

▲ UPOZORNĚNÍ: Nepoužívejte nástroj na nafukování předmětů, jako jsou gumové čluny, míče nebo jiné nafukovací výrobky. Zvýšené otáčky motoru mohou způsobit nebezpečné poškození ventilátoru.

1. Upevněte hadici k výstupu dmychadla.
 2. Namiřte konec hadice na předmět, který chcete odfouknout, a zapněte nástroj.
- **Obr.15**

POZNÁMKA: Úzké prostory snadno vyčistíte připojením rámové trysky k hadici.

ÚDRŽBA

▲ UPOZORNĚNÍ: Před zahájením kontroly nebo údržby nářadí se vždy ujistěte, zda je vypnuté a je vyjmut akumulátor.

▲ UPOZORNĚNÍ: Chcete-li snížit kontakt s prachem, použijte brýle a protiprachovou masku, když vysypáváte nádobu nebo čistíte filtr.

POZOR: Nikdy nepoužívejte benzín, benzen, ředidlo, alkohol či podobné prostředky. Mohlo by tak dojít ke změnám barvy, deformacím či vzniku prasklin.

K zachování BEZPEČNOSTI a SPOLEHLIVOSTI výrobku musí být opravy a veškerá další údržba či seřizování prováděny autorizovanými nebo továrními servisními středisky společnosti Makita s využitím náhradních dílů Makita.

Vyprázdnění nádoby

VAROVÁNÍ: Před vyprázdněním nádoby se vždy přesvědčte, zda je vysavač vypnutý a je vyjmutý akumulátor. V opačném případě může dojít k úrazu elektrickým proudem a vážnému zranění.

UPOZORNĚNÍ: Sběrnou nádobu nevystavujte silným nárazům. Silné nárazy mohou součásti zdeformovat a poškodit.

UPOZORNĚNÍ: Sběrnou nádobu alespoň jednou za den vysypte i přesto, že záleží především na objemu prachu shromážděného ve sběrné nádobě. Jinak se sníží síla sání a může se poškodit motor.

UPOZORNĚNÍ: Při vyprázdňování nádobu nedržte za háček. Uchopením za háček můžete tento díl ulomit.

Odhákněte a zvedněte víko sběrné nádoby. Vyklepejte prach z HEPA filtru a pak vysypte prach z nádoby.

► Obr.16: 1. Háček 2. Nádrž

Čištění HEPA filtru

POZOR: Dejte pozor, abyste HEPA filtr neodřeli nebo nepoškrábali tvrdými předměty, například smetáčkem a lopatkou.

Ucpaný HEPA filtr způsobuje slabý výkon sání. Filtr čas od času vyčistěte.

1. HEPA filtr vyjmete tak, že uvolníte a vyjmete víko nádoby.
2. Otočte HEPA filtr doleva a vytáhněte jej z víka nádoby.

► Obr.17: 1. Víko sběrné nádoby 2. HEPA filtr
3. Nádrž

3. Prach ulpívající na HEPA filtru odstraníte tak, že dnem rámu několikrát rychle zatřesete. Občas umyjte HEPA filtr ve vodě, opláchněte jej a důkladně vysušte ve stínu, než jej znovu použijete. Filtr nikdy neperte v pračce.

► Obr.18

4. HEPA filtr nainstalujete tak, že jej vložíte a otočíte doprava tak, aby byly zajišťovací výstupky pevně zajištěné ve víku nádoby.

► Obr.19: 1. Víko sběrné nádoby 2. HEPA filtr
3. Zajišťovací výstupek 4. Nádrž

5. Nasadte kryt sběrné nádoby a zajištěte jej.

POZNÁMKA: Filtr se postupně opotřebovává. Je dobré jich mít k dispozici několik.

VOLITELNÉ PŘÍSLUŠENSTVÍ

UPOZORNĚNÍ: Pro nářadí Makita popsané v tomto návodu doporučujeme používat následující příslušenství a nástavce. Při použití jiného příslušenství či nástavců může hrozit nebezpečí zranění osob. Příslušenství lze používat pouze pro stanovené účely.

Potřebujete-li bližší informace ohledně tohoto příslušenství, obraťte se na místní servisní středisko společnosti Makita.

- Hadice
- Přední manžeta 24
- Spoj 22-38
- Rohová hubice
- Hubice s kulatým kartáčem
- Ramenní popruh
- Originální akumulátor a nabíječka Makita

POZNÁMKA: Některé položky seznamu mohou být k nářadí přibaleny jako standardní příslušenství. Přibalené příslušenství se může v různých zemích lišit.