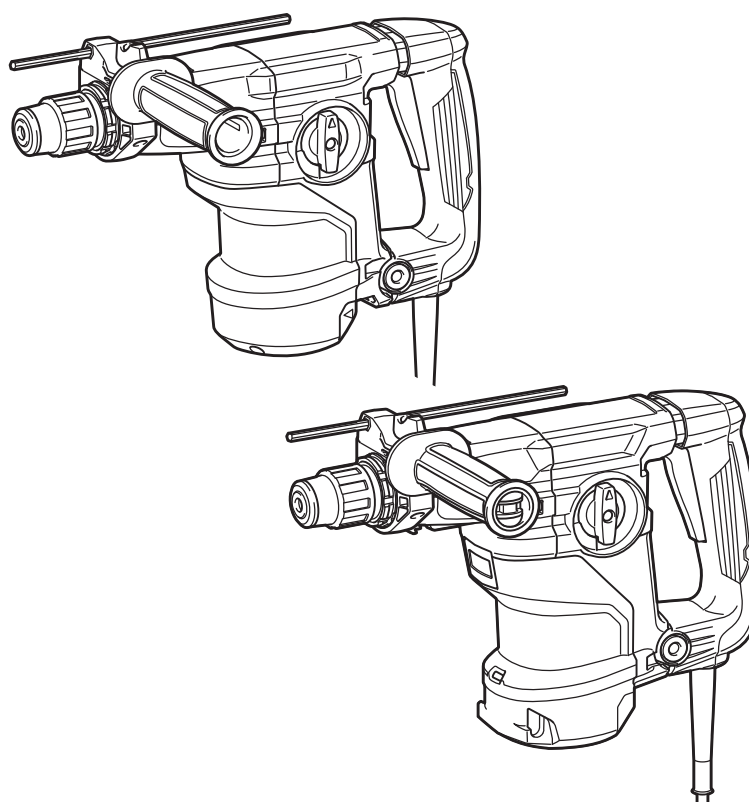




EN	Combination Hammer	INSTRUCTION MANUAL	9
PL	Młotowiertarka z Opcją Kucia	INSTRUKCJA OBSŁUGI	17
HU	Fúrókalapács	HASZNÁLATI KÉZIKÖNYV	26
SK	Kombinované kladivo	NÁVOD NA OBSLUHU	35
CS	Kombinované kladivo	NÁVOD K OBSLUZE	44
UK	Перфоратор	ІНСТРУКЦІЯ З ЕКСПЛУАТАЦІЇ	53
RO	Ansamblu percutor multifuncțional	MANUAL DE INSTRUCȚIUNI	63
DE	Kombi-Hammer	BETRIEBSANLEITUNG	72

HR3011FC
HR3012FC
HR3001C



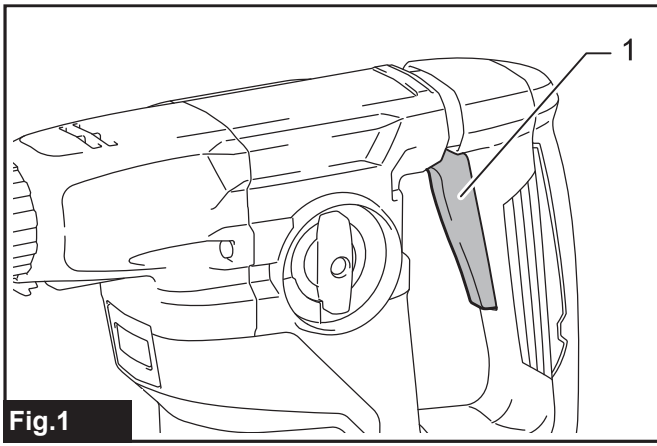


Fig.1

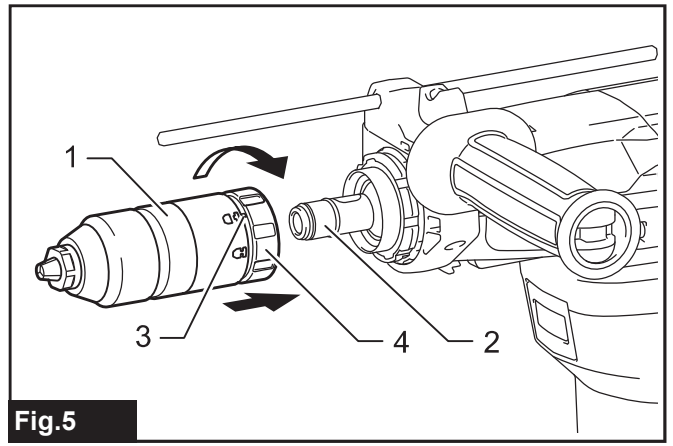


Fig.5

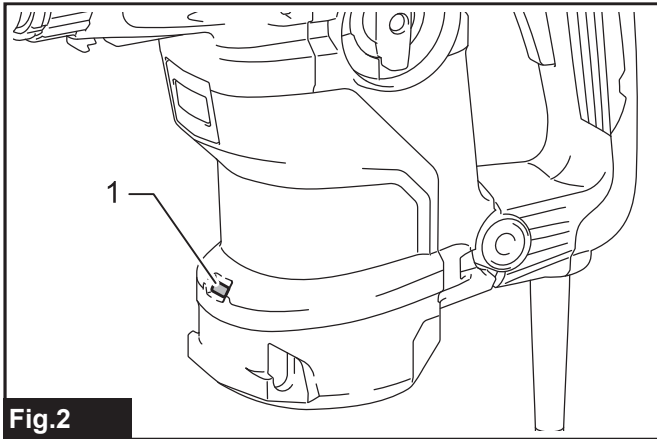


Fig.2

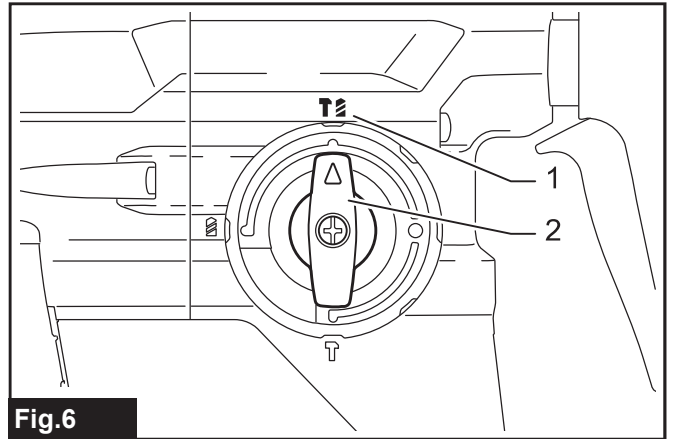


Fig.6

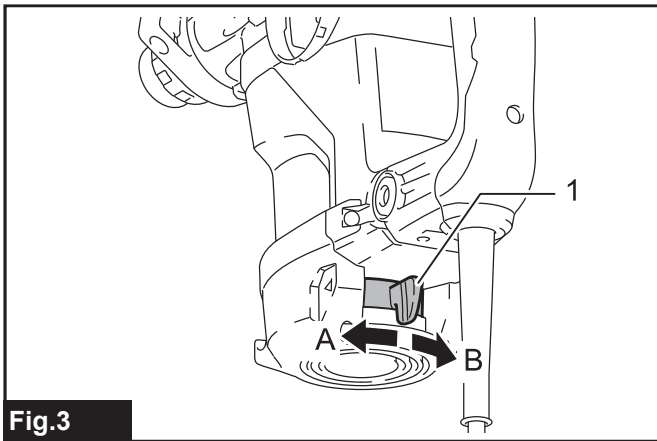


Fig.3

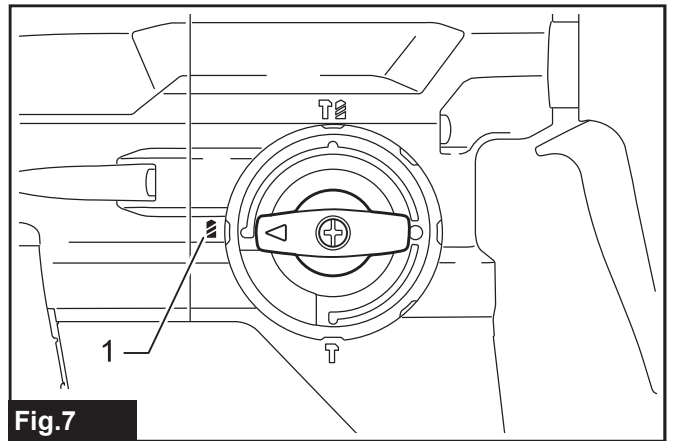


Fig.7

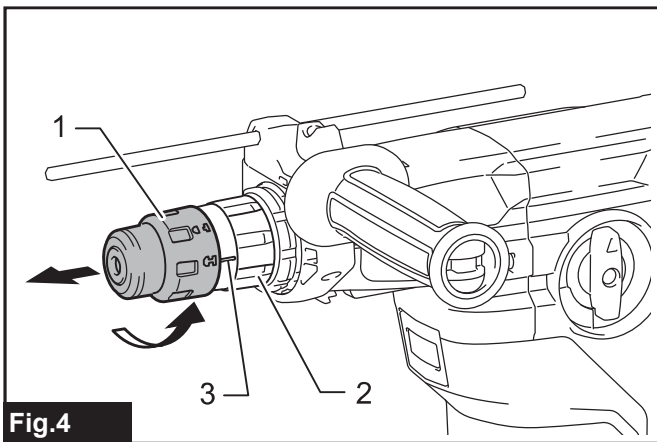


Fig.4

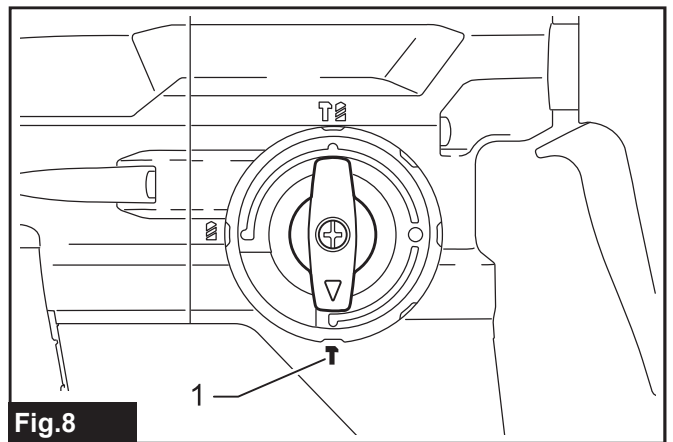


Fig.8

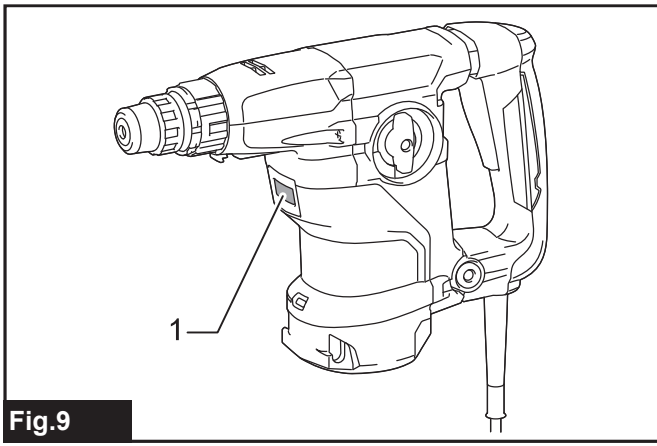


Fig.9

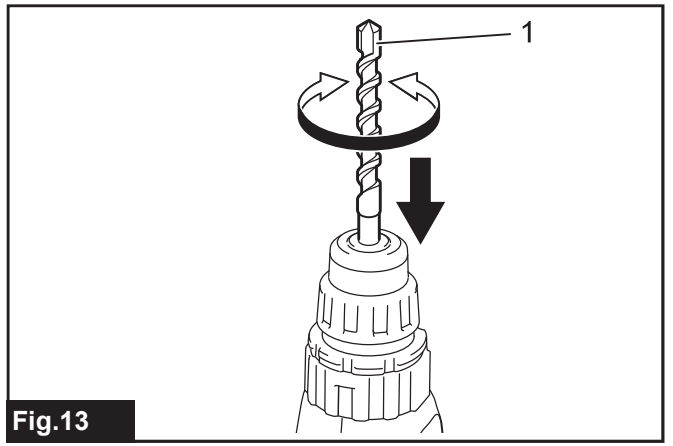


Fig.13

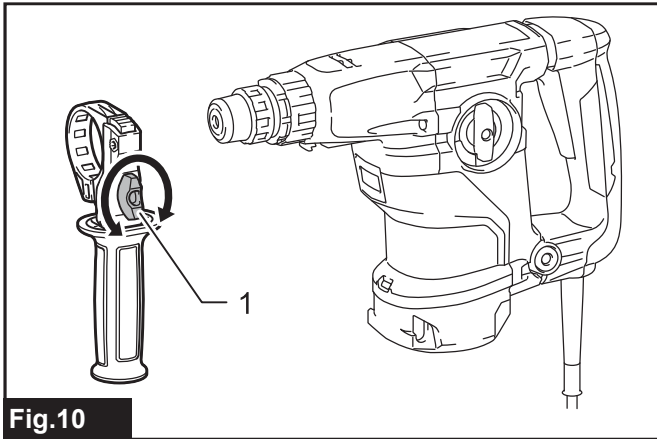


Fig.10

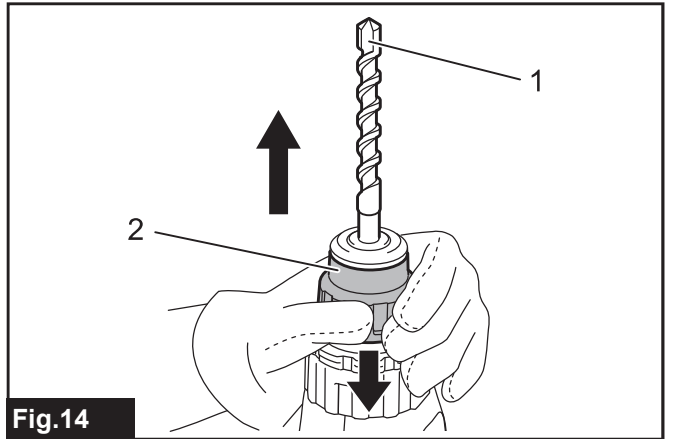


Fig.14

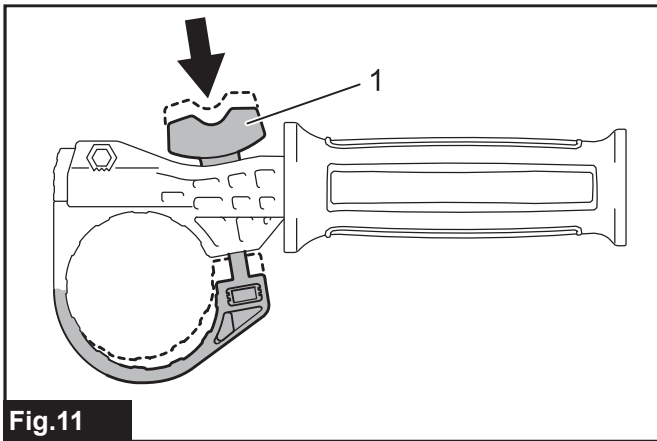


Fig.11

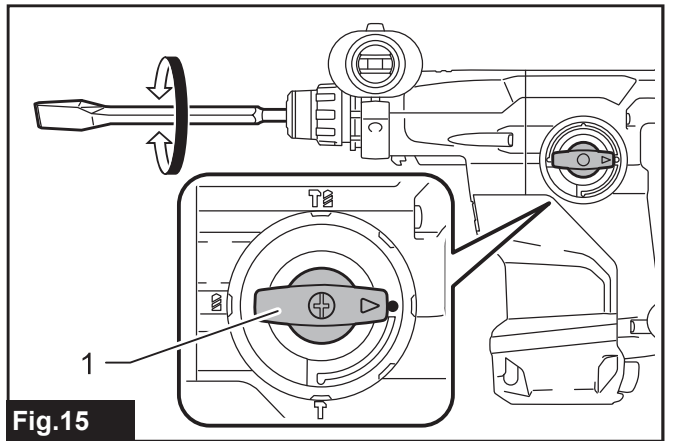


Fig.15

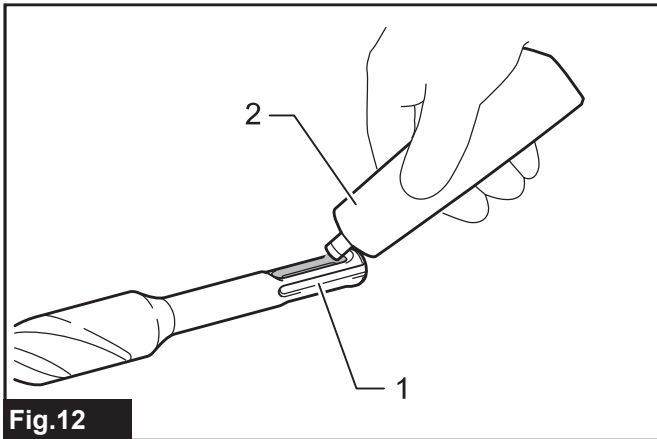


Fig.12

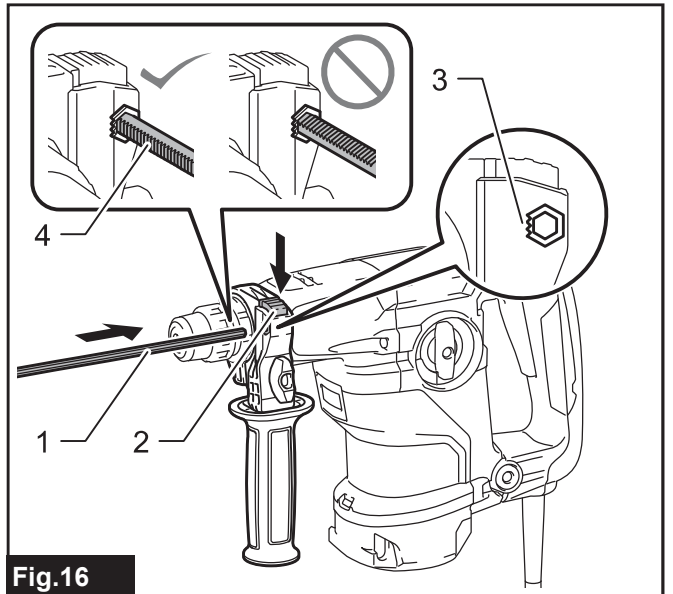


Fig.16

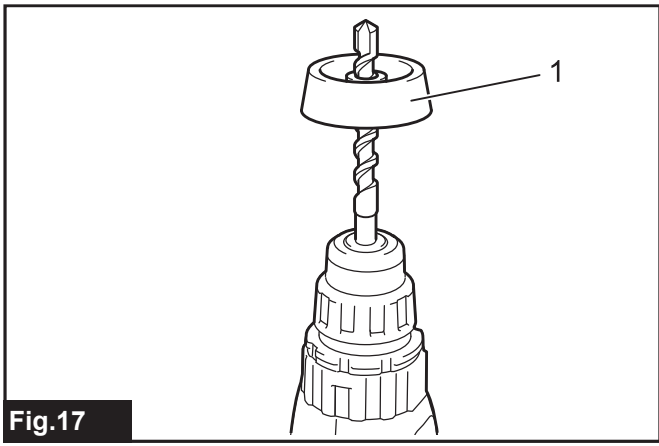


Fig.17

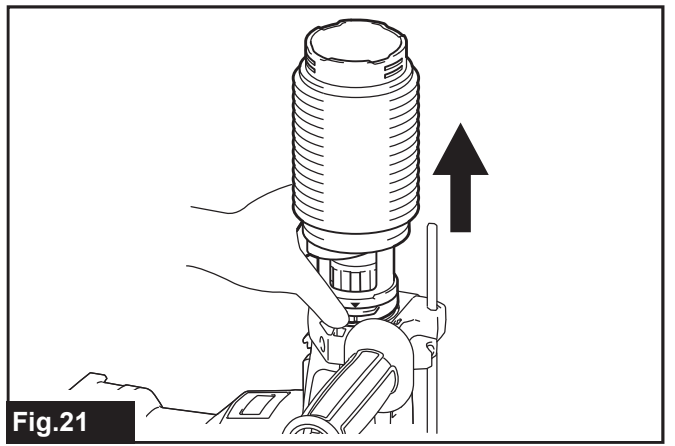


Fig.21

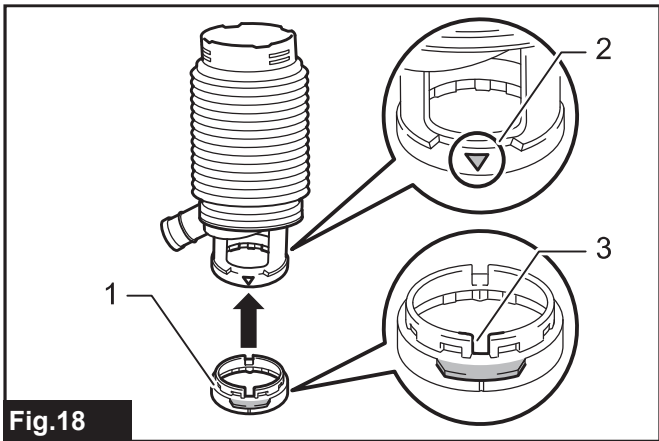


Fig.18

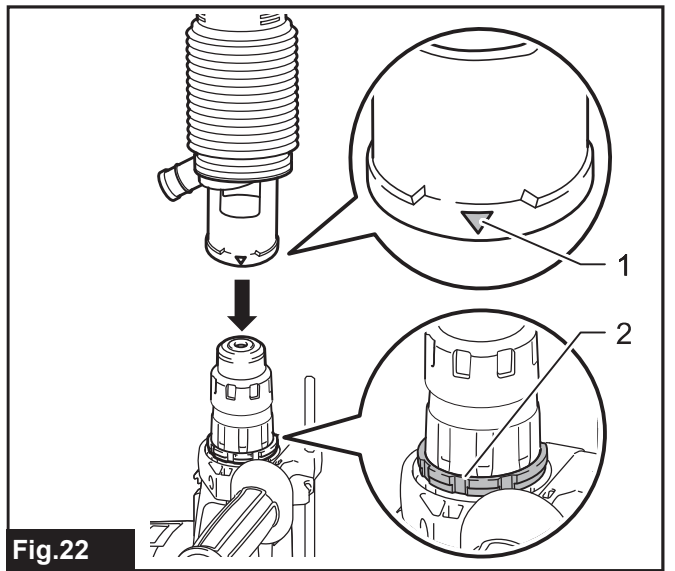


Fig.22

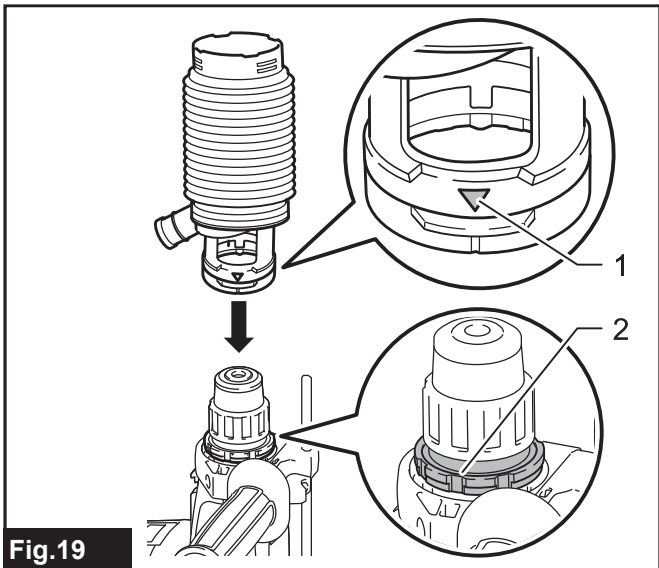


Fig.19

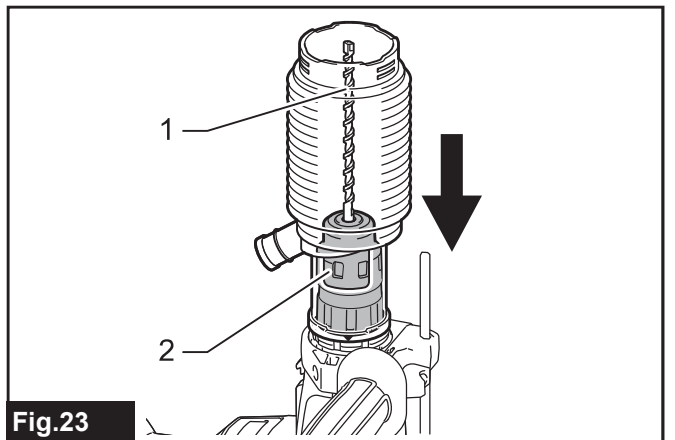


Fig.23

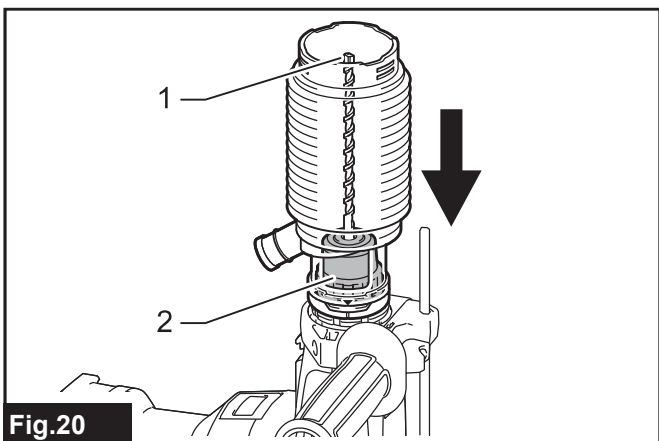


Fig.20

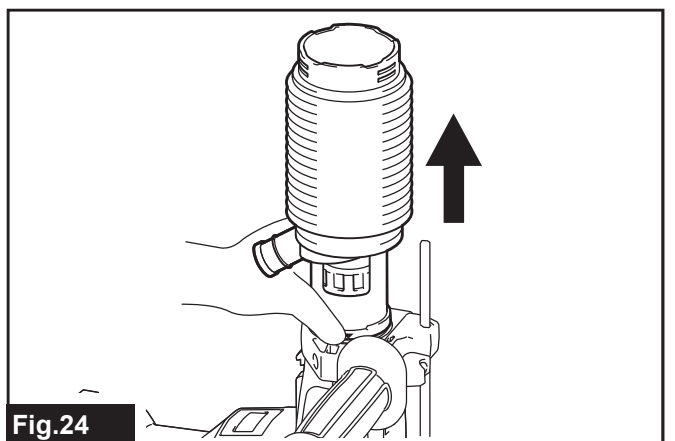


Fig.24

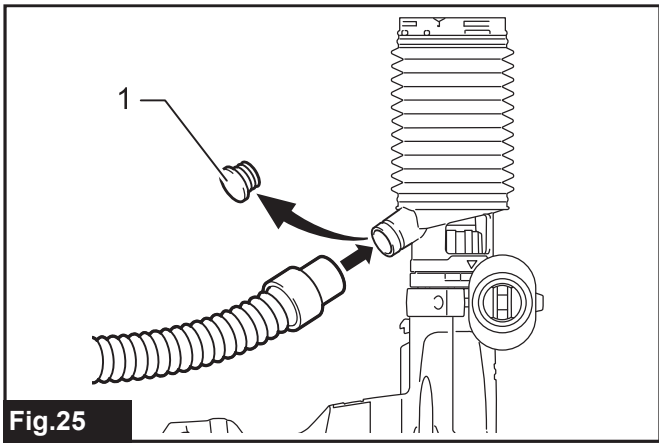


Fig.25

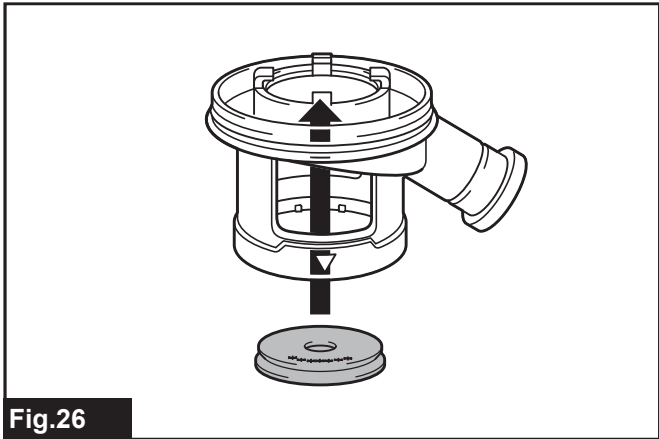


Fig.26

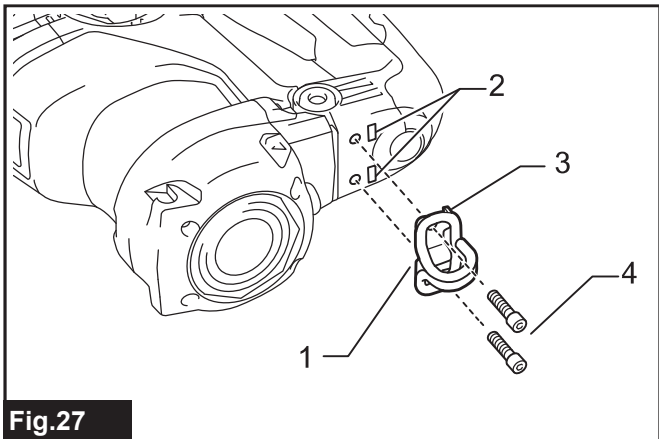


Fig.27

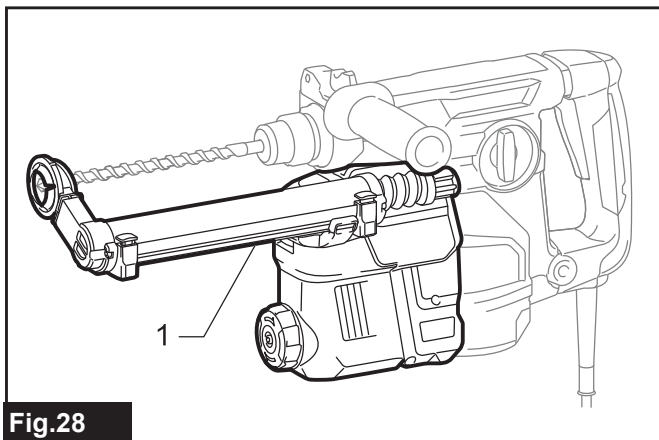


Fig.28

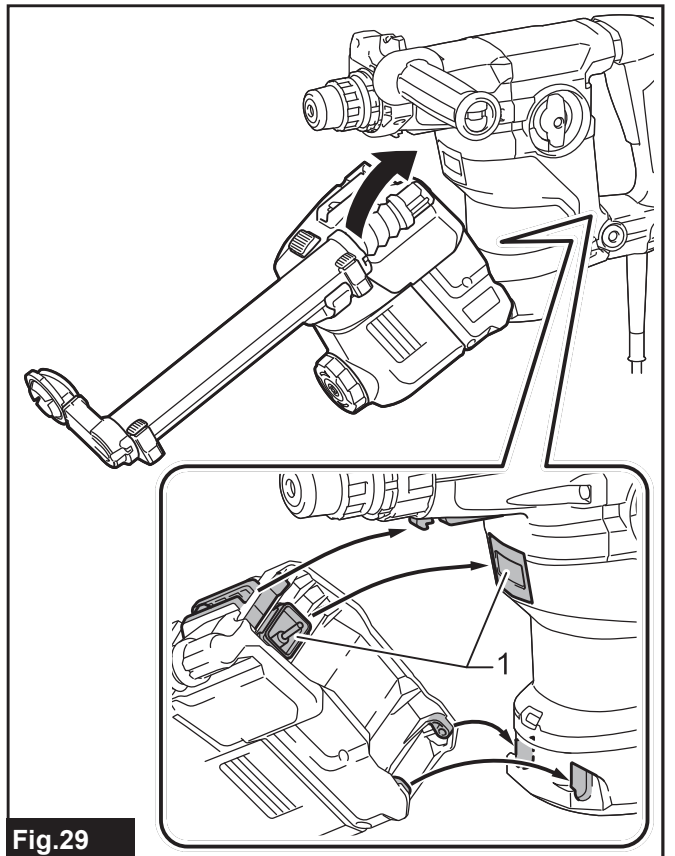


Fig.29

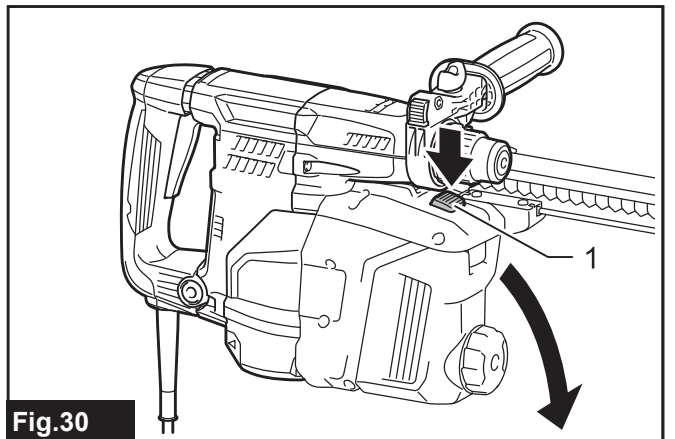


Fig.30

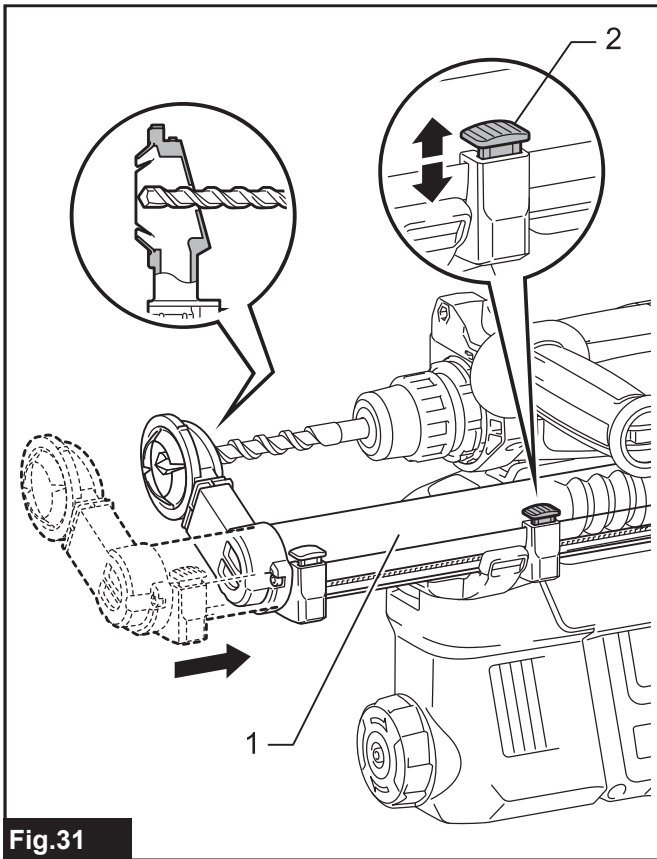


Fig.31

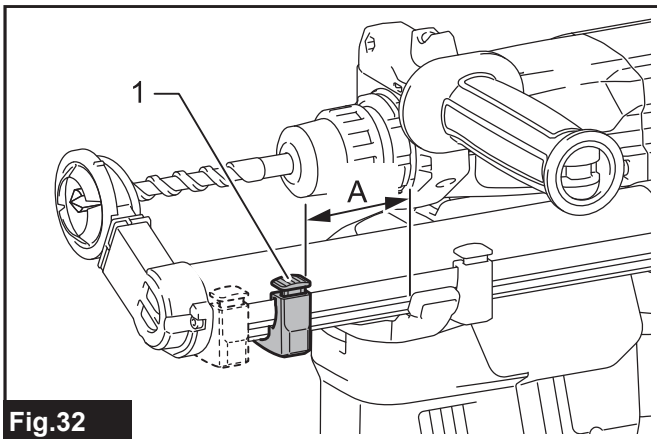


Fig.32

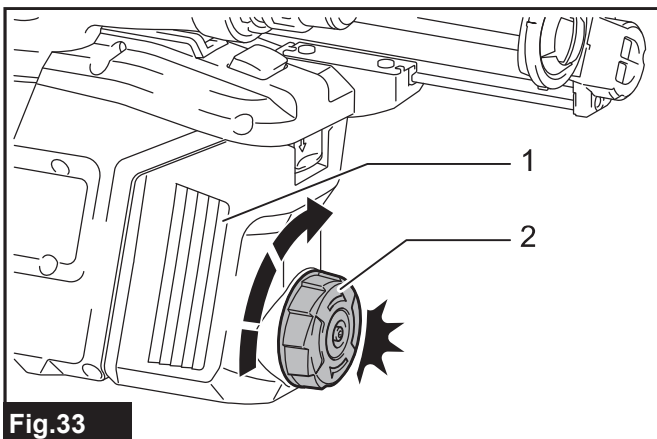


Fig.33

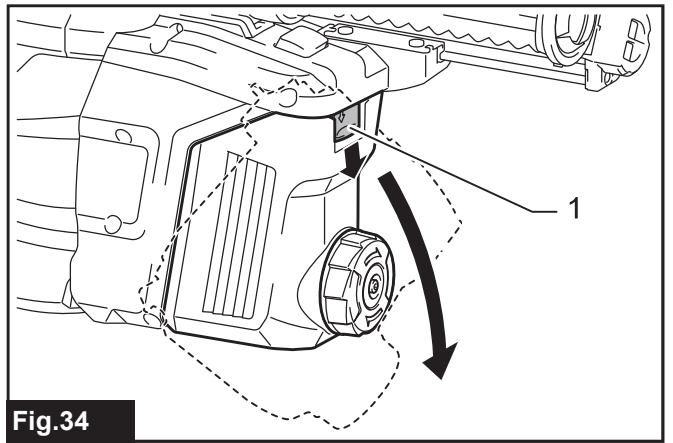


Fig.34

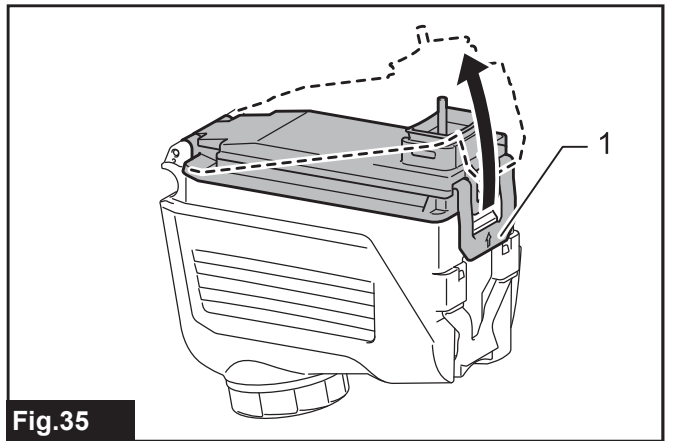


Fig.35

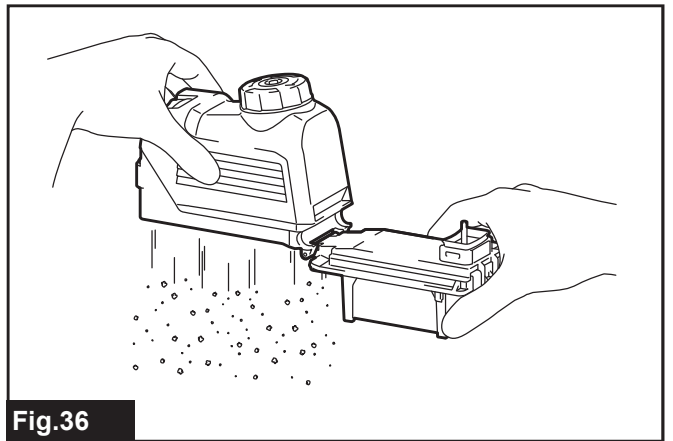


Fig.36

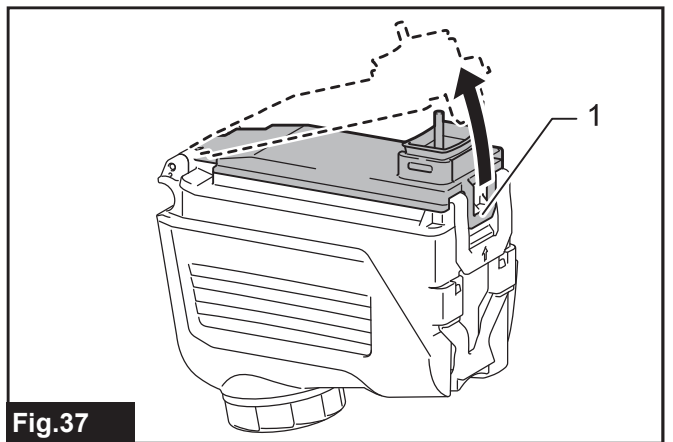


Fig.37

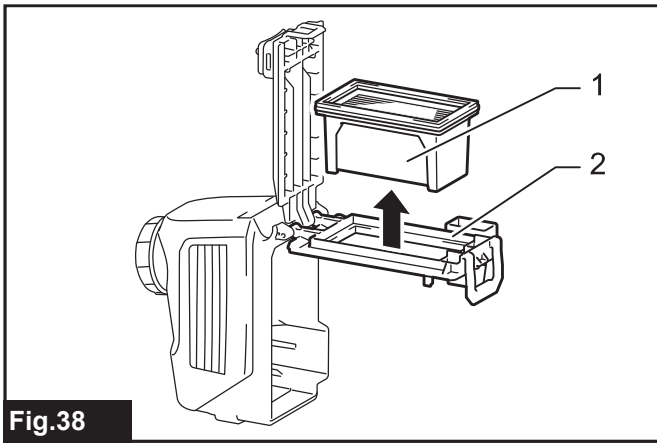


Fig.38

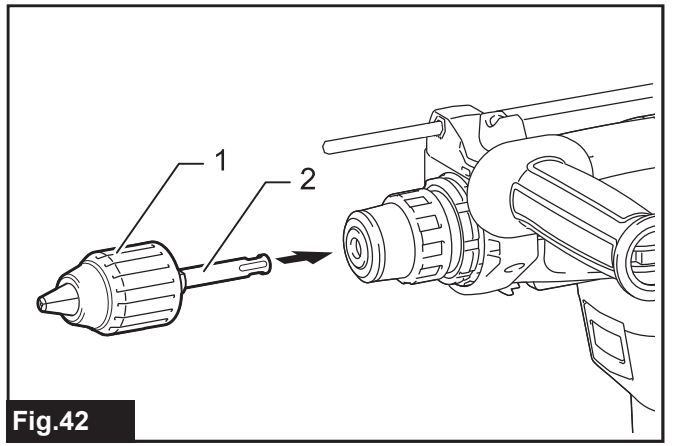


Fig.42

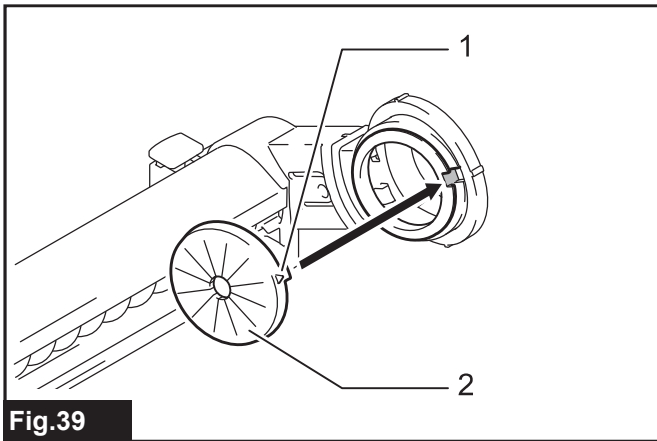


Fig.39

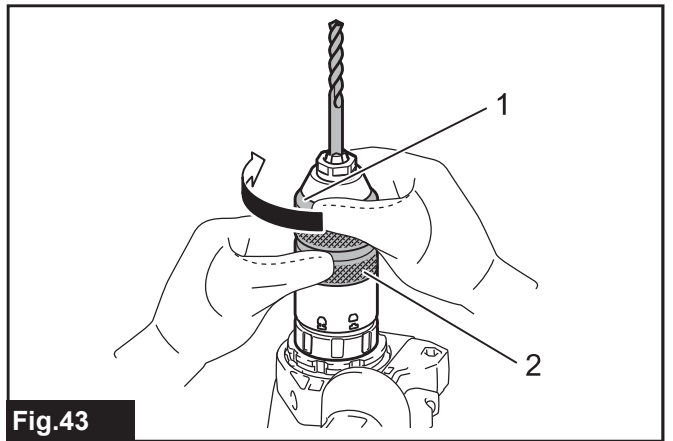


Fig.43

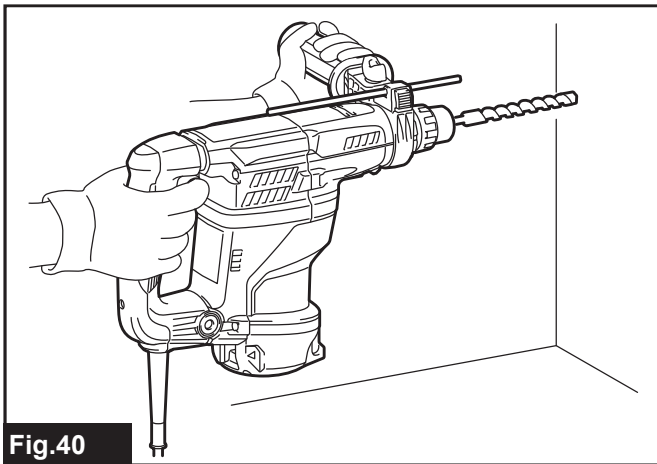


Fig.40

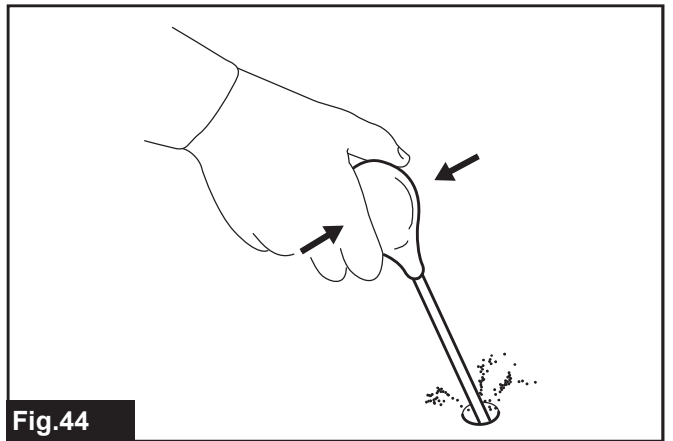


Fig.44

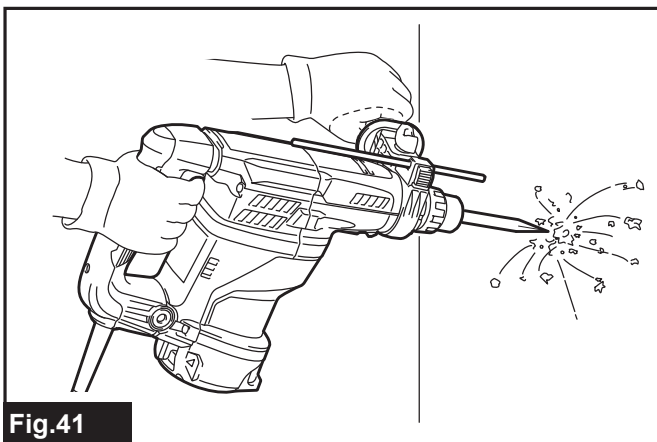


Fig.41

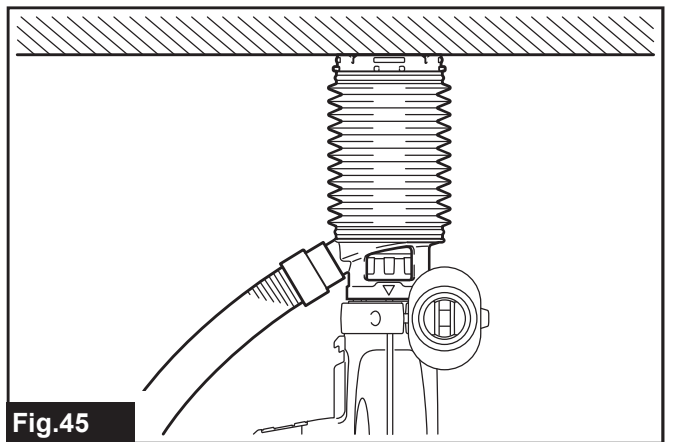


Fig.45

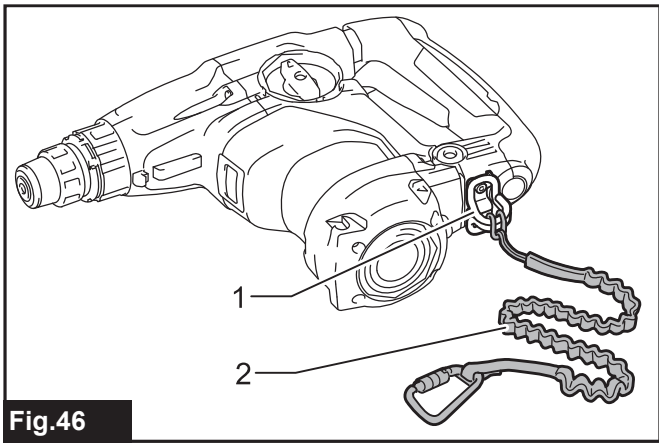


Fig.46

SPECIFIKACE

Model:		HR3011FC	HR3012FC	HR3001C
Výkony	Beton	30 mm		
	Vrtná korunka	80 mm		
	Diamantová jádrová vrtná korunka (suchý typ)	80 mm		
	Ocel	13 mm		
	Dřevo	32 mm		
Otáčky bez zatížení	0 – 840 min ⁻¹			
Počet příklepů za minutu	0 – 4 500 min ⁻¹			
Celková délka	369 mm	386 mm	369 mm	
Čistá hmotnost	4,4 – 4,8 kg	4,5 – 4,7 kg	4,1 – 4,5 kg	
Třída bezpečnosti	□/II			

Volitelné příslušenství

Model:	DX10 (pro HR3011FC)	DX11 (pro HR3012FC)
Vhodný obrobek a pracovní režim	pouze pro vrtání do betonu (ne pro kov nebo dřevo a nikoliv pro jádrové vrtání či sekání)	
Sací výkon	0,35 l/min	
Provozní zdvih	Až 190 mm	
Vhodný vrták	Až 265 mm	
Čistá hmotnost	1,2 kg	

- Vzhledem k neustálému výzkumu a vývoji podléhají zde uvedené specifikace změnám bez upozornění.
- Specifikace se mohou pro různé země lišit.
- Hmotnost se může lišit v závislosti na příslušenství. Nejlehčí a nejtěžší kombinace, dle EPTA-Procedure 01/2014, jsou uvedeny v tabulce níže.

Účel použití

Nástroj je určen k příklepovému vrtání a běžnému vrtání do cihel, betonu a kamene a k sekání. Kromě toho je vhodný k bezpříklepovému vrtání do dřeva, kovů, keramických materiálů a plastů.

Napájení

Nářadí smí být připojeno pouze k napájení se stejným napětím, jaké je uvedeno na výrobním štítku, a může být provozováno pouze v jednofázovém napájecím okruhu se střídavým napětím. Nářadí je vybaveno dvojitou izolací a může být tedy připojeno i k zásuvkám bez zemního vodiče.

Hlučnost

Typická vážená hladina hluku (A) určená podle normy EN60745-2-6:

Model HR3011FC

Hladina akustického tlaku (L_{pA}): 94 dB(A)
Hladina akustického výkonu (L_{WA}): 105 dB (A)
Nejistota (K): 3 dB(A)

Model HR3012FC

Hladina akustického tlaku (L_{pA}): 93 dB(A)
Hladina akustického výkonu (L_{WA}): 104 dB (A)
Nejistota (K): 3 dB(A)

Model HR3001C

Hladina akustického tlaku (L_{pA}): 94 dB(A)
Hladina akustického výkonu (L_{WA}): 105 dB (A)
Nejistota (K): 3dB(A)

Model HR3011FC s DX10

Hladina akustického tlaku (L_{pA}): 96 dB (A)
Hladina akustického výkonu (L_{WA}): 107 dB (A)
Nejistota (K): 3 dB (A)

Model HR3012FC s DX11

Hladina akustického tlaku (L_{pA}): 94 dB (A)
Hladina akustického výkonu (L_{WA}): 105 dB (A)
Nejistota (K): 3 dB (A)

POZNÁMKA: Celková(é) hodnota(y) emisí hluku byla(y) změřena(y) v souladu se standardní zkušební metodou a dá se použít k porovnání nářadí mezi sebou.

POZNÁMKA: Hodnotu(y) deklarovaných emisí hluku lze také použít k předběžnému posouzení míry expozice vibracím.

VAROVÁNÍ: Používejte ochranu sluchu.

VAROVÁNÍ: Emise hluku se při používání elektrického nářadí ve skutečnosti mohou od deklarované(ých) hodnot(y) lišit v závislosti na způsobech použití nářadí.

VAROVÁNÍ: Nezapomeňte stanovit bezpečnostní opatření na ochranu obsluhy podle odhadu expozice ve skutečných podmínkách použití. (Vezměte přitom v úvahu všechny části provozního cyklu, tj. kromě doby zátěže například doby, kdy je nářadí vypnuté a kdy běží naprázdno.)

Vibrace

Následující tabulka zobrazuje celkovou hodnotu vibrací (vektorový součet tří os) určenou podle příslušné normy.

Model HR3011FC

Pracovní režim	Emise vibrací	Nejistota (K)	Příslušná norma
Příklepové vrtání do betonu ($a_{h, HD}$)	9,5 m/s ²	1,5 m/s ²	EN60745-2-6
Příklepové vrtání do betonu s DX10 ($a_{h, HD}$)	9,5 m/s ²	1,5 m/s ²	EN60745-2-6
Funkce drážkování s boční rukojetí ($a_{h, Cheq}$)	6,0 m/s ²	1,5 m/s ²	EN60745-2-6
Vrtání do kovu ($a_{h, D}$)	5,5 m/s ²	1,5 m/s ²	EN62841-2-1

Model HR3012FC

Pracovní režim	Emise vibrací	Nejistota (K)	Příslušná norma
Příklepové vrtání do betonu ($a_{h, HD}$)	9,5 m/s ²	1,5 m/s ²	EN60745-2-6
Příklepové vrtání do betonu s DX11 ($a_{h, HD}$)	8,0 m/s ²	1,5 m/s ²	EN60745-2-6
Funkce drážkování s boční rukojetí ($a_{h, Cheq}$)	5,5 m/s ²	1,5 m/s ²	EN60745-2-6
Vrtání do kovu ($a_{h, D}$)	6,0 m/s ²	1,5 m/s ²	EN62841-2-1

Model HR3001C

Pracovní režim	Emise vibrací	Nejistota (K)	Příslušná norma
Příklepové vrtání do betonu ($a_{h, HD}$)	13,5 m/s ²	1,5 m/s ²	EN60745-2-6
Funkce drážkování s boční rukojetí ($a_{h, Cheq}$)	11,0 m/s ²	1,5 m/s ²	EN60745-2-6
Vrtání do kovu ($a_{h, D}$)	6,0 m/s ²	1,5 m/s ²	EN62841-2-1

POZNÁMKA: Celková(é) hodnota(y) deklarovaných vibrací byla(y) změřena(y) v souladu se standardní zkušební metodou a dá se použít k porovnání nářadí mezi sebou.

POZNÁMKA: Celkovou(é) hodnotu(y) deklarovaných vibrací lze také použít k předběžnému posouzení míry expozice vibracím.

VAROVÁNÍ: Emise vibrací se při používání elektrického nářadí ve skutečnosti mohou od deklarované(ých) hodnot(y) lišit v závislosti na způsobech použití nářadí.

VAROVÁNÍ: Nezapomeňte stanovit bezpečnostní opatření na ochranu obsluhy podle odhadu expozice ve skutečných podmínkách použití. (Vezměte přitom v úvahu všechny části provozního cyklu, tj. kromě doby zátěže například doby, kdy je nářadí vypnuté a kdy běží naprázdno.)

Prohlášení ES o shodě

Pouze pro evropské země

Prohlášení ES o shodě je obsaženo v Příloze A tohoto návodu k obsluze.

BEZPEČNOSTNÍ VÝSTRAHY

Obecná bezpečnostní upozornění k elektrickému nářadí

VAROVÁNÍ: Přečtěte si všechny bezpečnostní výstrahy i pokyny a prohlédněte si ilustrace a specifikace dodané k tomuto elektrickému nářadí. Nedodržení všech níže uvedených pokynů může vést k úrazu elektrickým proudem, požáru či vážnému zranění.

Všechna upozornění a pokyny si uschovejte pro budoucí potřebu.

Pojem „elektrické nářadí“ v upozorněních označuje elektrické nářadí, které se zapojuje do elektrické sítě, nebo elektrické nářadí využívající akumulátory.

BEZPEČNOSTNÍ VÝSTRAHY K VRTACÍMU A SEKACÍMU KLADIVU

- Používejte ochranu sluchu.** Nadměrný hluk může způsobit ztrátu sluchu.
- Použijte pomocné držadlo (držadla), pokud je k nářadí dodáno.** Při ztrátě kontroly nad nářadím může dojít ke zranění.
- Při práci v místech, kde může dojít ke kontaktu řezacího příslušenství se skrytým elektrickým vedením nebo s vlastním napájecím kabelem, držte elektrické nářadí za izolované části držadel.** Řezací příslušenství může při kontaktu s vodičem pod napětím přenést proud do nechráněných částí nářadí a obsluha může utrpět úraz elektrickým proudem.

4. Používejte tvrdou ochranu hlavy (bezpečnostní přilbu), ochranné brýle a/nebo obličejový štít. Běžné dioptrické nebo sluneční brýle NEJSOU ochranné brýle. Velice se také doporučuje používat protiprachovou masku a silné polstrované rukavice.
5. Před zahájením provozu se přesvědčte, zda je uchycen pracovní nástroj.
6. Při běžném provozu nástroj vytváří vibrace. Šrouby se mohou snadno uvolnit a způsobit poruchu nebo nehodu. Před použitím pečlivě zkontrolujte utažení šroubů.
7. Za studeného počasí nebo pokud nebyl nástroj delší dobu používán nechte nástroj na chvíli zahřívát provozováním bez zatížení. Tímto dojde k zahřátí maziva. Bez řádného zahřátí je použití funkce kladiva obtížné.
8. Vždy zaujměte stabilní postoj. Při práci s nářadím ve výškách dbejte, aby se pod vámi nepohybovaly žádné osoby.
9. Držte nářadí pevně oběma rukama.
10. Udržujte ruce mimo pohyblivé díly.
11. Nenechávejte nářadí běžet bez dozoru. S nářadím pracujte, jen když je držíte v ruce.
12. Nemířte nástrojem na žádnou osobu v místě provádění práce. Pracovní nástroj se může uvolnit a způsobit vážné zranění.
13. Bezprostředně po ukončení práce se nedotýkejte nástroje, dílů blízko nástroje ani obrobku; mohou dosahovat velmi vysokých teplot a popálit pokožku.
14. Některé materiály obsahují chemikálie, které mohou být jedovaté. Dávejte pozor, abyste nevdechovali prach nebo nedocházelo ke kontaktu s kůží. Dodržujte bezpečnostní pokyny dodavatele materiálu.
15. Nedotýkejte se zástrčky napájení mokřýma rukama.

TYTO POKYNY USCHOVEJTE.

VAROVÁNÍ: NEDOVOLTE, aby pohodlnost nebo pocit znalosti výrobku (získaný na základě předchozího použití) vedl k zanedbání dodržování bezpečnostních pravidel platných pro tento výrobek. NESPRÁVNÉ POUŽÍVÁNÍ či nedodržení bezpečnostních pravidel uvedených v tomto návodu k obsluze může způsobit vážné zranění.

POPIS FUNKCÍ

UPOZORNĚNÍ: Před nastavováním nářadí nebo kontrolou jeho funkce se vždy přesvědčte, že je vypnuté a vytažené ze zásuvky.

Používání spouště

UPOZORNĚNÍ: Před připojením nářadí do zásuvky vždy zkontrolujte, zda spoušť funguje správně a po uvolnění se vrací do vypnuté polohy.

Chcete-li nářadí uvést do chodu, stačí stisknout spoušť. Otáčky nářadí se zvyšují zvyšováním tlaku na spoušť. Chcete-li nářadí vypnout, uvolněte spoušť.

► **Obr.1:** 1. Spoušť

Rozsvícení předního světla

Pouze pro HR3011FC HR3012FC

UPOZORNĚNÍ: Nedívejte přímo do světla nebo jeho zdroje.

Pracovní osvětlení se zapíná stisknutím spouště. Vypíná se uvolněním spouště.

► **Obr.2:** 1. Světlo

POZNÁMKA: K otření nečistot ze skla světla použijte suchý hadřík. Dbejte, abyste sklo světla nepoškrábali. Mohlo by dojít ke snížení svítivosti.

Přepínání směru otáčení

UPOZORNĚNÍ: Před zahájením provozu vždy zkontrolujte nastavený směr otáčení.

UPOZORNĚNÍ: Směr otáčení přepínejte až po úplném zastavení nářadí. Provedete-li změnu směru otáčení před zastavením nářadí, může dojít k jeho poškození.

POZOR: Když měníte směr rotace, ujistěte se, že je přepínací páčka směru otáčení nastavena zcela na stranu A nebo B. Jinak se po stisku spouště nemusí motor otáčet nebo nářadí správně fungovat.

Toto nářadí je vybaveno přepínačem směru otáčení. Přesunutím přepínací páčky směru otáčení do polohy na straně A zapnete otáčení po směru hodinových ručiček a přepnutím do polohy na straně B otáčení proti směru hodinových ručiček.

► **Obr.3:** 1. Přepínací páčka směru otáčení



Výměna rychlovýměnného sklíčidla pro SDS-plus

Pouze pro HR3012FC

Rychlovýměnné sklíčidlo pro SDS-plus lze snadno vyměnit za rychlovýměnné sklíčidlo pro vrták.




Demontáž rychlovýměnného sklíčidla pro SDS-plus

⚠ UPOZORNĚNÍ: Před montáží rychlovýměnného sklíčidla pro SDS-plus je nutno demontovat pracovní nástroj.

Uchopte otočnou objímku rychlovýměnného sklíčidla pro SDS-plus a otáčejte jí ve směru šipky, dokud se rýska na otočné objímce nepřesune ze symbolu  na symbol . Silně zatáhněte ve směru šipky.

- **Obr.4:** 1. Rychlovýměnné sklíčidlo pro SDS-plus
2. Otočná objímka 3. Rýska na otočné objímce

Montáž rychlovýměnného sklíčidla pro vrták

Zkontrolujte, zda rýska na rychlovýměnném sklíčidle pro vrták ukazuje na symbol . Uchopte otočnou objímku rychlovýměnného sklíčidla pro vrták a nastavte rýsku na symbol . Nasuňte rychlovýměnné sklíčidlo pro vrták na vřetenou nástroje. Uchopte otočnou objímku rychlovýměnného sklíčidla pro vrták a nastavte rýsku na otočné objímce na symbol . Správné polohy je dosaženo, jakmile zazní cvaknutí.


- **Obr.5:** 1. Rychlovýměnné sklíčidlo pro vrták
2. Závítové vřetenno 3. Rýska na otočné objímce 4. Otočná objímka

Výběr provozního režimu

POZOR: Neotáčejte voličem provozního režimu, je-li nářadí spuštěné. Dojde k poškození nástroje.


POZOR: Má-li být zamezeno rychlému opotřebení mechanismu přepínání režimu, dbejte, aby byl knoflík přepínání provozního režimu vždy řádně umístěn do jedné ze tří poloh provozního režimu.

Otáčení s příklepem

Při vrtání do betonu, zdiva a podobných materiálů otočte volič provozního režimu na symbol . Použijte vrták s hrotem z karbidu wolframu (volitelné příslušenství).


- **Obr.6:** 1. Otáčení s příklepem 2. Volič provozního režimu

Pouze otáčení

Při vrtání do dřeva, kovu či plastů otočte voličem provozního režimu na symbol . Použijte vrták se šroubovicí nebo vrták do dřeva.

- **Obr.7:** 1. Pouze otáčení

Pouze příklep

Při sekání, otloukání nebo bourání otočte volič provozního režimu na symbol . Použijte špičatý sekáč, plochý sekáč, široký sekáč apod.

- **Obr.8:** 1. Pouze příklep

Omezovač točivého momentu

POZOR: Jakmile se aktivuje omezovač točivého momentu, vypněte okamžitě nástroj. Zamezíte tak předčasnému opotřebení nástroje.

POZOR: Pracovní nástroje jako vrtací korunky, jež se v otvorech snadno zaseknou či vzpříčí, jsou pro toto nářadí nevhodné. Důvodem je, že způsobují příliš časté aktivování omezovače točivého momentu.

Omezovač točivého momentu se aktivuje při dosažení určité úrovně točivého momentu. Motor se odpojí od výstupního hřídele. Dojde-li k této situaci, vrták se zastaví.

Elektronické funkce

Nářadí je vybaveno elektronickými funkcemi usnadňujícími provozování.

- Regulátor konstantních otáček
Regulátor konstantních otáček zajišťuje stálou rychlost otáčení bez ohledu na úroveň zatížení.

Vzduchové vedení

Pouze pro HR3011FC HR3012FC

⚠ UPOZORNĚNÍ: Nepokládejte prsty na vzduchové vedení a nevkládejte do něj žádné předměty. Jinak může dojít ke zranění vaší osoby, případně poškození nářadí.

Vzduchové vedení se připojuje k systému odsávání prachu. Jestliže používáte systém odsávání prachu, přečtěte si kapitolu o tomto systému.

- **Obr.9:** 1. Vzduchové vedení

SESTAVENÍ

⚠ UPOZORNĚNÍ: Než začnete na nářadí provádět jakékoli práce, vždy se předtím přesvědčte, že je vypnuté a vytažené ze zásuvky.

Boční rukojeť (pomocné držadlo)

⚠ UPOZORNĚNÍ: Z důvodu bezpečnosti práce vždy používejte boční rukojeť.

⚠ UPOZORNĚNÍ: Po instalaci či nastavování boční rukojeti se ujistěte, že je boční rukojeť řádně upevněna.

Chcete-li namontovat boční rukojeť, dodržujte kroky níže.

1. Povolte křídlový šroub na boční rukojeti.

- **Obr.10:** 1. Křídlový šroub

2. Stiskněte křídlový šroub a boční rukojeť nasadte tak, aby drážky na rukojeti zapadly do výstupků na válci nářadí.

- **Obr.11:** 1. Křídlový šroub

3. Utáhněte křídlový šroub a zajistěte rukojeť. Rukojeť lze zajistit v požadovaném úhlu.

Vazelína

Před použitím naneste na dřík vrtáku malé množství vazelíny (přibližně 0,5 – 1 g). Toto promazání sklíčidla zajišťuje hladký provoz a delší provozní životnost.

Nasazení nebo vyjmutí vrtáku

Před nasazením vrtáku očistěte dřík vrtáku a naneste na něj vazelínu.

► **Obr.12:** 1. Dřík 2. Vazelína

Zasuňte vrták do nástroje. Otáčejte vrtákem a tlačte na něj, dokud se nezajistí na místě.

Po nasazení vrtáku se pokusem o vytažení vždy přesvědčte, zda je vrták bezpečně uchycen na svém místě.

► **Obr.13:** 1. Vrták


Chcete-li vrták vyjmout, stáhněte kryt sklíčidla úplně dolů a vrták vytáhněte.

► **Obr.14:** 1. Vrták 2. Kryt sklíčidla

Úhel sekáče (při sekání, otloukání nebo bourání)

Sekáč lze zajistit v požadovaném úhlu. Chcete-li změnit úhel sekáče, otočte volič provozního režimu na symbol O. Natočte sekáč na požadovaný úhel.

► **Obr.15:** 1. Volič provozního režimu

Otočte volič provozního režimu na symbol . Poté se mírným otočením přesvědčte, zda je sekáč bezpečně uchycen na svém místě.

Hloubkový doraz

Hloubkoměr využijete při vrtání otvorů stejné hloubky. Stiskněte a podržte zajišťovací tlačítko a poté vložte do šestihranného otvoru hloubkoměr. Ujistěte se, že ozubená strana hloubkoměru směřuje ke značce.

► **Obr.16:** 1. Hloubkoměr 2. Blokovací tlačítko 3. Značka 4. Ozubená strana

Seřídte hloubkoměr pohybem tam a zpět, přitom držte zajišťovací tlačítko. Po seřízení uvolněte zajišťovací tlačítko a zajistěte tím hloubkoměr.

POZNÁMKA: Ujistěte se, že se při nasazování hloubkoměr nedotýká těla nástroje.

Protiprachová krytka

Volitelné příslušenství

Protiprachová krytka slouží jako prevence spadu prachu na nástroj a pracovníka při vrtání nad hlavou. Protiprachovou krytku nasadte podle obrázku. Velikost pracovních nástrojů, u kterých lze použít protiprachovou krytku, je následující.

Model	Průměr nástroje
Protiprachová krytka 5	6 mm – 14,5 mm
Protiprachová krytka 9	12 mm – 16 mm

► **Obr.17:** 1. Protiprachová krytka


Sada protiprachových krytek

Volitelné příslušenství


Pro modely HR3011FC, HR3001C

POZOR: Při používání sady protiprachových krytek v modelu HR3011FC a modelu HR3001C je zapotřebí také rozpěrka.

Před nasazením sady protiprachových krytek vyjměte z nářadí vrták, je-li nasazen.

Nasadte rozpěrku na sadu protiprachových krytek.  symbol na protiprachové krytce je zarovnaný s drážkou na rozpěrce.

► **Obr.18:** 1. Rozpěrka 2.  symbol 3. Drážka

Sadu protiprachových krytek s rozpěrkou nasadte na nářadí tak, aby byl symbol  na protiprachové krytce zarovnan s drážkou v nářadí.

► **Obr.19:** 1.  symbol 2. Drážka

Chcete-li sejmout sadu protiprachových krytek, vytáhněte nástroj a tahejte kryt sklíčidla ve směru šipky.


► **Obr.20:** 1. Vrták 2. Kryt sklíčidla

Chytněte protiprachovou krytku za spodní část a vytáhněte ji.

► **Obr.21**

Pro model HR3012FC

Před nasazením sady protiprachových krytek vyjměte z nářadí vrták, je-li nasazen.

Sadu protiprachových krytek nasadte na nářadí tak, aby byl symbol  na protiprachové krytce vyrovnán s drážkou v nářadí.

► **Obr.22:** 1.  symbol 2. Drážka

Chcete-li sejmout sadu protiprachových krytek, vytáhněte nástroj a tahejte kryt sklíčidla ve směru šipky.

► **Obr.23:** 1. Vrták 2. Kryt sklíčidla

Chytněte protiprachovou krytku za spodní část a vytáhněte ji.

► **Obr.24**

POZNÁMKA: Připojujete-li sadu protiprachových krytek k vysavači, před připojením odstraňte protiprachový uzávěr.

► **Obr.25:** 1. Protiprachový uzávěr

POZNÁMKA: Pokud vypadne uzávěr protiprachové krytky, nasadte jej potištěnou stranou nahoru tak, aby drážka na uzávěru zapadla do vnitřního obvodu nástavce.

► **Obr.26**

Závěs nářadí

Volitelné příslušenství

VAROVÁNÍ: Nepoužívejte poškozený závěs nářadí a šroub.

VAROVÁNÍ: Se závěsem nářadí používejte vždy jen dodaný šroub.

VAROVÁNÍ: Před použitím závěsu nářadí vždy překontrolujte poškození, praskliny nebo deformace a zkontrolujte, zda je šroub utažený.

⚠ UPOZORNĚNÍ: Závěs náradí vždy instalujte nebo demontujte na stabilní lavici nebo ploše.

Závěs náradí je určen pro připojení šňůry (upevňovacího pásu). Chcete-li namontovat závěs náradí k náradí, dodržujte kroky níže.

1. Odpojte zástrčku od zdroje napájení.
 2. Vložte výčnělky na závěsu náradí do otvorů na náradí.
 3. Šrouby pevně dotáhněte.
- Obr.27: 1. Závěs náradí 2. Otvor 3. Výčnělek 4. Šroub

SYSTEM ODSÁVÁNÍ PRACHU

Pouze pro HR3011FC HR3012FC

Volitelné příslušenství

Systém odsávání prachu je určen k odsávání prachu, když se provádí vrtání do betonu.

- Obr.28: 1. Systém odsávání prachu

⚠ UPOZORNĚNÍ: Než začnete na náradí provádět jakékoli práce, přesvědčte se předtím, že je vypnuté a vytažené ze zásuvky. Zanedbání může vést ke zraněním způsobeným náhodným spuštěním.

⚠ UPOZORNĚNÍ: K systému odsávání prachu vždy je nutné připojit filtr. V opačném případě může dojít ke vdechnutí prachu.

⚠ UPOZORNĚNÍ: Zkontrolujte, zda není filtr poškozen. V opačném případě může dojít ke vdechnutí prachu.

POZOR: Systém odsávání prachu nepoužívejte při vrtání pomocí vrtných korunek či drážkování. Systém odsávání prachu je určený pouze k vrtání.

POZOR: Systém odsávání prachu nepoužívejte při práci s kovem a dřevem. Systém odsávání prachu je určený pouze pro práci s betonem.

POZOR: Systém odsávání prachu nepoužívejte při vrtání do mokrého betonu nebo ve vlhkém prostředí. V opačném případě může dojít k poruše.

POZNÁMKA: Systém sběru prachu sbírá vytvořený prach vysokou rychlostí, ale přesto není sebrán všechen prach.

Montáž a demontáž systému sběru prachu

POZOR: Před montáží systému odsávání prachu očistěte spojovací části náradí a systému odsávání prachu.

Cizí částice na spojovacích částech mohou způsobit potíže při montáži systému odsávání prachu. Potíže mohou způsobovat zejména cizí částice na elektrickém rozhraní.

Jestliže na vzduchovém vedení zůstane prach, může se zanést do náradí a způsobit závadu na přívodu vzduchu nebo poškození náradí.

Nasadte systém odsávání prachu na náradí, zasuňte náradí nadoraz do systému odsávání prachu, až zacvakne na místo. Poté se ujistěte, že je systém odsávání prachu pevně namontován.

- Obr.29: 1. Vzduchové vedení

Při demontáži systému odsávání prachu stiskněte odjišťovací tlačítko.

- Obr.30: 1. Odjišťovací tlačítko

Seřízení pozice hubice u systému odsávání prachu

⚠ UPOZORNĚNÍ: Při odpojování hubice stisknutím tlačítka nastavení vodítka nemířte hubicí na sebe nebo jiné osoby.

Při stisknutém tlačítku nastavení vodítka tlačte vodítko dovnitř a poté tlačítko nastavení vodítka pusťte v požadované pozici.

- Obr.31: 1. Vodítko 2. Tlačítko nastavení vodítka

Seřízení hloubky vrtání u systému odsávání prachu

Držte stisknuté tlačítko nastavení hloubky a při tom jej posuňte do požadované polohy. Vzdálenost (A) je hloubka vrtání.

- Obr.32: 1. Tlačítko nastavení hloubky

Vyklepávání prachu z filtru

⚠ UPOZORNĚNÍ: Neotáčejte kolečkem na přihrádce na prach, když je přihrádka demontovaná ze systému odsávání prachu. Hrozí vdechnutí prachu.

⚠ UPOZORNĚNÍ: Než otočíte kolečkem na přihrádce na prach, náradí vždy nejprve vypněte. Otočením kolečka během toho, co je náradí v provozu, může dojít ke ztrátě kontroly nad náradím.

Vyklepáním prachu z filtru uvnitř přihrádky na prach lze udržet účinnost podtlaku a také snížit počet nutných likvidací prachu.

Po nasbírání každých 50 000 mm³ prachu nebo pokud máte pocit, že klesla výkonnost podtlaku, třikrát otočte voličem na přihrádce na prach.

POZNÁMKA: 50 000 mm³ ekvivalentu prachu při vrtání 10 děr o \varnothing 10 mm a hloubce 14 mm (2 otvorů o \varnothing 65" a hloubce 3/8").

- Obr.33: 1. Přihrádka na prach 2. Otočné kolečko

Vysypávání prachu

⚠ UPOZORNĚNÍ: Při vysypávání prachu použijte prachovou masku.

⚠ UPOZORNĚNÍ: Přihrádku na prach pravidelně vyprazdňujte, než se zcela zaplní. V opačném případě může dojít ke snížení účinnosti sběru prachu a následně ke vdechnutí prachu.

⚠ UPOZORNĚNÍ: Filtr vyměňte za nový přibližně po 200 naplněních přihrádky na prach. Zanesený filtr může vést ke snížení účinnosti sběru prachu a následně ke vdechnutí prachu.

POZOR: Při čištění filtru rukou jemně poklepejte na kryt filtru a tím odstraňte prach. Neklepejte přímo na filtr; filtru se dotýkejte pomocí kartáčku nebo podobného nástroje, případně na filtr použijte stlačený vzduch. V opačném případě může dojít k poškození filtru.

1. Držte stisknutou páčku přihrádky na prach a vyjměte přihrádku na prach.
► **Obr.34:** 1. Páčka
2. Otevřete kryt přihrádky na prach.
► **Obr.35:** 1. Kryt
3. Vysypte prach a vyčistěte filtr.
► **Obr.36**

Výměna filtru přihrádky na prach

1. Držte stisknutou páčku přihrádky na prach a vyjměte přihrádku na prach. (Viz část o likvidaci prachu.)
2. Otevřete kryt filtru u přihrádky na prach.
► **Obr.37:** 1. Kryt filtru
3. Z pouzdra filtru vyjměte filtr.
► **Obr.38:** 1. Filtr 2. Pouzdro filtru
4. Vložte do pouzdra filtru nový filtr a poté nasadte kryt filtru.
5. Zavřete kryt přihrádky na prach a poté ji nasadte na systém odsávání prachu.

Výměna těsnicí krytky

Pokud je těsnicí krytka opotřebená, snižuje se účinnost sběru prachu. Pokud je opotřebená, vyměňte ji. Vyjměte těsnicí krytku a nasadte novou s výstupkem směřujícím nahoru.

- **Obr.39:** 1. Výstupek 2. Těsnicí krytka

PRÁCE S NÁŘADÍM

UPOZORNĚNÍ: Při provádění práce vždy používejte boční rukojeť (pomocné držadlo) a nářadí pevně držte za boční rukojeť a rukojeť se spínačem.

UPOZORNĚNÍ: Před zahájením práce se vždy ujistěte, že je obrobek uchycen.

UPOZORNĚNÍ: Jestliže se bit/vrták zasekne, netahejte za nářadí silou. Při ztrátě kontroly nad nářadím může dojít ke zranění.


UPOZORNĚNÍ: Pouze pro HR3011FC HR3012FC

Před použitím systému odsávání prachu s tímto nářadím si přečtěte si kapitolu o tomto systému.

- **Obr.40**

Režim příklepového vrtání


UPOZORNĚNÍ: V okamžiku, kdy vrták vniká do materiálu, působí na nářadí a na vrták obrovské a náhlé kroutivé síly, pokud dojde k ucpání otvoru třískami a částicemi nebo při nárazu do vyztužovacích tyčí umístěných v betonu. **Při provádění práce vždy používejte boční rukojeť (pomocné držadlo) a nářadí pevně držte za boční rukojeť a rukojeť se spínačem.** V opačném případě můžete nad nářadím ztratit kontrolu a mohlo by dojít k těžkému zranění.

Nastavte volič provozního režimu na symbol . Umístěte vrták na požadované místo vytvoření otvoru a stiskněte spoušť. Nepoužívejte při práci s nářadím nadměrnou sílu. Nejlepších výsledků dosáhnete mírným tlakem. Nářadí udržujte v dané poloze a zamezte jeho vyklouznutí z otvoru.

Dojde-li k ucpání otvoru třískami nebo částicemi, nevyvíjejte na nářadí větší tlak. Namísto toho nechte nářadí běžet v pomalých otáčkách a částečně povytáhněte vrták z otvoru. Budete-li tento postup několikrát opakovat, otvor se vyčistí a budete moci pokračovat v dalším vrtání.

POZNÁMKA: Při spuštění nástroje bez zatížení může při otáčení vrtáku vzniknout výstřednost. Nástroj se při práci automaticky vystředí. Tento stav neovlivňuje přesnost vrtání.

Sekání / otloukání / bourání

Nastavte volič provozního režimu na symbol . Držte nářadí pevně oběma rukama. Uvedte nástroj do chodu a vyvíjte na něj mírný tlak, aby nedošlo k nekontrolovanému odskočení nástroje. Příliš velký tlak vyvíjený na nástroj nezvyšuje jeho účinnost.

- **Obr.41**

Vrtání do dřeva a kovu

UPOZORNĚNÍ: Držte nářadí pevně a dávejte pozor, jakmile vrták začne pronikat do obrobku. V okamžiku, kdy nástroj/vrták proniká materiálem, působí na nářadí a vrták značné síly.

UPOZORNĚNÍ: Uvíznutý vrták lze jednoduše uvolnit přepnutím přepínače směru otáčení do opačné polohy. Pokud však nářadí nedržíte pevně, může nečekaně vyskočit.

UPOZORNĚNÍ: Obrobky vždy upínejte do svěráku či do podobného upevňovacího zařízení.

POZOR: Nikdy nepoužívejte režim „otáčení s příklepem“, pokud je na nářadí nasazeno rychloupínací sklíčidlo. Rychloupínací sklíčidlo by se mohlo poškodit. Při obrácení otáček se také rychloupínací sklíčidlo uvolní.

POZOR: Nadměrným tlakem na nářadí vrtání neurychlíte. Ve skutečnosti tento nadměrný tlak vede jen k poškození hrotu vrtáku, snížení účinnosti nářadí a zkrácení jeho životnosti.

Nastavte volič provozního režimu na symbol .

Pro modely HR3011FC, HR3001C

Volitelné příslušenství

Nasaďte adaptér sklíčidla na bezklíčové sklíčidlo, do kterého lze instalovat šrouby velikosti 1/2"-20, a poté je nasaďte do nástroje. Při nasazování postupujte podle pokynů v části „Nasazení nebo vyjmutí vrtáku“.

► **Obr.42:** 1. Bezklíčové sklíčidlo 2. Adaptér sklíčidla

Pro model HR3012FC

Jako standardní vybavení používejte rychlovýměnné sklíčidlo. Při jeho instalaci postupujte podle pokynů v části „Výměna rychlovýměnného sklíčidla pro SDS-plus“.


Přidržte prstenec a otáčením objímkou proti směru hodinových ručiček rozevřete čelisti sklíčidla. Zasuňte vrták co nejdále do sklíčidla. Pevně držte prstenec a otáčením objímkou ve směru hodinových ručiček sklíčidlo utáhněte.

► **Obr.43:** 1. Objímka 2. Prstenec

Při vytahování pracovního nástroje přidržte kroužek a otáčejte pouzdem proti směru hodinových ručiček.

Vrtání pomocí diamantové vrtné korunky

POZOR: Budete-li vrtání pomocí diamantových vrtných korunek provádět v režimu „otáčení s přiklepem“, může dojít k poškození diamantové vrtné korunky.

Při vrtání pomocí diamantových vrtných korunek vždy umístěním voliče provozního režimu do polohy  vyberte režim „pouze otáčení“.

Vyfukovací nástroj

Volitelné příslušenství

Po vyvrtání otvoru použijte k odstranění prachu z otvoru vyfukovací nástroj.

► **Obr.44**

Použití sady protiprachových krytek

Volitelné příslušenství

Při používání nástroje nasaďte sadu protiprachových krytek proti stropu.

► **Obr.45**

POZOR: Sadu protiprachových krytek nepoužívejte při vrtání do kovu a podobných materiálů. Teplo vyprodukované drobným kovovým prachem či prachem podobných materiálů může sadu protiprachových krytek poškodit.

POZOR: Sadu protiprachových krytek nenasazujte na vrták ani nevytahujte z vrtáku, je-li vrták nasazen na nářadí. Pokud tak učiníte, hrozí poškození sady protiprachových krytek a únik prachu.

Připojování šňůry (upevňovacího pásu) k závěsu nářadí

⚠ Bezpečnostní varování specifická pro práce ve výškách

Přečtěte si veškerá bezpečnostní upozornění a všechny pokyny. Zanedbání dodržování upozornění a pokynů může mít za následek vážné zranění.

1. Při práci ve výškách mějte nářadí vždy připravené pomocí upevňovacího pásu či šňůry. Maximální délka šňůry je 2 m. Šňůra (upevňovací pás) nesmí připouštět výšku možného pádu větší než 2 m.
2. Používejte pouze šňůry doporučené pro tento typ nářadí a s nosností minimálně 7,5 kg.
3. Nepřipevňujte šňůru nářadí k čemukoliv na svém těle nebo k pohyblivým předmětům. Upevněte šňůru nářadí k pevnému bodu, který odolá silám při pádu nářadí.
4. Před použitím se ujistěte, že je šňůra správně připevněna na obou koncích.
5. Zkontrolujte nářadí a šňůru před každým použitím, zda nejsou poškozené a fungují správně (včetně látky a stehů). Při poškození nebo nesprávné funkci nepoužívejte.
6. Neomotávejte šňůru kolem ostrých nebo drsných hran a zabraňte, aby s nimi přišla do styku.
7. Připojte druhý konec šňůry mimo pracovní oblast tak, aby bylo případné padající nářadí pevně zachyceno.
8. Šňůru připevněte tak, aby se padající nářadí pohybovalo směrem od obsluhy. Upuštění nářadí se na šňůře zhoupne, což může způsobit zranění nebo ztrátu rovnováhy.
9. Nepoužívejte poblíž pohyblivých částí nebo běžících strojů. V opačném případě může vzniknout riziko rozdrčení nebo zachycení.
10. Nepřenášejte nářadí za nástavec nebo šňůru.
11. Nářadí přendávejte z jedné ruky do druhé jen tehdy, jestliže máte dostatečnou rovnováhu.
12. Nepřipevňujte šňůru k nářadí takovým způsobem, který brání správné funkci spínačů a pojistek (je-li součástí výbavy).
13. Dávejte pozor, abyste se do šňůry nezamotali.
14. Nepřibližujte šňůru k vrtací oblasti nářadí.
15. Používejte vícečinné nebo šroubovací karabiny. Nepoužívejte jednočinné pružinové karabiny.
16. Upuštěné nářadí musí být označeno a vyřazeno z používání. Musí jej prohlédnout společnost Makita nebo autorizované servisní centrum.

► **Obr.46:** 1. Závěs nářadí 2. Šňůra (upevňovací pás)

ÚDRŽBA

⚠ UPOZORNĚNÍ: Než začnete provádět kontrolu nebo údržbu náradí, vždy se přesvědčte, že je vypnuté a vytažené ze zásuvky.

POZOR: Nikdy nepoužívejte benzín, benzen, ředidlo, alkohol či podobné prostředky. Mohlo by tak dojít ke změnám barvy, deformacím či vzniku prasklin.

K zachování BEZPEČNOSTI a SPOLEHLIVOSTI výrobku musí být opravy a veškerá další údržba či seřizování prováděny autorizovanými nebo továrními servisními středisky společnosti Makita s využitím náhradních dílů Makita.

VOLITELNÉ PŘÍSLUŠENSTVÍ

⚠ UPOZORNĚNÍ: Pro náradí Makita popsané v tomto návodu doporučujeme používat následující příslušenství a nástavce. Při použití jiného příslušenství či nástavců může hrozit nebezpečí zranění osob. Příslušenství lze používat pouze pro stanovené účely.

Potřebujete-li bližší informace ohledně tohoto příslušenství, obraťte se na místní servisní středisko společnosti Makita.

- Vrtáky s karbidovým hrotem (vrtáky s karbidovým hrotem SDS-Plus)
- Vrtná korunka
- Tyč s hrotem
- Diamantová jádrová vrtná korunka
- Plochý sekáč
- Oškrt
- Drážkovací dláto
- Adaptér sklíčidla
- Bezklíčové sklíčidlo
- Vazelína na nástroj
- Hloubkoměr
- Vyfukovací nástroj
- Protiprachová krytka
- Sada protiprachových krytek
- Rozpěrka (pro HR3011FC, HR3001C)
- Systém odsávání prachu (pro HR3011FC, HR3012FC)
- Ochranné brýle
- Závěs náradí

POZNÁMKA: Některé položky seznamu mohou být k náradí přibaleny jako standardní příslušenství. Přibalené příslušenství se může v různých zemích lišit.

Makita Europe N.V. Jan-Baptist Vinkstraat 2,
3070 Kortenberg, Belgium

Makita Corporation 3-11-8, Sumiyoshi-cho,
Anjo, Aichi 446-8502 Japan

www.makita.com

885772A979
EN, PL, HU, SK,
CS, UK, RO, DE
20200630