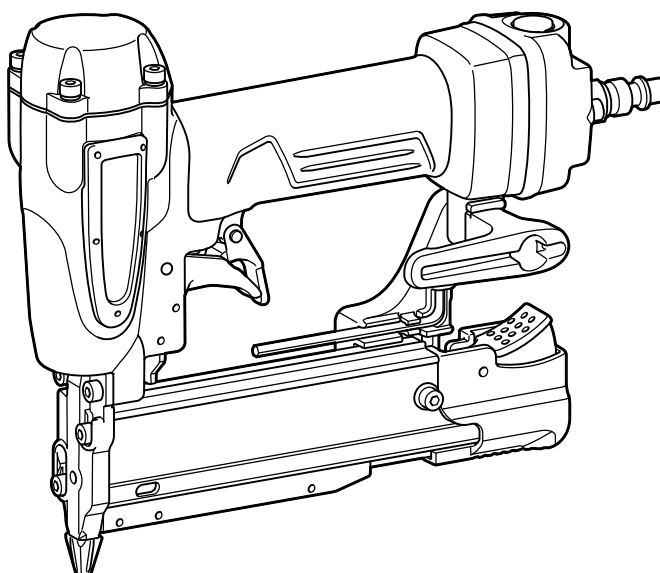
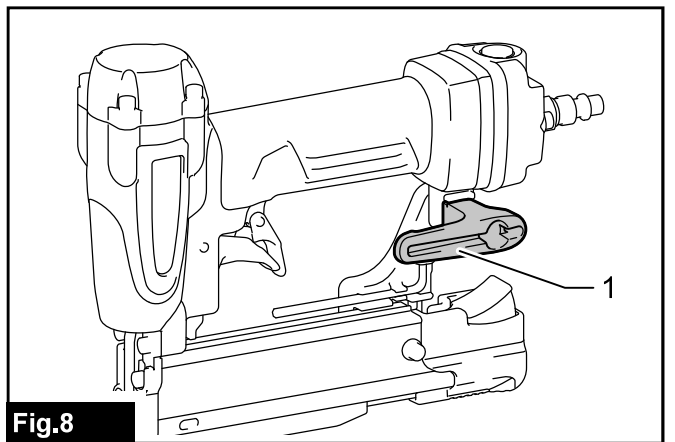
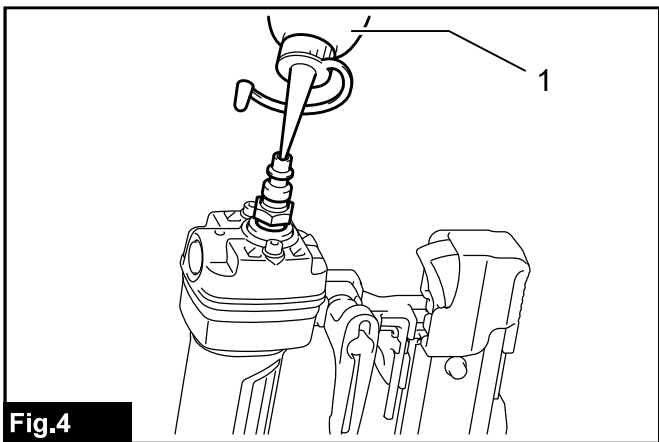
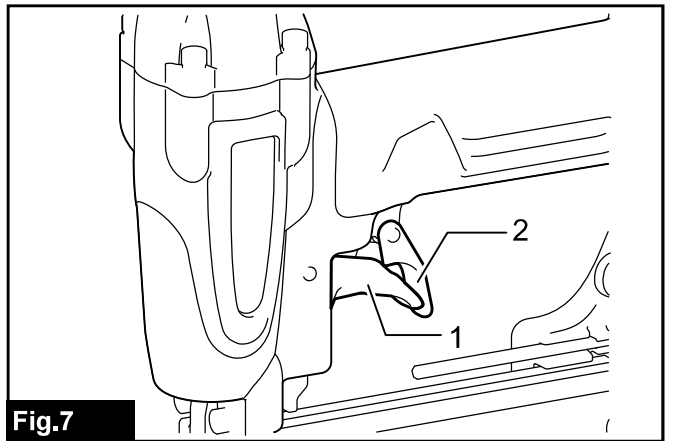
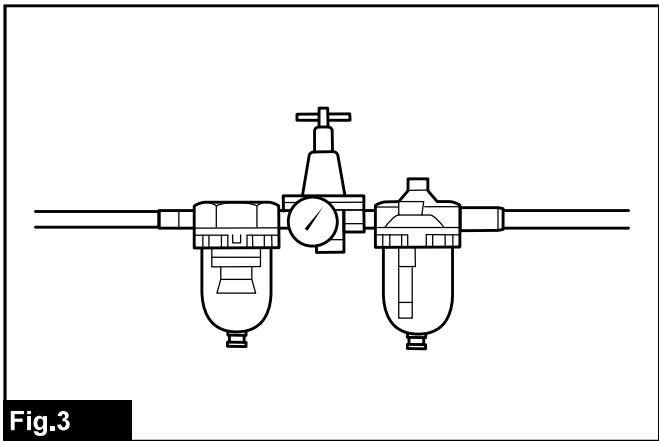
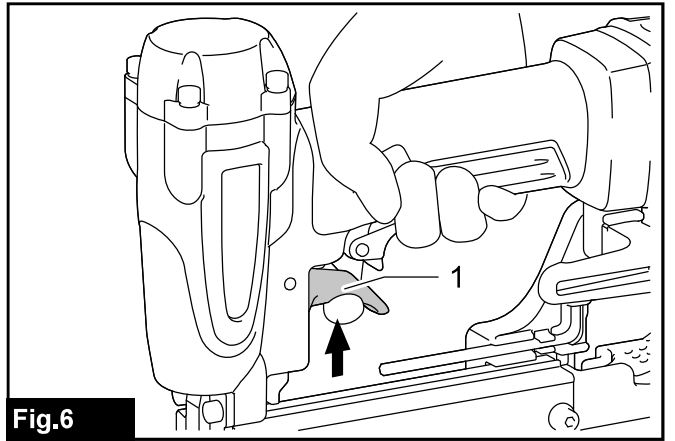
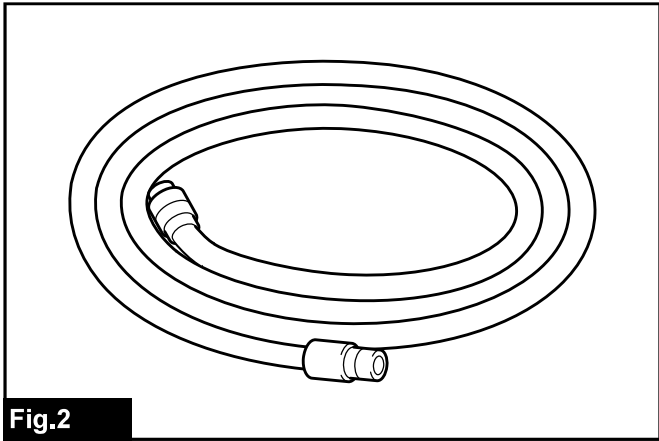
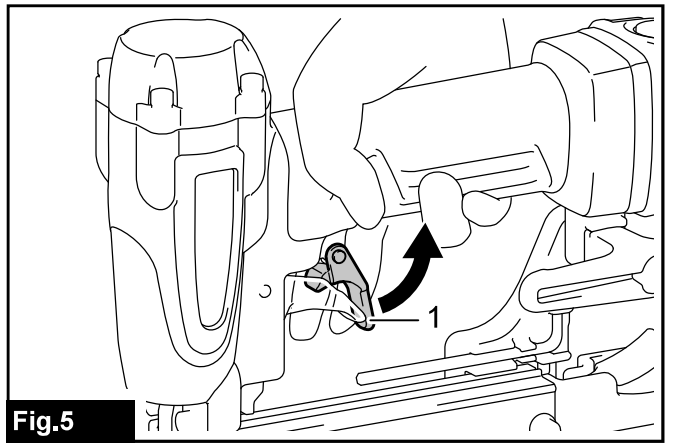
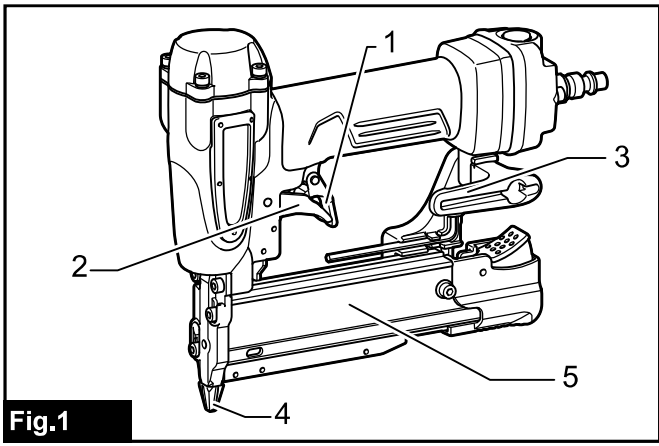




<b>EN</b>	Pneumatic Pin Nailer	<b>INSTRUCTION MANUAL</b>	<b>6</b>
<b>PL</b>	Sztyfciaarka pneumatyczna	<b>INSTRUKCJA OBSŁUGI</b>	<b>14</b>
<b>HU</b>	Pneumatikus tűszegező	<b>HASZNÁLATI KÉZIKÖNYV</b>	<b>23</b>
<b>SK</b>	Pneumatická klincovačka	<b>NÁVOD NA OBSLUHU</b>	<b>31</b>
<b>CS</b>	Pneumatická hřebíkovačka	<b>NÁVOD K OBSLUZE</b>	<b>39</b>
<b>UK</b>	Пневматичний скобозабивний інструмент	<b>ІНСТРУКЦІЯ З ЕКСПЛУАТАЦІЇ</b>	<b>47</b>
<b>RO</b>	Pistol pneumatic de bătut cuie	<b>MANUAL DE INSTRUCȚIUNI</b>	<b>56</b>
<b>DE</b>	Druckluft-Stiftnagler	<b>BETRIEBSANLEITUNG</b>	<b>65</b>

**AF353**





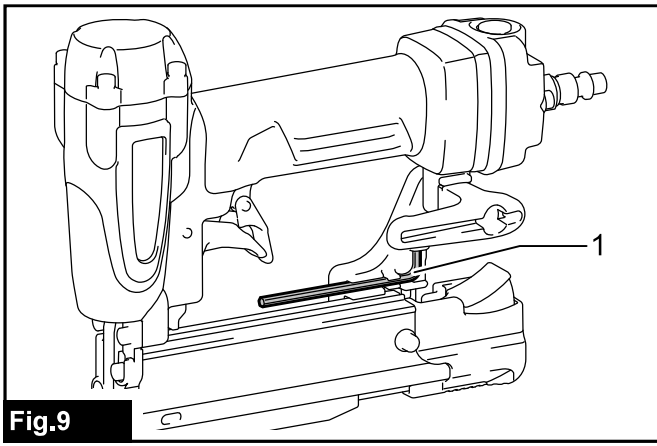


Fig.9

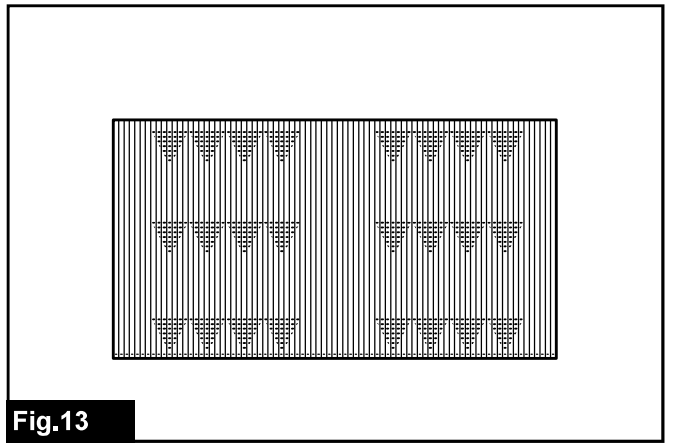


Fig.13

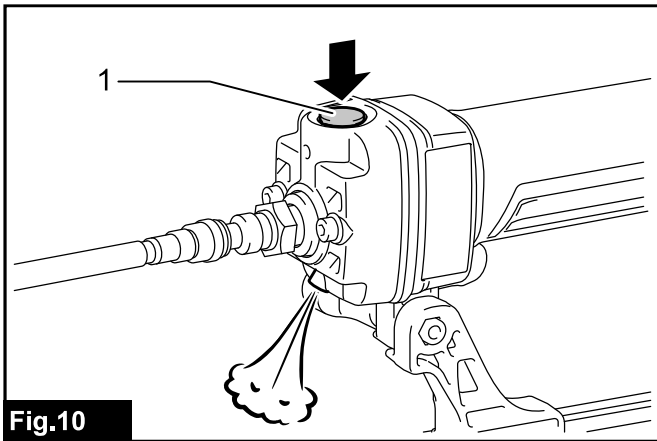


Fig.10

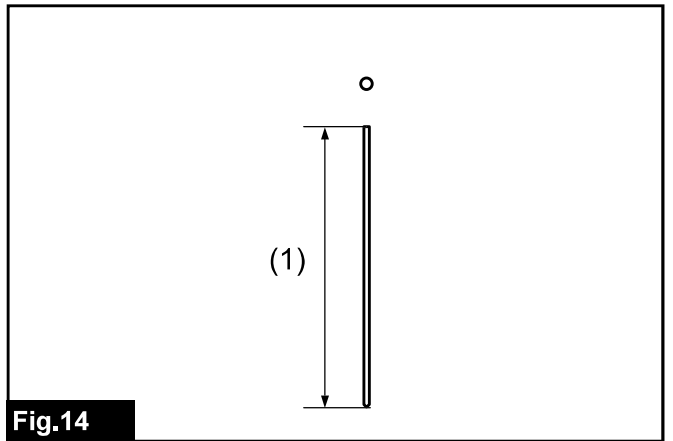


Fig.14

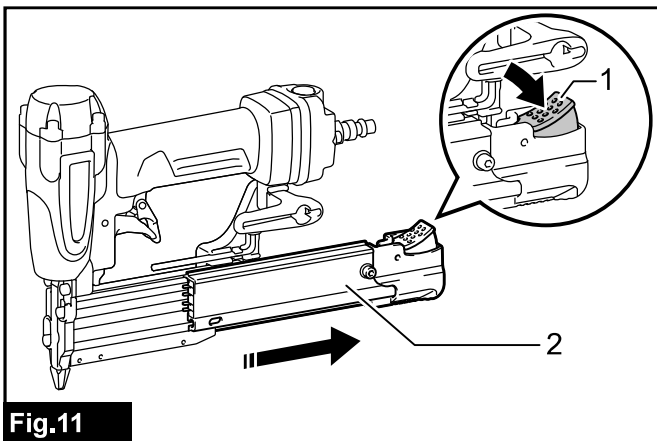


Fig.11

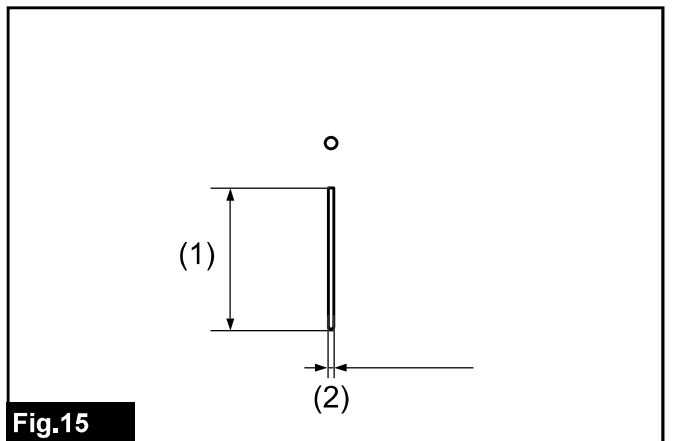


Fig.15

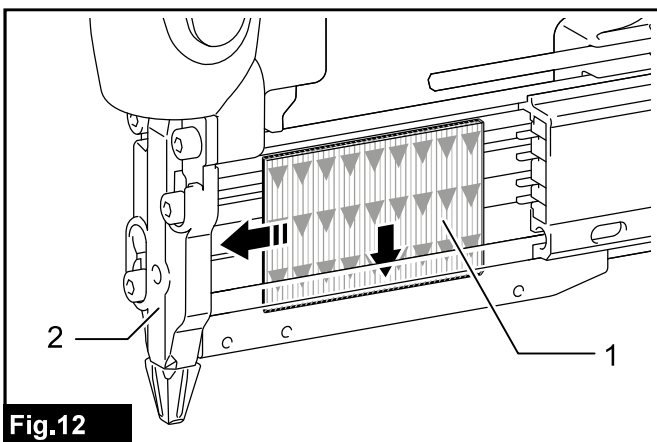


Fig.12

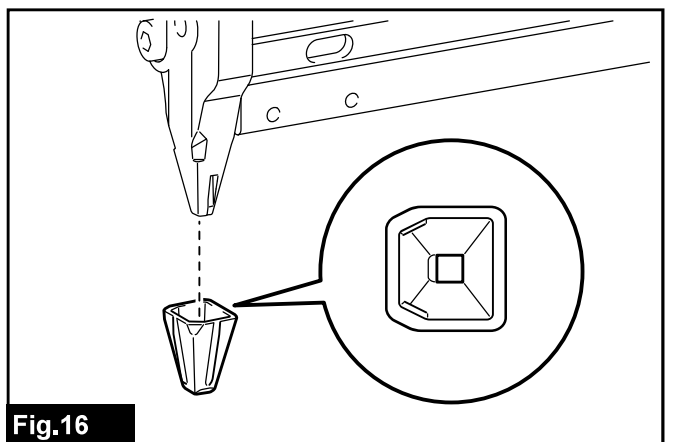


Fig.16

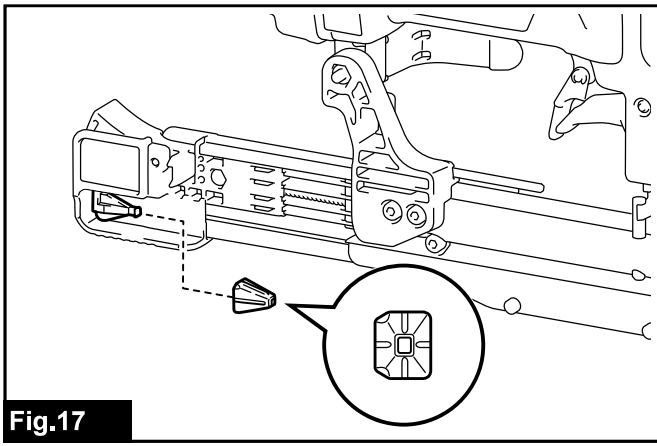


Fig.17

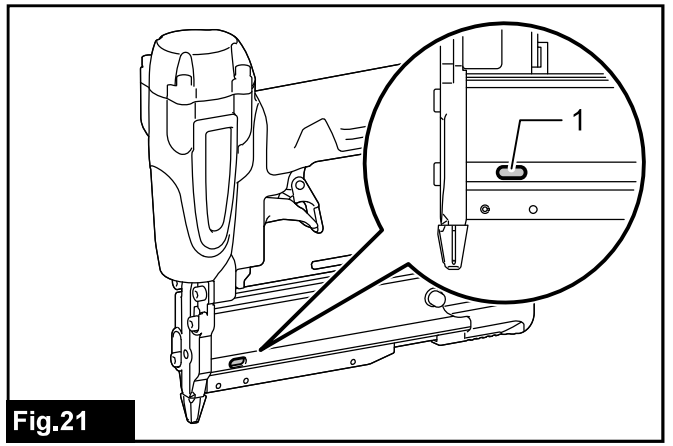


Fig.21

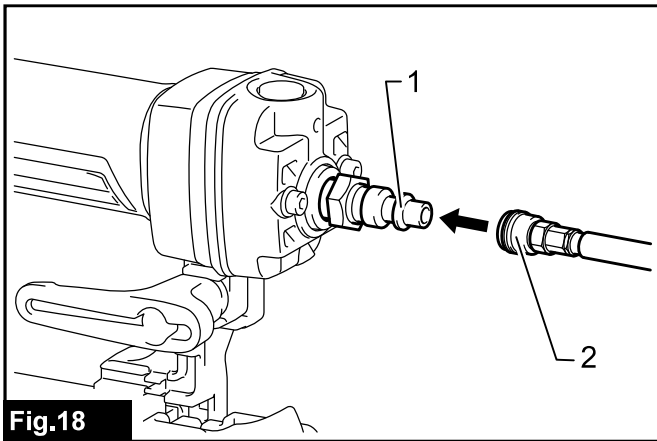


Fig.18

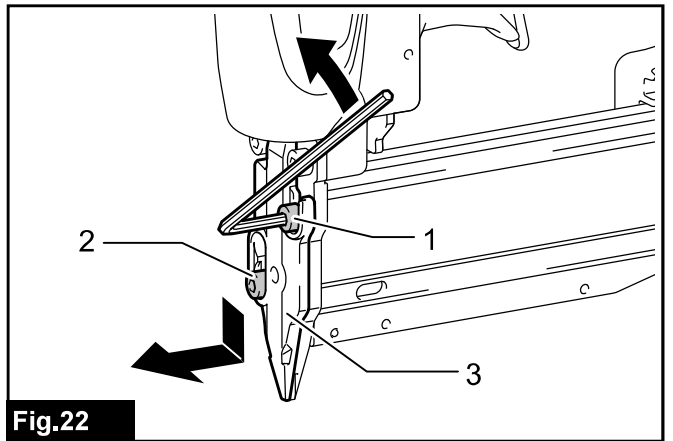


Fig.22

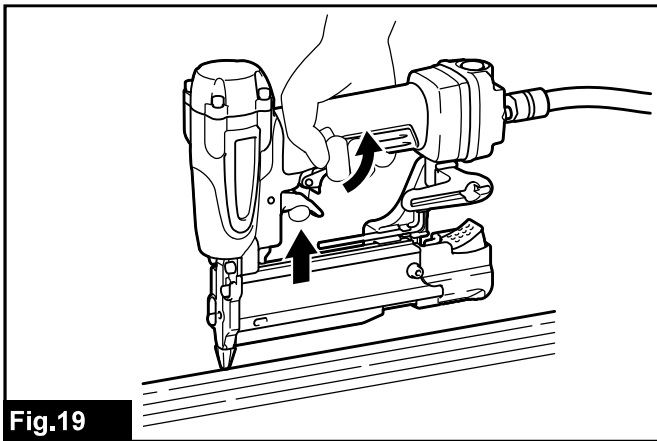


Fig.19

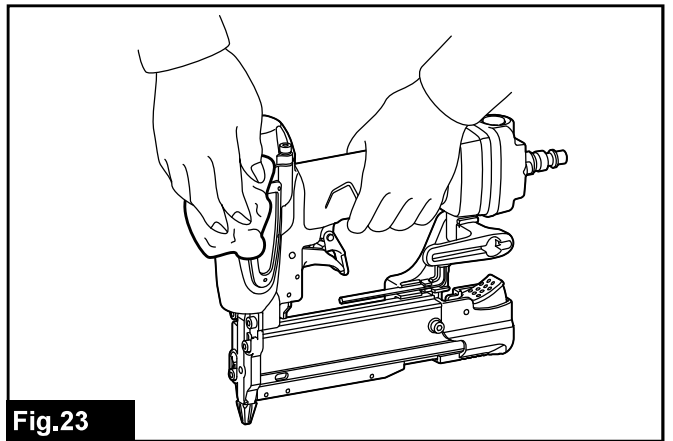


Fig.23

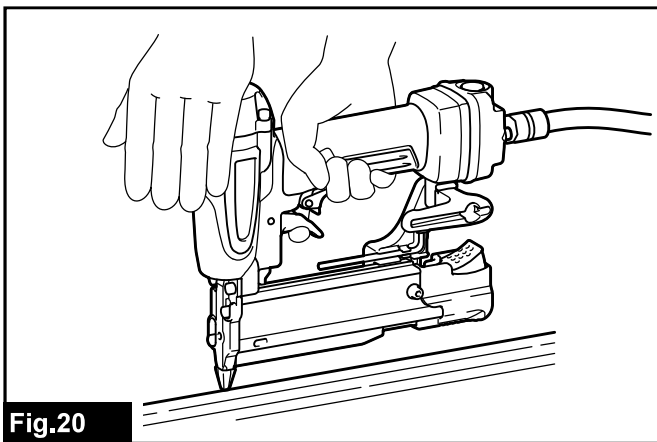


Fig.20

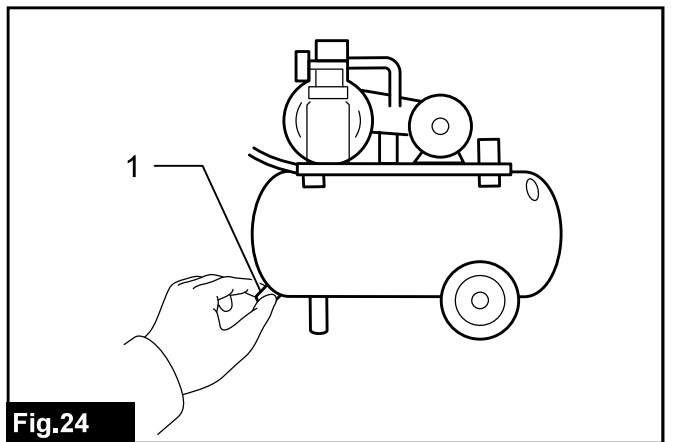
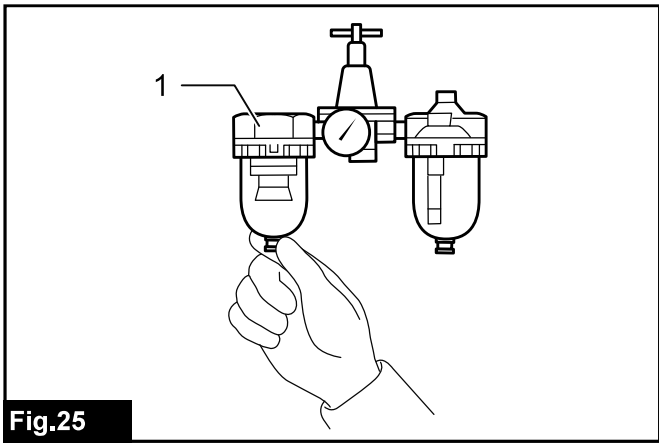
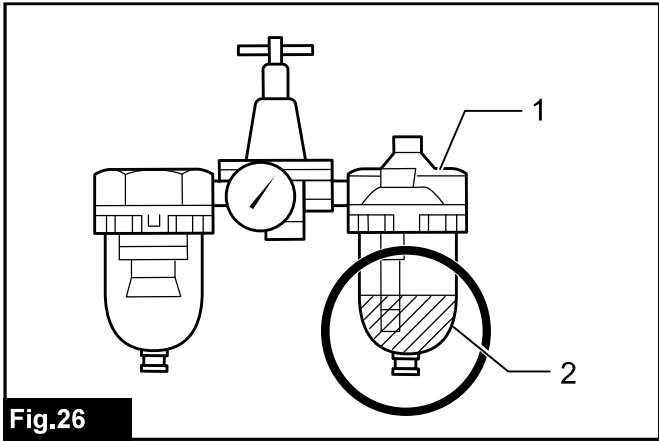


Fig.24



**Fig.25**



**Fig.26**

## SPECIFIKACE

Model:	AF353
Tlak vzduchu	0,45 - 0,69 MPa (4,5 - 6,9 baru)
Délka hřebíku	15, 18, 19, 25, 30, 35 mm
Kapacita zásobníku	130 kusů
Minimální průměr hadice	6,5 mm
Olej pro pneumatické nářadí	ISO VG32 nebo odpovídající
Rozměry (D × Š × V)	208 mm × 66 mm × 191 mm
Čistá hmotnost	0,9 kg

- Vzhledem k neustálému výzkumu a vývoji podléhají zde uvedené specifikace změnám bez upozornění.
- Specifikace se mohou pro různé země lišit.

## Symboly

Níže jsou uvedeny symboly, se kterými se můžete při použití nářadí setkat. Je důležité, abyste dříve, než s ním začnete pracovat, pochopili jejich význam.



Přečtěte si návod k obsluze.



Noste ochranné brýle.



Používejte ochranu sluchu.



Nepoužívat na lešeních a žebřících.

## Účel použití

Nářadí je určeno k připevňování v krytých prostorách a v nábytkářství.

Nářadí je určeno pouze k profesionálnímu velkoobjemovému použití. Nepoužívejte je k jakémukoli jinému účelu. Není určeno k umísťování spojovacích prvků do tvrdého povrchu, například oceli nebo betonu.

## Hlučnost

Typická vážená hladina hluku (A) určená podle normy ISO11148-13 (EN12549):

Hladina akustického tlaku ( $L_{pA}$ ): 92 dB(A)

Hladina akustického výkonu ( $L_{WA}$ ): 101 dB (A)

Nejistota (K): 3 dB(A)

**POZNÁMKA:** Celková(é) hodnota(y) emisí hluku byla(y) změřena(y) v souladu se standardní zkušební metodou a dá se použít k porovnání nářadí mezi sebou.

**POZNÁMKA:** Hodnotu(y) deklarovaných emisí hluku lze také použít k předběžnému posouzení míry expozice vibracím.

**VAROVÁNÍ:** Používejte ochranu sluchu.

**VAROVÁNÍ:** Emise hluku se při používání elektrického nářadí ve skutečnosti mohou od deklarované(ých) hodnot(y) lišit v závislosti na způsobech použití nářadí.

**VAROVÁNÍ:** Nezapomeňte stanovit bezpečnostní opatření na ochranu obsluhy podle odhadu expozice ve skutečných podmínkách použití. (Vezměte přitom v úvahu všechny části provozního cyklu, tj. kromě doby zátěže například doby, kdy je nářadí vypnuté a kdy běží naprázdno.)

## Vibrace

Celková hodnota vibrací určená dle normy ISO11148-13 (ISO8662-11):

Emise vibrací ( $a_{H}$ ): 3,7 m/s<sup>2</sup>

Nejistota (K): 1,5 m/s<sup>2</sup>

**POZNÁMKA:** Celková(é) hodnota(y) deklarovaných vibrací byla(y) změřena(y) v souladu se standardní zkušební metodou a dá se použít k porovnání nářadí mezi sebou.

**POZNÁMKA:** Celkovou(é) hodnotu(y) deklarovaných vibrací lze také použít k předběžnému posouzení míry expozice vibracím.

**VAROVÁNÍ:** Emise vibrací se při používání elektrického nářadí ve skutečnosti mohou od deklarované(ých) hodnot(y) lišit v závislosti na způsobech použití nářadí.

**VAROVÁNÍ:** Nezapomeňte stanovit bezpečnostní opatření na ochranu obsluhy podle odhadu expozice ve skutečných podmínkách použití. (Vezměte přitom v úvahu všechny části provozního cyklu, tj. kromě doby zátěže například doby, kdy je nářadí vypnuté a kdy běží naprázdno.)

## Prohlášení ES o shodě

*Pouze pro evropské země*

Prohlášení ES o shodě je obsaženo v Příloze A tohoto návodu k obsluze.

# BEZPEČNOSTNÍ VÝSTRAHY

## Bezpečnostní výstraha k pneumatické hřebíkovačce/ sponkovačce

**VAROVÁNÍ:** Přečtěte si všechna bezpečnostní upozornění a pokyny. Zanedbání dodržování výstrah a pokynů může mít za následek vážné zranění, úraz elektrickým proudem nebo vznik požáru.

## Všechna upozornění a pokyny si uschovejte pro budoucí potřebu.

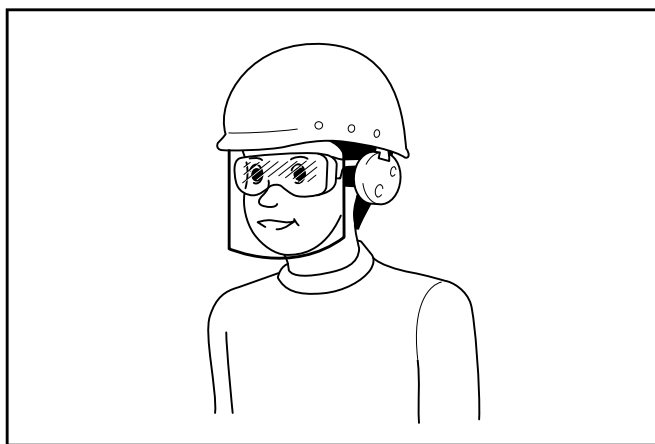
V zájmu osobní bezpečnosti, správné obsluhy a údržby si před používáním náradí přečtěte tento návod k obsluze.

### Všeobecná bezpečnostní pravidla

1. Použití k jakémukoliv jinému účelu, než k jakému je náradí určeno, je zakázáno. Hřebíkovačky s nepřetržitým kontaktním chodem nebo kontaktním chodem se smí používat pouze ve výrobních aplikacích.
2. Pokud náradí nepoužíváte nebo pokud se přesouváte z jednoho provozního místa na druhé, udržujte prsty v bezpečné vzdálenosti od spouště.
3. Mnohonásobná nebezpečí. Před připojením, odpojením, plněním, použitím, prováděním údržby, výměnou příslušenství nebo prací poblíž náradí je nutné si přečíst bezpečnostní pokyny a pochopit jejich význam. Pokud tak neučiníte, může dojít k vážnému zranění.
4. Udržujte všechny části těla, jako jsou ruce, nohy atd., mimo směr vystřelování a zajistěte, aby spojovací prvek nemohl prolétnout obrobkem a proniknout do částí těla.
5. Při práci s náradím mějte na paměti, že se spojovací prvek může vychýlit a způsobit zranění.
6. Náradí držte pevně a buďte připraveni na zpětný ráz.
7. Hřebíkovačky smí používat pouze technicky kvalifikovaní pracovníci.
8. Na hřebíkovačce neprovádějte žádné úpravy. Úpravy mohou snížit účinnost bezpečnostních opatření a zvýšit riziko zranění obsluhy nebo přihlížejících osob.
9. Nevyhazujte tento návod k obsluze.
10. Náradí nepoužívejte, pokud je poškozené.
11. Při manipulaci se spojovacími prvky, obzvláště při plnění a vyjímání, buďte opatrní, jelikož spojovací prvky mají ostré hroty, které mohou způsobit zranění.
12. Vždy před použitím zkontrolujte náradí, zda nemá poškozené, nesprávně zapojené nebo opotřebované části.
13. Nepřeceňujte vlastní schopnosti. Náradí používejte pouze na bezpečném pracovním místě. Udržujte vždy správný postoj a rovnováhu.
14. Nedovoľte přístup přihlížejícím osobám (při práci v prostorách, kde je pravděpodobný výskyt procházejících lidí). Zřetelně označte pracovní oblast.
15. Nikdy náradím nemiřte na sebe ani na jiné osoby.
16. Při zvedání náradí, přesouvání náradí mezi pracovními oblastmi a polohami nebo při chůzi s náradím nikdy nemějte prst na spoušti, jelikož hrozí riziko nechtěného spuštění. U náradí s možností volby chodu vždy před použitím zkontrolujte, zda je zvolen správný režim.
17. Používejte pouze rukavice, které poskytují dostatečný cit a umožňují bezpečné ovládání spoušti a nastavovacích prvků.
18. Chcete-li náradí odložit, položte jej na rovný povrch. Pokud používáte háček dodávaný k náradí, zahákněte náradí bezpečně na stabilní povrch.
19. Nepracujte pod vlivem alkoholu, léků atp.

### Nebezpečí vystřelení

1. Hřebíkovačku je nutné při vyjímání spojovacích prvků, seřizování, vytahování zaseknutého materiálu nebo výměně příslušenství odpojit.
2. Během provozu se ujistěte, že spojovací prvky pronikají materiálem správně a nevychylují se / nevystřelují proti obsluze nebo přihlížejícím osobám.
3. Během provozu může dojít k vystřelování úlomků z obrobku nebo upevňovacího či sběrného systému.
4. Při používání elektrického náradí vždy noste ochranné brýle určené k ochraně zraku. Ochranné brýle musí splňovat požadavky normy ANSI Z87.1 v USA, EN 166 v Evropě nebo AS/NZS 1336 v Austrálii a na Novém Zélandu. V Austrálii a na Novém Zélandu je dle zákona též nutné nosit obličejový štít chránící obličej.



Za vynucení používání vhodných ochranných pracovních prostředků obsluhou náradí či jinými osobami v bezprostřední blízkosti pracoviště odpovídá zaměstnavatel.

5. Za zhodnocení rizik hrozících jiným osobám je odpovědná obsluha.
6. Při práci s náradím bez kontaktu obrobku dbejte zvýšené opatrnosti, jelikož může dojít k jejich nechtěnému vystřelení a ke zranění obsluhy nebo přihlížejících osob.

7. **Zajistěte, aby nářadí bylo vždy pevně usazené na obrobku a nemohlo sklouznout.**
8. **K ochraně před hlukem používejte ochranu sluchu a noste helmu. Používejte rovněž lehký avšak nikoli volný oděv. Rukávy by mely být zapnuty nebo vyhrnuty. Nenoste žádné vázanky.**

#### **Nebezpečí při obsluze**

1. **Držte nářadí správně. Buďte připraveni reagovat na průběžné pohyby nebo náhlé pohyby jako např. zpětné rázy.**
2. **Udržujte tělo ve stabilní poloze a stůjte pevně.**
3. **Používejte příslušné bezpečnostní brýle, rukavice a ochranné oblečení.**
4. **Používejte odpovídající ochranu sluchu.**
5. **Používejte zdroj energie, který je uveden v návodu k obsluze.**
6. **Nepoužívejte nářadí na pohyblivých plošinách nebo korbách nákladních vozů. Náhlý pohyb plošiny může vést ke ztrátě kontroly nad nářadím a úrazu.**
7. **Vždy předpokládejte, že nářadí obsahuje spojovací prvky.**
8. **Při práci nespěchejte a nepoužívejte násilí. S nářadím zacházejte opatrně.**
9. **Dbejte na správný postoj a udržujte dobrou rovnováhu s nářadím. Zajistěte, aby se při práci na vyvýšených místech nikdo nenacházel pod vámi a jestliže dochází k prudkému cukání či zachytávání, zabezpečte vzduchové hadice.**
10. **Na střechách a v jiných vyvýšených místech nastřelujte při pohybu vpřed. Při nastřelování s couváním zpět můžete snadno ztratit půdu pod nohama. Při nastřelování do svislých ploch pracujte shora dolů. Budete tak pracovat s menší námahou.**
11. **Jestliže omylem zasáhnete místo s jiným spojovacím prvkem nebo se sukem ve dřevě, spojovací prvek se ohne nebo se nářadí může zaseknout. Spojovací prvek může být vymrštěn a mohl by někoho zasáhnout nebo může dojít k nebezpečné reakci samotného nářadí. Spojovací prvky proto rozmístíte pečlivě.**
12. **Nářadí naplněné hřebíky ani vzduchový kompresor pod tlakem neoponechávejte dlouho venku na slunci. Zajistěte, aby v místě, kam nářadí odkládáte, nedošlo ke vniknutí prachu, písku, třísek či jiných cizích těles.**
13. **Nikdy nenastřelujte současně z vnitřní i vnější strany. Spojovací prvky mohou projít či prolétnout naskrz a představují tak vážné nebezpečí.**

#### **Nebezpečí vyplývající z opakujících se pohybů**

1. **Pokud je nářadí používáno delší dobu, obsluha může pociťovat nepříjemné pocity v oblasti rukou, paží, ramen, krku nebo v jiných částech těla.**
2. **Při práci s nářadím by měla obsluha zaujmout vhodnou ergonomickou polohu. Udržujte bezpečné postavení a vyvarujte se nepřírozených a nestabilních poloh.**
3. **Pokud obsluha pocítí příznaky, jako je přetřívající nebo opakující se nepohodlí, bolest, brnění, znecitlivění, pálení nebo únava, nesmí tyto varovné příznaky ignorovat. Obsluha by se měla v této věci obrátit na kvalifikovaného zdravotníka.**

4. **Nepřetržité používání nářadí může způsobit z důvodu zpětných rázů od nářadí zranění z opakovaného namáhání.**
5. **V zájmu prevence úrazů v důsledku opakovaného namáhání nesmí obsluha přeceňovat vlastní schopnosti nebo používat nadměrnou sílu. Kromě toho by si měl pracovník odpočinout, pokud pociťuje únavu.**
6. **Poskytněte přehled rizik souvisejících s nebezpečím vyplývajícím z opakujících se pohybů. Měl by se zaměřovat na muskuloskeletární poruchy a ideálně vycházet z předpokladu, že snižování únavy při práci účinně snižuje riziko těchto poruch.**

#### **Nebezpečí spojená s příslušenstvím a spotřebním materiálem**

1. **Před výměnou příslušenství, např. kontaktu obrobku, nebo před nastavováním odpojte zdroj energie od nářadí. Může to být vzduch, plyn nebo akumulátor.**
2. **Používejte pouze rozměry a typy příslušenství poskytované výrobcem.**
3. **Používejte pouze maziva doporučená v této příručce.**

#### **Nebezpečí na pracovišti**

1. **Nejčastější příčinou zranění na pracovišti je uklouznutí, zakopnutí nebo upadnutí. Uvědomte si, že se v důsledku použití nářadí mohou povrchy stát kluzkými a rovněž hrozí nebezpečí zakopnutí o hadice vzduchového vedení.**
2. **V neznámém prostředí se pohybujte se zvýšenou opatrností. Mohou existovat skrytá nebezpečí, jako je elektrické nebo jiné vedení.**
3. **Toto nářadí není určeno pro použití v potenciálně výbušném prostředí a není odizolováno pro případ kontaktu s elektrickou energií.**
4. **Ujistěte se, že se v pracovní oblasti nenacházejí žádné elektrické kabely, plynové potrubí atd., které by při poškození v důsledku práce s nářadím mohly být zdrojem nebezpečí.**
5. **Udržujte na pracovišti pořádek a dbejte, aby bylo dobře osvětlené. Nepořádek a nedostatek světla mohou zapříčinit úraz.**
6. **Existují-li místní předpisy týkající se hluku, bude třeba jim vyhovět a udržet hladinu hluku v předepsaných mezích. V určitých případech bude třeba k omezení hluku použít hrazení.**

#### **Nebezpečí spojená s prachem a vyfukováním vzduchu**

1. **Vždy zkontrolujte své okolí. Vzduch vyfukovaný z nářadí může odfouknout prach nebo předměty a ohrozit tím obsluhu nebo přihlížející osoby.**
2. **V prašném prostředí směřujte výfukový otvor tak, aby co nejméně vířil prach.**
3. **Pokud v pracovní oblasti dochází k uvolňování prachu nebo jiných předmětů, snažte se je co nejvíce omezit v zájmu snížení ohrožení zdraví a rizika úrazu.**



### Nebezpečí poškození sluchu hlukem

1. Nechráněné vystavení hluku vysoké intenzity může způsobit trvalé poškození sluchu nebo další problémy, jako je např. tinnitus (zvonění, bzučení, pískání či dunění v uších).
2. Poskytněte přehled rizik souvisejících s nebezpečím poškození sluchu hlukem v pracovní oblasti a podnikněte příslušná opatření k řešení těchto rizik.
3. K příslušným opatřením, které napomohou snížit riziko, patří například použití tlumících materiálů zamezujících „zvonění“ obrobku.
4. Používejte odpovídající ochranu sluchu.
5. Aby nářadí při práci nevydávalo zbytečně vysoký hluk, je nutné nářadí obsluhovat a ošetřovat podle pokynů v této příručce.
6. Zaveďte opatření na snížení hluku, například je možné umístit obrobky na oporu tlumící hluk.

### Nebezpečí vyplývající z vibrací

1. Emise vibrací při provozu závisí na síle uchopení, kontaktním tlaku, orientaci při práci, nastavení přívodu energie, obrobku a opoře obrobku. Poskytněte přehled rizik souvisejících s nebezpečím v důsledku vibrací a podnikněte příslušná opatření k řešení těchto rizik.
2. Vystavení se vibracím může způsobit poškození nervů a zásobování rukou a paží krví.
3. Při práci v chladném prostředí se teple obléknete a ruce udržujte v teple a suchu.
4. Pokud pocítíte ztuhlost, brnění, bolest v prstech nebo rukou nebo vám začne bít pokožka, vyhledejte v této věci kvalifikovaného zdravotníka.
5. Aby nářadí při práci neprodukovalo zbytečně velké vibrace, je nutné nářadí obsluhovat a ošetřovat podle pokynů v této příručce.
6. Držte nářadí zlehka, ale bezpečně, jelikož riziko je obecně vyšší, když je síla úchopu větší.

### Dodatečná varování týkající se pneumatického nářadí

1. Stlačený vzduch může způsobit vážné zranění.
2. Pokud nářadí nepoužíváte, vždy zavřete přívod vzduchu a odpojte jej.
3. Nářadí odpojte od přívodu stlačeného vzduchu vždy před výměnou příslušenství, nastavováním či opravami, a když se přesouváte z jedné provozní oblasti do druhé.
4. Pokud nářadí nepoužíváte nebo pokud se přesouváte z jednoho provozního místa na druhé udržujte prsty v bezpečné vzdálenosti od spouště.
5. Nikdy nemiřte zařízením se stlačeným vzduchem proti sobě nebo proti někomu jinému.
6. Uvolněná hadice může způsobit vážné zranění. Vždy zkontrolujte, zda nejsou hadice nebo přípojky poškozené.
7. Nikdy nadržte pneumatické nářadí při přenášení za hadici.
8. Nikdy pneumatické nářadí netahejte za hadici.
9. Při práci s pneumatickým nářadím nepřekračujte maximální provozní tlak ps max.

10. Do pneumatického nářadí by měl být přiváděn stlačený vzduch o nejnižším tlaku požadovaném pro pracovní proces, aby hladina hluku a vibrací byla co nejnižší a bylo minimalizováno opotřebení.
11. Je-li pro provoz pneumatického nářadí používán kyslík a hořlavé plyny, vzniká nebezpečí požáru a výbuchu.
12. Při práci s pneumatickým nářadím buďte opatrní, jelikož se nářadí může při práci ochladit a špatně se drží a ovládá.

### Bezpečnostní zařízení

1. Před uvedením do provozu se ujistěte, že jsou plně funkční všechny bezpečnostní systémy. Nářadí se nesmí uvést do chodu pouze stisknutím spouště ani samotným přitisknutím kontaktního ramene ke dřevu. Nářadí musí pracovat pouze v případě provedení obou činností současně. Proveďte kontrolu bezchybného provozu bez spojovacího materiálu a s podávacím prvkem ve zcela vytažené poloze.
2. **Velmi nebezpečné je zajištění spouště v poloze ON (ZAP.).** Nikdy se nepokoušejte spoušť zafixovat.
3. **Nepokoušejte se fixovat kontaktní prvek ani jiné bezpečnostní zařízení v sepnuté poloze páskou či drátem.** Může dojít ke smrtelnému či velmi vážnému zranění.

### Servis

1. **Vyčištění a údržbu proveďte ihned po skončení práce.** Nářadí udržujte v perfektním stavu. Promazáním pohyblivých částí zabráníte korozi a minimalizujete opotřebení třením. Z dílů setřete veškerý prach.
2. **O pravidelnou prohlídku požádejte autorizované servisní středisko Makita.**
3. **V rámci zachování BEZPEČNOSTI a SPOLEHLIVOSTI výrobku musí být údržba a opravy svěřeny autorizovaným servisním střediskům Makita používajícím vždy náhradní díly Makita.**
4. Při likvidaci se řiďte lokálními předpisy.

## TYTO POKYNY USCHOVEJTE.

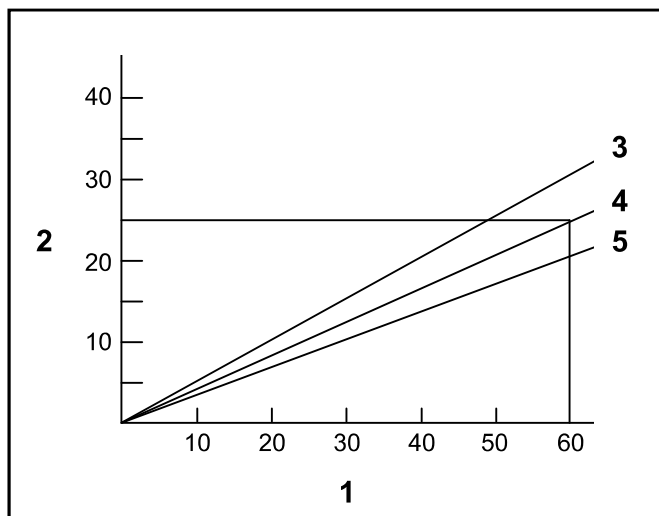
**VAROVÁNÍ:** NEDOVOLTE, aby pohodlnost nebo pocit znalosti výrobku (získaný na základě předchozího použití) vedl k zanedbání dodržování bezpečnostních pravidel platných pro tento výrobek. NESPRÁVNÉ POUŽÍVÁNÍ či nedodržení bezpečnostních pravidel uvedených v tomto návodu k obsluze může způsobit vážné zranění.

## POPIS DÍLŮ

- Obr.1: 1. Zajišťovací páčka 2. Spoušť 3. Háček 4. Přední adaptér 5. Posuvná dvířka

# INSTALACE

## Výběr kompresoru



1. Frekvence přibíjení (počet/min) 2. Množství vzduchu z kompresoru za minutu (l/min) 3. 0,69 MPa (6,9 bar) 4. 0,57 MPa (5,7 bar) 5. 0,45 MPa (4,5 bar)

Vzduchový kompresor musí splňovat požadavky normy EN60335-2-34.

Používejte kompresor, který nabízí dostatečný tlak a množství dodávaného vzduchu, aby byl zajištěn efektivní provoz. Graf zobrazuje vztah mezi frekvencí přibíjení, příslušným tlakem a množstvím dodávaného vzduchu z kompresoru.

Například při přibíjení rychlostí přibližně 60 hřebíků za minutu při tlaku 0,57 MPa (5,7 barů) bude vyžadován kompresor s množstvím dodávaného vzduchu více 25 l/min.

Překračuje-li tlak vzduchového vedení hodnotu jmenovitého tlaku určeného pro nářadí, musí být k omezení na jmenovitou hodnotu použit tlakový regulátor. Zanedbání tohoto kroku může vést k vážnému zranění obsluhy nebo osob v okolí.

## Výběr vzduchové hadice

**UPOZORNĚNÍ:** Nízký výkon kompresoru, dlouhá vzduchová hadice nebo její malý průměr mohou ve vztahu k frekvenci hřebíkování způsobit pokles výkonu nářadí.

► Obr.2

K zajištění nepřetržitého výkonného přibíjení použijte co nejsilnější a co nejkratší vzduchovou hadici.

Pro tlak vzduchu 0,49 MPa (4,9 baru) a půlsekundový interval mezi přibíjením se doporučuje vzduchová hadice s vnitřním průměrem větším než 6,5 mm a délkou maximálně 20 m.

Vzduchové hadice musí odolat minimálnímu provoznímu tlaku 1,03 MPa (10,3 baru) nebo tlaku, jehož hodnota činí 150 % maximálního tlaku vyprodukovaného v systému (podle toho, který tlak je vyšší).

## Mazání

► Obr.3

K zajištění maximálního výkonu nainstalujte vzduchový systém (maznici, regulátor, vzduchový filtr) co nejbližší k nářadí. Maznici seřídte tak, aby dodávala jednu kapku oleje na každých 50 hřebíků.

Není-li používán vzduchový systém, naolejujte nářadí kápnutím 2 (dvou) či 3 (tří) kapek pneumatického oleje do vzduchové přípojky. Tento krok je třeba provést před i po použití.

Ke správnému promazání musí být nářadí po aplikaci pneumatického oleje několikrát spuštěno.

► Obr.4: 1. Olej pro pneumatické nářadí

## POPIS FUNKCÍ

**UPOZORNĚNÍ:** Před nastavováním či kontrolou funkčnosti nářadí vždy vraťte spoušť zpět, zajištěte zajišťovací páčku a odpojte hadici.

## Spoušť a zajišťovací páčka

**VAROVÁNÍ:** Ujistěte se, že při připojování hadice nemáte prsty na spoušti a zajišťovací páčce. V opačném případě by mohlo dojít k náhodnému vystřelení a ke zranění.

Nářadí je vybaveno zajišťovací páčkou, která brání náhodnému stisknutí spouště. Pokud chcete vystřelit hřebíky bez hlavičky, zatáhněte nejdříve zajišťovací páčku a potom stiskněte spoušť.

► Obr.5: 1. Zajišťovací páčka

► Obr.6: 1. Spoušť

## Kontrola bezpečnostního systému

**VAROVÁNÍ:** Před uvedením do provozu se ujistěte, že jsou plně funkční všechny bezpečnostní systémy. V opačném případě by mohlo dojít ke zranění.

**UPOZORNĚNÍ:** Zkontrolujte, zda nejsou v nástroji umístěny hřebíky bez hlavičky.

► Obr.7: 1. Spoušť 2. Zajišťovací páčka

Před přibíjením zkontrolujte bezpečnostní systém podle následujícího postupu:

1. Zatáhnutím posuvných dvířek zásobníku směrem k sobě uvolněte mechanismus zabraňující náhodnému spuštění.
2. Vyjměte hřebíky z nářadí.
3. Ujistěte se, že **není možné** stisknout spoušť, když není zajišťovací páčka zatažená.
4. Ujistěte se, že **po** zatažení zajišťovací páčky je možné spoušť stisknout.

Pokud nářadí jednou z kontrol neprojde, nechte nářadí opravit v autorizovaném servisním středisku.

## Háček

**⚠ UPOZORNĚNÍ:** Před použitím háčku se ujistěte, že se vaše prsty nenacházejí na spoušti nebo na zajišťovací páčce a odpojte hadici od náradí.

**⚠ UPOZORNĚNÍ:** Nikdy nástroj nezavěšujte ve výšce nebo na potenciálně nestabilním povrchu.

**⚠ UPOZORNĚNÍ:** Nezavěšujte háček za opasek. Při náhodném pádu hřebíkovačky může dojít k náhodnému vystřelení a zranění.

► Obr.8: 1. Háček

Háček je vhodný k dočasnému pověšení náradí.

## Uložení šestihranného klíče

Nepoužívaný imbusový klíč uložte, jak je uvedeno na obrázku, aby se neztratil.

► Obr.9: 1. Šestihranný klíč

## Vzduchový odstraňovač prachu

**⚠ UPOZORNĚNÍ:** Nemiřte výstupním otvorem vzduchového odstraňovače prachu na jiné osoby. Udržujte ruce a nohy mimo oblast výstupního otvoru. Při náhodném stisknutí tlačítka vzduchové odstraňovače prachu může dojít k zranění.

**⚠ UPOZORNĚNÍ:** Před použitím vzduchového odstraňovače prachu vždy zkontrolujte okolí. Vyfouknutý prach nebo předměty mohou zasáhnout další osoby.

**⚠ UPOZORNĚNÍ:** Nezapojujte ani neodpojujte vzduchovou hadici, když je stisknuté tlačítko vzduchového odstraňovače prachu.

Vzduch přiváděný do náradí lze také použít pro odstraňování prachu. Pracovní prostor můžete vyčistit stisknutím tlačítka na konci rukojeti.

► Obr.10: 1. Tlačítko

**POZOR:** Po použití vzduchového odstraňovače prachu se šroubovací síla náradí dočasně sníží. V takovémto případě počkejte, než se tlak vzduchu obnoví.

**POZOR:** Pokud chcete použít vzduchový odstraňovač prachu okamžitě po nanesení oleje, proveďte zkušební vyfouknutí. Může dojít k rozprášení oleje spolu se vzduchem.

## SESTAVENÍ

**⚠ UPOZORNĚNÍ:** Před zahájením jakékoli práce na náradí vždy vraťte spoušť a zajišťovací páčku zpět a odpojte hadici.

## Plnění hřebíkovačky

**⚠ UPOZORNĚNÍ:** Při stisknutí odjišťovacího tlačítka držte posuvná dvířka. Pokud jsou v zásobníku uloženy hřebíky bez hlavičky, posuvná dvířka se při stisknutí odjišťovacího tlačítka náhle otevrou.

**⚠ UPOZORNĚNÍ:** S posuvnými dvířky pohybujte vždy pomalu a opatrně. Při náhodném pádu hřebíků bez hlavičky, zejména při práci ve výškách, může dojít ke zranění.

**⚠ UPOZORNĚNÍ:** Při plnění zásobníku vždy vkládejte hřebíky stejného typu, velikosti a délky.

**POZOR:** Vkládejte hřebíky bez hlavičky správným směrem. Jejich vložením chybným směrem můžete způsobit předčasné opotřebení nastřelovače a poškodit další části.

**POZOR:** Nepoužívejte deformované nebo spojené hřebíky bez hlavičky. Používejte pouze hřebíky bez hlavičky specifikované v této příručce. Při použití jiných než určených hřebíků bez hlavičky může dojít k uvíznutí hřebíků bez hlavičky nebo poškození hřebíkovačky.

1. Podržte posuvná dvířka, stiskněte odjišťovací tlačítko a otevřete posuvná dvířka.  
► Obr.11: 1. Odjišťovací tlačítko 2. Posuvná dvířka
2. Umístěte hřebíky bez hlavičky proti zásobníku a zasuňte je kompletně do drážky. Dbejte na to, abyste vložili hřebíky bez hlavičky správným směrem.
3. Držte hřebíky bez hlavičky v této poloze a zasuňte je do vodítka nastřelovače.  
► Obr.12: 1. Hřebíky bez hlavičky 2. Vodítko nastřelovače
4. Vraťte zásobník do původní polohy a ujistěte se, že vyskočilo odjišťovací tlačítko.

## Rozměry hřebíků

S nástrojem lze použít pouze následující spojovací prvky.

**Hřebíky bez hlavičky kalibr 23**

► Obr.13

**Maximální rozměr**

► Obr.14: (1) 35 mm

**Minimální rozměr**

► Obr.15: (1) 15 mm (2) 0,6 mm

## Vyjmutí hřebíků

Při vyjímání hřebíků bez hlavičky aplikujte opačný postup než při „Plnění hřebíkovačky“

## Přední adaptér

Když přibijíte hřebíky bez hlavičky do křehkého povrchu, použijte přední adaptér.

Přední adaptér nainstalujte tak, že jej nasadíte přes kryt vodítka nastřelovače, aby výčnělky uvnitř předního adaptéru zapadly do krytu vodítka nastřelovače.

► Obr.16

Náhradní přední adaptér je uložen v držáku v zadní části posuvných dvířek.

► Obr.17

## Připojení vzduchové hadice

**⚠ UPOZORNĚNÍ:** Při připojování vzduchové hadice neopírejte prst o spoušť.

- **Obr.18:** 1. Vzduchová přípojka 2. Vzduchová objímka

Vzduchovou objímku hadice navlečte na vzduchovou přípojku nářadí. Zkontrolujte, zda vzduchová objímka při instalaci na přípojku pevně zapadla na místo. Hadicová spojka musí být nainstalována na nářadí nebo v jeho blízkosti tak, aby se tlakový zásobník při rozpojení spojky vzduchového vedení vypustil.

## PRÁCE S NÁŘADÍM

**⚠ UPOZORNĚNÍ:** Před uvedením do provozu se ujistěte, že jsou plně funkční všechny bezpečnostní systémy.

### Kontrola správné funkčnosti před zahájením provozu

- Před zahájením provozu se vždy ujistěte o následujícím.
- Ujistěte se, že se nářadí nespustí pouhým připojením vzduchové hadice.
  - Ujistěte se, že se nářadí nespustí pouhým stisknutím spouště.

### Nastřelování hřebíků bez hlavičky

**⚠ VAROVÁNÍ:** Před stisknutím spouště se ujistěte, že se špička dotýká povrchu materiálu. Náhodné vystřelení může způsobit zranění.

**⚠ UPOZORNĚNÍ:** Když nářadí nepoužíváte, vždy nastavte zajišťovací páčku do zajištěné polohy.

- **Obr.19**

1. Umístěte špičku na povrch materiálu na plochu a přidrže nářadí pevně proti materiálu.
2. Zatáhněte za zajišťovací páčku a stisknutím spouště nastřelte hřebík bez hlavičky.
3. Po nastřelení hřebíku bez hlavičky zcela uvolněte spoušť a odjišťovací páčku.

Pokud vršek nastřeleného hřebíku bez hlavičky zůstává nad povrchem materiálu, držte hlavu hřebíkovačky při nastřelování pevně.

- **Obr.20**

**POZNÁMKA:** Pokud je spoušť stisknuta rychle po použití spouště, může se stát, že hřebíkovačka nebude reagovat a nevystřelí hřebík bez hlavičky. V takovém případě opětovným nastřelením hřebíku bez hlavičky zcela uvolněte spoušť a odjišťovací páčku.

**POZOR:** Nepoužívejte deformované hřebíky ani pásy s hřebíky. V opačném případě dojde k chybnému podávání hřebíků.

## Mechanismus zabraňující nechtěnému spuštění

Nářadí je vybaveno mechanismem zamezujícím náhodnému spuštění. Pokud v zásobníku zbývá malé množství hřebíků, spoušť se zajistí ve stisknuté poloze, aby nedošlo k aktivaci nářadí. Když je nářadí aktivováno, doplňte hřebíky a obnovte provoz.

### Kontrolka prázdného zásobníku

Když počet hřebíků v zásobníku klesne pod určitou úroveň, rozsvítí se červeně kontrolka prázdného zásobníku. Když se kontrolka prázdného zásobníku rozsvítí červeně, doplňte hřebíky.

- **Obr.21:** 1. Kontrolka prázdného zásobníku

### Odstraňování uvíznutých hřebíků bez hlavičky

**⚠ VAROVÁNÍ:** Než začnete odstraňovat zaseknuté hřebíky, vždy vraťte spoušť a odjišťovací páčku zpět a odpojte hadici.

Pokud dojde k zaseknutí hřebíku bez hlavičky, postupujte podle následujícího postupu. Před vyjmutím zaseknutých hřebíků se ujistěte, že je odpojená hadice.

► **Obr.22:** 1. Šroub (A) 2. Šroub (B) 3. Kryt vodítka nastřelovače

1. Vyjměte zbývající hřebíky bez hlavičky ze zásobníku.
2. Demontujte přední adaptér
3. Uvolněte šroub (A) a šroub (B) jejich otočením přibližně o dvě otáčky pomocí imbusového klíče dodaného s hřebíkovačkou.
4. Odsuňte kryt vodítka nastřelovače.
5. Odstraňte uvíznuté hřebíky bez hlavičky, nečistoty, lepidlo, třísky atd. z cesty pro hřebíky bez hlavičky.
6. Zkontrolujte kryt vodítka nastřelovače, zda v něm nejsou zaseknuté hřebíky bez hlavičky nebo jiné cizí předměty.
7. Vraťte zpět kryt vodítka nastřelovače, zajistěte jej dvěma šrouby a vraťte zpět přední adaptér.

## ÚDRŽBA

**⚠ UPOZORNĚNÍ:** Před kontrolou a údržbou vždy vraťte zpět spoušť a zajišťovací páčku a od nářadí odpojte hadici.

**POZOR:** Nikdy nepoužívejte benzín, benzen, ředidlo, alkohol či podobné prostředky. Mohlo by tak dojít ke změnám barvy, deformacím či vzniku prasklin.

## Údržba hřebíkováčky

Před použitím vždy zkontrolujte celkový stav nářadí a přesvědčte se, zda nejsou povoleny šrouby. V případě nutnosti spoje dotáhněte.

Každý den provádějte prohlídku odpojeného nářadí a kontrolujte volný pohyb zajišťovací páčky a spouště. Nářadí nepoužívejte, jestliže se spoušť nebo zajišťovací páčka zasekávají nebo zadržávají.

Jestliže nářadí nebude delší dobu používáno, namažte je olejem na pneumatikové nářadí a uložte na bezpečné místo. Zařízení nevystavujte přímému slunečnímu záření, vlhkosti a vysokým teplotám.

► **Obr.23**

## Údržba kompresoru, vzduchového systému a vzduchové hadice

Po skončení práce vždy odvodněte zásobník kompresoru a vzduchový filtr. Důsledkem proniknutí vlhkosti do nářadí může být nedostatečný výkon a možné selhání zařízení.

► **Obr.24:** 1. Odvodňovací kohout

► **Obr.25:** 1. Vzduchový filtr

Pravidelně kontrolujte, zda je v maznici vzduchového systému dostatek pneumatikového oleje. Zanedbání dostatečného mazání způsobí rychlé opotřebení O-kroužků.

► **Obr.26:** 1. Maznice 2. Olej pro pneumatikové nářadí

Vzduchové hadice nesmí být umístěny v blízkosti zdrojů tepla (přes 60°C / 140°F) a chemikálií (ředidla, silné kyseliny či alkálie). Hadice také vedte mimo překážky, jež by mohly být při práci nebezpečným způsobem zachyceny. Hadice musí být rovněž vedeny mimo ostré hrany a oblasti, jež by mohly způsobit jejich poškození či odření.

## Hřebíky

S pásy s hřebíky a jejich obalem zacházejte opatrně. Bude-li s pásy s hřebíky zacházeno hrubě, mohou se zdeformovat a způsobit problémy při podávání hřebíků. Hřebíky neskladujte na velmi vlhkém či velmi horkém místě ani je nevystavujte přímému slunečnímu záření.

K zachování BEZPEČNOSTI a SPOLEHLIVOSTI výrobku musí být opravy a veškerá další údržba či seřizování prováděny autorizovanými nebo továrními servisními středisky společnosti Makita s využitím náhradních dílů Makita.

## VOLITELNÉ PŘÍSLUŠENSTVÍ

**UPOZORNĚNÍ:** Pro nářadí Makita popsané v tomto návodu doporučujeme používat následující příslušenství a nástavce. Při použití jiného příslušenství či nástavců může hrozit nebezpečí zranění osob. Příslušenství lze používat pouze pro stanovené účely.

Potřebujete-li bližší informace ohledně tohoto příslušenství, obraťte se na místní servisní středisko společnosti Makita.

- Hřebíky bez hlavičky
- Vzduchová hadice
- Ochranné brýle

**POZNÁMKA:** Některé položky seznamu mohou být k nářadí přibaleny jako standardní příslušenství. Přibalené příslušenství se může v různých zemích lišit.

## ТЕХНІЧНІ ХАРАКТЕРИСТИКИ

Модель:	AF353
Тиск повітря	0,45 - 0,69 МПа (4,5 - 6,9 бар)
Довжина цвяха	15, 18, 19, 25, 30, 35 мм
Кількість цвяхів	130 шт.
Мінімальний діаметр шланга	6,5 мм
Олива для пневматичних інструментів	ISO VG32 або аналог
Розміри (Д x Ш x В)	208 мм x 66 мм x 191 мм
Маса нетто	0,9 кг

- Оскільки наша програма наукових досліджень і розробок триває безперервно, наведені тут технічні характеристики можуть бути змінені без попередження.
- У різних країнах технічні характеристики можуть бути різними.

### СИМВОЛИ

Далі наведено символи, які застосовуються для позначення обладнання. Перед користуванням переконайтеся, що ви розумієте їхнє значення.



Читайте інструкцію з експлуатації.



Вдягайте захисні окуляри.



Користуйтеся засобами захисту органів слуху.



Не використовуйте на рихтуваннях та драбинах.

### Призначення

Інструмент призначено для внутрішніх робіт або для робіт на меблях.

Інструмент призначений виключно для професійного виконання великих обсягів робіт. Не використовуйте його в інших цілях. Інструмент не призначено для вбивання кріпильних виробів у тверді поверхні, як от сталь і бетон.

### Шум

Рівень шуму за шкалою А в типовому виконанні, визначений відповідно до стандарту ISO11148-13 (EN12549):  
 Рівень звукового тиску ( $L_{pA}$ ): 92 дБ (А)  
 Рівень звукової потужності ( $L_{WA}$ ): 101 дБ (А)  
 Похибка (К): 3 дБ (А)

**ПРИМІТКА:** Заявлене значення шуму було виміряно відповідно до стандартних методів тестування й може використовуватися для порівняння одного інструмента з іншим.

**ПРИМІТКА:** Заявлене значення шуму може також використовуватися для попереднього оцінювання впливу.

**▲ПОПЕРЕДЖЕННЯ:** Користуйтеся засобами захисту органів слуху.

**▲ПОПЕРЕДЖЕННЯ:** Залежно від умов використання рівень шуму під час фактичної роботи електроінструмента може відрізнятися від заявленого значення вібрації; особливо сильно на це впливає тип деталі, що оброблюється.

**▲ПОПЕРЕДЖЕННЯ:** Забезпечте належні запобіжні заходи для захисту оператора, що відповідатимуть умовам використання інструмента (слід брати до уваги всі складові робочого циклу, як-от час, коли інструмент вимкнено та коли він починає працювати на холостому ході під час запуску).

### Вібрація

Загальна величина вібрації, визначена відповідно до ISO11148-13 (ISO8662-11):

Вібрація ( $a_h$ ): 3,7 м/с<sup>2</sup>

Похибка (К): 1,5 м/с<sup>2</sup>

**ПРИМІТКА:** Заявлене загальне значення вібрації було виміряно відповідно до стандартних методів тестування й може використовуватися для порівняння одного інструмента з іншим.

**ПРИМІТКА:** Заявлене загальне значення вібрації може також використовуватися для попереднього оцінювання впливу.

**▲ПОПЕРЕДЖЕННЯ:** Залежно від умов використання вібрація під час фактичної роботи електроінструмента може відрізнятися від заявленого значення вібрації; особливо сильно на це впливає тип деталі, що оброблюється.

**▲ПОПЕРЕДЖЕННЯ:** Забезпечте належні запобіжні заходи для захисту оператора, що відповідатимуть умовам використання інструмента (слід брати до уваги всі складові робочого циклу, як-от час, коли інструмент вимкнено та коли він починає працювати на холостому ході під час запуску).

## Декларація про відповідність стандартам ЄС

Тільки для країн Європи

Декларацію про відповідність стандартам ЄС наведено в Додатку А до цієї інструкції з експлуатації.

## ПОПЕРЕДЖЕННЯ ПРО ДОТРИМАННЯ ТЕХНІКИ БЕЗПЕКИ

### Попередження про необхідну обережність під час роботи з пневматичним цвяхозабивним пістолетом / степлером

**▲ ПОПЕРЕДЖЕННЯ:** Прочитайте всі попередження про дотримання техніки безпеки та всі інструкції. Недотримання цих попереджень та інструкцій може призвести до важких травм, ураження електричним струмом та/або до виникнення пожежі.

### Збережіть усі інструкції з техніки безпеки та експлуатації на майбутнє.

З метою забезпечення особистої безпеки та нормального функціонування інструмента прочитайте цю інструкцію з експлуатації перед початком роботи з інструментом.

#### Загальні заходи безпеки

1. Використовувати інструмент в інших цілях заборонено. Кріпильні інструменти з неперервним контактним спрацюванням або контактним спрацюванням слід використовувати лише в галузі виробництва.
2. Не підносьте пальці близько до курка, коли інструмент не використовується та коли ви переходите між місцями використання.
3. Різноманітні ризики. Прочитайте та зрозумійте інструкції з техніки безпеки, перш ніж підключати, відключати, заряджати, експлуатувати інструмент, здійснювати його технічне обслуговування, замінити його приладдя або працювати поруч із ним. Недотримання цієї вимоги може призвести до отримання серйозних травм.
4. Тримайте руки, ноги та інші частини тіла подалі від напрямку спрацювання та переконуйтеся, що робоча деталь із кріпильного інструмента не може проникнути в частини тіла.
5. Використовуючи кріпильний інструмент, пам'ятайте, що він може відхилитися, що може призвести до отримання травм.
6. Міцно тримайте інструмент і будьте готові до віддачі.
7. Використовувати кріпильний інструмент можуть лише оператори, які мають спеціальні технічні навички.

8. Заборонено модифікувати кріпильний інструмент. Модифікації можуть призвести до зниження ефективності заходів безпеки та збільшення ризиків для оператора та/або осіб, які перебувають поруч.
9. Не викидайте цю інструкцію з експлуатації.
10. Не використовуйте інструмент, якщо він пошкоджений.
11. Будьте обережні, працюючи з кріпильними інструментами, особливо під час їх заряджання й розряджання, оскільки вони мають гострі деталі, що можуть призвести до поранення.
12. Перед використанням завжди перевіряйте інструмент на наявність зламаних, неправильно приєднаних і зношених частин.
13. Використовуючи інструмент, не тягніться занадто далеко. Використовуйте лише в безпечному робочому середовищі. Завжди твердо стійте на ногах і тримайте рівновагу.
14. Не підпускайте близько сторонніх людей (працюючи в місцях із високою ймовірністю появи людей). Чітко позначайте зону, де ви працюєте.
15. Ніколи не спрямовуйте інструмент на себе або інших людей.
16. Не тримайте палець на курку, коли берете інструмент, пересуваєтесь між робочими місцями або положеннями та коли ходите, оскільки це може призвести до випадкового спрацювання. Перш ніж використовувати інструменти з можливістю вибору способу спрацювання, завжди перевіряйте, чи вибрано правильний режим.
17. Надягайте лише такі рукавиці, які дають змогу належним чином відчувати курки й пристрої регулювання та безпечно їх використовувати.
18. Залишаючи інструмент, кладіть його на пласку поверхню. Якщо ви використовуєте гак разом з інструментом, надійно прикріплюйте інструмент до стійкої поверхні за допомогою гака.
19. Не працюйте з інструментом, перебуваючи під впливом алкоголю, ліків тощо.

#### Ризики відлітання частин

1. Від'єднуйте кріпильний інструмент від електромережі, коли виймаєте кріпильні вироби, виконуєте налаштування, усуваєте затискання або замінюєте приладдя.
2. Під час експлуатації інструмента будьте обережні, щоб кріпильні вироби правильно проникали в матеріал і не відхилилися й не відлітали в бік оператора або інших осіб.
3. Під час експлуатації можуть відлітати уламки від робочої деталі та кріпильного інструмента або системи комплектування.
4. Завжди користуйтеся захисними окулярами, щоб захистити очі від травмування під час роботи з електроінструментами. Захисні окуляри мають відповідати стандарту ANSI Z87.1 у США, EN 166 у Європі або AS/NZS 1336 в Австралії / Новій Зеландії. В Австралії / Новій Зеландії законодавство вимагає користуватися також щитком для захисту обличчя.