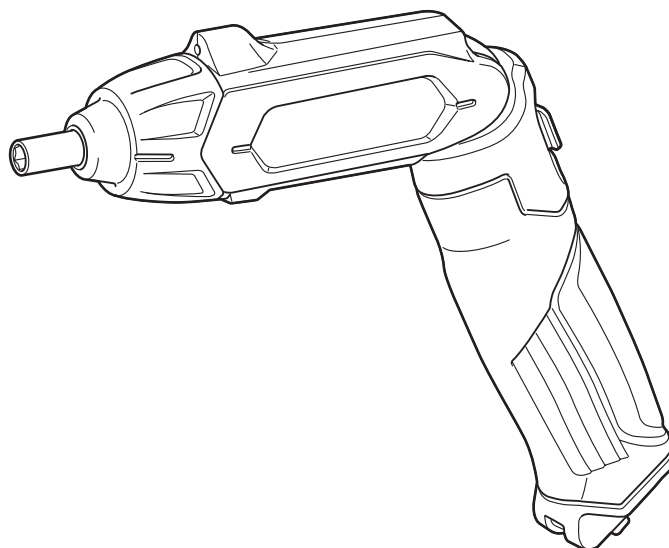
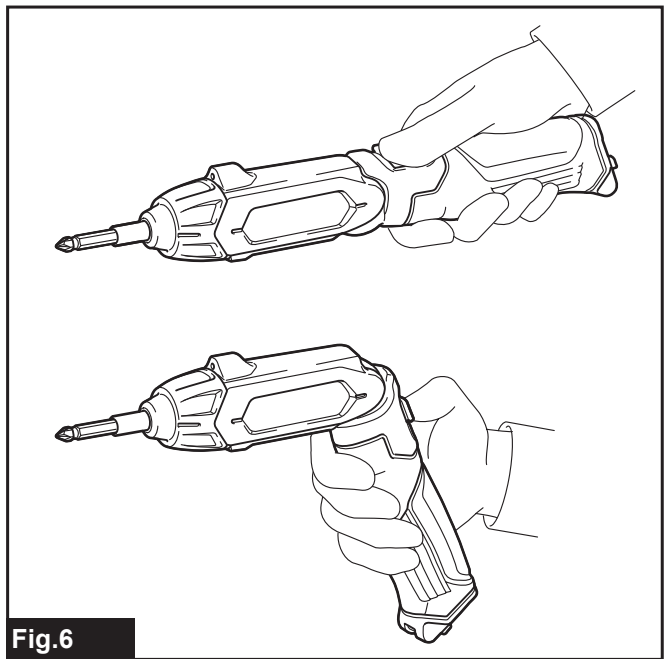
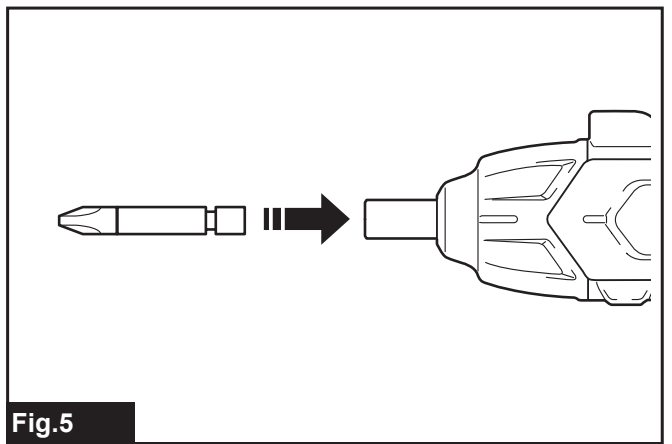
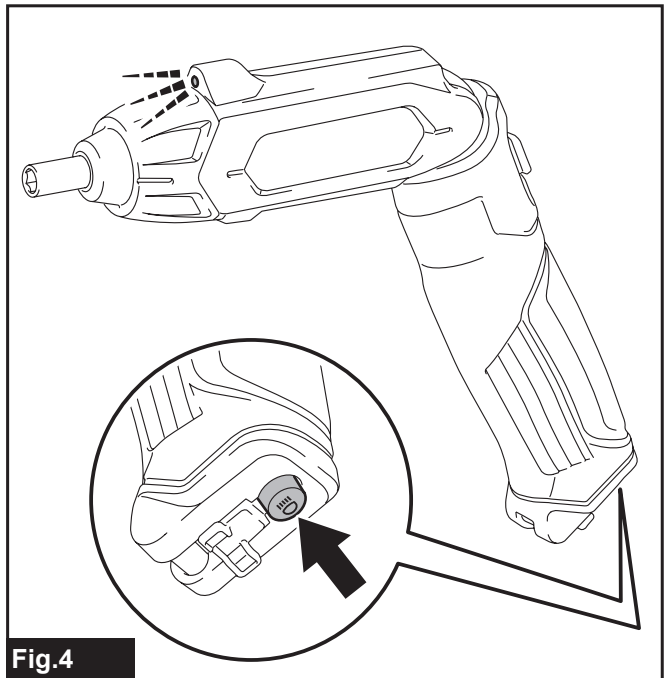
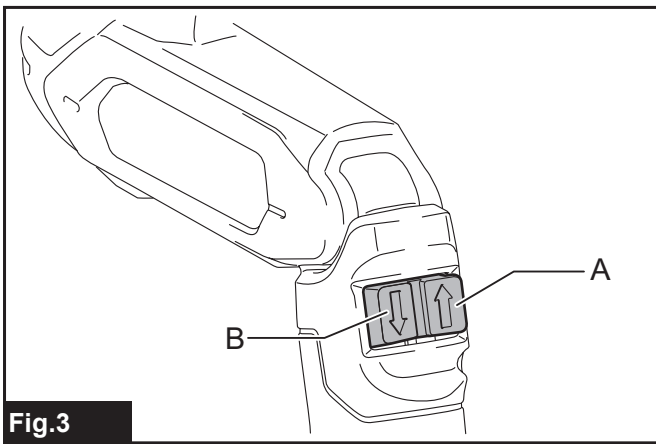
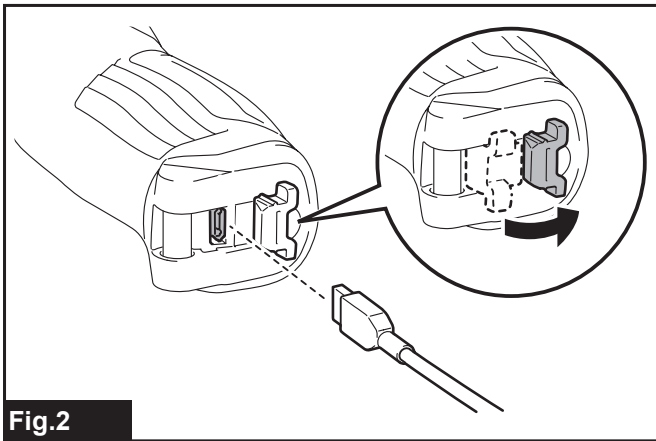
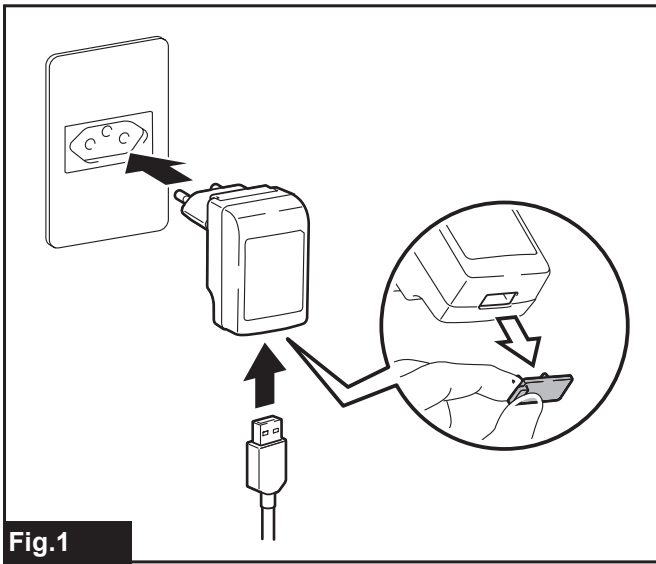




EN	In-Line Cordless Screwdriver	INSTRUCTION MANUAL	4
PL	Wkrętak akumulatorowy	INSTRUKCJA OBSŁUGI	7
HU	Elfordítható markolatú akkumulátoros csavarbehajtó	HASZNÁLATI KÉZIKÖNYV	11
SK	In-Line akumulátorový skrutkovač	NÁVOD NA OBSLUHU	15
CS	Inline akumulátorový šroubovák	NÁVOD K OBSLUZE	18
UK	Пряма бездротова викрутка	ІНСТРУКЦІЯ З ЕКСПЛУАТАЦІЇ	21
RO	Mașină de înșurubat liniară cu acumulator	MANUAL DE INSTRUCȚIUNI	25
DE	Akku-Stabschrauber	BETRIEBSANLEITUNG	29

DF001D





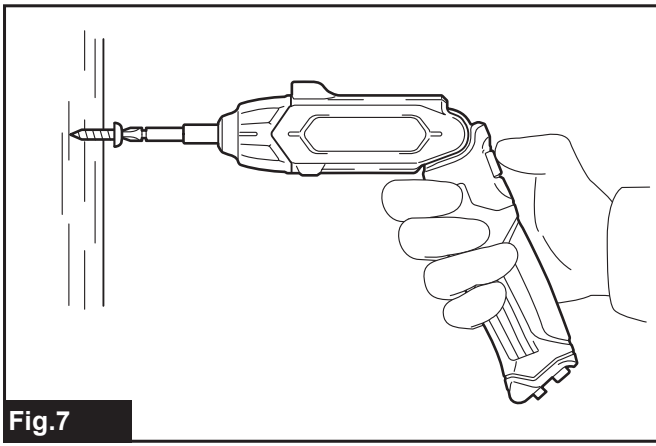


Fig.7

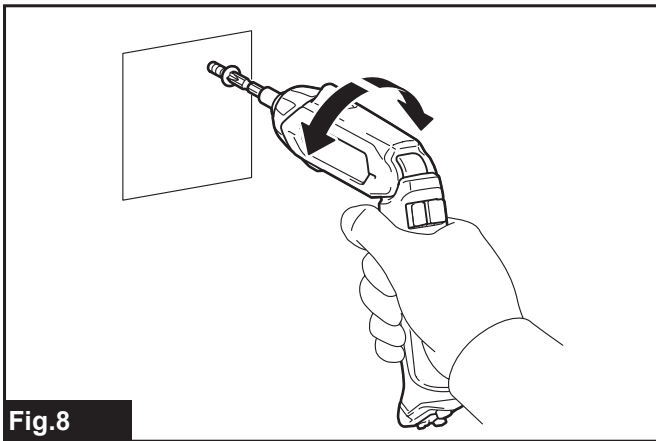


Fig.8

SPECIFIKACE

Model:	DF001D	
Šroubovací výkon	Vrut do dřeva	ø3,8 mm x 32 mm
Otáčky bez zatížení (ot./min)	220 min ⁻¹	
Celková délka	Přímého tvaru	287 mm
	Pistolového tvaru	205 mm
Jmenovité napětí	3,6 V DC	
Čistá hmotnost	0,36 kg	

- Vzhledem k neustálému výzkumu a vývoji zde uvedené technické údaje podléhají změnám bez upozornění.
- Technické údaje a akumulátor se mohou v různých zemích lišit.
- Hmotnost s akumulátorem dle EPTA – Procedure 01/2003

Účel použití

Nástroj je určen ke šroubování do dřeva.

Hlučnost

Typická vážená hladina hluku (A) určená podle normy EN60745:

Hladina akustického tlaku (L_{pA}): 70 dB(A) nebo méně
Nejistota (K): 3 dB(A)

Hladina hluku při práci může překročit hodnotu 80 dB (A).

VAROVÁNÍ: Používejte ochranu sluchu.

Vibrace

Celková hodnota vibrací (vektorový součet tří os) určená podle normy EN60745:

Pracovní režim: šroubování bez přiklepu

Emise vibrací (a_n): 2,5 m/s² nebo méně

Nejistota (K): 1,5 m/s²

POZNÁMKA: Hodnota deklarovaných emisí vibrací byla změřena standardní zkušební metodou a dá se použít k porovnání nářadí mezi sebou.

POZNÁMKA: Hodnotu deklarovaných emisí vibrací lze také použít k předběžnému posouzení míry expozice vibracím.

VAROVÁNÍ: Emise vibrací při používání elektrického nářadí ve skutečnosti se mohou od hodnoty deklarovaných emisí vibrací lišit v závislosti na způsobech použití nářadí.

VAROVÁNÍ: Nezapomeňte stanovit bezpečnostní opatření na ochranu obsluhy podle odhadu expozice ve skutečných podmínkách použití. (Vezměte přitom v úvahu všechny části provozního cyklu, tj. kromě doby zátěže například doby, kdy je nářadí vypnuté a kdy běží naprázdno.)

Prohlášení ES o shodě

Pouze pro evropské země

Prohlášení ES o shodě je obsaženo v Příloze A tohoto návodu k obsluze.

BEZPEČNOSTNÍ VÝSTRAHY

Obecná bezpečnostní upozornění k elektrickému nářadí

VAROVÁNÍ: Přečtěte si všechny bezpečnostní výstrahy i pokyny a prohlédněte si ilustrace a specifikace dodané k tomuto elektrickému nářadí. Nedodržení všech níže uvedených pokynů může vést k úrazu elektrickým proudem, požáru či vážnému zranění.

Všechna upozornění a pokyny si uschovejte pro budoucí potřebu.

Pojem „elektrické nářadí“ v upozorněních označuje elektrické nářadí, které se zapojuje do elektrické sítě, nebo elektrické nářadí využívající akumulátory.

Bezpečnostní varování k akumulátorovému šroubováku

1. **Při práci v místech, kde může dojít ke kontaktu spojovacího prvku se skrytým elektrickým vedením, držte elektrické nářadí za izolované části držadel.** Spojovací prvky mohou při kontaktu s vodičem pod napětím přenést proud do nechráněných částí nářadí a obsluha může utrpět úraz elektrickým proudem.
2. **Vždy zaujměte stabilní postoj. Při práci s nářadím ve výškách dbejte, aby se pod vámi nepohybovaly žádné osoby.**
3. **Držte nářadí pevně.**
4. **Nepřibližujte ruce k otáčejícím se částem.**
5. **Nedotýkejte se bezprostředně po skončení práce nástroje ani obrobku. Mohou být velmi horké a mohly by způsobit popáleniny kůže.**
6. **Obrobek vždy upínejte do svěráku či do podobného upevňovacího zařízení.**

TYTO POKYNY USCHOVEJTE.

VAROVÁNÍ: NEDOVOLTE, aby pohodlnost nebo pocit znalosti výrobku (získaný na základě předchozího použití) vedl k zanedbání dodržování bezpečnostních pravidel platných pro tento výrobek.

NESPRÁVNÉ POUŽÍVÁNÍ či nedodržení bezpečnostních pravidel uvedených v tomto návodu k obsluze může způsobit vážné zranění.

Důležitá bezpečnostní upozornění pro vestavěný akumulátor

1. Před použitím vestavěného akumulátoru si přečtěte všechny pokyny a varovné symboly na (1) nabíječce, (2) akumulátoru a (3) výrobku využívajícím akumulátor.
2. Vestavěný akumulátor nedemontujte.
3. Pokud se příliš zkrátí provozní doba akumulátoru, přerušte okamžitě práci. V opačném případě existuje riziko přehřívání, popálení nebo dokonce výbuchu.
4. Budou-li vaše oči zasaženy elektrolytem, vypláchněte je čistou vodou a okamžitě vyhledejte lékařskou pomoc. Může dojít ke ztrátě zraku.
5. Zabraňte zkratu vestavěného akumulátoru:
 - (1) Nedotýkejte se svorek žádným vodivým materiálem.
 - (2) Neskladujte akumulátor spolu s jinými kovovými předměty, jako jsou hřebíky, mince atd.
 - (3) Nevystavuje akumulátor vodě a dešti. Zkrat akumulátoru může způsobit velký průtok proudu, přehřátí, možné popálení a dokonce i poruchu.
6. Neskladujte nářadí a vestavěný akumulátor na místech, kde může teplota překročit 50 °C (122 °F).
7. Nevhazujte akumulátor do ohně, ani když je vážně poškozen nebo úplně opotřeben. Akumulátor může v ohni explodovat.
8. Dávejte pozor, abyste akumulátor neupustili ani s ním nenaráželi.
9. Nepoužívejte poškozené akumulátory.
10. Obsažené lithium-iontové akumulátory podléhají právním požadavkům na nebezpečné zboží. V případě komerční přepravy například externími dopravci je třeba dodržet zvláštní požadavky na balení a značení. Pro přípravu zboží k přepravě je nutná konzultace s odborníkem na nebezpečný materiál. Dodržujte také případné podrobnější národní předpisy. Odkryté kontakty přelepte izolační páskou či jinak zakryjte a akumulátory zabalte tak, aby se v balení nemohly pohybovat.
11. Při likvidaci akumulátoru postupujte podle místních předpisů.

TYTO POKYNY USCHOVEJTE.

Tipy k zajištění maximální životnosti akumulátoru

1. Akumulátor nabijte předtím, než dojde k úplnému vybití. Pokud si povšimnete sníženého výkonu nástroje, vždy jej zastavte a dobijte akumulátor.
2. Nikdy nenabíjejte úplně nabitý akumulátor. Přebíjení zkracuje životnost akumulátoru.
3. Vestavěný akumulátor dobíjejte při pokojové teplotě od 10 °C do 40 °C (50 °F až 104 °F). Před nabíjením nechte horký akumulátor vychladnout.
4. Pokud se vestavěný akumulátor delší dobu nepoužívá (déle než šest měsíců), je nutno jej dobít.

POPIS FUNKCÍ

UPOZORNĚNÍ: Před nastavováním nástroje nebo kontrolou jeho funkce se vždy přesvědčte, že je vypnutý.

Nabíjení vestavěného akumulátoru

UPOZORNĚNÍ: Pro nabíjení nářadí používejte výhradně adaptér střídavého proudu nebo kabel USB od společnosti Makita. Používání jiných typů adaptérů střídavého proudu nebo kabelů USB může způsobit výbuch akumulátoru s následným zraněním a škodami na majetku.

UPOZORNĚNÍ: Po nabíjení vždy odpojte nabíjecí zástrčku z nářadí.

► Obr.1

► Obr.2

Připojte kabel USB k adaptéru střídavého proudu a poté adaptér zapojte do sítě. Otevřete kryt konektoru, který je umístěn na nářadí, a připojte kabel USB do konektoru.

Ujistěte se, že jste před prvním použitím vestavěný akumulátor nabili. Plné nabití akumulátoru trvá přibližně 3 až 5 hodin. Čas dobíjení se může lišit v závislosti na podmínkách používání a zbývajících kapacitě akumulátoru.

Odpojte kabel USB z nářadí a poté zavřete kryt konektoru.

POZNÁMKA: Při nabíjení se vestavěný akumulátor a adaptér střídavého proudu mohou zahřívat. Jedná se o obvyklý jev, který bude trvat, dokud se vestavěný akumulátor plně nenabije, nebo dokud nebude adaptér střídavého proudu odpojen ze sítě.

Systém ochrany nářadí a akumulátoru

Nářadí je vybaveno systémem ochrany nářadí a akumulátoru. Tento systém automaticky přerušuje napájení motoru, aby se prodloužila životnost nářadí a akumulátoru. Bude-li nářadí vystaveno některé z níže uvedených podmínek, během provozu se automaticky vypne:

Ochrana proti přehřátí

Když se nářadí přehřeje, automaticky se vypne. V takovém případě nechte nářadí před opětovným zapnutím vychladnout.

Ochrana proti přílišnému vybití

V případě nedostačující kapacity akumulátoru se nářadí automaticky vypne. V takovém případě nabijte akumulátor.

Používání spouště

► Obr.3

Potom jednoduše stiskněte spínač na straně A pro pravé otáčky nebo na straně B pro levé otáčky a nářadí zapněte. Vypnutí provedete uvolněním spínače.

⚠ UPOZORNĚNÍ: Před zahájením provozu vždy zkontrolujte nastavený směr otáčení.

POZOR: Směr otáčení měňte až poté, kdy nástroj dosáhne úplného klidu. Provedete-li změnu směru otáčení před zastavením náradí, může dojít k jeho poškození.

Rozsvícení předního světla

⚠ UPOZORNĚNÍ: Nedívejte přímo do světla nebo jeho zdroje.

► Obr.4

Jestliže chcete světlo zapnout, stiskněte vypínač světla. Jestliže chcete světlo vypnout, stiskněte vypínač světla znovu.

SESTAVENÍ

Instalace a demontáž šroubovacího bitu

► Obr.5

Chcete-li nasadit šroubovací bit, zatlačte jej pevně do držáku šroubovacích bitů. Chcete-li odstranit šroubovací bit, vytáhněte jej z držáku šroubovacích bitů.

PRÁCE S NÁŘADÍM

⚠ UPOZORNĚNÍ: Při nastavování nástroje do polohy pistolového tvaru, nebo při jeho narovnávání do polohy přímého tvaru, nedržte ohebnou část nástroje. V opačném případě vám tento díl může způsobit poranění skřípnutím ruky a prstů.

► Obr.6

Nástroj lze provozovat dvěma způsoby; podle stavu dílu a situace při šroubování lze volit mezi přímým tvarem a pistolovým tvarem.

Šroubování

► Obr.7

Nasaďte hrot šroubovacího bitu na hlavu šroubu a vyvíňte na náradí tlak. Potom nástroj zapněte. Až budou hlava šroubu a povrch obrobku v rovině, uvolněte spínač.

POZOR: Dbejte, aby byl šroubovací bit nasazen kolmo na hlavu šroubu. V opačném případě může dojít k poškození šroubu a/nebo nástavce.

POZNÁMKA: Při šroubování vrutů předvrtejte vodící otvor rovnající se 2/3 průměru vrutu. Usnadníte tím šroubování a zamezíte rozštípnutí obrobku.

Použití náradí jako ručního šroubováku

► Obr.8

Vypněte náradí a otáčejte jím.

ÚDRŽBA

⚠ UPOZORNĚNÍ: Než začnete provádět kontrolu nebo údržbu nástroje, vždy se přesvědčte, že je vypnutý.

POZOR: Nikdy nepoužívejte benzín, benzen, ředidlo, alkohol či podobné prostředky. Mohlo by tak dojít ke změnám barvy, deformacím či vzniku prasklin.

K zachování BEZPEČNOSTI a SPOLEHLIVOSTI výrobku musí být opravy a veškerá další údržba či seřizování prováděny autorizovanými nebo továrními servisními středisky společnosti Makita s využitím náhradních dílů Makita.

Likvidace náradí

V náradí je vestavěný lithium-iontový akumulátor. Náradí je třeba při likvidaci odevzdat do autorizovaného nebo továrního servisního střediska společnosti Makita z důvodu recyklace vestavěného akumulátoru.

VOLITELNÉ PŘÍSLUŠENSTVÍ

⚠ UPOZORNĚNÍ: Pro náradí Makita popsané v tomto návodu doporučujeme používat následující příslušenství a nástavce. Při použití jiného příslušenství či nástavců může hrozit nebezpečí zranění osob. Příslušenství lze používat pouze pro stanovené účely.

Potřebujete-li bližší informace ohledně tohoto příslušenství, obraťte se na místní servisní středisko společnosti Makita.

- Šroubovací bity
- Nástavce s vnitřním šestihranem
- Adaptér střídavého proudu a kabel USB
- Plastový kufřík

POZNÁMKA: Některé položky seznamu mohou být k náradí přibaleny jako standardní příslušenství. Přibalené příslušenství se může v různých zemích lišit.