



EN	Cordless Fan	INSTRUCTION MANUAL	5
FR	Ventilateur Sans Fil	MANUEL D'INSTRUCTIONS	11
DE	Akku-Lüfter	BETRIEBSANLEITUNG	18
IT	Ventilatore a batteria	ISTRUZIONI PER L'USO	25
NL	Accuventilator	GEBRUIKSAANWIJZING	32
ES	Ventilador Inalámbrico	MANUAL DE INSTRUCCIONES	39
PT	Ventilador a Bateria	MANUAL DE INSTRUÇÕES	46
DA	Ledningsfri ventilator	BRUGSANVISNING	53
EL	Φορητός ανεμιστήρας	ΕΓΧΕΙΡΙΔΙΟ ΟΔΗΓΙΩΝ	60
TR	Akülü Fan	KULLANMA KILAVUZU	67
PL	Wentylator akumulatorowy	INSTRUKCJA OBSŁUGI	74
HU	Akkumulátoros ventilátor	HASZNÁLATI KÉZIKÖNYV	81
SK	Akkumulátorový ventilátor	NÁVOD NA OBSLUHU	88
CS	Akkumulátorový ventilátor	NÁVOD K OBSLUZE	95
UK	Акумуляторний вентилятор	ІНСТРУКЦІЯ З ЕКСПЛУАТАЦІЇ	102
RO	Ventilator fără cablu	MANUAL DE INSTRUCȚIUNI	109
SV	Trådlös fläkt	BRUKSANVISNING	116
NO	Batteridreven vifte	BRUKSANVISNING	122
FI	Akkukäyttöinen tuuletin	KÄYTTÖOHJE	128
LV	Bezvadu ventilators	LIETOŠANAS INSTRUKCIJA	134
LT	Belaidis ventiliatorius	NAUDOJIMO INSTRUKCIJA	141
ET	Juhtmeta ventilaator	KASUTUSJUHEND	148
RU	Акумуляторный Вентилятор	РУКОВОДСТВО ПО ЭКСПЛУАТАЦИИ	154
SL	Brezžični ventilator	NAVODILA ZA UPORABO	162
SQ	Ventilator me bateri	MANUALI I PËRDORIMIT	169
BG	Вентилятор с акумулаторно захранване	РЪКОВОДСТВО ЗА ЕКСПЛОАТАЦИЯ	176
HR	Bežični ventilator	PRIRUČNIK S UPUTAMA	183
MK	Безжичен вентилятор	УПАТСТВО ЗА УПОТРЕБА	189
SR	Бежични вентилятор	УПУТСТВО ЗА УПОТРЕБУ	196
KK	Акумуляторлы желдеткіш	ПАЙДАЛАҢУ ЖӨНІНДЕГІ НҰСҚАУЛЫҚ	203
ZHTW	充電式電風扇	使用說明書	210

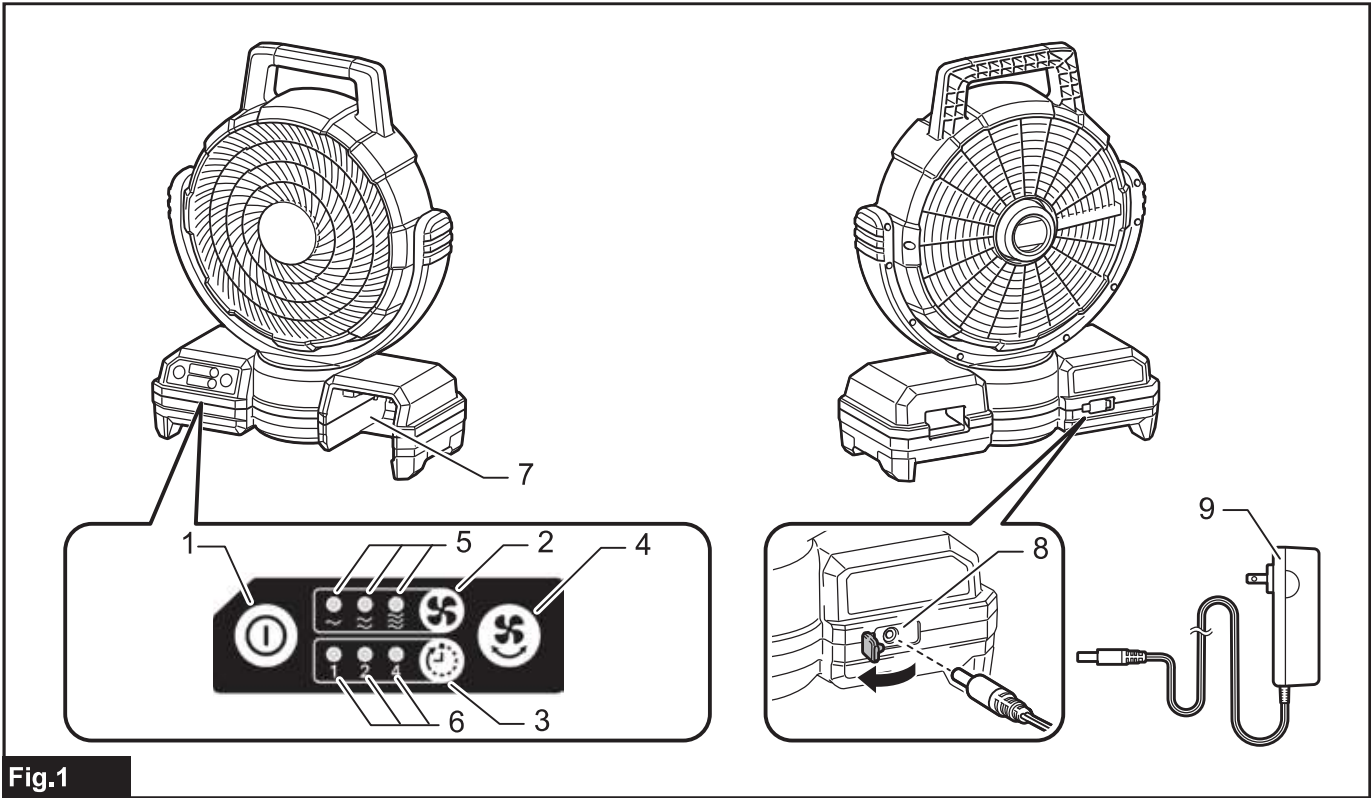


Fig.1

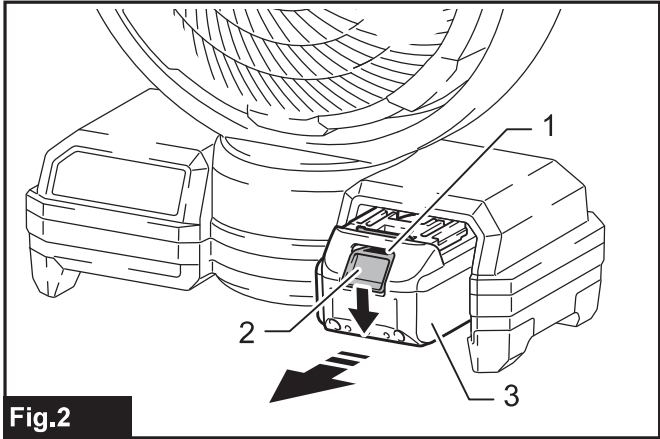


Fig.2

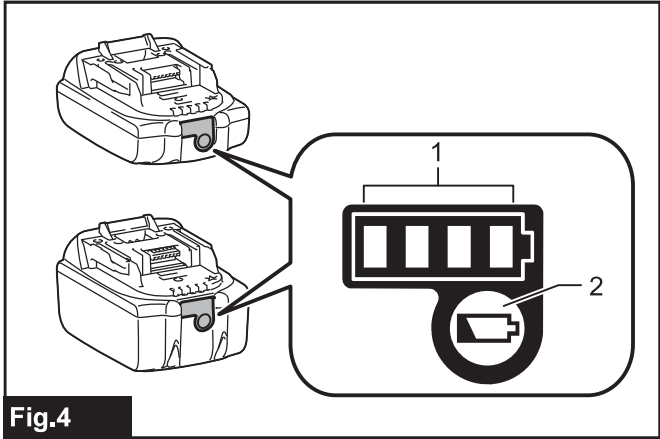


Fig.4

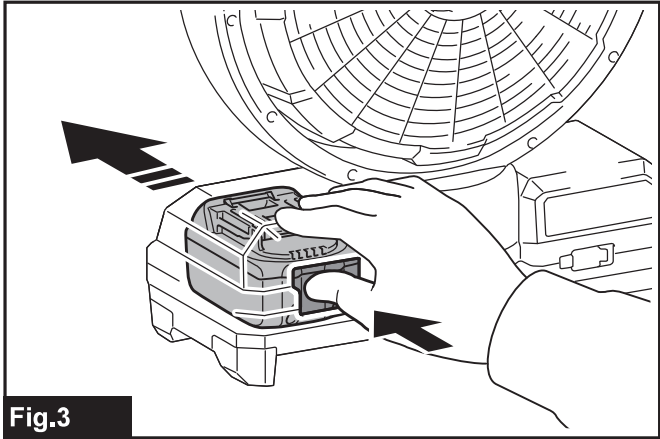


Fig.3

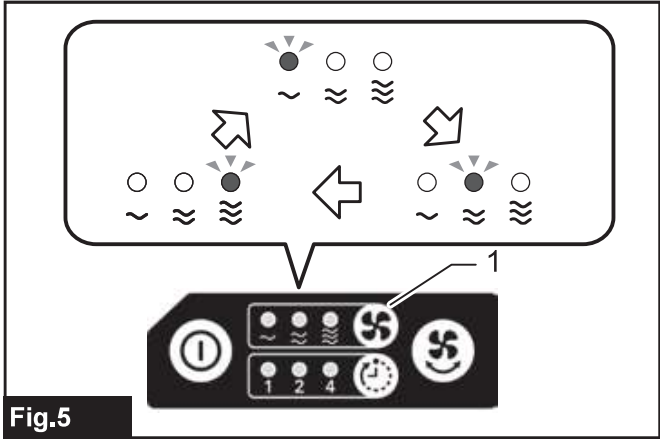


Fig.5

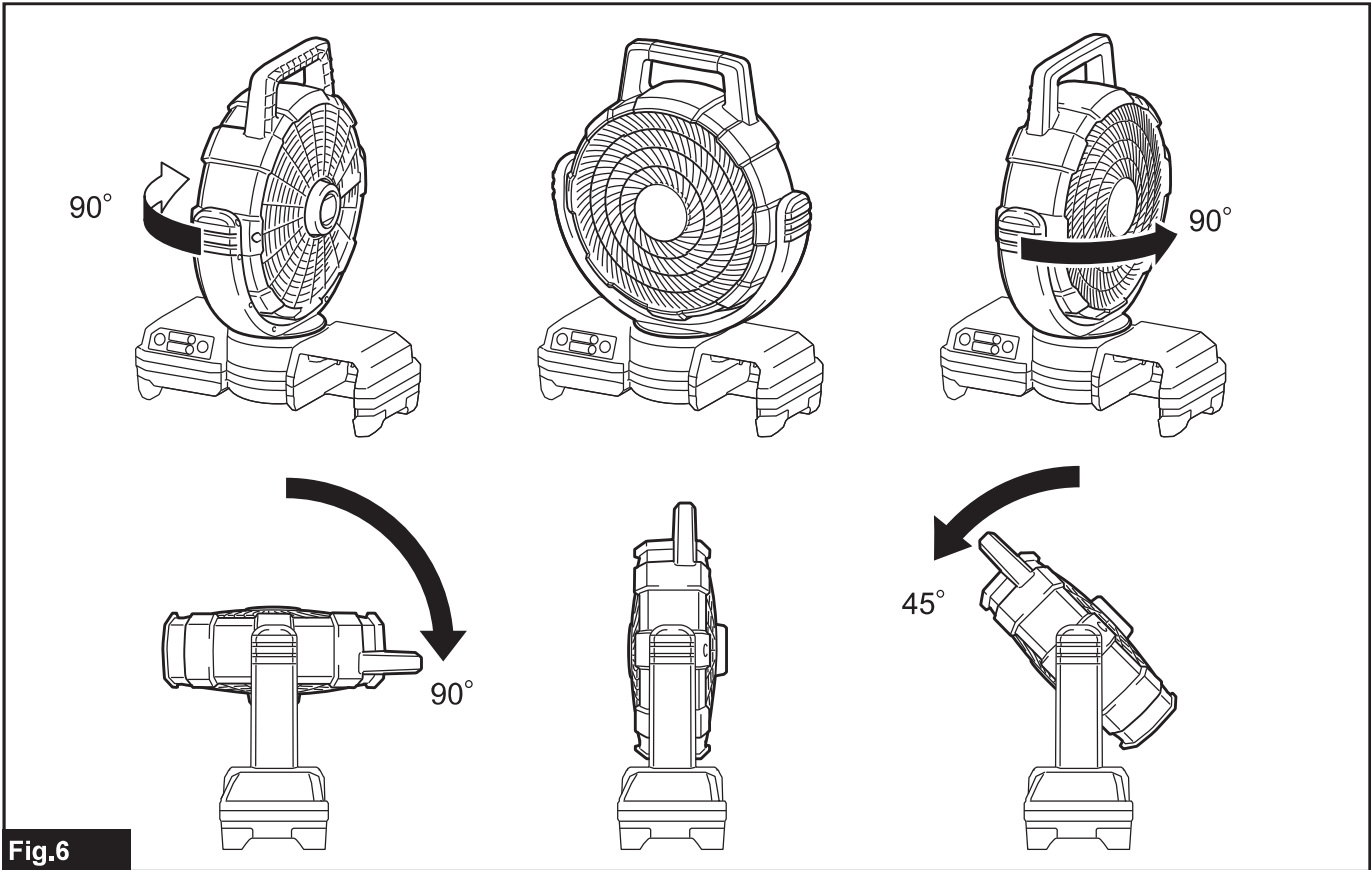


Fig.6

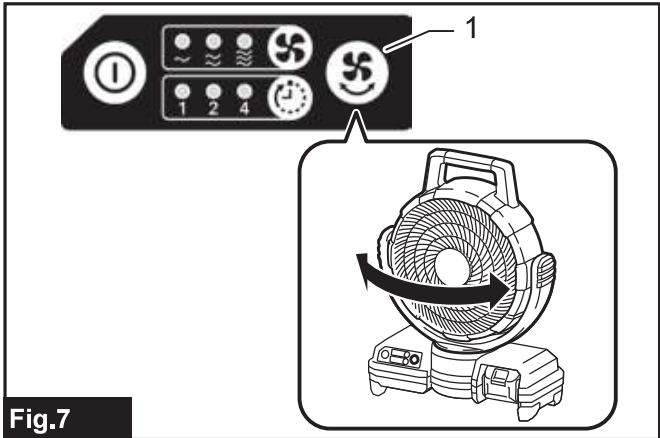


Fig.7

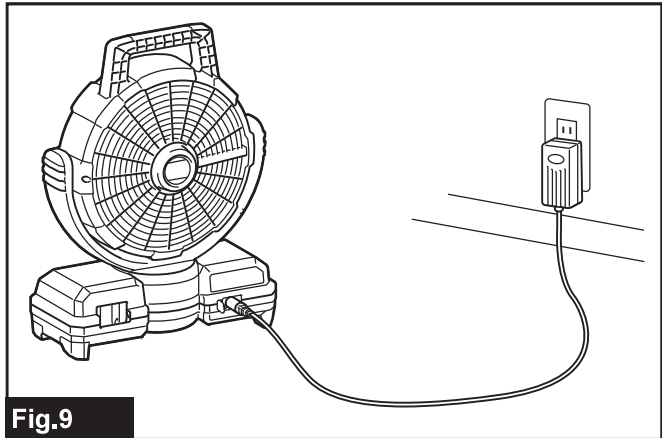


Fig.9

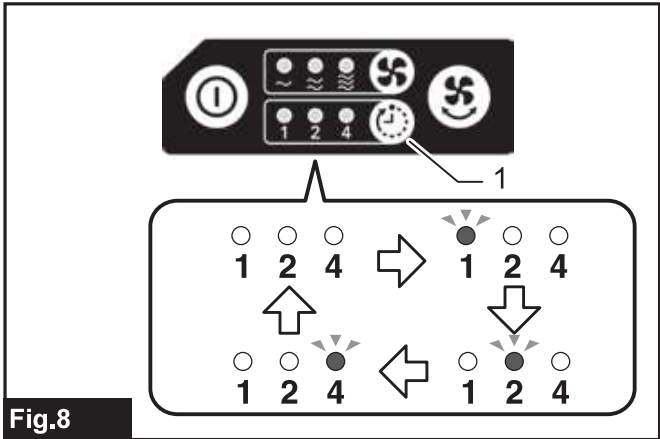


Fig.8

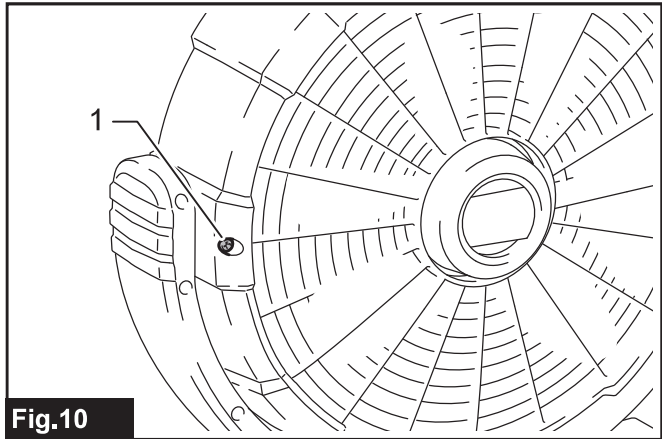


Fig.10

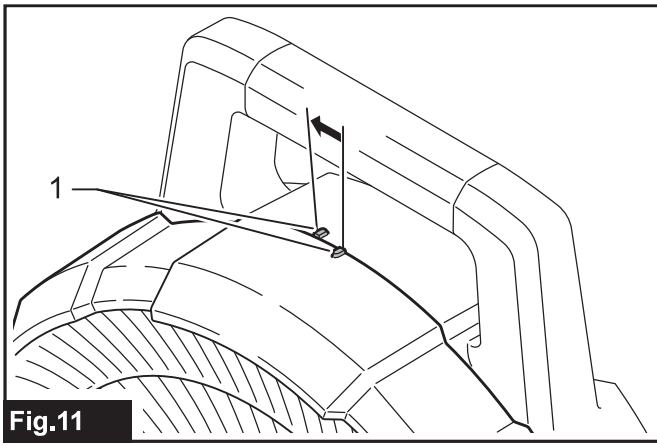


Fig.11

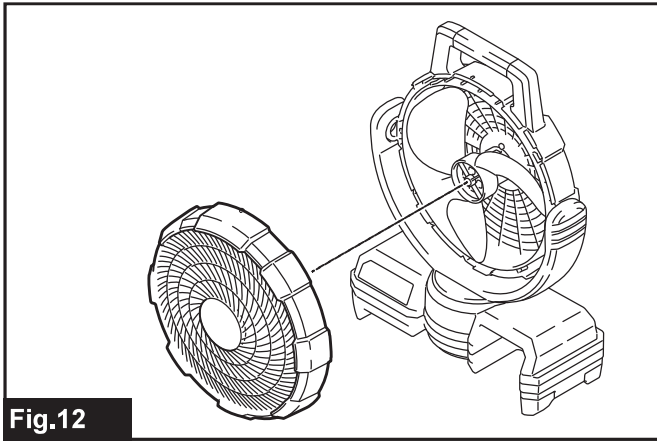


Fig.12

VAROVÁNÍ

- Pro uživatele v Evropě: Zařízení mohou používat děti od 8 let a osoby s omezenými fyzickými, smyslovými či duševními schopnostmi nebo s nedostatečnými zkušenostmi a znalostmi, jestliže jsou pod dohledem nebo pokud byly ohledně bezpečného používání výrobku poučeny a rozumí souvisejícím rizikům. Nedovolte dětem, aby si se zařízením hrály. Čištění a uživatelskou údržbu nesmějí provádět děti bez dozoru.
- Pro uživatele v jiných částech světa mimo Evropu: Toto zařízení není určeno k používání osobami (včetně dětí) s omezenými fyzickými, smyslovými či duševními schopnostmi nebo s nedostatečnými zkušenostmi a znalostmi, jestliže nejsou pod dohledem nebo pokud nebyly ohledně používání zařízení poučeny osobou odpovědnou za jejich bezpečnost. Děti musí být pod dohledem, aby si se zařízením nehrály.

SPECIFIKACE

Tento ventilátor je vybaven 3rychlostním regulátorem otáček a funkcemi oscilace hlavy ventilátoru a automatického časovaného vypínání. Napájení může být prováděno z akumulátoru Makita nebo přes adaptér střídavého proudu.

Model:		DCF203
Jmenovité napětí		14,4V / 18V DC
Adaptér střídavého proudu	Vstup	100 – 240V, 50 / 60Hz, 1,2A max.
	Výstup	15V, 2,5A
Rozměry (D × Š × V)		140 x 333 x 447 mm
Čistá hmotnost (bez akumulátoru)		1,9 kg

- Vzhledem k neustálému výzkumu a vývoji zde uvedené technické údaje podléhají změnám bez upozornění.
- Specifikace se mohou pro různé země lišit.

Použitelný akumulátor a nabíječka

Akumulátor	Model 14,4 V	BL1415N / BL1430 / BL1430B / BL1440 / BL1450 / BL1460B
	Model 18 V	BL1815N / BL1820 / BL1820B / BL1830 / BL1830B / BL1840 / BL1840B / BL1850 / BL1850B / BL1860B
Nabíječka		DC18RC / DC18RD / DC18RE / DC18SD / DC18SE / DC18SF

- V závislosti na regionu vašeho bydliště nemusí být některé akumulátory a nabíječky k dispozici.

VAROVÁNÍ: Používejte pouze výše uvedené akumulátory a nabíječky. Použití jiných akumulátorů a nabíječek může způsobit zranění a/nebo požár.

Doba výdrže akumulátoru

Následující tabulka uvádí některé akumulátory od společnosti Makita. Uvedeny jsou odhadované doby výdrže plně nabitého akumulátoru:

Model	Akumulátor	Otáčky ventilátoru		
		Nízké	Střední	Vysoké
DCF203	BL1460B	770 min	445 min	275 min
	BL1860B	1155 min	700 min	430 min

Symbols

Níže jsou uvedeny symboly, se kterými se můžete při použití nářadí setkat. Je důležité, abyste dříve, než s ním začnete pracovat, pochopili jejich význam.



Přečtěte si návod k obsluze.



Pouze pro země EU
Elektrické zařízení ani akumulátor nelikvidujte současně s domovním odpadem! Vzhledem k dodržování evropských směrnic o odpadních elektrických a elektronických zařízeních a směrnice o bateriích, akumulátorech a odpadních bateriích a akumulátorech s jejich implementací v souladu s národními zákony musí být elektrická zařízení, baterie a akumulátory po skončení životnosti odděleně shromážděny a předány do ekologicky kompatibilního recyklačního zařízení.



Pouze pro země EU
Správná likvidace tohoto výrobku
Toto označení znamená, že tento výrobek nesmí být v EU likvidován s ostatním domovním odpadem. Abyste zabránili možným újmám na životním prostředí nebo lidském zdraví způsobeným nekontrolovatelnou likvidací odpadu, recyklujte odpovědně a podporujte tak udržitelné opětovné použití zdrojů materiálů. Pokud chcete vrátit použité zařízení, využijte systémy sběru a vrácení výrobků nebo se obraťte na prodejce, u kterého jste výrobek zakoupili. Výrobce může zařídit recyklaci bezpečnou pro životní prostředí.

Účel použití

Zařízení je určeno k vytváření proudu vzduchu.

BEZPEČNOSTNÍ VÝSTRAHY

Chcete-li zabránit vážným zraněním, před použitím si přečtěte řádně všechna varování a pokyny. **Tento návod budete potřebovat kvůli bezpečnostním výstrahám a pokynům, sestavení, provozu, kontrole a údržbě. Uchovejte tento návod pro budoucí použití na bezpečném a suchém místě.**

DŮLEŽITÉ BEZPEČNOSTNÍ POKYNY

Při používání elektrických zařízení je nutné vždy dodržovat základní opatření, včetně následujících:

PŘED POUŽITÍM ZAŘÍZENÍ SI PŘEČTĚTE VŠECHNY POKYNY.

VAROVÁNÍ

Pro snížení rizika požáru, elektrického šoku nebo úrazu:

1. Nevystavujte zařízení dešti. Skladujte ve vnitřních prostorech.
2. Nedovolte, aby si se zařízením hrály děti. Při používání dětmi nebo v jejich blízkosti je vyžadována zvýšená pozornost.
3. Se zařízením pracujte pouze v souladu s tímto návodem. Používejte pouze nastavce doporučené výrobcem.
4. Přístroj nepoužívejte s poškozeným akumulátorem. Jestliže zařízení nepracuje správně, upadlo, bylo poškozeno, ponecháno venku nebo spadlo do vody, předejte ho k opravě v našem servisním středisku.
5. Se zařízením nemanipulujte mokřýma rukama.
6. Nevkládejte žádné předměty do otvorů.
7. Vlasy, volný oděv, prsty a části těla nepřibližujte k otvorům a pohyblivým částem.
8. Před vyjmutím akumulátoru vypněte všechny ovládací prvky.
9. Používejte pouze adaptér střídavého proudu a nabíječku dodané výrobcem. Příslušenství, která mohou být vhodná pro toto zařízení, mohou být nebezpečná v případě použití na jiných zařízeních.
10. Nenabíjejte akumulátor venku.
11. Nevystavujte ohni nebo vysokým teplotám.
12. Nepoužívejte v blízkosti otevřeného ohně a žhavicích uhlíků nebo v prostředích s výbušnou atmosférou, například s výskytem hořlavých kapalin, plynů či prachu. Zařízení produkuje jiskry, které mohou způsobit vznícení prachu nebo par.
13. Nikdy nepoužívejte zařízení ve vlhkém prostředí, např. v koupelně.
14. Toto zařízení je určeno pouze k použití uvnitř budov. Nikdy zařízení nepoužívejte venku.
15. Toto zařízení je určeno k použití v domácnosti.
16. Před použitím si pozorně přečtěte tento návod k obsluze a návod k obsluze nabíječky.

17. Pokud si povšimnete čehokoliv neobvyklého, okamžitě zastavte provoz zařízení.
18. Pokud zařízení upustíte nebo do něho silně bouchnete, zkontrolujte před použitím, zda nedošlo k jeho poškození.
19. Udržujte zařízení v bezpečné vzdálenosti od sporáků a jiných zdrojů tepla.
20. Nepoužívejte, pokud jsou některé části zlomené, ohnuté, prasklé či jinak poškozené. Každé zařízení, které se zdá nějak poškozené nebo nefunguje normálně, musí být okamžitě odstaveno z provozu. Před použitím vždy proveďte kontrolu stavu.
21. Nenechávejte zařízení pod napětím a bez dozoru.
22. Nezacházejte špatně s adaptérem střídavého proudu. Nikdy nepoužívejte kabel adaptéru k přenášení zařízení nebo vytahování zástrčky ze zásuvky. Dbejte, aby adaptér střídavého proudu nepřišel do styku s teplem, olejem, ostrými hranami nebo pohyblivými díly. Poškozený adaptér ihned vyměňte. Poškozený adaptér může zvýšit nebezpečí úrazu elektrickým proudem.

Práce s akumulátorovým nářadím a péče o něj

1. **Nabíjení provádějte pouze pomocí nabíječky určené výrobcem.** Nabíječka vhodná pro jeden typ akumulátoru může při použití s jiným akumulátorem vést ke vzniku nebezpečí požáru.
2. **Elektrické nářadí používejte pouze s určenými akumulátory.** Použití jiných akumulátorů může vyvolat nebezpečí zranění a požáru.
3. **Pokud akumulátor nepoužíváte, udržujte jej mimo dosah jiných kovových předmětů, jako jsou kancelářské sponky, mince, klíče, hřebíky, šrouby nebo jiné malé kovové předměty, které mohou propojit svorky akumulátoru.** Zkratování svorek akumulátoru může způsobit popáleniny nebo požár.
4. **Při hrubém zacházení může z akumulátoru uniknout elektrolyt. Vyvarujte se styku s ním. Pokud dojde k náhodnému kontaktu, omyjte zasažené místo vodou. Pokud elektrolyt zasáhne oči, vyhledejte lékařskou pomoc.** Elektrolyt uniklý z akumulátoru může způsobit podráždění nebo popálení pokožky.
5. **Nepoužívejte poškozený nebo upravený akumulátor nebo nářadí.** U poškozených nebo upravených akumulátorů může dojít k neočekávanému chování, které může mít za následek požár, výbuch nebo riziko poranění.
6. **Akumulátor nebo nářadí nevystavujte ohni nebo vysokým teplotám.** Při vystavení žáru ohně nebo teplotám nad 130 °C může dojít k výbuchu.
7. **Postupujte dle nabíjecích pokynů a akumulátor nebo nářadí nenabíjejte mimo teplotní rozsah specifikovaný v pokynech.** Nesprávné nabíjení při teplotách mimo stanovený rozsah může poškodit akumulátor a zvýšit riziko požáru.

POUŽÍVÁNÍ AKUMULÁTOROVÉHO VENTILÁTORU A PÉČE O NĚJ

1. K vlastním účelům používejte vždy ten správný akumulátorový ventilátor. Nepoužívejte ventilátor k účelům, ke kterým není určen.
2. Zařízení může být během provozu napájeno lithium-iontovým akumulátorem Makita popsáním v části „SPECIFIKACE“ tohoto návodu nebo adaptérem střídavého proudu. Při použití jiných akumulátorů může dojít ke vzniku nebezpečí požáru. Akumulátory nabíjejte pouze za pomoci specifikované nabíječky. Nabíječka vhodná pro jeden typ akumulátoru může při použití s jiným akumulátorem vést ke vzniku nebezpečí požáru.
3. Nepoužívané zařízení skladujte mimo dosah dětí a ostatních nekvalifikovaných osob.
4. Před uložením, kontrolou, údržbou nebo čištěním zařízení odpojte akumulátor a adaptér střídavého proudu od zdroje napájení. Takováto preventivní bezpečnostní opatření mohou snížit nebezpečí neúmyslného spuštění zařízení.
5. Není-li akumulátor používán, uchovávejte ho v bezpečné vzdálenosti od kovových předmětů. Zkratování svorek akumulátoru může způsobit jiskry, popáleniny nebo požár.
6. Před každou kontrolou, údržbou, čištěním nebo uložením odpojte jednotku ze zásuvky a ponechte ji vychladnout.
7. Dobrá znalost zařízení nesmí být příčinou neopatrnosti. Pamatujte, že i vteřina neopatrnosti může způsobit vážné zranění.
8. Zařízení vždy umístěte na rovný a stabilní povrch. Pád zařízení může vést ke zranění nebo poškození zařízení.
9. Nepoužívejte žádné akumulátory, nástavce nebo příslušenství, které nejsou doporučeny výrobcem tohoto zařízení. Nedoporučené použití jiných akumulátorů, příslušenství či nástavců může způsobit vážné zranění.
10. Vlasy nebo volné části oděvu, např. šátek, nesmí přijít do blízkosti ventilátoru. Mohou se zachytit ve ventilátoru a způsobit zranění.
11. Před zvednutím a přenášením zařízení se ujistěte, že je přepínač ve vypnuté poloze. Budete-li nosit zařízení s prstem na přepínači, pravděpodobně dojde k nehodě.
12. Nesnažte se zařízení či akumulátor nijak upravovat nebo opravovat s výjimkou postupů, které jsou uvedeny v návodu k použití a údržbě.

SERVIS

1. Servis tohoto zařízení smí provádět pouze kvalifikovaní servisní technici. Servis nebo údržba provedená nekvalifikovanými osobami může způsobit nebezpečí zranění.
2. Při opravách zařízení používejte pouze identické náhradní díly. Použití neověřených dílů nebo nedodržení postupů údržby může zapříčinit vznik nebezpečí elektrického šoku či zranění.
3. Zařízení nespalujte v ohni, i když je velmi poškozené. Akumulátor může v ohni vybuchnout. Zařízení zlikvidujte v souladu s platnými místními předpisy.

Důležitá bezpečnostní upozornění pro akumulátor

- Před použitím akumulátoru si přečtěte všechny pokyny a varovné symboly na (1) nabíječe, (2) akumulátoru a (3) výrobku využívajícím akumulátor.**
 - Akumulátor nerozebírejte.**
 - Pokud se příliš zkrátí provozní doba akumulátoru, přerušte okamžitě práci. V opačném případě existuje riziko přehřívání, popálení nebo dokonce výbuchu.**
 - Budou-li vaše oči zasaženy elektrolytem, vypláchněte je čistou vodou a okamžitě vyhledejte lékařskou pomoc. Může dojít ke ztrátě zraku.**
 - Akumulátor nezkratujte:**
 - Nedotýkejte se svorek žádným vodivým materiálem.**
 - Neskladujte akumulátor v nádobě s jinými kovovými předměty, jako jsou hřebíky, mince, apod.**
 - Nevystavuje akumulátor vodě a dešti. Zkrat akumulátoru může způsobit velký průtok proudu, přehřátí, možné popálení a dokonce i poruchu.**
 - Neskladujte nářadí a akumulátor na místech, kde může teplota překročit 50 °C (122 °F).**
 - Nespalujte akumulátor, ani když je vážně poškozen nebo úplně opotřeben. Akumulátor může v ohni vybuchnout.**
 - Dávejte pozor, abyste akumulátor neupustili ani s ním nenaráželi.**
 - Nepoužívejte poškozené akumulátory.**
- Obsažené lithium-iontové akumulátory podléhají právním požadavkům na nebezpečné zboží.**

V případě komerční přepravy například externími dopravci je třeba dodržet zvláštní požadavky na balení a značení.

Pro přípravu zboží k přepravě je nutná konzultace s odborníkem na nebezpečný materiál. Dodržujte také případné podrobnější národní předpisy.

Odkryté kontakty přelepte izolační páskou či jinak zakryjte a akumulátory zabalte tak, aby se v balení nemohly pohybovat.
 - Při likvidaci akumulátoru postupujte podle místních předpisů.**
 - Akumulátor používejte pouze s výrobky specifikovanými společnostmi Makita. Instalace akumulátoru do nevyhovujících výrobků může způsobit požár, nadměrné zahřívání, explozi nebo únik elektrolytu.**

TYTO POKYNY USCHOVEJTE.

⚠ UPOZORNĚNÍ: Používejte pouze originální akumulátory Makita. Používání neoriginálních nebo upravených akumulátorů může způsobit explozi akumulátoru a následný požár, zranění a jiné poškození. Zaniká tím také záruka společnosti Makita na nářadí a nabíječku Makita.

Tipy k zajištění maximální životnosti akumulátoru

- Akumulátor nabíjte dříve, než dojde k jeho úplnému vybití. Pokud si povšimnete sníženého výkonu nářadí, vždy jej zastavte a dobijte akumulátor.**
- Nikdy nenabíjejte úplně nabitý akumulátor. Přebíjení zkracuje životnost akumulátoru.**
- Akumulátor dobíjejte při pokojové teplotě od 10 °C do 40 °C (50 °F až 104 °F). Před nabíjením nechejte horký akumulátor zchladnout.**
- Pokud se akumulátor delší dobu nepoužívá (déle než šest měsíců), je nutno jej dobít.**

POPIS DÍLŮ

► Obr.1

1	Tlačítko hlavního přepínače	2	Tlačítko volby otáček	3	Tlačítko automatického časovného vypnutí
4	Tlačítko volby oscilace	5	Ukazatel otáček ventilátoru	6	Ukazatel automatického časovného vypnutí
7	Místo pro akumulátor	8	Zásuvka 15V DC	9	Adaptér střídavého proudu

POPIS FUNKCÍ

⚠ UPOZORNĚNÍ: Před nastavováním zařízení nebo kontrolou jeho funkce se vždy přesvědčte, zda je vypnuté a je vyjmutý akumulátor.

Nasazení a sejmutí akumulátoru

⚠ UPOZORNĚNÍ: Před vložením nebo vyjmutím akumulátoru vždy zařízení vypněte.

⚠ UPOZORNĚNÍ: Při vložení či vyjmutí akumulátoru pevně držte zařízení i akumulátor. V opačném případě vám může zařízení nebo akumulátor vyklouznout z rukou a mohlo by dojít k jejich poškození či ke zranění.

Chcete-li akumulátor vyjmout, vysuňte jej se současným přesunutím tlačítka na přední straně akumulátoru.

Při nasazování akumulátoru vyrovnejte jazýček na bloku akumulátoru s drážkou v krytu a zasuňte akumulátor na místo. Akumulátor zasuňte na doraz, až zacvakne na své místo. Není-li tlačítko zcela zajištěno, uvidíte na jeho horní straně červený indikátor.

► **Obr.2:** 1. Červený indikátor 2. Tlačítko 3. Akumulátor

⚠ UPOZORNĚNÍ: Akumulátor zasunujte vždy zcela tak, aby nebyl červený indikátor vidět. Pokud tak neučiníte, může ze zařízení náhodně vypadnout a způsobit vám nebo osobám ve vašem okolí zranění.

⚠ UPOZORNĚNÍ: Akumulátor nenasazujte násilím. Nelze-li akumulátor zasunout snadno, nevkládáte jej správně.

Je-li vyjmutí akumulátoru obtížné, zatlačte na něj ze zadní strany se současným přesunutím tlačítka na přední straně akumulátoru.













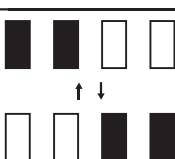

► **Obr.3**

Indikace zbývající kapacity akumulátoru

Pouze pro akumulátory s diodovým ukazatelem

► **Obr.4:** 1. Kontrolky 2. Tlačítko kontroly

Stisknutím tlačítka kontroly na akumulátoru zjistíte zbývající kapacitu akumulátoru. Kontrolky indikátoru se na několik sekund rozsvítí.

Kontrolky			Zbývající kapacita
 Svítil	 Nesvítil	 Bliká	
			75 % až 100 %
			50 % až 75 %
			25 % až 50 %
			0 % až 25 %
			Nabijte akumulátor.
			Došlo pravděpodobně k poruše akumulátoru.

POZNÁMKA: Kapacita udávaná indikátorem se může mírně lišit od skutečné kapacity v závislosti na podmínkách používání a teplotě prostředí.

Systém ochrany zařízení a akumulátoru

Zařízení je vybaveno systémem ochrany. Tento systém automaticky přerušuje napájení motoru, aby se prodloužila životnost zařízení a akumulátoru. Budou-li zařízení nebo akumulátor vystaveny některé z níže uvedených podmínek, zařízení se během provozu automaticky vypne.

- Ochrana proti přetížení: Pokud se zařízením pracujete způsobem, který zapříčiní mimořádně vysoký odběr proudu, zařízení se automaticky a bez jakékoli signalizace zastaví. V takové situaci zařízení vypněte a ukončete činnost, při níž došlo k přetížení zařízení. Potom zařízení zapněte a obnovte činnost.
- Ochrana proti přehřátí: Je-li zařízení přehřáté, okamžitě se vypne. Před opětovným zapnutím nechte zařízení vychladnout.
- Ochrana proti přílišnému vybití: V případě nízké zbývající kapacity akumulátoru se zařízení automaticky zastaví. Jestliže zařízení při ovládání přepínači nepracuje, vyjměte vybitý akumulátor z nářadí a nabijte ho.

PRÁCE S NÁŘADÍM

Spuštění a zastavení ventilátoru

Stisknutím tlačítka hlavního přepínače ventilátor zapnete. Opětovným stisknutím tlačítka hlavního přepínače ventilátor vypnete.

Změna otáček ventilátoru

Stiskněte tlačítko volby otáček, když ventilátor běží. Každým stisknutím tohoto tlačítka se otáčky ventilátoru zvýší. Když ventilátor běží na nejvyšší otáčky a stisknete tlačítko volby otáček, přepne se na nejnižší otáčky. Akumulátorový ventilátor se spustí vždy podle posledně nastavených otáček.

► **Obr.5:** 1. Tlačítko volby otáček

Nastavení úhlu hlavy ventilátoru

Úhel hlavy ventilátoru se nastavuje ručně. Rozsah nastavení úhlu hlavy ventilátoru je znázorněn na obrázku.

► Obr.6

POZOR: Neotáčejte hlavou ventilátoru mimo uvedený rozsah nastavení.

Oscilace hlavy ventilátoru

⚠ UPOZORNĚNÍ: Jestliže je zapnuta oscilace hlavy ventilátoru, je nutné odstranit případné překážky v rozsahu jejího pohybu. Akumulátorový ventilátor může být oscilací odstrčen a spadnout.

⚠ UPOZORNĚNÍ: Nezastavujte oscilaci držení hlavy ventilátoru. Zastavení oscilace vždy provádějte stisknutím tlačítka.

Stisknutím tlačítka volby oscilace zapnete oscilaci hlavy ventilátoru. Opětovným stisknutím tlačítka se oscilace zastaví. Když je stisknuto tlačítko volby oscilace, začne hlava ventilátoru oscilovat ze své aktuální pozice. Hlava ventilátoru osciluje v rozsahu 90 stupňů.

► Obr.7: 1. Tlačítko volby oscilace

POZNÁMKA: V závislosti na své pozici nemusí hlava ventilátoru oscilovat ihned po stisknutí tlačítka volby oscilace.

Automatické časované vypnutí

Stiskněte tlačítko automatického časovaného vypnutí, když ventilátor běží. Doba do aktivace automatického časovaného vypnutí se mění každým stisknutím tlačítka (1 hodina, 2 hodiny, 4 hodiny, časovač vypnutý). Číslo pod každým ukazatelem automatického časovaného vypnutí ukazuje počet zbývajících hodin do vypnutí ventilátoru. Ukazatel automatického časovaného vypnutí se časem vypne.

► Obr.8: 1. Tlačítko automatického časovaného vypnutí

POZNÁMKA: V závislosti na typu akumulátoru a jeho zbývajícím kapacitě nabití může být automatické časované vypnutí aktivováno dříve, než je nastavený čas.

Použití adaptéru střídavého proudu

⚠ VAROVÁNÍ: Je-li poškozená napájecí šňůra nebo zástrčka, zařízení nikdy nepoužívejte.

⚠ VAROVÁNÍ: Nemanipulujte se zástrčkou s mokřými nebo mastnými rukama.

⚠ VAROVÁNÍ: Neponechávejte adaptér střídavého proudu odpojený od zařízení, když je zapojen do zásuvky elektrické sítě. Malé děti by si mohly strčit zástrčku pod napětím do pusy a způsobit si zranění.

⚠ VAROVÁNÍ: Nedávejte zástrčku nebo kabel pod napětím do pusy. Může to způsobit úraz elektrickým proudem.

Vložte zástrčku 15V DC adaptéru střídavého proudu do zásuvky 15V DC a poté zapojte adaptér do elektrické zásuvky. Ujistěte se, že jmenovité napětí zásuvky elektrické sítě odpovídá napětí adaptéru.

► Obr.9

POZNÁMKA: Po zapojení adaptéru střídavého proudu do zásuvky může spuštění zařízení trvat 3–5 sekund.

POZNÁMKA: Adaptér může při použití vytvářet skřipavý zvuk. Nemá to žádný vliv na běžné používání.

POZNÁMKA: I když je zařízení nastaveno na režim stejnosměrného proudu, při zapojení adaptéru se automaticky přepne na režim střídavého proudu.

POZNÁMKA: Při přepínání akumulátorového ventilátoru mezi napájením adaptérem stejnosměrného a střídavého proudu se mohou otáčky ventilátoru dočasně měnit.

POZNÁMKA: Adaptér střídavého proudu nenabíjí akumulátor vložený do zařízení.

ÚDRŽBA

⚠ UPOZORNĚNÍ: Před zahájením kontroly nebo údržby zařízení se vždy ujistěte, zda je vypnuté, odpojené ze zásuvky a zda je vyjmut akumulátor.

POZOR: Nikdy nepoužívejte benzín, benzen, ředidlo, alkohol či podobné prostředky. Mohlo by tak dojít ke změnám barvy, deformacím či vzniku prasklin.

K zachování BEZPEČNOSTI a SPOLEHLIVOSTI výrobku musí být opravy a veškerá další údržba či seřizování prováděny autorizovanými nebo továrními servisními středisky společnosti Makita s využitím náhradních dílů Makita.

Obecná údržba

Když je zařízení vychladlé, použijte k čištění od špíny, prachu, oleje, mastnoty apod. čisté hadřík.

⚠ VAROVÁNÍ: Všechny díly je nutné měnit pouze v autorizovaném servisním středisku.

Čištění ventilátoru

⚠ UPOZORNĚNÍ: Před demontáží krytu ventilátoru se ujistěte, že je ventilátor odpojen od elektrické sítě.

Před čištěním vnitřní části krytu ventilátoru nejprve demontujte kryt následujícím způsobem.

1. Povolte šroub umístěný na zadní straně krytu ventilátoru.

► Obr.10: 1. Šroub

2. Otočte krytem ventilátoru doleva a když jsou značky srovnané dle obrázku, odejměte ho.

► Obr.11: 1. Značka

► Obr.12

Otřete ventilátor a kryt ventilátoru pomocí hadříku navlhčeného v mýdlové vodě.

Při opětovné montáži krytu ventilátoru použijte opačný postup demontáže. Při montáži krytu ventilátoru se ujistěte, že je zajištěn zaklapnutím.

⚠ UPOZORNĚNÍ: Před použitím ventilátoru se ujistěte, že je kryt namontován.

⚠ UPOZORNĚNÍ: Kryt ventilátoru musí být namontován řádně a pevně. Je-li kryt ventilátoru namontován nedokonale nebo nesprávně, může se uvolnit a způsobit zranění či poškození zařízení.

POZOR: Na kryt ventilátoru příliš netlačte. Mohlo by dojít k poškození.

Skladování

Před uskladněním je nutné ventilátor nechat vychladnout, aby nedošlo k požáru či popálení. Neskladujte delší dobu ventilátor vybitý, protože to může zkrátit jeho životnost.

VOLITELNÉ PŘÍSLUŠENSTVÍ

⚠ UPOZORNĚNÍ: Pro zařízení Makita popsané v tomto návodu doporučujeme používat následující příslušenství a nástavce. Při použití jiného příslušenství či nástavců může hrozit nebezpečí zranění osob. Příslušenství lze používat pouze pro stanovené účely.

Potřebujete-li bližší informace ohledně tohoto příslušenství, obraťte se na místní servisní středisko společnosti Makita.

- Originální akumulátor a nabíječka Makita

POZNÁMKA: Některé položky seznamu mohou být k náradí přibaleny jako standardní příslušenství. Přibalené příslušenství se může v různých zemích lišit.