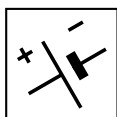


MH 500 Li 48
MH 700 Li 48



- IT** **Tosasiepi ad Asta alimentata a batteria**
MANUALE DI ISTRUZIONI
ATTENZIONE: prima di usare la macchina, leggere attentamente il presente libretto.
- BG** **Акумулаторен тример за жив плет с прът**
УПЪТВАНЕ ЗА УПОТРЕБА
ВНИМАНИЕ: преди да използвате машината прочетете внимателно настоящата книжка.
- BS** **Akumulatorski trimer za živicu sa štapom**
UPUTSTVO ZA UPOTREBU
PAŽNJA: prije nego što koristite ovu mašinu, pažljivo pročitajte priručnik s uputama.
- CS** **Akumulátorový tyčový plotostřih**
NÁVOD K POUŽITÍ
UPOZORNĚNÍ: před použitím stroje si pozorně přečtěte tento návod k použití.
- DA** **Hækklippere med batteriforsynet stang**
BRUGSANVISNING
ADVARSEL: læs instruktionsbogen omhyggeligt igennem, før du tager denne maskine i brug.
- DE** **Batteriebetriebener Langschaft-Heckenschneider**
GEBRAUCHSANWEISUNG
ACHTUNG: Vor Inbetriebnahme des Geräts die Gebrauchsanleitung aufmerksam lesen.
- EL** **Ψαλίδι μπροντούρας μπαταρίας τηλεσκοπικό**
ΟΔΗΓΙΕΣ ΧΡΗΣΗΣ
ΠΡΟΣΟΧΗ: πριν χρησιμοποιήσετε το μηχανήμα, διαβάστε προσεκτικά το παρόν εγχειρίδιο.
- EN** **Battery powered hand-held long reach hedge trimmer**
OPERATOR'S MANUAL
WARNING: read thoroughly the instruction booklet before using the machine.
- ES** **Cortasetos de pértiga por batería**
MANUAL DE INSTRUCCIONES
ATENCIÓN: antes de utilizar la máquina, leer atentamente el presente manual.
- ET** **Akutoitega varrega hekilõikur**
KASUTUSJUHEND
TÄHELEPANU: enne masina kasutamist lugeda tähelepanelikult antud kasutusjuhendit.
- FI** **Akkukäyttöinen pitkävärtinen pensasaitaleikkuri**
KÄYTTÖOHJEET
VAROITUS: lue käyttöopas huolellisesti ennen koneen käyttöä
- FR** **Taille-haie sur perche à batterie**
MANUEL D'UTILISATION
ATTENTION: lire attentivement le manuel avant d'utiliser cette machine.
- HR** **Škare za živicu za rad na visini, s baterijskim napajanjem**
PRIRUČNIK ZA UPORABU
POZOR: prije uporabe stroja, pažljivo pročitajte ovaj priručnik.
- HU** **Rúdra szerelt akkumulátoros sövényírók**
HASZNÁLATI UTASÍTÁS
FIGYELEM! a gép használatá előtt olvassa el figyelmesen a jelen kézikönyvet.
- LT** **Akumulatorinės teleskopinės gyvatvorių žirkklės**
NAUDOJIMO INSTRUKCIJOS
DĖMESIO: prieš naudojant įrenginį, atidžiai perskaityti šį naudotojo vadovą.
- LV** **Masta dzīvžoga apgriezējs ar barošanu no akumulatora**
LIETOŠANAS INSTRUKCIJA
UZMANĪBU: pirms aparāta lietošanai rūpīgi izlasiet doto instrukciju.
- MK** **Потнаструвач на шипка со напојување на батерија**
УПАТСТВА ЗА УПОТРЕБА
ВНИМАНИЕ: прочитајте го внимателно ова упатство пред да ја користите машината.
- NL** **Accu-heggenschaar met verlengsteel**
GEBRUIKERSHANDLEIDING
LET OP: vooraleer de machine te gebruiken, dient men deze handleiding aandachtig te lezen.
- NO** **Batteridrevet hekksaks med forlengelse**
INSTRUKSJONSBOK
ADVARSEL: les denne bruksanvisningen nøye før du bruker maskinen.

PL Sekator akumulatorowy z wysięgnikiem
INSTRUKCJE OBSŁUGI

OSTRZEŻENIE: przed użyciem maszyny, należy uważnie przeczytać niniejszą instrukcję.

PT Corta-sebes com Haste alimentada a bateria
MANUAL DE INSTRUÇÕES

ATENÇÃO: antes de usar a máquina, leia atentamente o presente manual.

RO Mașină de tăiat garduri vii cu tijă, alimentată cu baterie
MANUAL DE INSTRUCȚIUNI

ATENȚIE: înainte de a utiliza mașina, citiți cu atenție manualul de față.

RU Машина для подрезки живой изгороди с длинным валом с
батарейным питанием РУКОВОДСТВО ПО ЭКСПЛУАТАЦИИ

ВНИМАНИЕ: прежде чем пользоваться оборудованием, внимательно прочтите это руководство по эксплуатации.

SK Akumulátorový tyčový plotostrih
NÁVOD NA POUŽITIE

UPOZORNENIE: pred použitím stroja si pozorne prečítajte tento návod.

SL Akumulatorski obrezovalnik žive meje z drogom
PRIROČNIK ZA UPORABO

POZOR: preden uporabite stroj, pazljivo preberite priročnik z navodili.

SR Akumulatorski trimer za živu ogradu sa štapom
PRIRUČNIK SA UPUTSTVIMA

PAŽNJA: pre korišćenja mašine pažljivo pročitati ovaj priručnik.

SV Batteridrivna häcksaxar med stång
BRUKSANVISNING

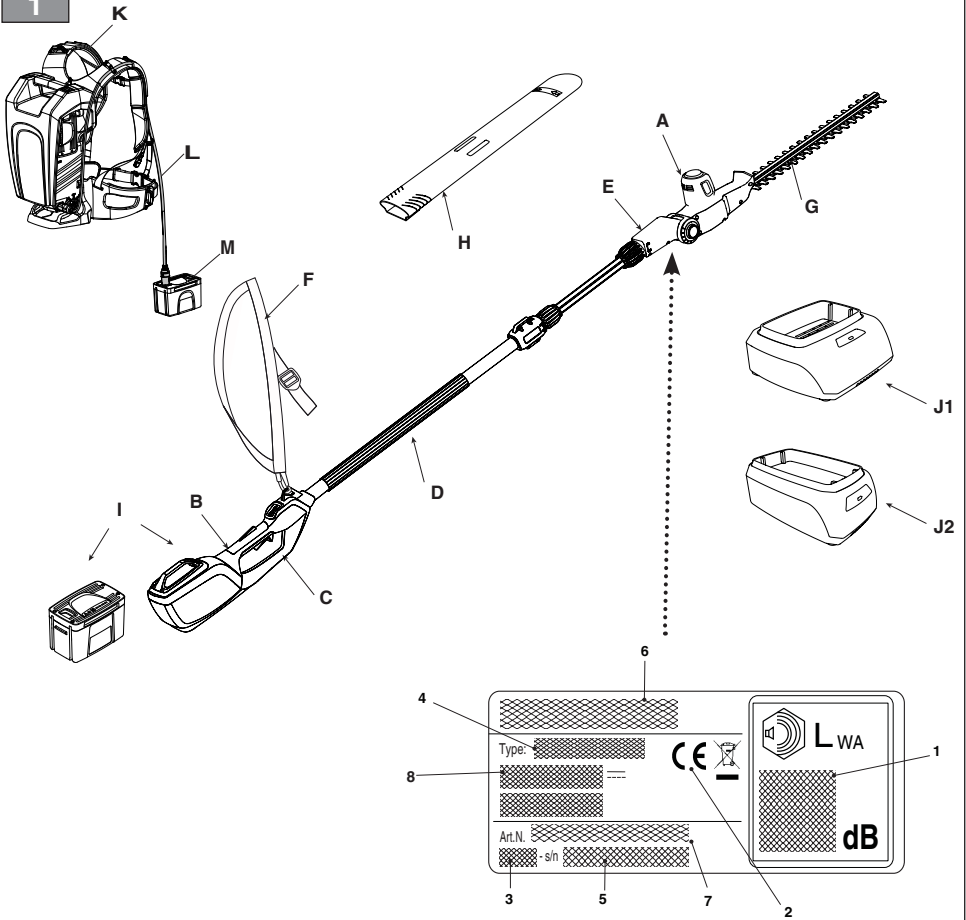
VARNING: läs igenom hela detta häfte innan du använder maskinen.

TR Batarya beslemeli Çubuklu Çit Budama Makinesi
KULLANIM KILAVUZU

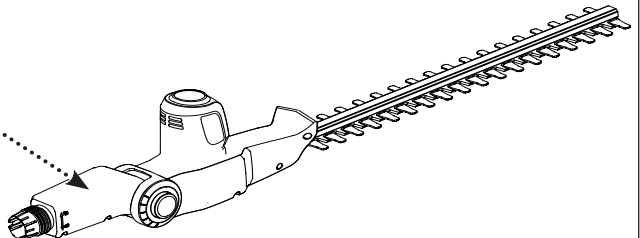
DIKKAT: makineyi kullanmadan önce talimatlar içeren kilavuzu dikkatle okuyun.

ITALIANO - Istruzioni Originali	IT
БЪЛГАРСКИ - Инструкция за експлоатация	BG
BOSANSKI - Prijevod originalnih uputa	BS
ČESKY - Překlad původního návodu k používání	CS
DANSK - Oversættelse af den originale brugsanvisning	DA
DEUTSCH - Übersetzung der Originalbetriebsanleitung	DE
ΕΛΛΗΝΙΚΑ - Μετάφραση των πρωτοτύπων οδηγιών	EL
ENGLISH - Translation of the original instruction	EN
ESPAÑOL - Traducción del Manual Original	ES
EESTI - Algupärase kasutusjuhendi tõlge	ET
SUOMI - Alkuperäisten ohjeiden käännös	FI
FRANÇAIS - Traduction de la notice originale	FR
HRVATSKI - Prijevod originalnih uputa	HR
MAGYAR - Eredeti használati utasítás fordítása	HU
LIETUVIŠKAI - Originalių instrukcijų vertimas	LT
LATVIEŠU - Instrukciju tulkojums no oriģināl valodas	LV
МАКЕДОНСКИ - Превод на оригиналните упатства	MK
NEDERLANDS - Vertaling van de oorspronkelijke gebruiksaanwijzing	NL
NORSK - Oversettelse av den originale bruksanvisningen	NO
POLSKI - Tłumaczenie instrukcji oryginalnej	PL
PORTUGUÊS - Tradução do manual original	PT
ROMÂN - Traducerea manualului fabricantului	RO
РУССКИЙ - Перевод оригинальных инструкций	RU
SLOVENSKY - Preklad pôvodného návodu na použitie	SK
SLOVENŠČINA - Prevod izvornih navodil	SL
SRPSKI - Prevod originalnih uputstva	SR
SVENSKA - Översättning av bruksanvisning i original	SV
TÜRKÇE - Orijinal Talimatların Tercümesi	TR

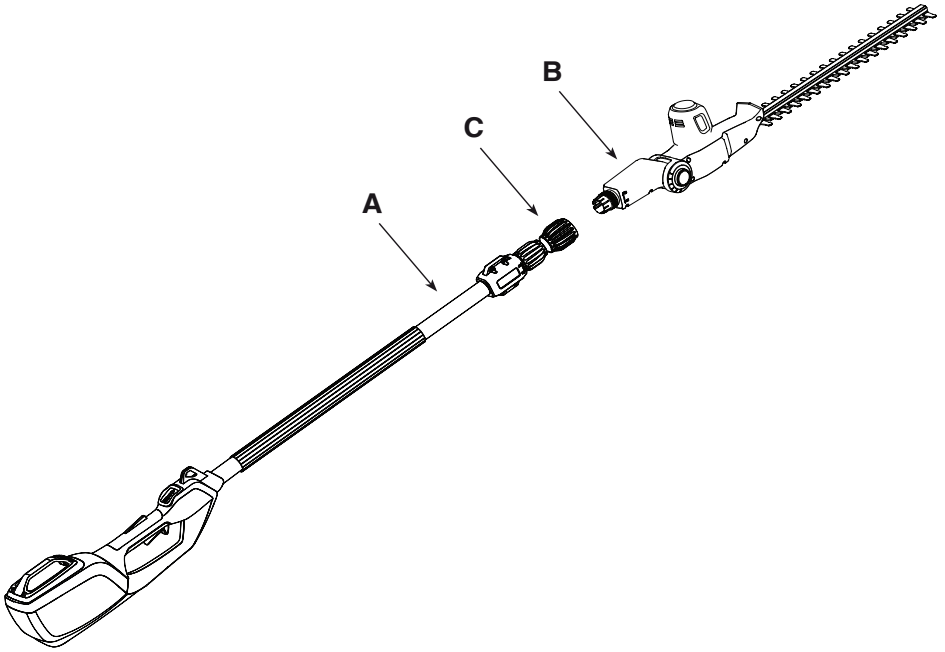
1



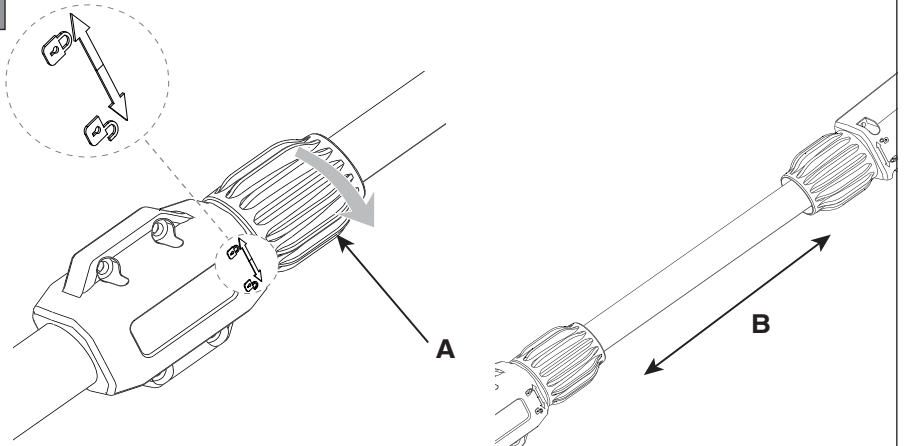
2

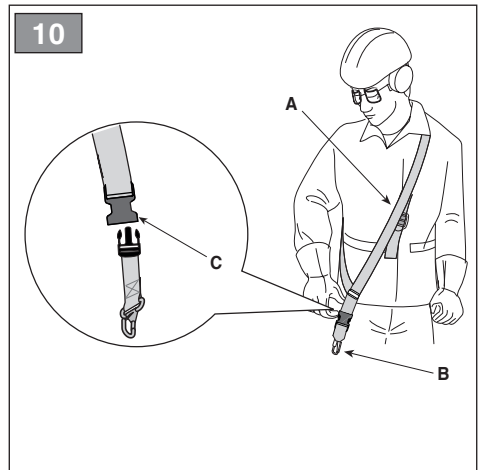
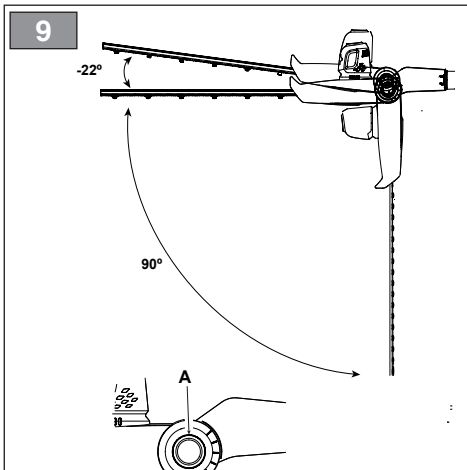
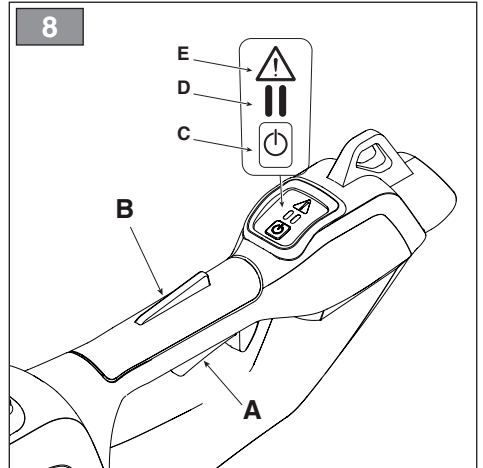
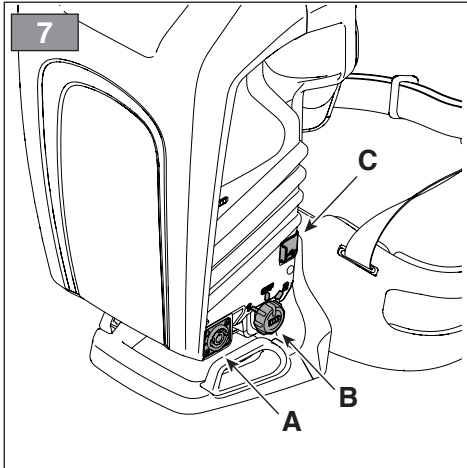
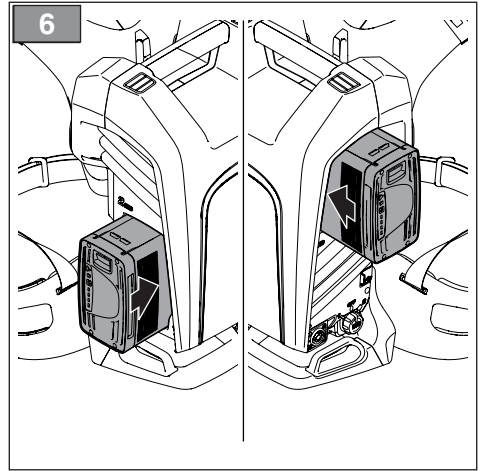
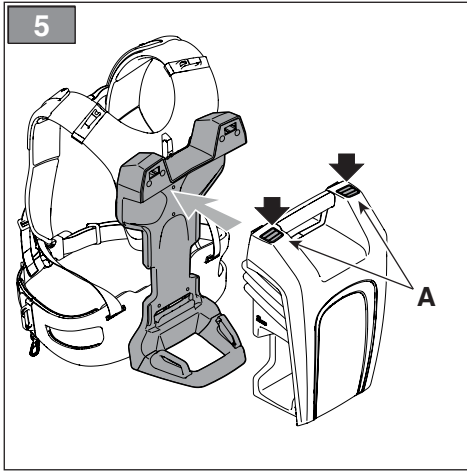


3

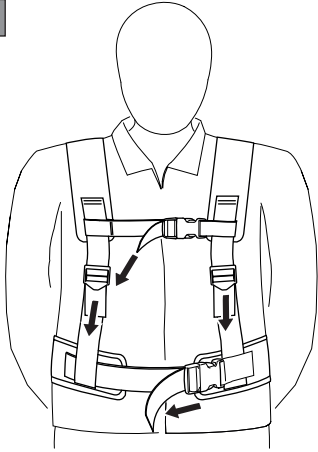


4

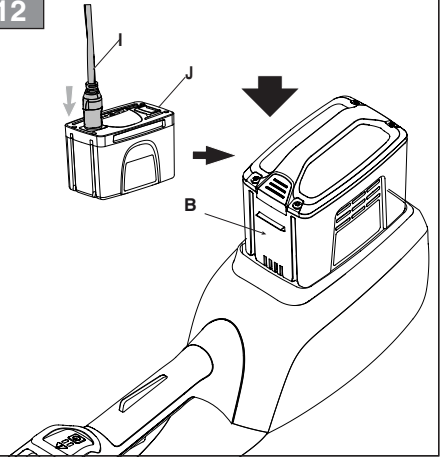




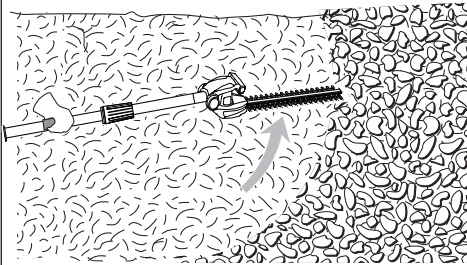
11



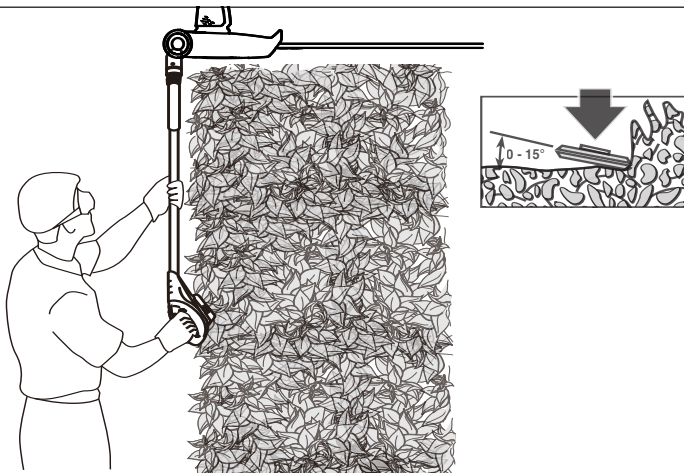
12

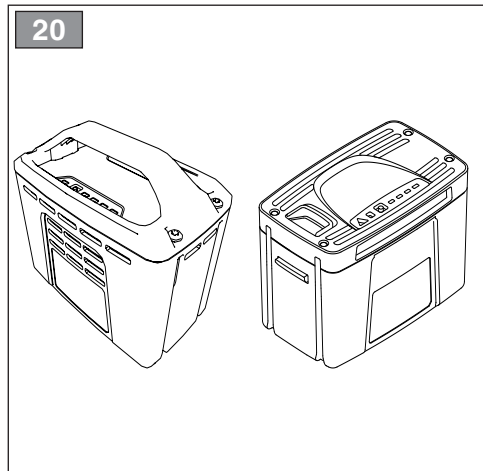
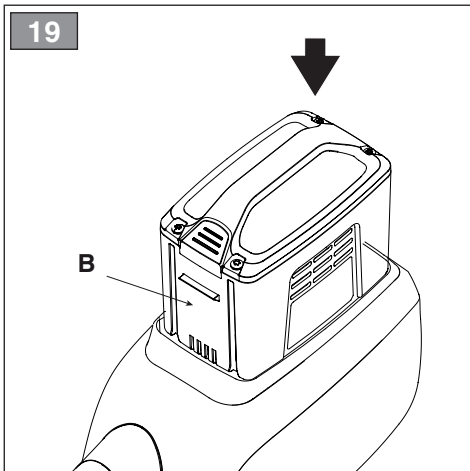
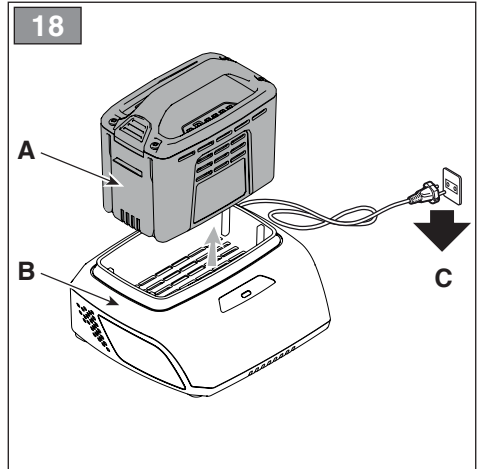
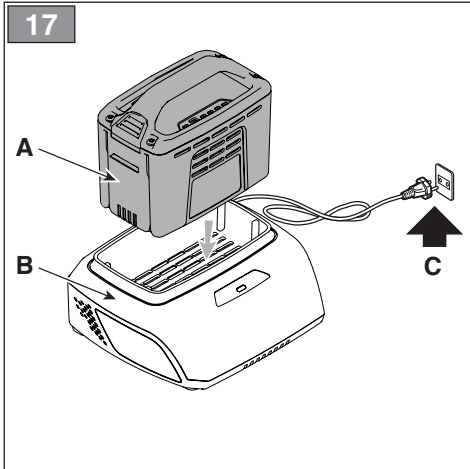
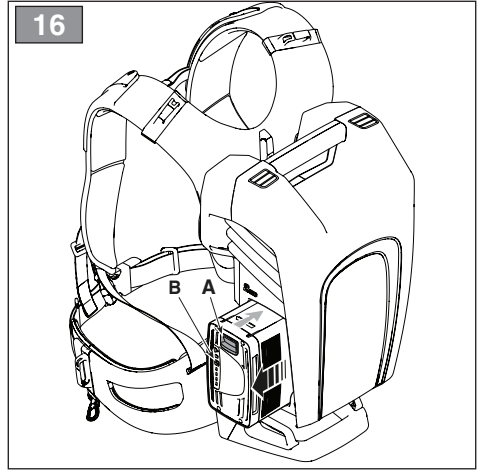
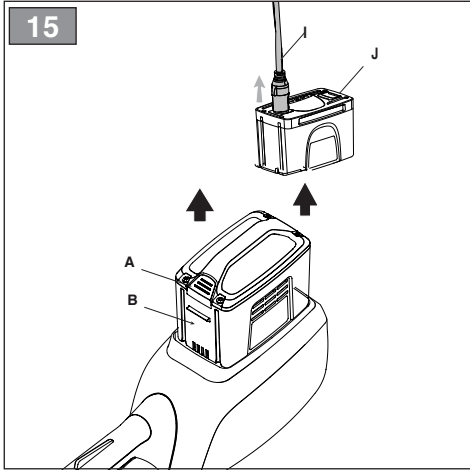


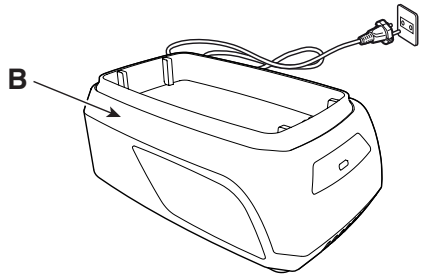
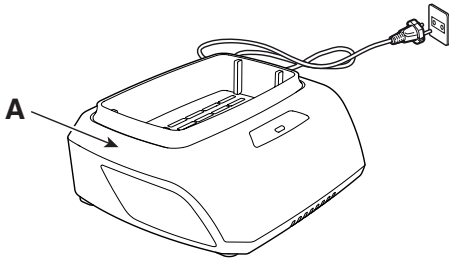
13



14







[1]	DATI TECNICI		MH 500 Li 48	MH 700 Li 48
[2]	Tensione di alimentazione MAX	V / DC	48	48
[3]	Tensione di alimentazione NOMINAL	V / DC	43,2	43,2
[4]	Velocità senza carico	/min	21000 ± 10%	18500 ± 10%
[5]	Velocità Lama	spm	3000 ± 10%	3000 ± 10%
[6]	Lunghezza lama	mm	460	520
[5]	Interspazio lama	mm	18	26
[7]	Tempo freno lama	s	1,73	1,39
[8]	Codice dispositivo di taglio		118805156/0	118805535/0
[9]	Peso senza gruppo batteria	kg	4,8	5
[10]	Livello di pressione acustica misurato	dB(A)	75,5	77,4
[11]	Incertezza di misura	dB(A)	3	3
[12]	Livello di potenza acustica misurato	dB(A)	89,1	89,9
[11]	Incertezza di misura	dB(A)	2,01	2,23
[13]	Livello di potenza acustica garantito	dB(A)	92	92
[14]	Livello di vibrazioni			
[15]	- Impugnatura anteriore	m/s ²	1,27	1,57
[16]	- Impugnatura posteriore	m/s ²	1,43	1,42
[12]	Incertezza di misura	m/s ²	1,5	1,5

[17]	ACCESSORI A RICHIESTA		
[18]	Gruppo batteria, mod.	BT 520 Li 48 BT 540 Li 48 BT 550 Li 48 BT 720 Li 48 BT 740 Li 48 BT 750 Li 48 BT 775 Li 48(*)	BT 520 Li 48 BT 540 Li 48 BT 550 Li 48 BT 720 Li 48 BT 740 Li 48 BT 750 Li 48 BT 775 Li 48(*)
[19]	Carica batteria	CG 500 Li 48 CGF 500 Li 48 CGD 500 Li 48 CG 700 Li 48 CGF 700 Li 48 CGD 700 Li 48	CG 500 Li 48 CGF 500 Li 48 CGD 500 Li 48 CG 700 Li 48 CGF 700 Li 48 CGD 700 Li 48
[20]	Zaino portabatterie	√	√
[21]	Simulatore di batteria	√	√

(*) L'utilizzo di questa batteria è consentito solo con lo zaino portabatterie. E' vietato inserire la batteria nell'alloggiamento sulla macchina.

a) **NOTA:** il valore totale dichiarato delle vibrazioni è stato misurato attenendosi ad un metodo normalizzato di prova e può essere utilizzato per fare un paragone tra un utensile e l'altro. Il valore totale delle vibrazioni può essere utilizzato anche in una valutazione preliminare dell'esposizione.

b) **AVVERTENZA:** l'emissione di vibrazioni nell'uso effettivo dell'utensile può essere diversa dal valore totale dichiarato a seconda dei modi in cui si utilizza l'utensile. Pertanto è necessario, durante il lavoro, adottare le seguenti misure di sicurezza volte a proteggere l'operatore: indossare guanti durante l'uso, limitare i tempi d'utilizzo della macchina e accorciare i tempi in cui si tiene premuta la leva comando acceleratore.

<p>[1] BG - ΤΕΧΝΙΚΕΣ ΔΑΝΝΙ [2] Захранващо напрежение МАКС [3] Захранващо напрежение НОМИНАЛНО [4] Скорост без натоварване [5] Скорост на ножа [4] Дължина на ножа [5] Междино пространство нож [7] Време на спиране на ножа [6] Код на инструмента за рязане [9] Тегло без блока на акумулатора [10] Измерено ниво на акустична мощност [11] Измервателна грешка [12] Ниво на измерена акустична мощност [13] Гарантирано ниво на звука мощност [14] Ниво на вибрации [15] - Предна ръкохватка [16] - Задна ръкохватка [17] ПРИНАДЛΕЖНОСТИ ПО ЗАЯВНА [18] Блок на акумулатора, мод. [19] Зареждане на акумулатора [20] Раница за помещаване на акумулатора [21] Симулатор на акумулатор</p>	<p>[1] BS - TEHNIČKI PODACI [2] МАКС. napon napajanja [3] NOMINALNI napon napajanja [4] Brzina bez tereta [5] Brzina sječiva [4] Dužina sječiva [5] Međuprostor sječiva [7] Vrijeme kočenja sječiva [8] Šifra rezne glave [9] Težina bez baterije [10] Izmjereni nivo zvučnog pritiska [11] Mjerna nesigurnost [12] Izmjereni nivo zvučne snage [13] Zajamčeni nivo zvučne snage [14] Nivo vibracija [15] - Prednji rukohvat [16] - Zadnji rukohvat [17] DODATNA OPREMA NA ZAHTEJV [18] Baterija, mod. [19] Punjač baterije [20] Ruksak akumulator [21] Simulator akumulatora</p>	<p>[1] CS - TECHNICKÉ PARAMETRY [2] Napájecí napětí MAX [3] Napájecí napětí NOMINÁLNÍ [4] Rychlost bez zátěže [5] Rychlost nože [4] Délka nože [5] Mezi prostor nože [7] Doba brzdy nože [8] Kod sekáčko zařizení [9] Hmotnost bez akumulátorové jednotky [10] Naměřená úroveň akustického tlaku [11] Nejistota měření [12] Naměřená úroveň akustického výkonu [13] Zaručená úroveň akustického výkonu [14] Úroveň vibrací [15] - Přední rukojeť [16] - Zadní rukojeť [17] VOLITELNÉ PŘÍSLUŠENSTVÍ [18] Agregát akumulátoru, mod. [19] Nabíječka akumulátoru [20] Batoh s akumulátorem [21] Simulátor akumulátoru</p>
<p>(* Използването на този акумулатор е позволено само с Раница за помещаване на акумулатора. Забранено е поставянето на акумулатора в гнездо върху машината.</p> <p>a) ЗАБЕЛЕЖКА: декларираната обща стойност на вибрации е измерена придръжките се към стандартизиран метод на излитване и може да се използва за правене на сравнение между един и друг инструмент. Общата стойност на вибрации може да се използва и за предварителна оценка на излагането.</p> <p>ПРЕДУПРЕЖДЕНИЕ: възникване на вибрации при реалното използване на инструмента може да бъде различна от общата декларирана стойност, в зависимост от начините на използване на инструмента. Поради това е необходимо по време на работа да се вземат следните предпазни мерки: целящи предпазването на оператора; носете ръкавици по време на използването, ограничете времето на използване на машината и мамалете времената, през които се държи натиснат лоста за управление на ускорителя.</p>	<p>(* Употреба овог акумулатора допуштена је само с руксак акумулатор. Забранјено је ставјати акумулатор (батерију) у кућиште на машини.</p> <p>a) NAPOMENA: kupna prijavljena vrijednost vibracija izmjerena je prema normalizovanoj metodi ispitivanja i može se koristiti za višenje poređenja između dvije alate. Ukupna vrijednost vibracija može se koristiti i prilikom prethodne procjene izloženosti.</p> <p>b) UPOZORENJE: emisija vibracija prilikom stvarne upotrebe alatake može se razlikovati od ukupne prijavljene vrijednosti u zavisnosti od načina na koji se koristi alatake. Stoga je neophodno, za vrijeme rada, primijeniti sljedeće sigurnosne mjere za zaštitu radnika: koristiti rukavice za vrijeme upotrebe, ograničiti vrijeme upotrebe mašine i skratiti vrijeme za koje se drži pritisnuta poluga komande gasa.</p>	<p>(* Пoužití tohoto akumulátoru je dovoleno pouze s batoh s akumulátorem. Je zakázáno vkládat akumulátor do uložení na stroji.</p> <p>a) POZNÁMKA: prohlášená celková hodnota vibrací byla naměřena s použitím normalizované zkoušební metody a lze ji použít pro srovnání jednotlivých nástrojů. Celková hodnota vibrací může být použita také při přípravě vyhodnocování vystavení vibracím.</p> <p>b) VAROVÁNÍ: emise vibrací při skutečném použití nástroje může být odlišná od prohlášené celkové hodnoty v závislosti na režimech, ve kterých se daný nástroj používá. Proto je třeba během práce přijmout níže uvedené bezpečnostní opatření, jejichž cílem je ochránit operátora: během běžného použití mějte nasazené rukavice a omezte dobu použití stroje a zkratke dobu, během kterých je zatlačena ovládací páka plynu.</p>
<p>[1] DA - TEKNISKE DATA [2] Forsyningsspænding MAX [3] Forsyningsspænding NOMINAL [4] Hastighed uden belastning [5] Klingehastighed [4] Klingelængde [5] Klingemellemrum [7] Bremsetid for klinge [8] Skæreanordningens værn. [9] Batterienhedens vægt [10] Målt lydtrykniveau [11] Usikkerhed ved målingen [12] Målt lydeffektniveau [13] Garanteret lydeffektniveau [14] Vibrationsniveau [15] - Forreste håndtag [16] - Bagerste håndtag [17] TILBEHØR [18] Batterienhed, mod. [19] Batterioplader [20] Batterisæk [21] Batterisimulator</p>	<p>[1] DE - TECHNISCHE DATEN [2] MAX Versorgungsspannung [3] NOMINALE Versorgungsspannung [4] Leerlaufdrehzahl [5] Klingengeschwindigkeit [6] Messerlänge [7] Messerbremse [8] Führungsschwert [9] Gewicht ohne Batterieeinheit [10] Gemessener Schalldruckpegel [11] Messungengenauigkeit [12] Gemessener Schalleistungspegel [13] Garantierter Schalleistungspegel [14] Vibrationsniveau [15] - Vorderer Handgriff [16] - Hinterer Handgriff [17] ZUBEHÖR AUF ANFRAGE [18] Batterieeinheit, Mod. [19] Batterieladegerät [20] Batterieetasche [21] Batteriesimulator</p>	<p>[1] EL - ΤΕΧΝΙΚΑ ΧΑΡΑΚΤΗΡΙΣΤΙΚΑ [2] ΜΕΓ. τάση τροφοδοσίας [3] ΟΝΟΜΑΣΤΙΚΗ τάση τροφοδοσίας [4] Ταχύτητα χωρίς φορτίο [5] Ταχύτητα λάμας [6] Μήκος λάμας [5] Διάκενο λάμας [7] Χρόνος ακινητοποίησης λάμας [8] Κωδικός συστήματος κοπής [9] Βάρος χωρίς μπαταρία [10] Μετρομένη στάθμη ακουστικής πίεσης [11] Αβεβαιότητα μέτρησης [12] Μετρομένη στάθμη ακουστικής ισχύος [13] Στάθμη εγγυωμένης ηχητικής ισχύος [14] Επίπεδο κραδασμών [15] - Εμπρός χειρολαβή [16] - Πίσω χειρολαβή [17] ΠΡΟΑΙΡΕΤΙΚΑ ΑΞΕΣΟΥΑΡ [18] Μπαταρία, μοντ. [19] Φορτιστής Μπαταρίας [20] Σακίδιο μπαταριών [21] Εξομοιωτής μπαταρίας</p>
<p>(* Brug af dette batteri er kun tilladt med batterisæk. Det er forbudt at indsætte batteriet i holderen på maskinen.</p> <p>a) BEMÆRK: den samlede erklærede værdi af vibrationer blev målt ifølge en standardiseret metode til afprøvning og kan bruges til at foretage en sammenligning mellem forskellige redskaber. Den samlede værdi af vibrationer kan også bruges til en indledende vurdering af eksponeringen.</p> <p>b) ADVARSEL: Den faktiske udsendelse af vibrationer fra værktøjet i forbindelse med brug kan afvige fra den samlede attesterede værdi afhængigt af den konkrete brug af værktøjet. Derfor er det nødvendigt, at man under arbejdet tager følgende sikkerhedsforanstaltninger for at beskytte brugeren. Bær handsker under brug, begræns den tid maskinen bruges og forkort den tid hvor gashåndtaget holdes indtrykket.</p>	<p>(* Die Verwendung dieser Batterie ist nur mit dem Batterietasche zulässig. Es ist verboten, die Batterie in das Fach auf der Maschine einzusetzen.</p> <p>a) HINWEIS: Der erklärte Gesamtwert der Vibrationen wurde durch eine standardisierte Methode gemessen. Er kann verwendet werden, um einen Vergleich zwischen verschiedenen Werkzeugen anzustellen. Der Gesamtwert der Vibrationen kann auch bei einer Vorabbewertung der Vibrationsbelastung eingesetzt werden.</p> <p>b) WARNUNG: Die Schwingungsemission bei der effektiven Verwendung des Werkzeugs kann sich je nach den Einsatzarten des Werkzeugs vom erklärten Gesamtwert unterscheiden. Deshalb ist es notwendig, während der Arbeit die folgenden Sicherheitsmaßnahmen zu ergreifen, um den Bediener zu schützen: Handschuhe während der Verwendung anziehen, die Einsatzzeiten der Maschine begrenzen und, die Zeiten verkürzen, in denen man den Gashebel gedrückt hält.</p>	<p>(* Η χρήση αυτής της μπαταρίας επιτρέπεται μόνο με τον Σακίδιο μπαταριών. Απαγορεύεται η τοποθέτηση της μπαταρίας στην υποδοχή του μηχανήματος.</p> <p>a) ΣΗΜΕΙΩΣΗ: η συνολική δηλωμένη τιμή των κραδασμών έχει μετρηθεί με βάση μια πρότυπη μέθοδο δοκιμής και μπορεί να χρησιμοποιηθεί για τη σύγκριση διαφόρων εργαλείων. Η συνολική τιμή των κραδασμών μπορεί επίσης να χρησιμοποιηθεί για μια προκαταρκτική εκτίμηση της έκθεσης.</p> <p>β) ΠΡΟΕΙΔΟΠΟΙΗΣΗ: η εκπομπή κραδασμών κατά την πραγματική χρήση του εργαλείου μπορεί να είναι διαφορετική από τη συνολική δηλωμένη τιμή ανάλογα με τον τρόπο χρήσης του εργαλείου. Επομένως είναι απαραίτητο, κατά την εργασία, να λάβετε τα παρακάτω μέτρα ασφαλείας για την προστασία του χειριστή: φορέστε γάντια κατά τη χρήση, περιορίστε το χρόνο χρήσης του μηχανήματος και μειώστε το χρόνο χρήσης του μοχλού γκαζιού.</p>

<p>[1] EN - TECHNICAL DATA</p> <p>[2] MAX supply voltage</p> <p>[3] NOMINAL supply voltage</p> <p>[4] No load speed</p> <p>[5] Blade speed</p> <p>[6] Blade length</p> <p>[7] Blade brake time</p> <p>[8] Cutting means code</p> <p>[9] Weight without battery pack</p> <p>[10] Measured sound pressure level</p> <p>[11] Uncertainty of measure</p> <p>[12] Measured sound power level</p> <p>[13] Guaranteed sound power level</p> <p>[14] Vibration level</p> <p>[15] Front handle</p> <p>[16] Rear handle</p> <p>[17] ACCESSORIES AVAILABLE ON REQUEST</p> <p>[18] Battery pack, model</p> <p>[19] Battery charger</p> <p>[20] Battery backpack</p> <p>[21] Battery simulator</p> <p>(* This battery can only be used with the battery backpack. Inserting the battery in the machine housing is prohibited.</p> <p>a) NOTE: the declared total vibration value was measured using a normalised test method and can be used to conduct comparisons between one tool and another. The total vibration value can also be used for a preliminary exposure evaluation.</p> <p>b) WARNING: the vibrations emitted during actual use of the tool can differ from the declared total value according to how the tool is used. Whilst working, therefore, it is necessary to adopt the following safety measures designed to protect the operator: wear protective gloves whilst working, use the machine for limited periods at a time and decrease the time during which the throttle control lever is pressed.</p>	<p>[1] ES - DATOS TÉCNICOS</p> <p>[2] Tensión de alimentación MAX</p> <p>[3] Tensión de alimentación NOMINAL</p> <p>[4] Velocidad sin carga</p> <p>[5] Velocidad cuchilla</p> <p>[6] Longitud cuchilla</p> <p>[7] Separación cuchilla</p> <p>[8] Tiempo freno cuchilla</p> <p>[9] Código dispositivo de corte</p> <p>[10] Peso sin el grupo de la batería</p> <p>[11] Nivel de presión acústica medido</p> <p>[12] Incertidumbre de medida</p> <p>[13] Nivel de potencia acústica medido</p> <p>[14] Nivel de potencia acústica garantizado</p> <p>[15] Nivel de vibraciones</p> <p>[16] - Empuñadura anterior</p> <p>[17] - Empuñadura posterior</p> <p>[18] ACCESORIOS POR ENCARGO</p> <p>[19] Grupo de la batería, mod.</p> <p>[20] Cargador de la batería</p> <p>[21] Mochila portabaterías</p> <p>[21] Simulador de batería</p> <p>(* El uso de esta batería está permitido únicamente con la mochila portabaterías. Queda prohibido introducir la batería en la cavidad de la máquina.</p> <p>a) NOTA: el valor total de la vibración se ha medido según un método normalizado de prueba y puede utilizarse para realizar una comparación entre una máquina y otra. El valor total de la vibración también se puede emplear para la valoración preliminar de la exposición.</p> <p>b) ADVERTENCIA: la emisión de vibración en el uso efectivo del aparato puede ser diferente al valor total dependiendo de cómo se utiliza el mismo. Por ello, durante la actividad se deben poner en práctica las siguientes medidas de seguridad para el usuario: usar guantes, limitar el tiempo de uso de la máquina, así como el tiempo que se mantiene presionada la palanca de mando del acelerador.</p>	<p>[1] ET - TEHNILISED ANDMED</p> <p>[2] MAX toitepinge</p> <p>[3] NOMINAALNE toitepinge</p> <p>[4] Kiirus ilma koormuseta</p> <p>[5] Tera kiirus</p> <p>[6] Tera pikkus</p> <p>[7] Teravahe</p> <p>[8] Tera peatumisaeg</p> <p>[9] Lõikesaadme kood</p> <p>[10] Kaal ilma akuta</p> <p>[11] Mõõdetud helirõhutaseme</p> <p>[12] Mõõdetud müra võimsuse tase</p> <p>[13] Garanteeritud müra võimsuse tase</p> <p>[14] Vibratsiooni tase</p> <p>[15] - Eesmine käepide</p> <p>[16] - Tagumine käepide</p> <p>[17] LISASEADMED TELLIMISEL</p> <p>[18] Aku, mud.</p> <p>[19] Akulaadija</p> <p>[20] Akukott</p> <p>[21] Akusimulaator</p> <p>(* Seda akut saab kasutada ainult koos akukott. Aku sisestamine masina korpusesse on keelatud.</p> <p>a) MÄRKUS: deklareeritud koguvibratsiooni tase mõõdeti standardiseeritud testi käigus, mille abil on võimalik võrrelda omavahel erinevate tööriistade vibratsiooni. Deklareeritud koguvibratsiooni väärtust kasutades ka eeldatava vibratsiooni käes olemise hindamiseks.</p> <p>b) HOIATUS: tegelikud tööriista kasutamisel tekkinud vibratsiooni võivad erineda deklareeritud koguvibratsiooni tasemest sõltuvalt tööriista kasutamise viisist. See paratamatu töö ajal kasutusel võtta ohutusmeetodid, millega töötajat kaitsita: kandke kasutamise ajal kindaid, piirake masina kasutamise aega ja lühendage perioode, mille vältel hoitakse gaasihooba all.</p>
<p>[1] FI - TEKNISET TIEDOT</p> <p>[2] MAKS. syöttöjännite</p> <p>[3] NIMELLINEN syöttöjännite</p> <p>[4] Nopeus kuormittamattomana</p> <p>[5] Terän nopeus</p> <p>[6] Terän pituus</p> <p>[7] Terän välinen tila</p> <p>[8] Teräjarrun aika</p> <p>[9] Leikkuuvälilinen koodi</p> <p>[10] Paino ilman akkuyksikköä</p> <p>[11] Mitattu äänenpaineen taso</p> <p>[12] Mittauspöytävarmuus</p> <p>[13] Mitattu äänitehotaso</p> <p>[14] Taattu äänitehotaso</p> <p>[15] Tärinätaso</p> <p>[16] - Etukahva</p> <p>[17] - Takakahva</p> <p>[18] SAATAVANA OLEVAT LISÄVARUSTEET</p> <p>[19] Akkuyksikkö, malli</p> <p>[20] Akkulaturi</p> <p>[21] Akkureppu</p> <p>[22] Akkusimulaattori</p> <p>(* Tämän akun käyttö on sallittu vain akkureppu käytännällä. Akkua ei saa asettaa koneessa olevaan tilaan.</p> <p>a) HUOMAUTUS: tärinän kokonaisarvo on mitattu käyttämällä normalisoitua testimenetelmää ja sitä voidaan käyttää verrattessa työkaluja keskenään. Tärinän kokonaisarvoa voidaan käyttää myös kun tehdään alitulumista koskeva esiarviointi.</p> <p>b) VAROITUS: laitteen tuottama tärinä työvälineen todelliseen käyttöön aikana saattaa poiketa ilmoitetusta kokonaisarvosta käyttötavasta riippuen. Tämän vuoksi on tarpeen soveltaa seuraavia käyttäjää suojaavia turvatoimenpiteitä: käyttää käsineitä käytön aikana, rajoittaa laitteen käyttöaikaa ja lyhentää aikoja jolloin kaasuttimen vipua pidetään painettuna.</p>	<p>[1] FR - DONNÉES TECHNIQUES</p> <p>[2] Tension d'alimentation MAX</p> <p>[3] Tension d'alimentation NOMINALE</p> <p>[4] Vitesse sans charge</p> <p>[5] Vitesse lame</p> <p>[6] Longueur lame</p> <p>[7] Espace entre deux lames</p> <p>[8] Temps de frein lame</p> <p>[9] Code organe de coupe</p> <p>[10] Poids sans le groupe batterie</p> <p>[11] Niveau de pression acoustique mesuré</p> <p>[12] Incertitude de mesure</p> <p>[13] Niveau de puissance acoustique mesuré</p> <p>[14] Niveau de puissance acoustique garanti</p> <p>[15] Niveau de vibrations</p> <p>[16] - Poignée avant</p> <p>[17] - Poignée arrière</p> <p>[18] EQUIPEMENTS SUR DEMANDE</p> <p>[19] Groupe de batteries, mod.</p> <p>[20] Chargeur de batterie</p> <p>[21] Sac porte-batteries</p> <p>[22] Simulateur de batterie</p> <p>(* L'utilisation de cette batterie est permise seulement avec le sac porte-batteries. Il est interdit d'insérer la batterie dans le logement situé sur la machine.</p> <p>a) REMARQUE : la valeur totale déclarée des vibrations a été mesurée selon une méthode d'essai normalisée et peut être utilisée pour comparer un outillage avec un autre. La valeur totale des vibrations peut être utilisée aussi pour une évaluation préalable à l'exposition.</p> <p>b) AVERTISSEMENT: l'émission des vibrations à usage effectif de l'outillage peut être différente de la valeur totale déclarée selon les modes d'utilisation de l'outillage. Par conséquent, il est nécessaire, pendant le travail, d'adopter les mesures de sécurité suivantes en vue de protéger l'opérateur : porter des gants durant l'utilisation, limiter les temps d'utilisation de la machine et écourter les temps pendant lesquels le levier de commande de l'accélérateur est enfoncé.</p>	<p>[1] HR - TEHNIČKI PODACI</p> <p>[2] MAKS. napon napajanja</p> <p>[3] NAZIVNI napon napajanja</p> <p>[4] Brzina bez opterećenja</p> <p>[5] Brzina noža</p> <p>[6] Dužina noža</p> <p>[7] Meduprostor noža</p> <p>[8] Vrijeme kočenja noža</p> <p>[9] Šifra reznog alata</p> <p>[10] Težina bez sklopa baterije</p> <p>[11] Izmjerena razina zvučnog tlaka</p> <p>[12] Mjerna nesigurnost</p> <p>[13] Izmjerena razina zvučne snage</p> <p>[14] Zajamčena razina zvučne snage</p> <p>[15] Razina vibracija</p> <p>[16] - Prednja ručka</p> <p>[17] - Stražnja ručka</p> <p>[18] DODATNA OPREMA PO NARUDŽBI</p> <p>[19] Sklop baterije, mod.</p> <p>[20] Punjač baterija</p> <p>[21] Torbica za nošenje baterija</p> <p>[22] Simulator baterije</p> <p>(* Ne dozvoljava se uporaba ove baterije bez torbica za nošenje baterija. Zabranjeno je stavljati bateriju u sjedište na stroju.</p> <p>a) NAPOMENA: izjavljena ukupna vrijednost vibracija izmjerena je pridržavajući se normirane probe metode i može se koristiti za usporedbu jednog alata s drugim. Ukupnu vrijednost vibracija može se koristiti i u preliminarnoj procjeni izloženosti.</p> <p>b) UPOZORENJE: emisija vibracija pri stvarnoj uporabi alata može se razlikovati od izjavljene ukupne vrijednosti, ovisno o načinima korištenja alata. Stoga je za vrijeme rada potrebno poduzeti sljedeće sigurnosne mjere namijenjene zaštići rukovatelja: nositi rukavice tijekom uporabe, ograničiti vrijeme korištenja stroja te skratiti vrijeme držanja pritisnute upravljačke ručice gasa.</p>

<p>[1] HU - MŰSZAKI ADATOK</p> <p>[2] MAX tápfeszültség</p> <p>[3] NÉVLEGES tápfeszültség</p> <p>[4] Sebesség terhelés nélkül</p> <p>[5] Vágókés sebessége</p> <p>[4] Vágókés hosszúsága</p> <p>[5] Vágókés helyköz</p> <p>[7] Vágókés fák idő</p> <p>[8] Vágóegység kódszáma</p> <p>[9] Súly az akkumulátor-egység nélkül</p> <p>[10] Mért hangnyomásszint</p> <p>[11] Mérési bizonytalanság</p> <p>[12] Mért egyenértékű hangnyomásszint</p> <p>[13] Garantált zajteljesítmény szint</p> <p>[14] Vibrációs szint</p> <p>[15] - Elülso markolat</p> <p>[16] - Hátsó markolat</p> <p>[17] RENDELHETŐ KIEGÉSZÍTŐK</p> <p>[18] Akkumulátor-egység, típus</p> <p>[19] Akkumulátor-töltő</p> <p>[20] Akkumulátortartó háztáskák</p> <p>[21] Akkumulátorszimulátor</p>	<p>[1] LT - TECHNINIAI DUOMENYS</p> <p>[2] MAKS. maitinimo įtampa</p> <p>[3] NOMINALI maitinimo įtampa</p> <p>[4] Greitis be apkrovos</p> <p>[5] Peilio greitis</p> <p>[4] Peilio ilgis</p> <p>[5] Peilio tarpas</p> <p>[7] Peilio stabdžiu laikas</p> <p>[8] Pjovimo įtaiso kodas</p> <p>[9] Svoris be akumuliatoriaus bloko</p> <p>[10] Išmatuotas garso slėgio lygis</p> <p>[11] Matavimo paklaida</p> <p>[12] Išmatuotas garso galios lygis</p> <p>[13] Garantuotas garso galios lygis</p> <p>[14] Vibracijų lygis</p> <p>[15] - Priekinė rankena</p> <p>[16] - Galinė rankena</p> <p>[17] UZSAKOMI PRIEDAI</p> <p>[18] Akumuliatoriaus blokas, mod.</p> <p>[19] Akumuliatoriaus įkroviklis</p> <p>[20] Akumuliatorių laikiklio kuprinė</p> <p>[21] Akumuliatoriaus simulatorius</p>	<p>[1] LV - TEHNISKIE DATI</p> <p>[2] MAKS. barošanas spriegums</p> <p>[3] NOMINALAIS barošanas spriegumai</p> <p>[4] Ātrums bez slodzes</p> <p>[5] Asmens ātrums</p> <p>[4] Asmens garums</p> <p>[5] Asmens sprauga</p> <p>[7] Asmens apturēšanas laiks</p> <p>[8] Griežējierices kods</p> <p>[9] Svārs bez akumulatora mezgla</p> <p>[10] Izmērtāis skaņas spiediena līmenis</p> <p>[11] Mērijuma kļūda</p> <p>[12] Izmērtāis akustiskās jaudas līmenis</p> <p>[13] Garantētāis akustiskās jaudas līmenis</p> <p>[14] Vibrāciju līmenis</p> <p>[15] - Priekšējais rokturis</p> <p>[16] - Aizmugurējais rokturis</p> <p>[17] PIEDĒRUMI PĒC PASŪTĪJUMA</p> <p>[18] Akumulatora mezgls, mod.</p> <p>[19] Akumulatoru lādētājs</p> <p>[20] Akumulatoru pārnesēšanas mugursoma</p> <p>[21] Akumulatora simulators</p>
<p>(*) Ennek az akkumulátornak a használata csak az akkumulátortartó háztáskák megengedett. Tilos behelyezni az akkumulátort a gépbe.</p> <p>a) MEGJEGYZÉS: a rezgés névleges összértékét szabványos teszt módszerrel mértük, ezért alkalmazható más szerszámokkal való összehasonlításra. A rezgés névleges összértéke a kitelteség előzetes értékelésére is alkalmas.</p> <p>b) FIGYELMEZTETÉS: A szerszám valós használata során keletkező rezgés eltérhet a névleges összértéktől a szerszám használati módjának függvényében. Ezért a munka alatt alkalmazni kell a kezelő védelmét szolgáló biztonsági intézkedéseket: viseljen munkakesztyűt a használat során, korlátozza a gép használati idejét és lehetőleg rövid ideig tartsa nyomva a gázkart.</p>	<p>(*) Šio akumuliatoriaus naudojimas galimas tik akumuliatorių laikiklio kuprinė. Draudžiama įvesti akumuliatorių į įrenginio ertmę.</p> <p>a) PASTABA: bendras deklaruojamas vibracijų lygis buvo išmatuotas laikintis standartizuoto bandymo metodo ir gali būti naudojamas lyginant vieną įrankį su kitu. Bendras vibracijų lygis gali būti naudojamas preliminariam vibracijų įvertinimui.</p> <p>b) ĮSPĖJIMAS: vibracijų skleidimo lygis eksploatuojant įrenginį gali skirtis nuo bendro deklaruojamo vibracijų lygio, priklausomai nuo būdų, kaip bus naudojamas įrankis. Dėl šios priežasties darbo metu yra būtina imtis saugios priemonių, susijusių su operatoriaus apsauga: naudoti kamu metu mūvėti pirštines, riboti įrenginio darbo trukmę ir trumpinti laiką, kurio metu būna paspausta akceleratoriaus valdymo svirtis.</p>	<p>(*) Šio akumulatoru drikst izmantot tikai kopā ar akumulatoru pārnesēšanas mugursoma. Ir aizliegts ievietot akumulatoru mašīnas nodalījumā.</p> <p>a) PIEZĪME: kopējā norādītā vibrāciju intensitātes vērtība tika izmērīta, izmantojot standarta pārbaudes metodi, un to var izmantot ierīču savstarpējai salīdzināšanai. Kopējā vibrāciju intensitātes vērtību var izmantot arī sākotnējai ekspozīcijas novērtēšanai.</p> <p>b) BRĪDINĀJUMS: vibrāciju līmenis ierīces faktiskās izmantošanas laikā var atšķirties no kopējās norādītās vērtības, atkarībā no ierīces izmantošanas veida. Tāpēc darba laikā ir svarīgi izmantot šādas operatora aizsardzības līdzekļus: izmantošanas laikā valkājiet cimdus, ierobežojiet mašīnas izmantošanas laiku un saīsiniet laiku, kuru akceleratora vadības svira atrodas nospieštā stāvoklī.</p>
<p>[1] MK - ТЕХНИЧНИ ПОДАТОЦИ</p> <p>[2] МАКСИМАЛЕН напон</p> <p>[3] НОМИНАЛЕН напон</p> <p>[4] Брзина без полнењето</p> <p>[5] Брзина на сечивото</p> <p>[4] Должина на сечивото</p> <p>[5] Растојание на сечивото</p> <p>[7] Време на сопирање на сечивото</p> <p>[8] Нод на уредот за сечење</p> <p>[9] Тежина без батеријата</p> <p>[10] Ниво на измерена акустичен притисок</p> <p>[11] Отстапување при мерење</p> <p>[12] Ниво на измерена акустична моќност</p> <p>[13] Ниво на гарантирана акустична моќност</p> <p>[14] Ниво на вибрации</p> <p>[15] - Предна рачка</p> <p>[16] - Задна рачка</p> <p>[17] ДОПОЛНИТЕЛНА ОПРЕМА ПО ИЗБОР</p> <p>[18] Комплет со батерија, модел</p> <p>[19] Полнач за батерија</p> <p>[20] Ранац за батерија</p> <p>[21] Симулатор на батерија</p>	<p>[1] NL - TECHNISCHE GEGEVENS</p> <p>[2] Voedingsspanning MAX</p> <p>[3] Voedingsspanning NOMINAL</p> <p>[4] Snelheid zonder belasting</p> <p>[5] Snelheid Blad</p> <p>[4] Lengte blad</p> <p>[5] Tussenruimte blad</p> <p>[7] Remtijd blad</p> <p>[8] Code snij-inrichting</p> <p>[9] Gewicht zonder accugroep</p> <p>[10] Gemeten niveau geluidsdruk</p> <p>[11] Meetonzekerheid</p> <p>[12] Gemeten akoestisch vermogen</p> <p>[13] Geargandeerd geluidsniveau</p> <p>[14] Trillingsniveau</p> <p>[15] - Voerste handgreep</p> <p>[16] - Achterste handgreep</p> <p>[17] OP AANVRAAG LEVERBARE ACCESSOIRES</p> <p>[18] Accugroep, mod.</p> <p>[19] Batterijlader</p> <p>[20] Accuhouder</p> <p>[21] Accusimulator</p>	<p>[1] NO - TEKNISKE DATA</p> <p>[2] MAX forsyningspennning</p> <p>[3] NOMINAL forsyningspennning</p> <p>[4] Hastighet uten last</p> <p>[5] Hastighet knivblad</p> <p>[4] Lengde knivblad</p> <p>[5] Mellomrom knivblad</p> <p>[7] Bremsetid knivblad</p> <p>[8] Artikkelnummer for klippeinretning</p> <p>[9] Vekt uten batteri</p> <p>[10] Målt lydtrykknivå</p> <p>[11] Måleusikkerhet</p> <p>[12] Målt lydeffektivnivå</p> <p>[13] Garantert lydeffektivnivå</p> <p>[14] Vibrasjonsnivå</p> <p>[15] - Håndtak fremme</p> <p>[16] - Håndtak bak</p> <p>[17] TILBEHØR PÅ FORESPØRSEL</p> <p>[18] Batteri, modell</p> <p>[19] Batterilader</p> <p>[20] Batteriryggsekk</p> <p>[21] Batterisimulator</p>
<p>(*) Употребата на оваа батерија е одобрена само со Ранац за батерија. Треба да ја вметнете батеријата во нејзиното место на машината.</p> <p>a) ЗАБЕЛЕШКА: вкупната посочена вредност за вибрациите е измерена со пробен метод за нормализирање и може да се користи за споредна вредност на еден уред со друг. Вкупната вредност на вибрациите може да се користи и за прелиминарна проценка на излононоста.</p> <p>b) ВНИМАНИЕ: емисијата на вибрациите при ефективна употреба треба да се разликува од вкупната посочена вредност според начинот на употреба на уредот. Затоа е неопходно во текот на работата да се направат повеќе безбедносни мерења за да се заштити операторот: носете чевли во текот на употребата, ограничете го времето на употреба на машината и скратете го времето кога треба да се притисне рачката за управување со забрзувачот.</p>	<p>(*) Het gebruik van deze accu is enkel toegestaan met het accuhouder. Het is verboden de accu in de huizing van de machine te plaatsen.</p> <p>a) OPMERING: de totale verklaarde waarde van de trillingen werd gemeten met een genormaliseerde testmethode er kan gebruikt worden voor een vergelijking tussen twee werktuigen. De totale waarde van de trillingen kan ook gebruikt worden in een voorafgaande evaluatie van de blootstelling.</p> <p>b) WAARSCHUWING: de emissie van trillingen bij het effectief gebruik van het werktuig kan verschillen van de totale verklaarde waarden, al naar gelang de manieren waarop het werktuig gebruikt wordt. Daarom is het noodzakelijk, tijdens het werk, de volgende veiligheidsmaatregelen toe te passen om de bediener te beschermen: handschoenen te gebruiken tijdens het gebruik, het gebruik van de machine te beperken en de de bedieningshendel van de versnellng zo kort mogelijk ingedrukt te houden.</p>	<p>(*) Bruk av dette batteriet er kun tillatt med bruk av batteriryggsekk. Det er forbudt å sette batteriet på plass i maskinen.</p> <p>a) MERK: Oppgitt totalverdi for vibrasjonene har blitt målt ved å bruke en normal prøvemotode og kan brukes for å sammenligne et redskap med et annet. Den totale vibrasjonsverdien kan også brukes i en foreløpig eksponeringsvurdering.</p> <p>b) ADVARSEL: Avhengig av hvordan redskapet brukes, kan vibrasjonene ved en effektiv bruk av redskapet avvike fra oppgitt totalverdi. Derfor er det nødvendig, under arbeidet, å ta i bruk følgende sikkerhetstiltak for å beskytte operatøren: iført seg hansker ved bruk, begrense maskinens brukstid og korte ned på tiden som man holder inne akcelerator kommandospaken.</p>

<p>[1] PL - DANE TECHNICZNE</p> <p>[2] Napięcie zasilania MAKŚ</p> <p>[3] Napięcie zasilania ZNAMIONOWE</p> <p>[4] Prędkość bez obciążenia</p> <p>[5] Prędkość ostrza</p> <p>[4] Długość ostrza</p> <p>[5] Szerokość ostrza</p> <p>[7] Czas zatrzymania ostrza</p> <p>[8] Kod agregatu tnącego</p> <p>[9] Waga bez zespołu akumulatora</p> <p>[10] Zmierzony poziom mocy ciśnienia akustycznego</p> <p>[11] Błąd pomiaru</p> <p>[12] Poziom mocy akustycznej zmierzony</p> <p>[13] Gwarantowany poziom mocy akustycznej</p> <p>[14] Poziom wibracji</p> <p>[15] - Uchwyt przedni</p> <p>[16] - Uchwyt tylny</p> <p>[17] AKCESORIA NA ZAMÓWIENIE</p> <p>[18] Zespół akumulatora, mod.</p> <p>[19] Ładowarka akumulatora</p> <p>[20] Plecakowy uchwyt na akumulator</p> <p>[21] Symulator akumulatora</p> <p>(*) Zastosowanie niniejszego akumulatora jest dozwolone wyłącznie wraz z plecakowym uchwytem na akumulator. Zakazane jest wkładanie akumulatora do gniazda w maszynie.</p> <p>a) UWAGA: Całkowita wskazana wartość drgań została zmierzona zgodnie ze znormalizowaną metodą badania i może być wykorzystana w celu dokonania porównania między dwoma urządzeniami. Całkowita wartość drgań może być również stosowana do wstępnej oceny zagrożenia.</p> <p>b) OSTRZEŻENIE: emisja drgań w praktycznym zastosowaniu niniejszego narzędzia może się różnić od deklarowanej wartości części, w zależności od sposobu użytkowania urządzenia. Dlatego, w celu zapewnienia bezpieczeństwa użytkownika, konieczne jest podczas pracy z urządzeniem podjęcie następujących środków bezpieczeństwa: noszenie rękawic podczas korzystania z urządzenia, ograniczenie czasu użytkowania urządzenia i skrócenie czasu trzymania wciśniętej dźwigni regulacji obrotów silnika.</p>	<p>[1] PT - DADOS TÉCNICOS</p> <p>[2] Tensão de alimentação MÁX</p> <p>[3] Tensão de alimentação NOMINAL</p> <p>[4] Velocidade sem carga</p> <p>[5] Velocidade da barra</p> <p>[4] Comprimento da barra</p> <p>[5] Espaço barra</p> <p>[7] Tempo frenagem barra</p> <p>[8] Código dispositivo de corte</p> <p>[9] Peso sem grupo bateria</p> <p>[10] Nivel de pressão acústica mensurada</p> <p>[11] Incerteza de medição</p> <p>[12] Nivel de potência acústica mensurado</p> <p>[13] Nivel de potência acústica garantido</p> <p>[14] Nivel de vibrações</p> <p>[15] - Pega dianteira</p> <p>[16] - Pega traseira</p> <p>[17] ACESSÓRIOS A PEDIDO</p> <p>[18] Grupo bateria, mod.</p> <p>[19] Carregador de bateria</p> <p>[20] Mochila porta-baterias</p> <p>[21] Simulador de bateria</p> <p>(*) O uso desta bateria somente é permitido com o mochila porta-baterias. É proibido inserir a bateria no alojamento da máquina.</p> <p>a) NOTA: o valor total declarado das vibrações foi mensurado de acordo com um método normalizado de ensaio e pode ser utilizado para comparar uma ferramenta com a outra. O valor total das vibrações também pode ser utilizado para uma avaliação preliminar da exposição.</p> <p>b) ADVERTÊNCIA: a emissão de vibrações no uso efetivo da ferramenta pode ser diversa do valor total declarado de acordo com os modos com os quais a ferramenta é utilizada. Portanto, durante o trabalho, é necessário adotar as seguintes medidas de segurança para proteger o operador: usar luvas durante o uso, limitar o tempo de utilização da máquina e encurtar o tempo durante o qual a alavanca de comando é mantida pressionada.</p>	<p>[1] RO - DATE TEHNICE</p> <p>[2] Tensiune de alimentare MAX</p> <p>[3] Tensiune de alimentare NOMINALĂ</p> <p>[4] Viteză fără sarcină</p> <p>[5] Viteză lamei</p> <p>[4] Lungimea lamei</p> <p>[5] Interspațiu lamă</p> <p>[7] Interval de frânare a lamei</p> <p>[8] Codul dispozitivului de tăiere</p> <p>[9] Greutate fără ansamblu baterie</p> <p>[10] Nivel măsurat de presiune acustică</p> <p>[11] Nesigurantă în măsurare</p> <p>[12] Nivel de putere acustică măsurat</p> <p>[13] Nivel de putere acustică garantat</p> <p>[14] Nivel de vibrații</p> <p>[15] - Mâner față</p> <p>[16] - Mâner spate</p> <p>[17] ACCESORII LA CERERE</p> <p>[18] Ansamblu baterie, mod.</p> <p>[19] Alimentator pentru baterie</p> <p>[20] Rucsac pentru baterii</p> <p>[21] Simulator de baterie</p> <p>(*) Această baterie poate fi utilizată doar cu rucsac pentru baterii. Se interzice introducerea bateriei în locașul de pe mașină.</p> <p>a) OBSERVAȚIE: valoarea totală declarată a vibrațiilor a fost măsurată înăuntru-se cont de o metodă de probă normalizată și poate fi utilizată pentru a compara instrumentele între ele. Valoarea totală a vibrațiilor poate fi utilizată și pentru o evaluare preliminară a expunerii.</p> <p>b) AVERTISMENT: emisia de vibrații în utilizarea efectivă a instrumentului poate fi diferită față de valoarea totală declarată, în funcție de modul în care se utilizează instrumentul. Din acest motiv este nevoie ca, în timpul sesiunii de lucru, să se adopte următoarele măsuri de siguranță menite să protejeze operatorul: purtarea mănușilor în timpul utilizării, limitarea duratei de utilizare a mașinii și scurtarea duratei în care se ține apăsată maneta de comandă a acceleratului.</p>
<p>[1] RU - ТЕХНИЧЕСКИЕ ХАРАКТЕРИСТИКИ</p> <p>[2] МАКС. напряжение питания</p> <p>[3] НОМИНАЛЬНОЕ напряжение питания</p> <p>[4] Скорость без нагрузки</p> <p>[5] Скорость ножа</p> <p>[4] Длина ножа</p> <p>[5] Зазор ножа</p> <p>[7] Время торможения ножа</p> <p>[8] Код режущего приспособления</p> <p>[9] Код без батарейного блока</p> <p>[10] Измеренный уровень звукового давления</p> <p>[11] Погрешность измерения</p> <p>[12] Измеренный уровень звуковой мощности</p> <p>[13] Гарантируемый уровень звуковой мощности</p> <p>[14] Уровень вибрации</p> <p>[15] - Передняя рукоятка</p> <p>[16] - Задняя рукоятка</p> <p>[17] ДОПОЛНИТЕЛЬНОЕ ОБОРУДОВАНИЕ ПО ТРЕБОВАНИЮ</p> <p>[18] Батарейный блок, мод.</p> <p>[19] Зарядное устройство</p> <p>[20] Ранцевый держатель для батарей</p> <p>[21] Эмулятор батареи</p> <p>(*) Использование данной батареи разрешено только с Ранцевый держатель для батарей. Запрещено устанавливать батарею в отсек на машине.</p> <p>a) ПРИМЕЧАНИЕ: общий заявленный уровень вибрации был измерен с использованием нормализованного метода испытаний, и его можно использовать для сравнения различных инструментов между собой. Общий уровень вибрации можно также использовать для предварительной оценки подверженности воздействию вибрации.</p> <p>b) ПРЕДУПРЕЖДЕНИЕ: уровень вибрации во время фактической эксплуатации инструмента может отличаться от общего заявленного значения и зависит от режимов эксплуатации инструмента. Поэтому во время работы необходимо принимать следующие меры безопасности для защиты оператора: работать в перчатках, ограничивать время использования машины и сокращать время, в течение которого рычаг управления дросселем остается нажатым.</p>	<p>[1] SK - TECHNICKÉ PARAMETRE</p> <p>[2] MAX. napájacie napätie</p> <p>[3] NOMINÁLNE napájacie napätie</p> <p>[4] Rýchlosť bez záťaže</p> <p>[5] Rýchlosť noža</p> <p>[4] Dĺžka noža</p> <p>[5] Medzipriestor noža</p> <p>[7] Doba brzdy noža</p> <p>[8] Kód kosiaceho zariadenia</p> <p>[9] Hmotnosť jednotky akumulátora</p> <p>[10] Nameraná úroveň akustického tlaku</p> <p>[11] Nepresnosť merania</p> <p>[12] Nameraná úroveň akustického výkonu</p> <p>[13] Zaručená úroveň akustického výkonu</p> <p>[14] Úroveň vibrácií</p> <p>[15] - Predná rukoväť</p> <p>[16] - Zadná rukoväť</p> <p>[17] VOLITELNÉ PRÍSLUŠENSTVO</p> <p>[18] Akumulátorová jednotka, mod.</p> <p>[19] Nabíjačka akumulátora</p> <p>[20] Batoh na akumulátory</p> <p>[21] Simulátor akumulátora</p> <p>(*) Použitie tohto akumulátora je dovoľené len s batoh na akumulátory. Je zakázané vkladať akumulátor do uloženia na stroji.</p> <p>a) POZNÁMKA: vyhlásená celková hodnota vibrácií bola nameraná s použitím normalizovanej skúšobnej metódy a je možné ju použiť na porovnanie jednotlivých nástrojov. Celková hodnota vibrácií môže byť použitá aj pri prípravnom vyhodnocovaní vibrácií.</p> <p>b) VAROVANIE: emisie vibrácií pri skutočnom použití nástroja môžu byť iné ako sú stanovené celkové hodnoty, a to v závislosti na režimoch, pri ktorých sa daný nástroj používa. Preto je potrebné počas práce prijať nižšie uvedené bezpečnostné opatrenia, ktoré majú za cieľ ochrániť operátora: počas bežného použitia mať nasadené rukavice, obmedzte dobu použitia stroja a skráťte dobu, počas ktorých je zatlačená ovládacia páka plynu.</p>	<p>[1] SL - TEHNIČNI PODATKI</p> <p>[2] Največja napetost električnega napajanja</p> <p>[3] Nazivna napetost električnega napajanja</p> <p>[4] Hitrost brez obremenitve</p> <p>[5] Hitrost rezila</p> <p>[4] Dolžina rezila</p> <p>[5] Razmik med zobmi</p> <p>[7] Čas zaustavitve rezila</p> <p>[8] Šifra rezalne naprave</p> <p>[9] Teža brez sklopa baterije</p> <p>[10] Izmerjena raven zvočnega tlaka</p> <p>[11] Nezaanesljivost merilne</p> <p>[12] Izmerjena raven zvočne moči</p> <p>[13] Zagotovljena raven zvočnega tlaka</p> <p>[14] Nivo vibracij</p> <p>[15] - Prednji ročaj</p> <p>[16] - Zadnji ročaj</p> <p>[17] DODATNA OPREMA PO NAROČILU</p> <p>[18] Sklop baterije, mod.</p> <p>[19] Polnilnik baterije</p> <p>[20] Nahrbtnik za baterije</p> <p>[21] Simulator baterije</p> <p>(*) To baterijo je dovoljeno uporabljati le s batoh na akumulatóriju. Baterijo je prepovedano vstavljati v ležišče v stroju.</p> <p>a) OPOMBA: Deklarirana skupna vrednost vibracij je bila izmerjena v skladu z normirano metodo preizkušanja; mogoče jo je uporabiti za primerjavo med različnimi orodji. Skupna vrednost vibracij se lahko uporabi tudi za predhodno oceno izpostavitve.</p> <p>b) OPOZORILO: Med dejansko uporabo orodja se oddajane vibracije lahko razlikujejo od deklarirane skupne vrednosti, kar je odvisno od načina uporabe orodja. Zato je treba med delom udeležati naslednje varnostne ukrepe za zaščito uporabjavca: med delom nosite rokavice, omejite čas uporabe stroja in skrajšajte intervale, med katerimi pritisnete na komandni vzvod pospeševalnika.</p>

<p>[1] SR - TEHNIČKI PODACI</p> <p>[2] Napon napajanja MAKS</p> <p>[3] Napon napajanja NOMINALNI</p> <p>[4] Brzina bez tereta</p> <p>[5] Brzina sečiva</p> <p>[4] Dužina sečiva</p> <p>[5] Meduprostor sečiva</p> <p>[7] Vreme kočenja sečiva</p> <p>[8] Šifra rezne glave</p> <p>[9] Težina bez baterije</p> <p>[10] Izmereni nivo zvučnog pritiska</p> <p>[11] Merna nesigurnost</p> <p>[12] Izmereni nivo zvučne snage</p> <p>[13] Garantovani nivo zvučne snage</p> <p>[14] Nivo vibracija</p> <p>[15] - Prednja drška</p> <p>[16] - Zadnja drška</p> <p>[17] DODATNI PRIBOR PO NARUDŽBINI</p> <p>[18] Baterija, mod.</p> <p>[19] Punjač baterije</p> <p>[20] Ranac za baterije</p> <p>[21] Simulator baterije</p>	<p>[1] SV - TEKNISKA DATA</p> <p>[2] Matningsspänning MAX</p> <p>[3] Matningsspänning NOMINAL</p> <p>[4] Hastighet utan belastning</p> <p>[5] Bladets hastighet</p> <p>[4] Bladets längd</p> <p>[5] Bladets mellanrum</p> <p>[7] Bladets bromstid</p> <p>[8] Skärenhetens kod</p> <p>[9] Vikt utan batterienhet</p> <p>[10] Uppmått ljudtrycknivå</p> <p>[11] Tvivel med mått</p> <p>[12] Mått ljudeffektivå</p> <p>[13] Garanterad ljudeffektivå</p> <p>[14] Vibrationsnivå</p> <p>[15] - Fråmre handtag</p> <p>[16] - Bakre handtag</p> <p>[17] TILLBEHÖR PÅ BESTÄLLNING</p> <p>[18] Batterienhet, mod.</p> <p>[19] Batteriladdare</p> <p>[20] Batteriväska</p> <p>[21] Batterisimulator</p>	<p>[1] TR - TEKNİK VERİLER</p> <p>[2] MAKS. besleme gerilimi</p> <p>[3] NOMINAL besleme gerilimi</p> <p>[4] Yüksüz hız</p> <p>[5] Bıçak hızı</p> <p>[4] Bıçak uzunluğu</p> <p>[5] Bıçak aralığı</p> <p>[7] Bıçak fren süresi</p> <p>[8] Kesim düzeni kodu</p> <p>[9] Batarya grubu olmadan ağırlık</p> <p>[10] Ölçülen ses basıncı seviyesi</p> <p>[11] Ölçüm belirsizliği</p> <p>[12] Ölçülen ses güç seviyesi</p> <p>[13] Garanti edilen ses gücü seviyesi</p> <p>[14] Titreşim seviyesi</p> <p>[15] - Ön kabza</p> <p>[16] - Arka kabza</p> <p>[17] TALEP ÜZERİNE TEDARİK EDİLEN AKSESUARLAR</p> <p>[18] Batarya grubu, mod.</p> <p>[19] Batarya şarj cihazı</p> <p>[20] Batarya sırt çantası</p> <p>[21] Batarya simülatörü</p>
<p>(* Uпотреba ovog akumulatora (baterije) dozvoljena je samo s ranac za baterije. Zabranjeno je stavljati akumulator (bateriju) u kućište na mašini.</p> <p>a) NAPOMENA: ukupna prijavljena vrednost vibracija izmerena je prema normalizovanoj metodi ispitivanja i može se koristiti za poređenje dve alatke. Ukupna vrednost vibracija može se koristiti i prilikom uvodne procene izloženosti.</p> <p>b) UPOZORENJE: emisija vibracija prilikom efektivne upotrebe alatke može se razlikovati od ukupne prijavljene vrednosti u zavisnosti od načina na koji se alatka koristi. Stoga je potrebno, za vreme rada, primeniti sledeće sigurnosne mere u cilju zaštite radnika: nositi rukavice za vreme upotrebe, smanjiti vreme korišćenja mašine i skratiti vreme pritiskanja poluge komande gasa.</p>	<p>(* Detta batteri får endast användas med Batteriväska. Det är förbjudet att sätta i batteriet i facket på maskinen.</p> <p>a) ANMÄRKNING: det totala angivna vibrationsvärdet har mätts i enlighet med en standardiserad testmetod och kan användas för en jämförelse mellan olika verktyg. Det totala vibrationsvärdet kan användas även vid en preliminär exponeringsbedömning.</p> <p>b) VARNING: vibrationsemmissioner under användningen av verktyget kan skilja sig från det totala värdet som anges beroende på hur verktyget används. Därför är det nödvändigt, under arbetet, att tillämpa de följande säkerhetsåtgärderna som avses för att skydda föraren: bär handskar under användningen, begränsa användningstiden och tiderna som gasreglaget spak hålls nedtryckt.</p>	<p>(* Bu bataryanın yalnızca batarya sırt çantası birlikte kullanılmasına izin verilir. Bataryanın makine üzerindeki yuvaya yerleştirilmesi yasaktır.</p> <p>a) NOT: beyan edilen toplam titreşim değeri, normalize edilmiş test yöntemine uygun şekilde ölçülmüştür ve bir takım ile diğeri arasında karşılaştırma yapmak amacıyla kullanılabilir. Toplam titreşim değeri aynı zamanda maruz kalma durumuna dair ön değerlendirme yaparken de kullanılabilir.</p> <p>b) UYARI: takımın etkili kullanımı sırasında yayılan titreşim, takımın kullanıma şekline bağlı olarak beyan edilen toplam değere farklı olabilir. Bu nedenle, çalışma yapılırken operatörü korumaya yönelik aşağıdaki güvenlik tedbirleri alınmalıdır: kullanm sırasında eldiven takın, makinenin kullanıldığı süreleri sınırlandırın ve gaz kumanda levyesinin basılı tutulduğu süreleri kısaltın.</p>



OBSAH

1. VŠEOBECNÉ INFORMACE	1
2. BEZPEČNOSTNÍ POKYNY	2
3. SEZNÁMENÍ SE STROJEM	4
3.1 Popis stroje a určité použití.....	4
3.2 Výstražné symboly	5
3.3 Identifikační štítek výrobku	5
3.4 Hlavní součásti	5
4. MONTÁŽ	6
4.1 Komponenty pro montáž	6
4.2 Montáž Zařízení Plotové nůžky	6
4.3 PRODLOUŽENÍ ZAŘÍZENÍ Plotové nůžky	6
4.4 DEMONTÁŽ ZAŘÍZENÍ Plotové nůžky	6
4.5 VYBAVENÍ VAKU NA ULOŽENÍ AKUMULÁTORU (je-li k dispozici)	6
5. OVLÁDACÍ PRVKY	7
5.1 Bezpečnostní tlačítko (zapínací / vypínací prvek)	7
5.2 Páka k ovládnání plynu.....	7
5.3 pojistná páka plynu.....	7
6. POUŽITÍ STROJE	7
6.1 Přípravné úkony.....	7
6.2 Bezpečnostní kontroly	8
6.3 Uvedení do provozu	8
6.4 Pracovní činnost.....	8
6.5 Zastavení.....	9
6.6 Po použití	9
7. BĚŽNÁ ÚDRŽBA	10
7.1 Všeobecné informace	10
7.2 Akumulátor	10
7.3 Čištění stroje	11
7.4 čištění a mazání stříhacího zařízení	11
7.5 Upevňovací matice a šrouby	11
8. MIMOŘÁDNÁ ÚDRŽBA	11
8.1 Mimořádná údržba stříhacího zařízení.....	11
9. SKLADOVÁNÍ	12
9.1 Skladování stroje.....	12
9.2 Skladování akumulátoru.....	12
10. MANIPULACE A PŘEPRAVA.....	12
11. SERVISNÍ SLUŽBA A OPRAVY	12
12. ZÁRUČNÍ PODMÍNKY	12
13. TABULKA ÚDRŽBY	13
14. IDENTIFIKACE ZÁVAD	13
15. VOLITELNÉ PŘÍSLUŠENSTVÍ.....	14
15.1 Akumulátory	14
15.2 Nabíječka akumulátoru.....	14
15.3 Vak na uložení akumulátoru	14
15.4 Simulátor akumulátoru	14


1. VŠEOBECNÉ INFORMACE

1.1 JAK ČÍST NÁVOD

V textu návodu se nacházejí některé odstavce, které mají zvláštní význam týkající se bezpečnosti nebo funkčnosti; stupeň důležitosti je označen symboly, jejichž význam je následující:

POZNÁMKA nebo **DŮLEŽITÁ INF.**

Upřesňuje nebo blíže vysvětluje některé předem uvedené informace a to za cílem vyhnout se poškození stroje a způsobení škod.

Symbol  poukazuje na nebezpečí. Nedodržení uvedeného varování má za následek možné ublížení na zdraví obsluhy nebo třetích osob a/nebo škody na majetku.

.....
 • Zvýrazněné odstavce s rámečkem tvořeným
 • šedými tečkovanými čarami označují
 • charakteristiky volitelného příslušenství, které
 • není součástí všech modelů dokumentovaných
 • v tomto návodu. Zkontrolujte, zda je konkrétní
 • charakteristika součástí požadovaného modelu.
 •

Všechny výrazy „přední“, „zadní“, „pravý“ a „levý“ se vztahují na pozici sedící obsluhy.

1.2 ODKAZY

1.2.1 Obrázky

Obrázky v tomto návodu jsou očíslovány 1, 2, 3 apod. Součásti, které jsou uvedeny na obrázcích, jsou označeny písmeny A, B, C apod. Odkaz na součást C na obrázku 2 je uveden formou nápisu: „Viz obr. 2.C“ nebo jednoduše „(obr. 2.C)“.
 Uvedené obrázky jsou pouze orientační. Skutečné díly se mohou lišit od zobrazených.

1.2.2 Názvy

Návod je rozdělen do kapitol a odstavců. Název odstavce „2.1 Instruktaž“ je podnázvem kapitoly „2. Bezpečnostní pokyny“. Odkazy na názvy a odstavce jsou uvedeny prostřednictvím zkratký kap. nebo odst. a příslušného čísla. Příklad: „kap. 2“ nebo „odst. 2.1“.

2. BEZPEČNOSTNÍ POKYNY

2.1 ZÁKLADNÍ BEZPEČNOSTNÍ UPOZORNĚNÍ PRO ELEKTRICKÁ NÁŘADÍ

⚠ UPOZORNĚNÍ Přečtěte si všechna bezpečnostní upozornění a všechny pokyny. Nedodržení varování a pokynů může vést k úrazu elektrickým proudem, požáru a/nebo vážným zraněním.

Všechna upozornění a pokyny si uschovejte, abyste do nich v budoucnu mohli nahlédnout.

Výraz „elektrické nářadí“, citovaný v upozorněních, se vztahuje na vaše zařízení napájené z akumulátoru (bez kabelu)

1) Bezpečnost pracovního prostoru

- a) **Udržujte pracovní prostor v čistém stavu.** Špinavý pracovní prostor a nepořádek v pracovním prostoru podporují vznik nehod.
- b) **Nepoužívejte elektrické nářadí v prostředí s rizikem výbuchu, v přítomnosti hořlavých kapalin, plynu nebo prachu.** Elektrické nářadí způsobuje vznik jisker, které mohou zapálit prach nebo výpary.
- c) **Při použití elektrického nářadí udržujte děti a kolem stojící osoby v dostatečné vzdálenosti.** Rozptýlení mohou způsobit ztrátu kontroly.

2) Elektrická bezpečnost

- a) **Zabraňte styku těla s ukostřenými nebo uzemněnými povrchy, jako jsou trubky, radiátory, sporáky, chladničky.** Riziko zásahu elektrickým proudem se zvyšuje při ukostřeném nebo uzemněném těle.
- b) **Nikdy nevystavujte elektrické nářadí dešti nebo mokrému prostředí.** Voda, která pronikne do elektrického nářadí, zvyšuje riziko zásahu elektrickým proudem.

3) Osobní bezpečnost

- a) **Při použití elektrického nářadí buďte opatrní, dávejte pozor na to, co se děje, a chovejte se rozumně. Nepoužívejte elektrické nářadí, pokud jste unaveni nebo pod vlivem drog, alkoholu nebo léků.** Okamžik nepozornosti při použití elektrického nářadí může způsobit vážné osobní ublížení na zdraví.
- b) **Používejte ochranný oděv. Vždy používejte ochranné brýle.** Použít

ochranného vybavení, jako je protiprašný respirátor, protiskluzová obuv, ochranná přilba nebo chrániče sluchu, snižuje riziko osobního ublížení na zdraví.

- c) **Zabraňte náhodnému uvedení do chodu. Před vložením akumulátoru, uchopením nebo přenášením elektrického nářadí se ujistěte, že je zařízení vypnuto.** Přenášení elektrického nářadí s prstem na vypínači nebo montáž akumulátoru s vypínačem v poloze „ON“ (ZAPNOUT) usnadňuje nehody.
- d) **Před uvedením elektrického nářadí do činnosti odložte všechny klíče a seřizovací nástroje.** Klíč nebo nástroj, který zůstane ve styku s otáčející se součástí, může způsobit osobní ublížení na zdraví.
- e) **Neztraťte rovnováhu. Neustále udržujte vhodné opření a rovnováhu.** To vám umožní lépe ovládat elektrické nářadí v nečekaných situacích.
- f) **Vhodně se oblečte. Nepoužívejte volné oděvy ani šperky. Udržujte vlasy, oděv a rukavice v dostatečné vzdálenosti od pohybujících se součástí.** Volný oděv, šperky nebo dlouhé vlasy by se mohly zachytit do pohybujících se součástí.
- g) **Pokud existují součásti určené pro připojení k zařízení na extrakci a sběr prachu, ujistěte se, že jsou připojeny a používány vhodným způsobem.** Použití těchto součástí může snížit rizika související s prachem.

4) Použití elektrického nářadí a péče o něj

- a) **Nepřetěžujte elektrické nářadí. Používejte elektrické nářadí vhodné pro daný druh pracovní činnosti.** Vhodné elektrické nářadí provede pracovní činnost lépe a bezpečněji rychlostí, pro kterou bylo navrženo.
- b) **Nepoužívejte elektrické nářadí, pokud jej vypínač není schopen uvést řádně do činnosti nebo zastavit.** Elektrické nářadí, které nemůže být uvedeno do činnosti vypínačem, je nebezpečné a musí být opraveno.
- c) **Před realizací jakéhokoli seřizování nebo výměny příslušenství elektrického nářadí nebo před jeho odložením vyjměte akumulátor z jeho uložení.** Tato preventivní bezpečnostní opatření snižují riziko náhodného uvedení elektrického nářadí do činnosti.
- d) **Odložte nepoužívané elektrické nářadí mimo dosah dětí a neumožněte používat elektrické nářadí osobám, které s ním nejsou seznámeny nebo nejsou seznámeny s těmito pokyny.**

Elektrické nářadí v rukách neznalých uživatelů se stává nebezpečným.

- e) **Péče o údržbu elektrického nářadí.** Zkontrolujte, zda jsou pohyblivé součásti slícovány a zda se volně pohybují, zda nedošlo k poškození jednotlivých součástí a zda neexistuje nic dalšího, co by mohlo negativně ovlivnit činnost elektrického nářadí. V případě poškození musí být elektrické nářadí před opětovným použitím opraveno. Mnoho nehod je zapříčiněno nedostatečnou údržbou.
- f) **Udržujte řezné ústrojí nabroušené a vyčištěné.** Vhodná údržba řezného ústrojí s řádně nabroušenými řeznými hranami umožňuje lépe se vyhnout zaseknutí a nářadí se tak snáze ovládá.
- g) **Používejte elektrické nářadí a jeho příslušenství a to dle dodaných pokynů, mějte přitom na paměti pracovní podmínky a druh práce, kterou je třeba provést.** Použití elektrického nářadí pro jiné účely, než je předepsáno, může způsobit vznik nebezpečných situací.
- 5) **Použití elektrického nářadí a související opatření**
- a) **K nabíjení používejte výhradně nabíječku určenou výrobcem.** Nabíječka vhodná pro určitý typ akumulátorové jednotky může způsobovat vznik rizika požáru při použití u jiných akumulátorových jednotek.
- b) **Elektrické nářadí používejte výhradně se specificky určenými akumulátorovými jednotkami.** Použití jakékoli jiné akumulátorové jednotky může způsobit vznik rizika poranění a požáru.
- c) **Když se akumulátorová jednotka nepoužívá, je třeba ji udržovat v dostatečné vzdálenosti od ostatních kovových předmětů, které by mohly vytvořit spojení mezi dvěma svorkami.** Zkratování svorek akumulátoru může způsobit popáleniny nebo požár.
- d) **Když se akumulátor nachází ve špatném stavu, může na něm docházet k úniku kapaliny: vyhněte se jakémukoliv styku s ní. Když dojde k náhodnému styku, okamžitě si opláchněte příslušné místo vodou. Při vniknutí kapaliny do očí okamžitě vyhledejte lékařskou pomoc.** Kapalina uniká z akumulátoru může způsobit podráždění kůže nebo vznik popálenin.

6) Servisní služba

- a) **Opravu elektrického nářadí svěřte pouze kvalifikovanému personálu a trvejte na výhradním použití originálních náhradních dílů.** To umožní zachování bezpečnosti elektrického nářadí.

2.2 SPECIFICKÉ BEZPEČNOSTNÍ POKYNY PRO PLOTOVÉ NŮŽKY

- Věnujte pozornost visutým elektrickým vedením.
- Když stříhací zařízení narazí do cizího tělesa nebo když plotové nůžky začnou vydávat neobvyklý zvuk nebo začnou vibrovat, vypněte motor a nechte stroj zastavený. Odpojte akumulátor a postupovat následujícím způsobem:
 - zkontrolujte vzniklé škody;
 - zkontrolujte, zda některé součásti nejsou uvolněné, a dle potřeby je utáhněte;
 - zajistěte opravu poškozených součástí nebo jejich výměnu za součásti s obdobnými charakteristikami.
- Uvědomte si vaše okolí a mějte se na pozoru před možnými riziky, která byste si nemuseli uvědomovat kvůli hluku stroje.
- Během práce je třeba vždy držet stroj pevně oběma rukama. Použití pouze jedné ruky může způsobit ztrátu kontroly a zapříčinit vážná ublížení na zdraví.
- Udržujte všechny části těla v dostatečné vzdálenosti od stříhacího nože. Neodstraňujte postříhaný materiál a nepřidržíte materiál, který je třeba postříhat, v průběhu činnosti nože. Při odstraňování postříhaného materiálu se ujistěte, že se vypínač nachází v poloze, která odpovídá zastavení. Během použití plotových nůžek stačí chvilka nepozornosti a ta může zapříčinit vážné ublížení na zdraví.
- Plotové nůžky přenášejte tak, že je budete držet za rukojeť při zastaveném noži. Při každé přepravě nebo při úschově stroje namontujte ochranný kryt stříhacího zařízení. Správný pohyb nůžek na živé ploty snižuje možnost způsobení vážného osobního ublížení na zdraví noži.
- Uchopte elektrické nářadí pouze za izolované povrchy rukojeti, protože nůž by mohl přijít do styku se skrytými kabely. Styk stříhacího nože s kabelem pod napětím může způsobit, že se pod napětím ocitnou i kovové části nářadí a dojde k zásahu obsluhy elektrickým proudem.
- Nikdy nepřipusťte, aby stroj používaly děti nebo osoby, které nejsou dokonale seznámeny s

pokyny. Zákony v jednotlivých zemích upřesňují minimální předepsaný věk pro uživatele.

2.3 OCHRANA ŽIVOTNÍHO PROSTŘEDÍ

Ochrana životního prostředí musí představovat významný a prioritní aspekt použití stroje ve prospěch občanského spolužití a prostředí, v němž žijeme.

- Vyvarujte se toho, abyste byli rušivým prvkem ve vztahu s vašimi sousedy. Stroj používejte výhradně v rozumné době (ne brzy ráno nebo pozdě večer, kdy byste tím mohli rušit i jiné osoby).
- Důkladně dodržujte místní normy pro likvidaci obalů, opotřebených součástí nebo jakéhokoli prvku se silným dopadem na životní prostředí; tento odpad nesmí být odhozen do běžného odpadu, ale musí být oddělen a odevzdán do příslušných sběrných středisek, která zajistí recyklaci materiálů.
- Důsledně dodržujte místní předpisy týkající se likvidace zbytkového materiálu.
- Při vyřazení stroje z provozu jej nenechávejte volně v přírodě, ale obraťte se na sběrné středisko, které je v souladu s platnými místními předpisy.



Nevyhazujte elektrická zařízení do domovního odpadu. Podle Evropské směrnice 2012/19/EU o odpadu tvořeném elektrickými a elektronickými zařízeními a její aplikace v podobě národních norem musí být elektrická zařízení po skončení své životnosti odevzdána do sběru odděleně za účelem jejich eko-kompatibilní recyklace. Když se elektrická zařízení likvidují na smetišti nebo volně v přírodě, škodlivé látky mohou proniknout do podzemních vod a dostat se do potravinového řetězce, čímž mohou poškodit vaše zdraví a zdravotní pohodu. Pro získání podrobnějších informací o likvidaci tohoto výrobku se obraťte na kompetentní organizaci, zabývající se ekologickou likvidací domovního odpadu, nebo na vašeho Prodejce.



Po skončení životnosti akumulátorů proveďte jejich likvidaci a věnujte přitom pozornost našemu životnímu prostředí. Akumulátor obsahuje materiál, který je nebezpečný pro vás i pro životní prostředí. Je třeba jej odepnout a zlikvidovat samostatně ve sběrném středisku, které likviduje také akumulátory s ionty lithia.



Separovaný sběr použitých výrobků a obalů umožňuje recyklaci materiálů a jejich opětovné použití. Opětovné použití recyklovaných materiálů pomáhá

předcházet znečištění životního prostředí a snižuje poptávku po prvotních surovinách.

3. SEZNÁMENÍ SE STROJEM

3.1 POPIS STROJE A URČENÉ POUŽITÍ

Tento stroj je zařízením pro práce na zahradě, konkrétně se jedná o zařízení plotové nůžky, napájené z akumulátoru.

K hlavním součástem stroje patří motor, který uvádí do činnosti stříhací zařízení.

Obsluha může ovládat hlavní ovládací prvky tak, že se bude neustále zdržovat v bezpečné vzdálenosti od stříhacího zařízení.

3.1.1 Určené použití

Tento stroj byl navržen a vyroben pro:

- stříhání a zarovnávání živých plotů, které jsou tvořeny křovinami s větvemi malých rozměrů;
- použití jediným operátorem.

3.1.2 Nevhodné použití

Jakékoli jiné použití, které se liší od výše uvedených použití, může být nebezpečné a může způsobit ublížení na zdraví osob a/ nebo škody na majetku. Do nevhodného použití patří (například, ale nejen):

- stříhání trávy všeobecně a zejména v blízkosti obrubníků;
- rozdrobování materiálů pro kompostování;
- odvětvovací práce;
- použití stroje se stříhacím zařízením nad úroveň ramen;
- použití stroje pro sekání materiálů nerostlinného původu;
- použití jiných stříhacích zařízení než jsou uvedeny v tabulce „Technické parametry“. Nebezpečí vážného zranění a ublížení na zdraví;
- používání stroje více než jednou osobou.

DŮLEŽITÁ INF. *Nevhodné použití stroje bude mít za následek propadnutí záruky a odmítnutí jakékoliv odpovědnosti ze strany Výrobce, přičemž všechny náklady, které vyplývají ze škod nebo ublížení na zdraví samotného uživatele nebo třetích osob, ponese uživatel.*

3.1.3 Druhy uživatelů

Tento stroj je určen k použití ze strany spotřebitelů, tedy neprofesionální obsluhy. Je určen pro použití „domácími kutily“.

3.2 VÝSTRAŽNÉ SYMBOLY

Na stroji jsou uvedeny různé symboly (obr. 2). Jejich funkcí je připomenout obsluze chování, které je třeba dodržovat, aby jej používala s potřebnou pozorností a opatrností.

Význam jednotlivých symbolů:



UPOZORNĚNÍ! NEBEZPEČÍ!

Tento stroj se v případě nesprávného použití může stát nebezpečným pro uživatele i pro jiné osoby.



UPOZORNĚNÍ! Před použitím tohoto stroje si přečtěte návod k použití.



Používejte chrániče sluchu a ochranné brýle.



Používejte hrubé ochranné rukavice a protiskluzovou obuv.



Nikdy nevystavujte stroj dešti (ani vlhkosti)



Riziko pořezání! Udržujte ruce a nohy v dostatečné vzdálenosti od nožů.



NEBEZPEČÍ VYVRSTĚNÍ!

Věnujte pozornost možnému vyvrstvení materiálu, způsobenému stříhacím zařízením, které může způsobit vážná ublížení na zdraví osob nebo škody na majetku.



NEBEZPEČÍ VYVRSTĚNÍ!

Během použití stroje udržujte osoby nebo domácí zvířata ve vzdálenosti nejméně 15 m!

DŮLEŽITÁ INF. Poškozené výstražné štítky nebo výstražné štítky, které již nejsou čitelné, je třeba vyměnit. Požádejte o nové štítky ve vašem autorizovaném servisním středisku.

3.3 IDENTIFIKAČNÍ ŠTÍTEK VÝROBKU

Na identifikačním štítku jsou uvedeny tyto údaje (obr. 1):

1. Úroveň akustického výkonu
2. Označení shody
3. Měsíc/Rok výroby
4. Typ stroje
5. Výrobní číslo
6. Název a adresa Výrobce
7. Kód výrobku
8. Napájecí napětí

Přepište identifikační údaje stroje na příslušná místa na štítku, který je uveden na zadní straně obalu.

DŮLEŽITÁ INF. Identifikační údaje uvedené na identifikačním štítku výrobku uvádějte pokaždé, když se obrátíte na autorizovanou dílnu.

DŮLEŽITÁ INF. Příklad prohlášení o shodě se nachází na posledních stranách návodu.

3.4 HLAVNÍ SOUČÁSTI

Stroj je složen z několika základních částí, které plní následující funkce (obr. 1):

- A. Motor:** dodává pohyb stříhacímu zařízení.
- B. Ovládací tyč:** nacházejí se zde hlavní ovládací prvky pro přidávání plynu.
- C. Zadní rukojeť:** nosná rukojeť, která se nachází v zadní části ovládací tyče. Drží se pravou rukou.
- D. Přední rukojeť:** nosná rukojeť, která se nachází na ovládací tyči. Drží se levou rukou.
- E. Zařízení plotové nůžky:** zařízení uzpůsobené pro odvětvování stromů a jejich zbavování listů. Je dodáváno již namontováno na příslušné tyči.
- F. Popruh:** látkový řemen, který prochází nad ramenem a během pracovních činností pomáhá snášet hmotnost stroje.
- G. Nůž (Stříhací zařízení):** jedná se o prvek určený ke stříhání vegetace.
- H. Ochranný kryt nože** (pro přepravu a manipulaci se strojem): chrání před náhodným stykem se stříhacími zařízeními, která by mohla způsobit vážná ublížení na zdraví.
- I. Akumulátor** (není-li dodán spolu se strojem, přečtěte si kap. 15 „volitelné příslušenství“):

zařízení, které dodává elektrický proud nástroji; jeho parametry a pokyny k použití jsou popsány ve specifickém návodu.

- J. Nabíječka akumulátorů** (příslušenství na přání, odst. 15.2): zařízení, které se používá pro nabití akumulátoru; jeho parametry a pokyny k použití jsou popsány ve specifickém návodu. K dispozici jsou dva modely nabíječky akumulátoru: **J1** (rychlé nabíjení akumulátoru); **J2** (standardní nabíjení akumulátoru).
- K. Vak na uložení akumulátoru** (příslušenství dostupné na vyžádání, odst. 15.3): zařízení, které umožní uložit akumulátor.
- L. Připojovací kabel:** kabel, který umožní připojit stroj k vaku na uložení akumulátoru.
- M. Simulátor akumulátoru** (příslušenství dostupné na vyžádání, odst. 15.4): Zařízení, které, pokud je zapojené ke krytu stroje, umožní použití vaku na uložení akumulátoru.

4. MONTÁŽ

⚠ Bezpečnostní pokyny, které je třeba sledovat během použití stroje, jsou popsány v kap. 2. Důsledně dodržujte uvedené pokyny, abyste se vyhnuli vážným rizikům a nebezpečím.

Z přepravních a skladovacích důvodů některé části stroje nejsou sestaveny přímo ve výrobním závodě. Pro jejich uvedení do provozu je třeba rozbalit jednotlivé části a namontovat je dle následujících pokynů.

⚠ Rozbalení a dokončení instalace musí být provedené na pevném a rovném povrchu s dostatečným prostorem pro pohybování stroje a obalů, a to vždy s použitím vhodných nástrojů. Nepoužívejte stroj dříve, než provedete pokyny uvedené v kapitole „MONTÁŽ“.

4.1 KOMPONENTY PRO MONTÁŽ

V obalu se nacházejí komponenty pro montáž.

4.1.1 Rozbalení

1. Opatrně otevřete obal a dávejte pozor, abyste nepoztráceli součásti.
2. Přečtěte si dokumentaci, která se nachází v krabici, včetně tohoto návodu.
3. Vyjměte z krabice všechny nenamontované součásti.
4. Vyjměte stroj z krabice.
5. Krabici a obaly zlikvidujte v souladu s místní legislativou.

4.2 MONTÁŽ ZAŘÍZENÍ PLOTOVÉ NŮŽKY

⚠ Před provedením montáže zkontrolujte, zda akumulátor není vložen do svého uložení.

- Vložte ovládací tyč (obr. 3.A) do zařízení plotových nůžek (obr. 3.B).
- Posuňte objímku (obr. 3.C) směrem nahoru a otáčejte ji ve směru hodinových ručiček, až do úplného utažení.

⚠ Pravidelně kontrolujte spojky kvůli ujistění se o jejich dokonalém utažení.

4.3 PRODLOUŽENÍ ZAŘÍZENÍ PLOTOVÉ NŮŽKY

- Povolte šroub s plastovou hlavou (obr. 4.A) ve směru vyznačeném šipkou - otevřený visací zámek;
- potáhněte nebo zatlačte tyčku (obr. 4.B) až do dosažení požadované délky;
- po provedení nastavení řádně utáhněte rukojeť ve směru vyznačeném šipkou - zavřený visací zámek.

⚠ Pravidelně kontrolujte spojky kvůli ujistění se o jejich dokonalém utažení.

4.4 DEMONTÁŽ ZAŘÍZENÍ PLOTOVÉ NŮŽKY

- Pro demontáž zařízení plotové nůžky (obr. 3.B), uložte ovládací tyč (obr. 3.A) na zem, povolte objímku (obr. 3.C) a odmontujte zařízení plotové nůžky.

4.5 VYBAVENÍ VAKU NA ULOŽENÍ AKUMULÁTORU (JE-LI K DISPOZICI)

- Vak na uložení akumulátoru se dodává již složený (obr. 1K) a je možné jej odpojit od pomocných popruhů (obr. 5) a přesunovat ručně.
- Vak na uložení akumulátoru uvolněte stlačením dvou horních tlačítek (obr. 5.A).
- Příhrádky na akumulátory jsou umístěny na obou stranách vaku (obr. 6)
- Na pravé straně vaku se nacházejí tyto části:
 - kabelová přechodka (obr. 7.A);
 - Volič akumulátoru (obr. 7.B);
 - zásuvka USB k nabíjení jiných zařízení (např. mobilních telefonů) (obr. 7.C).

Aby se zabránilo uvolnění kabelu, na obou stranách a v zadní části se nacházejí přechody, přes které je vedený napájecí kabel.

5. OVLÁDACÍ PRVKY

5.1 BEZPEČNOSTNÍ TLAČÍTKO (ZAPÍNAČÍ / VYPÍNAČÍ PRVEK)



Stisknutím tohoto tlačítka se zapíná a vypíná elektrický obvod stroje (obr. 8.C).



Jedna LED je rozsvícená: elektrický obvod stroje je zapnutý. Stroj je připraven k použití. Obě kontrolky LED svítí: zařízení je v provozu (obr. 8.D).

Zhasnuté LED: elektrický obvod stroje je úplně vypnutý.

DŮLEŽITÁ INF. *Během přesunů nikdy nedržte prst na tlačítku, aby se zabránilo náhodným spuštěním.*



Ikona „Upozornění“ (obr. 8.E) se rozsvítí v případě poruchy zařízení (přečtěte si tabulku pro identifikaci závad, odst. 14).

5.2 PÁKA K OVLÁDÁNÍ PLYNU

Páka ovládání plynu (obr. 8.A) umožňuje uvést do provozu řezací zařízení. Použití páky ovládání plynu (obr. 8.A) je možné pouze v případě, že bude stisknuta pojistná páka plynu (obr. 8.B).

5.3 POJISTNÁ PÁKA PLYNU

Pojistná páka plynu (obr. 8.B) umožňuje použití páky ovládání plynu (obr. 8.A).

6. POUŽITÍ STROJE

DŮLEŽITÁ INF. *Bezpečnostní pokyny, které je třeba dodržovat během použití stroje, jsou popsány v kap. 2. Důsledně dodržujte uvedené pokyny, abyste se vyhnuli vážným rizikům a nebezpečím.*

6.1 PŘÍPRAVNÉ ÚKONY

Před zahájením pracovní činnosti je nezbytné provést některé kontrolní a jiné úkony pro zajištění maximální účinnosti a bezpečnosti práce.

Uveďte stroj do vodorovné polohy tak, aby byl dobře opřený o terén.

6.1.1 Kontrola akumulátoru

Před každým použitím:

- zkontrolujte stav nabití akumulátoru podle pokynů uvedených v návodu k akumulátoru.

6.1.2 Nastavení sklonu zařízení plotových nůžek

Zařízení plotové nůžky je vybaveno kloubovým spojem pod úhlem 112° a může být zajištěno v jedné ze 6 různých poloh.

- Uložte zařízení na zem a stisknutím tlačítka kloubového spoje (obr. 9.A) otočte nůžky na živý plot, které správně zasunete do uložení.

⚠ Tento úkon musí být proveden při zastaveném stroji a s akumulátorem odepnutým z jeho uložení (odst. 7.2.2).

6.1.3 Použití popruhu

⚠ Pravidelně kontrolujte funkčnost rychlého odepnutí s cílem umožnit rychlé uvolnění stroje z řemenů v případě nebezpečí.

Popruh musí být nasazen ještě před uchycením stroje k příslušnému úchytu a řemen musí být seřízen podle výšky a postavy obsluhy.

- Řemen (obr. 10.A) musí procházet nad levým ramenem, směrem k pravému boku.
- Uchyťte karabinu (obr. 10.B) k příslušnému úchytu, který se nachází na ovládací tyči.
- V případě potřeby odepněte klipsu (obr. 10.C) kvůli oddělení zařízení z popruhu.

6.1.4 Použití vaku (je-li k dispozici)

1. Vložte akumulátor do jedné z přihrádek ve vaku na uložení akumulátoru (obr. 6) tak, že ho zatlačíte na doraz, dokud neuslyšíte kliknutí, při kterém dojde k zajištění akumulátoru a k zapnutí elektrického kontaktu;
2. Připojte kabel k příslušné zásuvce vaku (obr. 7.A) a otáčejte jím, dokud neuslyšíte kliknutí, při kterém dojde k zajištění akumulátoru a k zapojení elektrického kontaktu;
3. nastavte popruhy a zapněte postroj vpředu (obr. 11).

6.2 BEZPEČNOSTNÍ KONTROLY

Proveďte bezpečnostní kontroly a zkontrolujte, zda výsledky odpovídají informacím uvedeným v tabulkách.

⚠ Bezpečnostní kontroly proveďte před každým použitím.

6.2.1 Celková kontrola

⚠ Když se kterýkoli z výsledků odlišuje od informací uvedených v následujících tabulkách, nepoužívejte stroj! Doručte stroj do servisního střediska z důvodu provedení potřebných kontrol a oprav.

Předmět	Výsledek
Rukojeti a ochranné kryty	Čisté, suché, správně namontované a pevně uchycené na stroji.
Šrouby na stroji a na noži	Řádně utažené (nepovolené)
Průchody chladicího vzduchu	Neucpané
Nůž	Nabroušený, beze stop po poškození nebo opotřebení
Ochranné kryty	Neporušené, nepoškozené.
Akumulátor	Žádné poškození jeho pláště a žádný průsak tekutiny
Stroj	Žádné stopy po poškození nebo opotřebení
Páka k ovládní plynu, pojistná páka plynu	Páky se musí pohybovat volně a nenásilně.
Zkušební uvedení do činnosti	Žádná poruchová vibrace. Žádný neobvyklý zvuk

6.2.2 Funkční zkouška stroje

Úkon	Výsledek
Vložte akumulátor do jeho uložení (odst. 7.2.3).	Nůž se musí pohybovat
Použijte páku ovládní plynu (bez stisknutí pojistné páky plynu).	Páka ovládní plynu zůstane zablokována.
Stiskněte pojistné tlačítko plynu a použijte páku ovládní plynu.	Páky se musí pohybovat volně a nenásilně. Nůž se pohybuje.
Uvolněte páku k ovládní plynu.	Páka se musí automaticky a rychle vrátit do neutrální polohy. Musí dojít k zastavení nože.

6.3 UVEDENÍ DO PROVOZU

6.3.1 Uvedení do provozu s akumulátorem

1. Sejměte ochranný kryt nože (obr. 1.H) (je-li použit);
2. Ujistěte se, že se nůž nedotýká terénu ani jiných předmětů.
3. Vložte akumulátor správně do jeho přihrádky (obr. 12.B) (odst. 7.2.3);
4. stiskněte pojistné tlačítko (obr. 8.C);
5. Použijte pojistnou páku plynu (obr. 8.B) a páku ovládní plynu (obr. 8.A).

6.3.2 Uvedení do provozu se simulátor akumulátoru (je-li k dispozici)

1. Zajmete pevnou a stabilní polohu;
2. sejměte ochranný kryt nože (obr. 1.H) (je-li použit);
3. Ujistěte se, že se nůž nedotýká terénu ani jiných předmětů;
4. správně vložte simulátor akumulátoru do jeho přihrádky na stroji (obr. 12.J);
5. připojte připojovací kabel k simulátoru akumulátoru (obr. 12.I);
6. pomocí voliče vyberte akumulátor, který se má zaktivovat (obr. 7.B);
7. stiskněte pojistné tlačítko (obr. 8.A);
8. Použijte pojistnou páku plynu (obr. 8.B) a páku ovládní plynu (obr. 8.A).

6.4 PRACOVNÍ ČINNOST

Před prvním prováděním stříhání a zarovnávaní křovin a živých plotů, je vhodné:

- absolvovat specifický výcvik pro použití zařízení tohoto druhu;
- správně si nasadit popruh;
- důkladně si přečíst bezpečnostní upozornění a pokyny pro použití, obsažené v tomto návodu;
- nacvičit si potřebný postup za účelem získání potřebné zručnosti a zvládnutí nejhodnějších technik stříhání.

Při použití stroje postupujte níže uvedeným způsobem:

- Vždy uchyťte stroj o správně nasazený popruh (viz odst. 6.1.3).
- Během práce vždy držte stroj pevně oběma rukama, s levou rukou na přední rukojeti a pravou rukou na zadní rukojeti, bez ohledu na to, zda je stroj obsluhován levákem nebo pravákem.

⚠ Neodstraňujte postříhaný materiál a nepřidržíte materiál, který je třeba postříhat, v průběhu činnosti nože. Při odstraňování postříhaného materiálu se ujistěte, že je stroj vypnutý.

POZNÁMKA Během práce je akumulátor chráněn proti úplnému vybití ochranným zařízením, které vypne stroj a zablokuje jeho činnost.

6.4.1 Pracovní techniky

Vždy je vhodnější ostříhat nejprve obě svislé strany živého plotu a poté horní část.

POZNÁMKA Autonomie akumulátoru (a tedy i rostlinný povrch, který lze postříhat před opětovným nabíjením) je podmíněna různými popsányými faktory (odst. 7.2.1).

6.4.1.a Stříhání ve svislém směru

Stříhání se musí provést obloukovým pohybem zdola nahoru, přičemž se nůž musí držet co možná nejdále od těla (obr. 13).

6.4.1.b Stříhání ve vodorovném směru

Nejllepších výsledků docílíme s nožem (obr. 14) mírně nakloněným ve směru stříhu (0° - 15°), vykonáním obloukového pohybu, přičemž pomalu a plynule postupujeme vpřed, zejména u velmi hustých živých plotů (obr. 14).

6.4.2 Rady pro použití

Když během použití dojde k zablokování nožů nebo k jejich zadrhnutí ve větvích živého plotu,

1. ihned zastavte stroj (odst. 6.5);
2. vyčkejte na zastavení stříhacího zařízení;
3. odepněte akumulátor (odst. 7.2.2);
4. Vyjměte zaseknutý materiál.

6.4.3 Mazání nožů během pracovní činnosti

Pokud se stříhací zařízení během pracovní činnosti nadměrně zahřívá, je třeba namazat vnitřní povrchy nožů (odst. 7.4).

⚠ Tento úkon musí být proveden při zastaveném stroji a s akumulátorem odepnutým z jeho uložení (odst. 7.2.2).

6.5 ZASTAVENÍ

Pro zastavení stroje:

- Uvolněte páku ovládání plynu (obr. 8.A).
- Uvolněte bezpečnostní tlačítko (zhasnutá kontrolka) (obr. 8.C).

⚠ Po zastavení stroje je třeba několik sekund na zastavení stříhacího zařízení.

Vždy stroj vypněte:

- během přesunů mezi jednotlivými pracovními prostory.

⚠ Během přesunů nikdy nedržte prst na pojistném vypínači, aby se tak zabránilo náhodnému spuštění.

6.6 PO POUŽITÍ

6.6.1 Po použití s akumulátorem

- Vyjměte akumulátor z jeho uložení (obr. 15.B) a nechte jej nabít (odst. 7.2.2).
- Namontujte ochranný kryt nože.
- Před umístěním stroje v jakémkoli prostředí nechte vychladnout motor.
- proveďte vyčištění (odst. 7.3).
- Zkontrolujte, zda žádné součásti nejsou uvolněné nebo poškozené. V případě potřeby vyměňte poškozené komponenty a utáhněte povolené šrouby a svorníky.

6.6.2 Po použití se simulátorem akumulátoru (je-li k dispozici)

1. Otočte volič vaku pro uložení akumulátoru do polohy „OFF“ (obr. 7.B);
2. vyjměte simulátor akumulátoru ze stroje (obr. 15.J);
3. vytáhněte vak na uložení akumulátoru;
4. odpojte přípojovací kabel od simulátoru akumulátoru (obr. 15.I) a od vaku (obr. 7.A);
5. vyjměte akumulátor z vaku (obr. 16) a nechte jej nabít (odst. 7.2.2);
6. před umístěním stroje do jakéhokoliv prostoru nechte motor vychladnout;
7. proveďte vyčištění (odst. 7.3);
8. zkontrolujte, zda žádné součásti nejsou uvolněné nebo poškozené. V případě potřeby vyměňte poškozené komponenty a utáhněte povolené šrouby a svorníky nebo se obraťte na autorizované servisní středisko.

DŮLEŽITÁ INF. Vyjměte akumulátor (odst. 7.2.2) a nasadte ochranný kryt vodící lišty pokaždé, když se stroj nepoužívá nebo když je ponechán bez dozoru.

7. BĚŽNÁ ÚDRŽBA

7.1 VŠEOBECNÉ INFORMACE

⚠ *Bezpečnostní pokyny, které je třeba sledovat během použití stroje, jsou popsány v kap. 2. Důsledně dodržujte uvedené pokyny, abyste se vyhnuli vážným rizikům a nebezpečím.*

⚠ *Před provedením jakékoli kontroly, čištění nebo údržby/seřizování na stroji:*

- **zastavte stroj;**
- **Vyčkejte na zastavení stříhacího zařízení.**
- **Vyjměte akumulátor z jeho uložení.**
- **Nasad'te ochranný kryt nože s výjimkou případů, kdy se jedná o zásahy na samotném noži.**
- **Počkejte, až motor dostatečně vychladne.**
- **Přečtete si příslušné pokyny.**
- **Používejte vhodný oděv, pracovní rukavice a ochranné brýle.**

Intervaly údržby a jednotlivé úkony jsou shrnuty v tabulce „Tabulka údržby“. Niže uvedená tabulka má za úkol vám pomoci při udržování účinnosti a bezpečnosti vašeho stroje. Jsou v ní uvedeny základní úkony a interval, po kterém má být každý z nich proveden. Proved'te příslušný úkon podle toho, který ze dvou termínů pro provedení údržby nastane jako první.

- Použití neoriginálních náhradních dílů a příslušenství a/nebo jejich nesprávná montáž by mohly mít negativní dopad na činnost a na bezpečnost stroje. Výrobce odmítá jakoukoli odpovědnost v případě nehody, ublížení na zdraví osob a škod na majetku, způsobených uvedenými výrobky.
- Originální náhradní díly jsou dodávány dílnami servisní služby a autorizovanými prodejci.

DŮLEŽITÁ INF. *Všechny úkony údržby a seřizování, které nejsou popsány v tomto návodu, musí být provedeny vaším Prodejcem nebo Specializovaným střediskem.*

7.2 AKUMULÁTOR

7.2.1 Výdrž akumulátoru

Výdrž akumulátoru je podmíněna zejména:

- a. faktory prostředí, které způsobují vyšší spotřebu energie:
 - stříhání/zarovnávání hustých nebo vlhkých živých plotů;

- stříhání/zarovnávání křovin s větvemi s příliš velkými rozměry.
- b. chování obsluhy, kterému by se bylo třeba vyhnout:
 - časté zapínání a vypínání během pracovní činnosti;
 - použití nevhodné techniky stříhání vzhledem k plánované pracovní činnosti (odst. 6.4.1).

Pro optimalizaci autonomie akumulátoru je vždy vhodné:

- stříhat živý plot, když je suchý;
- použít co nevhodnější techniku s ohledem na pracovní činnost, která má být provedena.

V případech, kdy chcete použít stroj pro delší pracovní doby, než dovoluje standardní akumulátor, je třeba:

- zakoupit druhý standardní akumulátor a okamžitě vyměnit vybitý akumulátor a to bez ohrožení plynulosti použití,
- zakoupit akumulátor s prodlouženou autonomií ve srovnání se standardním akumulátorem (odst. 15.1).

7.2.2 Vyjmutí a nabití akumulátoru

1. Stiskněte zajišťovací tlačítko umístěné na akumulátoru na stroji (obr. 15.A) nebo na vaku (obr. 16.A) (je-li k dispozici);
2. vyjměte akumulátor ze stroje (obr. 15.B) nebo z vaku na uložení akumulátoru (obr. 16.B) (je-li k dispozici);
3. vložte akumulátor (obr. 17.A) do jeho uložení v nabíječce akumulátoru (obr. 17.B);
4. připojte nabíječku akumulátoru (obr. 17.C) do zásuvky elektrické sítě s napětím odpovídajícím napětí uvedenému na štítku.
5. kompletně dobijte akumulátor. Při jeho nabíjení se řiďte pokyny uvedenými v samostatném návodu k akumulátoru/nabíječce akumulátoru.

POZNÁMKA *Akumulátor je vybaven ochranou, která zabrání jeho nabití, když se hodnota teploty nenachází v rozsahu od 0 do 45 °C.*

POZNÁMKA *Akumulátor může být nabit kdykoli, a to i částečně, bez rizika poškození.*

7.2.3 Zpětná montáž akumulátoru do stroje

Po dokončení nabíjení:

1. Odstraňte akumulátor (obr. 18.A) ze svého uložení v nabíječce akumulátoru (obr. 18.B) (zabraňte tomu, aby akumulátor po nabití zůstal dlouho na nabíječce);

2. odpojte nabíječku akumulátoru (obr. 18.C) od zásuvky elektrické sítě;
3. vložte akumulátor do příslušné příhrádky na stroji (obr. 19.B) nebo do některé z příhrádek ve vaku na uložení akumulátoru (obr. 6) (je-li k dispozici);
4. zatlačte akumulátor na doraz, dokud neuslyšíte „kliknutí“, při kterém dojde k zajištění akumulátoru a k zapnutí elektrického kontaktu.

7.3 ČIŠTĚNÍ STROJE

Po ukončení každé pracovní činnosti důkladně očistěte stroj od prachu a úlomků.

- Abyste snížili riziko požáru, udržujte stroj, zejména motor, bez zbytků listí, větvi nebo přebytečného mazacího tuku.
- Po každém použití vyčistěte stroj čistým hadrem, navlhčeným v neutrálním čisticím prostředku.
- Odstraňte jakoukoli stopu vlhkosti jemným a suchým hadrem. Vlhkost může způsobit riziko zásahu elektrickým proudem.
- Nepoužívejte agresivní čisticí prostředky ani rozpouštědla pro čištění plastových součástí nebo rukojeti.
- Nepoužívejte proud vody a zabraňte namočení motoru a elektrických komponentů.
- Aby se zabránilo přehřátí a poškození motoru nebo akumulátoru, vždy se ujistěte, že jsou mřížky pro nasávání chladícího vzduchu čisté a že nejsou ucpané nečistotami.

7.4 ČIŠTĚNÍ A MAZÁNÍ STŘIHACÍHO ZAŘÍZENÍ

Po každé pracovní činnosti je vhodné vyčistit a namazat nože, aby se zvýšila jejich účinnost a životnost:

⚠ Nedotýkejte se stříhacího zařízení, dokud nebyl vyjmutý akumulátor a dokud stříhací zařízení není úplně zastaveno.

- Uvedte stroj do vodorovné polohy tak, aby byl dobře opřený o terén.
- Vyčistěte nože suchým hadrem a v případě odolných nečistot použijte kartáč.
- Namažte nože podél jejich horního okraje aplikací tenké vrstvy specifického oleje, dle možností typu, který nezpůsobuje znečištění životního prostředí.

7.5 UPEVNŮVACÍ MATICE A ŠROUBY

- Udržujte dotažení matic a šroubů, abyste si mohli být stále jisti bezpečným fungováním stroje.
- Pravidelně kontrolujte, zda jsou rukojeti řádně upevněny.

8. MIMOŘÁDNÁ ÚDRŽBA

8.1 MIMOŘÁDNÁ ÚDRŽBA STŘIHACÍHO ZAŘÍZENÍ

⚠ Nedotýkejte se stříhacího zařízení, dokud nebyl vyjmutý akumulátor a dokud stříhací zařízení není úplně zastaveno.

Při použití v souladu s pokyny nože nevyžadují žádnou údržbu ani broušení.

8.1.1 Kontrola

⚠ Pravidelně kontrolujte, zda nože nejsou ohnuté nebo poškozené a zda jsou šrouby náležitě utažené.

Není potřebné žádné seřízení vzdálenosti mezi noži, protože jejich vůle byla nastavena ve výrobním závodě.

8.1.2 Broušení

Broušení je nezbytné v případech, že se snižuje výkon při stříhání a větve mají tendenci k častému zaklínění.

⚠ Z bezpečnostních důvodů je důležité, aby nabroušení bylo provedeno Specializovaným střediskem, které disponuje kompetencí a vybavením vhodným pro provedení potřebných úkonů a to bez rizika poškození nože a ohrožení bezpečnosti jeho následného použití.

⚠ Nůž s opotřebenými břity se nikdy nesmí brousit, musí se vždy vyměnit.

8.1.3 Výměna

⚠ Nůž se nesmí nikdy opravovat, ale je třeba jej vyměnit při prvních náznacích poškození nebo překročení mezních hodnot broušení. Z bezpečnostních důvodů je vhodné, aby byla výměna provedena Specializovaným střediskem.

Na tomto stroji je určeno použití nožů označených kódem uvedeným v tabulce Technické parametry.

Vzhledem k vývoji výrobku by mohly být nože uvedené v tabulce „Technické parametry“ mezitím vyměněny za jiné s obdobnými vlastnostmi vzájemně zaměnitelnosti a bezpečnosti provozu.

9. SKLADOVÁNÍ

DŮLEŽITÁ INF. *Bezpečnostní pokyny, které je třeba dodržovat během skladování, jsou popsány v odst. 2. Důsledně dodržujte uvedené pokyny, abyste se vyhnuli vážným rizikům a nebezpečím.*

9.1 SKLADOVÁNÍ STROJE

Když je třeba stroj uskladnit:

1. Odepněte akumulátor z jeho uložení a nechte jej nabít (odst. 7.2.2).
2. Nasad'te ochranný kryt na nůž.
3. Počkejte, až motor dostatečně vychladne.
4. proved'te vyčištění (odst. 7.3).
5. Zkontrolujte, zda žádné součásti nejsou uvolněné nebo poškozené. V případě potřeby vyměňte poškozené komponenty a utáhněte povolené šrouby a svorníky nebo se obraťte na autorizované servisní středisko.
6. Stroj skladujte:
 - v suchém prostředí;
 - chráněn před povětrnostními vlivy;
 - na místě, které není přístupné dětem.
 - před uskladněním stroje se ujistěte, že jste vyjmuli klíče a odložili nářadí použité při údržbě.

9.2 SKLADOVÁNÍ AKUMULÁTORU

Akumulátor je třeba uchovávat ve stínu, v chladu a v prostředích bez výskytu vlhkosti.

POZNÁMKA *V případě delší nečinnosti nabijte akumulátor každé dva měsíce, aby se prodloužila jeho životnost.*

10. MANIPULACE A PŘEPRAVA

Při příležitosti každé manipulace se strojem, jeho zvedání, přepravě nebo naklánění:

- zastavte stroj;
- Vyčkejte na zastavení stříhacího zařízení.
- vyjměte akumulátor z jeho uložení a nechte jej nabít;
- Nasad'te ochranný kryt na nůž;
- Počkejte, až motor dostatečně vychladne.
- použijte silné pracovní rukavice;
- uchopte stroj výhradně za rukojeti a nasměrujte vodící lištu v opačném směru vůči směru přepravy.

Při přepravě stroje na kamionu je třeba:

- zajistěte vhodně stroj lany nebo řetězy;
- umístěte stroj tak, aby nepředstavoval pro nikoho nebezpečí.

11. SERVISNÍ SLUŽBA A OPRAVY

Tento návod poskytuje veškeré pokyny, potřebné pro obsluhu stroje a pro správnou základní údržbu, kterou může provádět uživatel. Všechny úkony seřizování a údržby, které nejsou popsány v tomto návodu, musí být provedeny vaším Prodejcem nebo Specializovaným střediskem, které disponuje znalostmi a vybavením, které je nutné pro správné provedení potřebných prací při současném zachování původní bezpečnostní úrovně stroje. Úkony prováděné u neautorizovaných organizací nebo úkony prováděné nequalifikovaným personálem způsobí propadnutí jakékoli formy záruky a jakékoli povinnosti nebo odpovědnosti Výrobce.

- Opravy a údržbu v záruce mohou provádět výhradně autorizované servisní dílny.
- Autorizované servisní dílny používají výhradně originální náhradní díly. Originální náhradní díly a příslušenství byly vyvinuty specificky pro dané stroje.
- Neoriginální náhradní díly a příslušenství nejsou schváleny a jejich použití způsobí propadnutí záruky.
- Doporučuje se svěřit stroj jednou ročně autorizované servisní dílně za účelem provedení údržby, servisu a kontroly bezpečnostních zařízení.

12. ZÁRUČNÍ PODMÍNKY

Záruka se vztahuje na všechny vady materiálu a na výrobní vady. Uživatel bude muset pozorně sledovat všechny pokyny dodané v příložené dokumentaci. Záruka se nevztahuje na škody způsobené:

- Chybějícím seznámením s průvodní dokumentací.
 - Nepozorností.
 - Nevhodným nebo nedovoleným použitím a montáží.
 - Použitím neoriginálních náhradních dílů.
 - Použitím příslušenství, které nebylo dodáno nebo schváleno výrobcem.
- Záruka se dále nevztahuje na:
- Běžné opotřebení spotřebních materiálů, jako jsou kola, nože, pojistné šrouby a dráty.
 - Běžné opotřebení.

Kupující je chráněn vlastními národními zákony. Práva kupujícího vyplývající z vlastních národních zákonů nejsou nijak omezena touto zárukou.

13. TABULKA ÚDRŽBY

Úkon údržby	Interval	Poznámky
STROJ		
Kontrola všech upevnění	Před každým použitím	odst. 7.5
Bezpečnostní kontroly / Ověření funkčnosti ovládacích prvků	Před každým použitím	odst. 6.2
Kontrola upevnění tyčí	Před každým použitím	4.3, 4.4
Ověření stavu nabití akumulátoru	Před každým použitím	*
Nabití akumulátoru	Po každém použití	odst. 7.2.2 *
Čištění stroje a motoru	Po každém použití	odst. 7.3
Čištění a mazání stříhacího zařízení	Po každém použití	odst. 7.4
Ověření případných škod, které se vyskytují na stroji. V případě potřeby se obraťte na autorizované servisní středisko.	Po každém použití	-
Kontrola stříhacího zařízení	Po každém použití	odst. 8.1.1
Broušení stříhacího zařízení	-	odst. 8.1.2 **
Výměna stříhacího zařízení	-	odst. 8.1.3 **

* Nahlédněte do návodu akumulátoru/nabíječky akumulátoru.

** Operace, která musí být provedena vaším Prodejcem nebo Autorizovaným servisem střediskem

14. IDENTIFIKACE ZÁVAD

ZÁVADA	PRAVDĚPODOBNÁ PŘÍČINA	ŘEŠENÍ
1. Při aktivaci pojistného tlačítka se jeho modré podsvícení (obr. 8.C) nerozsvítí	Chybí akumulátor nebo není správně vložený	Ujistěte se, že je akumulátor správně umístěn (odst. 7.2.3).
2. Při aktivaci pojistného tlačítka se jeho modré podsvícení (obr. 8.C) nerozsvítí a kontrolka bliká	Vybitý akumulátor	Zkontrolujte stav nabití akumulátoru a dle potřeby jej dobijte (odst. 7.2.2).
3. Zastavení motoru během pracovní činnosti	Akumulátor není správně vložený	Ujistěte se, že je akumulátor správně umístěn (odst. 7.2.3).
	Poškozený stroj	Nepoužívejte stroj, Vyměňte akumulátor a obraťte se na Středisko servisní služby.
4. S aktivovanou ovládací pákou plynu (obr. 8.A) a pojistnou pákou (obr. 8.B) se stříhací zařízení neotáčí	Poškozený stroj.	Nepoužívejte stroj. Okamžitě zastavte stroj, vyměňte akumulátor a obraťte se na Středisko servisní služby.
5. Stříhací zařízení se během pracovní činnosti příliš zahřívá	Mazání nožů je nedostatečné	Zastavte stroj, vyčkejte na zastavení stříhacího zařízení, odepněte akumulátor a namažte nože (odst. 7.4)
6. Stříhací zařízení přijde do styku s vedením nebo s elektrickým kabelem	-	NEDOTÝKEJTE SE NOŽE, PROTOŽE BY SE MOHL STÁT ZDROJEM ZÁSAHU ELEKTRICKÝM PROUDEM! Při uchopení stroje jej uchopte výhradně za izolovanou zadní rukojeť a umístěte jej opatrně dostatečně daleko od sebe. Přerušte přívod proudu, který zásobuje vedení, nebo odpojte kabel, a odepněte akumulátor dřívě, než začnete uvolňovat zuby nože.

ZÁVADA	PRÁVDĚPODOBNÁ PŘÍČINA	ŘEŠENÍ
7. Stříhací zařízení přijde do styku s cizím předmětem.	-	Zastavte stroj, vyjměte akumulátor a: <ul style="list-style-type: none"> – zkontrolujte vzniklé škody; – zkontrolujte, zda některé součásti nejsou uvolněné, a dle potřeby je utáhněte; – zajistěte opravu poškozených součástí nebo jejich výměnu za součásti s obdobnými charakteristikami.
8. Nadměrný hluk a/nebo vibrace během pracovní činnosti	Povolené nebo poškozené součásti	Zastavte stroj, vyjměte akumulátor a: <ul style="list-style-type: none"> – zkontrolujte vzniklé škody; – zkontrolujte, zda některé součásti nejsou uvolněné, a dle potřeby je utáhněte; – zajistěte opravu poškozených součástí nebo jejich výměnu za součásti s obdobnými charakteristikami.
9. Ze stroje vychází během jeho použití kouř	Poškozený stroj.	Nepoužívejte stroj. Okamžitě zastavte stroj, vyjměte akumulátor a obraťte se na Středisko servisní služby.
10. Autonomie akumulátoru je nedostatečná	Náročné podmínky použití s vyšším proudovým odběrem	Proveďte optimalizaci použití (odst. 7.2.1).
	Nedostačující akumulátor s ohledem na provozní nároky	Použijte druhý akumulátor nebo akumulátor s vyšším výkonem (odst. 15.1).
	Pokles kapacity akumulátoru	Zakupte si nový akumulátor.
11. Nabíječka akumulátoru neprovádí nabíjení akumulátoru	Akumulátor není správně vložen do nabíječky akumulátoru	Zkontrolujte, zda je vložení správné (odst. 7.2.3).
	Nevhodné podmínky prostředí	Proveďte nabití v prostředí s vhodnou teplotou (viz návod k akumulátoru / nabíječce akumulátoru).
	Znečištěné kontakty	Očistěte kontakty.
	Chybí napětí pro nabíječku akumulátoru	Zkontrolujte, zda je zástrčka řádně zasunuta a zda je v zásuvce elektrické sítě proud.
	Vadná nabíječka akumulátoru	Proveďte výměnu s použitím originálního náhradního dílu.
		Pokud problém přetrvává, nahleďte do návodu akumulátoru/nabíječky akumulátoru.

Když problémy přetrvávají i po aplikaci výše uvedených řešení, obraťte se na vašeho Prodejce.

15. VOLITELNÉ PŘÍSLUŠENSTVÍ

15.1 AKUMULÁTORY

K dispozici jsou akumulátory různé kapacity, aby bylo možné se přizpůsobit různým provozním nárokům (obr. 20). Seznam akumulátorů homologovaných pro tento stroj je uveden v tabulce „Technické parametry“.

15.2 NABÍJEČKA AKUMULÁTORU

Zařízení, které se používá pro nabití akumulátoru: rychlé (obr. 21.A) a standardní (obr. 21.B).

15.3 VAK NA ULOŽENÍ AKUMULÁTORU

Zařízení, které umožňuje uložení dvou akumulátorů a dodává elektrický proud potřebný na provoz stroje. Dodává se s kabelem pro připojení ke stroji (obr. 1.L) a voličem (obr. 7.B), který umožňuje výběr jednoho ze dvou akumulátorů (poloha „1“ a „2“) a přepnutí do stavu „OFF“.

15.4 SIMULÁTOR AKUMULÁTORU

Zařízení, které, je-li zasunuto do úložného prostoru stroje, umožňuje použití batohu s akumulátorem.

DICHIARAZIONE CE DI CONFORMITÀ (Istruzioni Originali)
(Direttiva Macchine 2006/42/CE, Allegato II, parte A)

1. **La Società:** ST. S.p.A. – Via del Lavoro, 6 – 31033 Castelfranco Veneto (TV) – Italy
2. Dichiaro sotto la propria responsabilità, che la macchina: Tosasiepi ad Asta alimentata a batteria , taglio / regolarizzazione siepe

a) Tipo / Modello Base

MH 500 Li 48, MH 700 Li 48

b) Mese/Anno di costruzione

c) Matricola

d) Motore

a batteria

3. È conforme alle specifiche delle direttive:

- MD: 2006/42/EC
- e) Ente Certificatore: /
- f) Esame CE del tipo: /

- OND: 2000/14/EC, ANNEX V
- D. Lgs. 262/2002, ANNEX V (Italy)
- e) Ente Certificatore: /

- EMCD: 2014/30/EU
- RoHS II: 2011/65/EU - 2015/863/EU

4. Riferimento alle Norme armonizzate:

EN 60745-1:2009+A11:2010
EN 60745-2-15:2009+A1:2010
EN 62841-1:2015
EN 62841-4-2:2019
EN ISO 10517:2019
EN 50581:2012

EN 55014-1:2017
EN 55014-2:2015
EN 61000-3-2:2019
EN 61000-3-3:2013+A1:2019

	MH 500 Li 48	MH 700 Li 48	
g) Livello di potenza sonora misurato	89,1	89,9	dB(A)
h) Livello di potenza sonora garantito	92	92	dB(A)
k) Potenza installata	/	/	kW

n) Persona autorizzata a costituire il Fascicolo Tecnico:

ST. S.p.A.
Via del Lavoro, 6
31033 Castelfranco Veneto (TV) - Italia

o) Castelfranco V.to, 24.08.2020

CEO Stiga Group
Sean Robinson



<p>FR (Traduction de la notice originale)</p> <p>Declaration CE de Conformité (Machine Directive 2006/42/CE, Annexes II, partie A)</p> <p>1. La Société 2. Declares under its own responsibility that the machine: Télécharge sur perche à batterie, habillage/qualité de base a) Type / Modèle de Base b) Year of manufacture c) Serial number d) Motor / Batterie e. Est conforme aux prescriptions des directives f) Organisme de certification g) Examen CE del Tipo h) Niveau de puissance harmonisée i) Niveau de potencia sonora medido j) Potencia instalada k) Personne autorisée à établir le Dossier Technique o) Place and Date</p>	<p>EN (Translation of the original instruction)</p> <p>EC Declaration of Conformity (Machine Directive 2006/42/CE, Annex II, part A)</p> <p>1. The Company 2. Declares under its own responsibility that the Battery powered hand-held long reach hedge trimmer: hedge cutting/trimming a) Type / Model Base b) Year of manufacture c) Serial number d) Motor / Battery e. Is conform to directive specifications: f) EC examination of type g) Reference to harmonised Standards h) Sound power level measured i) Sound power level guaranteed k) Power installed l) Person authorised to create the Technical Folder o) Place and Date</p>	<p>DE (Übersetzung der Originalanleitungsung)</p> <p>EG-Konformitätserklärung (Maschinenrichtlinie 2006/42/EG, Anhang II, Teil A)</p> <p>1. Die Gesellschaft 2. Erklärt eigene Verantwortlichkeit, dass die Maschine: Batteriebetriebener Langstiel-Heckenschneidemaschine a) Typ / Basis-Modell b) Baujahr / Herstellungsdatum von Hecken c) Seriennummer d) Motor / Batterie e. Konform zu den folgenden Richtlinien entspricht: f) CE-Zertifizierung g) Referenz zu harmonisierten Standards h) Gemessene Schallleistung i) Garantierte Schalldatenleistung k) Installierte Leistung l) Person, der das technische Unterlagen erstellt werden: o) Ort und Datum</p>	<p>FR (Traduction de la notice originale)</p> <p>Declaration CE de Conformité (Directive Machine 2006/42/CE, Annexes II, partie A)</p> <p>1. La Société 2. Declares sous sa propre responsabilité que la machine: Telli-habre sur perche à batterie, habillage/qualité de base a) Type / Modèle de Base b) Year of manufacture c) Serial number d) Motor / Batterie e. Est conforme aux prescriptions des directives f) Examen CE del Tipo g) Niveau de puissance harmonisée h) Niveau de potencia sonora medido i) Potencia instalada j) Personne autorisée à établir le Dossier Technique o) Lieu et Date</p>	<p>EN (Translation of the original instruction)</p> <p>EC Declaration of Conformity (Machine Directive 2006/42/CE, Annex II, part A)</p> <p>1. The Company 2. Declares under its own responsibility that the machine: Battery powered hand-held long reach hedge trimmer: hedge cutting/trimming a) Type / Base Model b) Year of manufacture c) Serial number d) Motor / Battery-operated e. Is conform to directive specifications: f) CE marking g) Reference to harmonised Standards h) Sound power level measured i) Sound power level guaranteed k) Power installed l) Person authorised to create the Technical Folder o) Place and Date</p>	<p>DE (Übersetzung der Originalanleitungsung)</p> <p>EG-Konformitätserklärung (Maschinenrichtlinie 2006/42/EG, Anhang II, Teil A)</p> <p>1. Die Gesellschaft 2. Erklärt auf eigene Verantwortlichkeit, dass die Maschine: Batteriebetriebener Langstiel-Heckenschneidemaschine a) Typ / Basismodell b) Baujahr / Herstellungsdatum c) Seriennummer d) Motor / Batterie e. Den Anforderungen der folgenden Richtlinien entspricht: f) CE-Zertifizierung g) Referenz zu harmonisierten Normen h) Gemessene Schallleistung i) Garantierte Schalldatenleistung k) Installierte Leistung l) Person, der das technische Unterlagen erstellt werden: o) Ort und Datum</p>
<p>NL (Vertaling van de oorspronkelijke gebruiksaanwijzing)</p> <p>Verklaring omtrent de overeenstemming (Richtlijn Machines 2006/42/EG, Bijlage II, deel A)</p> <p>1. Het bedrijf 2. Verklaart onder zijn eigen verantwoordelijkheid dat de machine: Accu-aangedreven hand lang bereik snoeiapparaat met veiligheidshandvat a) Type / Basismodel b) Jaar of fabricatiedatum c) Seriennummer d) Motor accu e. Voldoet aan de specificaties van de richtlijn: f) CE-certificering g) Referentie naar de Geharmoniseerde normen h) Gemiddelde geluidvermogen i) Gegarandeerd geluidvermogen k) Geïnstalleerd vermogen l) Persoon gemachtigd de technische Dossier op te stellen en Datum</p>	<p>ES (Traducción del Manual Original)</p> <p>Declaración de Conformidad CE (Directiva Máquinas 2006/42/CE, Anexo II, parte A)</p> <p>1. La Empresa 2. Declara bajo su propia responsabilidad que la máquina: Cortadora de césped por batería, con protección de seguridad a) Tipo / Modelo Base b) Año de fabricación c) Número de serie d) Motor / Batería e. Cumplo con las especificaciones de las directivas: f) Es certificada g) Referencia a las Normas armonizadas h) Nivel medio de potencia sonora i) Nivel de potencia sonora garantizado k) Potencia instalada l) Persona autorizada a realizar el Manual Técnico o) Lugar y Fecha</p>	<p>PT (Tradução do manual original)</p> <p>Declaração CE de Conformidade (Diretiva de Máquinas 2006/42/CE, Anexo II, parte A)</p> <p>1. A Empresa 2. Declara sob a própria responsabilidade que a máquina: Cortadora com haste alimentada a bateria, com proteção de segurança a) Tipo / Modelo Base b) Ano de fabricação c) Número de série d) Motor / Bateria e. É conforme às especificações das diretivas: f) Exame CE del Tipo g) Referência às Normas harmonizadas h) Nível médio de potência sonora i) Nível de potência sonora garantido k) Potência instalada l) Pessoa autorizada a elaborar o Caderno Técnico o) Local e Data</p>	<p>NL (Vertaling van de oorspronkelijke gebruiksaanwijzing)</p> <p>Verklaring omtrent de overeenstemming (Richtlijn Machines 2006/42/EG, Bijlage II, deel A)</p> <p>1. Het bedrijf 2. Verklaart onder zijn eigen verantwoordelijkheid dat de machine: Accu-aangedreven hand lang bereik snoeiapparaat met veiligheidshandvat a) Type / Basismodel b) Jaar of fabricatiedatum c) Seriennummer d) Motor accu e. Voldoet aan de specificaties van de richtlijn: f) CE-certificering g) Referentie naar de Geharmoniseerde normen h) Gemiddelde geluidvermogen i) Gegarandeerd geluidvermogen k) Geïnstalleerd vermogen l) Persoon gemachtigd de technische Dossier op te stellen en Datum</p>	<p>ES (Traducción del Manual Original)</p> <p>Declaración de Conformidad CE (Directiva Máquinas 2006/42/CE, Anexo II, parte A)</p> <p>1. La Empresa 2. Declara bajo su propia responsabilidad que la máquina: Cortadora de césped por batería, con protección de seguridad a) Tipo / Modelo Base b) Año de fabricación c) Número de serie d) Motor / Batería e. Cumplo con las especificaciones de las directivas: f) Es certificada g) Referencia a las Normas armonizadas h) Nivel medio de potencia sonora i) Nivel de potencia sonora garantizado k) Potencia instalada l) Persona autorizada a realizar el Manual Técnico o) Lugar y Fecha</p>	<p>PT (Tradução do Manual Original)</p> <p>Declaração CE de Conformidade (Diretiva de Máquinas 2006/42/CE, Anexo II, parte A)</p> <p>1. A Empresa 2. Declara sob a própria responsabilidade que a máquina: Cortadora com haste alimentada a bateria, com proteção de segurança a) Tipo / Modelo Base b) Ano de fabrica c) Número de série d) Motor / Bateria e. É conforme às especificações das diretivas: f) Es certificada g) Referência às Normas harmonizadas h) Nível médio de potência sonora i) Nível de potência sonora garantido k) Potência instalada l) Pessoa autorizada a elaborar o Caderno Técnico o) Local e Data</p>
<p>EL (Μετάφραση του πρωτότυπου εγχειρίδιου)</p> <p>ΕΚ-Αξιόπιστη εγγύηση (Οδηγία Μηχανών 2006/42/ΕΚ, Παράρτημα II, μέρος Α)</p> <p>1. Η Εταιρεία 2. Δηλώνει υπεύθυνα ότι η μηχανή: Μηχανή κοπής χόρτου με μπαταρία, συσκευή ασφαλείας a) Τύπος / Βασικό μοντέλο b) Έτος κατασκευής c) Αριθμός σειράς d) Μотор / μπαταρία e. Συμμορφώνεται με τις προδιαγραφές της οδηγίας: f) Ολοκληρωμένη πιστοποίηση g) Αναφορά στις Οδηγίες αρμονισμένες h) Μέση ισχύς ηχητικής απόδοσης i) Διαβεβαιωμένη ισχύς ηχητικής απόδοσης k) Ισχύς εγκατεστημένη l) Άτομο εξουσιοδοτημένο να συντάξει το Τεχνικό Φακέλλο: o) Τόπος και Ημερομηνία</p>	<p>TR (Original Taramanın Tecrübesi)</p> <p>AT Uygunluk Beyanı (2006/42/CE Makine Direktifi, Ek II, bölüm A)</p> <p>1. Şirket 2. Şahid sorumluluğunda atında aşağıdaki makineyi: Batarya beslemeli Çukurluk Çiz Budama Makinesi a) Tip / Standart model b) Üretim yılı / yılı c) Seri numarası d) Motor / batarya e. CE direktiflerine uygundur f) CE sertifikasyonu g) Referanslar için Uyumlaştırılmış standartlar h) Ortalama ses gücü seviyesi i) Garantili ses gücü seviyesi k) Kurulmuş güç l) Yetkili Dosyayı oluşturmak yetkili kişi: o) Yer / Tarih</p>	<p>MK (Показ на отговорност за уграш)</p> <p>Декларација за уградност со ЕУ (Директива за машини 2006/42/ЕК, Анекс II, дел А)</p> <p>1. Компанијата 2. Јававам со сопствена одговорност дека машината: Акку-агондрано ручно долго-допахо сечеапарат со безбедносна заштита a) Тип / Стандарно модел b) Година на производња c) Серисниот број d) Мотор / батерија e. Усогласува со спецификациите на директивите: f) Тип CE наcertификација g) Референца на хармонизирани нормативи h) Средно вредност на звучна моќност i) Гарантисана вредност на звучна моќност k) Инсталирана моќност l) Лице овластено да составува на Техничкиот Фаскулт o) Место и датум</p>	<p>EL (Μετάφραση του πρωτότυπου εγχειρίδιου)</p> <p>ΕΚ-Αξιόπιστη εγγύηση (Οδηγία Μηχανών 2006/42/ΕΚ, Παράρτημα II, μέρος Α)</p> <p>1. Η Εταιρεία 2. Δηλώνει υπεύθυνα ότι η μηχανή: Μηχανή κοπής χόρτου με μπαταρία, συσκευή ασφαλείας a) Τύπος / Βασικό μοντέλο b) Έτος κατασκευής c) Αριθμός σειράς d) Μотор / μπαταρία e. Συμμορφώνεται με τις προδιαγραφές της οδηγίας: f) Ολοκληρωμένη πιστοποίηση g) Αναφορά στις Οδηγίες αρμονισμένες h) Μέση ισχύς ηχητικής απόδοσης i) Διαβεβαιωμένη ισχύς ηχητικής απόδοσης k) Ισχύς εγκατεστημένη l) Άτομο εξουσιοδοτημένο να συντάξει το Τεχνικό Φακέλλο: o) Τόπος και Ημερομηνία</p>	<p>TR (Original Taramanın Tecrübesi)</p> <p>AT Uygunluk Beyanı (2006/42/CE Makine Direktifi, Ek II, bölüm A)</p> <p>1. Şirket 2. Şahid sorumluluğunda atında aşağıdaki makineyi: Batarya beslemeli Çukurluk Çiz Budama Makinesi a) Tip / Standart model b) Üretim yılı / yılı c) Seri numarası d) Motor / batarya e. CE direktiflerine uygundur f) CE sertifikasyonu g) Referanslar için Uyumlaştırılmış standartlar h) Ortalama ses gücü seviyesi i) Garantili ses gücü seviyesi k) Kurulmuş güç l) Yetkili Dosyayı oluşturmak yetkili kişi: o) Yer / Tarih</p>	<p>MK (Показ на отговорност за уграш)</p> <p>Декларација за уградност со ЕУ (Директива за машини 2006/42/ЕК, Анекс II, дел А)</p> <p>1. Компанијата 2. Јававам со сопствена одговорност дека машината: Акку-агондрано ручно долго-допахо сечеапарат со безбедносна заштита a) Тип / Стандарно модел b) Година на производња c) Серисниот број d) Мотор / батерија e. Усогласува со спецификациите на директивите: f) Тип CE наcertификација g) Референца на хармонизирани нормативи h) Средно вредност на звучна моќност i) Гарантисана вредност на звучна моќност k) Инсталирана моќност l) Лице овластено да составува на Техничкиот Фаскулт o) Место и датум</p>

IT • Il contenuto e le immagini del presente manuale d'uso sono stati realizzati per conto di ST. S.p.A. e sono tutelati da diritto d'autore – È vietata ogni riproduzione o alterazione anche parziale non autorizzata del documento.

BG • Съдържанието и изображенията в настоящото ръководство са извършени за ST. S.p.A. и са защитени с авторски права – Забранява се всяко неотризирано възпроизвеждане или промяна, дори и отчасти на документа.

BS • Sadržaj i slike iz ovog korisničkog priručnika napravljeni su isključivo za ST. S.p.A. i zaštićeni su autorskim pravima – zabranjena je svaka neovlaštena reprodukcija ili izmjena dokumenta, djelomično ili u potpunosti.

CS • Obsah a obrázky v tomto návodu k použití byly zpracovány jménem společnosti ST. S.p.A. a jsou chráněny autorským právem – Reprodukce či nepovolené pozměňování tohoto dokumentu, a to i částečné, je zakázáno.

DA • Indhold og illustrationer i denne vejledning er blevet skabt på vegne af ST. S.p.A. og er beskyttet af ophavsret – Enhver gengivelse eller ændring, også delvis, af dokumentet uden autorisation hertil er forbudt.

DE • Inhalt und Bilder dieser Bedienungsanleitung wurden im Namen von ST. S.p.A. erstellt und sind urheberrechtlich geschützt – Jede nicht genehmigte Vervielfältigung oder Veränderung, auch auszugsweise, dieses Dokuments ist verboten.

EL • Το περιεχόμενο και οι εικόνες στο παρόν εγχειρίδιο χρήσης δημιουργήθηκαν για λογαριασμό της εταιρείας ST. S.p.A. και προστατεύονται από πνευματικά δικαιώματα – Απαγορεύεται οποιαδήποτε αναπαραγωγή ή τροποποίηση, έστω και μερική, του εγχειρίδιου χωρίς έγκριση.

EN • The content and images in this User Manual were produced expressly for ST. S.p.A. and are protected by copyright – any unauthorised reproduction or modification to the document, either partially or in full, is prohibited.

ES • El contenido y las imágenes del presente manual de uso han sido creados por ST. S.p.A. y están protegidos por los derechos de autor – Se prohíbe toda reproducción o modificación, incluso parcial, no autorizada del documento.

ET • Käesoleva kasutusjuhendi sisu ja kujutised on toodetud konkreetselt ettevõttele ST. S.p.A. ja neile rakendub autoriõigusseseadus – dokumendi igasugune osaline või täielik ilma loata reprodutseerimine või muutmine on keelatud.

FI • Tämän käyttöoppaan sisältö ja kuvat on valmistettu ST. S.p.A. -yhtiön toimesta ja niitä suojaa tekijänoikeuslaki. – Asiakirjan kaikenlainen kopioiminen tai muuttaminen, osittainkin, on kielletty ilman erityistä lupaa.

FR • Le contenu et les images du présent manuel d'utilisation ont été réalisés pour le compte de ST. S.p.A. et sont protégés par un droit d'auteur – Toute reproduction ou modification non autorisée, même partielle, du document, est interdite.

HR • Sadržaj i slike u ovom priručniku za uporabu izrađeni su za tvrtku ST. S.p.A. te su obuhvaćeni autorskim pravima – Zabranjuje se neovlašteno umnožavanje ili prilagodba, djelomična ili u cijelosti, ovog dokumenta.

HU • Ennek a használati útmutatónak a tartalma és a benne szereplő képek kizárólag a ST. S.p.A. számára készültek és szerzői joggal védettek – tilos a dokumentum bármely részének vagy egészének engedély nélküli sokszorosítása és módosítása.

LT • Šio naudotojų vadovo turinys ir paveikslėliai skirti tik „ST. S.p.A.“ ir yra saugomi autorių teisėmis – dokumentą atgaminti ar modifikuoti, visiškai arba iš dalies, yra draudžiami.

LV • Šis lietotāja rokasgrāmatas saturs un attēli ir veidoti tikai ST. S.p.A. un ir aizsargāti ar autortiesībām. Jebkāda dokumenta vai tā daļas prettiesiska kopēšana vai pārveide ir stingri aizliegta.

MK • Содржината и сликите во Упатството за корисникот се подготвени исклучиво за ST. S.p.A. и се заштитени со авторски права – забрането е секое делумно или целосно неовластено репродуцирање или измена на документот.

NL • De inhoud en de afbeeldingen van deze gebruikshandleiding werden gerealiseerd voor rekening van ST. S.p.A. en zijn beschermd door het auteursrecht – Elke niet-geautoriseerde reproductie of wijziging, ook gedeeltelijke, van het document is verboden.

NO • Innholdet og bildene i denne brukerveiledningen er utført på oppdrag fra ST. S.p.A. og er beskyttet ved opphavsrett – Enhver gjengivelse eller endring, selv kun delvis, er forbudt.

PL • Treść oraz ilustracje zawarte w niniejszej instrukcji obsługi powstały na zlecenie spółki ST. S.p.A. i są chronione prawami autorskimi – Zabrania się wszelkiego kopiowania bądź modyfikowania, także częściowego, niniejszego dokumentu bez uzyskania stosownej zgody.

PT • As imagens e os conteúdos contidos no presente Manual do Utilizador foram expressamente criados para uso exclusivo da ST. S.p.A., encontrando-se protegidos por direitos de autor. Qualquer tipo de reprodução ou alteração, parcial ou integral, não autorizadas deste Manual estão expressamente proibidas.

RO • Conținutul și imaginile din manualul de utilizare de față au fost realizate în numele ST. S.p.A. și sunt protejate de drepturi de autor – Este interzisă orice reproducere sau modificare chiar și parțială neautorizată a documentului.

RU • Тесты и изображения, содержащиеся в настоящем руководстве, были созданы в интересах ST. S.p.A. и защищены авторскими правами – Любое несанкционированное воспроизведение или изменение документа запрещено.

SK • Obsah a obrázky v tomto návode na používanie boli spracované menom spoločnosti ST. S.p.A. a sú chránené autorským právom – Reprodukcie či nepovolené pozměňovanie tohto dokumentu, a to aj čiastočné, je zakázané.


SL • Vsebine in slike v tem uporabniškem priručniku so izdelane za podjetje ST. S.p.A. in so zaščitene z avtorskimi pravicami – vsakršno nepooblaščenno razmnoževanje ali spreminjanje dokumenta, v celoti ali delno, je prepovedano.

SR • Sadržaj i slike ovog priručnika za upotrebu su napravljeni u ime ST. S.p.A. i zaštićeni su autorskim pravima – Zabranjena je svaka potpuna ili delimična reprodukcija ili izmena dokumenta bez odobrenja.

SV • Innehållet och bilderna i denna användarhandbok har framställts för ST. S.p.A. och skyddas av upphovsrätt – all form av reproduktion eller ändring, även partiell, som inte auktoriserats är förbjuden.

TR • Bu Kullanıcı Kilavuzundaki içerik ve resimler açığa ST. S.p.A. için üretilmiştir ve telif hakkı ile korunmaktadır – dokümanın izinsiz olarak tamamen ya da kısmen herhangi bir şekilde çoğaltılması ya da dağıtılması yasaktır.



.....	 LWA dB
Type:	
Art.N -s/n	
CE	

ST. S.p.A.

Via del Lavoro, 6

31033 Castelfranco Veneto (TV) ITALY