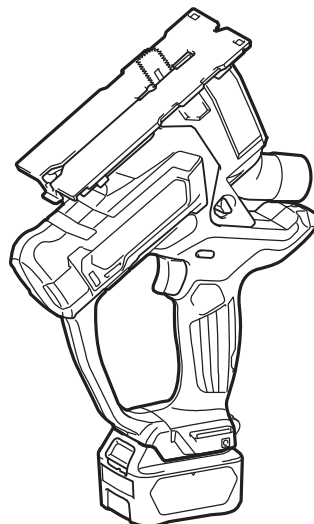
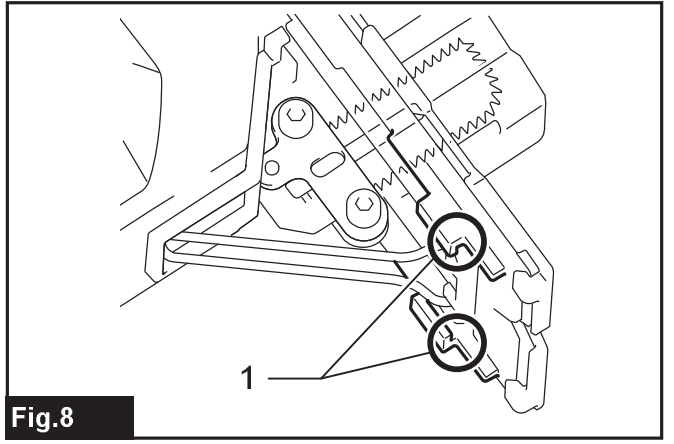
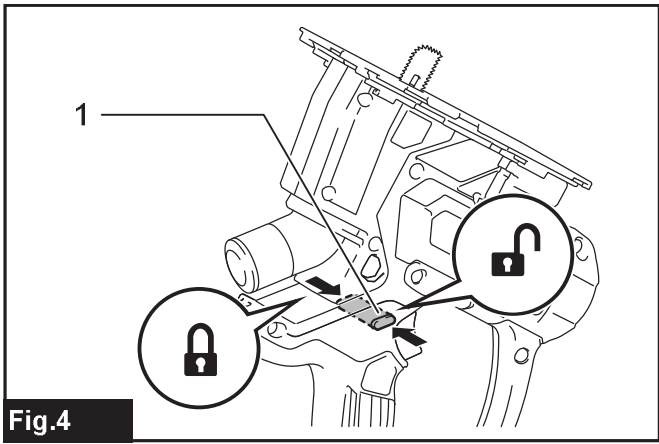
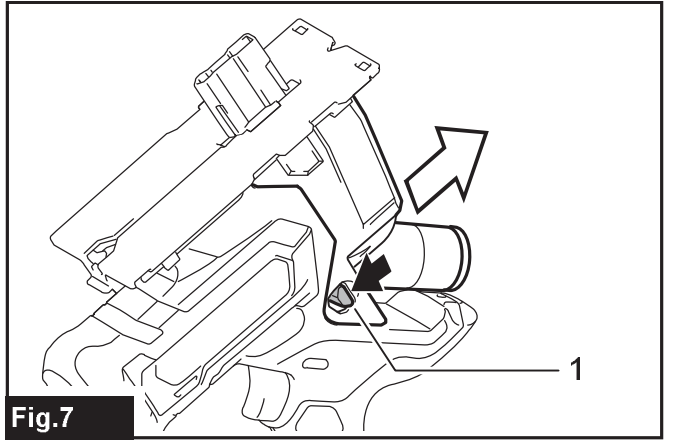
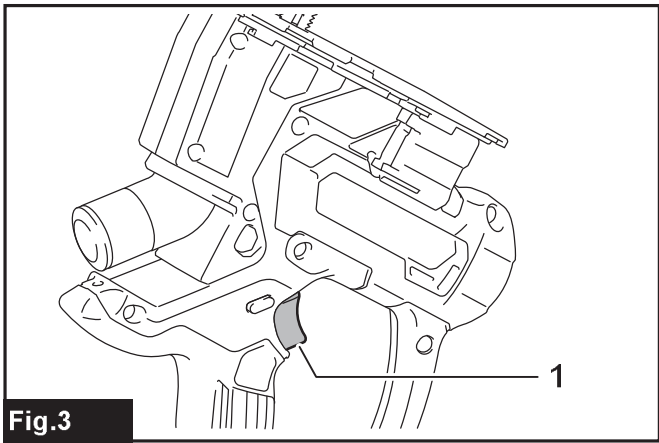
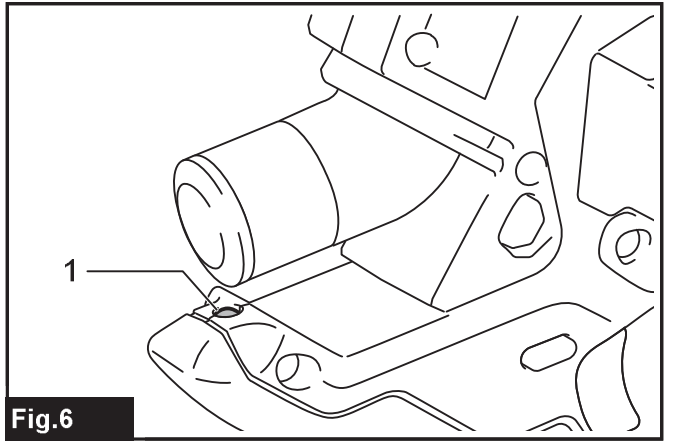
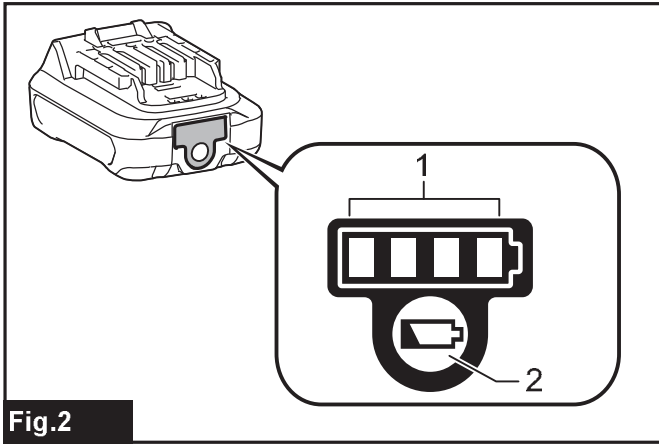
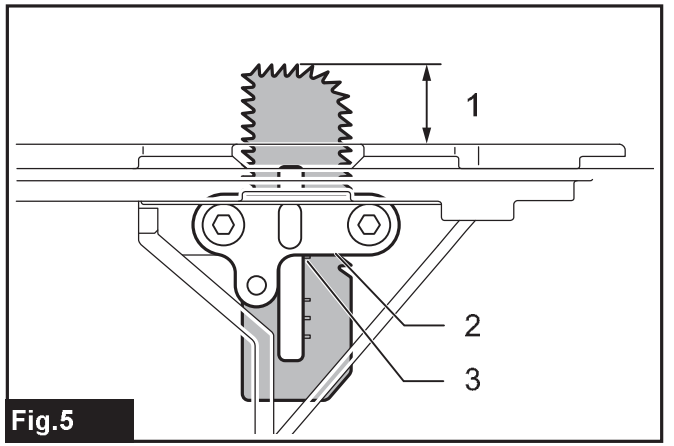
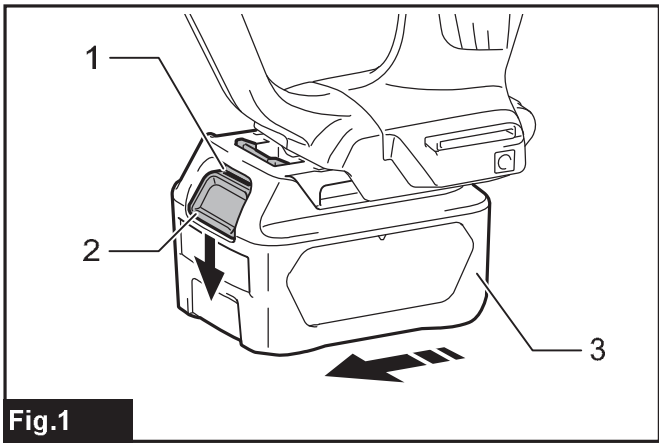




<b>EN</b>	<b>Cordless Drywall Saw</b>	<b>INSTRUCTION MANUAL</b>	<b>5</b>
<b>PL</b>	<b>Akumulatorowa pilarka do płyt K-G</b>	<b>INSTRUKCJA OBSŁUGI</b>	<b>10</b>
<b>HU</b>	<b>Akkumulátoros szárazfal fűrész</b>	<b>HASZNÁLATI KÉZIKÖNYV</b>	<b>16</b>
<b>SK</b>	<b>Akumulátorová píla na sadrokartón</b>	<b>NÁVOD NA OBSLUHU</b>	<b>21</b>
<b>CS</b>	<b>Akumulátorová píla na sádrokarton</b>	<b>NÁVOD K OBSLUZE</b>	<b>26</b>
<b>UK</b>	<b>Бездротова пила для гіпсокартону</b>	<b>ІНСТРУКЦІЯ З ЕКСПЛУАТАЦІЇ</b>	<b>31</b>
<b>RO</b>	<b>Ferăstrău cu acumulator pentru perete de rigips</b>	<b>MANUAL DE INSTRUCȚIUNI</b>	<b>37</b>
<b>DE</b>	<b>Akku-Gipskartonsäge</b>	<b>BETRIEBSANLEITUNG</b>	<b>42</b>

## SD100D





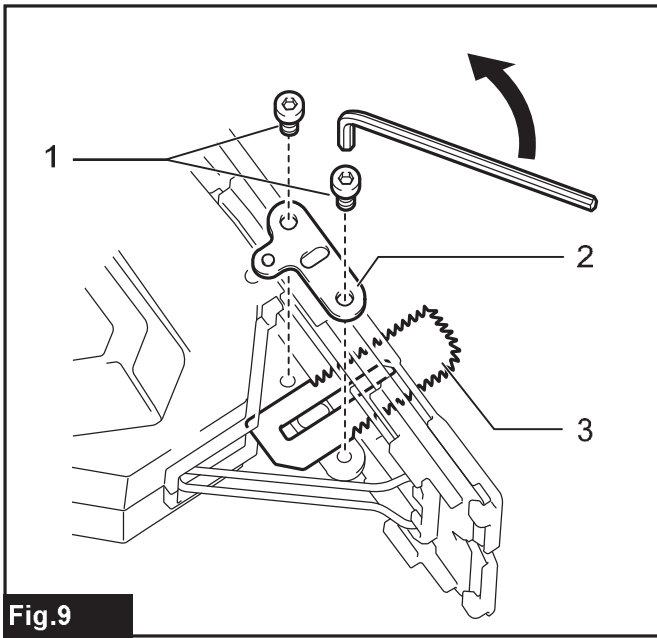


Fig.9

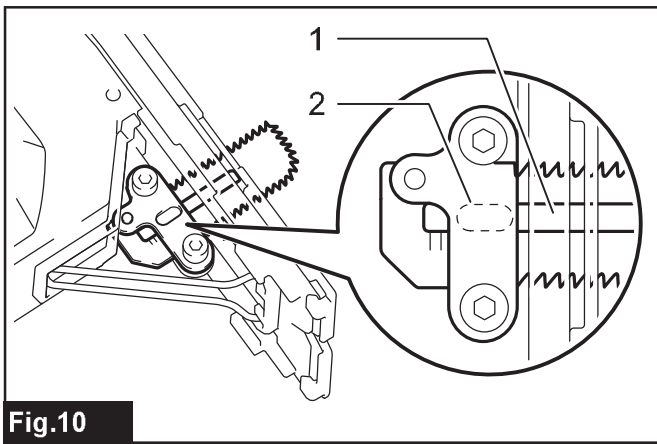


Fig.10

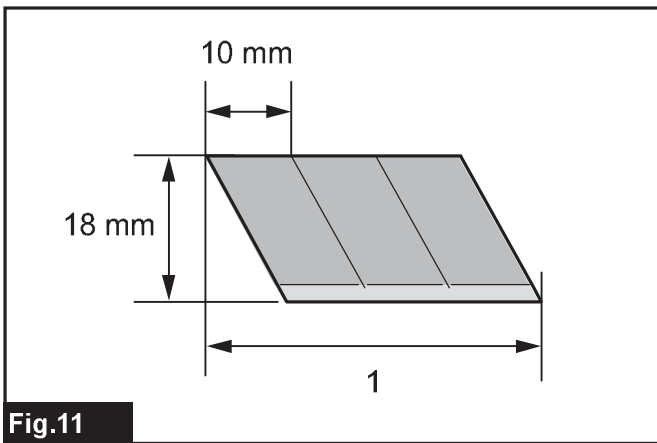


Fig.11

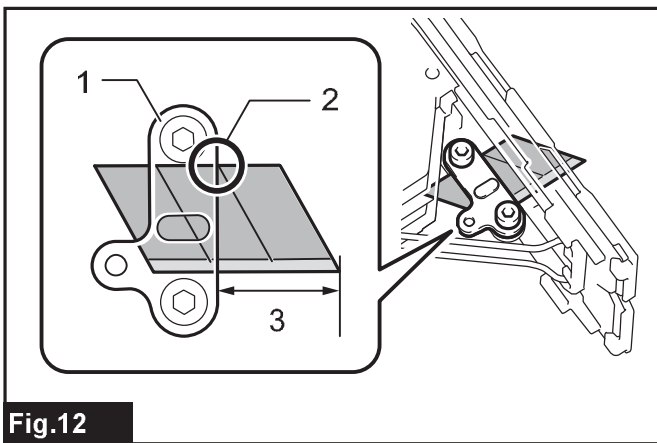


Fig.12

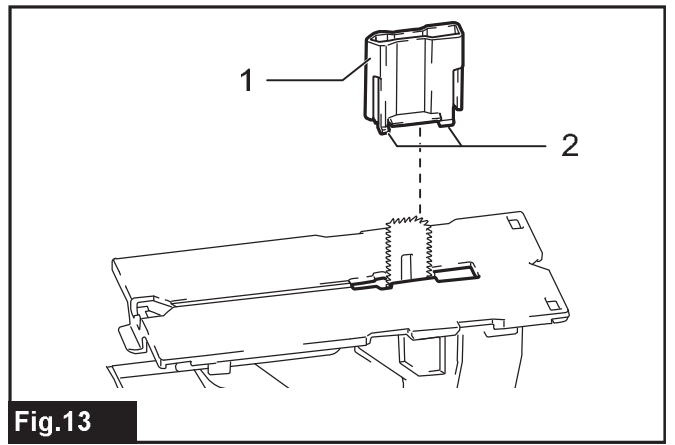


Fig.13

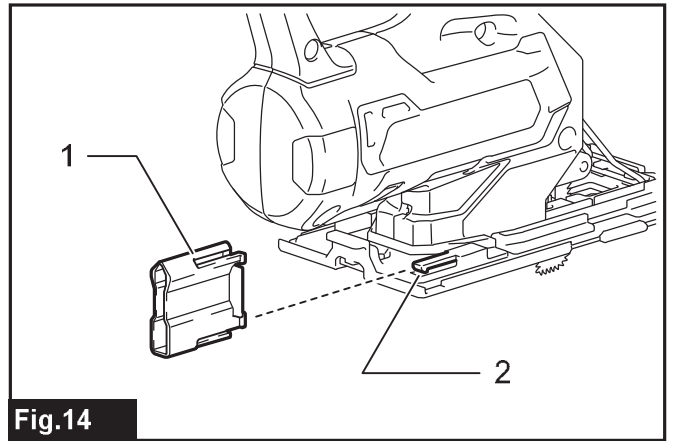


Fig.14

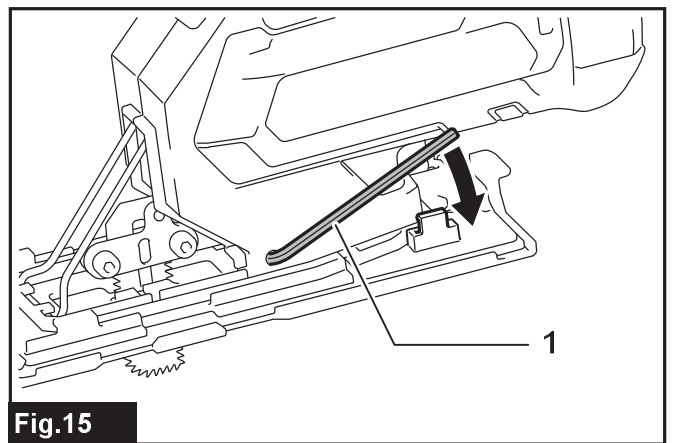


Fig.15

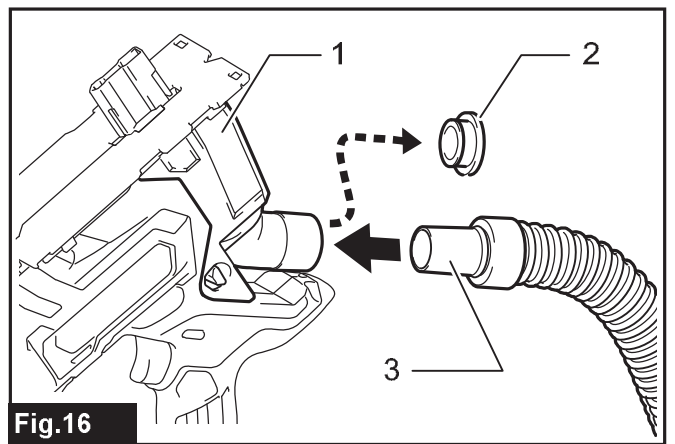
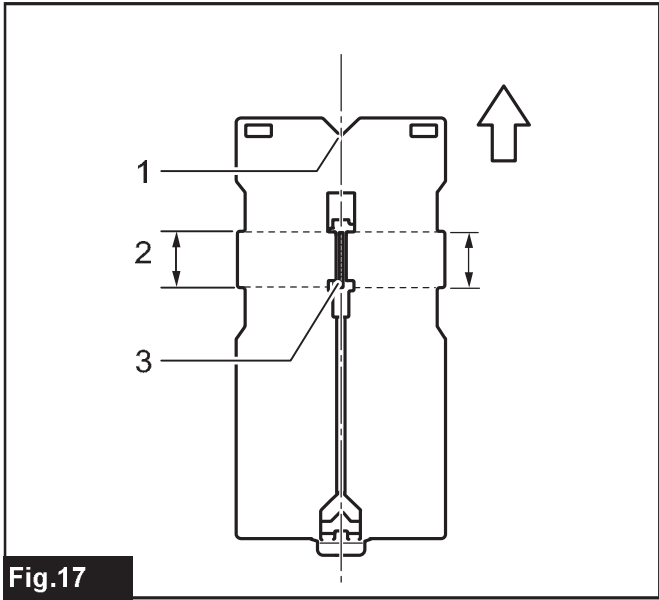
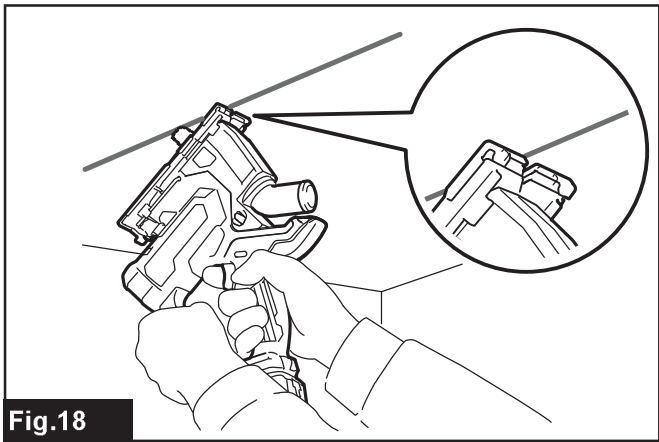


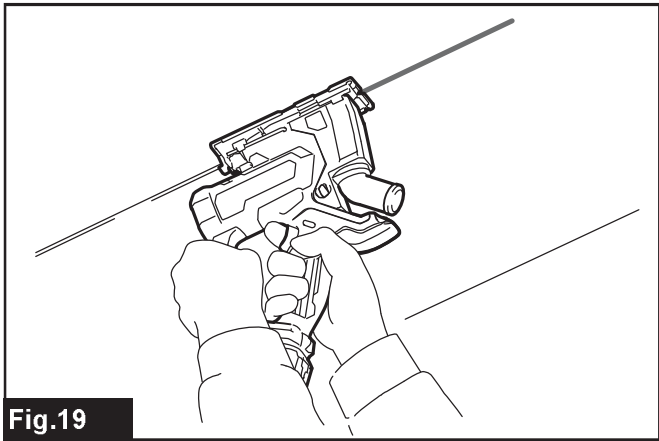
Fig.16



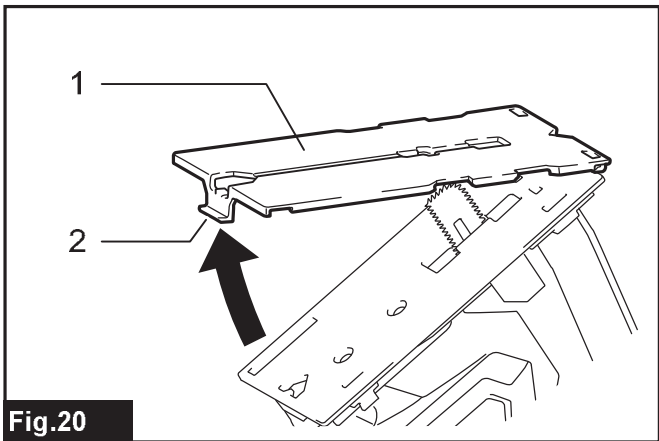
**Fig.17**



**Fig.18**



**Fig.19**



**Fig.20**

## SPECIFIKACE

Model:	SD100D	
Délka zdvihu	6 mm	
Počet zdvihů za minutu	0–6 000 min <sup>-1</sup>	
Maximální kapacita řezání	Sádrokarton	30 mm
	Dřevo	15 mm
Jmenovité napětí	10,8 V DC	
Standardní akumulátory	BL1015, BL1020B	BL1040B
Celková délka	239 mm	248 mm
Hmotnost netto	1,5 kg	1,6 kg

- Vzhledem k neustálému výzkumu a vývoji zde uvedené technické údaje podléhají změnám bez upozornění.
- Technické údaje a akumulátor se mohou v různých zemích lišit.
- Hmotnost s akumulátorem dle EPTA – Procedure 01/2003

### Účel použití

Tento nástroj je určen k zapichovacímu řezání sádrokartonu. Při použití vhodného pilového listu je také možné řezat dřevo.

### Hlučnost

Typická vážená hladina hluku (A) určená podle normy 60745-2-11:

Hladina akustického tlaku ( $L_{pA}$ ): 77 dB(A)

Nejistota (K): 3 dB(A)

Hladina hluku při práci může překročit hodnotu 80 dB (A).

**VAROVÁNÍ:** Používejte ochranu sluchu.

### Vibrace

Celková hodnota vibrací (vektorový součet tří os) určená podle normy 60745-2-11:

Pracovní režim: řezání sádrokartonu (tloušťka 30 mm)

Emise vibrací ( $a_{h1}$ ): 3,0 m/s<sup>2</sup>

Nejistota (K): 1,5 m/s<sup>2</sup>

Pracovní režim: řezání dřevotřískové desky (tloušťka 15 mm)

Emise vibrací ( $a_{h1}$ ): 5,5 m/s<sup>2</sup>

Nejistota (K): 1,5 m/s<sup>2</sup>

**POZNÁMKA:** Hodnota deklarovaných emisí vibrací byla změřena standardní zkušební metodou a dá se použít k porovnání nářadí mezi sebou.

**POZNÁMKA:** Hodnotu deklarovaných emisí vibrací lze také použít k předběžnému posouzení míry expozice vibracím.

**VAROVÁNÍ:** Emise vibrací při používání elektrického nářadí ve skutečnosti se mohou od hodnoty deklarovaných emisí vibrací lišit v závislosti na způsobech použití nářadí.

**VAROVÁNÍ:** Nezapomeňte stanovit bezpečnostní opatření na ochranu obsluhy podle odhadu expozice ve skutečných podmínkách použití. (Vezměte přitom v úvahu všechny části provozního cyklu, tj. kromě doby zátěže například doby, kdy je nářadí vypnuté a kdy běží naprázdno.)

### Prohlášení ES o shodě

*Pouze pro evropské země*

Prohlášení ES o shodě je obsaženo v Příloze A tohoto návodu k obsluze.

## BEZPEČNOSTNÍ VÝSTRAHY

### Obecná bezpečnostní upozornění k elektrickému nářadí

**VAROVÁNÍ:** Přečtěte si všechny bezpečnostní výstrahy i pokyny a prohlédněte si ilustrace a specifikace dodané k tomuto elektrickému nářadí. Nedodržení všech níže uvedených pokynů může vést k úrazu elektrickým proudem, požáru či vážnému zranění.

### Všechna upozornění a pokyny si uschovejte pro budoucí potřebu.

Pojem „elektrické nářadí“ v upozorněních označuje elektrické nářadí, které se zapojuje do elektrické sítě, nebo elektrické nářadí využívající akumulátory.

## Výstraha k akumulátorové pile na sádrokarton

1. Při práci v místech, kde může dojít ke kontaktu nástrojů z příslušenství se skrytým elektrickým vedením, držte elektrické nářadí za izolované části držadel. Nástroje z příslušenství mohou při kontaktu s vodičem pod napětím přenést proud do nechráněných částí nářadí a obsluha může utrpět úraz elektrickým proudem.
2. Uchytěte a podepřete obrobek na stabilní podložce pomocí svorek nebo jiným praktickým způsobem. Budete-li obrobek držet rukama nebo opřený o vlastní tělo, bude nestabilní a může dojít ke ztrátě kontroly.
3. Vždy používejte ochranné brýle. Běžné dioptrické nebo sluneční brýle NEJSOU ochranné brýle.
4. Neřežte hřebíky. Před zahájením provozu zkontrolujte, zda se v obrobku nenacházejí hřebíky a případně je odstraňte.
5. Neřežte příliš velké obrobky.
6. Před řezáním zkontrolujte, zda se za obrobkem nachází dostatečný volný prostor, aby pilový list nenařazil na podlahu, pracovní stůl apod.
7. Držte nářadí pevně.
8. Před zapnutím spínače se ujistěte, zda kotouč není v kontaktu s obrobkem.
9. Udržujte ruce mimo pohyblivé díly.
10. Nenechávejte nářadí běžet bez dozoru. S nářadím pracujte, jen když je držíte v rukou.
11. Před vytažením pilového listu z obrobku vždy nářadí vypněte a počkejte, dokud se pilový list zcela nezastaví.
12. Po ukončení práce se nedotýkejte pilového listu ani obrobku, neboť mohou dosahovat velmi vysokých teplot a způsobit popáleniny.
13. Nástroj zbytečně nespouštějte naprázdno.
14. Některé materiály obsahují chemikálie, které mohou být jedovaté. Dávejte pozor, abyste nevdechovali prach nebo nedocházelo ke kontaktu s kůží. Dodržujte bezpečnostní pokyny dodavatele materiálu.
15. Vždy používejte protiprachovou masku / respirátor odpovídající použití a materiálu, se kterým pracujete.

## TYTO POKYNY USCHOVEJTE.

**VAROVÁNÍ:** NEDOVOLTE, aby pohodlnost nebo pocit znalosti výrobku (získaný na základě předchozího použití) vedl k zanedbání dodržování bezpečnostních pravidel platných pro tento výrobek. NESPRÁVNÉ POUŽÍVÁNÍ či nedodržení bezpečnostních pravidel uvedených v tomto návodu k obsluze může způsobit vážné zranění.

## Důležitá bezpečnostní upozornění pro akumulátor

1. Před použitím akumulátoru si přečtěte všechny pokyny a varovné symboly na (1) nabíječce, (2) akumulátoru a (3) výrobku využívajícím akumulátor.

2. Akumulátor nerozebírejte.
3. Pokud se příliš zkrátí provozní doba akumulátoru, přerušete okamžitě práci. V opačném případě existuje riziko přehřívání, popálení nebo dokonce výbuchu.
4. Budou-li vaše oči zasaženy elektrolytem, vypláchněte je čistou vodou a okamžitě vyhledejte lékařskou pomoc. Může dojít ke ztrátě zraku.
5. Akumulátor nezkratujte:
  - (1) Nedotýkejte se svorek žádným vodivým materiálem.
  - (2) Neskladujte akumulátor v nádobě s jinými kovovými předměty, jako jsou hřebíky, mince, apod.
  - (3) Nevystavuje akumulátor vodě a dešti. Zkrat akumulátoru může způsobit velký průtok proudu, přehřátí, možné popálení a dokonce i poruchu.
6. Neskladujte nářadí a akumulátor na místech, kde může teplota překročit 50 °C (122 °F).
7. Nespalujte akumulátor, ani když je vážně poškozen nebo úplně opotřeben. Akumulátor může v ohni vybuchnout.
8. Dávejte pozor, abyste akumulátor neupustili ani s ním nenaráželi.
9. Nepoužívejte poškozené akumulátory.
10. Obsažené lithium-iontové akumulátory podléhají právním požadavkům na nebezpečné zboží.

V případě komerční přepravy například externími dopravci je třeba dodržet zvláštní požadavky na balení a značení.  
Pro přípravu zboží k přepravě je nutná konzultace s odborníkem na nebezpečný materiál. Dodržujte také případné podrobnější národní předpisy. Odkryté kontakty přelepte izolační páskou či jinak zakryjte a akumulátory zabalte tak, aby se v balení nemohly pohybovat.
11. Při likvidaci akumulátoru postupujte podle místních předpisů.

## TYTO POKYNY USCHOVEJTE.

**UPOZORNĚNÍ:** Používejte pouze originální akumulátory Makita. Používání neoriginálních nebo upravených akumulátorů může způsobit explozi akumulátoru a následný požár, zranění a jiné poškození. Zaniká tím také záruka společnosti Makita na nářadí a nabíječku Makita.

## Tipy k zajištění maximální životnosti akumulátoru

1. Akumulátor nabíjte dříve, než dojde k jeho úplnému vybití. Pokud si povšimnete sníženého výkonu nářadí, vždy jej zastavte a dobijte akumulátor.
2. Nikdy nenabíjejte úplně nabitý akumulátor. Přebíjení zkracuje životnost akumulátoru.
3. Akumulátor dobíjejte při pokojové teplotě od 10 °C do 40 °C (50 °F až 104 °F). Před nabíjením nechejte horký akumulátor zchladnout.

## POPIS FUNKCÍ

**⚠ UPOZORNĚNÍ:** Před nastavováním nářadí nebo kontrolou jeho funkce se vždy přesvědčte, zda je vypnuté a je vyjmutý akumulátor.

## Nasazení a sejmутí akumulátoru

**⚠ UPOZORNĚNÍ:** Před nasazením či sejmутím akumulátoru nářadí vždy vypněte.

**⚠ UPOZORNĚNÍ:** Při nasazování či snímání akumulátoru pevně držte nářadí i akumulátor. V opačném případě vám může nářadí nebo akumulátor vyklouznout z rukou a mohlo by dojít k jejich poškození či ke zranění.

► **Obr.1:** 1. Červený indikátor 2. Tlačítko 3. Akumulátor

Chcete-li akumulátor sejmout, vysuňte jej se současným přesunutím tlačítka na přední straně akumulátoru.

Při nasazování akumulátoru vyrovnejte jazýček na bloku akumulátoru s drážkou v krytu a zasuňte akumulátor na místo. Akumulátor zasuňte na doraz, až zacvakne na své místo. Není-li tlačítko zcela zajištěno, uvidíte na jeho horní straně červený indikátor.

**⚠ UPOZORNĚNÍ:** Akumulátor zasunujte vždy zcela tak, aby nebyl červený indikátor vidět. Jinak by mohl akumulátor ze zařízení vypadnout a způsobit zranění obsluze či přihlížejícím osobám.

**⚠ UPOZORNĚNÍ:** Akumulátor nenasazujte násilím. Nelze-li akumulátor zasunout snadno, nevkládáte jej správně.

## System ochrany akumulátoru

Nářadí je vybaveno systémem ochrany akumulátoru. Tento systém automaticky přerušuje napájení motoru, což prodlužuje životnost akumulátoru. Budou-li nářadí nebo akumulátor vystaveny některé z níže uvedených podmínek, nářadí se během provozu automaticky vypne:

### Přetížení:

S nářadím se pracuje takovým způsobem, že dochází k odběru mimořádně vysokého proudu. V takové situaci nářadí vypne a ukončí činnost, při níž došlo k přetížení nářadí. Potom nářadí zapnete a obnovíte činnost.

Jestliže se nářadí nespustí, došlo k přehřátí akumulátoru. V takovém případě nechte akumulátor před opětovným zapnutím nářadí vychladnout.

### Nízké napětí akumulátoru:

Zbývající kapacita akumulátoru je příliš nízká a nářadí nebude fungovat. Po spuštění nářadí se motor znovu rozeběhne, avšak brzy se zastaví. V takovém případě vyjměte akumulátor a dobijte jej.

## Indikace zbývající kapacity akumulátoru

*Pouze pro akumulátory s diodovým ukazatelem*

► **Obr.2:** 1. Kontrolky 2. Tlačítko kontroly

Stisknutím tlačítka kontroly na akumulátoru zjistíte zbývající kapacitu akumulátoru. Kontrolky indikátoru se na několik sekund rozsvítí.

Kontrolky		Zbývající kapacita
Svítil	Nesvítil	
		75 % až 100 %
		50 % až 75 %
		25 % až 50 %
		0 % až 25 %

**POZNÁMKA:** Kapacita udávaná indikátorem se může mírně lišit od skutečné kapacity v závislosti na podmínkách používání a teplotě prostředí.

## Používání spouště

► **Obr.3:** 1. Spoušť

**⚠ UPOZORNĚNÍ:** Před vložením akumulátoru do nářadí vždy zkontrolujte správnou funkci spouště, a zda se po uvolnění vrací do vypnuté polohy.

Chcete-li nářadí uvést do chodu, stačí stisknout spoušť. Otáčky nářadí se zvyšují zvyšováním tlaku na spoušť. Chcete-li nářadí vypnout, uvolněte spoušť.

K zamezení náhodného stisknutí spouště je zařízení vybaveno zajišťovacím tlačítkem spouště. Nářadí spustíte stlačením zajišťovacího tlačítka spouště ze strany a stisknutím spouště. Po použití vždy zamáčkněte zajišťovací tlačítko ze strany .

► **Obr.4:** 1. Zajišťovací tlačítko

**⚠ UPOZORNĚNÍ:** Pokud nářadí nepoužíváte, zablokujte spoušť ve vypnuté poloze stisknutím zajišťovacího tlačítka ze strany .

## Nastavení hloubky řezu

Hloubka řezu odpovídá měřítku na pilovém listu. Povolte šroub na držáku pilového listu, aby se pilový list mohl volně pohybovat. Vyrovnejte příslušnou značku měřítka na pilovém listu se spodní hranou držáku pilového listu. Potom dotáhněte šrouby.

► **Obr.5:** 1. Hloubka řezu 2. Spodní hrana držáku pilového listu 3. Měřítka na pilovém listu

Maximální hloubka řezu závisí na typu pilového listu. Vždy používejte pilový list určený k řezání příslušného materiálu.

Typ pilového listu	Max. hloubka řezu
Pro sádrokarton	30 mm
Pro dřevo	15 mm

## Světlo LED

**⚠ UPOZORNĚNÍ:** Nedívejte přímo do světla nebo jeho zdroje.

Při stisknutí spouště se rozsvítí světlo. Světlo svítí po celou dobu stisknutí spouště. Světlo zhasne přibližně za 10 sekund po uvolnění spouště.

► **Obr.6:** 1. Světlo

**POZNÁMKA:** K otření nečistot ze skla světla použijte suchý hadřík. Dbejte, abyste sklo světla nepoškrábali. Mohlo by dojít ke snížení svítivosti.

## SESTAVENÍ

**⚠ UPOZORNĚNÍ:** Před prováděním jakýchkoli prací na náradí se vždy přesvědčte, zda je vypnuté a je vyjmutý akumulátor.

## Sejmutí sběrače prachu

**⚠ UPOZORNĚNÍ:** Nástroj nikdy nepoužívejte bez sběrače prachu. Prach může vniknout do očí a poškodit zrak.

Chcete-li sejmut sběrač prachu, podržte nástroj za rukojeť a zatáhněte zpět jazýčky na nástroji. Jazýčky zatáhněte na obou stranách nástroje současně.

► **Obr.7:** 1. Jazýček

Při instalaci sběrače prachu vyrovnejte s okrajem drážky na základně.

► **Obr.8:** 1. Drážka

## Výměna pilového listu na sádrokarton

**⚠ UPOZORNĚNÍ:** Vždy očistěte všechny třísky a cizí materiál přilnutý na pilovém listu nebo držáku pilového listu. V opačném případě může dojít k nedostatečnému upnutí listu a následnému vážnému zranění.

**⚠ UPOZORNĚNÍ:** Bezprostředně po skončení práce se nedotýkejte pilového listu ani obrobku. Mohou být velmi horké a mohly by způsobit popáleniny kůže.

**⚠ UPOZORNĚNÍ:** Ujistěte se, zda je pilový list pevně nasazen. Nedostatečné upnutí listu může vést k jeho zlomení nebo vážnému zranění.

1. Sejměte sběrač prachu.
  2. Šestihranným klíčem vyšroubujte šrouby na držáku pilového listu.
- **Obr.9:** 1. Šrouby 2. Držák pilového listu 3. Pilový list

3. Nasadte nový pilový list podle obrázku. Dbejte, aby zaoblený okraj pilového listu směřoval dopředu. Usadte výstupek na držáku pilového listu do štěrbin v pilovém listu.

► **Obr.10:** 1. Štěrba 2. Výstupek (na opačné straně držáku)

4. Nastavte hloubku řezu a poté utáhněte šrouby.

5. Nasadte sběrač prachu.

## Montáž odlamovacího pilového listu

**⚠ UPOZORNĚNÍ:** Vždy používejte odlamovací pilový list s určenou délkou, šířkou a tloušťkou. Nesprávně namontovaný odlamovací pilový list může prasknout. Prasklý pilový list může odlétnout a způsobit úraz.

S tímto nástrojem je možné používat také odlamovací pilové listy. Použijte 3 segmentový odlamovací pilový list se šířkou 18 mm a tloušťkou 0,5 mm. Maximální hloubka řezu při řezání sádrokartonu je 12,5 mm.

► **Obr.11:** 1. Tři segmenty odlamovacího pilového listu

1. Povolte šrouby na držáku pilového listu. Otočte držák pilového listu tak, aby výstupek směřoval ven.

2. Vložte odlamovací pilový list s ostrým okrajem směřujícím dopředu.

3. Zajistěte odlamovací pilový list v poloze, ve které se konec prvního segmentu dotýká okraje držáku pilového listu, jak ukazuje obrázek.

► **Obr.12:** 1. Držák pilového listu 2. Konec prvního segmentu odlamovacího pilového listu 3. Přípustná řezná délka

## Nasazení krytu pilového listu

**⚠ UPOZORNĚNÍ:** Pokud není nástroj používán, vždy nasadte kryt pilového listu. Nechráněný pilový list může způsobit úraz nebo může dojít k poškození pilového listu.

Nasadte kryt pilového listu na pilový list tak, aby se háčky zachytily v krytu základny. Při nasazování krytu pilového listu dodržujte jeho správný směr; širší háček směřuje k přední straně nástroje. Při snímání krytu pilového listu jej stiskněte z obou stran a zdvihněte.

► **Obr.13:** 1. Kryt pilového listu 2. Háček

Při používání nástroje nasuňte kryt pilového listu do háčku na základně, jak ukazuje obrázek, dokud nezaklapne.

► **Obr.14:** 1. Kryt pilového listu 2. Háček

## Uložení šestihranného klíče

Není-li používán, uložte šestihranný klíč, jak je ilustrováno na obrázku. Předědte tak jeho ztrátě.

► **Obr.15:** 1. Šestihranný klíč



## Připojení odsavače prachu

**⚠ UPOZORNĚNÍ:** Před připojením vysavače nasadte kryt pilového listu.

Připojení odsavače prachu Makita pro zajištění bezprašného provozu. Odstraňte ze sběrače prachu pryžové víčko a připojte ke sběrači prachu hadici odsavače prachu.

- **Obr.16:** 1. Sběrač prachu 2. Pryžová krytka  
3. Hadice odsavače prachu

## PRÁCE S NÁŘADÍM

**⚠ UPOZORNĚNÍ:** Držte nářadí pevně.

**⚠ UPOZORNĚNÍ:** Při řezání vždy udržujte základnu zarovnanou s obrobkem. Nikdy neprovádějte zakřivený řez. V opačném případě může dojít ke zlomení listu a následně k vážnému zranění.

Výřez ve tvaru písmene V a konvexní část krytu základny nástroje ukazují polohu pilového listu. Při řezání vždy sledujte polohu pilového listu.

**Kryt základny nástroje**

- **Obr.17:** 1. Zářez V 2. Konvexní část 3. Pilový list

**POZNÁMKA:** Pro zajištění přesného řezání je doporučeno napřed na obrobek nakreslit řezné čáry.

1. Umístěte špičku pilového listu na začátek řezné čáry. Nakloňte nástroj tak, aby se přední okraj základny dotýkal obrobku. Vyrovnajte zářez ve tvaru V na předním okraji s řeznou čarou.

- **Obr.18**

2. Pomalu stiskněte spoušť, aniž by se pilový list dotýkal obrobku. Jakmile bude dosaženo plné rychlosti pilového listu, zatlačte nástroj proti obrobku. Když pilový list pronikne do obrobku, nechte kryt základny plně dosednout na obrobek.

- **Obr.19**

3. Tlačte nástroj rovně dopředu, dokud nebude řez dokončen.

## ÚDRŽBA

**⚠ UPOZORNĚNÍ:** Před zahájením kontroly nebo údržby nářadí se vždy ujistěte, zda je vypnuté a je vyjmut akumulátor.

**POZOR:** Nikdy nepoužívejte benzín, benzen, ředidlo, alkohol či podobné prostředky. Mohlo by tak dojít ke změnám barvy, deformacím či vzniku prasklin.

## Čištění krytu základny

Vyčistěte odřezky a prach nahromaděný v krytu základny. Kryt základny sejměte jeho zdvižením při současném zatažení háčku na jeho zadním konci. Instalaci krytu základny provedete opačným postupem.

- **Obr.20:** 1. Kryt základny 2. Háček

**⚠ UPOZORNĚNÍ:** Při snímání krytu základny dávejte pozor na špičku pilového listu a na odřezky.

**POZOR:** Čištění provádějte pravidelně. Znečištěný kryt základny může poškodit nebo zašpinit povrch obrobku.

K zachování BEZPEČNOSTI a SPOLEHLIVOSTI výrobku musí být opravy a veškerá další údržba či seřizování prováděny autorizovanými nebo továrními servisními středisky společnosti Makita s využitím náhradních dílů Makita.

## VOLITELNÉ PŘÍSLUŠENSTVÍ

**⚠ UPOZORNĚNÍ:** Pro nářadí Makita popsané v tomto návodu doporučujeme používat následující příslušenství a nástavce. Při použití jiného příslušenství či nástavců může hrozit nebezpečí zranění osob. Příslušenství lze používat pouze pro stanovené účely.

Potřebujete-li bližší informace ohledně tohoto příslušenství, obraťte se na místní servisní středisko společnosti Makita.

- Pilový list na sádrokarton
- Pilový list na dřevo
- Prachová nádoba
- Sběrač prachu
- Šestihranný klíč
- Háček
- Originální akumulátor a nabíječka Makita

**POZNÁMKA:** Některé položky seznamu mohou být k nářadí přibaleny jako standardní příslušenství. Přibalené příslušenství se může v různých zemích lišit.