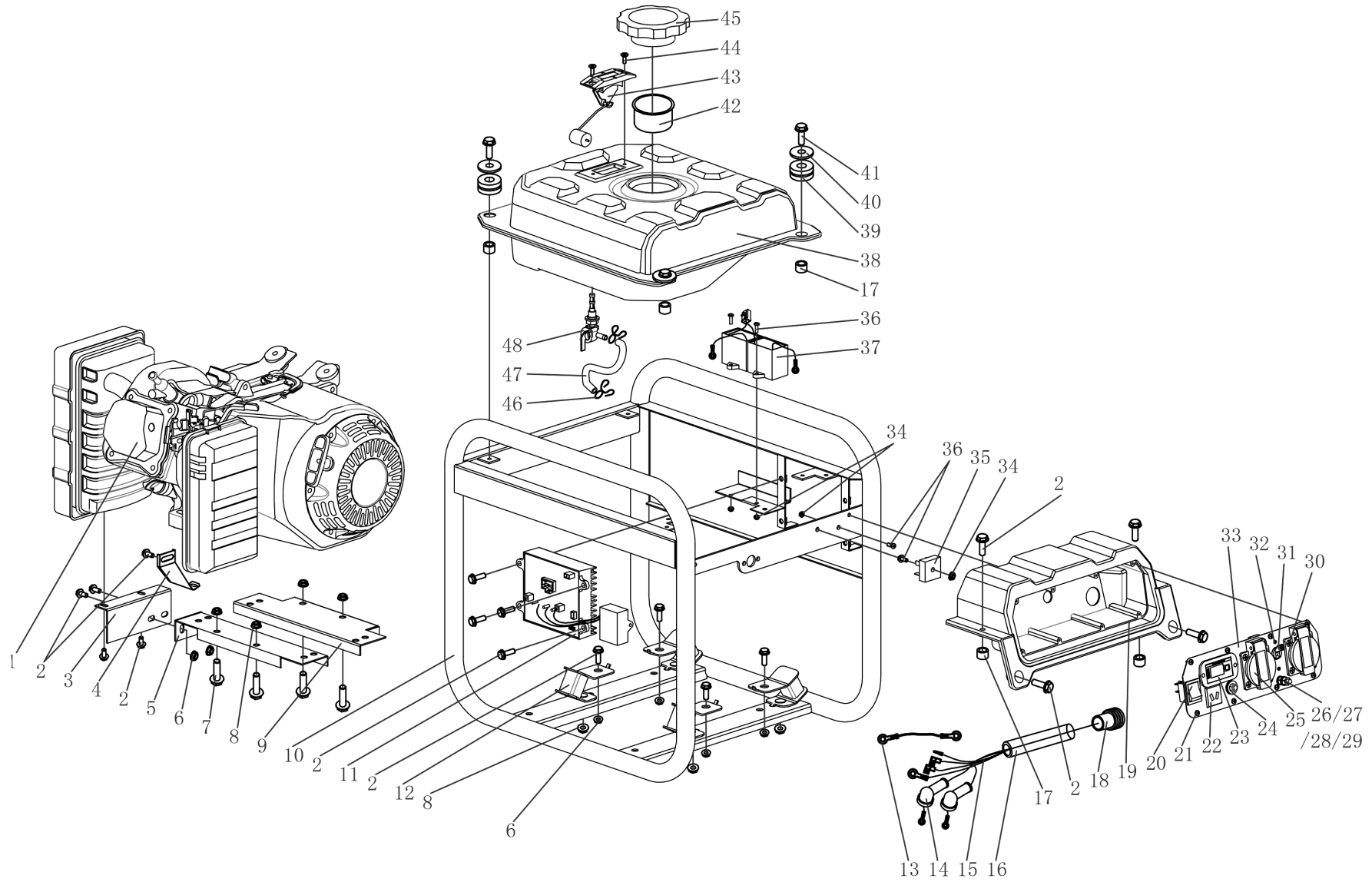


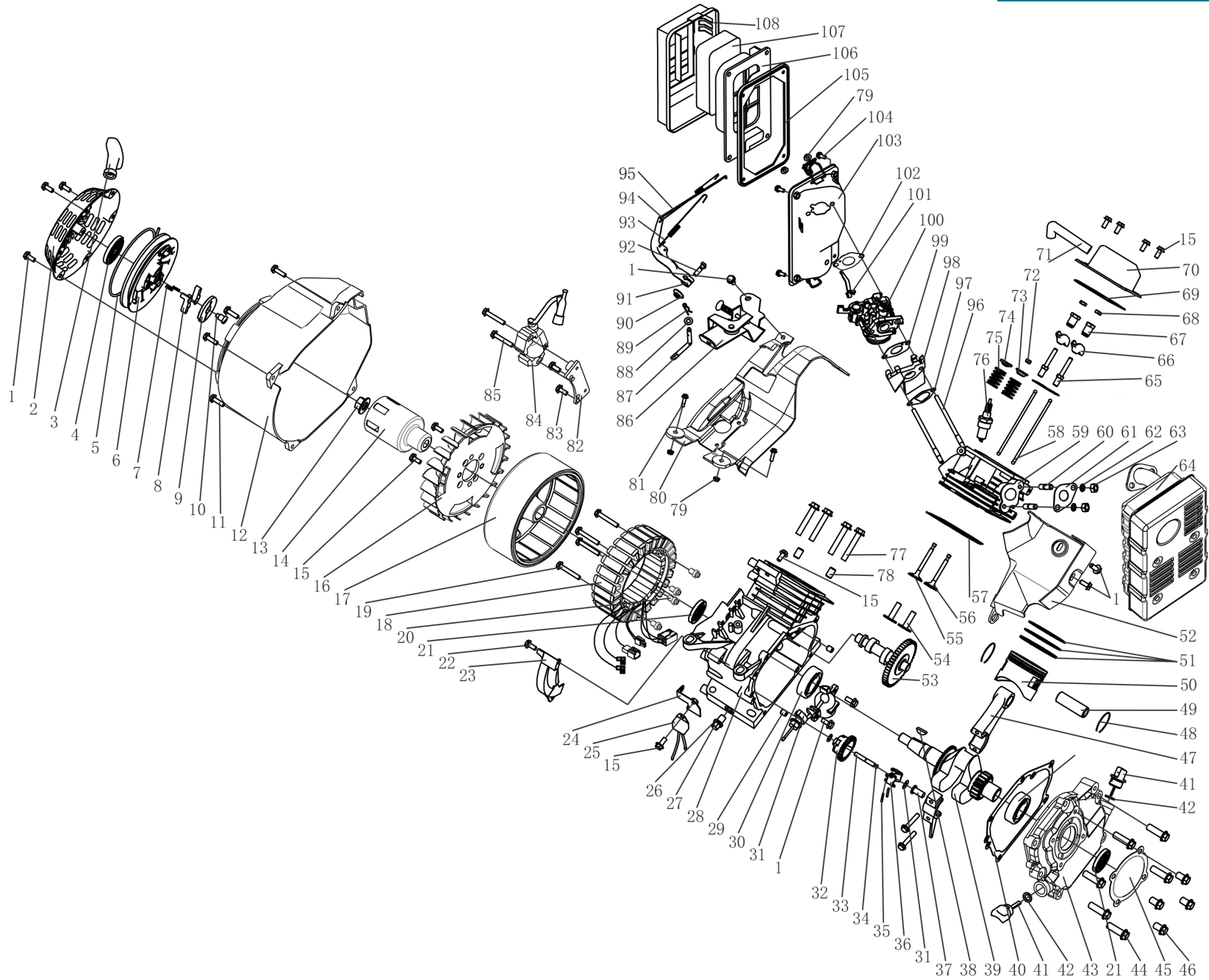
8896230 generator



	description	popis	qty/ks	order No. / obj. číslo dílu	set order No. / obj. číslo sady
1	Style Engine 170F	motor	1		
2	Flange bolt 6*12	přírubový šroub	17		
3	muffler	tlumič	1		
4	Air cleaner stay	podpěra vzduchového filtru	1		
5	Cylinder head side plate	nosník 1	1		
6	Nut M6	matice	6		
7	Flange bolt 8*32	přírubový šroub	4		
8	Nut M8	matice	4		
9	fueling side plate	nosník 2	1		
10	Style Engine	rámová konstrukce	1		
11	Contrpl Unit 3KW	řídící jednotka	1		
12	Bottom rubber	silent blok	4		
13	Grounding line	zemnicí kabel	1		
14	jacket	izolační krytka	2		
15	Wire harness	kabelový svazek	1		
16	Conduit	kabelová trubka	1		
17	Bushing φ10×7×8	průchodka	6		
18	Build up	koncovka kabelové trubky	1		
19	Control Box	ovládací skříňka	1		
20	Ignition Switch	hlavní spínač zapalování	1		
21	Screw ST3.0×10	šroub	8		
22	DC 12V Receptacle	zásuvka DC 12V	1		
23	Hour meter	multifunkční měřicí přístroj	1		
24	DC Circuit Breaker	jistič pro stejnosměrný obvod DC 12V	1		
25	Receptacle	zásuvka AC 230 V	2		
26	Bolt M6x20	šroub	1		
27	Nut M6	matice	2		
28	Washer φ6	podložka	3		
29	Spring washer φ6	pružinová podložka	2		
30	Screw M4×12	šroub	8		
31	AC Breaker	jistič AC 230V	1		
32	Screw M3x6	šroub	2		
33	Control panel	kontrolní panel	1		
34	Nut M6	matice	4		
35	Diode assy 3510	diodový usměrňovač	1		
36	Screw M5×20	šroub	4		
37	Condenser (35UF)	kondenzátor	2		
38	Fuel tank	palivová nádrž	1		
39	Tank rubber	gumová podložka palivové nádrže	4		
40	Washer Ø6	podložka	4		
41	Flange bolt 6*20	přírubový šroub	4		
42	Fuel filter	palivový filtr	1		
43	Fuel meter assy	sestava palivoměru	1		
44	Screw M5×10	šroub	2		
45	Fuel tank cap	víčko palivové nádrže	1		

	description	popis	qty/ks	order No. / obj. číslo dílu	set order No. / obj. číslo sady
46	clip	svěrka palivové hadičky	1		
47	fuel tube	palivová hadička	1		
48	fuel cock	palivový kohout	1		

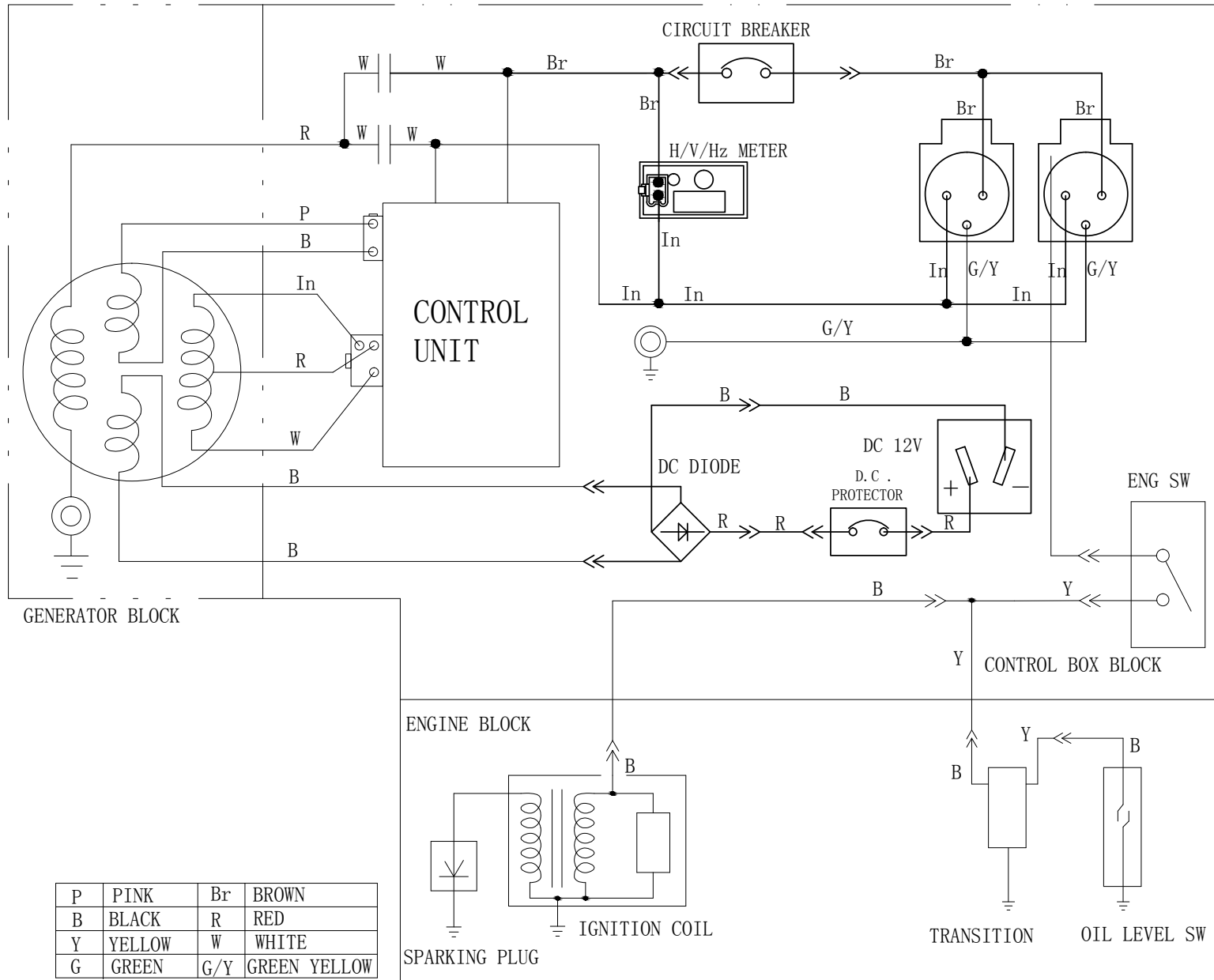
8896230 engine



	description	popis	qty/ks	order No. / obj. číslo dílu	set order No. / obj. číslo sady
1	Flange bolt 6*14	přírubový šroub	8		
2	Recoil starter comp	vnější kryt startovací kladky	1		
3	Recoil starter knob	madlo startovací kladky	1		
4	Recoil starter spring	pružina	1		
5	Recoil starter rope	provaz	1		
6	Recoil starter reel	naviják provazu	1		
7	Return spring	vratná pružina	2		
8	Starter ratchet	rohatka se západkou	2		
9	Ratchet guide	vodítko rohatky	1		
10	Setting screw	nastavovací šroub	1		
11	Flange bolt 6*20	šroub s přírubou	4		
12	Fan cover comp	sestava krytu ventilátoru	1		
13	Nut M14	matice	1		
14	Start hub	náboj	1		
15	Flange bolt 6*12	šroub s přírubou	8		
16	Cooling fan	větrák	1		
17	Rotor comp-3KW	rotor	1		
18	Stator assy-3KW	stator assy	1		
19	Flange bolt 6*55	šroub s přírubou	4		
20	Stator assy dowel pin	stator assy hmoždinka	4		
21	Oil seal 25x41.25x6	těsnění	2		
22	Flange bolt 6*25	přírubový šroub	1		
23	Side place	boční kryt	1		
24	Diode base comp	diodová základna	1		
25	Diode comp	diodová sestava	1		
26	Drain bolt washer	podložka	2		
27	Drain plug bolt	šroub vypouštěcí zátky	2		
28	Crankcase	kliková skříň	1		
29	Pin	kolík	2		
30	Radial ball bearing 6205	radiální kuličkové ložisko			
31	Oil level switch assy	sestava spínače hladiny oleje	1		
32	Governor weight holder	držák regulátoru	1		
33	Governor shaft	hřídel regulátoru	1		
34	Governor holder clip	svěrka	1		
35	Governor weight pin	kolík závaží regulátoru	2		
36	Governor weight	závaží regulátoru	2		
37	Governor cover	kryt regulátoru	1		
38	Key	hřídelové pérko	1		
39	Crankshaft comp	sestava klikové hřídele	1		
40	Case over packing	těsnění	1		
41	Oil filler cap assembly	sestava víčka plnicího otvoru oleje	2		
42	Oil filler cap packing	těsnící kroužek	2		
43	Crankcase cover	kryt klikové skříně	1		
44	Flange bolt 8*32	přírubový šroub	6		

	description	popis	qty/ks	order No. / obj. číslo dílu	set order No. / obj. číslo sady
45	Crankshaft comp cap	víčko klikové skříně	1		
46	Flange bolt 8*16	přírubový šroub	4		
47	Connecting rod comp	ojnice sestava	1		
48	Piston pin clip	spona pístního čepu	2		
49	Piston pin	pístní čep	1		
50	Piston	píst	1		
51	First ring set	sestava pístních kroužků	1		
52	Shroud comp down	ochranný kryt	1		
53	Camshaft assembly	sestava vačkového hřídele	1		
54	Valve lifter	zdvihátko ventilu	2		
55	Intake valve	sací ventil	1		
56	Exhaust valve	výfukový ventil	1		
57	Cylinder head gasket	těsnění hlavy válců	1		
58	Push rod	tlačná tyč	2		
59	Cylinder head comp	hlava válce	1		
60	Stud bolt	závrtný šroub	2		
61	Muffler gasket	těsnění tlumiče výfuku	1		
62	Spring washer $\phi 8$	pružinová podložka	2		
63	Nut M8	matice	2		
64	Muffler	tlumič výfuku	1		
65	Pivot bolt	otočný šroub	2		
66	Valve rocker arm	vahadlo ventilu	2		
67	Rocker arm pivot	čep vahadla	2		
68	Pivot adjusting nut	otočná matice	2		
69	Head over packing	těsnění krytu hlavy	1		
70	Head over comp	kryt hlavy válce	1		
71	Breather tube	odvzdušňovací trubice	1		
72	Valve rotator	rotátor ventilu	1		
73	Exhaust valve spring retainer	držák pružiny výfukového ventilu	1		
74	Intake valve spring retainer	držák pružiny sacího ventilu	1		
75	Valve spring	ventilová pružina	2		
76	Spark plug NGK BP6ES	zapalovací svíčka	1		
77	Flange bolt 8*60	šroub s přírubou	4		
78	Dowel pin 10*16	kolík	2		
79	Nut M6	matice	4		
80	Shroud comp up there	vrchní plášť sestavy	1		
81	Flange bolt 6*35	přírubový šroub	2		
82	Igniter Pad	blok plechů zapalovací cívky	1		
83	Flange bolt 6*12	přírubový šroub	1		
84	ignitor	zapalovací cívka	1		
85	Flange bolt 6*30	přírubový šroub	2		
86	Control assembly	základna pro táhla	1		
87	Governor arm shaft	hřídel řídicího ramene	1		
88	Washer $\phi 6$	podložka	1		

	description	popis	qty/ks	order No. / obj. číslo dílu	set order No. / obj. číslo sady
87	Governor arm shaft	hřídel regulátoru	1		
88	Washer Ø6	podložka	1		
89	Lock pin	zajišťovací kolík	1		
90	Tight nut	pevná matice	1		
91	Governor arm	rameno regulátoru	1		
92	Governor arm bolt	šroub ramene	1		
93	Governor spring	pružina	1		
94	Governor rod	tyč	1		
95	Throttle return spring	vratná pružina škrtky klapky	1		
96	Stud bolt 6*90	závrtný šroub	2		
97	Insulator packing	těsnění izolátoru	1		
98	Carburetor insulator	izolátor karburátoru	1		
99	Carburetor packing	těsnění karburátoru	1		
100	Carburetor assembly	sestava karburátoru	1		
101	Choke level comp	páčka sytiče	1		
102	Air cleaner packing	těsnění vzduchového filtru	1		
103	Air cleaner case comp	základna vzduchového filtru	1		
104	Stud bolt 5*12	závrtný šroub	4		
105	Air cleaner seal	těsnění vzduchového filtru	1		
106	separator	oddělovač	1		
107	element	molitanová vložka	1		
108	Air cleaner cover comp	kryt vzduchového filtru	1		



P	PINK	Br	BROWN
B	BLACK	R	RED
Y	YELLOW	W	WHITE
G	GREEN	G/Y	GREEN YELLOW