

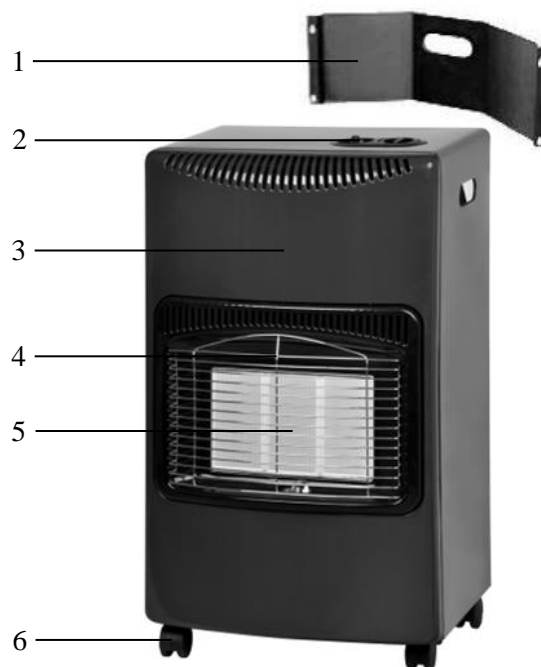
Návod k obsluze a údržbě

Propan-butanové mobilní topidlo RELAX (YD-G02)

typ TB02007

Popis

- 1 - Kryt lahve
- 2 - Spínací tlačítko piezozapalovače a ovládací knoflík ventilu topidla
- 3 - Skříň topidla
- 4 - Kryt hořáku (ochranná mřížka)
- 5 - Keramický hořák
- 6 - Kolečka



Důležité

- Pečlivě si přečtete tento návod k obsluze a údržbě, abyste se dobře seznámili se spotřebičem před jeho připojením k lahvi na plyn.
- Tento návod uschovejte pro příští použití!

Použití

- Toto propan-butanové mobilní topidlo RELAX (YD-G02) typ TB02007 (dále jen topidlo) je určeno pro dočasné vytápění místností, kde je zaručeno dostatečné větrání (např. chat, rekreačních chalup, kanceláří, čekáren apod.), nebo jako doplněk ke stávajícímu vytápění mimo topné období (jaro, podzim).
- Pro Českou republiku platí, že tento spotřebič se používá pouze s LPG lahví plněnou směsí butanu-propanu, s obsahem 10 kg (s provozním tlakem do 1,7 MPa). Pokus o připojení jiných typů lahví na plyn může být nebezpečný!
- Topidlo se připojuje k 10 kg LPG lahvi přes regulátor a spojovací hadici o délce cca 0,5 m.
- Tlaková lahev je plněna letní (60 % B, 40 % P) nebo zimní (40 % B, 60 % P) směsí butanu-propanu (LPG event. PB), které mohou být označeny i jako směs B (značení dle ADR). Obě směsi jsou použitelné, mají však mírně odlišné fyzikální vlastnosti.
- Pro jiné druhy paliv spotřebič nelze použít ani provést přestavbu spotřebiče!
- V obchodech se LPG lahve prodávají prázdné, jejich naplnění Vám výměnným způsobem zajistí označené prodejní místo nebo distributor tlakových lahví. Při každé výměně LPG lahve si vyžádejte informace pro její bezpečné skladování a používání!

LPG (Liquefied Petroleum Gas) - zkapalněný uhlovodíkový plyn
termopojistka = pojistka plamene
10 mbar = 1 kPa

Příslušenství

- 1 ks regulátor typ NP01008 (pevně nastavený provozní tlak 30 mbar; výstupní trn)
- 1 ks spojovací hadice typ NP01022 (délka 0,5 m)
- 2 ks hadicová spona typ IM905
- Veškeré příslušenství lze objednat u výrobce/dovozce (Meva a.s., tel.: +420 416 823 292, 299, www.meva.eu) nebo u jeho obchodních partnerů.

Technická data

Země přímého určení spotřebiče [Dest.] ...	Česká republika (CZ), Slovensko (SK), Bulharsko (BG)
Druh paliva	G30 (propan, butan nebo jejich směsi)
Kategorie spotřebiče [Cat.]	I _{3B/P(30)} - platí mj. pro CZ, SK, BG (dle EN 449)
Připojovací přetlak [p]	28 ÷ 30 mbar
Jmenovitý tepelný příkon [Q _n]	4,2 kW
Spotřeba maximální [M]	306 g/h
Tryska	Ø 0,58 mm
Rozměry (kryt lahve prolisem ven/dovnitř) ...	420 x 470 x 730 mm / 420 x 370 x 730 mm
Hmotnost (bez lahve)	9 kg
Velikost doporučené LPG lahve	10 kg
Dvojčíslí roku označení spotřebiče CE	18 (nebo jiné/aktuální - viz štítek na spotřebiči)

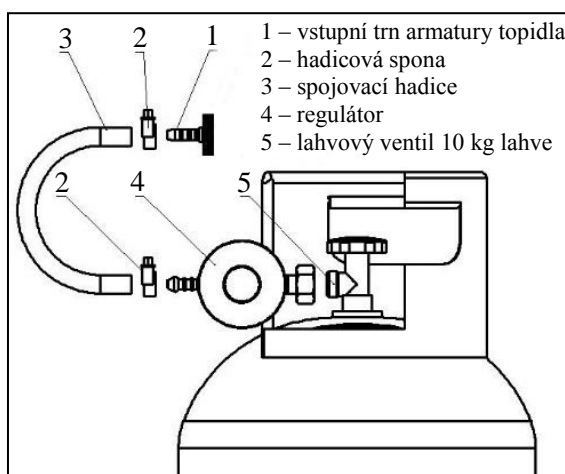
Nastavení výkonu	Poloha ovládacího knoflíku ventilu topidla	Příkon [kW]	Spotřeba [g/h]	Minimální rozměr		
				obytné místnosti [m ³]	ostatní místnosti [m ³]	větrací otvor [cm ²]
minimum	16	1,4	102	28	15	50
střední	266	2,8	204	56	28	70
maximum	3666	4,2	306	84	42	105

Podmínky pro provoz topidla

- **Používat pouze v dobře větraném prostoru!**
- Topidlo je určeno pro dočasné vytápění místností s minimálním objemem (viz Technická data), které jsou přímo větratelné (výměnu vzduchu s venkovním prostorem lze zajistit otevřením oken, balkónových dveří, větracích křídel apod.). Zajistěte dostatečný a stálý přívod vzduchu. Minimální větrací otvor musí odpovídat hodnotě uvedené v tabulce - viz Technická data a musí být rovnoměrně rozdělen mezi horní a spodní větrací otvor.
- Topidlo při provozu spotřebovává kyslík a v nevětraných uzavřených prostorech může být uživatel vážně ohrožen na životě z důvodu nedostatku kyslíku a zvýšené koncentrace CO!
- Při provozu topidla je třeba pravidelně větrat (minimálně 1x ÷ 2x za hodinu). Vypnout spotřebič před spánkem.

Připojení k LPG lahvi

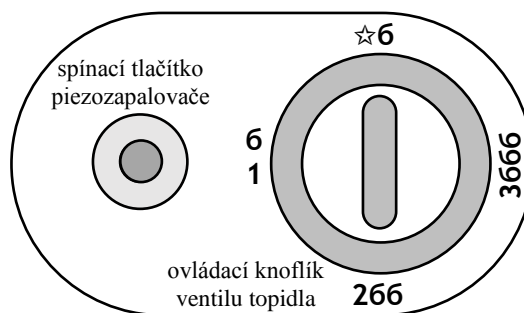
- Pokud byl spotřebič dlouhodobě odstaven z provozu, nejprve ho důkladně očistěte.
- Před odšroubováním zátky z lahvového ventilu (levý závit) se přesvědčte, zda je hlavní uzávěr LPG lahve řádně dotažen v poloze zavřeno.
- Zkontrolujte připojovací závit lahvového ventilu, zda není znečištěn či zda není poškozený. Případné nečistoty odstraňte. Pokud je poškozen závit nesmí být spotřebič připojen k LPG lahvi. Poškozenou lahev vyměňte za bezvadnou.
- Před připojením regulátoru k LPG lahvi zkontrolujte použití a dobrý stav těsnění v převlečné matici regulátoru. V případě potřeby jej vyměňte za bezvadné.
- Na boční šroubení uzavíracího ventilu LPG lahve našroubujte otáčením doleva regulátor a řádně dotáhněte klíčem.
- Odejměte kryt lahve na zadní části topidla, který je zajištěn 4 šrouby.
- Na oba konce spojovací hadice navlékněte hadicové spony. Jeden konec spojovací hadice nasuňte na trn regulátoru a dotáhněte hadicovou sponou. Druhý konec spojovací hadice nasuňte na vstupní trn armatury topidla a dotáhněte hadicovou sponou.
(Pozn.: jeden konec spojovací hadice může být nasazen na vstupním trnu armatury topidla a zajištěn hadicovou sponou již od výrobce.)
- Zabraňte zkroucení hadice a jejímu styku s horkými částmi topidla nebo s ostrými hranami.
- Ovládací knoflík ventilu topidla musí být v poloze: ☆6 a nestlačený.



- Připojenou LPG lahev postavte do určeného prostoru v topidle.
- Nasaďte na zadní část topidla kryt lahve (prolisem ven) a řádně ho zajistěte 4 šrouby.
- Po připojení topidla k LPG lahvi proveďte kontrolu těsnosti (viz Kontrola těsnosti).

Zapalování topidla

- Před každým použitím doporučujeme zkontrolovat dotažení všech spojů, překontrolovat těsnost (viz Kontrola těsnosti), použití a stav těsnění.
- Zkontrolujte, zda je ovládací knoflík ventilu topidla v poloze: ☆6 a nestlačený.
- Po úspěšné kontrole těsnosti, pokud nedochází k úniku plynu, otevřete otáčením doleva (proti směru hodinových ručiček) knoflík lahvového ventilu, pokud již není otevřen po právě provedené kontrole těsnosti.



- Stlačte ovládací knoflík ventilu topidla (v poloze: ☆6). Držte ovládací knoflík ventilu topidla stlačený asi 10 sekund (než se armatura s hadicí naplní plynem z lahve, který vytlačí vzduch z rozvodu plynu), přitom opakovaně stlačte spínací tlačítko piezozapalovače (červené) dokud nedojde k zažehnutí zapalovacího plamene. Stlačený ovládací knoflík ventilu topidla můžete uvolnit po cca 15 sekundách po zapálení plamene zapalovacího hořáku (až dojde k nažhavení termopojistky).

(Pozn.: Při zapalování nikdy nadržte, před stiskem tlačítka piezozapalovače, zamáčknutý ovládací knoflík ventilu topidla příliš dlouho, postačí cca 10 s, aby nedošlo k většímu úniku nespáleného plynu z LPG lahve, jeho nahromadění u topidla a následnému nebezpečnému/prudkému zapálení po aktivaci piezozapalovače.)

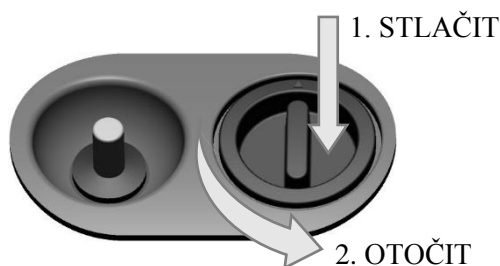
- Regulace výkonu se provádí nastavením ovládacího knoflíku ventilu topidla do zvolené polohy (**16**, **266** nebo **3666**). Knoflík mírně stlačte a otočte ho do požadované polohy a následně uvolněte tak, aby došlo k jeho ustavení v nové poloze. Pokud je ovládací knoflík ve správné poloze není možné ho bez stlačení otočit.

Příslušné hodnoty příkonu pro jednotlivé polohy ovládacího knoflíku ventilu topidla jsou uvedeny v tabulce - viz Technická data.

Doporučujeme provést nastavení na požadovaný výkon minimálně 5 min od zapálení topidla.

Pozn. 1: Pokud nedojde k zapálení plamene, otočte ovládací knoflík ventilu topidla do polohy: ☆6, vyčkejte cca 5 min a postup opakujte.

Pozn. 2: Při jakémkoli nastavování polohy (otáčení) ovládacího knoflíku topidla je třeba ho nejdříve stlačit dolů!



Zhášení topidla

- Stlačte ovládací knoflík ventilu topidla a otočte ho do polohy: **16** a uvolněte.
- Uzavřete přívod paliva z LPG lahve otáčením knoflíku lahvového ventilu doprava na doraz a nechte dohořet zbytek plynu ze spojovací hadice. (Po každém použití spotřebič uzavřít ventilem na lahvi!)
- Stlačte ovládací knoflík ventilu topidla, otočte ho do polohy: ☆6 a uvolněte.
- Při dlouhodobém vypnutí vždy odpojte topidlo od lahve na plyn (viz Odpojení topidla a výměna LPG lahve).

Odpojení topidla a výměna LPG lahve

- Zhasněte topidlo (viz Zhášení topidla).
- Před odpojením lahve na plyn zkontrolujte, zda je topidlo zhasnuto, je zcela vychladlé a zda je uzavřený lahvový ventil.
- Odpojte od spotřebiče LPG lahev a zkontrolujte těsnost a neporušenost lahvového ventilu. Zjistíte-li závadu, předejte LPG lahev dodavateli plynu k výměně. Odpojenou lahev opatřete ochranou zátkou.
- Pokud topidlo nebudete připojovat na jinou LPG lahev, uložte ho tak, aby bylo zabráněno jeho znečištění či mechanickému poškození.
- Pokud topidlo nebudete připojovat na jinou LPG lahev, odpojte od něj i spojovací hadici a regulátor. Veškeré díly uložte tak, aby bylo zabráněno jejich znečištění či mechanickému poškození.
- Před připojením nové lahve na plyn ke spotřebiči zkontrolujte stav těsnění.
- Lahev na plyn vyměňujte ve venkovním prostředí, bez otevřeného ohně, mimo všechny zdroje zapalování (svíčka, cigarety, jiné spotřebiče produkující plamen atd.) a mimo dosah jiných osob.
- Po připojení nové lahve proveďte kontrolu těsnosti (viz Kontrola těsnosti).

Kontrola těsnosti

- Připravte si pěnotvorný roztok z jednoho dílu tekutého detergentu a jednoho dílu vody. Pěnotvorný roztok se aplikuje z nádoby s rozprašovačem, štětcem nebo hadříkem.
- Kontrolu provádějte s dostatečně plnou tlakovou lahví.
- Zkontrolujte, zda je ovládací knoflík ventilu topidla v poloze: ☆6 a nestlačený.
- Otevřete lahvový ventil na LPG lahvi otočením knoflíku doleva a potřením pěnotvorným roztokem (např. mýdlovou vodou) zkontrolujte, neuniká-li plyn z hadice nebo kolem spojů. Únik plynu se projeví tvorbou bublin v místě netěsnosti. Ovládací knoflík ventilu topidla zůstává v poloze: ☆6 a nestlačený. Kontrolu těsnosti je nutné provést pěnotvorným roztokem u spojovací hadice a všech spojů rozvodu plynu.
- Pokud nebudete topidlo po kontrole těsnosti ihned používat, uzavřete lahvový ventil.
- **Je zásadně zakázáno provádět kontrolu těsnosti pomocí otevřeného ohně!!!**
- Kontrolu provádějte ve venkovním prostředí mimo jakékoli zdroje zapálení/vznícení a mimo dosah ostatních osob. Při kontrole nekuřte.
- Objeví-li se netěsnost, uzavřete lahvový ventil na LPG lahvi otočením knoflíku doprava na doraz. Odstraňte všechny netěsnosti a opakujte kontrolu těsnosti.

Únik plynu

- V případě úniku plynu (zápach plynu, hluk způsobený unikajícím plynem nebo tvorba bublin při kontrole těsnosti) zavřete lahvový ventil a ovládací ventil topidla (poloha: ☆6 a nestlačený). Uhaste v blízkém okolí veškerý otevřený oheň a vypněte elektrické spotřebiče.
- Odpojte spotřebič od LPG lahve.
- Před dalším použitím se musí spotřebič zkontrolovat a opravit. Pokud neodhalíte příčinu úniku, předejte spotřebič odbornému servisu.
- Pokud únik plynu nelze zastavit, přeneste LPG lahev ven, do otevřeného, dobře větraného prostoru a poraďte se s dodavatelem plynu.
- Dojde-li k úniku plynu v místnosti, místnost řádně vyvětrejte.

Bezpečnostní prvky spotřebiče

- Termopojistka:
V případě náhodného zhasnutí plamene zapalovacího hořáku automaticky uzavře ventil topidla a tím i přívod plynu do hořáku.
- Hlídač okolního prostředí:
Překročí-li ve vytápěném prostoru koncentrace oxidu uhličitého (CO₂) bezpečnou hranici, dojde automaticky k uhašení plamene a následně k uzavření ventilu topidla a tím k přerušení přívodu plynu. Topidlo je možné znovu zprovoznit až po důkladném vyvětrání místnosti.

Čistění a údržba

- Spotřebič udržujte v suchu a čistotě.
- Údržbu spotřebiče provádějte vždy v pravidelných intervalech, při sníženém výkonu, v případech většího znečištění, při větším provozním zatížení, pokud byl spotřebič dlouhodobě odstaven z provozu a podle potřeby.
- Čistění a údržba se smí provádět pouze tehdy, je-li spotřebič vypnutý, zcela vychladlý a odpojený od LPG lahve.

- Pro běžné čištění použijte prachovku. Větší nečistoty odstraňte vlhkou utěrkou bez použití abrazivního prostředku. Nečistěte topidlo hořlavými nebo korozivními čisticími prostředky.
- Dbejte na to, aby se do prostoru zapalovacího hořáku nedostala voda. Před dalším použitím nechte topidlo řádně vyschnout.
- Čištění keramických hořáků topidla provádějte suchým měkkým hadrem bez použití abrazivního prostředku. Nikdy nepoužívejte chemické čisticí prostředky.
- V případě zanešení keramických hořáků prachem, odstraňte nečistoty pomocí vysavače.
- Po delší nečinnosti je nutné u plynových dílů a u spojovací hadice provést kontrolu na přítomnost pavouků a jejich pavučin nebo jiného hmyzu.
- Před každým použitím je nutno zkontrolovat dotažení všech spojů a překontrolovat těsnost (viz Kontrola těsnosti).
- Vizually, popřípadě hmatem zkontrolujte stav spojovací hadice. V případě vydutí, prasklin, trhlin nebo jiného zhoršení stavu, je nutné ji ihned vyměnit za novou hadici o stejné délce a ekvivalentní kvalitě. Z bezpečnostních důvodů je vhodné, aby uživatel prováděl v pravidelných intervalech (nejméně jednou měsíčně a po každé výměně lahve na LPG) jednoduchou zkoušku těsnosti spojovací hadice a včasným odhalením netěsnosti předešel způsobení požáru v důsledku vzplanutí unikajícího plynu. Kontrola těsnosti hadice se může provádět např. nanesením pěnotvorného roztoku nebo postupným protažením celé délky hadice v nádobě s vodou za současného sledování případného úniku plynu v podobě bublinek. Hadice musí být při zkoušce pod redukovaným tlakem z tlakové LPG lahve (otevřený lahvový ventil na LPG lahvi a ovládací ventil topidla v poloze: ☆6 a nestlačený).
- Pro bezporuchový a bezpečný chod doporučujeme na spotřebiči provádět pravidelnou servisní prohlídku (viz Servis). Zároveň je třeba vykonávat občasný dozor během provozu spotřebiče.

Servis

- Četnost kontrol se řídí platnou legislativou příslušné země, kde je spotřebič používán.
- Pro Českou republiku platí, že tento spotřebič není vyhrazeným plynovým zařízením dle Vyhlášky č. 21/1979 Sb. a nevztahuje se na něj povinnost pravidelného provádění revizí revizním technikem.
- Proveďte min. 1x za rok důkladnou prohlídku spotřebiče (vizuální prohlídka, čištění a údržba, zkouška těsnosti, přezkoušení funkčnosti spotřebiče) a min. 1x za 2 roky vyměňte veškeré těsnící prvky. Tyto činnosti musí být prováděny technicky zdatnou osobou. Neoprávněný zásah nekvalifikované osoby může být nebezpečný.

Závady a jejich odstranění

- **Při odstraňování závad, u kterých se musí provádět demontáž a montáž jednotlivých dílů topidla, je nutné vypnout topidlo, nechat ho zcela vychladnout a odpojit ho od LPG lahve!**
- Pokud se necítíte natolik technicky zdatní a některé činnosti uvedené v tomto návodu (servis, odstraňování závad atd.) by Vám činily potíže, obraťte se na odborný servis - dovozce (Meva a.s., tel.: +420 416 823 292, 299, www.meva.eu).

Závada	Možná příčina	Odstranění
Hořák nelze zapálit	Zavřený lahvový ventil	Otevřít lahvový ventil
	Prázdňá LPG lahev	Vyměnit LPG lahev
	Ucpaný rozvod plynu	Zkontrolovat průchodnost rozvodu plynu (hadice, těsnění atd.)
	Ucpaná tryska	Předat odbornému servisu k vyčištění nebo výměně trysky
	Vadný piezozapalovač	Předat k odbornému servisu k opravě
	Vadný regulátor	Vyměnit regulátor
Plamen zhasíná	Vadná termopojistka	Předat odbornému servisu k výměně termopojistky
	Vadný ventil topidla	Předat odbornému servisu k opravě
	Z rozvodu plynu uniká plyn	Zkontrolovat spoje, kontrola těsnosti
	Nedostatečný tlak paliva	LPG lahev je téměř prázdná. Vyměnit LPG lahev
Nelze zapálit další keramické hořáky (z polohy 16 do 266 / 3666)	Průvan směrem od zapalovaného hořáku k prostřednímu hořáku	Odstranit průvan (po dobu zapálení zavřít dveře / okno) nebo zamezit jeho vlivu (natočit topidlo nebo vytvořit zástěnu)

Skladování spotřebiče

- Odpojte od spotřebiče LPG lahev (viz Odpojení topidla a výměna LPG lahve).
- Odpojenou lahev opatřete ochranou zátkou.
- Je zakázáno umísťovat a používat tlakové lahve s LPG (i vyprázdněné) v prostorech pod úrovní terénu. Skladování lahve na LPG musí být v souladu s platnými místními předpisy.
- Pokud je spotřebič připojen k tlakové LPG lahvi nesmí být uložen v prostoru pod úrovní terénu.
- Uložte spotřebič i veškeré další díly tak, aby bylo zabráněno jejich znečištění nebo poškození.
- Spotřebič musí být skladován v uzavřených, dobře větraných místnostech neobsahujících agresivní látky, při doporučené teplotě nejméně 10 °C a relativní vlhkosti vzduchu nejvýše 80 %.

Likvidace spotřebiče a obalu

- Pokud se rozhodnete pro likvidaci starého spotřebiče, ať už proto, že jste si zakoupili nový nebo proto, že se na starém vyskytla neopravitelná závada, odneste jej na místo k tomu určené (např. Sběr druhotných surovin, Sběrný dvůr apod.).
- Obal odložte na místo určené obcí k ukládání odpadu.

Bezpečnostní požadavky

- Přečíst pokyny před použitím tohoto spotřebiče! Spotřebič musí být instalován v souladu s těmito pokyny a s místními předpisy!
- Spotřebič musí být provozován a lahev na plyn skladována podle platných předpisů!
- Spotřebič smí obsluhovat pouze způsobilá, dospělá osoba nad 18 let podle tohoto návodu! Při provozu spotřebiče musí obsluha dále respektovat všeobecné požární bezpečnostní předpisy!
- Obsluha spotřebiče nesmí být v žádném případě svěřována dětem!
- Chraňte spotřebič před dětmi (při použití i skladování)!
- Topidlo je při provozu a bezprostředně po něm velmi horké! Zamezte přístupu malých dětí a hendikepovaných lidí ke spotřebiči!
- Ochranná zástěna tohoto spotřebiče má zabránit riziku požáru nebo zranění způsobenému popálením a žádná jeho část nesmí být trvale odstraněna! **NEZAJIŠŤUJE ÚČINNOU OCHRANU PRO MALÉ DĚTI, STARÉ OSOBY ANI TĚLESNĚ POSTIŽENÉ.**
- Osoby se musí zdržovat v takové vzdálenosti od zahřátých ploch topidla, aby nemohlo dojít k jejich popálení nebo k zažehnutí oděvu!
- Z důvodu rizika požáru neodkládejte žádné věci (ani oděvy apod.) na topidlo a nezakrývejte ho!
- Materiály a předměty, položené v nedostatečné vzdálenosti od keramických hořáků topidla, budou vystaveny sálavému teplu a mohlo by dojít k jejich poškození!
- Topidlo musí být provozováno na vodorovném povrchu!
- Věnujte zvláštní pozornost při použití na kluzkých podlahách, aby děti nebo zvířata nezpůsobily nehodu!
- Při umístění spotřebiče v blízkosti stěn, nábytku, závěsů, záclon, ložního prádla a jiných hořlavých materiálů hrozí riziko požáru. Dodržujte minimální vzdálenost 1 m po stranách, ve směru sálání a od stropu! Věnujte spotřebiči zvláštní pozornost, pokud stojí na povrchu, kde se může snadno otočit na kolečkách, když o ně zavadí dítě nebo pes apod.!
- Umístěte topidlo tak, aby topná část (keramický hořák) směřovala do středu místnosti (nikdy ke stěně)!
- Vždy udržujte dostatečnou vzdálenost topidla od nechráněných hořlavých materiálů (doporučujeme nejméně 1 m)!
- Dodržujte bezpečnou vzdálenost 1 m mezi topidlem v provozu a ostatními zdroji tepla!
- Dbejte na to, aby topidlo bylo v suchém a čistém prostředí!
- Nepoužívejte toto topidlo v prostorech, kde by mohlo způsobit poranění osob nebo hmotné škody!
- Nepoužívat v obytných vozidlech, např. karavanech nebo v motorových karavanech!
- Spotřebič nesmí být používán v obytných místnostech výškových budov, v suterénech, koupelnách nebo ložnicích!
- Doporučujeme používat topidlo v místnostech, kde se teplota vzduchu pohybuje v rozmezí -5 °C až +30 °C a relativní vlhkost nepřesahuje 80 %.
- Topidlo nikdy nepoužívejte ve výbušném prostředí, jako jsou prostory, kde se vyskytují hořlavé kapaliny, hořlavé prachy, hořlavé plyny a páry nebo výbušniny! Nepoužívejte ani neskladujte hořlavé materiály v blízkosti tohoto spotřebiče!
- Před započetím prací (s nátěrovými hmotami, lepidly atd.), které mohou mít za následek změnu prostředí, ve kterém je topidlo umístěno, vypněte spotřebič uzavřením lahového ventilu a nechte ho zcela vychladnout!

- V úložném prostoru pro tlakovou lahev na LPG v topidle neskladujte benzín ani jiné hořlavé kapaliny nebo páry!
- Nevhodná instalace, seřízení nebo úpravy mohou způsobit poranění osob nebo hmotné škody!
- Nenatírejte ochranný kryt!
- Je zakázáno používat topidlo bez ochranného krytu!
- Všechny bezpečnostní prvky demontované za účelem provádění servisu se musí před provozem topidla namontovat zpět!
- Nepoužívat spotřebič, který je netěsný, poškozený nebo který pracuje nesprávně!
- Nastane-li únik paliva, nesmí se spotřebič používat, nebo jsou-li v provozu hořáky, musí se přívod paliva uzavřít a spotřebič se musí před dalším použitím zkontrolovat a opravit!
- Opravy smí provádět pouze kvalifikovaní servisní pracovníci!
- Nepoužívejte topidlo před provedením kontroly všech spojů rozvodu plynu na těsnost!
- Všechny zkoušky těsnosti provádějte pěnotvorným roztokem! Nikdy nepoužívejte ke kontrole těsnosti otevřený oheň!
- Používejte pouze druh paliva a typ lahve, které jsou uvedeny v pokynech!
- Lahve na plyn vyměňujte podle pokynů v tomto návodu!
- Po připojení topidla k LPG lahvi se vyvarujte naklánění a obracení LPG lahve!
- Nikdy nepoužívejte LPG lahve s poškozeným připojovacím závitem na ventilu, ani jinak deformované, zkorodované nebo poškozené lahve! Takové lahve mohou být nebezpečné a musí je zkontrolovat jejich dodavatel!
- Povrchová teplota LPG lahve nesmí překročit 40 °C a lahev nesmí být delší dobu vystavena přímému slunečnímu záření!
- Nezahrazujte větrací otvory úložného prostoru pro umístění lahve!
- Je zakázán jakýkoli přímý ohřev tlakové lahve s LPG pro zvýšení odpařovací mohutnosti kapalného plynu!
- Tlaková lahev se smí používat pouze ve svislé poloze!
- Použitý regulátor a spojovací hadice musí odpovídat místním předpisům!
- Používejte pouze dodaný nebo doporučený typ spojovací hadice schválený výrobcem nebo dovozcem spotřebiče nebo distributorem plynu! Spojovací hadice musí být při provozu zajištěna proti oděru a ožehnutí nebo jinému mechanickému poškození! Zabraňte zkroucení hadice!
- Regulátor a spojovací hadice musí být umístěny mimo cesty, kterými se chodí nebo tak, aby nemohly být poškozeny!
- Používejte hadice odpovídající normě EN 16436-1 nebo EN ISO 3821 nebo jiné určené pro hadice pro LPG o doporučené délce 0,5 m (nikdy ne delší než 1 m)! Stav hadice je nutné pravidelně kontrolovat a v případě potřeby ji vyměnit!
- Spojovací hadice nesmí být nastavována ani jinak upravována! Doba životnosti tlakové LPG hadice je z bezpečnostních důvodů 5 let od data výroby vyznačeného na hadici. Po uplynutí této doby, nebo v případě poškození, hadici vyměňte! Hadici vyměňte v jiném intervalu, pokud to vyžadují odlišné národní podmínky!
- Výměna hadice se musí provádět v předepsaných intervalech!
- Nepřipojujte lahev na plyn přímo ke spotřebiči bez regulátoru!
- Regulátor tlaku musí odpovídat normě EN 16129 a musí mít pevně nastavený výstupní tlak 28 ÷ 30 mbar! Při běžných podmínkách používání se z důvodu zajištění řádného provozu instalace doporučuje vyměnit toto zařízení do 10 let od data výroby! Tato doba však může být nahrazena národními předpisy nebo pravidly praxe, zohledňujícími provozní podmínky zabudovaných bezpečnostních zařízení a montážních schémat.
- Je nutné zajistit dostatečný přívod spalovacího vzduchu a zároveň je nutné zabránit případnému nebezpečnému hromadění nespáleného paliva u spotřebiče! Propan, butan i jejich směsi jsou z fyzikálního hlediska těžší než vzduch a v případě samovolného úniku v důsledku netěsnosti klesají a hromadí se u země.
- Je zakázáno používat spotřebič v prostorách pod úrovní terénu!
- Pokud je spotřebič v provozu, nepřemísťujte jej!
- Před přemístěním spotřebiče uzavřete ventil lahve na plyn a nechte spotřebič zcela vychladnout!
- Nepohybovat se spotřebičem, který je v provozu, neboť rázy a otřesy mohou aktivovat bezpečnostní přístroj!
- Tento spotřebič je určen pouze pro vytápění! Je zakázáno používat ho k jiným účelům (např. sušení oblečení apod.)!
- Je zakázáno přestavovat spotřebič na jiný druh plynu!

Poznámka

Změny v technických údajích jsou vyhrazeny. Vyobrazení díky neustálému inovačnímu postupu jsou nezávazná. Tiskové chyby vyhrazeny.

Záruční podmínky

- Spotřebiteli se poskytuje záruka na správnou funkci výrobku a má nárok na bezplatnou opravu nebo výměnu součástí, které by se ukázaly v záruční době vadnými pro chybnou výrobu nebo skrytou vadu materiálu.
- Podmínkou pro uplatnění nároků ze záruky je předložení správně a čitelně vyplněného záručního listu, jenž musí být opatřen adresou prodejny, razítkem prodejce, podpisem prodávajícího a datem prodeje.
- Nároky na záruku zanikají, pokud nebyla záruka uplatněna v záruční době nebo při svévolných změnách původních zápisů v záručním listě.
- Záruka se nevztahuje na běžné provozní opotřebení, závady vzniklé úmyslným poškozením, hrubou nedbalostí při používání, nebo pokud provede kupující na výrobku úpravy nebo změny. Výrobce neodpovídá za škody způsobené neodborným zacházením či údržbou mimo rámec příslušného návodu k montáži a obsluze.
- Na změny považované za běžné provozní opotřebení (např. zbarvení částí v blízkosti keramických hořáků apod.) se nevztahují záruční podmínky, protože je nelze považovat za vadu výrobku. Některé změny (běžné provozní opotřebení) se mohou na výrobku projevit již po několika málo použití, přičemž se tím nijak nesníží užitná hodnota výrobku.
- Pokud se vyskytne nějaká nejasnost ohledně provozu či údržby spotřebiče, obraťte se na odborný servis – výrobce/dovozce (Meva a.s., tel.: +420 416 823 292, 299).
- Výrobce ručí za výrobky 24 měsíců ode dne prodeje.

Výrobce

Zhongshan AsiaStar Electric Appliance Co., Ltd.
Yongyi Industrial Area, Donghai 5th Road, Dongfeng Town, Zhongshan City, Guangdong
China

Opravy a servis

Záruční i mimozáruční opravy tohoto výrobku provádí dovozce:

MEVA a.s.
Na Urbance 632
413 13 Roudnice nad Labem
Česká republika

Tel.: +420 - 416 823 111*
E-mail: prodej.urbanka@meva.eu
Internet: www.meva.eu

Informace o prodeji

Adresa prodejny:

.....

.....

Datum prodeje:

.....
Razítko prodejny

.....
Podpis prodávajícího

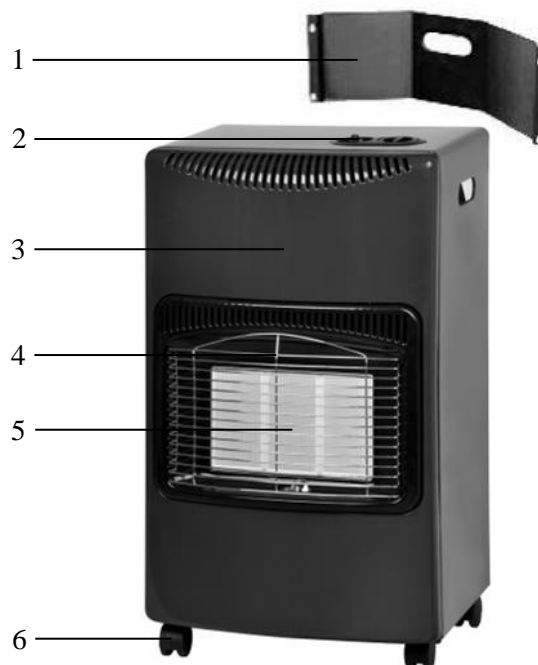


Návod na obsluhu a údržbu

Propán-butánový mobilný ohrievač RELAX (YD-G02) typ TB02007

Popis

- 1 - Kryt fľaše
- 2 - Piezozapalovač a ovládací gombík ohrievača
- 3 - Skriňa ohrievača
- 4 - Kryt horáku (ochranná mriežka)
- 5 - Keramický horák
- 6 - Kolieska



Dôležité

Starostlivo si prečítajte tento návod na obsluhu a údržbu, aby ste sa dobre zoznámili so spotrebičom pred jeho pripojením k LPG fľaši na plyn. Tento návod uschovajte pre budúce použitie!

Použitie

Tento propán-butánový mobilný ohrievač RELAX (YD-G02) typ TB02007 (ďalej len ohrievač alebo vykurovacie teleso) je určený na dočasné vykurovanie miestností (kde je zaručené dostatočné vetranie), napr. chát, rekreačných chalúp, kancelárií, čakární a pod., alebo ako doplnok ku existujúcemu vykurovaniu mimo vykurovacieho obdobia (jar, jeseň).

Ohrievač je spotrebič kategórie I_{3B/P(30)}.

Ohrievač je konštruovaný ako nízkotlakové k spaľovaniu plynnej zmesi propán-butánu (ďalej len PB).

Ohrievač je spotrebič na propán-bután, ktorý sa pripája cez redukčný ventil typ NP01008 (s výstupným tlakom 30 mbar) a spojovací hadicu typ NP01022 (zodpovedajúce norme EN 16436-1 alebo EN ISO 3821 alebo iné určené pre hadice pre LPG, s dĺžkou 0,5 m), na 10 kg tlakovú LPG fľašu (s max. prevádzkovým tlakom do 1,7 MPa).

Tlaková fľaša je plnená propán-butánovou (PB) zmesou A1 alebo B (značenie podľa ISO 4706), čo je označenie pre letné (60 % B, 40 % P) alebo zimný (40 % B, 60 % P) zmes. Obe zmesi sú použiteľné, majú však mierne odlišné fyzikálne vlastnosti.

Pre iné druhy palív spotrebič nemožno použiť ani vykonať prestavbu spotrebiča!

Snaha o pripojenie iných typov fliaš na plyn môže byť nebezpečná!

V obchodoch sa LPG fľaše predávajú prázdne, ich naplnenie Vám výmenným spôsobom zaistí označené predajné miesto alebo distribútor tlakových fliaš. Pri každej výmene LPG fľaše si vyžiadajte informácie pre jej bezpečné skladovanie a používanie!

LPG (Liquefied Petroleum Gas) - skvapalnený uhl'ovodíkový plyn

redukčný ventil = regulátor

termopojistka = pojistka plameňa

10 mbar = 1 kPa

Príslušenstvo

- 1 ks redukční ventil s výstupným trňom typ NP01008 – pevne nastavený tlak 30 mbar
 - 1 ks hadice 0,5 m typ NP01022
 - 2 ks hadicová spona typ IM905
- Všetky príslušenstvá je možné objednať u dovozcu (MEVA-SK s.r.o., tel.: +421 58 732 74 83, +421 58 732 65 97, +421 915 916 629, www.meva.sk) alebo u jeho obchodných partnerov.

Technické údaje

- Krajina priameho určenia spotrebiča [Dest.] Česká republika (CZ), Slovensko (SK), Bulharsko (BG)
- Druh paliva G30 (propán, bután alebo ich zmesi)
- Kategória spotrebiča [Cat.] I_{3B/P(30)} - platí pre CZ, SK, BG (dle EN 449)
- Pripojovací pretlak [p] 28 ÷ 30 mbar
- Menovitý tepelný príkon [Q_n] 4,2 kW
- Spotreba maximálna [M] 306 g/h
- Tryska Ø 0,58 mm
- Rozmery (kryt fľaše prelisom von / dovnútra) 420 x 470 x 730 mm / 420 x 370 x 730 mm
- Hmotnosť (bez fľaše) 9 kg
- Veľkosť doporučené LPG fľaše 10 kg
- Dvojčíslo roku označení spotrebiča CE 18 (alebo iné - vid' štítok na spotrebiči)

Nastavenie výkonu	Poloha ovládacieho gombíka telesa	Príkon [kW]	Spotreba [g/h]	Minimálny rozmer		
				obytné miestnosti [m ³]	ostatných miestností [m ³]	vetrací otvor [cm ²]
minimum	16	1,4	102	28	15	50
stredný	266	2,8	204	56	28	70
maximum	3666	4,2	306	84	42	105

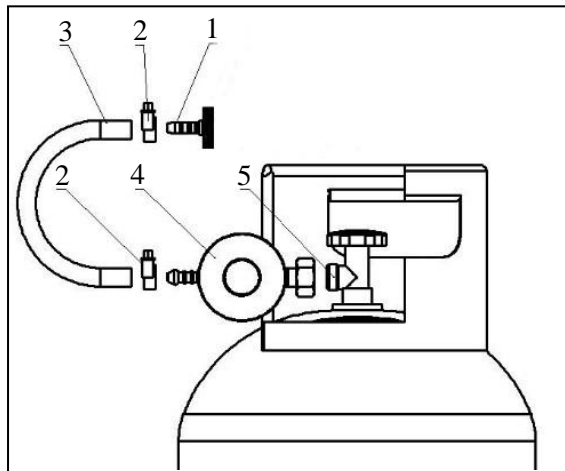
Podmienky pre prevádzku ohrievača

- Tento propán-butánový ohrievač je určený pre dočasné vykurovanie miestností, napr. chat, rekreačných chalúp, kancelárií, čakární a pod., S minimálnym objemom miestnosti, v ktorej je vykurovacie teleso umiestnené (pozri Technické údaje) a je priamo vetrateľná (výmenu vzduchu s vonkajším priestorom možno zaistiť otvorením okien, balkónových dverí, vetracích krídiel apod.). Minimálny vetrací otvor musí zodpovedať hodnote uvedenej v časti Technické údaje a musia byť rovnomerne rozdelené medzi hornou a spodnou vetrací otvor. Ohrievač pri prevádzke spotrebovávajú kyslík a v nevetraných uzavretých miestnostiach môže byť užívateľ vážne ohrozený na živote z dôvodu nedostatku kyslíka a zvýšenej koncentrácie CO! Pri prevádzke ohrievača je treba pravidelne vetrať (minimálne 1x ÷ 2x za hodinu).
- Ohrievač musí byť prevádzkovaný na vodorovnom povrchu.
- Ohrievač nikdy nepoužívajte vo výbušnom prostredí, ako sú priestory, kde sa vyskytujú horľavé kvapaliny, horľavé prachy, horľavé plyny a pary alebo výbušniny. Pred začatím prác (s náterovými hmotami, lepidlami atď.), ktoré môžu mať za následok zmenu prostredia, v ktorom je vykurovacie teleso umiestnené, je potrebné ho vypnúť uzavretím fľašového ventilu.
- Nikdy nepripájajte k ohrievaču LPG fľašu bez redukčného ventilu.
- Nikdy nepoužívajte LPG fľaše s poškodeným pripojovacím závitom na ventile, ani inak deformované, skorodované alebo poškodené fľaše na LPG. Takéto LPG fľaše môžu byť nebezpečné a musí ich skontrolovať ich dodávateľ.
- Povrchová teplota tlakovej fľaše nesmie prekročiť 40 °C a tlaková fľaša nesmie byť dlhšiu dobu vystavená priamemu slnečnému žiareniu. Tlaková LPG fľaša sa smie používať len vo zvislej polohe.
- Je zakázané umiestňovať a používať tlakovej fľaše s LPG (a to ani vyprázdnené) v priestoroch pod úrovňou terénu.
- Je prísne zakázané vykonávať akýkoľvek priamy ohrev tlakových fliaš s LPG pre zvýšenie odparovania plynu.
- Pokyny pre manipuláciu s tlakovými fľašami na LPG si vyžiadajte pri každej výmene LPG fľaše. Podrobné informácie (pre Slovensko) sú stanovené v STN 38 6462 a v TPG 402 01.

- Je možné používať len dodaný alebo odporúčaný typ tlakovej hadice (určené pre LPG) schválený výrobcom, dovozcom alebo distribútorom. Spojovacia hadica musí byť pri prevádzke zaistená proti oderu a ožehnutiu alebo inému mechanickému poškodeniu (skrúteniu pod.). Spojovacia hadica nesmie byť nastavovaná ani inak upravovaná. Doba životnosti tlakovej LPG hadice je z bezpečnostných dôvodov 5 rokov od dátumu výroby vyznačeného na hadici. Po uplynutí tejto doby, alebo v prípade poškodenia, hadicu vymeňte. Hadicu vymeňte v inom intervale, ak to vyžadujú odlišné národné podmienky.

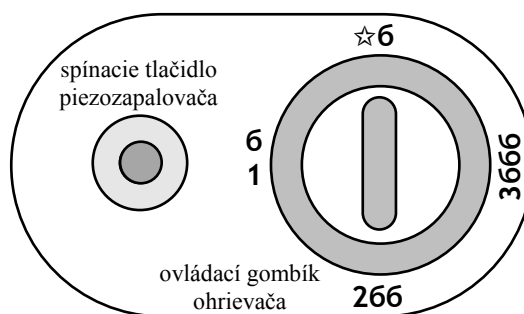
Pripojenie a kontrola tesnosti

- Odoberte kryt fľaše na zadnej strane ohrievača, ktorý je zaistený 4 skrutkami.
 - Pred odskrutkovaním zátky z fľašového ventilu (ľavý závit) je nutné sa presvedčiť, či hlavný uzáver fľaše je riadne dotiahnutý v polohe zavreté.
 - Pred pripojením ohrievača skontrolujte pripojovací závit fľašového ventilu, či nie je znečistený či nemá poškodenia. Prípadné nečistoty odstráňte. Pokiaľ je poškodený závit nesmie byť ohrievač pripojený k LPG fľaši. Poškodenú fľašu vymeňte za bezchybnú
 - Pred pripojením redukčného ventilu k LPG fľaši skontrolujte použitie a dobrý stav tesnenia v prevlečnej matici redukčného ventilu. V prípade potreby ho vymeňte za bezchybný.
 - Na bočný výstup uzatváracieho ventilu tlakovej fľaše (Poz. 5) naskrutkujte otáčaním doľava redukčný ventil s výstupným trňom (Poz. 4) a dotiahnite kľúčom (č. 27).
 - Na oba konce spojovacej hadice (Poz. 3) nasadzte hadicové spony (Poz. 2). Jeden koniec spojovacej hadice nasuňte na trň redukčného ventilu a zaistite hadicovou sponou. Druhý koniec spojovacej hadice nasuňte na trň na ohrievači (Poz. 1) a zaistite hadicovou sponou. Zabráňte skrúteniu hadice.
 - Otvorte fľašový ventil na LPG fľaši otočením gombíka doľava a potretím penotvorným roztokom (napr. mydlovou vodou) skontrolujte, či neuniká plyn okolo spojov. Kontrolu tesnosti je nutné previesť potretím všetkých spojov penotvorným roztokom. (Ovládací gombík ohrievača musí byť v polohe: ☆6 a uvoľnený - nezatlačený!)
- Pokiaľ nebudete ohrievač po kontrole tesnosti ihneď používať, uzavrite fľašový ventil na LPG fľaši.
- Je v zásade zakázané prevádzkať kontrolu tesnosti pomocou otvoreného ohňa!!!**
- Umiestnite fľašu do spotrebiča. Nasadzte na zadnú časť ohrievača kryt fľaše (prelisom von) a riadne ho zaistite 4 skrutkami.
 - Kontrolu tesnosti prevádzajte pravidelne, po výmene LPG fľaše alebo pokiaľ bol spotrebič dlhšiu dobu mimo prevádzky. Penotvorný roztok aplikujte z nádoby s rozprašovačom, štetcom alebo handričkou.



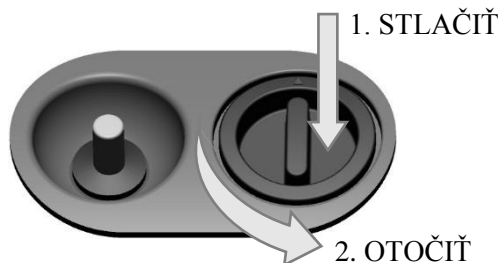
Zapaľovanie a zhášanie ohrievača

- Otvorte fľašový ventil a stlačte dole ovládací gombík ohrievača, ktorý je v polohe: ☆6 a držte cca 10 sekúnd, aby sa rozvody naplnili dostatočným množstvom plynu. Potom stlačte opakovane červený gombík piezozapaľovača. Po zapálení plameňa stále držte ovládací gombík ohrievača zatlačený ešte asi 10 ÷ 15 sekúnd, aby došlo k aktivácii termopoisťky a nezhasol plameň zapaľovacieho horáku. Regulácia výkonu sa prevádza nastavením ovládacieho gombíka na telese do zvolenej polohy (viď. Regulácia výkonu telesa). Odporúčame previesť nastavenie na požadovaný výkon minimálne po 5 minútach od zapálenia telesa.
- Pri zapaľovaní nikdy nedržte, pred stlačením gombíka piezozapaľovača, zatlačený gombík ohrievača príliš dlho (postačí cca 10 s), aby nedošlo k väčšiemu úniku nespáleného plynu z LPG fľaše, jeho nahromadeniu u ohrievača a následnému nebezpečnému/prudkému zapáleniu po stlačení piezozapaľovača.



- Zhášanie ohrievača vykonajte uzavretím fľašového ventilu u LPG fľaše a nechajte dohorieť zvyšok plynu zo spojovacej hadice. Potom nastavte ovládací gombík ohrievača do polohy: ☆6.
- Pri dlhodobom vypnutí odpojte ohrievač od LPG fľaše.
- Ak bol spotrebič dlhodobo odstavený z prevádzky a chcete ho znovu spustiť, najprv ho dôkladne očistite, pripojte k LPG fľaši a skontrolujte tesnosť (pozri Pripojenie a kontrola tesnosti).

Pozor: Pri akomkoľvek nastavovaní polohy (otáčaní) ovládacieho gombíka na ohrievači je potrebné ho najprv stlačiť dole!



Regulácia výkonu ohrievača

- Zmena výkonu sa vykonáva miernym stlačením ovládacieho gombíka na ohrievači a jeho otočením do požadovanej polohy (**16**, **266** alebo **3666**) a následným uvoľnením tak, aby došlo k jeho zriadenia v novej polohe. Ak je ovládací gombík v správnej polohe nie je možné ho bez stlačenia otočiť.
- Príslušné hodnoty výkonu pre jednotlivé polohy ovládacieho gombíka ohrievače sú uvedené v tabuľke - viď Technické dáta.

Bezpečnostné prvky

- Termopoistka:
V prípade náhodného zhasnutia plameňa termoelektrickej poistky automaticky uzavrie prívod plynu do horáka.
- Strážca okolitého prostredia:
Ak prekročí vo vykurovanom priestore koncentrácia oxidu uhličitého (CO₂) bezpečnú hranicu, dôjde automaticky k uhaseniu plameňa a následne k uzavretiu ventilu ohrievača a tým k prerušeniu prívodu plynu. Ohrievač je možné znovu sprevádzkovať až po dôkladnom vyvetraní miestnosti.

Únik plynu

- Ak cítite unikať plyn, zatvorte fľašový ventil na LPG fľaši. Uhasťte v blízkom okolí všetok otvorený oheň a vypnite elektrické spotrebiče. Miestnosť riadne vyvetrajte. Pred opätovným použitím sa musí spotrebič skontrolovať a opraviť. Skontrolujte hadicu (pozri Čistenie a údržba) a pripojenie prívodu plynu (pozri Pripojenie a kontrola tesnosti). Ak neodhalíte príčinu úniku, odovzdajte ohrievač odbornému servisu.
- Ak plyn uniká aj pri zatvorení fľašového ventilu, preneste LPG fľašu von, do otvoreného, dobre vetraného priestoru a poraďte sa s dodávateľom plynu.

Výmena LPG fľaše

- Výmena fľaše na plyn sa musí prevádzkať vo vonkajšom prostredí, bez otvoreného ohňa a mimo akéhokoľvek ďalšieho zdroja zapálenia / vznietenia a mimo dosahu ostatných osôb. Pri výmene LPG fľaše nefajčite.
- Pred odpojením fľaše na plyn skontrolujte, či je ohrievač zhasnutý, je úplne vychladnutý a či je uzavretý fľašový ventil.

Čistenie a údržba

- Údržbu spotrebiča prevádzkajte v pravidelných intervaloch, podľa potreby a v prípadoch väčšieho prevádzkového zaťaženia.
- Čistenie a údržba sa môže vykonávať len vtedy, ak je ohrievač úplne vychladnutý a odpojený od LPG fľaše.
- Pred každým použitím je nutné skontrolovať dotiahnutie všetkých spojov a prekontrolovať tesnosť (pozri Pripojenie a kontrola tesnosti).

- Spotrebič udržiajte v suchu a čistote. Dbajte na to, aby sa do priestoru zapalovacieho horáka nedostala voda. Pred ďalším použitím nechajte ohrievač riadne vyschnúť.
- Pre bežné čistenie použite prachovku. Väčšie nečistoty odstráňte vlhkou utierkou bez použitia abrazívneho prostriedku. Nečistite ohrievač horľavými alebo korozívnymi čistiacimi prostriedkami.
- Čistenie keramických horákov ohrievače vykonávajte suchou mäkkou handrou bez použitia abrazívneho prostriedku. Nikdy nepoužívajte chemické čistiace prostriedky.
- V prípade zanesenia keramických horákov prachom, odstráňte nečistoty pomocou vysávača.
- Vizuálne, popřípade hmatom skontrolujte stav spojovacej hadice. V prípade vydutia alebo iného porušenia je nutné ju vymeniť za novú. Z bezpečnostných dôvodov je vhodné, aby užívateľ vykonával v pravidelných intervaloch (najmenej raz mesačne a po každej výmene fľaše na LPG) jednoduchú skúšku tesnosti spojovacej hadice a včasným odhalením netesnosti predišiel spôsobeniu požiaru v dôsledku vzplanutia unikajúceho plynu. Kontrola tesnosti hadice sa môže vykonávať napr. postupným pretiahnutím celej dĺžky hadice v nádobe s vodou za súčasného sledovania prípadného úniku plynu v podobe bubliniek. Hadica musí byť pri skúške pod redukovaným tlakom (30 mbar) z LPG fľaše.
- Pre bezporuchový a bezpečný chod odporúčame na ohrievači vykonávať pravidelnú servisnú prehliadku (pozri Servis). Zároveň je potrebné vykonávať občasný dozor počas prevádzky spotrebiča.

Servis

- Početnosť kontrol sa riadi platnou legislatívou príslušnej krajiny, kde je spotrebič používaný.
- Pre Českú republiku platí, že tento spotrebič nie je vyhradeným plynovým zariadením podľa Vyhlášky č. 21/1979 Sb. a nevzťahuje sa naň povinnosť pravidelného vykonávania revízií revíznym technikom.
- Vykonajte min. 1x za rok dôkladnú prehliadku spotrebiča (vizuálna prehliadka, čistenie a údržba, skúška tesnosti, preskúšanie funkčnosti spotrebiča) a min. 1x za 2 roky vymeňte všetky tesniace prvky. Tieto činnosti musia byť vykonávané technicky zdatnou osobou. Neoprávnený zásah nekvalifikovanej osoby môže byť nebezpečný.

Poruchy a ich odstránenie

- **Pri odstraňovaní porúch, u ktorých sa musí vykonávať demontáž a montáž jednotlivých dielov ohrievača, je nutné ho vypnúť, nechať úplne vychladnúť a odpojiť ho od LPG fľaše!**
- Ak sa necítite natoľko technicky zdatný a niektoré činnosti uvedené v tomto návode (servis, odstraňovanie porúch atď.) by vám činili problémy, obráťte sa na odborný servis - dovozcu.

Závada	Možná príčina	Odstránenie
Horák nie je možné zapáliť	Zavretý fľašový ventil	Otvorte fľašový ventil
	Prázdna tlaková fľaša	Vymeniť tlakovou fľašu
	Upchatý rozvod plynu	Skontrolovať priechodnosť rozvodu plynu (hadica, tesnenie atď.)
	Upchatá tryska	Odovzdať odbornému servisu k vyčisteniu alebo výmene trysky
	Chybný piezozapalovač	Odovzdať odbornému servisu k oprave
	Chybný regulátor	Vymeniť regulátor
Plameň zhasína	Chybná termopoistka	Odovzdať odbornému servisu k výmene termopoistky
	Chybný ventil ohrievača	Odovzdať odbornému servisu k oprave
	Z rozvodu plynu uniká plyn	Skontrolovať spoje, kontrola tesnosti
	Nedostatočný tlak paliva	LPG fľaša je takmer prázdna. Vymeniť tlakovou fľašu
Nie je možné zapáliť ďalšie keramické horáky (z polohy 16 do 266 / 3666)	Prievan smerom od zapalovaného horáka k prostrednému horáku	Odstrániť prievan (počas zapálenia zavrieť dvere / okno) alebo zamedziť jeho vplyvu (natočiť ohrievač alebo vytvoriť zástenu)

Skladovanie spotrebiča

- Spotrebič môže byť skladovaný až po úplnom vychladnutí.
- Pred skladovaním spotrebiča vždy uzatvorte fľašový ventil na LPG fľaši.
- Odpojte od spotrebiča LPG fľašu.
- Skontrolujte tesnosť a neporušenosť fľašového ventilu. Ak zistíte závalu, LPG fľašu neskladujte, ale odovzdajte ju dodávateľovi plynu k výmene.
- Odpojenú fľašu opatrite ochranou zátkou.
- Tlakové fľaše s LPG (a to aj vyprázdnené) je zakázané umiestňovať a používať v priestoroch pod úrovňou terénu.
- Uložte spotrebič a všetko príslušenstvo tak, aby bolo zabránené ich znečisteniu alebo poškodeniu.
- Spotrebič musí byť skladovaný v uzavretých, dobre vetraných miestnostiach neobsahujúcich agresívne látky, pri odporúčanej teplote najmenej 10 °C a relatívnej vlhkosti vzduchu najviac 80 %.
- Ak je spotrebič pripojený k tlakovej LPG fľaši nesmie byť uložený v priestore pod úrovňou terénu.

Likvidácia spotrebiča a obalu

- Ak sa rozhodnete pre likvidáciu starého spotrebiča, či už preto, že ste si zakúpili nový alebo preto, že sa na starom vyskytla neopraviteľná závala, odneste ho na miesto k tomu určené (napr. Zber druhotných surovín, Zberný dvor a pod.).
- Obal odložte na miesto určené obcou na ukladanie odpadu.

Bezpečnostné požiadavky

- Prečítať pokyny pred použitím tohto spotrebiča! Spotrebič musí byť inštalovaný v súlade s týmito pokynmi a s miestnymi predpismi!
- Inštalácia spotrebiča a skladovanie fľaše na LPG musí byť v súlade s platnými predpismi krajiny, kde sa bude spotrebič používať!
- Ak je spotrebič v prevádzke, nepremiestňujte ho!
- Pred premiestnením spotrebiča uzavrite ventil fľaše na LPG a spotrebič nechajte úplne vychladnúť!
- Nikdy nepoužívajte poškodený spotrebič!
- Nepoužívajte ohrievač, ktorý by mohol mať poškodené alebo opotrebované tesnenia - hrozí únik plynu!
- Z dôvodu rizika požiaru neodkladajte veci na ohrievač a nezakrývajte ho!
- Používať iba v dobre vetranom priestore! Ohrievač pri prevádzke spotrebováva kyslík a v nevetraných uzavretých miestnostiach môže byť užívateľ vážne ohrozený na živote z dôvodu nedostatku kyslíka a zvýšenej koncentrácie CO! Zaistite dostatočný a stály prívod vzduchu! Vetrací otvor musí mať prierez najmenej - pozri Technické dáta, rovnomerne rozdelený medzi horný a spodný vetrací otvor!
- Pri prevádzke spotrebiča pravidelne vetrať (minimálne 1x ÷ 2x za hodinu)!
- **Vypnúť spotrebič pred spánkom!**
- Ohrievač je pri prevádzke a bezprostredne po ňom veľmi horúci! Zamedzte prístupu malých detí a hendikepovaných ľudí k spotrebiču!
- Ochranná zástena tohto spotrebiča má zabrániť riziku požiaru alebo zraneniu spôsobenému popálením a žiadna jeho časť nesmie byť trvalo odstránená! **NEZABEZPEČUJE ÚČINNÚ OCHRANU PRE MALÉ DETI, STARÉ OSOBY ANI TELESNE POSTIHNUTÝCH.**
- Venujte zvláštnu pozornosť pri použití na klzkých podlahách, aby deti alebo zvieratá nespôsobili nehodu!
- Chráňte pred deťmi (pri použití i skladovaní)!
- Nepoužívať v obytných vozidlách, napr. karavanoch alebo v motorových karavanoch!
- Spotrebič nesmie byť používaný v priestoroch pod úrovňou terénu, v obytných miestnostiach výškových budov, v suterénoch, kúpeľniach alebo spálňach!
- Ohrievač je možné používať v miestnostiach, kde sa teplota vzduchu pohybuje v rozmedzí -5 °C do + 30 °C a relatívna vlhkosť nepresahuje 80 %.
- Vždy udržiavajte dostatočnú vzdialenosť ohrievača od nechránených horľavých materiálov (odporúčame najmenej 1 m)!
- Dodržiavajte bezpečnú vzdialenosť 1 m medzi ohrievačom v prevádzke a inými zdrojmi tepla!
- Pri umiestnení spotrebiča v blízkosti stien, závesov, záclon, posteľnej bielizne a iných horľavých materiálov hrozí riziko požiaru. Dodržujte minimálnu vzdialenosť 1 m po stranách, v smere sálenia a od stropu! Venujte spotrebiču zvláštnu pozornosť, ak stojí na povrchu, kde sa môže ľahko otočiť na kolieskach, kde môže o to zavadiť dieťa alebo pes a pod.!

- Umiestnite ohrievač tak, aby vykurovacia časť (keramický horák) smerovala do stredu miestnosti (nikdy k stene)!
- Pri práci s náterovými hmotami, lepidlami a pod., V miestnosti kde je ohrievač používaný, odstavte ohrievač z prevádzky a nechajte ho úplne vychladnúť!
- Udržujte ohrievač v čistote!
- Tlakové LPG fľaše vymieňajte podľa pokynov v tomto návode!
- Výmena fľaše na plyn sa musí prevádzkať vo vonkajšom prostredí, bez otvoreného ohňa a mimo akéhokoľvek ďalšieho zdroja zapálenia / vznietenia a mimo dosahu ostatných osôb! Pred odpojením fľaše na plyn skontrolujte, či je uzavretý fľašový ventil a či je ohrievač zhasnutý!
- Kontrolu tesnosti prevádzkajte v dobre vetranej miestnosti, popr. vo vonkajšom prostredí, mimo zdroja zapálenia / vznietenia a mimo dosahu ostatných osôb! Nezistujte úniky otvoreným ohňom, použite penotvorný roztok!
- Regulátor tlaku paliva musí mať výstupný pretlak $28 \div 30$ mbar!
- Regulátor musí zodpovedať norme EN 16129!
- Zabráňte skrúteniu hadice! Používajte hadice zodpovedajúce norme EN 16436-1 alebo EN ISO 3821 alebo iné určené pre hadice pre LPG s dĺžkou 0,5 m (nikdy nie dlhšie ako 1 m)! Stav hadica je nutné pravidelne kontrolovať (pozri Čistenie a údržba) a v prípade potreby ju vymeniť!
- Výmena hadice sa musí robiť v predpísaných intervaloch (pozri Podmienky pre prevádzku ohrievača)!
- Redukčný ventil a hadica musia byť umiestnené mimo cesty, ktorými sa chodí alebo tak, aby nemohli byť poškodené!
- Dbajte na to, aby ohrievač bol v suchom a čistom prostredí!
- Po každom použití spotrebič uzavrieť ventilom na fľaši!
- Pri dlhodobom vypnutí ohrievača vždy odpojte tlakovú fľašu!
- Ak ucítite unikať plyn, riadte sa inštrukciami - pozri Únik plynu!
- Je zakázané prestavovať spotrebič na iný druh plynu!
- Nerobte žiadne úpravy tohto spotrebiča mimo rámca návodu na obsluhu a údržbu!
- Po pripojení ohrievača k LPG fľaši sa vyvarujte nakláňaniu a obracaniu LPG fľaše!
- Tlakové fľaše s LPG (a to aj vyprázdnené) je zakázané umiestňovať a používať v priestoroch pod úrovňou terénu!
- Ohrievač môže obsluhovať iba dospelá osoba nad 18 rokov podľa tohto návodu! Pri prevádzke ohrievača musí obsluha ďalej rešpektovať všeobecné požiarne bezpečnostné predpisy a mať spotrebič pod dohľadom!

Poznámka

Zmeny v technických údajoch sú vyhradené. Vyobrazenie vďaka neustálemu inovačnému postupu sú nezáväzná. Tlačové chyby vyhradené.

Záručné podmienky

- Spotrebiteľovi sa poskytuje záruka na správnu funkciu výrobku a má nárok na bezplatnú opravu alebo výmenu súčastí, ktoré by sa ukázali v záručnej dobe chybnými z dôvodu chybného výroby alebo skrytej chyby materiálu.
- Podmienkou pre uplatnenie nárokov zo záruky je predloženie správne a čitateľne vyplneného záručného listu, ktorý musí obsahovať adresu predajne, pečiatku predajcu, podpis predávajúceho a dátum predaja.
- Nároky na záruku zanikajú, ak nebola záruka uplatnená v záručnej dobe alebo pri svojvoľných zmenách pôvodných zápisov v záručnom liste.
- Záruka sa nevzťahuje na bežné prevádzkové opotrebenie, poruchy vzniknuté úmyselným poškodením, hrubou neobalnosťou pri používaní, alebo ak vykoná kupujúci na výrobku úpravy alebo zmeny. Výrobca nezodpovedá za škody spôsobené neodborným zachádzaním či údržbou mimo rámec príslušného návodu na obsluhu.
- Na zmeny považované za bežné prevádzkové opotrebenie (napr. zafarbenie častí v blízkosti keramického horáka a pod.) sa nevzťahujú záručné podmienky, pretože ich nie je možné považovať za chybu výrobku. Niektoré zmeny (bežné prevádzkové opotrebenie) sa môžu na výrobku prejavovať už po niekoľkých málo použitíach, pričom sa tým nijak nezníži úžitková hodnota výrobku.
- Ak sa vyskytne nejaká nejasnosť ohľadom prevádzky či údržby spotrebiča, obráťte sa na odborný servis - výrobcu/dovozcu (MEVA-SK s.r.o., tel.: +421 58 732 74 83, +421 58 732 65 97, +421 915 916 629).
- Výrobca ručí za výrobku 24 mesiacov odo dňa predaja.

Výrobca

Zhongshan AsiaStar Electric Appliance Co., Ltd.
Yongyi Industrial Area, Donghai 5th Road, Dongfeng Town, Zhongshan City, Guangdong
China

Opravy a servis

Záručný a pozáručný servis tohto výrobku prevádza dovozca:

MEVA-SK s.r.o. Rožňava
Krátka 574
049 51 Brzotín, časť BAK
Slovensko

Tel.: +421 58 732 74 83
E-mail: meva.sk@meva.eu
Internet: www.meva.sk

Informácie o predaji

Adresa predajne:

.....

.....

Dátum predaja:

.....

Pečiatka predajne

.....

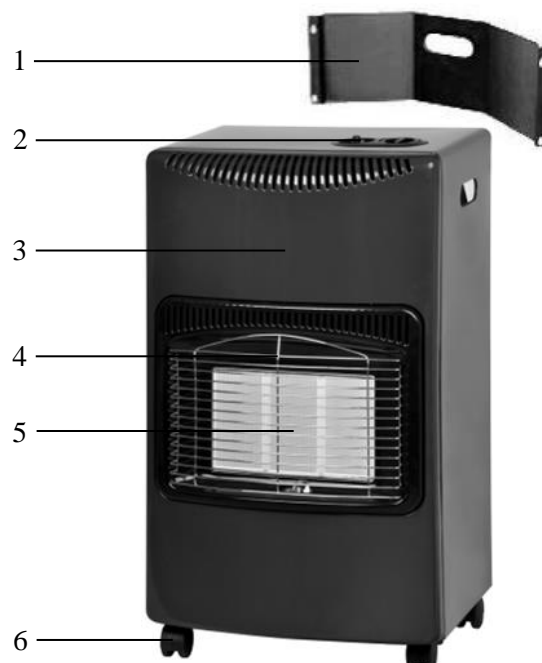
Podpis predávajúceho

Инструкция за употреба и поддръжка

Мобилна печка на пропан-бутан RELAX (YD-G02) тип ТВ02007

Описание

- 1 - Капак на бутилката
- 2 - Пиезо запалване и копче за регулиране на печката
- 3 - Кутия на печката
- 4 - Капак на горелката (панела)
- 5 - Керамична горелка (панел)
- 6 - Колелца



Важно

Внимателно прочетете инструкцията за употреба, за да можете да се запознаете с уреда добре преди неговото свързване към LPG газова бутилка. Запазете инструкцията за бъдеща употреба!

Употреба

Тази мобилна битова печка на пропан-бутан RELAX (YD-G02) тип ТВ02007 (по-нататък само печка) е предназначена за временно отопление на помещения, (където е осигурено достатъчно проветрение), напр. вили, хижи, офиси, чакални и др., или като допълнение към отоплението извън отоплителния сезон (пролет, есен).

Печката е уред категория I_{ЗВ/Р(30)}.

Печката е конструирана като уред с ниско налягане за изгаряне на газова смес пропан-бутан (по-нататък само ПБ).

Печката е уред на пропан-бутан, който се свързва чрез **редуцир вентил Jumbo тип NP01036 (с изходящо налягане 30 mbar)** и свързващ маркуч тип NP01022 (отговарящ на EN 16436-1, EN ISO 3821 или на друго изискване за маркуч за LPG, с дължина 0,5 м), за 10 кг газова LPG бутилка (с максимално работно налягане до 1,7 MPa).

Газовата бутилка съдържа пропан-бутанова (ПБ) смес А1 или В (означения според ISO 4706), което е означение за лятна (60 % Б, 40 % П) или зимна (40 % Б, 60 % П) смес. И двете смеси могат да се използват, но имат малки различия във физичните качества.

Уредът не може да се използва за други видове горива, нито да се приспособи или преработи за тях!

Опитите да се свържат други видове газови бутилки могат да бъдат опасни!

LPG бутилките се продават празни в магазините, като напълването им се осигурява на обозначените места за продажба или от дистрибуторите на газови бутилки на разменен принцип. При размяната на газовите бутилки винаги изисквайте информация за тяхното безопасно складиране и използване!

LPG (Liquefied Petroleum Gas) – течен въглеводороден газ.

Редуцир вентил = регулатор

10 mbar = 1 kPa

Акcesoари

- 1бр. маркуч 0,5 m тип NP01022
- 2бр. скоби за маркуч тип IM905
- Всички акcesoари могат да се поръчат от вносителя (Мева България ЕООД, тел. 02 8411050 факс: 02 8411054, www.meva-bg.com) или от неговите търговски партньори.

Технически данни

Предназначен пряко за страните [Dest.]	Чехия (CZ), Словакия (SK), България (BG)
Вид гориво	G30 (пропан, бутан или техните смеси)
Категория на уреда [Cat.]	I _{3B/P(30)} - важи например за CZ, SK, BG (съгласно EN 449)
Работно налягане [p]	28 ÷ 30 mbar
Номинална топлинна мощност [Q _n]	4,2 kW
Разход максимален [M]	306 g/h
Дюза	Ø 0,58 mm
Размери (с поставен капак на бутилката)	420 x 470 x 730 mm
Размери (без поставен капак на бутилката)	420 x 370 x 730 mm
Маса (без бутилката)	9 kg
Размер на препоръчаната LPG бутилка	10 kg
Число на годината - означение на уреда CE	18 (или друго – вж етикета върху уреда)

Регулиране на мощността	Положение на копчето за регулиране	Мощност [kW]	Разход [g/h]	Минимален размер		
				на дневната [m ³]	на другите стаи [m ³]	отвор за проветрение [cm ²]
минимална	16	1,4	102	28	15	50
средна	266	2,8	204	56	28	70
максимална	3666	4,2	306	84	42	105

Условия за експлоатация на печката

Тази пропан- бутанова печка е предназначена за временно отопление на помещения като вили, хижи, офиси, чакални и т.н. с минимален обем на помещението, в което е поставена печката (вж Технически данни) и възможност за пряко проветрение (проветряването може да се осигури чрез отваряне на прозорци, балконски врати, крила за проветрение и др.). Минималният отвор за проветрение трябва да отговаря на стойността, посочена в частта Технически данни и да бъде равномерно разпределен между горния и долния отвор за проветрение. При експлоатация печката изразходва кислород и в непроветриви затворени помещения животът на потребителя може да бъде сериозно застрашен поради недостиг на кислород и повишена концентрация на СО!

Печката трябва да се използва на хоризонтална повърхност.

Преди да започнете работа (с бои, лепила и др.), която може да предизвика промяна на атмосферата, в която се намира печката, е необходимо да я изключите като затворите вентила на бутилката.

Температурата на повърхността на газовата бутилка не трябва да надвишава 40 °C и газовата бутилка не трябва да се поставя на пряка слънчева светлина. Газовата бутилка може да се използва само във вертикална позиция.

Забранено е да се поставят и използват газови бутилки с LPG (дори и празни) в помещения под нивото на терена.

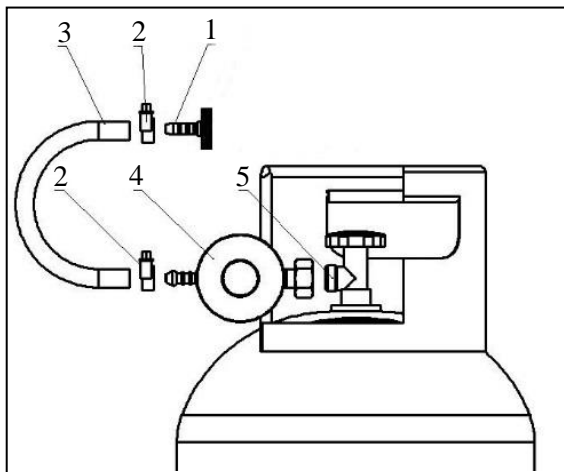
Строго забранено е да се извършва каквото и да било пряко загряване на газовите бутилки с LPG за повишаване на изпарителната сила на газа.

При всяка смяна на LPG бутилка изисквайте инструкции за употреба на газови бутилки. Подробна информация (за Чехия) е включена в ČSN 38 6462 и TPG 402 01.

Възможна е единствено употребата на свързващ маркуч, одобрен от производителя - доставчика. При употреба маркучът трябва да е подсигурен срещу надраскване и обгаряне или друга механична повреда (усукване и др.). Маркучът не трябва да се наставя или ремонтира по какъвто и да е друг начин. Поради причини за безопасност животът на маркуча е две години от първата употреба. След изтичането на този срок или в случай на каквато и да била повреда, сменете маркуча.

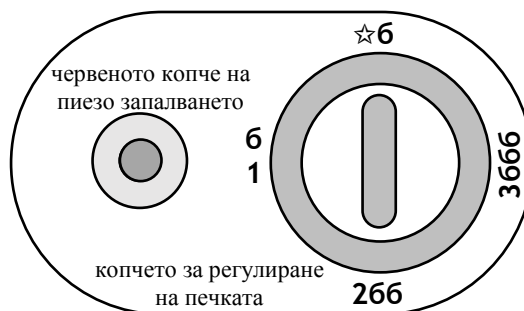
Свързване на печката и проверка на уплътнеността

- Свалете капака на задната част на печката, който е закрепен с 4 болта.
- Преди да отвъртите капачката от вентила на бутилката (лява резба) е необходимо да се уверите, че основният клапан на бутилката е добре затегнат в позицията затворено.
- Преди да свържете редуцир вентила към бутилката проверете състоянието на уплътнението на свързващата гайка на редуцир вентила; уплътнението на крана (клапана на бутилката). В случай на нужда подменете с ново.
- След това със завъртане на ляво поставете редуцир вентила (4) на страничния болт на основния клапан на газовата бутилка (5) и затегнете с ключ (номер 27).
- От двете страни на свързващия маркуч (3) поставете скобите за маркуч (2). Единия край на маркуча поставете на накрайника на редуцир вентила (4) и уплътнете със скобата. Другия край на маркуча сложете на накрайника (шуцера) на печката (1) и подсигурете със скобата.
- Отворете вентила на LPG бутилката като завъртите копчето на ляво, намажете с пянообразуващ разтвор (напр. сапунена вода) и проверете дали не изтича газ около свързките. Необходимо е да се извърши проверка на всички свързки чрез натриване с пянообразуващ разтвор. (Копчето за регулиране на печката остава в позиция: ☆6 и освободено – ненатиснато!).
- Ако няма да използвате печката веднага след проверката на уплътнеността, затворете вентила на газовата бутилка.
- **Абсолютно забранено е да се извършва проверка на уплътнеността с помощта на горящ огън!!!**
- Поставете LPG бутилката до уреда, поставете капака на задната част на печката и го закрепете с 4 болта.

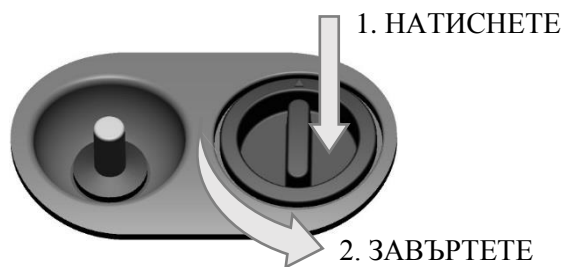


Запалване и загасване на печката

- Отворете вентила на бутилката, натиснете надолу копчето за регулиране на печката, което е на позиция: ☆6 и задръжте няколко секунди, за да се изпълни системата с достатъчно количество газ. Същевременно натиснете няколко пъти червеното копче на пиезо запалването. След запалването на пламъка задръжте копчето за регулиране натиснато още около 15 – 20 секунди, докато се активира термо защитата, за да не угасне пламъкът. Регулирането се извършва чрез настройване на копчето за регулиране на желаната позиция (вж Регулиране мощността на печката). Препоръчваме да се регулира мощността най- рано 5 минути след запалване на печката.
- При запалването никога не задръжайте натиснато копчето на печката преди да натиснете пиезо запалването по- дълго от 40 секунди, за да не се получи по- голямо изтичане на неизгорял газ от LPG бутилката, натрупването му около печката и последващо опасно/рязко запалване след натискането на пиезо запалването.
- Загасването на печката извършете като затворите вентила на газовата LPG бутилка и оставете да доизгори останалата газ в свързващия маркуч. След това завъртете копчето за регулация на печката на позиция: ☆6.
- При изключване за дълго време разкачете печката от LPG бутилката.
- Ако уредът не е бил използван дълго време и искате отново да го включите, най- напред го изчистете основно, свържете го и проверете уплътнеността (вж Свързване на печката и проверка на уплътнеността).



Внимание: При всяко регулиране на позицията (въртене) на копчето за управление е необходимо първо да го натиснете надолу!



Регулиране на мощността на печката

Промяна на мощността се извършва чрез натискане на копчето за регулиране, завъртането му до желаната позиция (**16**, **266** или **3666**) и освобождаването му след това така, че да остане в новата позиция. Ако копчето за регулиране е в правилната позиция, не е възможно да го завъртите без натискане.

Съответните стойности на мощността за отделните позиции на копчето за регулиране на печката са посочени в таблицата – вж Технически данни.

Елементи за безопасност

- Термо защита:

В случай на случайно изгасване на запалващата горелка автоматично затваря притока на газ към горелката.

- Защита на околната среда:

Ако концентрацията на въглероден двуокис (CO_2) в отопляемото помещение надвиши границата на безопасност, автоматично се загасва пламъкът и след това се затваря вентилът на печката като по този начин се прекъсва притокът на газ. Печката може да се запали отново чак след основно проветрение на помещението.

Изтичане на газ

Ако усетите, че изтича газ, затворете вентила на газовата LPG бутилка. Загасете всякакъв горящ огън и изключете електрическите уреди. Проветрете помещението. Проверете маркуча (вж Почистване и поддръжка) и свързването на притока на газ (вж Свързване на печката и проверка на уплътнеността). Ако не откриете причината за изтичането, предайте печката в специализиран сервиз.

Ако изтича газ и при затворен вентил, пренесете LPG бутилката навън на открито добре проветриво пространство и се посъветвайте с доставчика на газ.

Смяна на LPG бутилката

Смяната на газовата бутилка трябва да се извършва навън, далеч от източници на запалване / възпламеняване и извън достъп на други лица. Преди да разкачите газовата бутилка проверете дали печката е загасена и дали е затворен вентилът на бутилката.

Почистване и поддръжка

Извършвайте поддръжка на уреда на редовни интервали, според нуждите и в случай на по-интензивна употреба.

Почистване и поддръжка може да се извършва само, ако печката е напълно изстинала.

Преди всяка употреба е необходимо да се провери дали всички свързки са затегнати и отново да се проконтролира уплътнеността (вж Свързване на печката и проверка на уплътнеността).

Поддържайте печката суха и чиста. Внимавайте да не попадне вода в близост до запалващата горелка. Преди следваща употреба оставете печката напълно да изсъхне.

За обикновено почистване използвайте четка за почистване на прах. По-големи нечистотии отстранявайте с влажна кърпа без да използвате абразивни препарати. Не почиствайте печката със запалими или корозивни почистващи препарати.

Почистването на керамичните горелки на печката извършвайте със сух мек парцал без да използвате абразивни препарати. Никога не използвайте химически почистващи средства.

В случай на замърсяване на керамичните горелки с прах, отстранете нечистотиите с помощта на прахосмукачка.

Визуално, евентуално с опипване проверете състоянието на свързващия маркуч. В случай, че е налице изпъкналост или друга повреда е необходимо веднага да смените маркуча. От съображения за безопасност е подходящо потребителят да провежда на редовни интервали (най-малко веднъж месечно и след всяка смяна на LPG бутилката) обикновена проверка на уплътнеността на маркуча и с навременно откриване на нарушаването и, да предотврати възникването на пожар в резултат на запалване на изтичащ газ. Проверка на уплътнеността на маркуча може да се извършва например като потапяте цялата дължина на маркуча в съд с вода и същевременно следите за изтичане на газ под формата на мехурчета. При проверката маркучът трябва да е под намалено (редуцирано) налягане (30 mbar) от газовата LPG бутилка.

За безопасна експлоатация без повреди препоръчваме да се извършва редовна профилактика на печката в сервиз (вж Сервиз). Същевременно трябва да се наблюдава при експлоатация.

Сервиз

Броят на проверките се определя от действащото законодателство на съответната държава, където се използва уредът.

Препоръчваме да се проведе поне веднъж годишно преглед от квалифициран сервизен техник.

Сервиз на уреда може да се извършва само от квалифицирани сервизни работници (специализиран сервиз - дистрибутор).

Неоторизираната намеса на неквалифицирани лица може да бъде опасна.

Ремонт на повреди

Всички ремонти, при които е необходим монтаж и демонтаж на отделни части на печката, могат да се отстраняват само от квалифицирани сервизни работници. Не позволявайте на неквалифицирани лица да ремонтират Вашата печка.

Ремонтите се осигуряват от дистрибутора и оторизираните сервизни центрове.

Повреда	Възможна причина	Отстраняване
Горелката не може да се запали	Затворен вентил на бутилката	Отворете вентила на бутилката
	Празна газова бутилка	Сменете газовата бутилка
	Зацапани дюзи	Предайте в специализиран сервиз за почистване или смяна на дюзите
	Повредено пиезо запалване	Предайте в специализиран сервиз за ремонт
	Повреден редуцир вентил	Смяна на редуцир вентила
Пламъкът угасва	Повредена термо защита	Предайте в специализиран сервиз за смяна на термо защитата
	Недостатъчно налягане на горивото	Сменете газовата бутилка
	LPG бутилката е почти празна	Сменете газовата бутилка
От системата изтича газ	Разхлабени свързки	Проверете всички достъпни свързки и ги затегнете
	Повреден свързващ маркуч	Проверете уплътнеността и при нужда сменете маркуча

Съхранение (складиране) на уреда

- Уредът може да се съхранява чак след като е изстинал напълно.
- Преди складиране винаги затваряйте газовия вентил на LPG бутилката.
- Разкачете LPG бутилката от уреда.
- Проверете уплътнеността и състоянието на вентила на газовата бутилка. Ако откриете повреда, не съхранявайте бутилката, а я предайте на доставчиците на газ за смяна.
- Поставете предпазна капачка на бутилката.
- Забранено е поставянето и използването на газови бутилки (дори празни) в пространства под нивото на терена!
- Поставете уреда така, че да се предотврати неговото замърсяване или повреждане.

- Уредът трябва да се съхранява в закрити помещения с възможност за добро проветрение, в които няма агресивни вещества, при температура на въздуха над 10 °С и относителна влажност на въздуха до 80 %.
- Ако уредът е свързан с газова бутилка, не трябва да се поставя в помещения под нивото на терена.

Ликвидация на уреда и опаковката

- Ако решите да унищожите стария си уред, дали защото сте си купили нов, или защото старият се е повредил и не може да се ремонтира, отнесете го на предназначено за целта място (например Пунктове за вторични суровини и др.).
- Изхвърлете опаковката на определеното от общината за целта място.

Изисквания за безопасност

- Прочетете инструкциите преди употреба на уреда!
- Инсталирането на уреда и складирането на газовите бутилки трябва да се извършва в съответствие със съответните изисквания!
- Не местете уреда, ако същият е в експлоатация!
- Преди да премествате уреда, затворете вентила на газовата бутилка и оставете уреда да изстине напълно!
- Никога не използвайте повреден уред!
- Не използвайте уред с повредени или износени уплътнения – възможно е изтичането на газ!
- Поради опасност от пожар не поставяйте нищо върху уреда и не го покривайте!
- Да се използва само в добре проветриви помещения! При експлоатация печката изразходва кислород и в непроветриви затворени помещения животът на потребителя може да бъде сериозно застрашен поради недостатъчно количество кислород и повишена концентрация на СО! Осигурете достатъчен и постоянен приток на въздух! Отворът за проветрение трябва да е със сечение най- малко 82,5 cm², равномерно разпределени между горния и долния отвор за проветрение.
- Печката е много гореща по време на експлоатация и веднага след нея! Предотвратете достъпа на малки деца до уреда!
- Мрежичката, която закрива керамичните плочи създава предпазна преграда, която има за цел да спре опасността от пожар или от нараняване чрез изгаряне. Нито една от частите и не бива да се маха трайно! Не осигурява ефикасна защита за малки деца, възрастни хора и инвалиди.
- Обърнете специално внимание при употреба върху хлъзгави подове. Децата или кучетата могат да причинят инцидент!
- Пазете далеч от деца (при експлоатация и съхранение)!
- Уредът не трябва да се използва в превозни средства с обитаема част, напр. каравани и моторни каравани (кемпери)!
- Уредът не трябва да се използва в обитаеми помещения на многоетажни сгради, в сутерени, бани или спални!
- Печката може да се използва в стаи с температура на въздуха от -5 °С до +30 °С и относителна влажност на въздуха до 80 %.
- При експлоатация спазвайте безопасна дистанция от запалими предмети със степен на запалимост В, С1, С2, С3, 1 м в посока на излъчване на топлината и 1 м над печката! (В – много трудно запалими материали, С1 – трудно запалими материали, С2 – средно запалими материали, С3 – лесно запалими материали).
- Поддържайте безопасна дистанция от 1 м между работещата печка и останалите източници на топлина! - При поставяне на уреда в близост до стени, мебели, завеси, пердетата, спално бельо и други запалими материали има опасност от възникване на пожар.
- Поставете печката така, че керамичната горелка да е по посока на центъра на помещението (никога към стената)!
- При работа с бои, лепила и т.н. в помещението, където се използва печката, същата трябва да се изключи и да се остави да изстине!
- Поддържайте печката чиста!
- Газовите LPG бутилки сменяйте в съответствие с указанията в тази инструкция!
- Смяната на газовите бутилки трябва да се извършва навън, далеч от източници на огън / възпламеняване и извън достъп на други лица! Преди да демонтирате газовата бутилка, проверете дали е затворен вентилът на бутилката и дали е загасена печката!

- Проверката на уплътнеността извършвайте в помещение с добро проветрение или навън, далеч от източници на огън / възпламеняване и извън достъп на други лица! Не проверявайте за изтичане на газ с открит огън! Използвайте пянообразуващ разтвор!
- Регулаторът на налягането на горивото трябва да има **изходно налягане 28 ÷ 30 mbar!**
- Предотвратете усукването на маркуча! Използвайте маркуч за пропан-бутан отговарящ на EN 16436-1, EN ISO 3821 или друго изискване за маркучи за LPG с дължина 0,5 м (никога по-дълъг от 1м)! Редовно проверявайте състоянието на маркуча (вж Почистване и поддръжка) и в случай на нужда го сменете!
- Смяна на маркуча се извършва на определени интервали (вж Условие за експлоатация на печката)!
- Редуцир вентилът и маркучът трябва да се поставят извън местата, където се минава или така, че да не могат да бъдат повредени!
- Внимавайте печката да се съхранява на сухо и чисто място!
- След всяка употреба на уреда затваряйте вентила на бутилката!
- При дълготрайно изключване на печката винаги демонтирайте газовата бутилка!
- Ако усетите да изтича газ, ръководете се от инструкциите - вж Изтичане на газ!
- Забранено е да се преработва уреда за друг вид газ!
- Не извършвайте никакви ремонти на уреда извън рамките на инструкцията за експлоатация и поддръжка!
- След свързването на печката към газовата бутилка избягвайте накланяне и обръщане на бутилката!
- Забранено е поставянето и използването на газови бутилки (дори празни) в пространства под нивото на терена!
- С печката могат да боравят само лица над 18 години в съответствие с инструкциите! При експлоатация да се спазват общите изисквания за пожарна безопасност и да се държи под надзор!

Забележка

Производителят си запазва правото на промяна в техническите данни. Изображенията могат да се различават поради непрекъснатия иновационен процес. Производителят не носи отговорност за допуснати печатни грешки.

Производител

Zhongshan AsiaStar Electric Appliance Co., Ltd.
Yongyi Industrial Area, Donghai 5th Road, Dongfeng Town, Zhongshan City, Guangdong
Китай

Вносител за ЕС

Meva a.s.
Na Urbance 632
Roudnice nad Labem
Чешка Република

Вносител за България

Мева България ЕООД
София, ул. Челопешко шосе 12
тел.: 02/8411050

ГАРАНЦИОННА КАРТА

Гаранционни условия:

Гаранционният срок е 24 месеца от датата на продажба (удължава се със срокът, за който изделието е в ремонт).

1. Гаранцията е валидна само при условие, че уредът се използва в съответствие с приложената инструкция за употреба.
2. Ако в гаранционния срок се появи производствен дефект, купувачът има право на безплатен ремонт в определени сервизни центрове при условие, че се докаже, че става въпрос за производствен дефект или дефект на материала.
3. Условието, за да е валидна гаранцията е да представите правилно и четливо попълнената гаранционна карта, която трябва да бъде снабдена с адрес и печат на продавача, подпис на продавача и дата на продажбата.
4. Правото на гаранция отпада при:
 - неправилно инсталиране на продукта
 - монтиране на регулатор с различно налягане от описаното в инструкцията
 - неправилна употреба
 - неправилна поддръжка
 - изтекъл гаранционен срок
 - правени самоволни поправки на оригиналните надписи в гаранционната карта
 - липса на гаранционна карта
 - при неспециализирана намеса или ремонти, правени на изделието извън определения сервизен център
 - в случай, че изделието е било повредено от купувача или от друго лице по механичен или друг начин.
5. При наличие на проблем, се обръщайте към дистрибутора или магазина, от който е бил закупен уреда. Гаранционното обслужване се поема от вносителя:

Мева България ЕООД
София 1839, ул. Челопешко шосе 12
Тел.:(02) 841 1050

Продавач:

Купувач:

Дата на закупуване:

.....
Печат на магазина

.....
Подпис на продавача