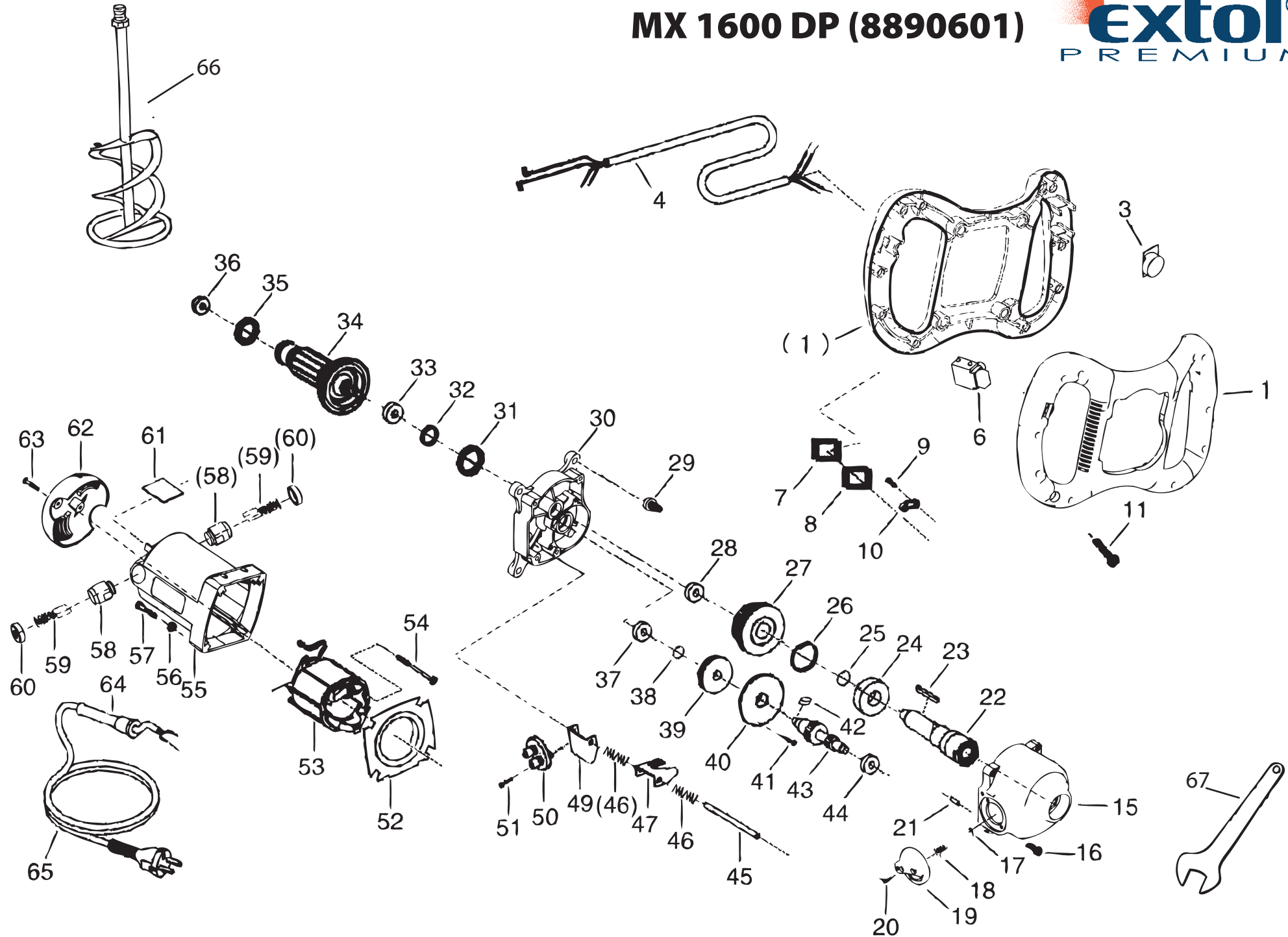


MX 1600 DP (8890601)



position	description	popis	QTY	order no./ objednáací číslo
1	Handle	rukojeť		
3	Circuitry board	regulátor otáček motoru		8890601-3
4	Conductor	kabel		
6	Switch	provozní spínač		8890601-6
7	Capacitance	kondenzátor		
8	Inductance	indukční cívka		
9	Screw ST3.5X12	šroub ST3.5X12		
10	Clamp	svorka kabelu		
15	Bearing cover	víko převodové skříně		
16	Screw M5X20	šroub M5x20		
17	Bailφ5	Ocelová kulička φ5		
18	Spring	pružina		
19	Lever	přepínač		
20	Screw ST3X16	šroub ST3X16		
21	Locating pin	čep		
22	Spindle	hřídel		
23	Parallel key	klín		
24	Bearing 6003 2RS	ložisko 6003 2RS		
25	Safety ring	pojistný kroužek		
26	Safety ring	pojistný kroužek		
27	Spindle double gear	převodové kolo		
28	Bearing 699 ZZ	ložisko 699 ZZ		
29	Nut M8	matice M8		
30	Gear box	převodová skříň		
31	Sealring	těsnící kroužek		
32	Felted wool	O kroužek		
33	Bearing 6000 2RS	ložisko 6000 2RS		
34	Aemature Ass'y	rotor		
35	Insulating mat	izolační podložka		
36	Bearing 608ZZ	ložisko 608 ZZ		
37	Bearing 608ZZ	ložisko 608 ZZ		
38	Safety ring	pojistný kroužek		
39	Motor gear	převodové kolo		
40	Oil cap	olejové těsnění		
41	Screw M5X10	šroub M5x10		
42	Hemicycle key2.5X3.7X10	klín 2.5X3.7X10		
43	Countershaft	hřídel		
44	Bearing 698 ZZ	ložisko 698 ZZ		
45	Pivot	čep		
46	Spring	pružina		
47	Coulisse1	lyžina 1		
49	Coulisse2	lyžina 2		
50	Pivot	čep		
51	Screw ST3.5X12	šroub ST3.5X12		
52	Airguide shim	kryt proti prachu		
53	Stator	stator		
54	Screw ST4.2X65	šroub ST4.2X65		
55	Motor box	kryt motoru		
56	Spring washer	pružná podložka		
57	Screw M5X30	šroub M5X30		
58	Brush holder	držák uhlíkového kartáče		
59	Carbon brush	uhlíkový kartáč		8890601-59
60	Brush cap	krytka uhlíkového kartáče		

61	Controler	řídící elektronika		8890601-61
62	Rear cover	zadní kryt		
64	Sleeve	ochrana kabelu		
65	Cord	přívodní kabel		