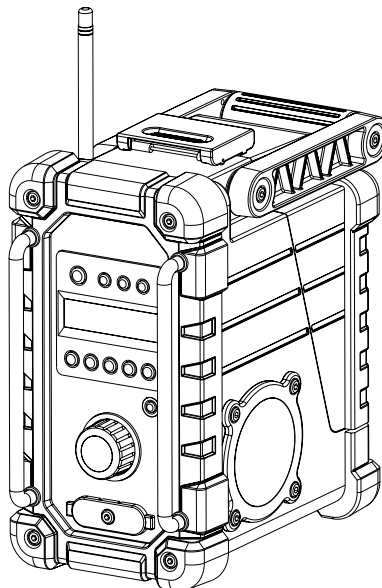
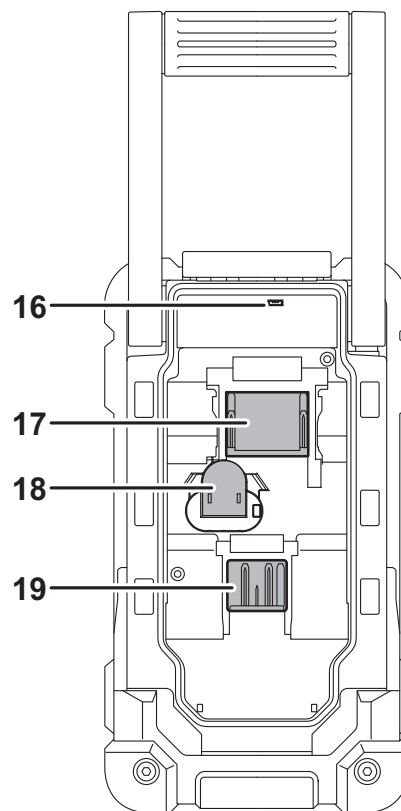
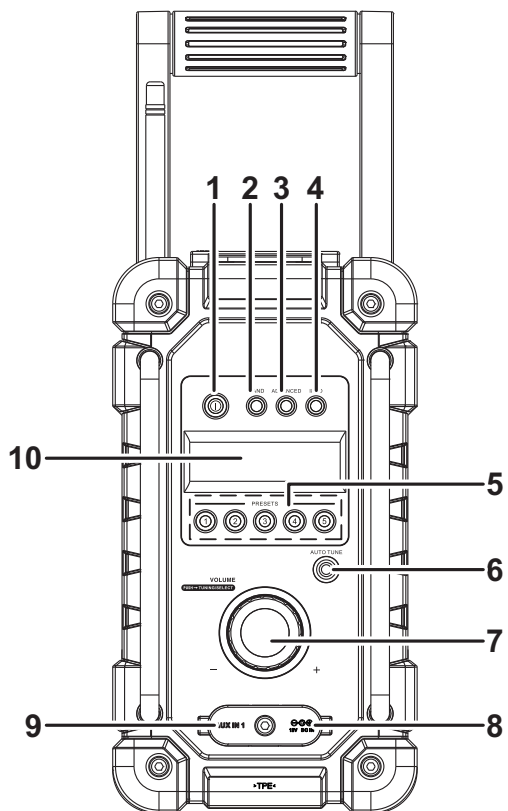
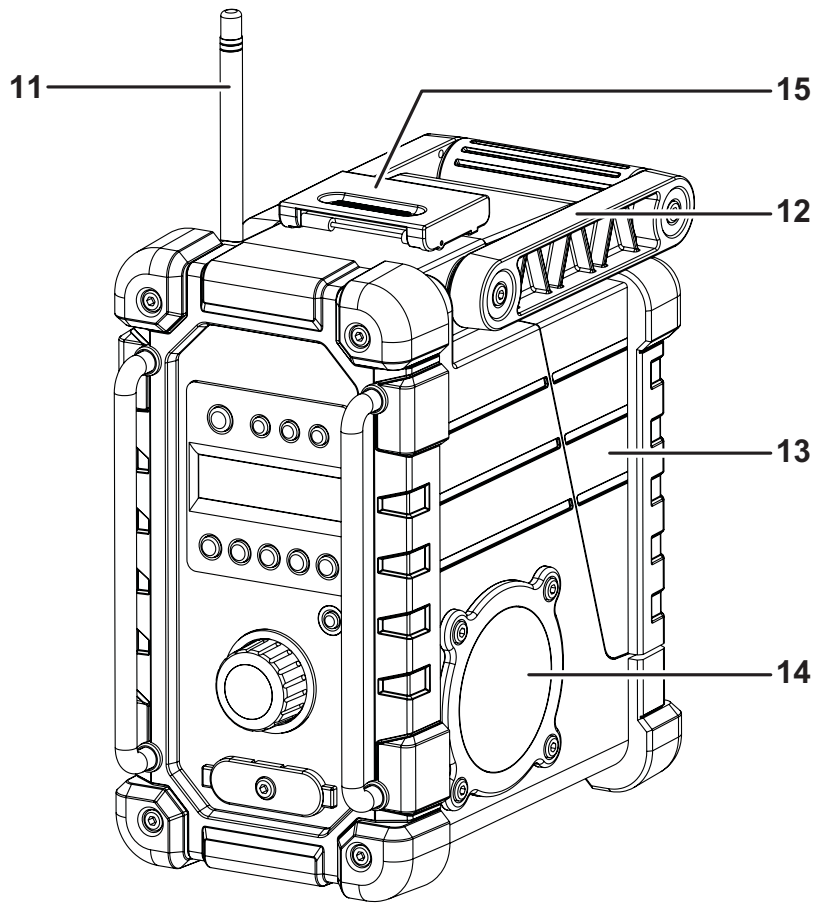


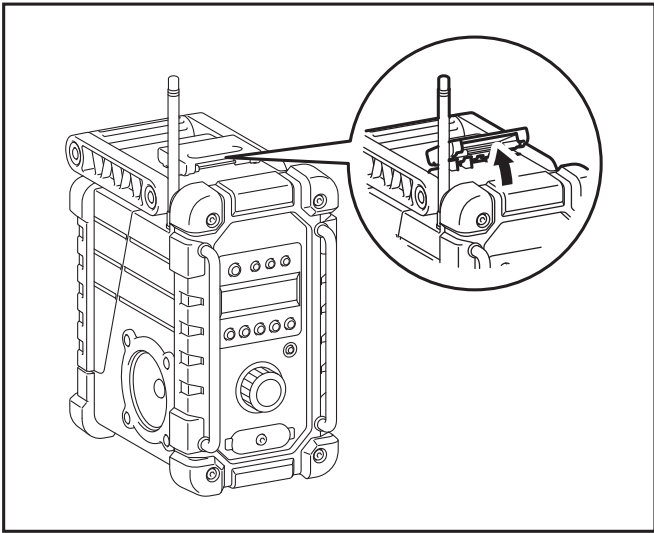


EN	Job Site Radio	Instruction manual	4
PL	Akumulatorowy odbiornik radiowy	Instrukcja obsługi	12
HU	Munkahelyi rádió	Használati utasítás	20
SK	Pracovné rádio	Návod na obsluhu	28
CS	Pracovní rádio	Návod k obsluze	36
UK	Радіоприймач для використання на робочому місці	Інструкція з експлуатації	44
RO	Radio pentru locul de lucru	Manual de instrucțiuni	53
DE	Baustellenradio	Betriebsanleitung	61
SL	Prenosni Radio	Navodila za uporabo	70
SQ	Radio për kantier pune	Manuali i përdorimit	77
BG	Радио за Работни Обекти	Упътване за употреба	85
HR	Gradilišni Radio	Upute za uporabu	94
MK	Радио за работно место	Упатство за работа	101
SR	Radio za gradilište	Uputstvo za upotrebu	110
RU	Радиоприемник для использования на рабочей площадке	Инструкция по эксплуатации	119

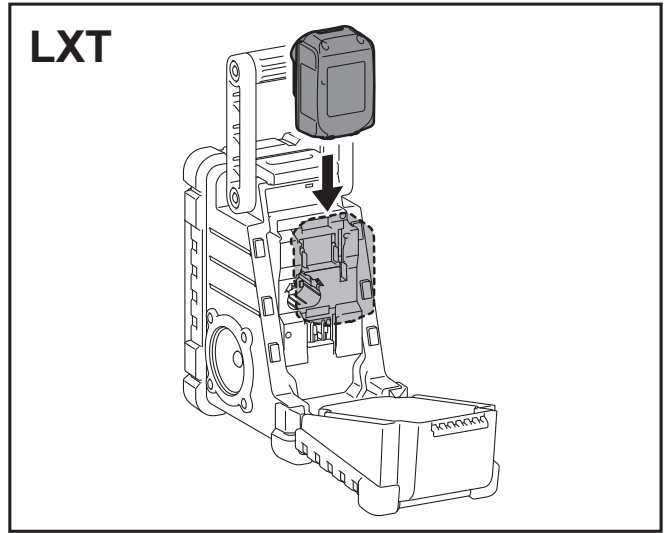
DMR110N



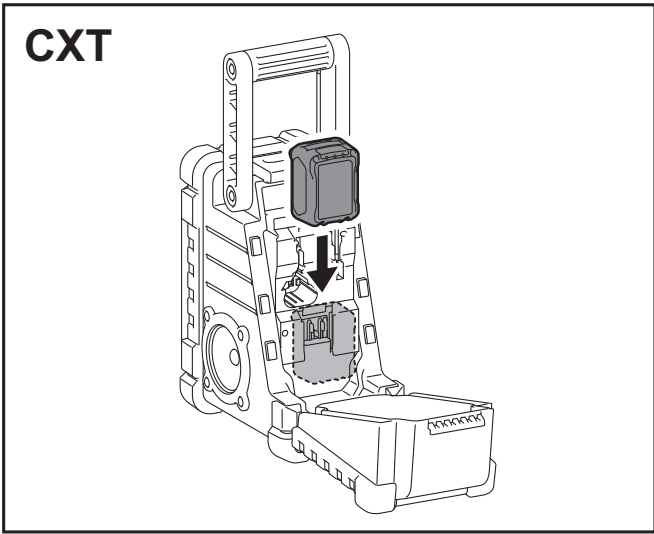




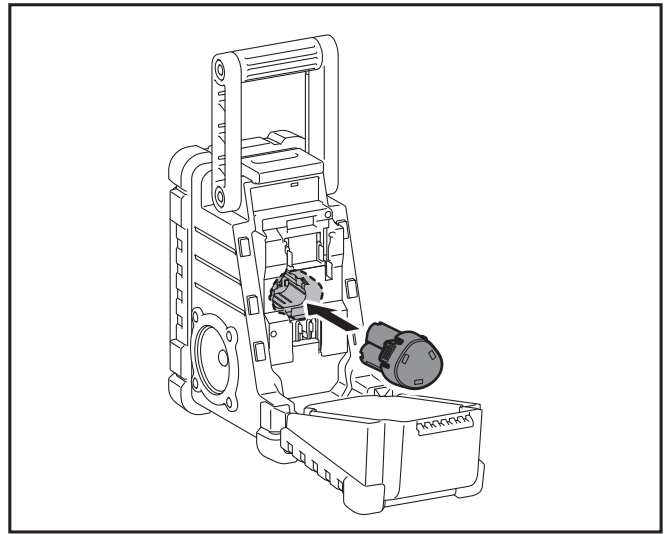
2



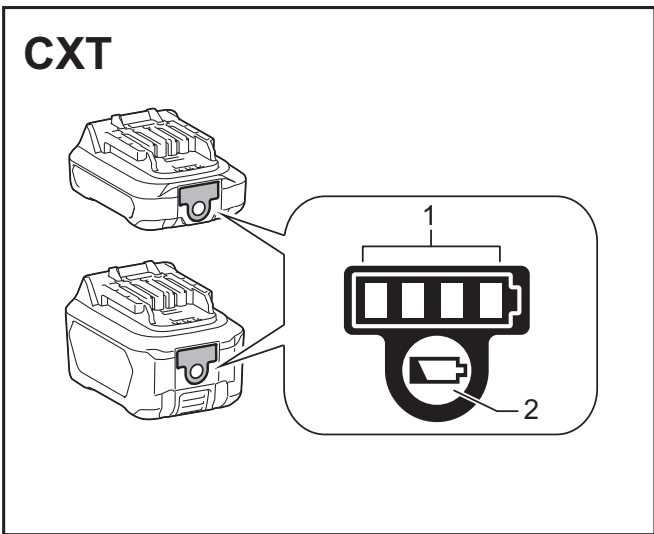
3



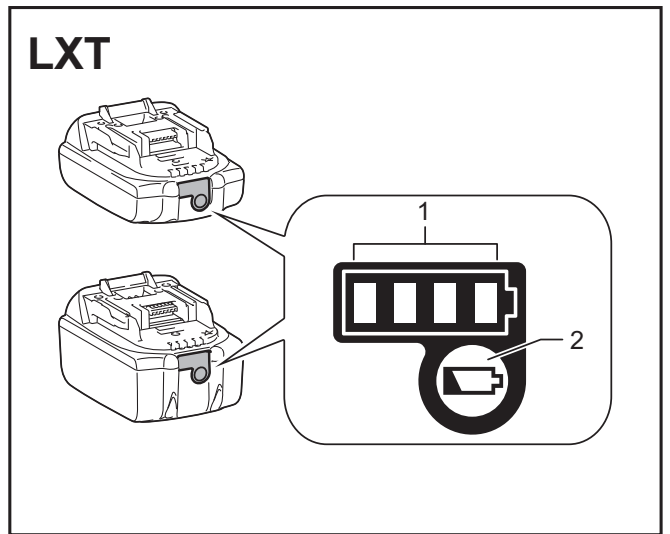
4



5



6



7

ČESKY (Originální návod)

VYSVĚTLENÍ K CELKOVÉMU POHLEDU (Obr. 1)

1. Tlačítko napájení
2. Tlačítko frekvence (Band)
3. Tlačítko pro pokročilé nastavení
4. Tlačítko Info
5. Tlačítko předvolby
6. Tlačítko automatického ladění
7. Ovládání hlasitosti/ladění/výběr knoflíku
8. Zásuvka DC IN
9. Zásuvka AUX IN
10. LCD displej
11. Měkká ohnutá tyčová antena
12. Rukojeť
13. Kryt zásuvky baterie (kryt baterie)
14. Reproduktor
15. Zámek zásuvky baterie
16. Micro USB port pro aktualizaci softwaru
17. Příhrádka na baterie (pro baterii LXT)
18. Příhrádka na baterie (pro sdruženou baterii)
19. Příhrádka na baterie (pro baterii CXT)

FUNKCE

- FM/DAB nebo DAB+
- Velký podsvícený displej LCD
- Ruční ladění/předvolby/automatické ladění
- Ladění a nastavení hlasitosti otočným knoflíkem
- 5 předvoleb stanic v každém pásmu
- Micro USB port pro aktualizaci softwaru
- Stereofonní reproduktor s vynikajícím zvukovým výkonem
- Velmi odolná konstrukce
- Odolnost proti vodě s krytím IP64
- Napájení blokem akumulátoru Makita nebo s využitím dodaného napájecího adaptéru

SYMBOLY

Níže jsou zobrazeny symboly použité na zařízení. Před použitím se ujistěte, že rozumíte jejich významu.



Přečtěte si návod k obsluze.



Pouze pro země EU.

Vzhledem k přítomnosti nebezpečných součástí v zařízení může mít odpad z elektrických a elektronických zařízení, akumulátorů a baterií negativní dopad na životní prostředí a lidské zdraví.

Elektrické a elektronické přístroje, ani baterie nevyhazujte do domácího odpadu!

V souladu s evropskou směrnicí o odpadních elektrických a elektronických zařízeních a o akumulátorech a bateriích a odpadních akumulátorech a bateriích, jakož i s jejich přizpůsobením vnitrostátním právním předpisům, by se použítá elektrická zařízení, baterie a akumulátory měly skladovat odděleně a odevzdávat na odděleném sběrném místě pro komunální odpad, pracující v souladu s předpisy o ochraně životního prostředí.

To je označeno symbolem přeškrtnuté popelnice na kolečkách umístěné na zařízení.

BEZPEČNOSTNÍ UPOZORNĚNÍ POKYNY

VAROVÁNÍ:

Při používání elektrického přístroje by měla být vždy dodržována základní bezpečnostní opatření, aby se snížilo riziko požáru, úrazu elektrickým proudem a zranění osob, včetně následujících pravidel:

1. Před použitím si pozorně přečtěte tento návod k použití a návod k použití nabíječky.
2. K čištění používejte pouze suchou tkaninou.
3. Rádio neumísťujte v blízkosti tepelných zdrojů, jimiž jsou například topná tělesa, vzduchové výstupy vytápění, sporáky či jiná zařízení (včetně zesilovačů) vytvářející teplo.
4. Používejte pouze nástavce a příslušenství určená výrobcem.
5. Při bouřkách nebo dlouhodobějším nepoužívání odpojte zařízení ze zásuvky.
6. Rádio na baterie s integrovanými akumulátory nebo samostatný blok akumulátoru je nutno nabíjet pouze v nabíječce určené pro daný typ akumulátorů. Nabíječka, jež může být vhodná pro jeden typ akumulátorů, by mohla při použití s jinými akumulátory vyvolat nebezpečí požáru.
7. V rádiu na akumulátory používejte pouze speciálně určené bloky akumulátorů. Použití jiných akumulátorů může vyvolat nebezpečí požáru.
8. Není-li blok akumulátoru používán, uložte jej v místě bez kovových předmětů, jimiž jsou například kancelářské sponky, mince, klíče, hřebíky, šrouby či jiné drobné kovové předměty, jež by mohly spojit kontakty. Zkratování kontaktů akumulátoru může způsobit jiskření, popáleniny či požár.

9. Vyvarujte se přímého kontaktu s uzemněnými předměty, např. potrubím, radiátory, sporáky či chladničkami. Uzemnění těla představuje zvýšené nebezpečí úrazu elektrickým proudem.
10. Při nesprávném zacházení může z akumulátoru uniknout kapalina – zamezte kontaktu s touto látkou. Dojde-li k nechtěnému kontaktu, omyjte zasažené místo vodou. Při zasažení očí omyjte místo vodou a vyhledejte lékařskou pomoc. Kapalina z akumulátoru může způsobit podráždění či poleptání.
11. SÍŤOVÁ zástrčka se používá pro odpojení zařízení a musí být snadno přístupná.
12. Nepoužívejte baterii nebo nářadí, které je poškozeno nebo upraveno. Poškozené nebo upravené baterie mohou vykazovat nepředvídatelné chování, které může vést k požáru, výbuchu nebo nebezpečí zranění.
13. Nevystavujte akumulátor ani nářadí ohni nebo nadměrné teplotě. Vystavení ohni nebo teplotě nad 130°C může způsobit výbuch.
14. Dodržujte všechny pokyny pro nabíjení a nenabíjejte baterii nebo nářadí mimo rozsah teplot uvedených v pokynech. Nabíjení nesprávně nebo při teplotách mimo stanovený rozsah může poškodit akumulátor a zvýšit riziko požáru.

6. přehřátí, popáleniny nebo dokonce i havárii.
6. Neskladujte přístroj a akumulátor na místech, kde může teplota dosáhnout nebo překročit 50°C (122°F).
7. Nespalujte akumulátor, ani když je vážně poškozen nebo zcela opotřebován. Akumulátor může v ohni vybuchnout.
8. Nikterak neničte, ani jinak nenarušujte bateriovou kazetu, neházejte s ní, neřežte ji, nedrtěte ji, ani s ní nenarážejte na tvrdé předměty. Takové chování může způsobit požár, nadměrné teplo nebo výbuch.
9. Nepoužívejte poškozený akumulátor.
10. Abyste předešli riziku, měli byste před použitím přečíst návod k výměně baterie. Maximální výstupní proud baterie by neměl být větší nebo roven 8A.
11. Lithium-iontové baterie, které jsou obsaženy, podléhají požadavkům ze zákona o nebezpečných látkách.
12. Při likvidaci akumulátoru jej vyjměte a uložte jej na bezpečném místě.
Dodržujte místní předpisy týkající se likvidace.
13. Použijte pouze baterie s výrobky specifikovanými firmou Makita. Instalace baterií na nevyhovující výrobky může vést k požáru, nadměrnému teplu, výbuchu nebo úniku elektrolytu.
14. Pokud se nástroj delší dobu nepoužívá, musí být z nástroje vyjmuta baterie.
15. Během a po použití se může akumulátorová baterie zahřát, což může způsobit popálení nebo popálení při nízké teplotě.
16. Nedotýkejte se terminálu nástroje ihned po použití, protože by mohl být dostatečně horký, a mohl by způsobit popáleniny.
17. Nedovolte, aby se do svorek, otvorů a drážek v bateriové kazetě zasekly třísky, prach nebo zemina. Může to mít za následek špatný výkon nebo poruchu nástroje nebo akumulátorové kazety.
18. Pokud nástroj nepodporuje použití v blízkosti elektrických vedení vysokého napětí, nepoužívejte kazetu s bateriemi v blízkosti elektrických vedení vysokého napětí. Mohlo by to způsobit poruchu nebo poruchu nástroje nebo akumulátorové kazety.
19. Udržujte baterii mimo dosah dětí.

⚠ POZOR:

- **Nebezpečí výbuchu, pokud je baterie nesprávně vyměněna.**
- **Nahradte pouze stejným nebo ekvivalentním typem.**
- **Používejte pouze originální baterie Makita. Použití neoriginálních baterií Makita nebo baterií, které byly změněny, může mít za následek výbuch baterie, což způsobí požáry, zranění osob a poškození majetku. Rovněž ruší záruku společnosti Makita pro nářadí Makita a nabíječku.**

USCHOVEJTE TENTO NÁVOD

KONKRÉTNÍ BEZPEČNOSTNÍ PRAVIDLA POKYNY K BLOKU AKUMULÁTORU PRO AKUMULÁTOR

1. Před použitím akumulátoru si přečtete všechny pokyny a varovné symboly na (1) nabíječce, (2) akumulátoru a (3) výrobku využívajícím akumulátor.
2. Akumulátor nerozebírejte.
3. Pokud se provozní doba příliš zkrátí, přerušete okamžitě provoz. Může dojít k přehřátí, popálení nebo dokonce výbuchu.
4. Když se elektrolyt dostane do očí, vypláchněte je čistou vodou a vyhledejte ihned lékařskou pomoc. Může dojít k oslepnutí.
5. Nezkratujte akumulátor:
 - (1) Nedotýkejte se vývodů žádným vodivým předmětem.
 - (2) Akumulátor neskladujte v nádobě s jinými kovovými předměty, jako jsou hřebíky, mince, apod.
 - (3) Nevystavujte akumulátor vodě a dešti. Zkrat baterie může způsobit velký průtok proudu,

Tipy pro zachování maximální životnosti akumulátoru

1. Nabíjejte akumulátor, když je zcela vybitý. Vždy vypněte přístroj a dobijte akumulátor, když si povšimnete sníženého výkonu přístroje.
2. Nikdy nenabíjejte úplně nabitý akumulátor. Přebíjení zkracuje životnost akumulátoru.
3. Nabíjejte akumulátoru při pokojové teplotě při 10°C - 40°C (50°F - 104°F). Nechejte horký akumulátor zchladnout před nabíjením.
4. Pokud bateriovou kazetu nepoužíváte, vyjměte ji ze zařízení, nebo z nabíječky.
5. Dobijte akumulátor, i když přístroj delší dobu nepoužíváte (více než šest měsíců).

PROVOZNÍ ČAS

Následující tabulka obsahuje informace o provozní době s plně nabitým akumulátorem.

Kapacita baterie	Výstup voltů baterie			Výstup z reproduktoru = 50mW + 50mW Jednotka: Hodina (Přibližně)
	10.8V - 12V max	14.4V	18V	
1.3Ah	BL1013 BL1014			7.0
1.5Ah	BL1016			8.0
		BL1415N		7.0
			BL1815N	8.0
2.0Ah	BL1021B			10.0
			BL1820B	10.0
3.0Ah		BL1430B		12.0
			BL1830B	14.0
4.0Ah	BL1041B			21.0
		BL1440		19.0
			BL1840B	20.0
5.0Ah			BL1850B	26.0
6.0Ah		BL1460B		25.0
			BL1860B	32.0

 : Clusterová baterie

 : Posuňte baterii

⚠ VAROVÁNÍ:

Používejte pouze kazety s bateriemi uvedené výše. Použití jiných bateriových kazet může způsobit zranění a/ nebo požár.

Poznámka:

- Tabulka týkající se provozní doby baterie je uvedena výše. Skutečná doba provozu se může lišit podle typu baterie, stavu nabíjení nebo použití.
- Některé z výše uvedených bateriových kazet nemusí být k dispozici v závislosti na oblasti vašeho bydliště.
- Provozní doba vychází z provozu v režimu DAB/DAB+ na jedno nabití.

INSTALACE

Instalace a vyjmutí bloku zásuvného akumulátoru (Obr. 2 & 3 & 4)

⚠ POZOR:

Před vyjmutím bloku akumulátoru rádio vždy vypněte.

- Před instalací, nebo vyjmutím akumulátoru vždy zařízení vypněte.
- Při instalaci nebo vyjímání akumulátorové kazety držte zařízení a baterii pevně.
- Při instalaci akumulátoru vyrovnejte jazýček na bloku akumulátoru s drážkou v krytu a zasuňte akumulátor na místo. Akumulátor zasunujte vždy nadoraz, až zacvakne na místo.
- Není-li tlačítko zcela zajištěno, uvidíte na jeho horní straně červený indikátor. Zasuňte akumulátor zcela tak, aby nebyl červený indikátor vidět. Jinak by mohl akumulátor z rádia vypadnout a způsobit zranění obsluze či přihlížejícím osobám.
- Při vkládání akumulátoru nepoužívejte přílišnou sílu. Nelze-li akumulátor zasunout snadno, nekládáte jej správně.
- Jestliže chcete blok akumulátoru vyjmout, vysuňte jej se současným přesunutím tlačítka na přední straně akumulátoru nebo stisknutím tlačítek po obou stranách bloku.
- Při otevírání a zavírání krytu baterie dbejte na to, abyste si neskřípli prsty.

Vraťte zámek kazety baterie do původní polohy.

Signálem k výměně akumulátoru je snížený výkon a zkreslený či „zadržávající zvuk“.

Poznámka:

Akumulátor nelze nabíjet pomocí dodávaného napájecího adaptéru.

Instalace nebo vyjmutí kazety s akumulátorem Cluster (Obr. 2 & 5)

⚠ POZOR:

Před vyjmutím bloku akumulátoru rádio vždy vypněte.

- Při vkládání akumulátoru vyrovnejte jazýček na akumulátoru s drážkou v krytu a zasuňte jej na místo.
- Chcete-li vyjmout baterii, vyjměte baterii z terminálu a současně stiskněte tlačítka na boční straně kazety.

Vraťte zámek kazety baterie do původní polohy.

Signálem k výměně akumulátoru je snížený výkon a zkreslený či „zadržávající zvuk“.

Poznámka:

Akumulátor nelze nabíjet pomocí dodávaného napájecího adaptéru.

Indikace zbývajících kapacity akumulátoru (Obr. 6 & 7)

➤ 1. Kontrolky









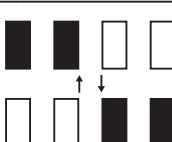
2. Tlačítko test

Pouze pro zásuvné kazetové baterie s indikátorem

Stisknutím kontrolního tlačítka Check na bloku

akumulátoru zobrazíte zbývajících kapacitu akumulátoru.

Kontrolky se na několik sekund rozsvítí.

Kontrolky			Zbývajících kapacita
 Svítí	 Vypnuto	 Bliká	
			75% ~ 100%
			50% ~ 75%
			25% ~ 50%
			0% ~ 25%
 (Pouze pro bateriové kazety LXT)			Nabijte akumulátor
 (Pouze pro bateriové kazety LXT)			Akumulátor může selhat

Poznámka:

- V závislosti na podmínkách použití a okolní teplotě, se může údaj mírně lišit od skutečné kapacity.
- První kontrolka (zcela vlevo) bude blikat, když systém ochrany baterie funguje. (Pouze pro bateriové kazety LXT)

Montáž krátké ohebné antény (Obr. 2 & 8)

Krátkou ohebnou anténu namontujte podle obrázku.

Poznámka:

V prostoru pro akumulátor je zacvakávací mechanismus k uložení vyjmuté antény.

Použití přiloženého napájecího adaptéru (Obr. 9)

Vysuňte pryžový chránič a do zdířky vstupu adaptéru na přední straně rádia zastrčte konektor adaptéru.

Připojte adaptér do zásuvky. Při použití adaptéru se baterie automaticky odpojí.

Pokud adaptér AC nepoužíváte, měl by být odpojen od hlavního napájení.

PROVOZ

Rádio lze naladit třemi metodami – automaticky, ručně nebo vyvoláním paměti předvolby.

Volba stanice – DAB

1. Stisknutím tlačítka Napájení zapnete rádio.
2. Stisknutím tlačítka volby pásma zvolte režim DAB.
3. Stiskněte tlačítko Advanced (pokročilé nastavení) a otáčejte knoflíkem nastavení hlasitosti/ladění/potvrzení volby, až se na displeji rozblíká hlášení „Station list“ (seznam stanic). Stisknutím knoflíku nastavení hlasitosti/ladění/potvrzení volby vstupte do seznamu stanic.
4. Otáčením knoflíku nastavení hlasitosti/ladění/potvrzení volby procházejte seznam dostupných stanic. Stisknutím knoflíku zvolte stanici.
5. Otáčením knoflíku nastavení hlasitosti/ladění/potvrzení volby nastavte požadovanou hlasitost.

Režimy zobrazení – DAB

Rádio nabízí řadu možností zobrazení v režimu DAB. Stisknutím tlačítka Info (informace) postupně přepínáte mezi různými možnostmi uvedenými v následujících odstavcích označených písmeny (a až g).

- | | |
|---------------------------------|--|
| a. Název stanice | představuje název poslouchané stanice. |
| b. Typ programu | poslouchané stanice. Např pop, klasika, zprávy, atd. |
| c. Název multiplexu | zobrazí název multiplexu DAB, do něhož aktuální stanice náleží. |
| d. Čas a datum | zobrazuje aktuální čas a datum. |
| e. kmitočet a kanál | Představuje kmitočet a číslo kanálu aktuálně naladěné stanice DAB. |
| f. přenosová rychlost/typ zvuku | zobrazuje přenosovou rychlost digitálního zvuku aktuálně naladěné stanice DAB. |
| g. Síla signálu | představuje sílu signálu aktuálně naladěné stanice DAB. |

Vyhledání nových stanic – DAB

Občas se mohou objevit i nové rozhlasové stanice DAB. Nebo jste se přesunuli do jiné části země. V takovém budete pravděpodobně muset aktivovat skenování nových stanic.

Chcete-li aktivovat vyhledání dostupných stanic, doporučujeme provést kompletní skenování kmitočtů celého III. pásma DAB.

1. Stiskněte tlačítko Auto tune (automatické ladění).
2. Rádio provede kompletní prohledání kmitočtů DAB. Při nalezení nových stanic zaregistruje počítadlo

stanic po levé straně displeje nárůst hodnoty a stanice se přidají do seznamu.

Ruční ladění – DAB

Ruční ladění umožňuje naladit rádio na určitý kmitočet ve III. pásmu DAB. Tuto funkci lze také použít jako podporu při umisťování antény nebo rádia k optimalizaci příjmu konkrétního kanálu nebo kmitočtu.

1. Stiskněte tlačítko Advanced (pokročilé nastavení) a otáčejte knoflíkem nastavení hlasitosti/ladění/potvrzení volby, až se na displeji zobrazí hlášení „Manual Tune“ (ruční ladění). Stisknutím knoflíku nastavení hlasitosti/ladění/potvrzení volby aktivujete režim ručního ladění.
2. Otáčením knoflíku nastavení hlasitosti/ladění/potvrzení volby vyberte požadovaný kanál DAB. Stisknutím knoflíku nastavení hlasitosti/ladění/potvrzení volby vybraný kmitočet potvrďte.

Nastavení pořadí stanic – DAB

Radio má tři nastavení pořadí stanic, z nichž si můžete vybrat. Nastavení pořadí stanic je alphanumeric, ensemble a valid station (alfanumerické, skupina stanic a platné stanice).

1. Stiskněte tlačítko Advanced (pokročilé nastavení).
2. Otáčejte knoflíkem nastavení hlasitosti/ladění/potvrzení volby, až se na displeji zobrazí hlášení „Station order“ (pořadí stanic) a pak nastavení potvrďte stisknutím knoflíku nastavení hlasitosti/ladění/potvrzení volby.
3. Otáčením knoflíku nastavení hlasitosti/ladění/potvrzení volby vyberte jednu z následujících možností a stisknutím knoflíku nastavení potvrďte.

Alphanumeric (Alfanumerické)	řadí seznam stanic alfanumericky 0...9 A...Z.
Ensemble (Skupina stanic)	zorganizuje seznam stanic podle multiplexů DAB.
Valid (Platné)	zobrazí pouze stanice s nalezeným signálem.

Kontrola dynamického rozsahu (DRC) – DAB

Funkce DRC usnadní poslech tišších zvuků při používání rádia v hlučném prostředí omezením dynamického rozsahu zvukového signálu. Existují tři úrovně komprese:

DRC 0	Není použita žádná komprese.
DRC 1/2	Použije se komprese střední úrovně.
DRC 1	Použije se maximální komprese.

1. Stisknutím tlačítka Napájení zapněte rádio.
2. Stisknutím tlačítka Band (volba pásma) vyberte požadované pásmo DAB.
3. Stiskněte tlačítko Advanced (pokročilé nastavení) a otáčejte knoflíkem nastavení hlasitosti/ladění/potvrzení volby, až se na displeji zobrazí hlášení „DRC Value“ (hodnota DRC). Stisknutím knoflíku nastavení hlasitosti/ladění/potvrzení volby pak nastavení potvrďte. Na displeji se zobrazí aktuální hodnota funkce DRC.
4. Otáčením knoflíku nastavení hlasitosti/ladění/potvrzení volby vyberte požadované nastavení funkce DRC.
5. Stisknutím knoflíku nastavení hlasitosti/ladění/potvrzení volby nastavení potvrďte.

Automatické ladění – FM

1. Stisknutím tlačítka napájení zapněte rádio.
2. Stisknutím tlačítka Band (volba pásma) zvolte požadované vlnové pásmo. Ujistěte se, zda je k zajištění optimálního příjmu v pásmu FM správně nasazena krátká ohebná anténa. Zamezte provozu rádia v blízkosti počítačové obrazovky či jiného zařízení způsobujícího rušení.
3. Stiskněte tlačítko Auto tune (automatické ladění) a rádio spustí vyhledávání, jež se automaticky zastaví po nalezení rozhlasové stanice. Rádio bude pokračovat ve vyhledávání další dostupné stanice, dokud obsluha nestiskne tlačítko Auto tune (automatické ladění), čímž skenování zastaví.
4. Otáčením knoflíku nastavení hlasitosti/ladění/potvrzení volby nastavte požadovanou hlasitost zvuku. Změny úrovně hlasitosti se zobrazí na displeji LCD.

Poznámka:

Chcete-li k vyhledání požadované stanice použít knoflík nastavení hlasitosti/ladění/potvrzení volby, přepněte do režimu ladění stisknutím a přidržením tohoto knoflíku.

5. Rádio vypnete stisknutím tlačítka napájení.

Skenování pásma FM

V režimu FM lze rádio nastavit na skenování místních nebo všech stanic včetně vzdálených rozhlasových stanic.

Ruční ladění – FM

1. Stisknutím tlačítka napájení zapněte rádio.
2. Stisknutím tlačítka Band (volba pásma) vyberte požadované vlnové pásmo. Podle výše uvedeného popisu nastavte anténu.
3. Otáčením knoflíku nastavení hlasitosti/ladění/potvrzení volby se mění kmitočet s následujícím přírůstkem:

FM: 0.05 či 0.1MHz.

Poznámka:

Chcete-li k vyhledání požadované stanice použít knoflík nastavení hlasitosti/ladění/potvrzení volby, přepněte do režimu ladění stisknutím a přidržením tohoto knoflíku.

4. Otáčejte knoflíkem nastavení hlasitosti/ladění/potvrzení volby, až se na displeji zobrazí požadovaný kmitočet.
5. Otáčením knoflíku nastavení hlasitosti/ladění/potvrzení volby nastavte požadovanou hlasitost zvuku.
6. Rádio vypnete stisknutím tlačítka napájení.

Režimy zobrazení – FM

Rádio má řadu možností zobrazení pro FM režim. Opakovaným stisknutím tlačítka Info (informace) postupně přepínejte mezi nejrůznějšími možnostmi.

- | | |
|--|--|
| a. Program station
(Programová stanice) | představí název
poslouchané stanice. |
| b. Radio text | zobrazí textovou, např.
nové položky atd. |
| c. Program type
(Typ programu) | zobrazí typ poslouchané
stanice, např. pop, vážná
hudba, zprávy atd. |
| d. Time & date
(Čas a datum) | zobrazuje aktuální čas a
datum. |
| e. Frequency (Kmitočet) | označuje hodnotu kmitočtu
signálu FM. |

Ukládání stanic do paměti předvoleb (DAB a FM)

Pro každé vlnové pásmo je k dispozici 5 předvoleb.

1. Stisknutím tlačítka napájení zapněte rádio.
2. Jednou z výše popsaných metod naladíte požadovanou stanici.
3. Stiskněte a přidržte požadované tlačítko předvolby, až se na displeji zobrazí číslo předvolby, například „P2 Saved“ (P2 uloženo). Stanice uloží pod zvoleným tlačítkem předvolby.
4. Tento postup zopakujte u zbývajících předvoleb.
5. Stanice uložené v paměti předvoleb můžete výše popsaným postupem změnit.

Vyvolání stanic z paměti předvoleb (DAB a FM)

1. Stisknutím tlačítka napájení zapněte rádio.
2. Stisknutím tlačítka Band (volba pásma) vyberte požadované vlnové pásmo.
3. Krátce stiskněte požadované tlačítko předvolby. Na displeji se zobrazí číslo předvolby a kmitočet stanice.

Možnosti nastavení jazyka

Rádio má k dispozici osm nastavení jazyka: Angličtinu, němčinu, italštinu, francouzštinu, nizozemštinu, dánštinu, norštinu a polštinu.

1. Stiskněte tlačítko Advanced (pokročilé nastavení).
2. Otáčejte knoflíkem nastavení hlasitosti/ladění/potvrzení volby, až se na displeji zobrazí hlášení „Language“ (jazyk). Stisknutím knoflíku nastavení hlasitosti/ladění/potvrzení volby nastavení potvrďte.
3. Otáčením knoflíku nastavení hlasitosti/ladění/potvrzení volby vyberte požadovaný jazyk. Stisknutím knoflíku nastavení hlasitosti/ladění/potvrzení volby nastavení potvrďte.

Nastavení jasu

Můžete nastavit intenzitu podsvícení displeje.

1. Stiskněte tlačítko Advanced (pokročilé nastavení).
2. Otáčejte knoflíkem nastavení hlasitosti/ladění/potvrzení volby, až se na displeji zobrazí hlášení „Backlight“ (podsvícení). Stisknutím knoflíku nastavení hlasitosti/ladění/potvrzení volby nastavení potvrďte.
3. Otáčením knoflíku nastavení hlasitosti/ladění/potvrzení volby zvolte aktivaci či deaktivaci funkce podsvícení a stisknutím téhož knoflíku nastavení potvrďte.

Resetování systému

Jestliže rádio nepracuje správně nebo na displeji schází některé číslice (nebo se nesprávně zobrazují), proveďte následující postup.

1. Stiskněte tlačítko Advanced (pokročilé nastavení).
2. Otáčejte knoflíkem nastavení hlasitosti/ladění/potvrzení volby, až se na displeji zobrazí hlášení „Factory Reset“ (obnovit do výrobního nastavení). Stisknutím ovládacího knoflíku ladění nastavení potvrďte.
3. Otáčením knoflíku nastavení hlasitosti/ladění/potvrzení volby vyberte možnost „Yes“ (ano). Stisknutím knoflíku nastavení hlasitosti/ladění/potvrzení volby proveďte kompletní resetování.

Verze softwaru

1. Stiskněte tlačítko Advanced (pokročilé nastavení).
2. Otáčejte knoflíkem nastavení hlasitosti/ladění/potvrzení volby, až se na displeji zobrazí hlášení „SW Version“ (verze softwaru). Stisknutím knoflíku nastavení hlasitosti/ladění/potvrzení volby zobrazíte verzi softwaru nainstalovaného v rádiu.

Micro USB port pro aktualizaci softwaru

V budoucnu může být k dispozici aktualizace softwaru rádia. Jakmile bude aktualizace softwaru k dispozici, zobrazí se potřebné informace o aktualizaci rádia na webových stránkách Makita.

AUX VSTUP

Na přední straně rádia je umístěn vstup 3,5mm, který umožňuje připojit externí zařízení, jako je přehrávač MP3 nebo CD.

1. Připojte externí zdroj zvuku (například MP3 nebo CD přehrávač) do zásuvky AUX IN.
2. Stisknutím tlačítka Napájení zapněte rádio.
3. Opakovaně stiskněte a uvolněte tlačítko Band, dokud se nezobrazí "AUX 1".
4. Chcete-li dosáhnout lepší kvality zvuku, doporučujeme nastavit hlasitost zvuku na více než dvě třetiny a poté podle potřeby nastavit hlasitost v rádiu.

POZNÁMKA:

Audio kabel není součástí standardního příslušenství.

ÚDRŽBA

⚠ UPOZORNĚNÍ:

- Nikdy nepoužívejte benzín, benzen, ředidlo, alkohol či podobné prostředky. Mohlo by tak dojít ke změnám barvy, deformacím či vzniku prasklin.

TECHNICKÉ ÚDAJE

Požadavky na napájení	
Sítový adaptér	12V ss 1A, kladný pól na středovém kolíku
Akumulátor	Klastrová baterie: 10,8 V Posuňte baterii: 10.8V - 18V
Kmitočtový rozsah	FM 87.50-108 MHz DAB/DAB+ 174.928-239.200 MHz
Blok kanálů DAB/ DAB+	DAB (III. pásmo) 5A-13F
Kompatibilní standard	DAB/DAB+

Charakteristiky	
Reproduktor	3palcový, 8ohmů
Vstupní konektor	10.8V: 1.2W x 2 14.4V: 2.2W x 2 18V: 3.5W x 2
Vstupní terminál	Prům. 3,5mm (AUX IN)
Anténní systém	DAB/FM: měkká ohnutá tyčová antenna
Rozměry (D×Š×V)	280 x 163 x 302mm
Hmotnost	3.9Kg (bez akumulátoru)

Makita Europe N.V. Jan-Baptist Vinkstraat 2,
3070 Kortenberg, Belgium

Makita Corporation 3-11-8, Sumiyoshi-cho,
Anjo, Aichi 446-8502 Japan

DMR110N-AT15-2101
3A81eB5Z30000 (2021.04.17)

www.makita.com

SJN