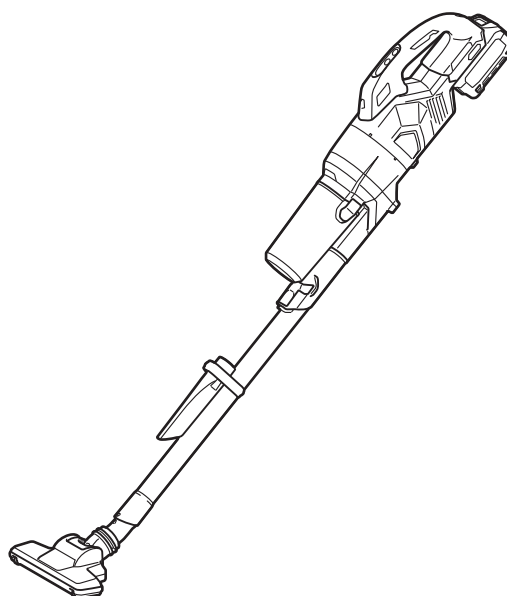




<b>EN</b>	<b>Cordless Cleaner</b>	<b>INSTRUCTION MANUAL</b>	<b>10</b>
<b>PL</b>	<b>Odkurzacz Akumulatorowy</b>	<b>INSTRUKCJA OBSŁUGI</b>	<b>19</b>
<b>HU</b>	<b>Vezeték nélküli porszívó</b>	<b>HASZNÁLATI KÉZIKÖNYV</b>	<b>29</b>
<b>SK</b>	<b>Akumulátorový vysávač</b>	<b>NÁVOD NA OBSLUHU</b>	<b>38</b>
<b>CS</b>	<b>Akumulátorový vysavač</b>	<b>NÁVOD K OBSLUZE</b>	<b>47</b>
<b>UK</b>	<b>Бездротовий пилосос</b>	<b>ІНСТРУКЦІЯ З ЕКСПЛУАТАЦІЇ</b>	<b>56</b>
<b>RO</b>	<b>Aspirator cu acumulator</b>	<b>MANUAL DE INSTRUCȚIUNI</b>	<b>66</b>
<b>DE</b>	<b>Akku-Staubsauger</b>	<b>BETRIEBSANLEITUNG</b>	<b>76</b>

# CL003G



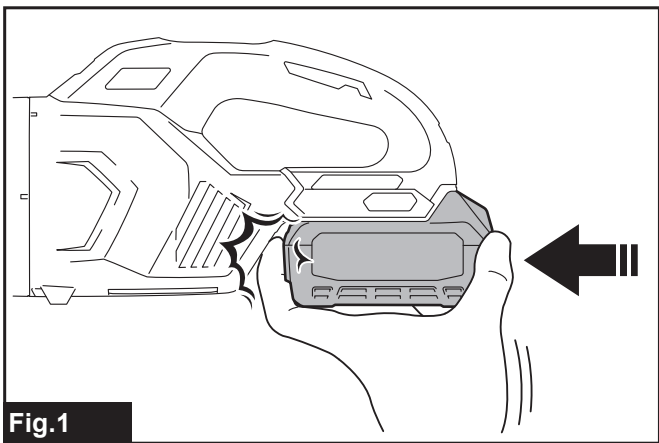


Fig.1

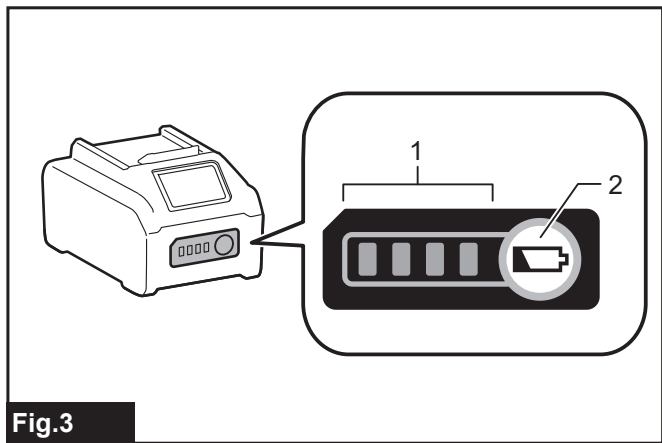


Fig.3

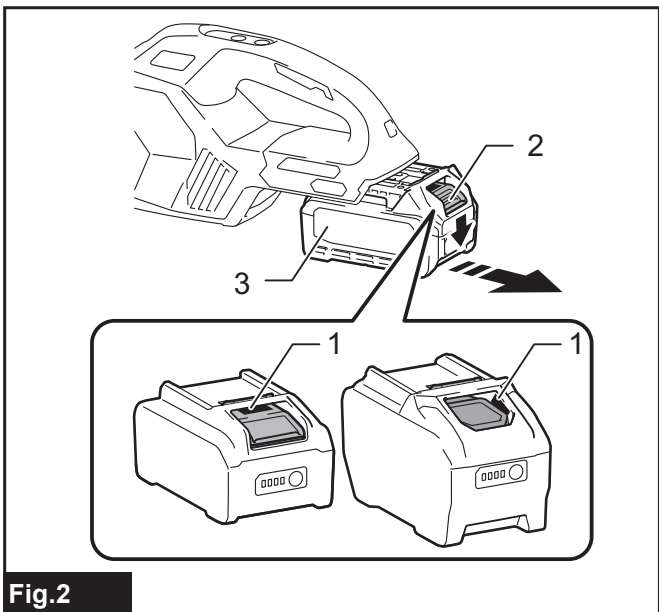


Fig.2

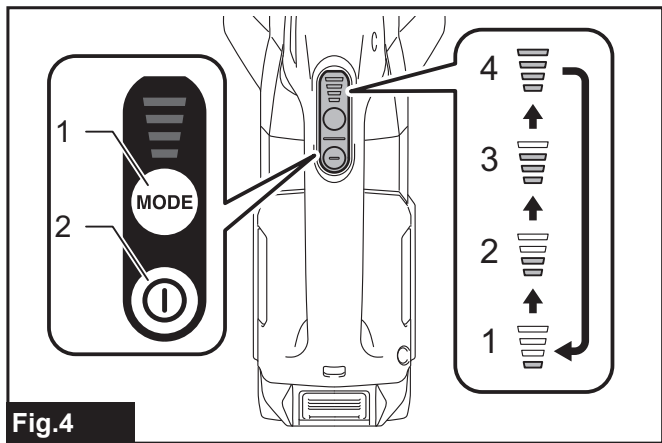


Fig.4

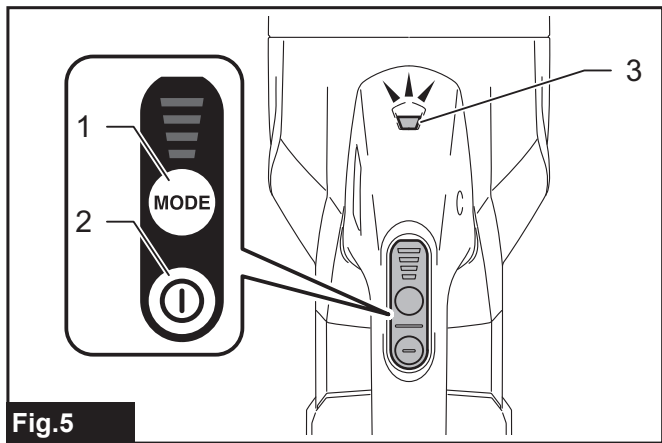


Fig.5

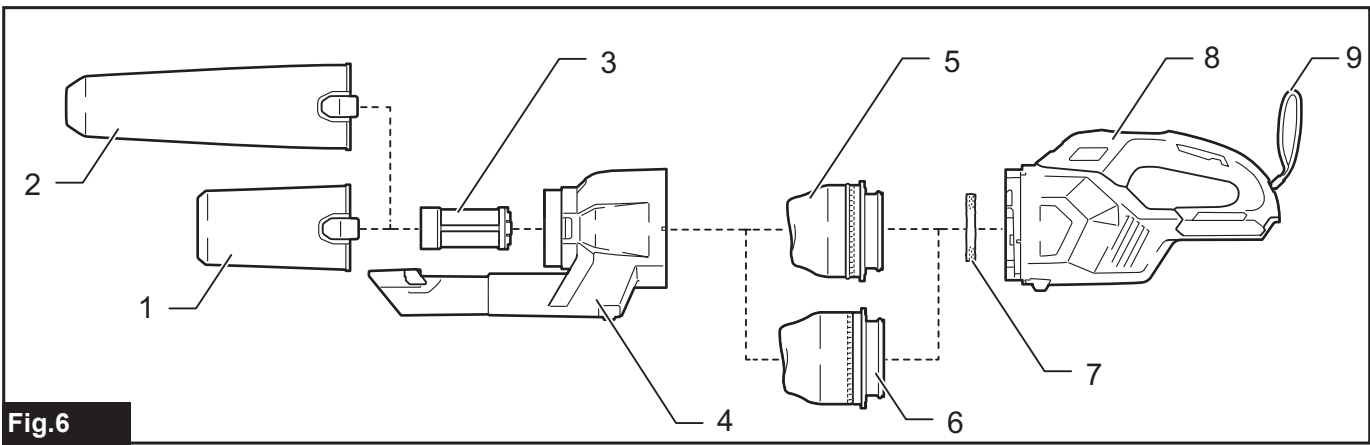
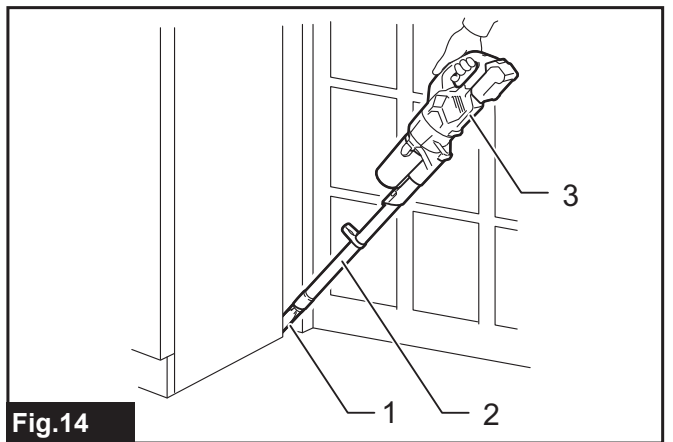
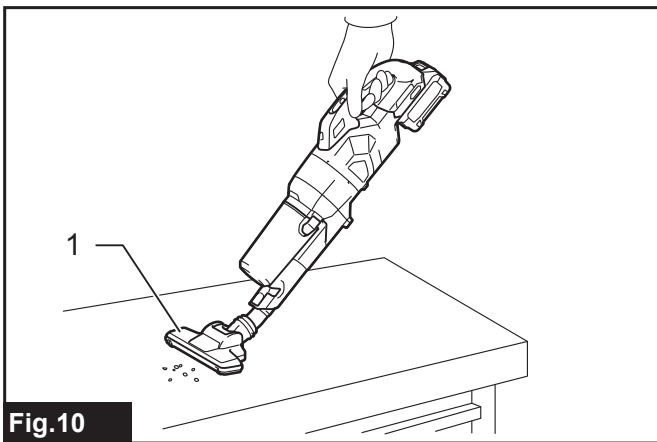
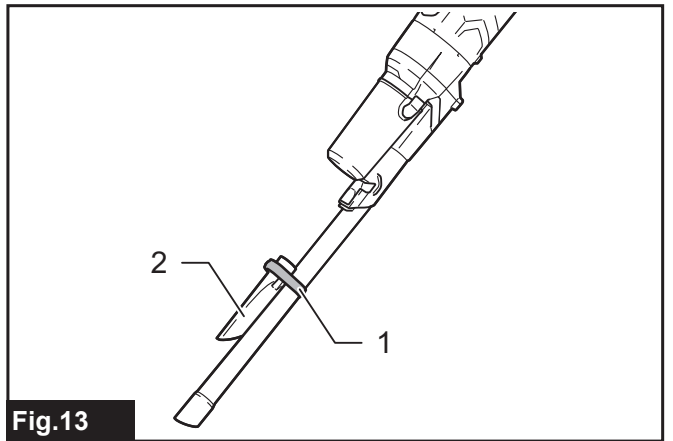
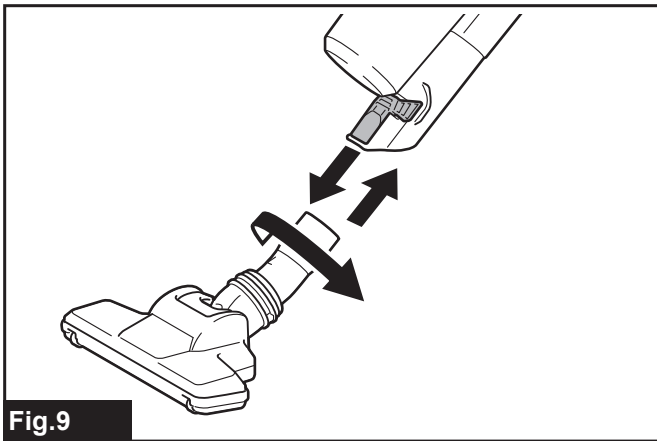
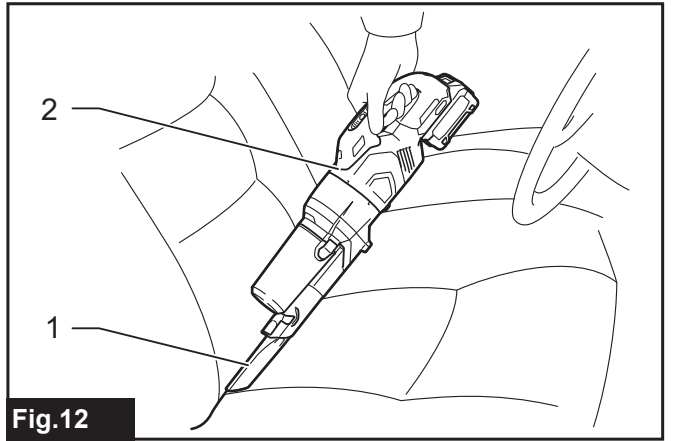
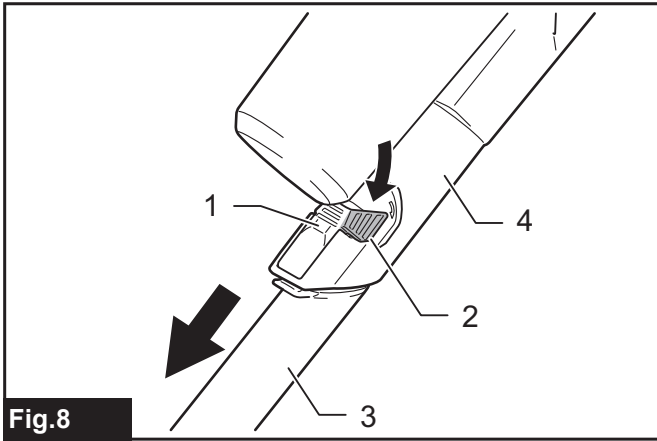
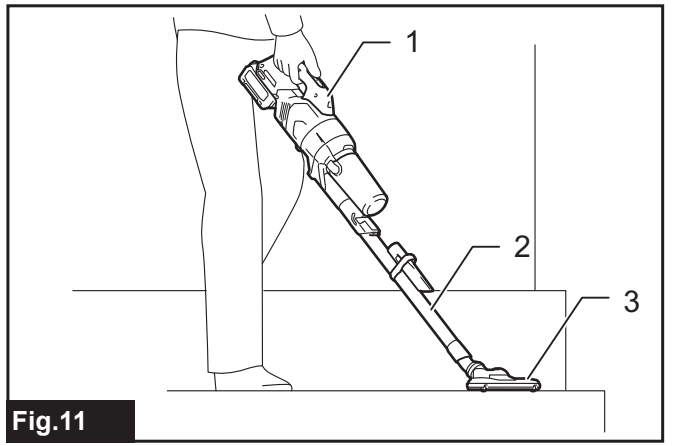
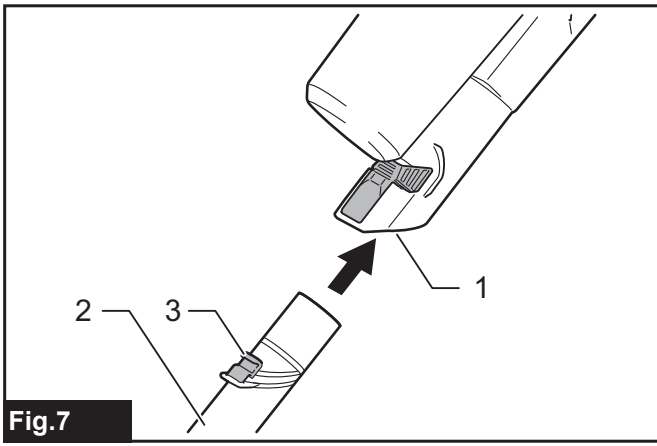


Fig.6



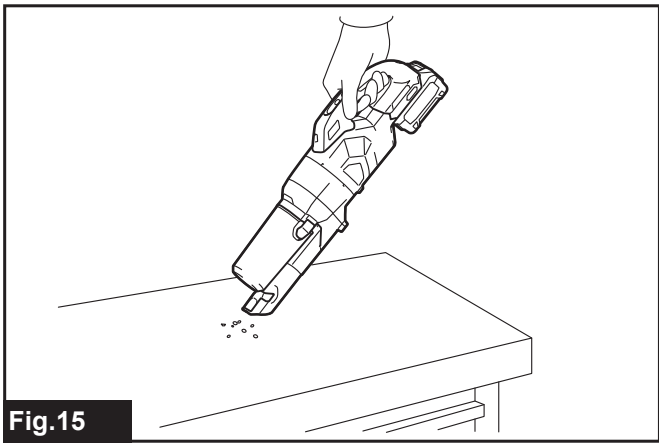


Fig.15

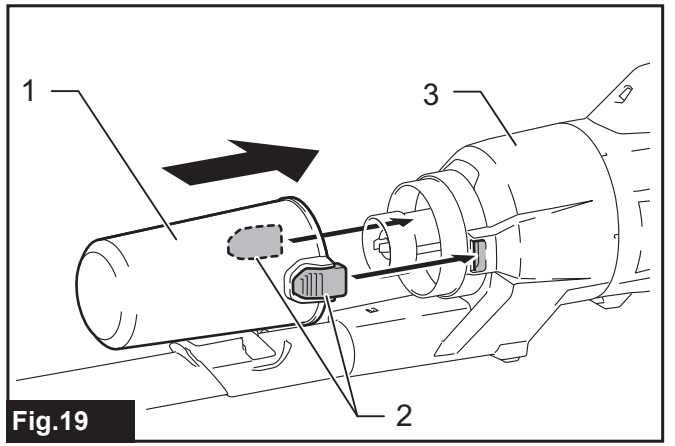


Fig.19

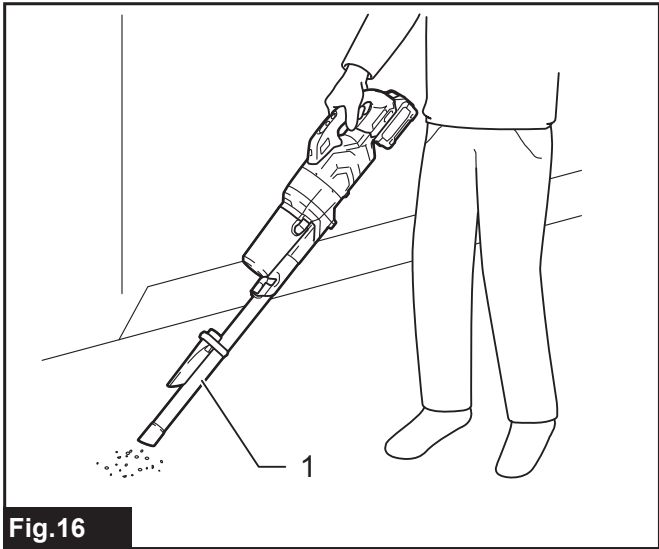


Fig.16

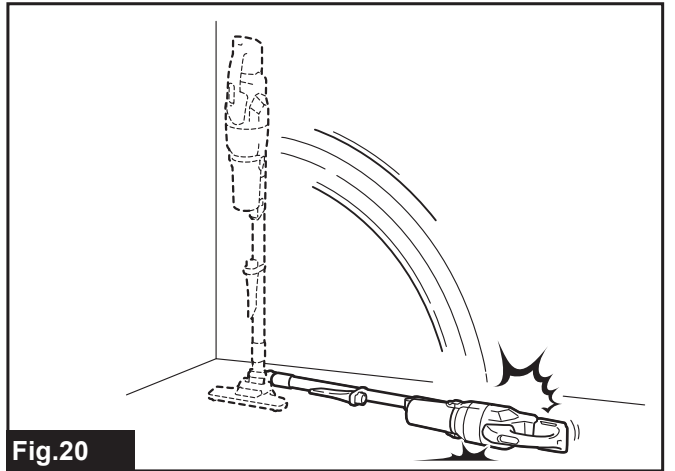


Fig.20

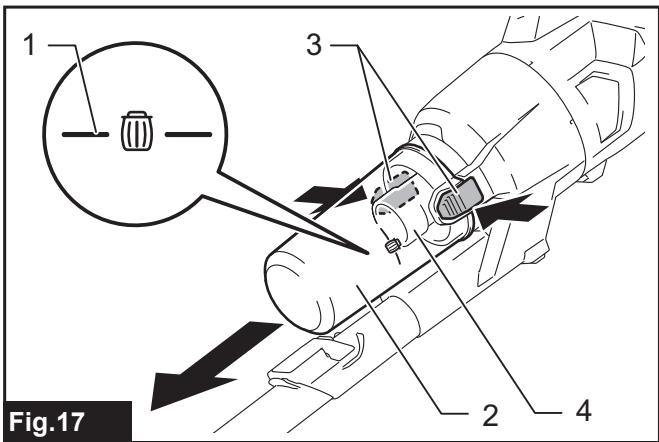


Fig.17

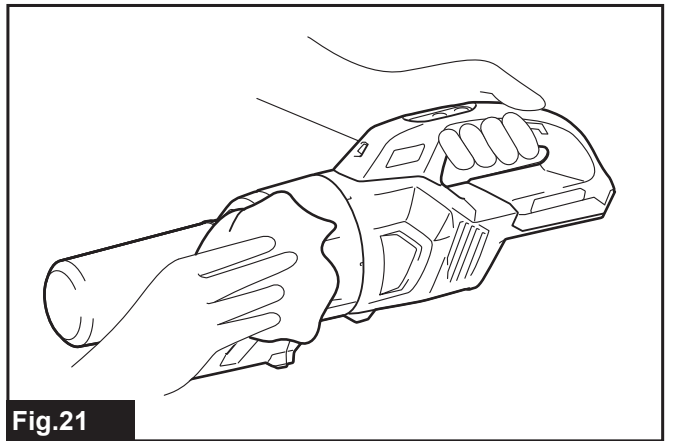


Fig.21

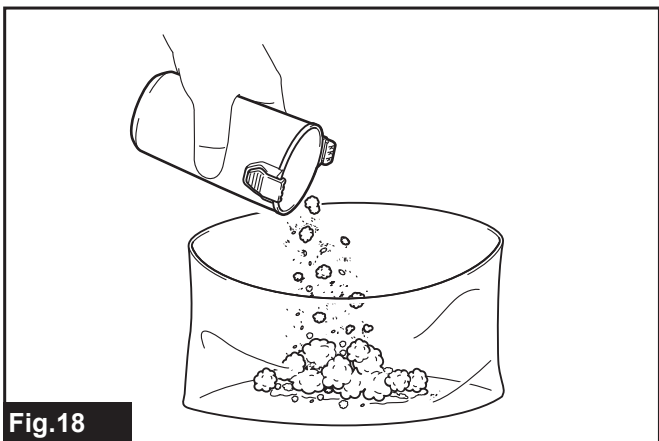


Fig.18

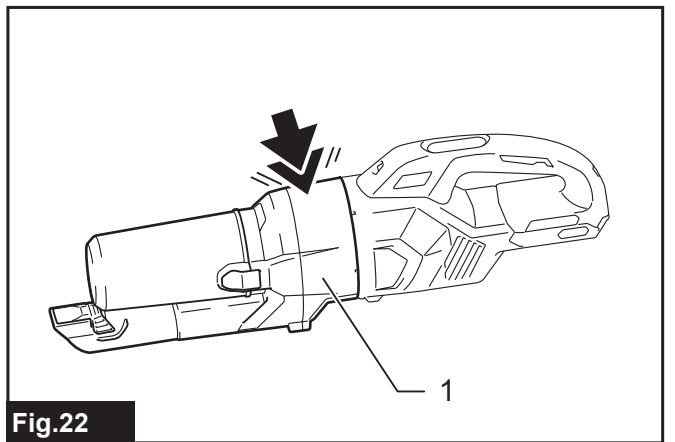


Fig.22

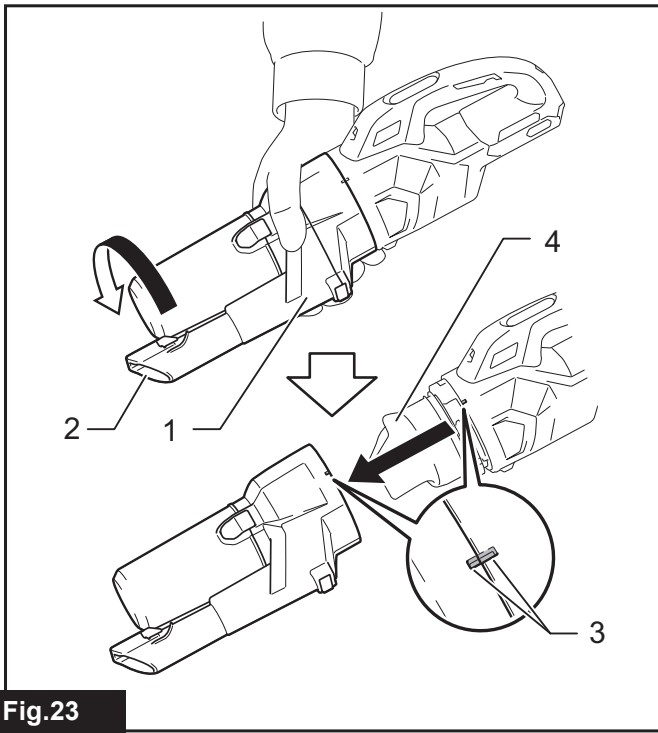


Fig. 23

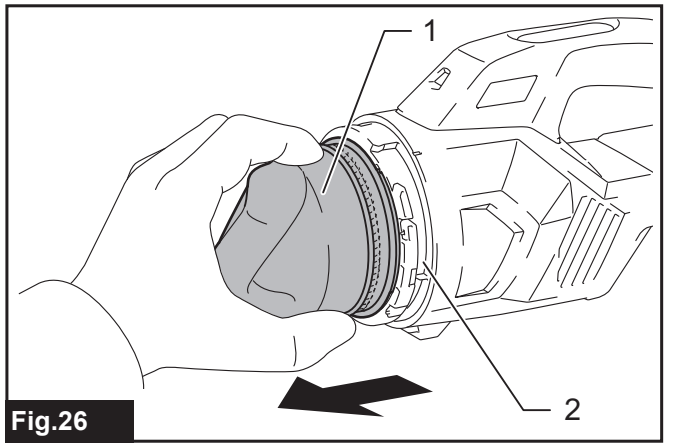


Fig. 26

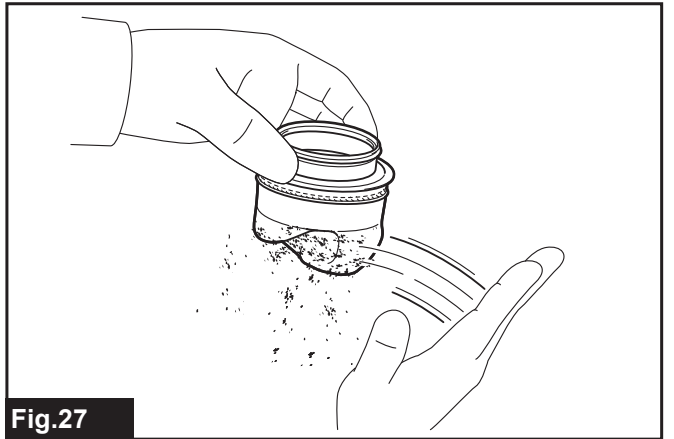


Fig. 27

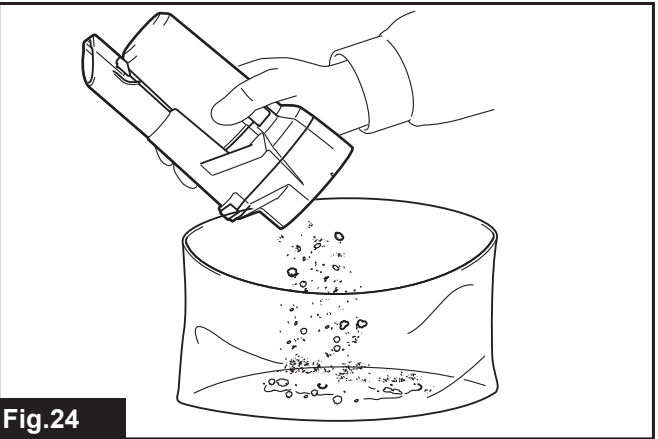


Fig. 24

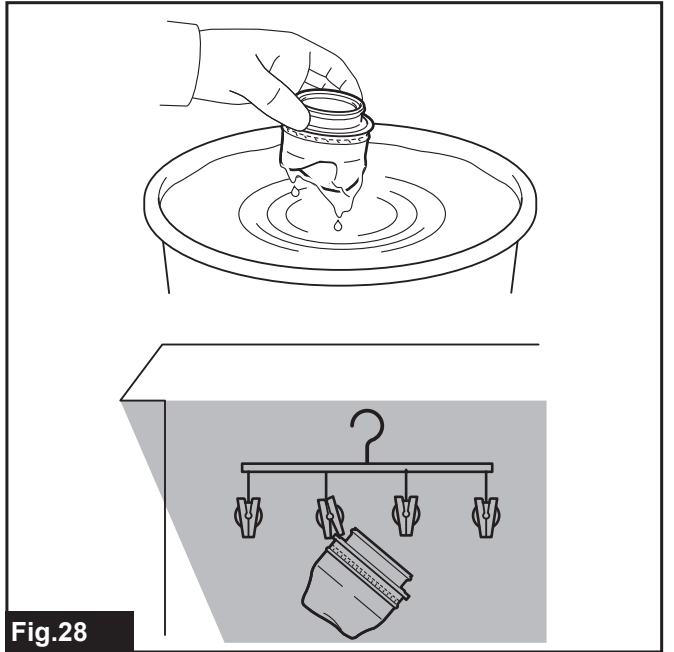


Fig. 28

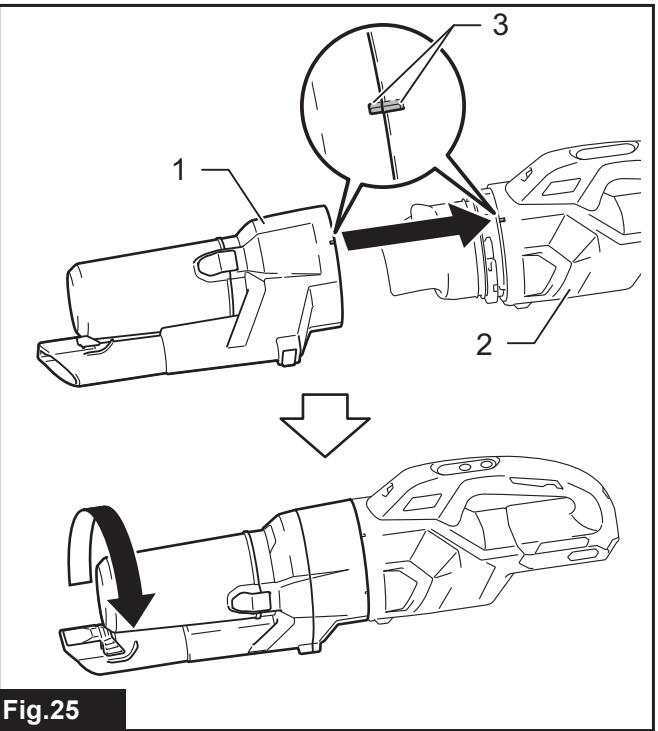


Fig. 25

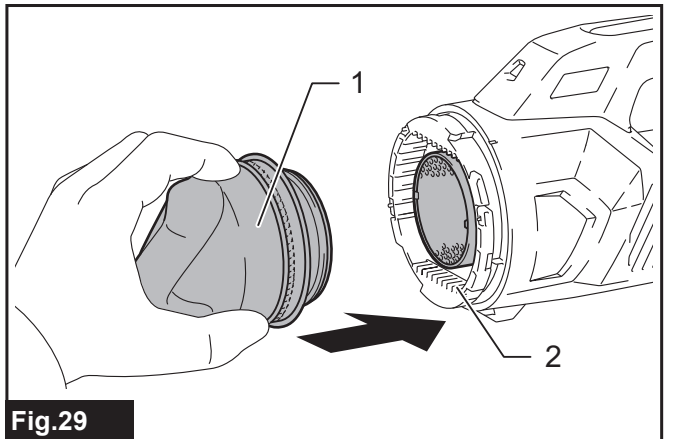


Fig. 29

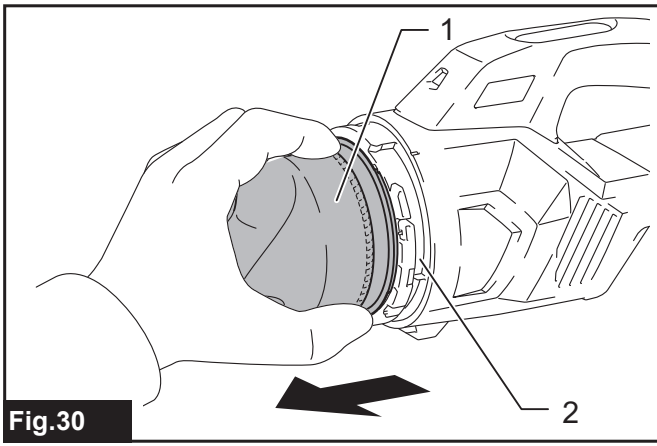


Fig. 30

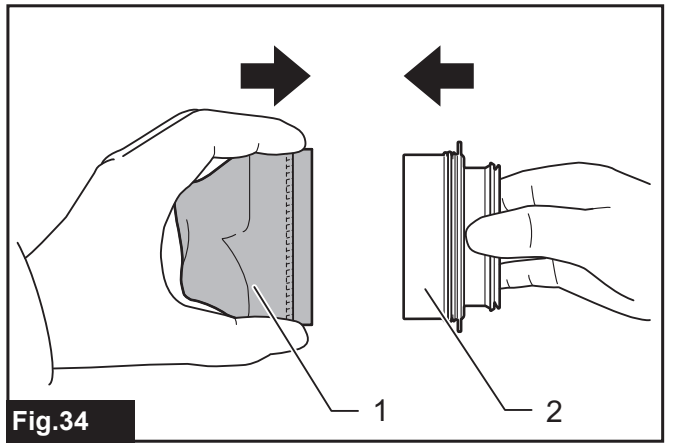


Fig. 34

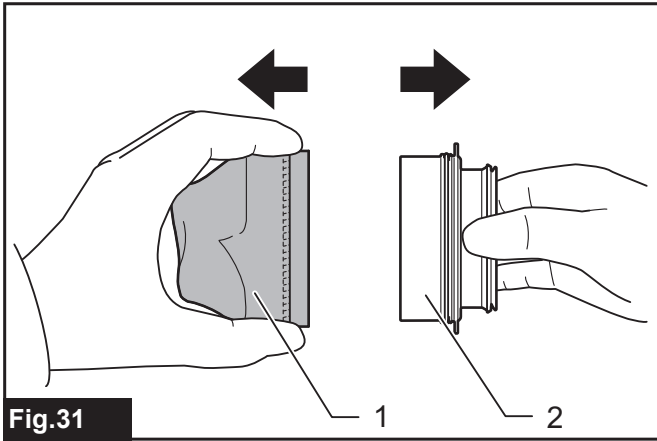


Fig. 31

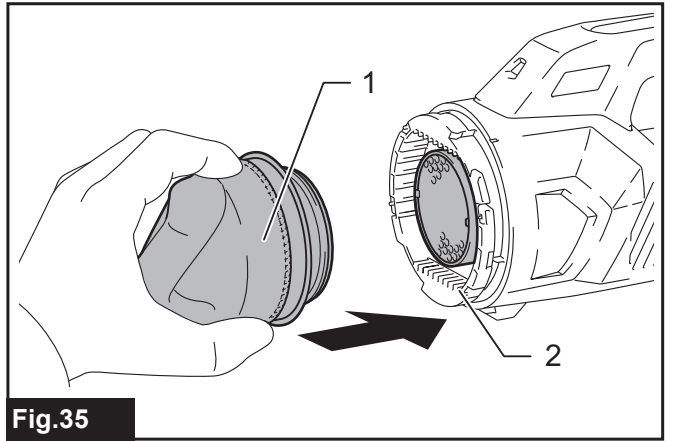


Fig. 35

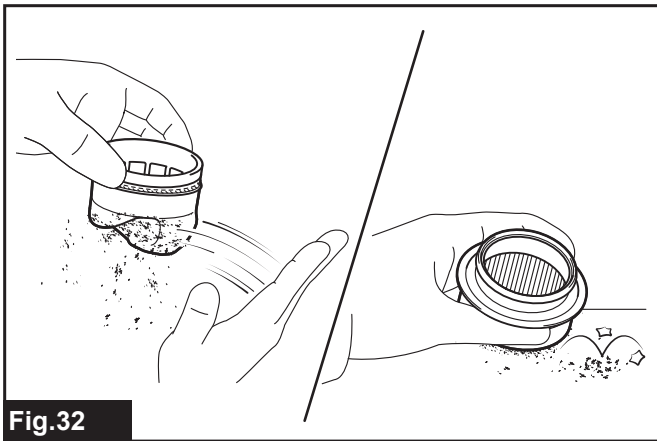


Fig. 32

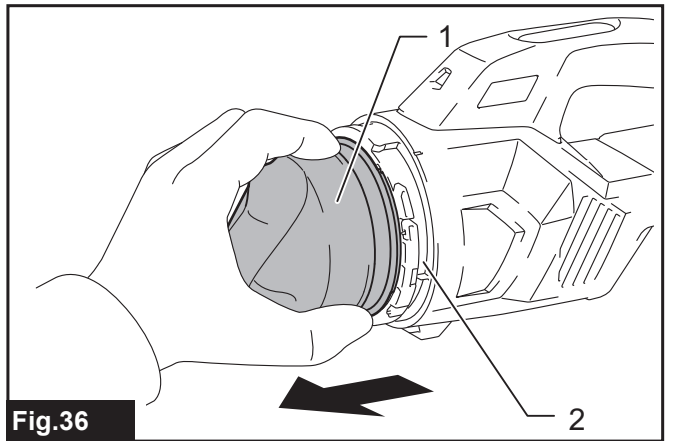


Fig. 36

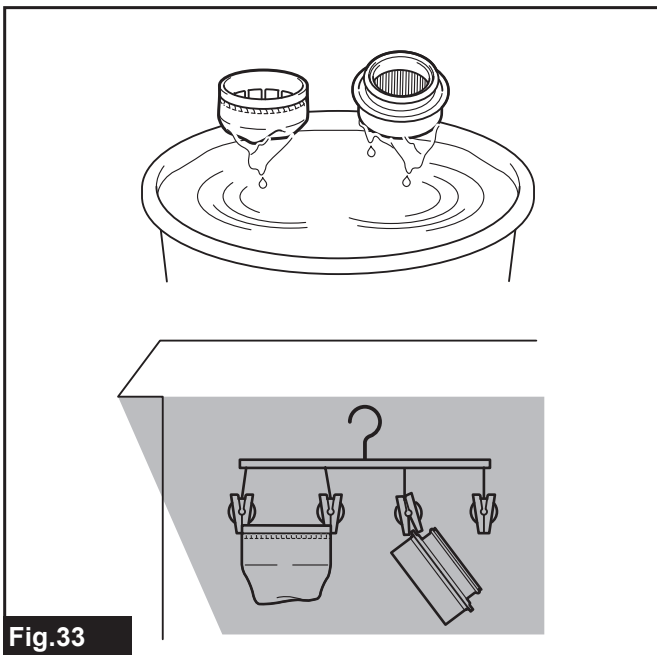


Fig. 33

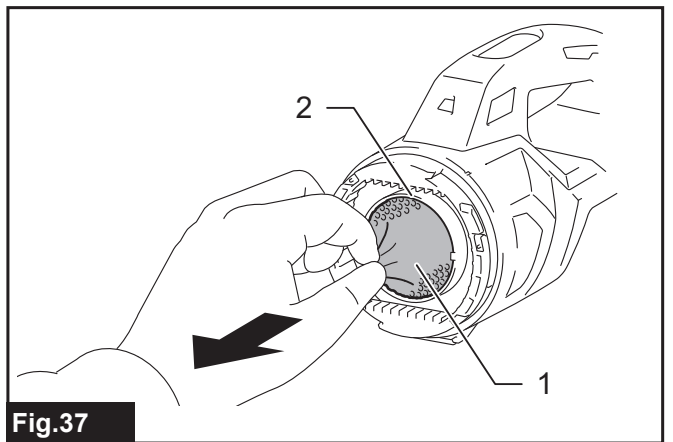
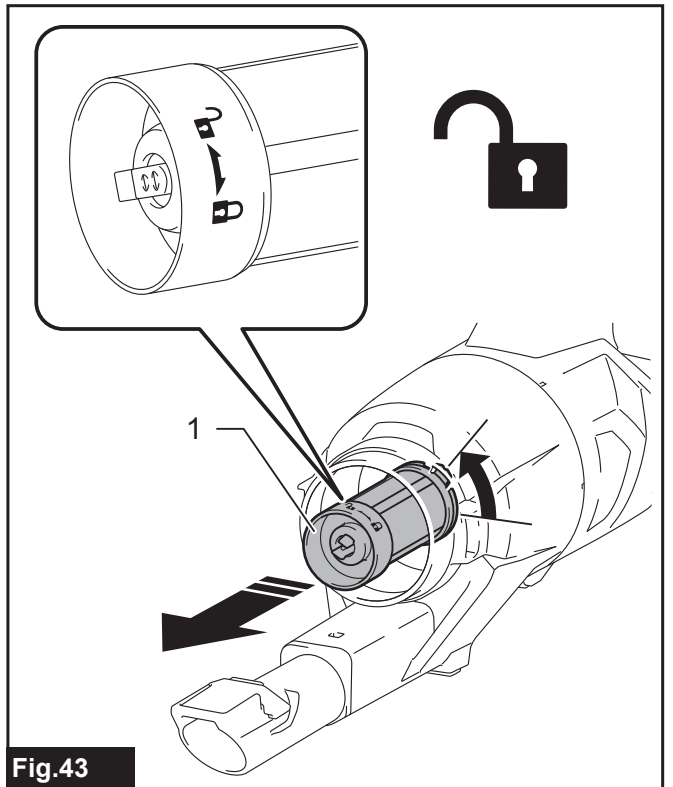
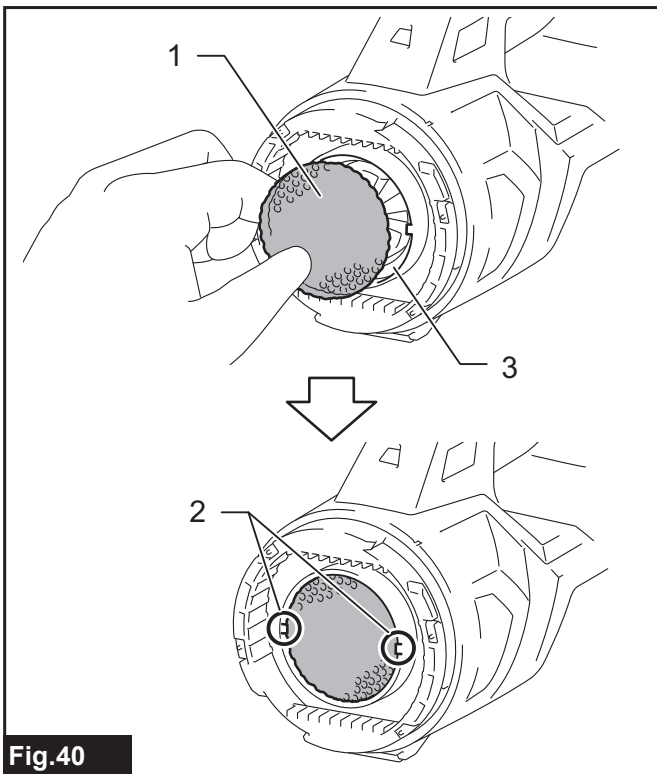
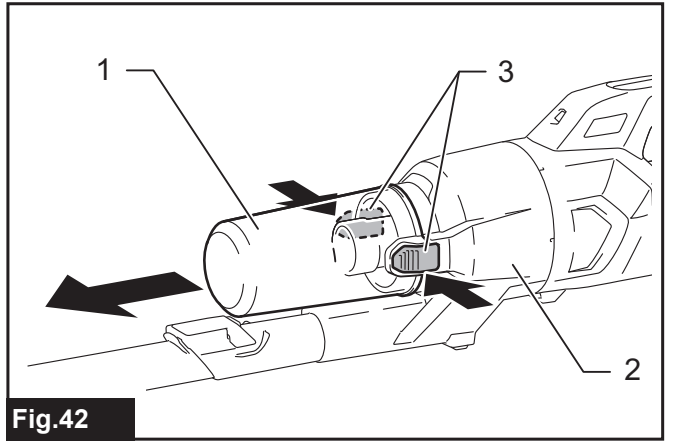
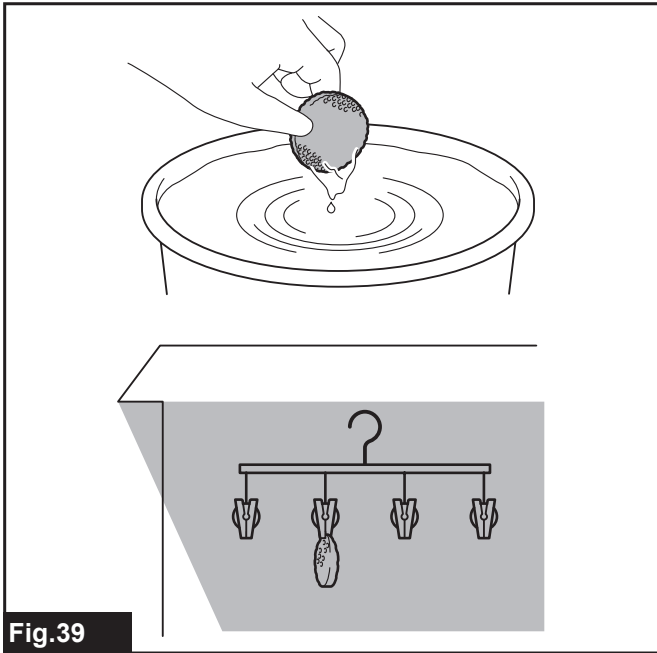
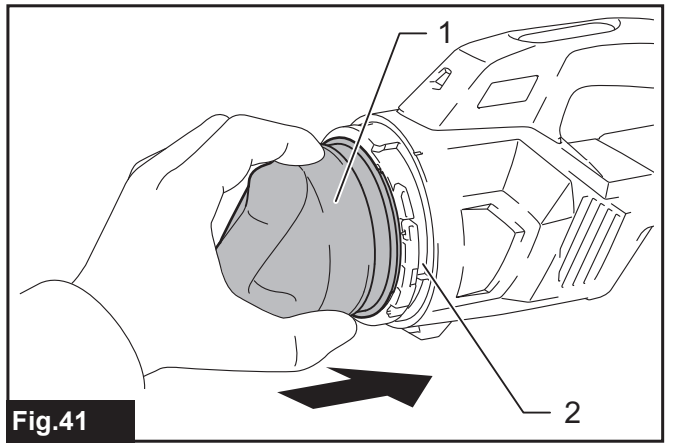
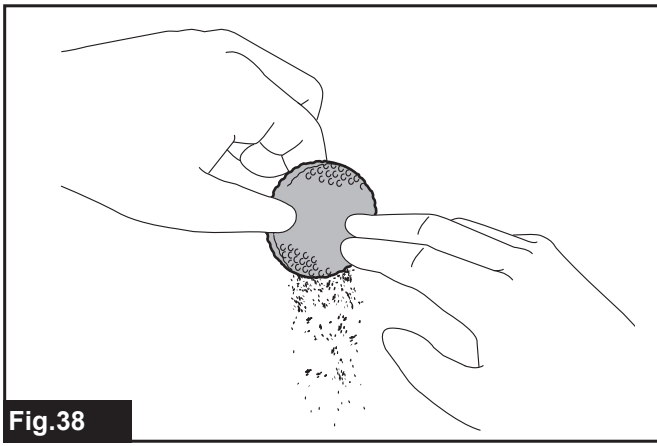
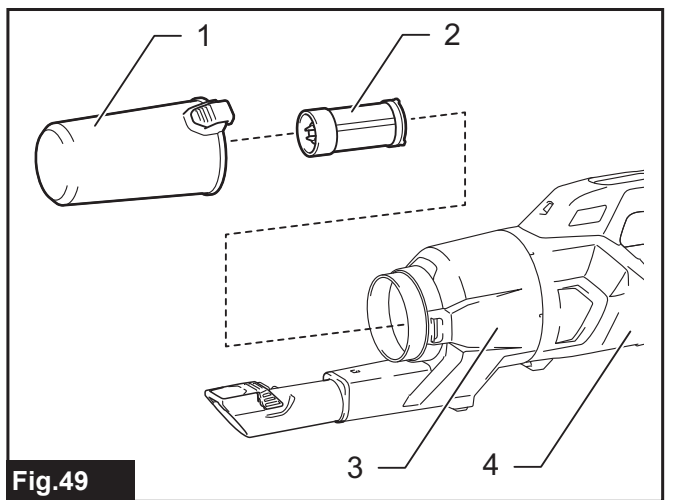
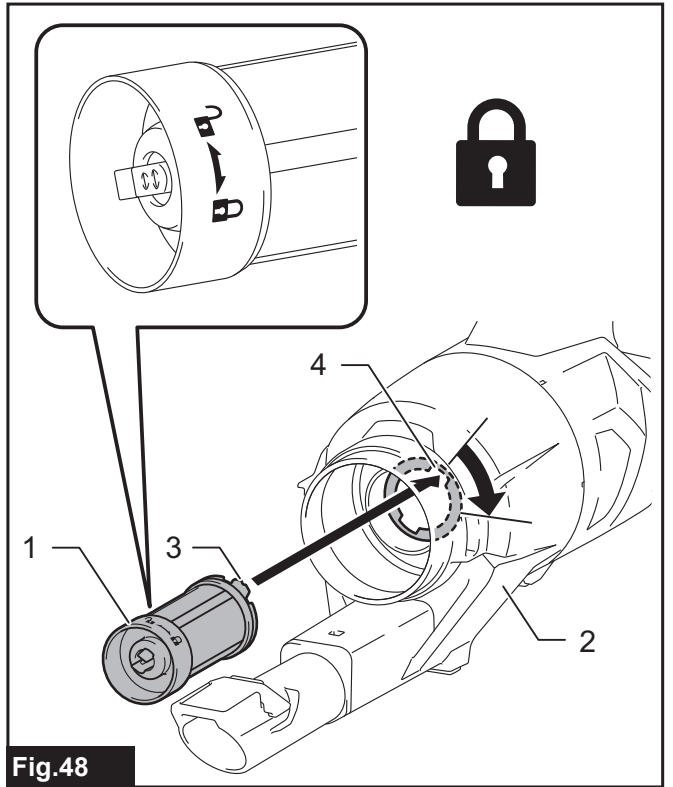
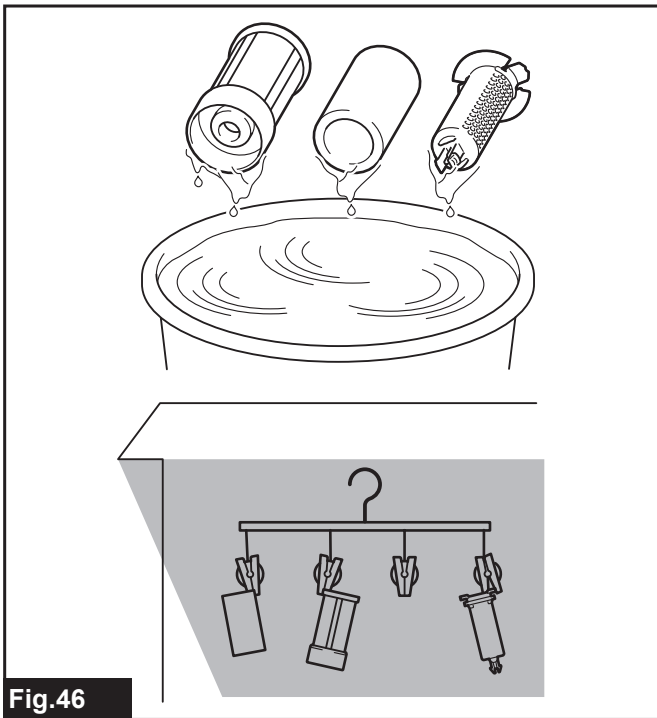
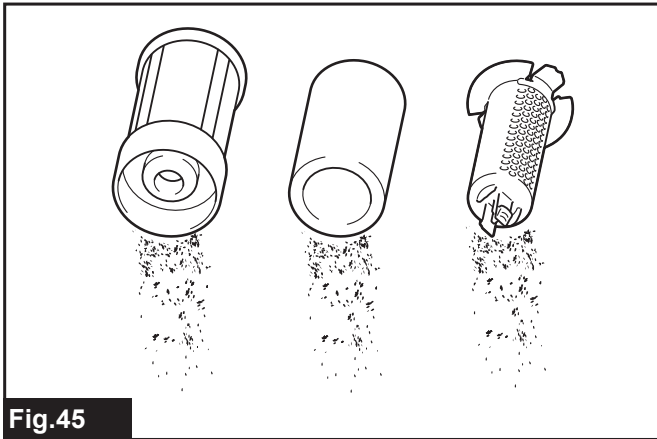
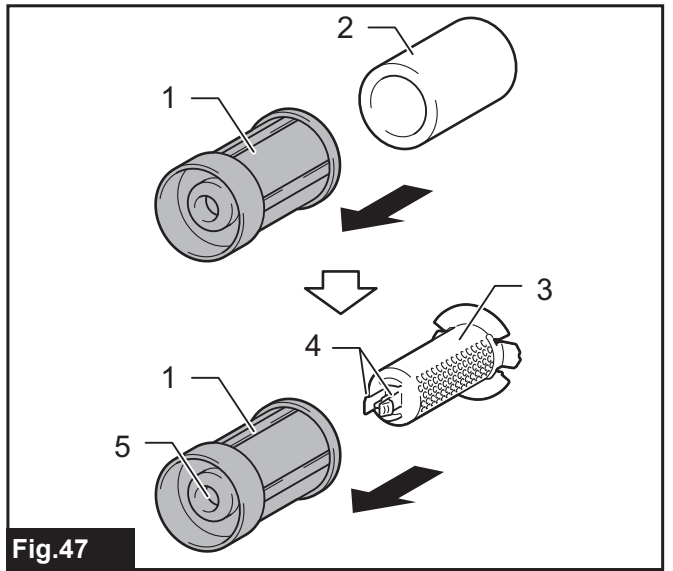
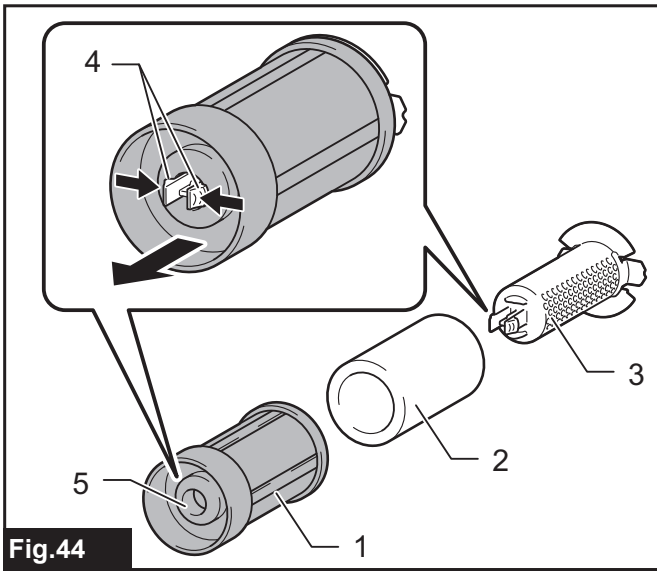
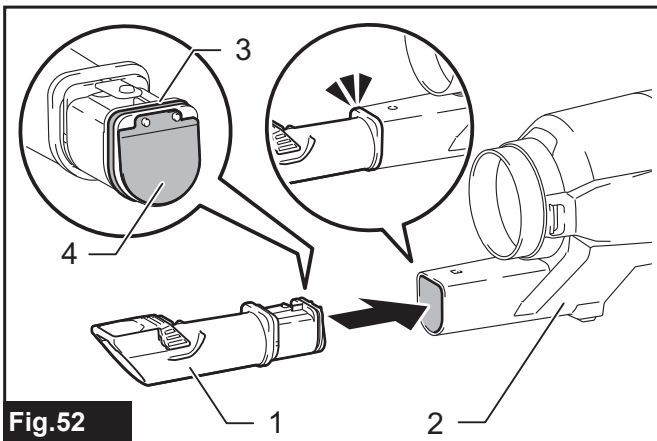
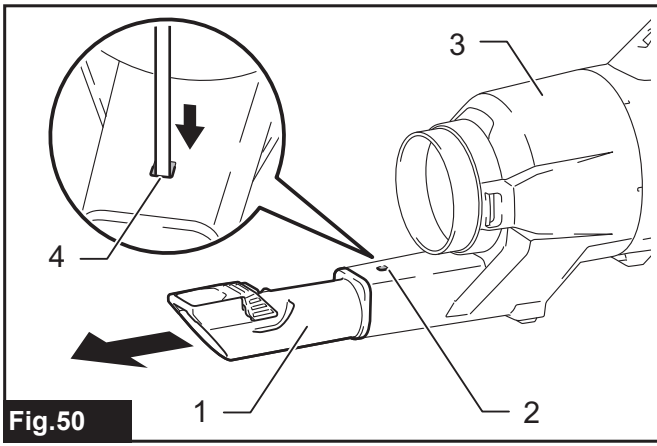


Fig. 37









## VAROVÁNÍ

- Zařízení mohou používat děti od 8 let a osoby s omezenými fyzickými, smyslovými či duševními schopnostmi nebo s nedostatečnými zkušenostmi a znalostmi, jestliže jsou pod dohledem nebo pokud byly poučeny ohledně bezpečného používání výrobku a rozumí souvisejícím rizikům.
- Nedovolte dětem, aby si se zařízením hrály. Čištění a uživatelskou údržbu nesmí provádět děti bez dozoru.
- Referenční typ akumulátoru naleznete v kapitole „SPECIFIKACE“.
- Postup sejmutí a nasazení akumulátoru naleznete v části „Nasazení a sejmutí akumulátoru“.
- Při likvidaci akumulátoru jej vyjměte z náradí a zlikvidujte jej na bezpečném místě. Při likvidaci akumulátoru postupujte podle místních předpisů.
- Pokud náradí delší dobu nepoužíváte, je nutné z něj akumulátor vyjmout.
- Akumulátor nezkratujte.
- Příslušné podrobnosti o opatřeních během uživatelské údržby viz kapitola „ÚDRŽBA“.

## SPECIFIKACE

<b>Model:</b>	<b>CL003G</b>	
Kapacita	250 ml / 400 ml (specifické podle země)	
Opakované použití (s akumulátorem BL4025)	1 (tichý režim)	Přibl. 80 min
	2 (režim normálních otáček)	Přibl. 40 min
	3 (režim vysokých otáček)	Přibl. 25 min
	4 (režim maximálních otáček)	Přibl. 16 min
Celková délka (s trubicí, hubicí a akumulátorem BL4025)	1 106 mm	
Jmenovité napětí	36 V – 40 V DC max	
Čistá hmotnost	1,9–2,6 kg	

- Vzhledem k neustálému výzkumu a vývoji zde uvedené technické údaje podléhají změnám bez upozornění.
- Specifikace se mohou pro různé země lišit.
- Uvedená hmotnost nezahrnuje příslušenství kromě akumulátorů. Tabulka uvádí nejlehčí a nejtěžší kombinace zařízení a akumulátorů.

### Použitelný akumulátor a nabíječka

Akumulátor	BL4020* / BL4025* / BL4040* / BL4050F * : Doporučený akumulátor
Nabíječka	DC40RA / DC40RB / DC40RC

- V závislosti na regionu vašeho bydliště nemusí být některé akumulátory a nabíječky k dispozici.

**⚠ VAROVÁNÍ:** Používejte pouze výše uvedené akumulátory a nabíječky. Použití jiných akumulátorů a nabíječek může způsobit zranění a/nebo požár.

## Symbols

Níže jsou uvedeny symboly, se kterými se můžete při použití náradí setkat. Je důležité, abyste dříve, než s ním začnete pracovat, pochopili jejich význam.



Přečtěte si návod k obsluze.



V tomto výrobku je použit reprezentativní akumulátor.



Ni-MH  
Li-ion

Pouze pro země EU  
Z důvodu přítomnosti nebezpečných součástí v zařízení mohou odpadní elektrické a elektronické zařízení, akumulátory a baterie negativně ovlivnit životní prostředí a lidské zdraví.  
Elektrické a elektronické spotřebiče ani akumulátory nevyhazujte do domovního odpadu!  
V souladu s evropskou směrnicí o odpadních elektrických a elektronických zařízeních, akumulátorech a bateriích a odpadních akumulátorech a bateriích, stejně jako jejím přizpůsobením ve vnitrostátním právu, by odpadní elektrická zařízení, baterie a akumulátory měly být uchovávány odděleně a měly by být odevzdány na vyhrazeném sběrném místě komunálního odpadu, které je provozováno v souladu s předpisy na ochranu životního prostředí. Toto je označeno symbolem přeškrtnuté popelnice na kolečkách, který je umístěn na zařízení.

## Účel použití

Nástroj je určen k vysávání suchého prachu.

## BEZPEČNOSTNÍ VÝSTRAHY

### Bezpečnostní varování k akumulátorovému vysavači

**⚠VAROVÁNÍ: DŮLEŽITÉ: PŘED POUŽITÍM SI POZORNĚ PŘEČTĚTE veškeré bezpečnostní výstrahy a všechny pokyny.** Zanedbání výstrah a pokynů může mít za následek úraz elektrickým proudem, vznik požáru nebo vážné zranění.

1. **Nevystavujte zařízení dešti. Skladujte ve vnitřních prostorách.**
2. **Nedovolte, aby si se zařízením hrály děti. Při používání dětmi nebo v jejich blízkosti je vyžadována zvýšená pozornost.**
3. **Se zařízením pracujte pouze v souladu s touto příručkou. Používejte pouze nástavce doporučené výrobcem.**
4. **Přístroj nepoužívejte s poškozeným akumulátorem. Jestliže zařízení nepracuje správně, upadlo, bylo poškozeno, ponecháno venku nebo spadlo do vody, předejte je k opravě v servisním středisku.**

5. **Se zařízením nemanipulujte mokřýma rukama.**
6. **Nevkládejte žádné předměty do otvorů. S vysavačem nepracujte, pokud je nějaký otvor zablokovan – otvory udržujte v čistotě od prachu, chuchvalců, vlasů a všech nečistot, jež by mohly bránit průchodu vzduchu.**
7. **Vlasy, volný oděv, prsty a žádné části těla nepřibližujte k otvorům a pohyblivým částem.**
8. **Před vyjmutím akumulátoru vypněte všechny ovládací prvky.**
9. **Zvláště opatrní buďte při práci na schodech.**
10. **Přístroj nepoužívejte k vysávání hořlavých či zápalných kapalin, například benzínu, a nepracujte v místech, kde se tyto látky mohou vyskytovat.**
11. **K nabíjení používejte pouze nabíječku doporučenou výrobcem.**
12. **Nevysávejte nic hořícího či doutnajícího, například cigarety, zápalky ani horký popel.**
13. **Nepoužívejte bez vaku na prach nebo filtrů.**
14. **Nenabíjejte akumulátor venku.**
15. **Nabíjení provádějte pouze pomocí nabíječky určené výrobcem.** Nabíječka vhodná pro jeden typ akumulátoru může při použití s jiným akumulátorem vést ke vzniku nebezpečí požáru.
16. **Zařízení používejte pouze s určenými akumulátory.** Použití jiných akumulátorů může vyvolat nebezpečí zranění a požáru.
17. **Není-li akumulátor používán, uložte jej v místě bez kovových předmětů, jimiž jsou například kancelářské sponky, mince, klíče, hřebíky, šrouby či jiné drobné kovové předměty, jež by mohly spojit kontakty.**
18. **Při hrubém zacházení může z akumulátoru uniknout elektrolyt. Vyvarujte se styku s ním. Pokud dojde k náhodnému kontaktu, omyjte zasažené místo vodou.**
19. **Nepoužívejte poškozený nebo upravený akumulátor nebo zařízení.** U poškozených nebo upravených akumulátorů může dojít k neočekávanému chování, které může mít za následek požár, výbuch nebo riziko poranění.
20. **Akumulátor nebo zařízení nevystavujte ohni ani nadměrným teplotám.** Při vystavení žáru ohně nebo teplotám nad 130 °C může dojít k výbuchu.
21. **Postupujte dle pokynů pro nabíjení a akumulátor nebo zařízení nenabíjejte mimo teplotní rozsah specifikovaný v pokynech.** Nesprávné nabíjení při teplotách mimo stanovený rozsah může poškodit akumulátor a zvýšit riziko požáru.

## TYTO POKYNY USCHOVEJTE.

### DOPLŇKOVÁ BEZPEČNOSTNÍ PRAVIDLA

Toto zařízení je určeno k použití v domácnosti.

1. **Před použitím si pozorně přečtěte tento návod k obsluze a návod k obsluze nabíječky.**
2. **Nevysávejte následující materiály:**
  - Žhavé materiály jako hořící cigarety, jiskry nebo kovový prach vznikající při broušení či řezání kovu

- Hořlavé materiály jako benzín, ředidlo, benzen, petrolej či barvy
  - Výbušné materiály jako nitroglycerin
  - Zápalné materiály jako hliník, zinek, magnezium, titan, fosfor či celuloid
  - Vlhké nečistoty, vodu, olej apod
  - Tvrdé střepey s ostrými hranami, například dřevěné třísky, kovové, kamenné a skleněné odštěpky, hřebíky, špendlíky, holicí čepelky
  - Tvrdnoucí prach, například cement či toner
  - Vodivý prach, například kovový či uhelný
  - Jemné částice, například betonový prach
- Takový postup může způsobit požár, zranění či škody na majetku.
3. Pokud si během provozu povšimnete čehokoliv neobvyklého, přerušete okamžitě práci.
  4. Pokud vysavač upustíte nebo do něho silně bouchnete, zkontrolujte před použitím, zda nedošlo k jeho poškození.
  5. Udržujte jej v bezpečné vzdálenosti od sporáků a jiných zdrojů tepla.
  6. Neblokujte nasávací otvor a větrací otvory.

## TYTO POKYNY USCHOVEJTE.

### Důležitá bezpečnostní upozornění pro akumulátor

1. Před použitím akumulátoru si přečtěte všechny pokyny a varovné symboly na (1) nabíječce, (2) akumulátoru a (3) výrobku využívaným akumulátorem.
2. Nerozebírejte akumulátor ani do něj nijak nezasahujte. Může dojít k požáru, nadměrnému zahřátí nebo výbuchu.
3. Pokud se příliš zkrátí provozní doba akumulátoru, přerušete okamžitě práci. V opačném případě existuje riziko přehřívání, popálení nebo dokonce výbuchu.
4. Budou-li vaše oči zasaženy elektrolytem, vypláchněte je čistou vodou a okamžitě vyhledejte lékařskou pomoc. Může dojít ke ztrátě zraku.
5. Akumulátor nezkratujte:
  - (1) Nedotýkejte se svorek žádným vodivým materiálem.
  - (2) Neskladujte akumulátor v nádobě s jinými kovovými předměty, jako jsou hřebíky, mince, apod.
  - (3) Nevystavuje akumulátor vodě a dešti. Zkrat akumulátoru může způsobit velký průtok proudu, přehřátí, možné popálení a dokonce i poruchu.
6. Neskladujte a nepoužívejte nářadí a akumulátor na místech, kde může teplota překročit 50 °C (122 °F).
7. Nespalujte akumulátor, ani když je vážně poškozen nebo úplně opotřeben. Akumulátor může v ohni vybuchnout.
8. Akumulátor nesmí být proražen hřebíkem, řezán, drcen, házen či upuštěn na zem, ani nesmí dojít k nárazu tvrdého předmětu do něj. Taková situace může způsobit požár, nadměrné zahřátí či výbuch.

9. **Nepoužívejte poškozené akumulátory.**
10. **Obsažené lithium-iontové akumulátory podléhají právním požadavkům na nebezpečné zboží.** V případě komerční přepravy například externími dopravci je třeba dodržet zvláštní požadavky na balení a značení. Pro přípravu zboží k přepravě je nutná konzultace s odborníkem na nebezpečný materiál. Dodržujte také případné podrobnější národní předpisy. Odkryté kontakty přelepte izolační páskou či jinak zakryjte a akumulátory zabalte tak, aby se v balení nemohly pohybovat.
11. **Při likvidaci akumulátoru jej vyjměte z nářadí a zlikvidujte jej na bezpečném místě. Při likvidaci akumulátoru postupujte podle místních předpisů.**
12. **Akumulátor používejte pouze s výrobky specifikovanými společnostmi Makita.** Instalace akumulátoru do nevyhovujících výrobků může způsobit požár, nadměrné zahřívání, explozi nebo únik elektrolytu.
13. **Pokud nářadí delší dobu nepoužíváte, je nutné z něj akumulátor vyjmout.**
14. **Během a po použití se může akumulátor zahřát, což může způsobit popáleniny nebo podráždění. Při manipulaci s horkými akumulátory dávejte pozor.**
15. **Nedotýkejte se koncovky na nářadí ihned po použití, protože ta může být horká a způsobit popáleniny.**
16. **Do koncovek, otvorů a zdiřek na akumulátoru se nesmí dostat piliny, prach nebo jiné nečistoty.** To může způsobit zahřátí, vznícení, prasknutí a poruchu nářadí nebo akumulátoru, což může vést k popáleninám nebo zranění osob.
17. **Jestliže nářadí není zkonstruováno tak, že je lze používat v blízkosti vysokého elektrického napětí, nepoužívejte akumulátor poblíž vedení s vysokým elektrickým napětím.** Mohlo by tím dojít k poruše či selhání nářadí či akumulátoru.
18. **Akumulátor uchovávejte mimo dosah dětí.**

## TYTO POKYNY USCHOVEJTE.

**⚠ UPOZORNĚNÍ:** Používejte pouze originální akumulátory Makita. Používání neoriginálních nebo upravených akumulátorů může způsobit explozi akumulátoru a následný požár, zranění a jiné poškození. Zaniká tím také záruka společnosti Makita na nářadí a nabíječku Makita.

## Tipy k zajištění maximální životnosti akumulátoru

1. Akumulátor nabijte dříve, než dojde k jeho úplnému vybití. Pokud si povšimnete sníženého výkonu nářadí, vždy jej zastavte a dobijte akumulátor.
2. Nikdy nenabíjejte úplně nabitý akumulátor. Přebíjení zkracuje životnost akumulátoru.
3. Akumulátor dobíjejte při pokojové teplotě od 10 °C do 40 °C (50 °F až 104 °F). Před nabíjením nechejte horký akumulátor zchladnout.
4. Když není akumulátor používán, vyjměte ho z nářadí či nabíječky.
5. Pokud se akumulátor delší dobu nepoužívá (déle než šest měsíců), je nutno jej dobít.

# POPIS FUNKCÍ

**⚠ UPOZORNĚNÍ:** Před nastavováním nářadí nebo kontrolou jeho funkce se vždy přesvědčte, zda je vypnuté a je vyjmutý akumulátor.

**⚠ UPOZORNĚNÍ:** Dejte pozor, abyste si při nasazování akumulátoru nepřiskřípli prsty mezi vysavač a akumulátor (viz obrázek). Přiskřípnutí prstů může způsobit zranění.

► Obr.1

## Nasazení a sejmutí akumulátoru

**⚠ UPOZORNĚNÍ:** Před nasazením či sejmutím akumulátoru nářadí vždy vypněte.

**⚠ UPOZORNĚNÍ:** Při nasazování či snímání akumulátoru pevně držte nářadí i akumulátor. V opačném případě vám může nářadí nebo akumulátor vyklouznout z rukou a mohlo by dojít k jejich poškození či ke zranění.

► Obr.2: 1. Červený indikátor 2. Tlačítko 3. Akumulátor

Chcete-li akumulátor sejmut, vysuňte jej se současným přesunutím tlačítka na přední straně akumulátoru.

Při nasazování akumulátoru vyrovnejte jazýček na bloku akumulátoru s drážkou v krytu a zasuňte akumulátor na místo. Akumulátor zasuňte na doraz, až zacvakne na své místo. Není-li zcela zajištěn, uvidíte červený indikátor dle obrázku.

**⚠ UPOZORNĚNÍ:** Akumulátor zasunujte vždy zcela tak, aby nebyl červený indikátor vidět. Jinak by mohl akumulátor ze zařízení vypadnout a způsobit zranění obsluze či přihlížejícím osobám.

**⚠ UPOZORNĚNÍ:** Akumulátor nenasazujte násilím. Nelze-li akumulátor zasunout snadno, nevkládáte jej správně.

## System ochrany akumulátoru

Nářadí je vybaveno systémem ochrany nářadí a akumulátoru. Tento systém automaticky přerušuje napájení motoru, aby se prodloužila životnost nářadí a akumulátoru. Budou-li nářadí nebo akumulátor vystaveny některé z níže uvedených podmínek, nářadí se během provozu automaticky vypne.

### Přetížení:

S nářadím/akumulátorem se pracuje takovým způsobem, že dochází k odběru mimořádně vysokého proudu.

V takové situaci nářadí vypněte a ukončete činnost, při níž došlo k přetížení nářadí. Potom nářadí zapněte a obnovte činnost.

Jestliže se nářadí nespustí, došlo k přehřátí nářadí/akumulátoru. V takovém případě nechte nářadí/akumulátor před opětovným zapnutím vychladnout.

### Nízké napětí akumulátoru:

Zbývající kapacita akumulátoru je příliš nízká a nářadí nebude fungovat. V takovém případě vyjměte akumulátor a dobijte jej.

### Ochrana proti jiným příčinám:

Systém ochrany je také navržen i pro jiné příčiny, které by mohly nářadí poškodit, a umožňuje automatické zastavení nářadí. Když se nářadí dočasně pozastaví nebo přestane pracovat, proveďte veškeré následující kroky k odstranění příčin.









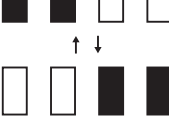
1. Restartujte nářadí jeho vypnutím a opětovným zapnutím.
2. Nabijte akumulátor(y) nebo jej (je) vyměňte za nabitý (nabité).
3. Nechte nářadí a akumulátor(y) vychladnout.

Pokud se obnovou systému ochrany nedosáhne žádného zlepšení, obraťte se na místní servisní středisko společnosti Makita.

## Indikace zbývající kapacity akumulátoru

Stisknutím tlačítka kontroly na akumulátoru zjistíte zbývající kapacitu akumulátoru. Kontrolky indikátoru se na několik sekund rozsvítí.

► Obr.3: 1. Kontrolky 2. Tlačítko kontroly

Kontrolky			Zbývající kapacita
 Svítí	 Nesvítí	 Bliká	
			75 % až 100 %
			50 % až 75 %
			25 % až 50 %
			0 % až 25 %
			Nabijte akumulátor.
			Došlo pravděpodobně k poruše akumulátoru.

**POZNÁMKA:** Kapacita udávaná indikátorem se může mírně lišit od skutečné kapacity v závislosti na podmínkách používání a teplotě prostředí.





**POZNÁMKA:** První kontrolka (zcela vlevo) bude blikat, když je systém ochrany akumulátoru v provozu.

## Používání spouště

- **Obr.4:** 1. Tlačítko změny sacího výkonu 2. Tlačítko ON/OFF

Vysavač spustíte jednoduše stisknutím tlačítka ON/OFF. Vypnutí provedete opětovným stisknutím tlačítka ON/OFF.

Sací výkon vysavače můžete měnit ve čtyřech krocích stisknutím tlačítka změny sacího výkonu. Každé stisknutí tlačítka listuje cyklem režimů: tichý režim/režim normálních otáček/režim vysokých otáček/režim maximálních otáček.

Úroveň	Kontrolka	Režim
1		Tichý režim
2		Režim normálních otáček
3		Režim vysokých otáček
4		Režim maximálních otáček

**POZNÁMKA:** Sací výkon můžete změnit i před spuštěním vysavače.

**POZNÁMKA:** Vysavač se spustí při stejné úrovni sacího výkonu jako při posledním provozu.

## Rozsvícení světla

**UPOZORNĚNÍ:** Nedívejte přímo do světla nebo jeho zdroje.

Světlo zapnete stisknutím tlačítka změny sacího výkonu. Světlo se vypne přibližně za 10 sekund. Během provozu vysavače světlo svítí. Světlo zhasne přibližně za 10 sekund po zastavení provozu.

**POZNÁMKA:** Při nízké zbývající kapacitě akumulátoru začne světlo blikat. Doba, kdy začne světlo blikat, závisí na teplotě na pracovišti a stavu akumulátoru.

- **Obr.5:** 1. Tlačítko změny sacího výkonu 2. Tlačítko ON/OFF 3. Světlo

## POPIS DÍLŮ

*Specifické podle země*

- **Obr.6**

1	Příhrádka na prach 250 ml (volitelné příslušenství)	2	Příhrádka na prach 400 ml (volitelné příslušenství)	3	Mřížkový filtr	4	Tělo cyklonu
5	Vysoce účinný filtr (rám filtru šedý) (volitelné příslušenství)	6	HEPA filtr (rám filtru bílý) (volitelné příslušenství)	7	Houbička	8	Tělo vysavače
9	Řemínek na ruku (specifické podle země)	-	-	-	-	-	-

## SESTAVENÍ

**UPOZORNĚNÍ:** Před prováděním jakýchkoli prací na náradí se vždy přesvědčte, zda je vypnuté a je vyjmutý akumulátor.

**POZOR:** Před použitím se ujistěte, že jsou všechny nástavce a součásti správně zajištěny na místě.

### Montáž a demontáž nástavců k vysávání

**UPOZORNĚNÍ:** Po montáži nástavců zkontrolujte, zda jsou bezpečně zajištěny. Pokud budou nástavce nasazeny nesprávně, mohou se uvolnit a způsobit úraz.

**UPOZORNĚNÍ:** Buďte opatrní, abyste při demontáži nástavců neuhodili rukou o stěnu atp.

### Používání nástavce s funkcí zámku

Pokud chcete namontovat nástavec, vložte jej do vstupu sání vysavače, dokud nezacvakne. Ujistěte se, že je nástavec pevně zajištěný.

- **Obr.7:** 1. Vstup sání 2. Nástavec s funkcí zámku 3. Háček

**POZOR:** Při montáži nástavce s funkcí zámku nezapomeňte zarovnat uvolňovací tlačítko na vysavači s háčkem na nástavci. Pokud nejsou zarovnané, nástavec nebude nástavec zajištěný a může se z vysavače uvolnit.

Chcete-li nástavec demontovat, stáhněte jej z vysavače a zároveň stiskněte a držte ramena uvolňovacího tlačítka.

- **Obr.8:** 1. Uvolňovací tlačítko 2. Rameno uvolňovacího tlačítka 3. Nástavec s funkcí zámku 4. Vstup sání

## Používání nástavce bez funkce zámku

**POZOR:** Chcete-li namontovat nástavec bez funkce zámku, vložte jej do vstupu sání vysavače otočením, jak je znázorněno na obrázku. Chcete-li nástavec demontovat, uvolněte jej z vysavače otočením, jak je znázorněno na obrázku. Vyvarujte se otáčení nástavce ve směru opačném k šipce na obrázku, protože by mohlo dojít k uvolnění cyklonové jednotky.

► Obr.9

## PRÁCE S NÁŘADÍM

**⚠ UPOZORNĚNÍ:** Při používání vysavače nedávejte svůj obličej do blízkosti ventilačních otvorů. Pokud cizí předměty zasáhnou oči, může dojít k poranění osob.

**POZOR:** Vyhněte se používání čističe ve vodorovné poloze nebo poloze obrácené nahoru. Může to způsobit zanesení mřížkového filtru.

**POZOR:** Vždy vysavač používejte s namontovanými filtry. Používání vysavače bez filtrů může způsobit poruchu motoru.

**POZOR:** Příhrádku na prach v cyklonové jednotce vysypávejte vždy, když se nahromadí prach. Dalším používáním dojde ke snížení sacího výkonu.

Cyklonová jednotka pomáhá snižovat množství prachu, který se dostává do vysavače, a zvyšuje sací výkon s jednoduchou a snadnou likvidací prachu.

## Vysávání

### Hubice

**Pouze s 250 ml příhrádkou na prach**

Hubici nasadte při čištění stolů, nábytku atd. Hubice snadno klouže.

► Obr.10: 1. Hubice

### Hubice a prodlužovací nástavec (rovná trubice)

Prodlužovací nástavec se vkládá mezi hubici a vysavač. Tato konfigurace je vhodná k vysávání podlahy vestoje.

► Obr.11: 1. Těleso vysavače 2. Prodlužovací nástavec 3. Hubice

### Rohová hubice

Při vysávání rohů a obtížně přístupných míst v automobilu nebo na nábytku nasadte rohovou hubici.

► Obr.12: 1. Rohová hubice 2. Těleso vysavače

Rohovou hubici můžete uložit v držáku hubice.

► Obr.13: 1. Držák hubice 2. Rohová hubice

**⚠ UPOZORNĚNÍ:** Dávejte pozor, abyste si mezi rohovou hubicí a držákem hubice nepřiskřípli prsty. Přiskřípnutí prstů může způsobit zranění.

## Rohová hubice a prodlužovací nástavec (rovná trubice)

Tuto konfiguraci použijte při vysávání obtížně přístupných míst, do kterých se nevejde samotný vysavač, nebo při vysávání vysoko položených míst.

► Obr.14: 1. Rohová hubice 2. Prodlužovací nástavec 3. Těleso vysavače

## Vysávání bez hubice

**Pouze s 250 ml příhrádkou na prach**

Prach můžete vysávat i bez hubice.

► Obr.15

Pro vysávání prachu na podlaze ve vzpřímené pozici je vhodné použití prodlužovacího nástavce (rovná trubice).

► Obr.16: 1. Prodlužovací nástavec

## Vysypávání prachu

**⚠ UPOZORNĚNÍ:** Vyprázdňte vysavač před tím, než bude příliš plný, nebo když se sníží síla sání.

**⚠ UPOZORNĚNÍ:** Dávejte pozor, abyste si při opětovné montáži nepřiskřípli prsty mezi příhrádkou na prach a tělem cyklonu.

Nahromaděný prach zlikvidujte následujícím způsobem, než překročí rysku pro likvidaci prachu.

1. Namiřte hlavu vysavače dolů, pevně držte příhrádku na prach a poté ji odtáhněte od těla cyklonu, přičemž tiskněte a držte uvolňovací tlačítka na obou stranách příhrádky na prach.

► Obr.17: 1. Ryska pro likvidaci prachu 2. Příhrádka na prach 3. Uvolňovací tlačítka 4. Mřížkový filtr

2. Vyprázdňte příhrádku na prach a odstraňte přilnutý prach z mřížkového filtru.

► Obr.18

3. Vraťte příhrádku na prach zpět na tělo cyklonu tak, aby se zajistila na místě cvaknutím.

► Obr.19: 1. Příhrádka na prach 2. Uvolňovací tlačítka 3. Tělo cyklonu

**⚠ UPOZORNĚNÍ:** Při vysypávání příhrádky na prach může dojít k vylétávání prachu. Dávejte pozor, aby se vám prach nedostal do očí.

**POZOR:** Když se znečistí příhrádka na prach, vyjměte ji a opláchněte ve vodě. Před opětovnou montáží a použitím příhrádky na prach řádně osušte.

**POZOR:** Před použitím se ujistěte, že jsou všechny nástavce a součásti správně zajištěny na místě.

**POZOR:** Jestliže se sací výkon nezlepší ani po vysypání prachu a vyčištění mřížkového filtru, zkontrolujte, zda se uvnitř těla cyklonu nenashromáždilo větší množství prachu nebo nedošlo k zanesení.

# ÚDRŽBA

**⚠ UPOZORNĚNÍ:** Před zahájením kontroly nebo údržby náradí se vždy ujistěte, zda je vypnuté a je vyjmut akumulátor.

**POZOR:** Nikdy nepoužívejte benzín, benzen, ředidlo, alkohol či podobné prostředky. Mohlo by tak dojít ke změnám barvy, deformacím či vzniku prasklin.

K zachování BEZPEČNOSTI a SPOLEHLIVOSTI výrobku musí být opravy a veškerá další údržba či seřizování prováděny autorizovanými nebo továrními servisními středisky společnosti Makita s využitím náhradních dílů Makita.

## Činnosti po ukončení práce

**⚠ UPOZORNĚNÍ:** Vysavač opřený o stěnu bez žádného dalšího zajištění může spadnout, což může mít za následek zranění nebo poškození vysavače.

► Obr.20

## Pravidelná údržba

**POZOR:** Filtry v cyklonové jednotce čistěte pokaždé, když se zanesou. Budete-li pokračovat v používání i při zanesení, může se tvořit nadměrné teplo či dojít k poruše motoru.

**POZOR:** Nečistěte prach přilepený k vysavači a filtrům stlačeným vzduchem. Zanesení prachu do krytu a způsobí poruchu.

Obnovení běžných provozních podmínek vyžaduje běžnou údržbu.

## Těleso vysavače

Otřete vnější část (tělo) vysavače hadříkem namočeným v mýdlové vodě a vyčistěte sací otvory.

► Obr.21

## Cyklonová jednotka a filtry

**POZOR:** Odprašte a vyčistěte vnitřek cyklonové jednotky a filtrů, když je sací výkon méně účinný, a to bez ohledu na množství prachu nashromážděného v přihrádce na prach.

**POZOR:** Po omytí filtrů je nechte před dalším použitím řádně osušit. Nedostatečně vysušené filtry mohou oslabit sací výkon a zkrátit životnost motoru.

**POZOR:** Po očištění filtrů a houbičky je nezapomeňte před dalším použitím namontovat zpět. Použijete-li vysavač bez filtrů a houbičky, dostane se do motoru prach a způsobí poruchu.

## Cyklonová jednotka

1. Několikrát poklepejte rukou na cyklonovou jednotku, abyste odstranili prach ulpívající na vnitřním povrchu cyklonové jednotky a filtru.

► Obr.22: 1. Cyklonová jednotka

2. Se vstupem sání směřujícím dolů otočte cyklonovou jednotku, jak je znázorněno na obrázku, a zarovnejte ukazatel na cyklonové jednotce s ukazatelem na těle vysavače za účelem uvolnění zámku. Poté oddělte cyklonovou jednotku od těla vysavače, a to pomalu a rovně.

► Obr.23: 1. Cyklonová jednotka 2. Vstup sání 3. Ukazatele 4. Filtr

**POZNÁMKA:** Při demontáži cyklonové jednotky může vyletovat prach. Pod cyklonovou jednotku se doporučuje umístit pytel na odpadky.

3. Vyčistěte prach uvnitř cyklonové jednotky a filtru.

► Obr.24

4. Umístěte cyklonovou jednotku zpět na tělo vysavače a zarovnejte ukazatel na cyklonové jednotce s ukazatelem na těle vysavače. Poté otáčejte cyklonovou jednotku, jak je znázorněno na obrázku, dokud není zajištěna na místě.

► Obr.25: 1. Cyklonová jednotka 2. Tělo vysavače 3. Ukazatele

## Vysoce účinný filtr

### Volitelné příslušenství

1. Demontujte cyklonovou jednotku z těla vysavače.

2. Uchopte montážní konec vysoce účinného filtru a vytáhněte jej od těla vysavače.

► Obr.26: 1. Vysoce účinný filtr 2. Tělo vysavače

3. Ručně otřete a vytřepete vysoce účinný filtr.

► Obr.27

4. Když je vysoce účinný filtr zanesený prachem a nečistotami, vyperte jej v mýdlové vodě. Před použitím ho nechte řádně oschnout ve stínu.

► Obr.28

**POZNÁMKA:** Při zavěšování za účelem sušení se vyvarujte upevňování připojovacího konce (gumového těsnicího kroužku) vysoce účinného filtru.

5. Uchopte montážní konec vysoce účinného filtru a nasuňte jej zpět do těla vysavače.

► Obr.29: 1. Vysoce účinný filtr 2. Tělo vysavače

## HEPA filtr

### Volitelné příslušenství

**POZOR:** Dejte pozor, abyste HEPA filtr neodřeli nebo nepoškrábali tvrdými předměty, například smetáčkem a lopatkou.

1. Demontujte cyklonovou jednotku z těla vysavače.

2. Uchopte montážní konec HEPA filtru (potaženého vysoce účinným vstupním filtrem) a vytáhněte jej od těla vysavače.

► Obr.30: 1. HEPA filtr (potažený vysoce účinným vstupním filtrem) 2. Tělo vysavače

3. Demontujte vysoce účinný vstupní filtr z HEPA filtru ručním otáčením.

► Obr.31: 1. Vysoce účinný vstupní filtr 2. HEPA filtr



4. Ručně otřete a vytřepete vysoce účinný vstupní filtr a HEPA filtr.

► **Obr.32**

5. Umyjte vysoce účinný vstupní filtr a HEPA filtr v mýdlové vodě. Před použitím je opláchněte a nechte řádně oschnout ve stínu.

► **Obr.33**

**POZNÁMKA:** Při zavěšování za účelem sušení se vyvarujte upevňování připojovacího konce (gumového těsnicího kroužku) HEPA filtru.

6. Připevněte vysoce účinný vstupní filtr k HEPA filtru.

► **Obr.34:** 1. Vysoce účinný vstupní filtr 2. HEPA filtr

7. Uchopte montážní konec HEPA filtru (potaženého vysoce účinným vstupním filtrem) a nasuňte jej zpět do těla vysavače.

► **Obr.35:** 1. HEPA filtr (potažený vysoce účinným vstupním filtrem) 2. Tělo vysavače

## Houbička

1. Demontujte cyklonovou jednotku z těla vysavače.

2. Uchopte montážní konec filtru a vytáhněte jej od těla vysavače.

► **Obr.36:** 1. Filtr 2. Tělo vysavače

3. Vytáhněte houbičku ze sacího otvoru.

► **Obr.37:** 1. Houbička 2. Sací otvor

4. Ručně otřete a vytřepete houbičku.

► **Obr.38**

5. Když je houbička zanesená prachem a nečistotami, vyperte ji v mýdlové vodě. Před použitím ho nechte řádně oschnout ve stínu.

► **Obr.39**

6. Umístěte houbičku na původní místo. Ujistěte se, že levý a pravý okraj houbičky jsou zajištěny dorazy a že mezi houbičkou a sacím otvorem není žádná mezera.

► **Obr.40:** 1. Houbička 2. Zarážka 3. Sací otvor

7. Uchopte montážní konec filtru a nasuňte jej zpět do těla vysavače.

► **Obr.41:** 1. Filtr 2. Tělo vysavače

## Údržba dle stavu

**POZOR: Mřížkové filtry v cyklonové jednotce čistěte pokaždé, když se zanesou.** Budete-li pokračovat v používání i při zanesení, může se tvořit nadměrné teplo či dojít k poruše motoru.

Hluboké a bodové čištění je nutné provádět dle výkonu vašeho náradí.

## Mřížkový filtr

Když se znečistí přihrádka na prach nebo zanesou mřížkový filtr, vyjměte je a opláchněte ve vodě. (Postup vyjmutí je popsán v části „Vysypávání prachu“.)

1. Pevně držte přihrádku na prach a odtáhněte ji od těla cyklonu, přičemž tiskněte a držte uvolňovací tlačítka na obou stranách přihrádky na prach.

► **Obr.42:** 1. Přihrádka na prach 2. Tělo cyklonu 3. Uvolňovací tlačítka

2. Otáčejte mřížkovým filtrem dle obrázku a uvolněte zámek. Poté jej odpojte od těla cyklonu.

► **Obr.43:** 1. Mřížkový filtr

3. Demontujte mřížkový filtr na tři části: vstupní filtr, trubkový pěnový filtr a mřížková trubka.

i Stiskněte vodicí dorazy v horní části mřížkové trubky k sobě.

ii Protáhněte vodicí dorazy dolů vodicím otvorem v horní části vstupního filtru.

iii Vytáhněte vstupní filtr podél trubkového pěnového filtru a mřížkové trubky.

iv Vyjměte trubkový pěnový filtr z mřížkové trubky.

► **Obr.44:** 1. Vstupní filtr 2. Trubkový pěnový filtr 3. Mřížková trubka 4. Vodicí dorazy 5. Vodicí otvor

4. Ručně otřete a vytřepete filtry a mřížkovou trubku.

► **Obr.45**

5. Když jsou filtry a mřížková trubka zanesené prachem a nečistotami, vyperte je v mýdlové vodě. Před použitím je nechte řádně oschnout ve stínu.

► **Obr.46**

6. Opět smontujte mřížkový filtr.

i Zasuňte trubkový pěnový filtr do vstupního filtru.

ii Zasuňte mřížkovou trubku do trubkového pěnového filtru a vstupního filtru a protáhněte vodicí dorazy na horní straně mřížkové trubky vodicím otvorem na horní straně vstupního filtru.

iii Protáhněte mřížkovou trubku skrz trubkový pěnový filtr a vstupní filtr, dokud nezacvakne na místo.

► **Obr.47:** 1. Vstupní filtr 2. Trubkový pěnový filtr 3. Mřížková trubka 4. Vodicí dorazy 5. Vodicí otvor

7. Připevněte mřížkový filtr zpět do těla cyklonu tak, aby byly háčky na mřížkovém filtru zarovnané s otvory na sacím výstupu těla cyklonu. Otáčejte mřížkovým filtrem dle obrázku, dokud háčky nezacvaknou. Ujistěte se, že je mřížkový filtr pevně nasazen.

► **Obr.48:** 1. Mřížkový filtr 2. Tělo cyklonu 3. Háček 4. Otvor

## Vzduchové kanály v cyklonové jednotce

Přicházející cizí látky mohou ucpávat vzduchové kanály v cyklonové jednotce a vyvolávat proud znečištěného vzduchu. Pokud je výrazně ovlivněn sací výkon, odstraňte všechny překážky v trase vzduchu.

1. Demontujte cyklonovou jednotku na tři části: přihrádka na prach, mřížkový filtr a tělo cyklonu.

► **Obr.49:** 1. Přihrádka na prach 2. Mřížkový filtr 3. Tělo cyklonu 4. Tělo vysavače

2. Pomocí ručního náradí s hrotem zatlačte a přidržte vodicí doraz na vstupní trubce skrz zajišťovací otvor na těle cyklonu. Poté vstupní trubku odpojte od těla cyklonu.

► **Obr.50:** 1. Vstupní trubka 2. Vodicí doraz 3. Tělo cyklonu 4. Zajišťovací otvor

3. Odstraňte veškeré látky nalezené ve vzduchových kanálech.

Cizí látky pravděpodobně uvíznou kolem vstupního vzduchového otvoru.

► **Obr.51:** 1. Vstup sání 2. Vstupní vzduchový otvor

4. Zasuňte vstupní trubku zpět, dokud není pevně zajištěna.

► **Obr.52:** 1. Vstupní trubka 2. Tělo cyklonu  
3. O-kroužek 4. Klapkový ventil

**POZOR:** Před opětovnou montáží se ujistěte, že O-kroužek a klapkový ventil jsou bezpečně na svém místě. Sací výkon může být ovlivněn, pokud je cyklonová jednotka provozována bez nasazeného O-kroužku a klapkového ventilu.

5. Znovu sestavte cyklonovou jednotku a nasadte ji na tělo vysavače.

## Odstraňování problémů

Než požádáte o opravu, zkontrolujte následující body.

Příznak	Cíl kontroly	Způsob nápravy
Slabý sací výkon	Jsou přihrádka na prach nebo vnitřek cyklonové jednotky plné prachu?	Vysypte přihrádku na prach nebo vnitřek cyklonové jednotky.
	Jsou filtry zanesené?	Odstraňte prach nebo omyjte vysoce účinný filtr/ HEPA filtr/houbičku/mřížkový filtr.
	Blokují cizí látky vstupní vzduchové kanály?	Odstraňte veškerý prach a předměty ze vzduchových otvorů a kanálů.
	Není akumulátor vybitý?	Nabijte akumulátor.
Zařízení nepracuje	Není akumulátor vybitý?	Nabijte akumulátor.
Hluk a chvění	Jsou filtry zanesené?	Odstraňte prach nebo omyjte vysoce účinný filtr/ HEPA filtr/houbičku/mřížkový filtr.
	Nejsou otvory či díry něčím ucpané?	Odstraňte veškerý prach a předměty z hubic, trubice a vzduchových otvorů.
	Není vstup sání hubice nebo trubice zavřený?	Odkryjte a otevřete vstup sání hubice a trubice.

**⚠ UPOZORNĚNÍ:** Nepokoušejte se opravovat vysavač sami.

## VOLITELNÉ PŘÍSLUŠENSTVÍ

**⚠ UPOZORNĚNÍ:** Pro nářadí Makita popsané v tomto návodu doporučujeme používat následující příslušenství a nástavce. Při použití jiného příslušenství či nástavců může hrozit nebezpečí zranění osob. Příslušenství lze používat pouze pro stanovené účely.

Potřebujete-li bližší informace ohledně tohoto příslušenství, obraťte se na místní servisní středisko společnosti Makita.

- Prodlužovací nástavec (rovná trubice)
- Hubice
- Hubice na koberec
- Kartáčová hubice
- Rohová hubice
- Hubice s kulatým kartáčem
- Pružná hadice
- Vysoce účinný filtr
- HEPA filtr
- Hubice na sedačky
- Hubice na spáry
- Brašna na nářadí
- Originální akumulátor a nabíječka Makita

**POZNÁMKA:** Některé položky seznamu mohou být k nářadí přibaleny jako standardní příslušenství. Přibalené příslušenství se může v různých zemích lišit.

**Makita Europe N.V.** Jan-Baptist Vinkstraat 2,  
3070 Kortenberg, Belgium

**Makita Corporation** 3-11-8, Sumiyoshi-cho,  
Anjo, Aichi 446-8502 Japan

[www.makita.com](http://www.makita.com)

885966A976  
EN, PL, HU, SK,  
CS, UK, RO, DE  
20211228