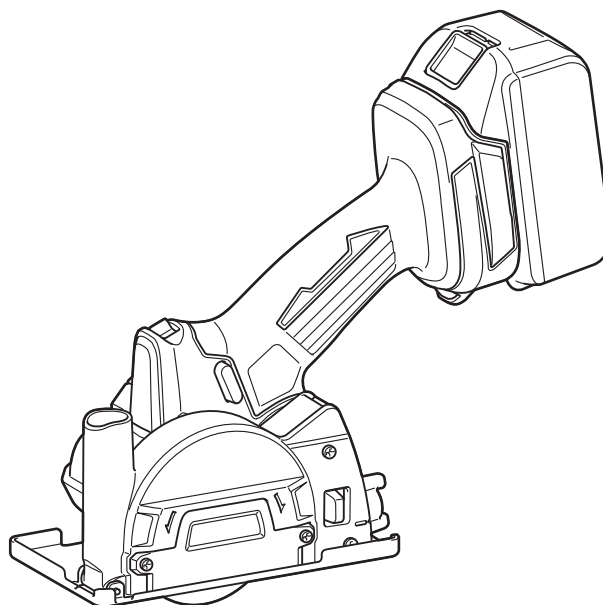




<b>EN</b>	<b>Cordless Compact Cut Off</b>	<b>INSTRUCTION MANUAL</b>	<b>8</b>
<b>PL</b>	<b>Akumulatorowa Przecinarka Kątowa</b>	<b>INSTRUKCJA OBSŁUGI</b>	<b>17</b>
<b>HU</b>	<b>Akkumulátoros kompakt gyorsdaraboló</b>	<b>HASZNÁLATI KÉZIKÖNYV</b>	<b>27</b>
<b>SK</b>	<b>Akumulátorová kompaktná rozbrusovačka</b>	<b>NÁVOD NA OBSLUHU</b>	<b>37</b>
<b>CS</b>	<b>Akumulátorová kompaktní řezačka</b>	<b>NÁVOD K OBSLUZE</b>	<b>46</b>
<b>UK</b>	<b>Бездротова компактна відрізна пила</b>	<b>ІНСТРУКЦІЯ З ЕКСПЛУАТАЦІЇ</b>	<b>55</b>
<b>RO</b>	<b>Mașină de debitat compactă fără cablu</b>	<b>MANUAL DE INSTRUCȚIUNI</b>	<b>65</b>
<b>DE</b>	<b>Akku-Winkelschleifer</b>	<b>BETRIEBSANLEITUNG</b>	<b>75</b>

## DMC300



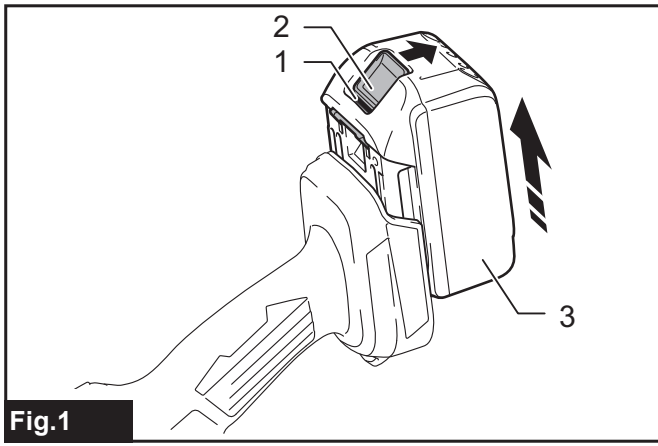


Fig.1

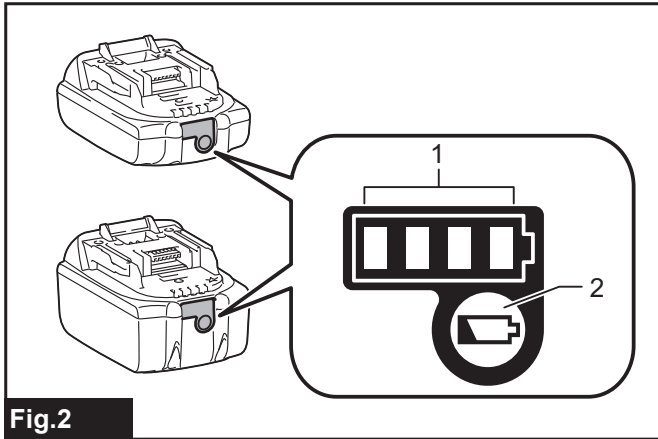


Fig.2

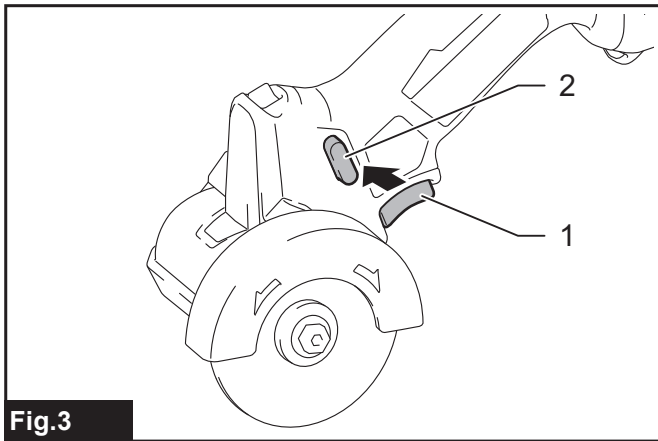


Fig.3

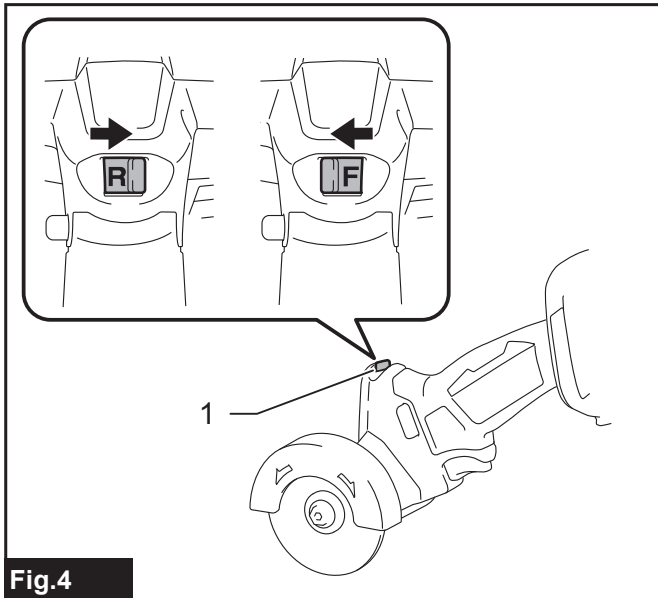


Fig.4

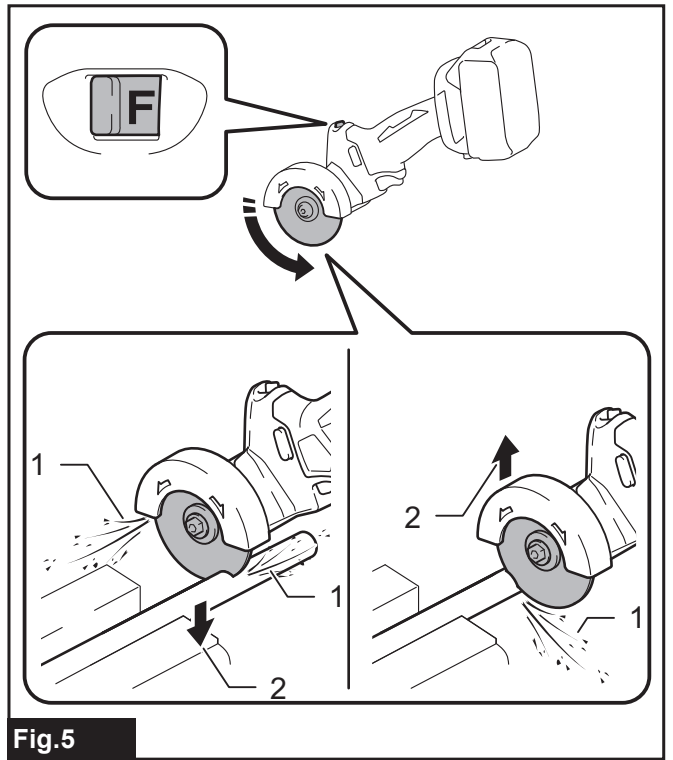


Fig.5

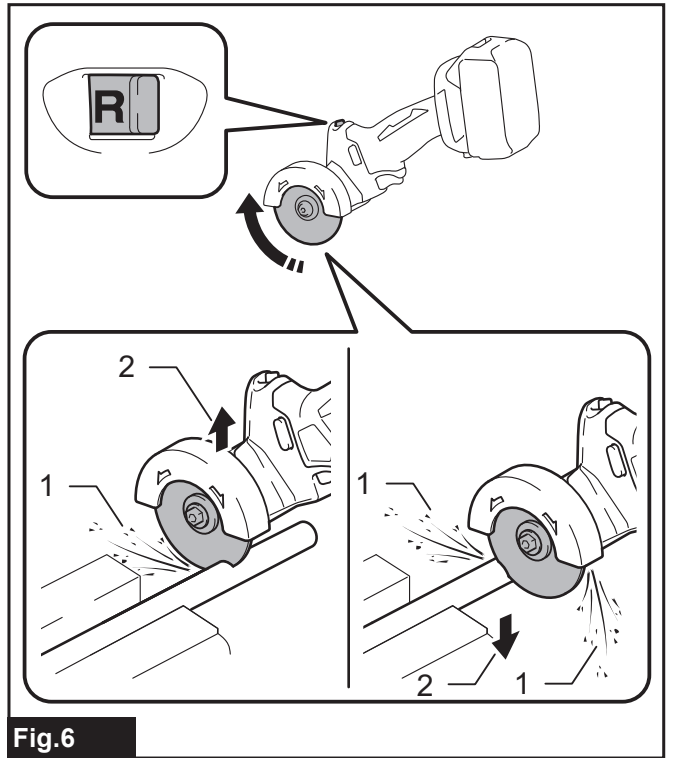


Fig.6

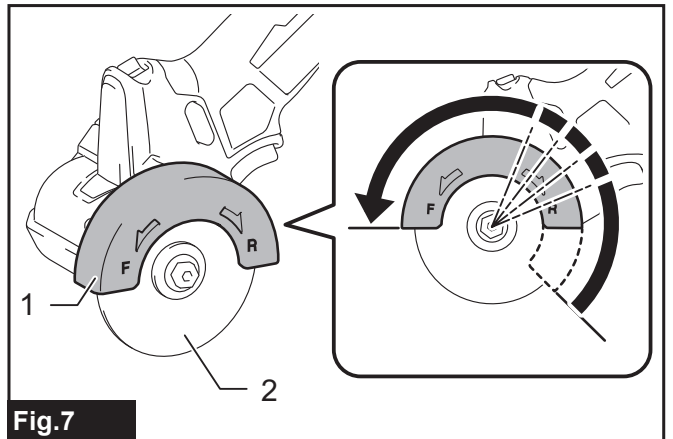
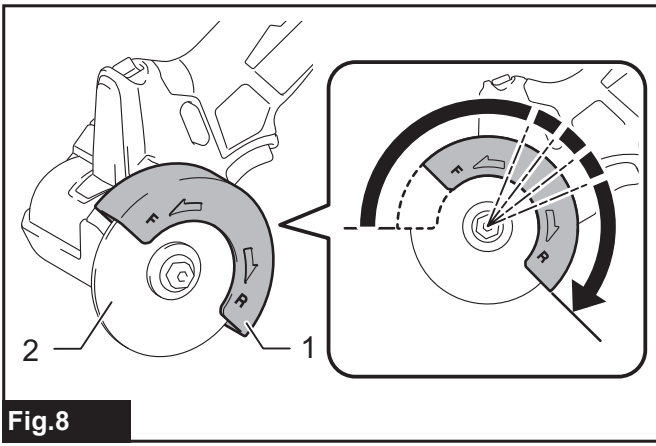
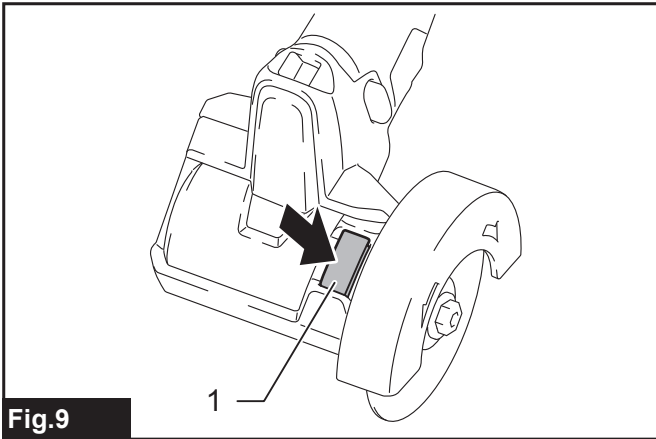


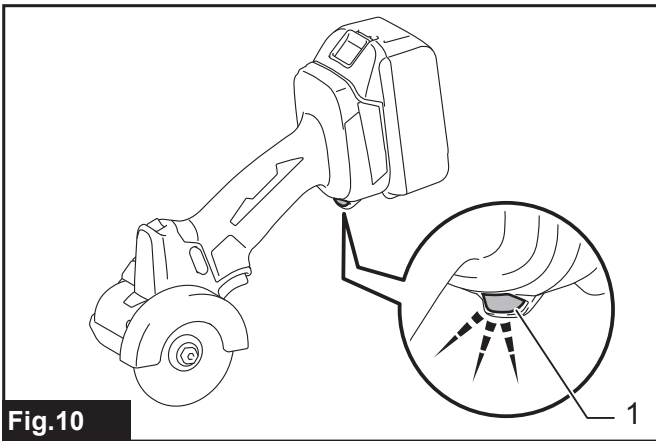
Fig.7



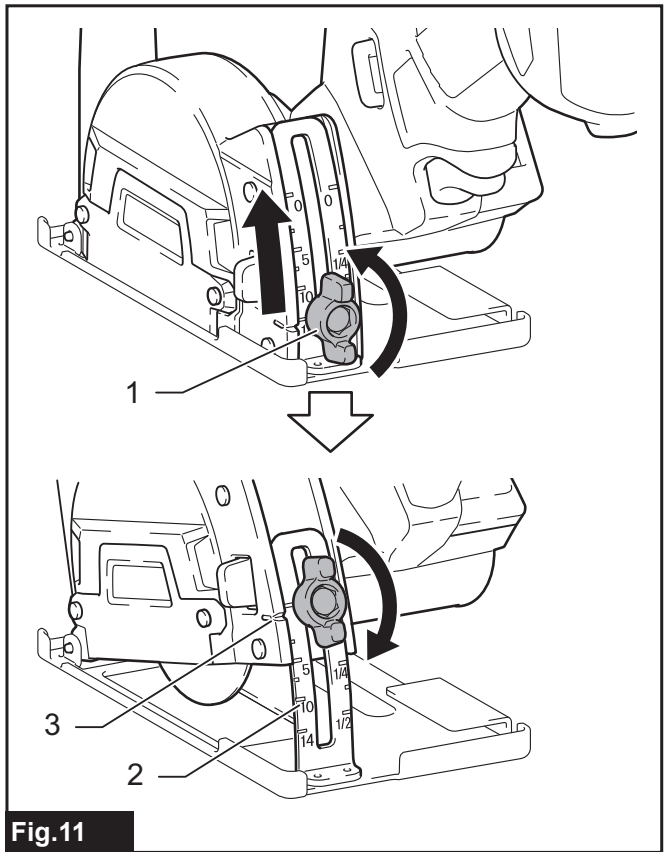
**Fig. 8**



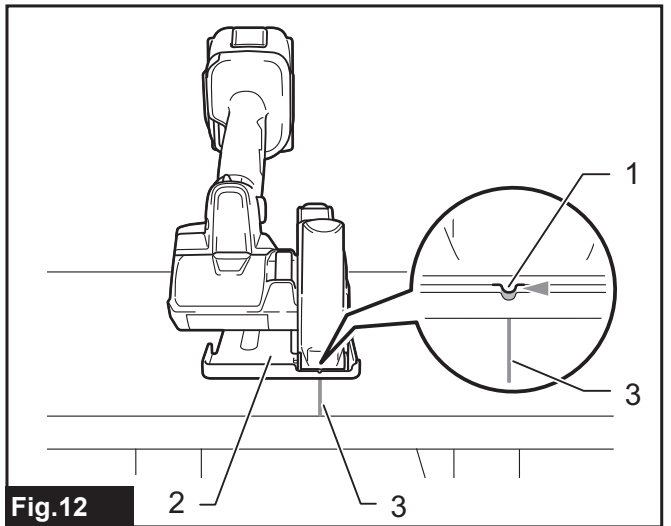
**Fig. 9**



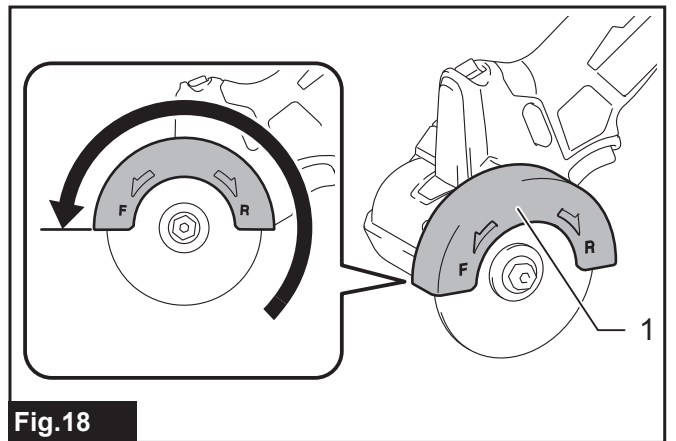
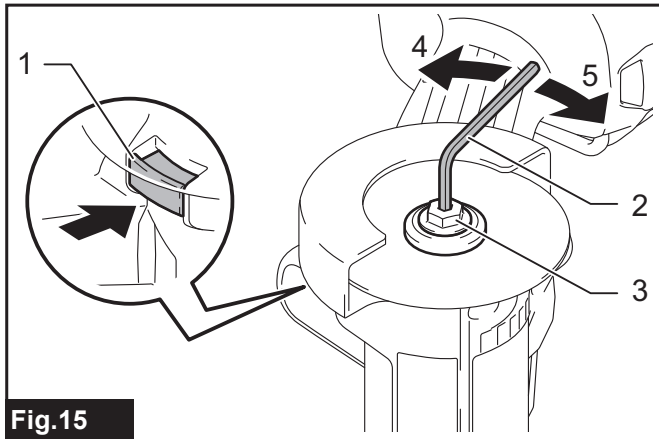
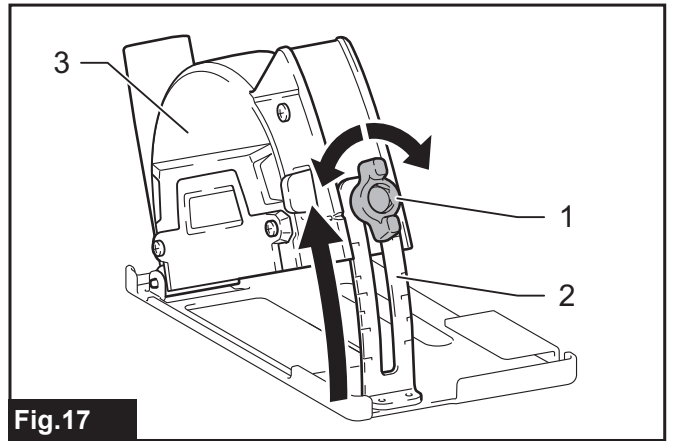
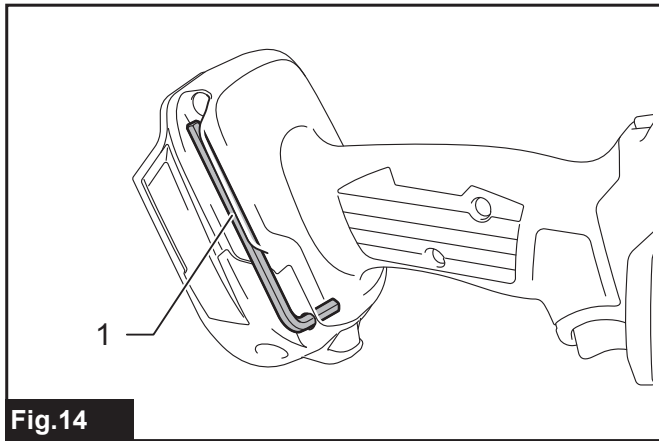
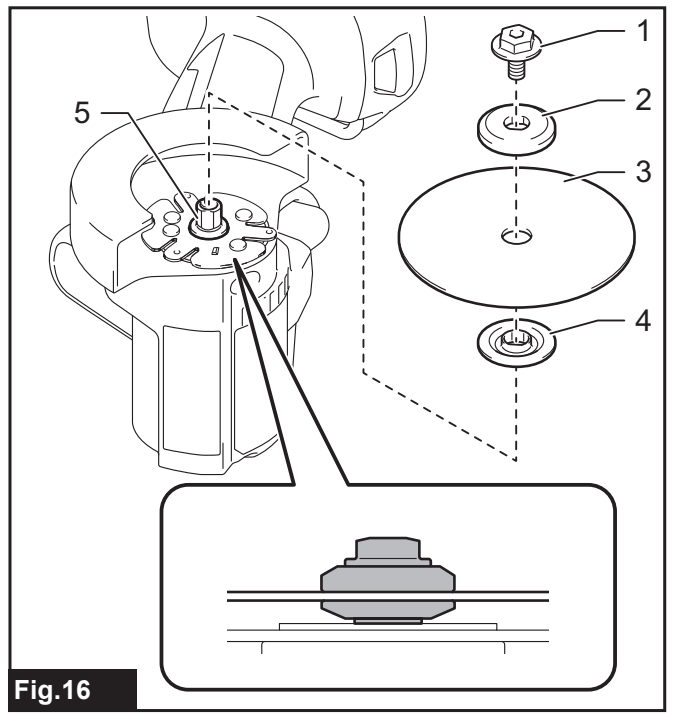
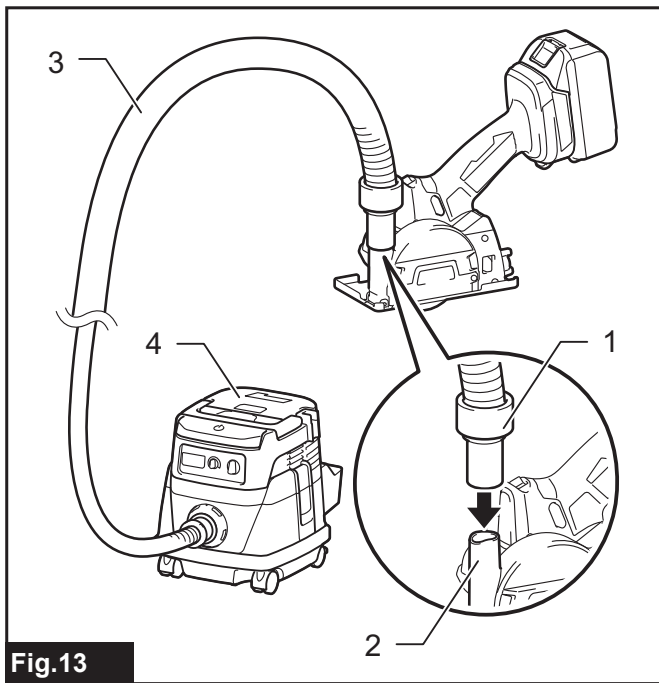
**Fig. 10**

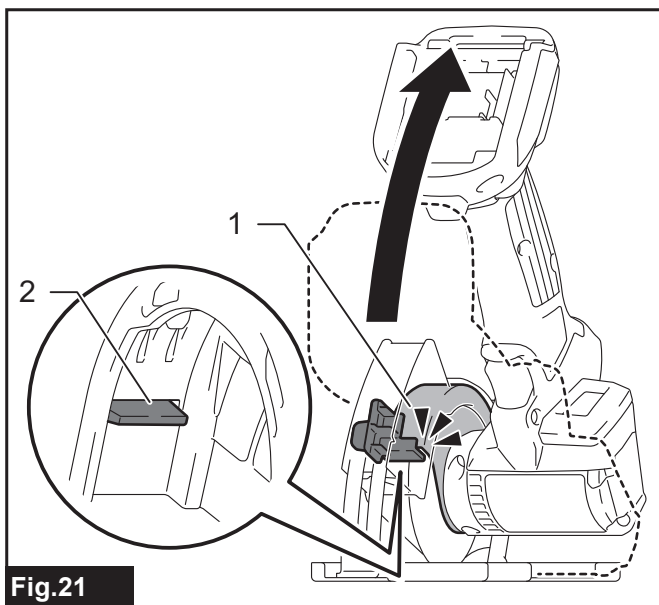
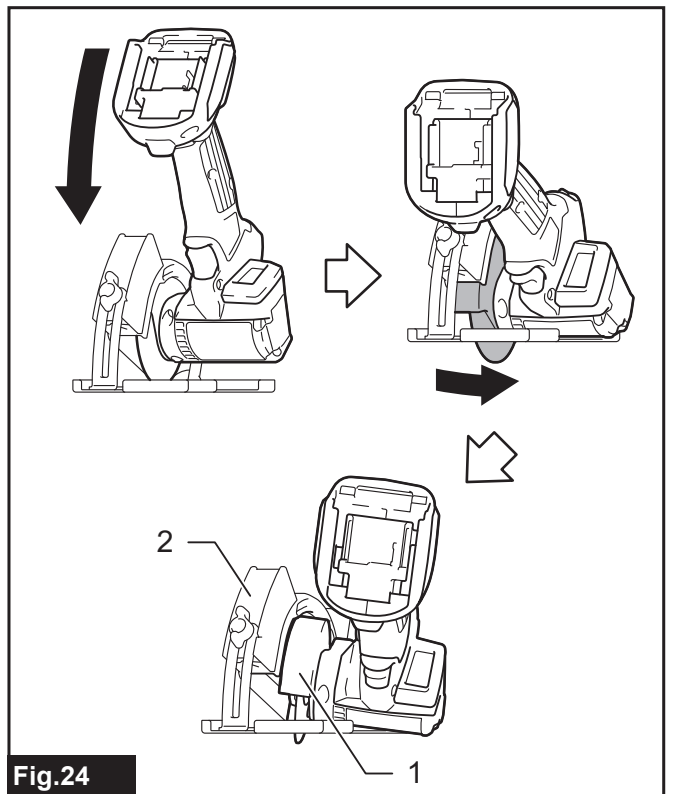
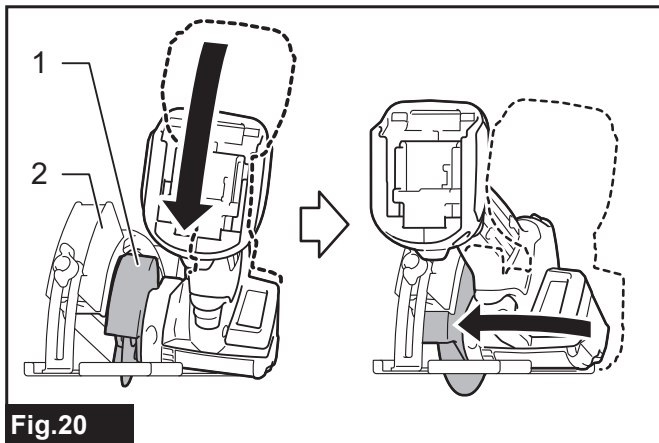
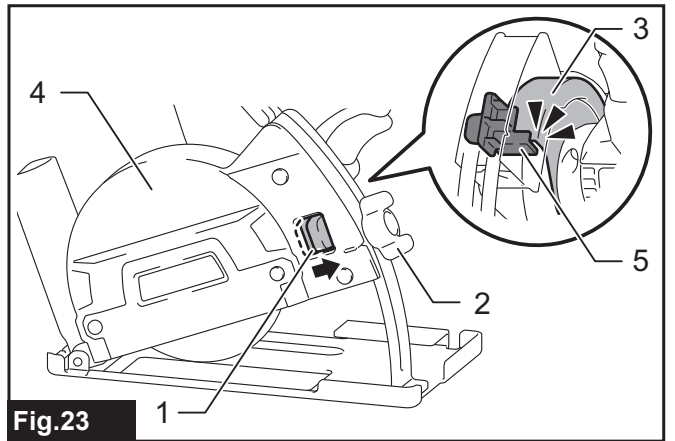
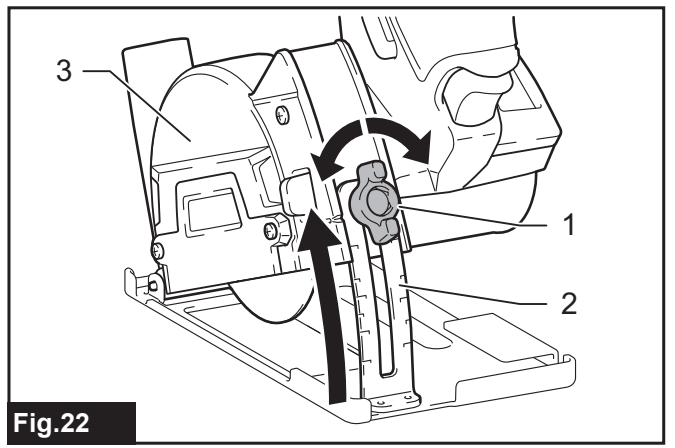
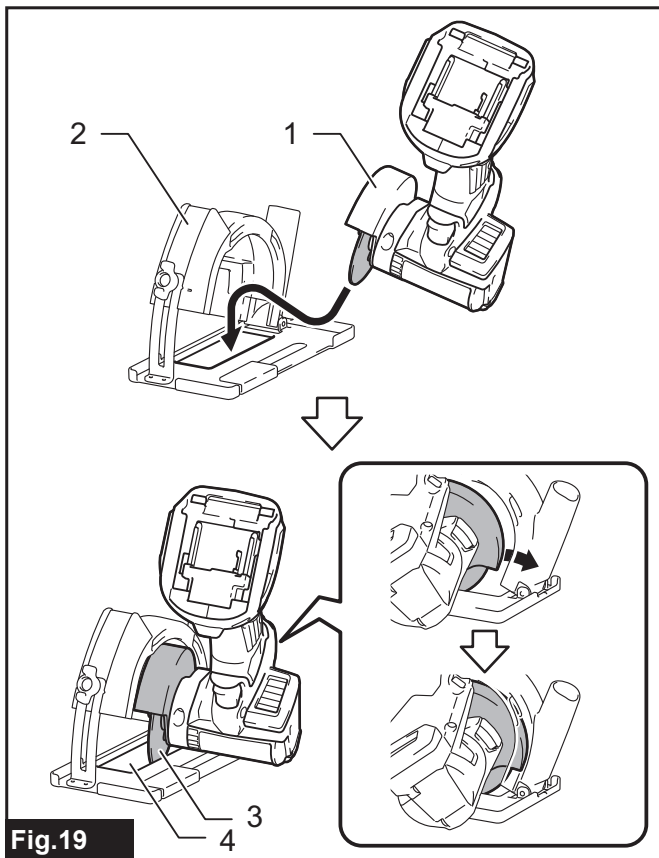


**Fig. 11**



**Fig. 12**





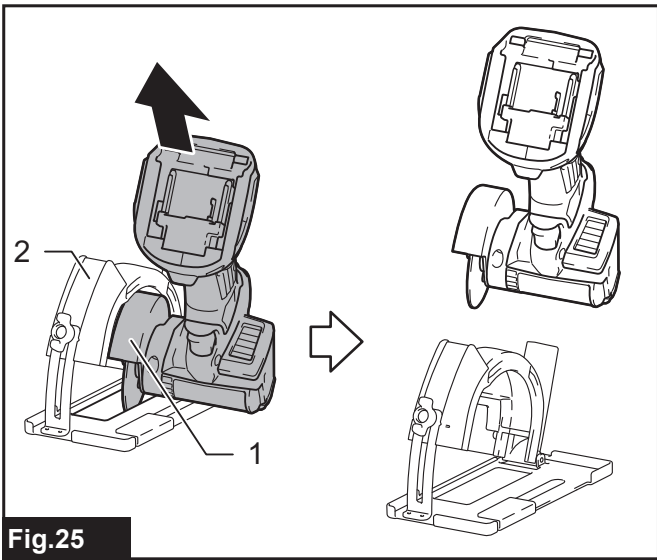


Fig. 25

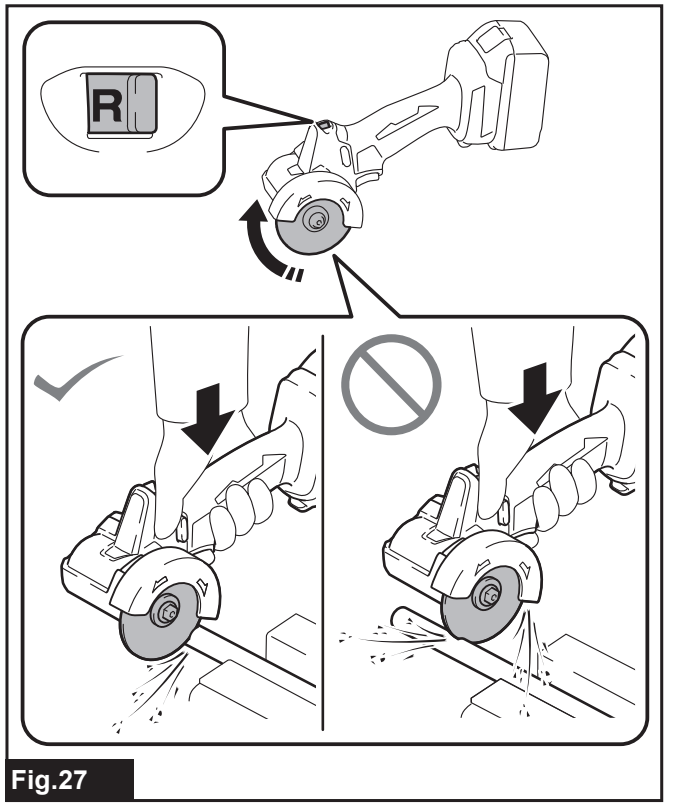


Fig. 27

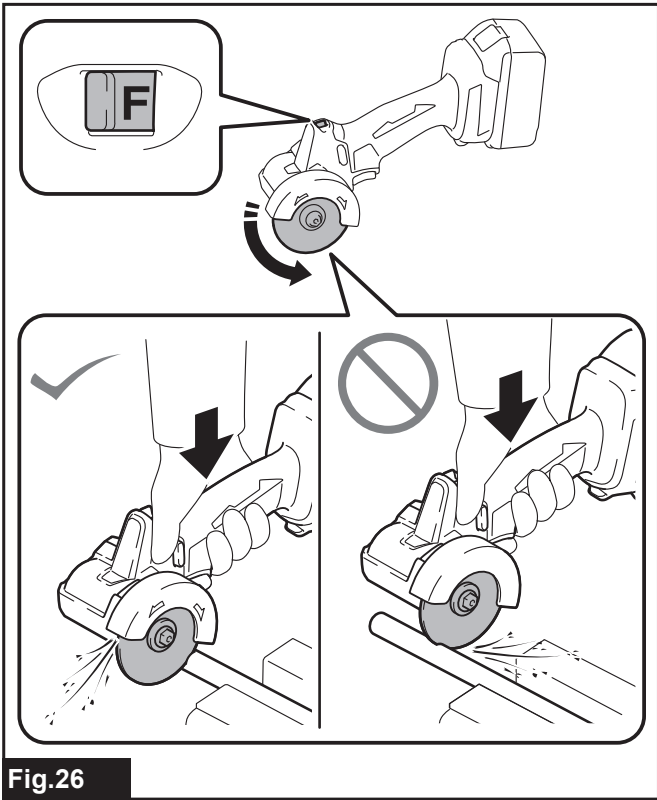


Fig. 26

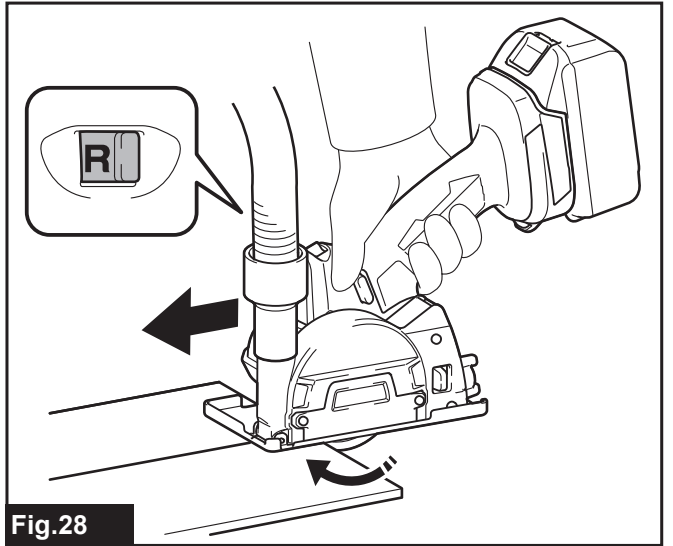


Fig. 28

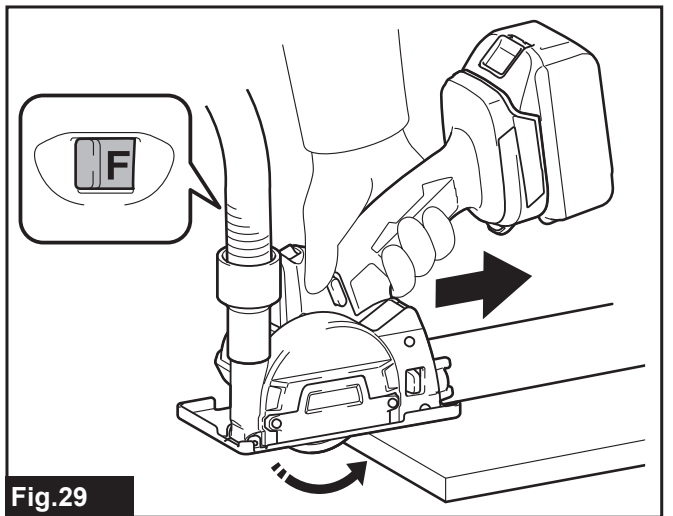
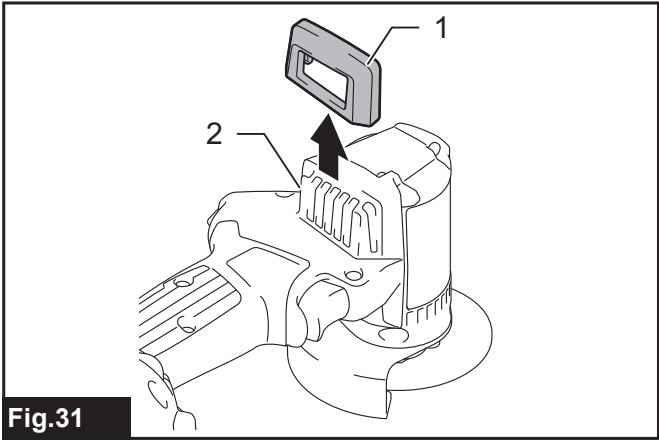
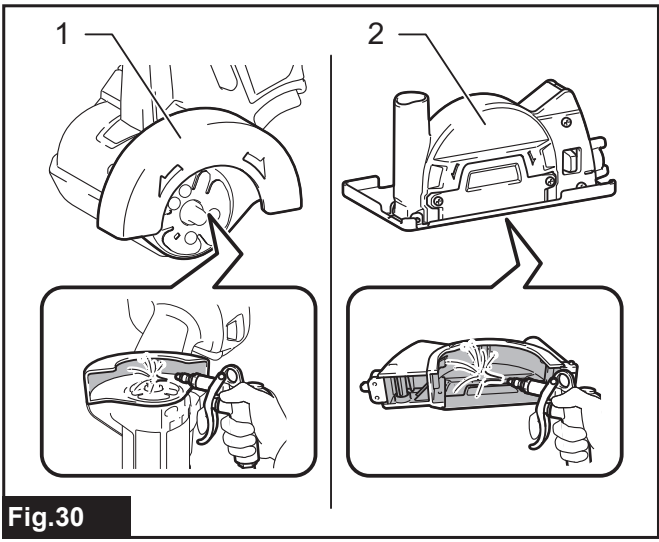


Fig. 29



## SPECIFIKACE

Model:	DMC300	
Vnější průměr kotouče	76 mm	
Vnitřní (hřídelový) průměr kotouče	10,0 mm / 9,5 mm (3/8") (specifické podle země)	
Max. tloušťka kotouče	1,0 mm	
Max. kapacita řezání	S krytem sběru prachu	13,5 mm
	Bez krytu sběru prachu	16,0 mm
Jmenovité otáčky (n) / otáčky bez zatížení (n <sub>0</sub> )	20 000 min <sup>-1</sup>	
Celková délka	271 mm *1	
Jmenovité napětí	18 V DC	
Čistá hmotnost	1,2–1,7 kg	

\*1. S akumulátorem (BL1860B) / bez krytu sběru prachu

- Vzhledem k neustálému výzkumu a vývoji zde uvedené technické údaje podléhají změnám bez upozornění.
- Technické údaje a akumulátor se mohou v různých zemích lišit.
- Hmotnost se může lišit v závislosti na nastavních a přídatných zařízeních, včetně akumulátoru. Nejlehčí a nejtěžší kombinace, dle EPTA-Procedure 01/2014, jsou uvedeny v tabulce níže.

## Použitelný akumulátor a nabíječka

Akumulátor	BL1815N / BL1820B / BL1830B / BL1840B / BL1850B / BL1860B
Nabíječka	DC18RC / DC18RD / DC18RE / DC18SD / DC18SE / DC18SF / DC18SH / DC18WC

- V závislosti na regionu vašeho bydliště nemusí být některé akumulátory a nabíječky k dispozici.

**VAROVÁNÍ:** Používejte pouze výše uvedené akumulátory a nabíječky. Použití jiných akumulátorů a nabíječek může způsobit zranění a/nebo požár.

## Účel použití

Nářadí je určeno pro řezání plechu, tvarovek, trubek, dlaždic nebo kovu ve stěnách, plastu, keramiky, sádky a podobných kompozitních materiálů bez použití vody.

## Hlučnost

Typická vážená hladina hluku (A) určená podle normy EN60745-2-22:

Hladina akustického tlaku (L<sub>pA</sub>): 88 dB(A)

Hladina akustického výkonu (L<sub>WA</sub>): 99 dB (A)

Nejistota (K): 3 dB(A)

**POZNÁMKA:** Celková(é) hodnota(y) emisí hluku byla(y) změřena(y) v souladu se standardní zkušební metodou a dá se použít k porovnání nářadí mezi sebou.

**POZNÁMKA:** Hodnotu(y) deklarovaných emisí hluku lze také použít k předběžnému posouzení míry expozice vibracím.

**VAROVÁNÍ:** Používejte ochranu sluchu.

**VAROVÁNÍ:** Emise hluku se při používání elektrického nářadí ve skutečnosti mohou od deklarované(ých) hodnot(y) lišit v závislosti na způsobech použití nářadí.

**VAROVÁNÍ:** Nezapomeňte stanovit bezpečnostní opatření na ochranu obsluhy podle odhadu expozice ve skutečných podmínkách použití. (Vezměte přitom v úvahu všechny části provozního cyklu, tj. kromě doby zátěže například doby, kdy je nářadí vypnuté a kdy běží naprázdno.)

## Vibrace

Celková hodnota vibrací (vektorový součet tří os) určená podle normy EN60745-2-22:

Pracovní režim: řezání betonu (tloušťka 5 mm)

Emise vibrací (a<sub>r</sub>): 3,0 m/s<sup>2</sup>

Nejistota (K): 1,5 m/s<sup>2</sup>

**POZNÁMKA:** Celková(é) hodnota(y) deklarovaných vibrací byla(y) změřena(y) v souladu se standardní zkušební metodou a dá se použít k porovnání nářadí mezi sebou.

**POZNÁMKA:** Celkovou(é) hodnotu(y) deklarovaných vibrací lze také použít k předběžnému posouzení míry expozice vibracím.



**⚠VAROVÁNÍ:** Emise vibrací se při používání elektrického nářadí ve skutečnosti mohou od deklarované(y) hodnot(y) lišit v závislosti na způsobech použití nářadí.

**⚠VAROVÁNÍ:** Nezapomeňte stanovit bezpečnostní opatření na ochranu obsluhy podle odhadu expozice ve skutečných podmínkách použití. (Vezměte přitom v úvahu všechny části provozního cyklu, tj. kromě doby zátěže například doby, kdy je nářadí vypnuté a kdy běží naprázdno.)

## Prohlášení o shodě

### Pouze pro evropské země

Prohlášení o shodě jsou obsažena v Příloze A tohoto návodu k obsluze.

## BEZPEČNOSTNÍ VÝSTRAHY

### Obecná bezpečnostní upozornění k elektrickému nářadí

**⚠VAROVÁNÍ** Přečtěte si všechny bezpečnostní výstrahy i pokyny a prohlédněte si ilustrace a specifikace dodané k tomuto elektrickému nářadí. Nedodržení všech níže uvedených pokynů může vést k úrazu elektrickým proudem, požáru a/nebo vážnému zranění.

### Všechna upozornění a pokyny si uschovejte pro budoucí potřebu.

Pojem „elektrické nářadí“ v upozorněních označuje elektrické nářadí, které se zapojuje do elektrické sítě, nebo elektrické nářadí využívající akumulátory.

### Bezpečnostní výstrahy pro kompaktní řezačku

1. **Kryt dodaný k zařízení musí být elektrickému nářadí pevně přichycen a nastaven tak, aby zajišťoval maximální bezpečnost a minimalizoval nekrýtu část kotouče natočenou směrem k obsluze. Obsluha či přihlízející osoby se musí postavit mimo rovinu rotujícího kotouče.** Kryt napomáhá chránit obsluhu před úlomky rozbitého kotouče a před náhodným kontaktem s kotoučem.
2. **V elektrickém nářadí používejte pouze rozbrušovací kotouče zesílené tkaninou nebo diamantové kotouče.** Pouhá možnost upevnění příslušenství k nářadí není zárukou bezpečného provozu.
3. **Jmenovité otáčky příslušenství se musí nejméně rovnat maximálním otáčkám vyznačeným na elektrickém nářadí.** Příslušenství pracující při vyšších než jmenovitých otáčkách se může roztrhnout a rozlétnout.
4. **Kotouče musí být použity pouze k doporučeným účelům. Příklad: Neprovádějte broušení bokem rozbrušovacího kotouče.** Rozbrušovací kotouče jsou určeny k obvodovému broušení. Působení bočních sil na tyto kotouče může způsobit jejich roztržení.
5. **Vždy používejte nepoškozené příruby kotoučů se správným průměrem odpovídajícím vybranému kotouči.** Správné příruby zajistí podepření kotouče a omezí možnost jeho roztržení.
6. **Nepoužívejte opotřeбенé zesílené kotouče z většího elektrického nářadí.** Kotouče určené pro větší elektrické nářadí nejsou vhodné pro vyšší otáčky menšího nářadí a mohou se roztrhnout.
7. **Vnější průměr a tloušťka příslušenství musí odpovídat jmenovitým hodnotám určeným pro dané elektrické nářadí.** Příslušenství nesprávné velikosti nelze řádně chránit či kontrolovat.
8. **Průměr otvoru kotoučů a přírub musí odpovídat průměru vřetena elektrického nářadí.** Kotouče a příruby s otvory neodpovídajícími upevňovacímu mechanismu nářadí nebudou vyvážené, povedou k nadměrným vibracím a mohou způsobit ztrátu kontroly nad nářadím.
9. **Nepoužívejte poškozené kotouče. Před každým použitím kotouče zkontrolujte, zda není vyštípaný nebo popraskaný. Po pádu nářadí či kotouče zkontrolujte, zda nedošlo k poškození, a namontujte nepoškozený kotouč. Po kontrole a instalaci kotouče se postavte mimo rovinu rotujícího kotouče (totéž platí pro přihlízející osoby) a nechte nářadí minutu běžet při maximálních otáčkách bez zatížení.** Poškozené kotouče se během této zkoušky obvykle zničí.
10. **Používejte osobní ochranné prostředky. Vždy používejte ochranu sluchu. Podle typu prováděné práce používejte obličejový štít nebo ochranné brýle. Podle potřeby používejte protiprachovou masku, rukavice a pracovní zástěru, která je schopna zastavit malé kousky brusiva nebo částičky opracovávaného obrobku.** Ochrana zraku musí odolávat odletujícímu materiálu vznikajícímu při různých činnostech. Protiprachová maska nebo respirátor musí filtrovat částice vznikající při prováděné práci. Dlouhodobé vystavení hluku vysoké intenzity může způsobit ztrátu sluchu.
11. **Zajistěte, aby přihlízející osoby dodržovaly bezpečnou vzdálenost od místa provádění práce. Všechny osoby vstupující na pracoviště musí používat osobní ochranné prostředky.** Odštěpky obrobku nebo roztrženého kotouče mohou odlétnout a způsobit zranění i ve větší vzdálenosti od pracoviště.
12. **Při práci v místech, kde může dojít ke kontaktu řezacího příslušenství se skrytým elektrickým vedením, držte elektrické nářadí pouze za izolované části držadel.** Řezací příslušenství může při kontaktu s vodičem pod napětím přenést proud do nechráněných kovových částí elektrického nářadí a obsluha může utrpět úraz elektrickým proudem.
13. **Elektrické nářadí nikdy nepokládejte, dokud se příslušenství úplně nezastaví.** Rotující kotouč může zadržet o plochu a může dojít ke ztrátě kontroly nad elektrickým nářadím.
14. **Nářadí nikdy neuvádějte do chodu, pokud jej přenášíte v ruce po boku.** Náhodný kontakt s otáčejícím se příslušenstvím by se vám mohl zachytit o oděv a přitáhnout vám příslušenství k tělu.

15. **Pravidelně čistěte větrací otvory elektrického nářadí.** Ventilátor motoru nasává dovnitř skříňně prach. Dojde-li k nadměrnému nahromadění kovového prachu, mohou vzniknout elektrická rizika.
16. **Nepracujte s elektrickým nářadím v blízkosti hořlavých materiálů.** Odletující jiskry by mohly tyto materiály zapálit.
17. **Nepoužívejte příslušenství vyžadující použití chladicích kapalin.** Použití vody nebo jiné chladicí kapaliny může vést k úmrtí nebo úrazu elektrickým proudem.

#### Zpětný ráz a související výstrahy

Zpětný ráz je náhlou reakcí na skřípnutí či zaseknutí rotujícího kotouče. Skřípnutí nebo zaseknutí způsobí náhlé zastavení rotujícího kotouče, které vyvolá nekontrolované odvržení elektrického nářadí v opačném směru otáčení kotouče.

Pokud například dojde k zaseknutí nebo skřípnutí brusného tělíska v obrobku, hrana tělíska vstupující do místa skřípnutí se může zakousnout do povrchu materiálu a to způsobí zvednutí tělíska nebo jeho vyhození. Tělísko může vyskočit směrem k obsluze nebo od ní podle toho, v jakém směru se pohybuje v místě skřípnutí. Za těchto podmínek může také dojít k roztržení brusných tělísek. Zpětný ráz je důsledkem špatného použití a/nebo nesprávných pracovních postupů či podmínek. Lze se mu vyhnout přijetím odpovídajících opatření, která jsou uvedena níže.

1. **Elektrické nářadí pevně držte a zaujměte takový postoj těla a pozici rukou, abyste silám zpětných rázů odolali. Vždy používejte pomocné držadlo, pokud je k dispozici, abyste získali maximální kontrolu nad zpětným rázem či reakcí na točivý moment během uvádění do chodu.** Za předpokladu přijetí správných preventivních opatření může obsluha síly zpětných rázů a reakcí na točivý moment zvládnout.
2. **Nikdy nesahejte do blízkosti rotujícího příslušenství.** Příslušenství může být odvrženo směrem k ruce.
3. **Nezaujímejte nevhodnou polohu v rovině s rotujícím kotoučem.** Zpětný ráz uvede zaseknuté nářadí do pohybu v opačném směru pohybu kotouče.
4. **Zvláště opatrní buďte při opracování rohů, ostrých hran, atd. Vyvarujte se narážení a sevření příslušenství.** Rohy a ostré hrany mají tendenci zachycovat otáčející se příslušenství, což vede ke ztrátě kontroly nebo zpětnému rázu.
5. **Nepřipojte článkový, ozubený či segmentový diamantový kotouč s většími než 10mm obvodovými mezerami ani ozubený pilový kotouč.** Tyto kotouče často způsobují zpětné rázy a ztrátu kontroly.
6. **Zamezte zaseknutí kotouče a nevyvíjejte na něj přílišný tlak. Nepokoušejte se o provádění příliš hlubokých řezů.** Vyvinete-li na kotouč příliš velký tlak, zvýšíte jeho zatížení a náchylnost ke kroucení či ohýbání v řezu a tudíž i možnost zpětného rázu nebo roztržení kotouče.
7. **Pokud kotouč zadrhne nebo jestliže z jakéhokoli důvodu přerušíte řezání, vypněte nářadí a držte jej nehybně, dokud se kotouč úplně nezastaví. Nikdy se nepokoušejte vytahovat kotouč z řezu, pokud je v pohybu, neboť by mohlo dojít ke zpětnému rázu.** Zjistěte příčinu zadrhnutí kotouče a proveďte nápravná opatření.

8. **Neobnovujte řezání přímo v obrobku. Nechte kotouč dosáhnout plné rychlosti a potom jej opatrně zaveďte zpět do řezu.** Spustíte-li kotouč v obrobku, může dojít k jeho uváznutí, vyskočení nebo ke zpětnému rázu.
9. **Desky a jakékoli nadměrné obrobky podepřete, abyste minimalizovali nebezpečí skřípnutí kotouče a zpětného rázu.** Rozměrné obrobky mívají tendenci prohýbat se vlastní vahou. Podpěry je nutno umístit pod díl v blízkosti linie řezu a u okrajů dílu, a to na obou stranách od kotouče.
10. **Při provádění „kapsovitých řezů“ do stávajících stěn či jiných uzavřených míst zachovávejte zvýšenou opatrnost.** Vyčnívající kotouč může říznout do plynového, vodovodního či elektrického vedení nebo do jiných předmětů a může dojít ke zpětnému rázu.
11. **Před použitím segmentového diamantového kotouče se ujistěte, zda má diamantový kotouč mezi segmenty 10 mm či menší obvodové mezery a pouze se záporným úhlem čela.**

#### Další bezpečnostní výstrahy:

1. **Nikdy se nepokoušejte řezat nářadím uchyleným obráceně ve svěráku.** Mohlo by dojít k vážnému zranění. Používání nářadí v této poloze je mimořádně nebezpečné.
2. **Zkontrolujte, zda je obrobek řádně podepřen.**
3. **Některé materiály obsahují chemikálie, které mohou být jedovaté. Dávejte pozor, abyste nevdechovali prach nebo nedocházelo ke kontaktu s kůží. Dodržujte bezpečnostní pokyny dodavatele materiálu.**
4. **Kotouče skladujte v souladu s doporučeními výrobce.** Nesprávným skladováním se mohou kotouče poškodit.

## TYTO POKYNY USCHOVEJTE.

**VAROVÁNÍ:** NEDOVOLTE, aby pohodlnost nebo pocit znalosti výrobku (získaný na základě předchozího použití) vedl k zanedbání dodržování bezpečnostních pravidel platných pro tento výrobek. NESPRÁVNÉ POUŽÍVÁNÍ či nedodržení bezpečnostních pravidel uvedených v tomto návodu k obsluze může způsobit vážné zranění.

### Důležitá bezpečnostní upozornění pro akumulátor

1. **Před použitím akumulátoru si přečtěte všechny pokyny a varovné symboly na (1) nabíječce, (2) akumulátoru a (3) výrobku využívaným akumulátor.**
2. **Nerozebírejte akumulátor ani do něj nijak nezasahujte.** Může dojít k požáru, nadměrnému zahřátí nebo výbuchu.
3. **Pokud se příliš zkrátí provozní doba akumulátoru, přerušete okamžitě práci. V opačném případě existuje riziko přehřívání, popálení nebo dokonce výbuchu.**
4. **Budou-li vaše oči zasaženy elektrolytem, vypláchněte je čistou vodou a okamžitě vyhledejte lékařskou pomoc. Může dojít ke ztrátě zraku.**

5. **Akumulátor nezkratujte:**
  - (1) **Nedotýkejte se svorek žádným vodivým materiálem.**
  - (2) **Neskladujte akumulátor v nádobě s jinými kovovými předměty, jako jsou hřebíky, mince, apod.**
  - (3) **Nevystavuje akumulátor vodě a dešti. Zkrat akumulátoru může způsobit velký průtok proudu, přehřátí, možné popálení a dokonce i poruchu.**
6. **Neskladujte a nepoužívejte nářadí a akumulátor na místech, kde může teplota překročit 50 °C (122 °F).**
7. **Nespalujte akumulátor, ani když je vážně poškozen nebo úplně opotřeben. Akumulátor může v ohni vybuchnout.**
8. **Akumulátor nesmí být proražen hřebíkem, řezán, drcen, házen či upuštěn na zem, ani nesmí dojít k nárazu tvrdého předmětu do něj. Taková situace může způsobit požár, nadměrné zahřátí či výbuch.**
9. **Nepoužívejte poškozené akumulátory.**
10. **Obsažené lithium-iontové akumulátory podléhají právním požadavkům na nebezpečné zboží.**  
V případě komerční přepravy například externími dopravci je třeba dodržet zvláštní požadavky na balení a značení.  
Pro přípravu zboží k přepravě je nutná konzultace s odborníkem na nebezpečný materiál. Dodržujte také případné podrobnější národní předpisy. Odkryté kontakty přelepte izolační páskou či jinak zakryjte a akumulátory zabalte tak, aby se v balení nemohly pohybovat.
11. **Při likvidaci akumulátoru jej vyjměte z nářadí a zlikvidujte jej na bezpečném místě. Při likvidaci akumulátoru postupujte podle místních předpisů.**
12. **Akumulátor používejte pouze s výrobky specifikovanými společností Makita. Instalace akumulátoru do nevyhovujících výrobků může způsobit požár, nadměrné zahřívání, explozi nebo únik elektrolytu.**
13. **Pokud nářadí delší dobu nepoužíváte, je nutné z něj akumulátor vyjmout.**
14. **Během a po použití se může akumulátor zahřát, což může způsobit popáleniny nebo podráždění. Při manipulaci s horkými akumulátory dávejte pozor.**
15. **Nedotýkejte se koncovky na nářadí ihned po použití, protože ta může být horká a způsobit popáleniny.**
16. **Do koncovek, otvorů a zdířek na akumulátoru se nesmí dostat piliny, prach nebo jiné nečistoty. To může způsobit zahřátí, vznícení, prasknutí a poruchu nářadí nebo akumulátoru, což může vést k popáleninám nebo zranění osob.**
17. **Jestliže nářadí není zkonstruováno tak, že jej lze používat v blízkosti vysokého elektrického napětí, nepoužívejte akumulátor poblíž vedení s vysokým elektrickým napětím. Mohlo by tím dojít k poruše či selhání nářadí či akumulátoru.**
18. **Akumulátor uchovávejte mimo dosah dětí.**

## TYTO POKYNY USCHOVEJTE.

**⚠ UPOZORNĚNÍ:** Používejte pouze originální akumulátory Makita. Používání neoriginálních nebo upravených akumulátorů může způsobit explozi akumulátoru a následný požár, zranění a jiné poškození. Zaniká tím také záruka společnosti Makita na nářadí a nabíječku Makita.

## Tipy k zajištění maximální životnosti akumulátoru

1. **Akumulátor nabíjete dříve, než dojde k jeho úplnému vybití. Pokud si povšimnete sníženého výkonu nářadí, vždy jej zastavte a dobijte akumulátor.**
2. **Nikdy nenabíjete úplně nabitý akumulátor. Přebíjení zkracuje životnost akumulátoru.**
3. **Akumulátor dobíjete při pokojové teplotě od 10 °C do 40 °C (50 °F až 104 °F). Před nabíjením nechte horký akumulátor zchladnout.**
4. **Když není akumulátor používán, vyjměte ho z nářadí či nabíječky.**
5. **Pokud se akumulátor delší dobu nepoužívá (déle než šest měsíců), je nutno jej dobít.**

## POPIS FUNKCÍ

**⚠ UPOZORNĚNÍ:** Před nastavováním nářadí nebo kontrolou jeho funkce se vždy přesvědčte, zda je vypnuté a je vyjmutý akumulátor.

## Nasazení a sejmutí akumulátoru

**⚠ UPOZORNĚNÍ:** Před nasazením či sejmutím akumulátoru nářadí vždy vypněte.

**⚠ UPOZORNĚNÍ:** Při nasazování či snímání akumulátoru pevně držte nářadí i akumulátor. V opačném případě vám může nářadí nebo akumulátor vyklouznout z rukou a mohlo by dojít k jejich poškození či ke zranění.

- **Obr.1:** 1. Červený indikátor 2. Tlačítko 3. Akumulátor

Chcete-li akumulátor sejmut, vysuňte jej se současným přesunutím tlačítka na přední straně akumulátoru.

Při nasazování akumulátoru vyrovnejte jazýček na bloku akumulátoru s drážkou v krytu a zasuňte akumulátor na místo. Akumulátor zasuňte na doraz, až zacvakne na své místo. Není-li zcela zajištěn, uvidíte červený indikátor dle obrázku.

**⚠ UPOZORNĚNÍ:** Akumulátor zasunujte vždy zcela tak, aby nebyl červený indikátor vidět. Jinak by mohl akumulátor ze zařízení vypadnout a způsobit zranění obsluze či přihlížejícím osobám.

**⚠ UPOZORNĚNÍ:** Akumulátor nenasazujte násilím. Nelze-li akumulátor zasunout snadno, nevkládáte jej správně.

## Indikace zbývající kapacity akumulátoru

**Pouze pro akumulátory s diodovým ukazatelem**

► **Obr.2:** 1. Kontrolky 2. Tlačítko kontroly

Stisknutím tlačítka kontroly na akumulátoru zjistíte zbývající kapacitu akumulátoru. Kontrolky indikátoru se na několik sekund rozsvítí.

Kontrolky			Zbývající kapacita
Svítil	Nesvítil	Bliká	
■	■	■	75 % až 100 %
■	■	□	50 % až 75 %
■	□	□	25 % až 50 %
■	□	□	0 % až 25 %
◐	□	□	Nabijte akumulátor.
■	■	□	Došlo pravděpodobně k poruše akumulátoru.
□	□	■	

**POZNÁMKA:** Kapacita udávaná indikátorem se může mírně lišit od skutečné kapacity v závislosti na podmínkách používání a teplotě prostředí.

**POZNÁMKA:** První kontrolka (zcela vlevo) bude blikat, když je systém ochrany akumulátoru v provozu.

## System ochrany náradí a akumulátoru

Náradí je vybaveno systémem ochrany náradí a akumulátoru. Tento systém automaticky přerušuje napájení motoru, aby se prodloužila životnost náradí a akumulátoru. Budou-li náradí nebo akumulátor vystaveny některé z níže uvedených podmínek, náradí se během provozu automaticky vypne. Za určitých podmínek se rozsvítí kontrolky.

### Ochrana proti přetížení

Pokud se s náradím/akumulátorem pracuje způsobem vyvolávajícím mimořádně vysoký odběr proudu, náradí se automaticky vypne a rozbliká se provozní kontrolka. V takové situaci náradí vypněte a ukončete činnost, při níž došlo k přetížení náradí. Potom náradí opět zapněte pro opětovné spuštění.

### Ochrana proti přehřátí

Při přehřátí náradí/akumulátoru se náradí automaticky vypne a provozní světlo začne blikat. V takovém případě nechte náradí před opětovným zapnutím vychladnout.

## Ochrana proti přílišnému vybití

V případě nízké zbývající kapacity akumulátoru se náradí automaticky vypne. Jestliže náradí při ovládání přepínače neběží, vyjměte vybitý akumulátor z náradí a nabijte ho.

## Ochrana proti jiným závadám

Ochranný systém je také navržen i pro jiné příčiny, které by mohly náradí poškodit, a umožňuje automatické zastavení náradí. Když se náradí dočasně pozastaví nebo přestane pracovat, proveďte veškeré následující kroky k odstranění příčin.

1. Restartujte náradí jeho vypnutím a opětovným zapnutím.
2. Nabijte akumulátor(y) nebo jej (je) vyměňte za nabitý (nabité).
3. Nechte náradí a akumulátor(y) vychladnout.

Pokud se obnovou ochranného systému nedosáhne žádného zlepšení, obraťte se na místní servisní středisko Makita.

## Používání spouště

**VAROVÁNÍ:** NIKDY nepoužívejte náradí, které lze spustit pouhým stisknutím spouště bez použití odjišťovacího tlačítka. Spínač vyžadující opravu může způsobit neúmyslné zapnutí a vážné zranění. V takovém případě náradí PŘED dalším použitím předejte servisnímu středisku Makita k opravě.

**VAROVÁNÍ:** NIKDY neblokuje funkci odjišťovacího tlačítka zalepením páskou ani jinými způsoby. Spínač se zablokováním odjišťovacím tlačítkem může být příčinou neúmyslného zapnutí a vážného zranění.

**UPOZORNĚNÍ:** Před vložením akumulátoru do náradí vždy zkontrolujte správnou funkci spouště, a zda se po uvolnění vrací do vypnuté polohy.

**UPOZORNĚNÍ:** Nemačkejte spoušť silou bez stisknutí odjišťovacího tlačítka. Mohlo by dojít k poškození spínače.

**UPOZORNĚNÍ:** Náradí začne brzdit otáčení kotouče ihned poté, co pustíte spoušť. Podržte pevně náradí, abyste uklidnili reakci brzdy po puštění spouště. Rychlá reakce může způsobit pád náradí z ruky a osobní úraz.

Aby nedocházelo k náhodnému stisknutí spouště je náradí vybaveno odjišťovacím tlačítkem. Chcete-li náradí spustit, stiskněte a držte odjišťovací tlačítko a potom stiskněte spoušť. Chcete-li náradí vypnout, uvolněte spoušť.

► **Obr.3:** 1. Spoušť 2. Odjišťovací tlačítko

## Volba kotouče

**⚠ UPOZORNĚNÍ:** Jmenovité otáčky příslušenství se musí nejméně rovnat maximálním otáčkám vyznačeným na elektrickém nářadí. Příslušenství pracující při vyšších než jmenovitých otáčkách se může roztrhnout a rozlétnout.

**⚠ UPOZORNĚNÍ:** Kotouče musí být použity pouze k doporučeným účelům.

Vyberte nejvhodnější typ řezacích kotoučů podle svého účelu.

Typ kotouče	Praktické použití
Rozbrušovací kotouč	Řezání oceli, nerezové oceli, kovů
Pískovaný kotouč z karbidu wolframu	Řezání plastů, sádry, kompozitních materiálů
Diamantový kotouč	Řezání dlaždic, keramiky

## Směr otáčení kotouče

**⚠ UPOZORNĚNÍ:** Před zahájením provozu vždy zkontrolujte nastavený směr otáčení.

**⚠ UPOZORNĚNÍ:** Přepínač směru otáčení použijte až po úplném zastavení nářadí. Náhlým přepnutím směru otáčení během provozu se nářadí z bezpečnostních důvodů prudce zastaví.

Otáčení kotouče lze měnit směrem vpřed nebo vzad. Chcete-li nastavit otáčení směrem vpřed, posuňte přepínač směru otáčení doleva, dokud se na přepínači nezobrazí symbol „F“. Chcete-li vybrat otáčení směrem vzad, posuňte přepínač směru otáčení doprava, dokud se na přepínači nezobrazí symbol „R“.

► Obr.4: 1. Přepínač směru otáčení

Třísky, úlomky, jiskry a řezné částice mají tendenci odlétávat v tečném směru otáčení kotouče. Použijte správně chránič kotouče pro zamezení dalšímu vystavení řezným částicím, aby se část pilin a částic odkláněla do jiného směru.

Reakce na rychlé zastavení rotujícího kotouče by mohla způsobit, že nářadí se bude neřízeně pohybovat ve směru opačném k otáčení kotouče.

### Otáčení směrem vpřed

► Obr.5: 1. Řezné částice 2. Reakce

### Otáčení směrem vzad

► Obr.6: 1. Řezné částice 2. Reakce

## Chránič kotouče

**⚠ UPOZORNĚNÍ:** Před použitím se ujistěte, že je chránič kotouče správně a pevně umístěn za řezacím kotoučem.

Zajistěte chránič kotouče v pohodlné poloze pro maximální bezpečnost a minimální vystavení možným rizikovým faktorům podle vašich pracovních podmínek a preferencí.

### Nasazení směrem dopředu

► Obr.7: 1. Chránič kotouče 2. Řezací kotouč

### Nasazení směrem dozadu

► Obr.8: 1. Chránič kotouče 2. Řezací kotouč

## Zámek hřídele

Při montáži a demontáži řezacího kotouče stiskněte zámek hřídele k zamezení otáčení vřetena.

► Obr.9: 1. Zámek hřídele

**POZOR:** Nikdy neaktivujte zámek hřídele, pokud se pohybuje vřeteno. Mohlo by dojít k poškození nářadí.

## Provozní světlo

**⚠ UPOZORNĚNÍ:** Nedívejte přímo do světla nebo jeho zdroje.

Chcete-li zapnout provozní světlo, stiskněte a podržte odjišťovací tlačítko a stiskněte spoušť.

Světlo zhasne přibližně za 15 sekund po uvolnění spouště.

► Obr.10: 1. Provozní světlo

**POZOR:** Pokud bude nářadí při práci přetíženo, začne provozní světlo blikat. V takové situaci uvolněte spoušť a poté snižte zatížení nářadí před jeho opětovným zapnutím.

**POZOR:** Pokud je nářadí přehřáté, provozní světlo bliká. V takovém případě uvolněte spoušť a poté nechte nářadí/akumulátor před opětovným zapnutím vychladnout.

**POZNÁMKA:** K otření nečistot ze skla světla použijte suchý hadřík. Dbejte, abyste sklo světla nepoškrábali. Mohlo by dojít ke snížení svítivosti.

## Nastavení hloubky řezu

**⚠ UPOZORNĚNÍ:** Po nastavení hloubky řezu vždy pevně dotáhněte křídlový šroub.

S nasazeným krytem sběru prachu může být provedeno lehké seřízení řezné hloubky až na 13,5 mm.

Povolte křídlový šroub na stupnici hloubky. Zvedněte nebo spusťte rukojeť nářadí do takové polohy, abyste vyrovnali indikátory hloubky na krytu s požadovanou hloubkou řezu na stupnici. Poté utáhněte křídlový šroub.

► Obr.11: 1. Křídlový šroub 2. Stupnice hloubky 3. Indikátor hloubky

**⚠ UPOZORNĚNÍ:** Pro čisté a bezpečné řezání nastavte řeznou hloubku tak, aby řezací kotouč přesahoval spodní povrch obrobku o 2,0 mm nebo méně. Nastavení správné hloubky řezu pomáhá omezovat nebezpečí zpětných rázů, které mohou způsobit zranění.

## Zaměření pro přímé řezání

S nainstalovaným krytem sběru prachu lze bezpečně provádět přímé řezání vyrovnáním řezacího kotouče ve směru řezání ještě před skutečným řezáním.

Srovnejte vodící výřez na základně krytu sběru prachu s ryskou řezání na obrobku.

► Obr.12: 1. Vodící výřez 2. Základna 3. Ryska řezání

## Připojení odsavače prachu

### Volitelné příslušenství

Chcete-li provést čisté řezání, připojte vysavač Makita k hubici na piliny v krytu sběru prachu pomocí předních manžet 22 (volitelné příslušenství).

- **Obr.13:** 1. Přední manžety 22 2. Hubice na piliny 3. Hadice 4. Vysavač

## Funkce prevence neúmyslného opětovného spuštění

Nářadí se nespustí při vkládání akumulátoru při stisknutí spoušti.

Chcete-li nářadí uvést do chodu, nejprve uvolněte spoušť. Stiskněte a držte odjišťovací tlačítko a potom stiskněte spoušť.

## Elektronické funkce

Nářadí je vybaveno elektronickými funkcemi usnadňujícími provozování.

- Elektrická brzda  
Toto nářadí je vybaveno elektrickou brzdou. Jestliže se opakovaně stane, že se nářadí zastaví po uvolnění spouště pomalu, nechejte provést servis nářadí v servisním středisku Makita.
- Regulátor konstantních otáček  
Regulátor konstantních otáček zajišťuje stálou rychlost otáčení bez ohledu na úroveň zatížení.
- Technologie aktivního snímání zpětné vazby  
Nářadí elektronicky detekuje situace, při kterých by mohlo dojít k zablokování kotouče nebo příslušenství. V takové situaci se nářadí automaticky vypne, aby se zastavilo další otáčení vřetene (nefunguje jako prevence zpětného rázu). Chcete-li nářadí znovu spustit, nejdříve jej vypněte, odstraňte příčinu náhlého poklesu rychlosti otáčení a poté nářadí znovu zapněte.

## SESTAVENÍ

**⚠ UPOZORNĚNÍ:** Před prováděním jakýchkoli prací na nářadí se vždy přesvědčte, zda je vypnuté a je vyjmutý akumulátor.

## Uložení šestihranného klíče

Není-li používán, uložte šestihranný klíč, jak je ilustrováno na obrázku. Předejdete tak jeho ztrátu.

- **Obr.14:** 1. Šestihranný klíč

## Demontáž a montáž řezacího kotouče

**⚠ UPOZORNĚNÍ:** K demontáži a montáži řezacího kotouče používejte pouze dodávaný šestihranný klíč Makita.

**⚠ UPOZORNĚNÍ:** Při montáži řezacího kotouče dbejte na pevné dotažení šroubu.

**POZOR:** Aby bylo dosaženo optimálního výkonu, při instalaci diamantového kotouče se vždy ujistěte, že šípky na diamantovém kotouči směřují stejným směrem, jakým se má kotouč otáčet.

Při demontáži řezacího kotouče stiskněte zcela zámek hřídele, aby se řezací kotouč nemohl otáčet, a šestihranným klíčem povolte směrem vlevo šroub se šestihrannou hlavou. Potom vyjměte šroub se šestihrannou hlavou, vnější přírubu a řezací kotouč.

- **Obr.15:** 1. Zámek hřídele 2. Šestihranný klíč 3. Šroub s šestihrannou hlavou 4. Povolení 5. Utažení

**POZOR:** Sejmete-li vnitřní přírubu, nasadte ji na vřeteno plochou pro montáž kotouče směrem nahoru.

Při montáži řezacího kotouče použijte opačný postup demontáže.

- **Obr.16:** 1. Šroub se šestihrannou hlavou 2. Vnější příruba 3. Řezací kotouč 4. Vnitřní příruba 5. Vřeteno

## Montáž a demontáž krytu sběru prachu

**⚠ UPOZORNĚNÍ:** Před použitím se ujistěte, že je chránič kotouče bezpečně zajištěn zárazkou uvnitř krytu sběru prachu.

**⚠ UPOZORNĚNÍ:** Vyhněte se používání krytu sběru prachu u kovových obrobků, které vytvářejí teplo a létající jiskry, protože by mohly roztavit plastové součásti krytu sběru prachu.

Kryt sběru prachu zvyšuje bezpečný a efektivní provoz řezání, poskytuje ochranu proti otáčejícímu se kotouči, stabilitu řezání, přesnou kontrolu nad hloubkou řezu a řešení pro odsávání prachu, zejména při řezání dlaždic, sádry a kameniny.

## Montáž krytu sběru prachu

1. Povolte křídlový šroub na stupnici hloubky krytu sběru prachu. Zvedněte kryt úplně nahoru a poté utažením křídlového šroubu zajistěte kryt sběru prachu ve zvednuté poloze.

- **Obr.17:** 1. Křídlový šroub 2. Stupnice hloubky 3. Kryt sběru prachu

2. Nastavte chránič kotouče na nářadí do přední polohy.

- **Obr.18:** 1. Chránič kotouče

3. Mírně zvedněte rukojeť nářadí a umístěte přední polovinu chrániče kotouče šikmo do krytu sběru prachu, přičemž spodní část řezacího kotouče prohodte šterbinou kotouče v základně.

- **Obr.19:** 1. Chránič kotouče 2. Kryt sběru prachu 3. Řezací kotouč 4. Šterbina kotouče

4. Namontujte zadní polovinu chrániče kotouče do krytu sběru prachu a přitom snižte rukojeť nářadí ze zvednuté do spodní polohy.

- **Obr.20:** 1. Chránič kotouče 2. Kryt sběru prachu

5. Znovu zvedněte rukojeť nářadí a zavěste zadní okraj chrániče kotouče přes zarážku uvnitř krytu sběru prachu.

► **Obr.21:** 1. Chráníč kotouče 2. Zarážka

6. Povolte křídlový šroub. Vykývněte nářadí nahoru a dolů do požadované řezné hloubky. Pak utáhněte křídlový šroub a zajistěte nářadí na místě.

## Demontáž krytu sběru prachu

1. Povolte křídlový šroub na stupnici hloubky krytu sběru prachu. Zvedněte rukojeť nářadí úplně nahoru a poté utažením křídlového šroubu zajistěte kryt sběru prachu ve zvednuté poloze.

► **Obr.22:** 1. Křídlový šroub 2. Stupnice hloubky 3. Kryt sběru prachu

2. Posuňte uvolňovací páčku směrem ke křídlovému šroubu, abyste odblokovali chráníč kotouče ze zarážky uvnitř krytu sběru prachu.

► **Obr.23:** 1. Uvolňovací páčka 2. Křídlový šroub 3. Chráníč kotouče 4. Kryt sběru prachu 5. Zarážka

3. Demontujte zadní polovinu chrániče kotouče z krytu sběru prachu a přitom snižte rukojeť nářadí ze zvednuté do spodní polohy.

► **Obr.24:** 1. Chráníč kotouče 2. Kryt sběru prachu

4. Zatáhněte za přední polovinu chrániče kotouče pod mírným úhlem nahoru a ven mimo kryt sběru prachu.

► **Obr.25:** 1. Chráníč kotouče 2. Kryt sběru prachu

## PRÁCE S NÁŘADÍM

**⚠ UPOZORNĚNÍ:** Během tohoto úkonu vždy pevně nářadí držte.

**⚠ UPOZORNĚNÍ:** Nepoužívejte při práci s nářadím nadměrnou sílu. Vyvinete-li na nářadí příliš velký tlak nebo necháte kotouč ohýbat, skřípnout nebo zkroutit v řezu, může dojít k přehřátí motoru a nebezpečnému zpětnému rázu.

**⚠ UPOZORNĚNÍ:** Při řezání plastů dbejte na to, abyste řezací kotouč nepřehřivali. Mohlo by dojít k tavení obrobku.

**⚠ UPOZORNĚNÍ:** Při spouštění nebo během používání chraňte řezací kotouč před nárazy nebo údery.

**⚠ UPOZORNĚNÍ:** Při práci vždy používejte ochranné brýle nebo obličejový štít.

**⚠ UPOZORNĚNÍ:** Po ukončení práce vždy nářadí vypněte a před položením vždy vyčkejte, dokud se kotouč úplně nezastaví.

## Řezání směrem dolů

**POZOR:** Věnujte náležitou pozornost používání účinného řezného povrchu kotouče, abyste se vyhnuli kontaktu s řeznými částicemi.

**POZOR:** Držte řezací kotouč rovně v obrobku a při použití zabraňte naklánění nebo kývání nářadí.

Umístěte chráníč kotouče správně, abyste zajistili maximální ochranu před jiskrami a uvolněnými částicemi vymrštěnými z řezacího kotouče. Umístěte nářadí nad obrobek, aniž by došlo ke kontaktu řezacího kotouče s obrobkem. Zapněte nářadí a počkejte, až řezací kotouč dosáhne plných otáček. Poté pomalu spouštějte nářadí nad povrch obrobku a mírně nářadí posouvejte tak, jak je to vhodné pro váš účel.

**Otáčení směrem vpřed**

► **Obr.26**

**Otáčení směrem vzad**

► **Obr.27**

## Přímé řezání

**⚠ UPOZORNĚNÍ:** Ujistěte se, že řezací kotouč vždy pracuje směrem nahoru. V opačném případě může dojít k nekontrolovanému vytlačení nářadí z řezu.

**POZOR:** Udržujte rysku řezání rovnou a vyvíjejte stálý tlak, abyste získali rovnoměrný řez obrobkem.

Základní desku krytu sběru prachu umístěte na obrobek tak, aby nedocházelo ke kontaktu s řezacím kotoučem. Zapněte nářadí a počkejte, až řezací kotouč dosáhne plných otáček. Pak pomalu posunujte nářadí po povrchu obrobku a udržujte jej rovně a pomalu posunujte až do ukončení řezu.

Zvolte otáčení směrem vzad pro řezání tlakem a otáčení směrem vpřed pro řezání tahem.

**Řezání tlakem při otáčení směrem vzad**

► **Obr.28**

**Řezání tahem při otáčení směrem vpřed**

► **Obr.29**

**POZNÁMKA:** Uvědomte si, že kryt sběru prachu má tendenci fungovat méně efektivně při řezání tahem, protože některé řezné částice se šíří uvnitř krytu proti proudu odsávání prachu.

## ÚDRŽBA

**⚠ UPOZORNĚNÍ:** Před zahájením kontroly nebo údržby nářadí se vždy ujistěte, zda je vypnuté a je vyjmut akumulátor.

**POZOR:** Nikdy nepoužívejte benzín, benzen, ředidlo, alkohol či podobné prostředky. Mohlo by tak dojít ke změnám barvy, deformacím či vzniku prasklin.

K zachování BEZPEČNOSTI a SPOLEHLIVOSTI výrobku musí být opravy a veškerá další údržba či seřizování prováděny autorizovanými nebo továrními servisními středisky společnosti Makita s využitím náhradních dílů Makita.

## Ostření diamantového kotouče

Jakmile začne klesat řezná účinnost diamantového kotouče, naostříte diamantový kotouč pomocí starého použitého kotouče pro stolní brusky s hrubým zrnem nebo betonového bloku. Při této činnosti pevně sevřete kotouč stolní brusky nebo betonový blok a řežte do něj.

## Činnosti po ukončení práce

Odstraňte prach z vnitřku náradí tak, že jej na chvíli spustíte bez zatížení. Nahromadění prachu v motoru může vést k selhání náradí.

## Čištění chrániče kotouče a krytu sběru prachu

V pravidelných intervalech čistěte vnitřek chrániče kotouče a krytu sběru prachu. Vyfoukejte nebo setřete veškeré nahromaděné nečistoty a prach.

► **Obr.30:** 1. Chráníč kotouče 2. Kryt sběru prachu

## Čištění větracích otvorů

Pravidelně čistěte větrací otvory náradí, aby mohl vzduch volně cirkulovat. Z přísávacího otvoru sejměte protiprachový kryt a vyčistěte jej, kdykoliv se znečistí nebo zanesou.

► **Obr.31:** 1. Protiprachový kryt 2. Přísávací otvor

## VOLITELNÉ PŘÍSLUŠENSTVÍ

**⚠ UPOZORNĚNÍ:** Pro náradí Makita popsané v tomto návodu doporučujeme používat následující příslušenství a nástavce. Při použití jiného příslušenství či nástavců může hrozit nebezpečí zranění osob. Příslušenství lze používat pouze pro stanovené účely.

Potřebujete-li bližší informace ohledně tohoto příslušenství, obraťte se na místní servisní středisko společnosti Makita.

- Rozbrušovací kotouč
- Diamantový kotouč
- Pískovaný kotouč z karbidu wolframu
- Imbusový klíč
- Originální akumulátor a nabíječka Makita

**POZNÁMKA:** Některé položky seznamu mohou být k náradí přibaleny jako standardní příslušenství. Přibalené příslušenství se může v různých zemích lišit.



**Makita Europe N.V.** Jan-Baptist Vinkstraat 2,  
3070 Kortenberg, Belgium

**Makita Corporation** 3-11-8, Sumiyoshi-cho,  
Anjo, Aichi 446-8502 Japan

[www.makita.com](http://www.makita.com)

885963B972  
EN, PL, HU, SK,  
CS, UK, RO, DE  
20221028