

Original Instruction Manual
Оригінальні інструкції з експлуатації
Oryginalna instrukcja obsługi
Manual de instrucțiuni original
Originalbetriebsanleitung
Eredeti használati útmutató
Pôvodný návod na obsluhu
Originální návod k obsluze

Important:

Read this instruction manual carefully before putting the Petrol Brushcutter into operation and strictly observe the safety regulations! Preserve instruction manual carefully!

Важливо:

Уважно прочитайте цю інструкцію з експлуатації, перед тим як використовувати бензиновий кущоріз, та суворо дотримуйтеся правил безпеки!

Зберігайте цю інструкцію з експлуатації!

Ważne:

Przeczytać uważnie niniejszą instrukcję obsługi przed uruchomieniem kosy spalinowej i ściśle przestrzegać przepisów dotyczących bezpieczeństwa!

Przechowywać niniejszy podręcznik z należytą starannością!

Important:

Citiți cu atenție acest manual de instrucțiuni înainte de a pune în funcțiune motocoșitoarea pe benzină și respectați cu strictețe reglementările privind siguranța!

Păstrați cu atenție manualul de instrucțiuni!

Wichtig:

Lesen Sie vor Verwendung der Motorsense diese Betriebsanleitung aufmerksam durch und halten Sie die Sicherheitsbestimmungen strikt ein!

Bewahren Sie diese Betriebsanleitung sorgfältig auf!

Fontos:

A benzinmotoros bozótívágó első üzembe helyezése előtt figyelmesen olvassa át ezt a használati utasítást, és feltétlenül tartsa be a biztonsági előírásokat!

Gondosan őrizze meg a használati utasítást!

Dôležité:

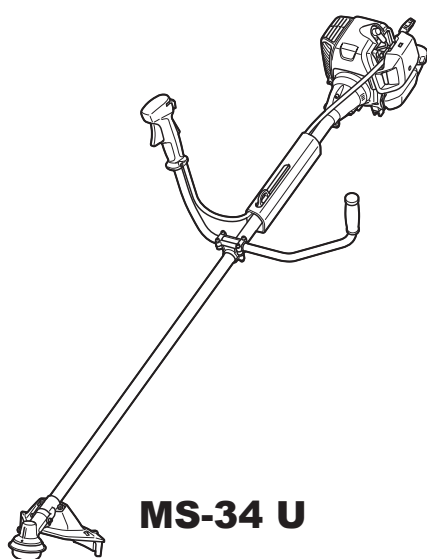
Pred použitím benzínového krovinořezu si pozorne prečítajte tento návod na obsluhu a striktno dodržiavajte bezpečnostné nariadenia!

Tento návod na obsluhu starostlivo uschovajte!

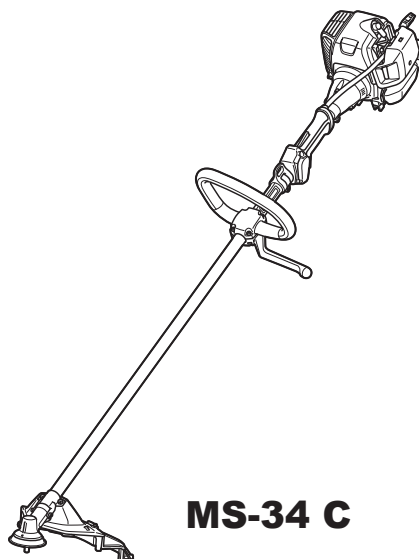
Důležité:

Před uvedením motorového křovinořezu do provozu si důkladně prostudujte tento návod k obsluze a pečlivě dodržujte bezpečnostní směrnice!

Návod k obsluze pečlivě uschovejte!



MS-34 U



MS-34 C

DOLMAR



Děkujeme za zakoupení motorového zařízení DOLMAR k venkovnímu použití. S potěšením vám představujeme zařízení DOLMAR. Tento produkt je výsledkem dlouhého vývojového programu a zúročením dlouholetých znalostí a zkušeností v této oblasti.





















Pročtěte si tuto brožuru, jež se podrobně věnuje nejrůznějším faktům svědčícím o mimořádné výkonnosti našeho produktu. Brožura vám při používání výrobku DOLMAR napomůže dosáhnout nejlepších možných výsledků.



Obsah	Strana
Symboly.....	149
Bezpečnostní pokyny	150
Technická data.....	154
Popis dílů.....	155
Montáž držadla	156
Montáž ochranného krytu	157
Nasazení vyžínacího nástroje	158
Palivo/doplňování paliva.....	159
Správné zacházení se zařízením	160
Obsluha a zastavení zařízení	161
Ostření vyžínacího nástroje.....	162
Servisní pokyny	165
Skladování.....	167
Odstraňování problémů.....	169

SYMBOLY

Při čtení návodu k obsluze narazíte na následující symboly.

	Přečtěte si návod k obsluze a dodržujte varování a bezpečnostní opatření!		Zamezte vstupu na pracoviště všem osobám a zvířatům!
	Buďte obzvláště opatrní a dávejte pozor!		Používejte ochrannou přilbu a ochranu zraku a sluchu!
	Zakázáno!		Nejvyšší povolené otáčky nástroje
	Dodržujte bezpečnou vzdálenost!		Palivo a směs s olejem
	Nebezpečí odletujících úlomků!		Ruční startování motoru
	Zpětný ráz!		Nouzové zastavení
	Zákaz kouření!		První pomoc
	Zákaz používání otevřeného ohně!		ZAP./START
	Nutnost použít ochranné rukavice!		VYP./STOP
	Noste pevnou obuv s protiskluzovou podrážkou. Doporučujeme bezpečnostní obuv s ocelovou špičkou!		POLOHA ARETACE PLYNU

BEZPEČNOSTNÍ POKYNY

Obecné pokyny

- Přečtěte si tento návod k obsluze a seznamte se s obsluhou zařízení. Nedostatečně informovaní uživatelé mohou v důsledku nesprávné manipulace vystavit nebezpečí sebe i další osoby.
- Používání zařízení doporučujeme pouze osobám s prokázanými zkušenostmi s tímto nářadím.
S nářadím vždy předávejte i návod k obsluze.
- Začínající uživatelé by se měli obrátit na prodejce s žádostí o základní pokyny, aby se obeznámili s obsluhou křovinořezů.
- Zařízení nesmí obsluhovat děti a osoby mladší 18 let. Osoby starší 16 let však mohou zařízení používat za účelem získání praxe, avšak pod dohledem kvalifikované osoby.
- Zařízení používejte vždy s maximální opatrností a pozorností.
- Pracujte pouze pokud jste v dobrém fyzickém stavu. Veškerou práci provádějte klidně a opatrně. Uživatel přebírá odpovědnost i za ostatní osoby.
- Zařízení nikdy nepoužívejte po požití alkoholu či léků a ani pokud jste unavení či nemocní.
- Používání zařízení může být omezeno národními předpisy.

Účel použití nářadí

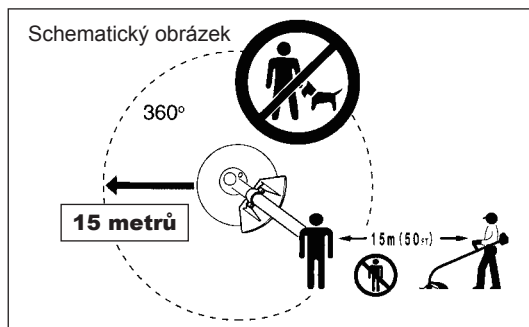
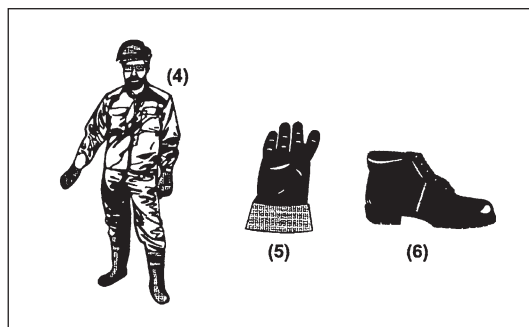
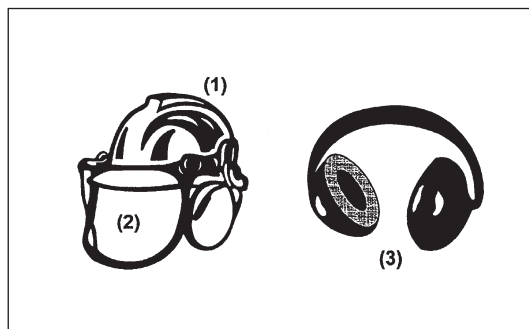
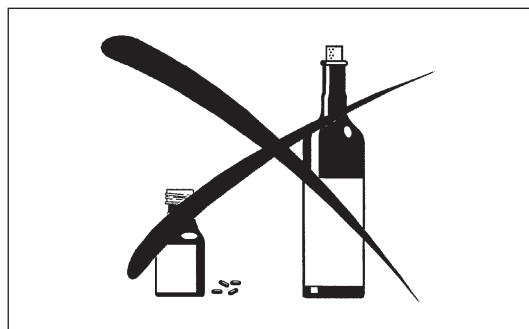
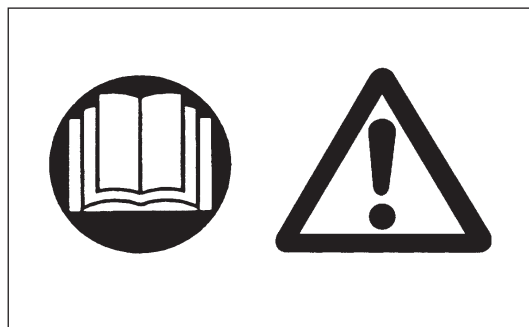
- Zařízení je určeno pouze k sekání trávy, plevelu, křovin a mlází. Zařízení nesmí být používáno k žádnému jinému účelu, například k zastřihování či stříhání živých plotů, neboť by mohlo dojít ke zranění.

Osobní ochranné pomůcky

- Používejte vhodný a funkční oděv – přiléhavý a neomezující v pohybu. Nenoste šperky ani oděv, který by se mohl zachytit o houštiny či křoviny.
- Při práci je nutné používat následující ochranné prostředky a ochranný oděv zamezující zranění hlavy, očí, rukou, nohou či poškození sluchu.
- Při nebezpečí odlétávajících úlomků vždy noste ochrannou přilbu. Ochrannou přilbu (1) pravidelně kontrolujte, zda není poškozena. Přilbu je třeba nejspíše po pěti letech vyměnit. Používejte pouze schválené ochranné přilby.
- Ochranný štít (2) přilby (případně ochranné brýle) chrání tvář před odletujícími úlomky či kameny. K zamezení zranění očí noste při práci vždy ochranné brýle nebo štít.
- K zamezení poškození sluchu používejte vhodné chrániče sluchu (ochranná sluchátka (3), ucpávky do uší, apod.).
- Pracovní kombinézy (4) chrání před odletujícími kameny a úlomky. Uživatelům důrazně doporučujeme, aby používali pracovní kombinézy.
- Součástí předepsaného vybavení tvoří rukavice (5), jež musí obsluha zařízení při práci vždy nosit.
- Při práci se zařízením vždy noste pevnou obuv (6) s protiskluzovou podrážkou. Zamezte tak zraněním a zajistíte si správný postoj.

Startování křovinořezu

- Ujistěte se, zda nejsou v pracovním prostoru v okruhu 15 metrů žádné děti a další osoby a dejte také pozor na zvířata v blízkosti místa vykonávané práce.
- Před prací vždy zkontrolujte, zda je zařízení bezpečně provozuschopné: Zkontrolujte bezpečnost vyžínacího nástroje, snadný pohyb páčky plynu a správnou funkci pojistky páčky plynu.
- Vyžínací nástroj se za volnoběhu nesmí otáčet. V případě pochybností se obraťte na prodejce se žádostí o seřízení. Zkontrolujte, zda jsou držadla čistá a suchá a vyzkoušejte funkci přepínače start/stop.

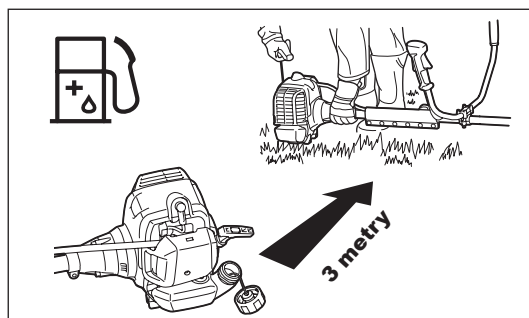
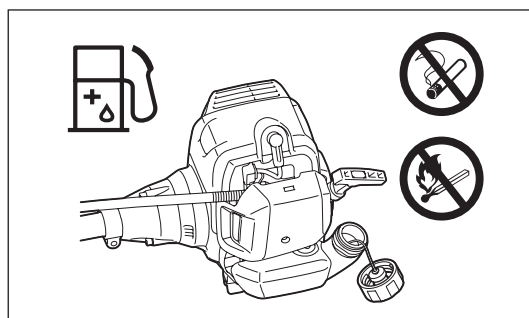
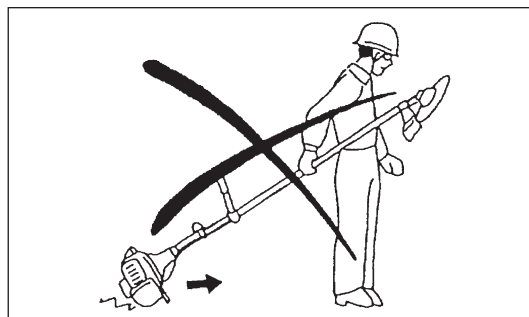
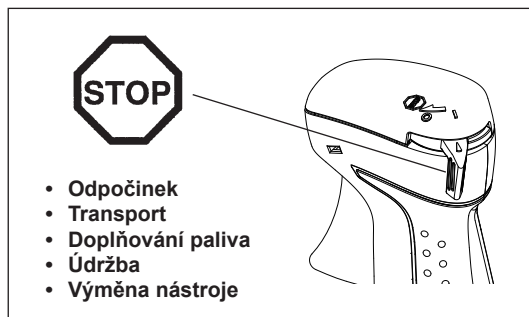
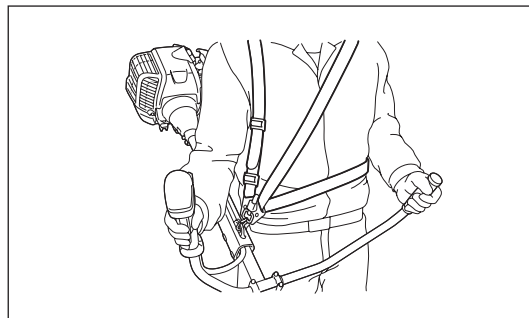
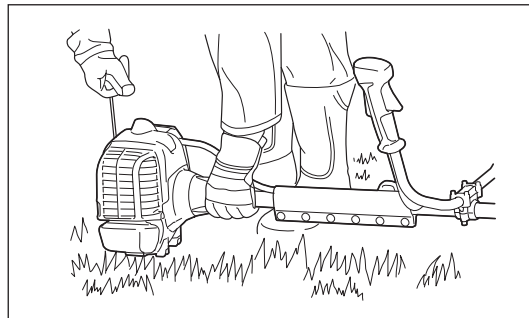


Křovinořez startujte pouze v souladu s pokyny.

- Nepoužívejte žádné jiné metody startování motoru!
- Křovinořez a nástroje používejte pouze k určeným účelům.
- Motor startujte teprve po kompletním smontování celku. Obsluha zařízení je přípustná teprve po namontování veškerého odpovídajícího příslušenství!
- Před nastartováním se ujistěte, zda není vyžínací nástroj v žádném kontaktu s pevnými předměty, například s větvemi, kameny atd., neboť vyžínací nástroj se po startu uvede do pohybu.
- V případě jakýchkoli problémů s motorem je nutné motor okamžitě vypnout.
- Jestliže vyžínací nástroj narazí do kamenů či jiných tvrdých předmětů, vypněte motor a vyžínací nástroj ihned prohleďte.
- Vyžínací nástroj pravidelně a v krátkých intervalech kontrolujte, zda není poškozený (vlasové trhliny zjistíte sluchem při poklepání).
- Jestliže zařízení utrpí prudký náraz nebo pokud upadne, zkontrolujte před obnovením práce jeho stav. Překontrolujte, zda z palivového systému neuniká palivo a zda nedošlo k poruše ovládacích prvků a bezpečnostního zařízení. V případě zjištění poškození či v pochybnostech požádejte o prohlídku a opravu naše autorizované servisní středisko.
- Zařízení používejte pouze s připevněným zádovým strojem, jenž je třeba před uvedením křovinořezu do provozu vhodně upravit. Nastavení zádového stroje podle velikosti uživatele je nutné k omezení námahy během práce. Při práci náhadi nikdy nedržte jen jednou rukou.
- Křovinořez držte při práci vždy oběma rukama. Vždy si zajistěte bezpečný postoj.
- Se zařízením pracujte tak, abyste nevdechovali výfukové plyny. Motor nikdy nenechávejte běžet v uzavřených místnostech (nebezpečí otravy výfukovými plyny). Oxid uhelnatý je plyn bez zápachu.
- Při odpočinku a při ponechání zařízení bez dozoru vypněte motor a náhadi uložte na bezpečném místě, abyste zamezili ohrožení ostatních osob či poškození zařízení.
- Rozehřátý křovinořez nikdy nepokládejte do suché trávy ani na žádné hořlavé materiály.
- Před spuštěním motoru vždy na zařízení nainstalujte schválený kryt vyžínacího nástroje.
- Bez krytu by mohl kontakt s vyžínacím nástrojem způsobit vážné zranění.
- Během provozu musí být použity všechny ochranné prvky a kryty dodané k zařízení.
- Nikdy nepracujte se zařízením s vadným tlumičem výfuku.
- Při přenášení zařízení vypněte motor.
- Při transportu zařízení vždy nasadte na kovový nůž kryt.
- Při převozu autem zajistěte bezpečnou polohu zařízení, aby nedošlo k úniku paliva.
- Při transportu zajistěte kompletní vyprázdnění palivové nádrže.
- Při vykládání z auta zařízení nikdy nepouštějte motorem na zem, neboť by mohlo dojít k vážnému poškození palivové nádrže.
- Kromě případu nouze zařízení nikdy nepouštějte ani neodhazujte na zem, neboť by se mohlo vážně poškodit.
- Při přenášení neopomeňte zvedat ze země celé zařízení. Vlečení palivové nádrže po zemi je velmi nebezpečné – může způsobit poškození nádrže, únik paliva a vznik požáru.
- Nedotýkejte se tlumiče výfuku. Během provozu je velmi horký.
- Motor nespouštějte v prostředí s výbušnou atmosférou, například s výskytem hořlavých kapalin, plynů či prachu. Motor vytváří jiskry, jež mohou prach nebo výparu zažehnout.

Doplňování paliva

- Při doplňování paliva vypněte motor, nepřibližujte se k otevřenému ohni a nekuřte.
- Zamezte kontaktu produktů z minerálních olejů s pokožkou. Nevdechujte výparu paliva. Při doplňování paliva vždy používejte ochranné rukavice. Ochranný oděv v pravidelných intervalech vyměňujte a perte.
- Počínejte si opatrně, abyste rozlítím paliva nebo oleje nezpůsobili kontaminaci půdy (chráňte životní prostředí). Křovinořez při potřísnění palivem okamžitě očistěte.
- Zamezte kontaktu oděvu s palivem. Při polížení palivem si oděv okamžitě vyměňte (zamezte možnosti vzplanutí).
- Pravidelně kontrolujte víčko palivové nádrže. Ujistěte se tak, že je správně dotaženo a palivo neuniká.
- Víčko palivové nádrže pečlivě dotáhněte. Při startování motoru změňte polohu (postavte se alespoň 3 metry od místa doplňování paliva).
- Palivo nikdy nedoplňujte v uzavřených místnostech. Výparu paliva se shromažďují nízko nad povrchem (nebezpečí výbuchu).
- Palivo přepravujte a skladujte pouze ve schválených nádobách. Zajistěte, aby ke skladovanému palivu neměly přístup děti.



Provoz

- Pracujte pouze za dobrého světla a viditelnosti. V zimním období dejte pozor na kluzká a vlhká místa s ledem a sněhem (nebezpečí uklouznutí). Vždy si zajistěte bezpečný postoj.
- Nikdy nepracujte nad úroveň pasu.
- Nikdy nepracujte na žebříku.
- Nikdy nešplhejte na stromy za účelem prořezávání.
- Nikdy nepracujte na nestabilních plochách.
- Z pracovního prostoru odstraňte písek, kameny, hřebíky apod. Cizorodá tělesa mohou poškodit vyžínací nástroj a způsobit nebezpečný zpětný ráz.
- Před zahájením práce musí být vyžínací nástroj uveden do plných pracovních otáček.
- Při používání kovových nožů otáčejte nářadím rovnoměrně v půlkruzích zprava doleva, podobně jako při práci s kosou. Jestliže se do vyžínacího nástroje a krytu zachytí tráva či větve, vypněte vždy před jejich odstraňováním motor. Rotující nástroj by totiž mohl obsluhu způsobit vážné zranění.
- Odpočívejte – zamezte tak ztrátě kontroly vinou únavy. Doporučujeme 10–20minutový odpočinek po každé hodině práce.

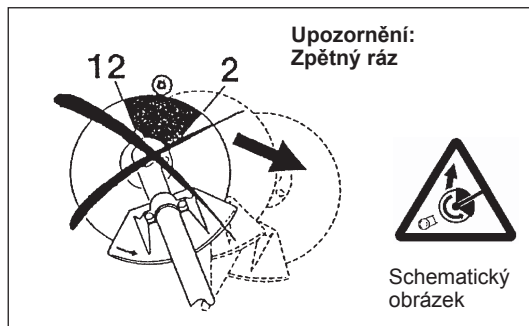


Vyžínací nástroje

- Pro vykonávanou práci použijte příslušný vyžínací nástroj. Strunové hlavy (s nylonovou sekací strunou) jsou vhodné k sekání trávniku. Kovové nože se hodí k sekání plevele, vysoké trávy, křovin, keřů, mlází, houští apod. Nikdy nepoužívejte žádné jiné nástroje včetně kovových vícedílných řetízkových hlav a cepových nožů. V opačném případě může dojít k vážným zraněním.
- Při práci s kovovými noži dávejte pozor na „zpětné rázy“ a na náhodný zpětný ráz buďte vždy připraveni. Viz část „Zpětný ráz“.

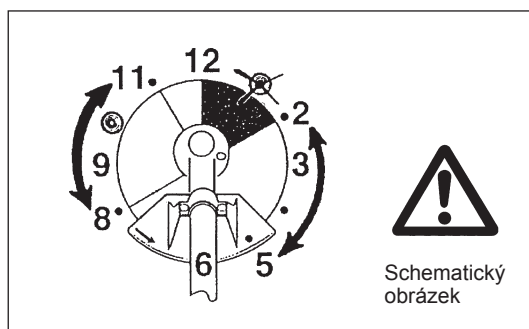
Zpětný ráz (odskočení nože)

- Zpětný ráz (odskočení nože) je náhlou reakcí na skřípnutí či zaseknutí kovového nože. Jestliže ke zpětnému rázu dojde, může být zařízení značnou silou odmrštěno stranou či směrem k obsluze a může způsobit vážné zranění.
- Ke zpětnému rázu dochází zvláště při práci nože v segmentu mezi 12. a 2. hodinou a kontaktu s pevnou překážkou, křovinami či kmeny o průměru 3 cm či více.
- Jak zamezit zpětnému rázu:
 - pracujte v segmentu mezi 8. a 11. hodinou,
 - nikdy nepracujte v segmentu mezi 12. a 2. hodinou,
 - nikdy nepracujte v segmentu mezi 11. a 12. hodinou a mezi 2. a 5. hodinou, výjimku tvoří dobře školená a zkušená obsluha pracující takto na vlastní nebezpečí,
 - kovové nože nikdy nesměřujte na pevné objekty jako ploty, zdi, pařezy či kameny,
 - s kovovými noži nikdy nepracujte svisle – k zařezávání či zastřihování živých plotů.



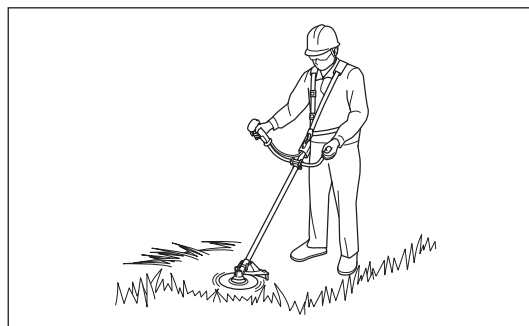
Vibrace

- Osoby se slabším krevním oběhem vystavené přílišným vibracím mohou utrpět zranění cévního či nervového systému. Vibrace mohou na prstech, rukou či zápěstích vyvolat následující příznaky: „ochablost“ (necitlivost), mravenčení, bolest, bodavá bolest, změna barvy či stavu pokožky. Trpíte-li jakýmkoli z těchto příznaků, vyhledejte lékaře!
- K zamezení vzniku oběhových problémů (Reynaudovy choroby) udržujte ruce při práci v teple a zajistěte dobrou údržbu zařízení i příslušenství.



Pokyny k údržbě

- Servis zařízení svěďte našemu autorizovanému servisnímu středisku a vždy používejte pouze originální náhradní díly. Nesprávně provedené opravy či nedostatečná údržba mohou zkrátit životnost zařízení či zvýšit nebezpečí nehody.
- Před zahájením práce je nutné zkontrolovat stav nářadí, zvláště pak vyžínacího nástroje, ochranných zařízení a zádového postroje. Zvláštní pozornost je třeba věnovat kovovým nožům, jež musejí být správně naostřeny.
- Při výměně či ostření vyžínacích nástrojů a také při čištění nářadí či vyžínacího nástroje vypněte motor a odpojte konektor zapalovací svíčky.



Poškozené vyžínací nástroje nikdy nerovnejte a nesvařujte.

- Buďte ohleduplní vůči životnímu prostředí. Vyvarujte se zbytečného používání páčky plynu – omezíte tak úroveň znečištění i emise hluku. Proveďte správné seřízení karburátoru.
- Zařízení pravidelně čistěte a kontrolujte, zda jsou dobře dotaženy všechny šrouby a matice.
- V blízkosti otevřeného ohně nikdy neprovádějte údržbu ani skladování zařízení.
- Zařízení vždy skladujte v uzamčených místnostech a s vyprázdněnou palivovou nádrží.
- Při čištění, údržbě a skladování zařízení vždy nasadte na kovový nůž kryt.



Dodržujte náležitě pokyny o bezpečnosti práce vydávané příslušnými obchodními sdruženími a pojišťovnami. Zařízení nijak neupravujte, ohrozili byste vlastní bezpečnost.

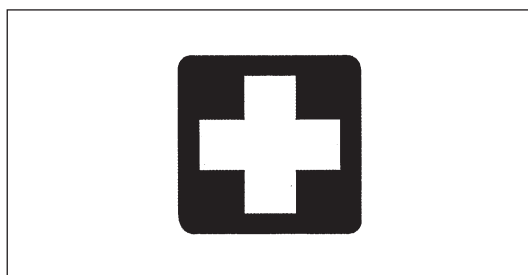
Provádění údržby či oprav uživatelem je omezeno na aktivity předepsané v návodu k obsluze. Všechny ostatní práce svěřte zástupcům autorizovaného servisu. Používejte pouze originální náhradní díly a nástavce zajištěné a dodané společností DOLMAR. Použití neschválených nástavců a nástrojů představuje zvýšené nebezpečí úrazu. Společnost DOLMAR nepřijímá žádnou odpovědnost za nehody či škody způsobené použitím neschválených vyžínacích nástrojů, upevňovacích zařízení vyžínacích nástrojů či příslušenství.

První pomoc

Pro případ nehody zajistěte, aby byla v blízkosti vykonávaných prací k dispozici lékárnička. Použitý obsah lékárničky je nutno okamžitě nahradit.

Při přivolávání pomoci poskytněte následující informace:

- Místo nehody
- Co se stalo
- Počet zraněných osob
- Druh zranění
- Uveďte své jméno



Pouze pro evropské země

ES prohlášení o shodě

Společnost Makita prohlašuje, že následující zařízení:

popis zařízení: Motorový křovinořez
č. modelu/typ: MS-34 U, MS-34 C

a vyhovuje následujícím evropským směrnicím:

2000/14/ES, 2006/42/ES

byla vyrobena v souladu s následující normou či normativními dokumenty:

EN ISO 11806-1.

Technická dokumentace dle 2006/42/ES je k dispozici na adrese:

Makita, Jan-Baptist Vinkstraat 2, 3070, Belgie.

Postup posuzování shody vyžadovaný směrnicí 2000/14/ES byl v souladu s přílohou V.

Model MS-34 U (se strunovou hlavou):

Naměřená hladina akustického výkonu: 109,1 dB

Zaručená hladina akustického výkonu: 110 dB

Model MS-34 U (s nožem):

Naměřená hladina akustického výkonu: 105,8 dB

Zaručená hladina akustického výkonu: 106 dB

Model MS-34 C (se strunovou hlavou):

Naměřená hladina akustického výkonu: 110,4 dB

Zaručená hladina akustického výkonu: 112 dB

Model MS-34 C (s nožem):

Naměřená hladina akustického výkonu: 105,9 dB

Zaručená hladina akustického výkonu: 107 dB

6. 6. 2014

A handwritten signature in black ink that reads 'Yasushi Fukaya'.

Yasushi Fukaya
Ředitel

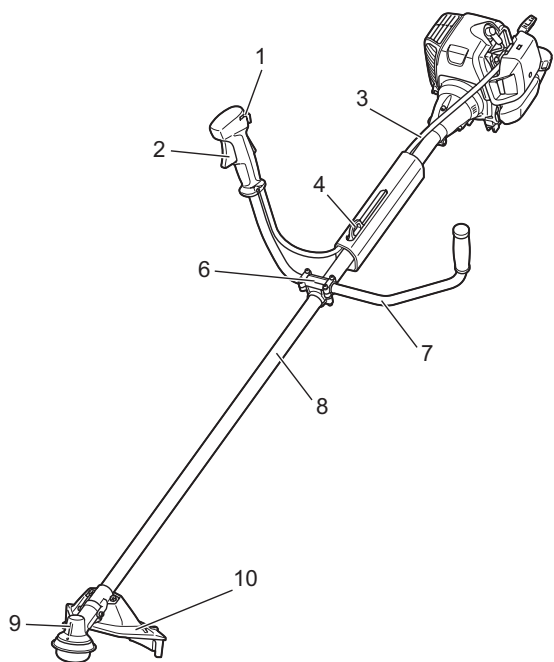
Makita, Jan-Baptist Vinkstraat 2, 3070, Belgie.

TECHNICKÁ DATA

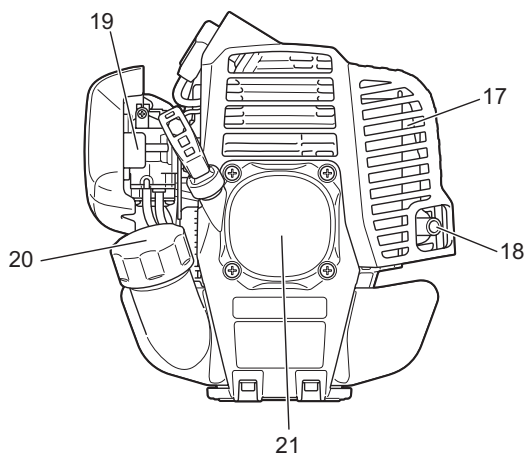
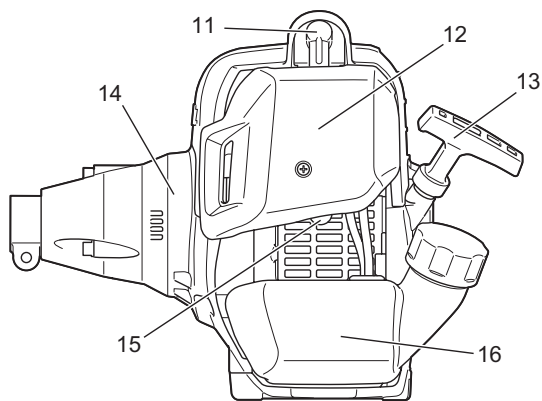
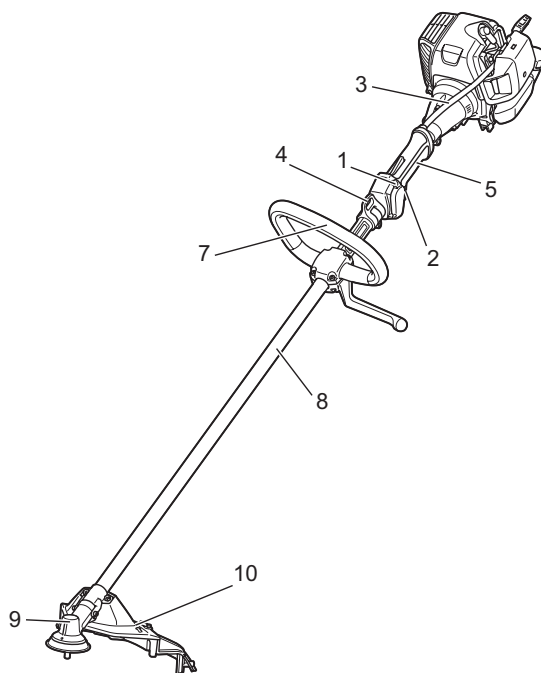
Model			MS-34 U		MS-34 C	
Typ držadel			Říditková držadla		Obloukové držadlo	
Rozměry: délka × šířka × výška (bez vyžínacího nástroje) mm			1 815 x 650 x 435		1 815 x 330 x 270	
Hmotnost (bez krytu vyžínacího nástroje a bez vyžínacího nástroje) kg			6,4		6,2	
Objem (palivová nádrž) l			0,75			
Zdvihový objem motoru cm ³			34,0			
Maximální výkon motoru kW			1,15 při 7 000 min ⁻¹			
Otáčky motoru při doporučených maximálních otáčkách hřídele min ⁻¹			10 000			
Maximální otáčky hřídele (odpovídající) min ⁻¹			6 800			
Volnoběžné otáčky min ⁻¹			2 800			
Otáčky sepnutí spojky min ⁻¹			4 100			
Karburačtor typ			WALBLO WYJ			
Zapalovací svíčka typ			NGK BPMR7A			
Vzdálenost elektrod mm			0,6 - 0,7			
			STRUNOVÁ HLAVA	KOVOVÝ NŮŽ	STRUNOVÁ HLAVA	KOVOVÝ NŮŽ
Vibrace dle ISO 22867	Pravé držadlo (zadní rukojeť)	$a_{hv\ eq}$ m/s ²	4,1	4,0	4,6	4,3
		Nejistota K m/s ²	1,0	0,5	2,0	1,0
	Levé držadlo (přední rukojeť)	$a_{hv\ eq}$ m/s ²	4,4	4,3	5,5	5,4
		Nejistota K m/s ²	1,8	1,2	1,4	1,0
Průměrná hladina akustického tlaku dle ISO 22868		$L_{PA\ eq}$ dB (A)	95,0	92,7	95,9	91,3
		Nejistota K dB (A)	2,5	0,7	1,0	1,1
Průměrná hladina akustického výkonu dle ISO 22868		$L_{WA\ eq}$ dB (A)	109,1	105,8	110,4	105,9
		Nejistota K dB (A)	1,0	0,4	1,6	0,8
Směšovací poměr (palivo: olej DOLMAR pro dvoudobé motory)			50 : 1			
Vyžínací nástroje (průměr nože) mm			255 (se čtyřcípým)			
Převodový poměr			13/19			

- Díky našemu trvalému programu výzkumu a vývoje mohou být zde uvedené specifikace změněny i bez předchozího upozornění.
- Specifikace se mohou v různých zemích lišit.

MS-34 U



MS-34 C



	POPIS DÍLŮ
1	Přepínač I-O (zap./vyp.)
2	Páčka plynu
3	Ovládací lanko
4	Závěs
5	Zadní rukojeť
6	Konzola držadla
7	Držadlo
8	Hřídelová tyč
9	Skříň převodovky
10	Ochranný kryt (kryt vyžínacího nástroje)
11	Zapalovací svíčka
12	Vzduchový filtr
13	Startovací madlo
14	Pouzdro spojky
15	Nastříkovač
16	Palivová nádrž
17	Tlumič výfuku
18	Výfuk
19	Páčka sytiče
20	Víčko palivové nádrže
21	Lankový startér

MONTÁŽ DRŽADLA

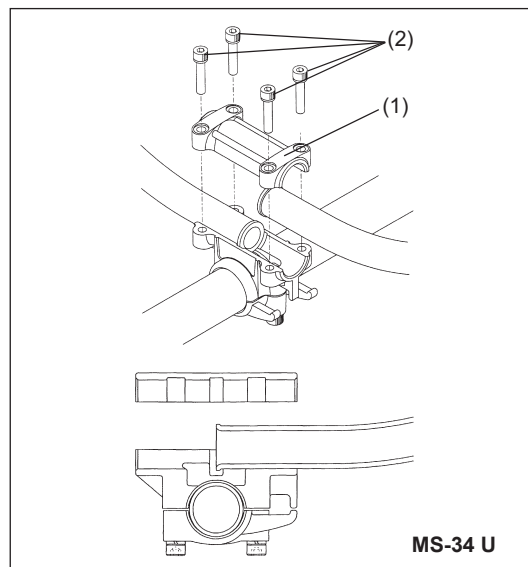
UPOZORNĚNÍ: Před prováděním jakýchkoli prací na zařízení vždy vypněte motor a odpojte konektor zapalovací svíčky.

Vždy noste ochranné rukavice!

UPOZORNĚNÍ: Motor startujte teprve po kompletním sestavení.

Modely s říditkovými držadly

- Držadlo s páčkou plynu umístěte na pravou stranu konzoly držadla (pro pravou ruku) a druhé na levou stranu.
- Okraj držadla vsadte do drážky konzoly držadla a horní stranu (1) konzoly držadla provizorně připevněte čtyřmi šrouby M5×25 (2).
- Držadlo nastavte tak, abyste s ním mohli snadno manipulovat a rovnoměrně dotáhněte šrouby (2) na levé a pravé straně.



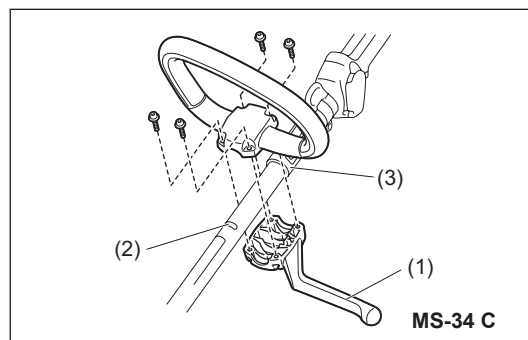
Modely s obloukovým držadlem

- K levé straně zařízení upevněte držadlo se zábranou (1) k ochraně obsluhy.
- Ujistěte se, zda je mezi rozpěrkou a značkou šipky (2) nasazena sestava rukojeti/zábrany.

VAROVÁNÍ: Rozpěrku (3) nesnímejte a nezmenšujte. Rozpěrka zajišťuje určitou vzdálenost mezi oběma rukama. Nastavení sestavy rukojeti/zábrany do přílišné blízkosti druhého držadla mimo délku rozpěrky může způsobit ztrátu kontroly a vážné zranění.

POZNÁMKA:

- V některých zemích není rozpěrka součástí dodávky. V takovém případě nasadte sestavu rukojeti/zábrany mezi značky šipky.

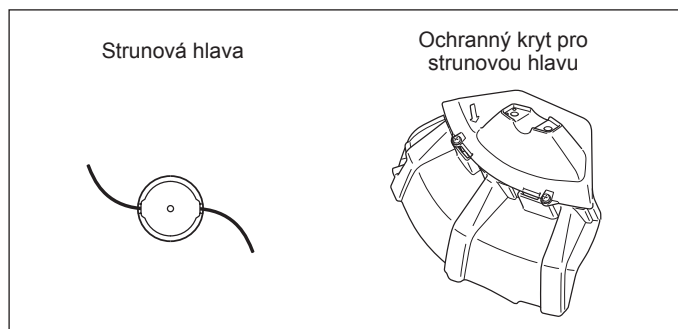
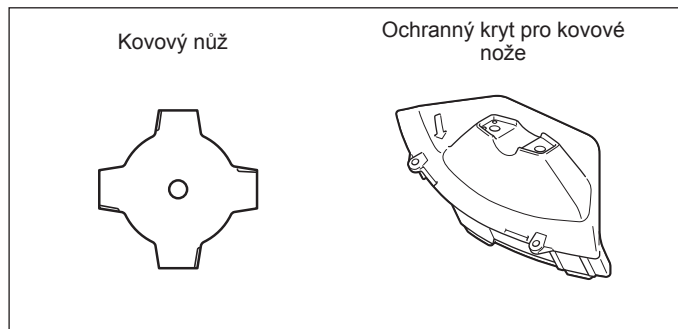


MONTÁŽ OCHRANNÉHO KRYTU

V rámci platných bezpečnostních ustanovení musí být použity pouze kombinace nářadí a ochranného krytu uvedené v tabulce.

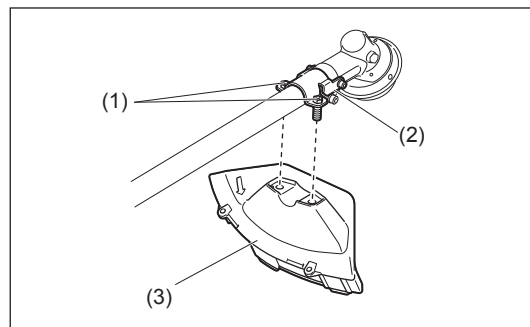
UPOZORNĚNÍ: K zajištění vlastní bezpečnosti a v rámci vyhovění předpisům bezpečnosti práce musí být vždy namontován příslušný ochranný kryt. Práce se zařízením bez nasazeného ochranného krytu není dovolena.

POZNÁMKA: Standardní kombinace vyžínacího nástroje se v různých zemích liší.



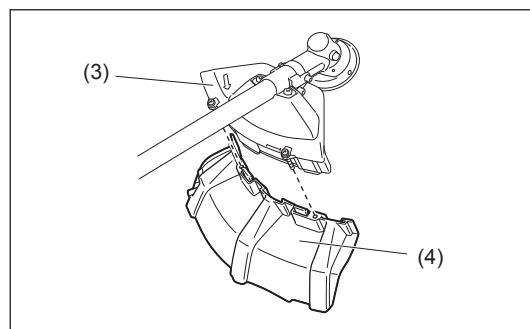
– Při použití kovového nože připevněte ochranný kryt (3) k příchytce (2) dvěma šrouby (1).

POZNÁMKA: Pravý a levý šroub dotáhněte rovnoměrně, aby byla mezera mezi příchytkou (2) a ochranným krytem (3) stejná. V opačném případě nemusí ochranný kryt plnit určenou funkci.



– Při použití strunové hlavy se ujistěte, zda jste na ochranný kryt pro kovové nože (3) namontovali ochranný kryt pro strunovou hlavu (4).

UPOZORNĚNÍ: Počítejte si opatrně, abyste se o nůž k přířezání nylonové struny neporanili.



NASAZENÍ VYŽÍNACÍHO NÁSTROJE

Používejte pouze originální kovové nože či strunové hlavy DOLMAR.

- Kovový nůž musí být dobře vyčištěný, bez prasklin a lomů. Narazí-li kovový nůž během práce na kámen, vypněte motor a nůž ihned zkontrolujte.
- Po každých třech hodinách provozu kovový nůž vyčistěte nebo vyměňte.
- Narazí-li strunová hlava během práce na tvrdý předmět, například na kámen, vypněte motor a strunovou hlavu ihned zkontrolujte.

UPOZORNĚNÍ: K zajištění vlastní bezpečnosti a v rámci vyhovění předpisům bezpečnosti práce musí být vždy namontován příslušný ochranný kryt.

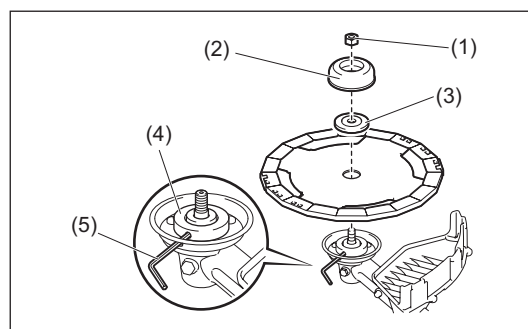
Práce se zařízením bez nasazeného ochranného krytu není dovolena.

Vnější průměr nože musí být 255 mm (10") nebo méně. Nikdy nepoužívejte žádné nože, jejichž vnější průměr přesahuje 255 mm (10").

UPOZORNĚNÍ: Před prací se ujistěte, zda je vyžínací nástroj bezpečně upevněn.

Zařízení otočte vzhůru nohama, abyste mohli kovový nůž nebo strunovou hlavu snadno vyměnit.

- Do otvoru v ve skříni převodovky zasuňte imbusový klíč (5) a otáčejte unášečem (4), dokud se imbusovým klíčem nezajistí.
- Nástrčným klíčem povolte matici (1) (s levým závitem) a sejmete matici (1), víčko (2) a přítlačnou podložku (3).

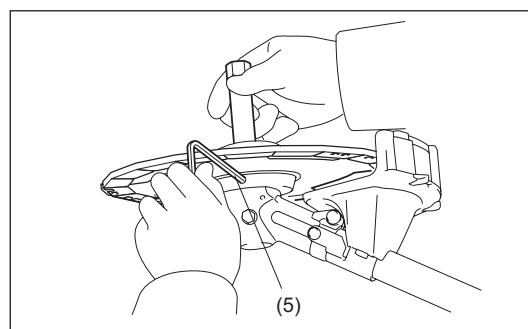


Montáž kovového nože s imbusovým klíčem (5) stále vloženým na místě

- Kovový nůž namontujte na hřídel tak, aby výstupek na unášeči (4) došel do opěrného otvoru v kovovém noži. Namontujte přítlačnou podložku (3), víčko (2) a kovový nůž zajistíte maticí (1).
[Utahovací moment: 13–23 Nm]

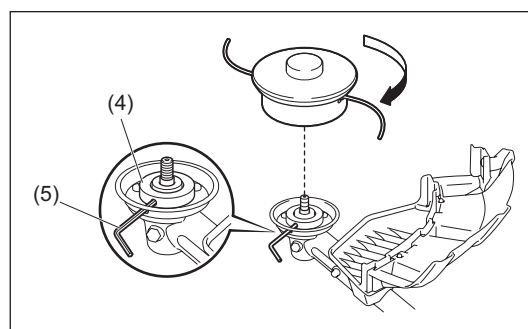
POZNÁMKA: Při manipulaci s kovovým nožem vždy používejte rukavice.

POZNÁMKA: Matice k upevnění kovového nože (s pružnou podložkou) je spotřebním materiálem. Při opotřebení či deformaci pružné podložky matici vyměňte.

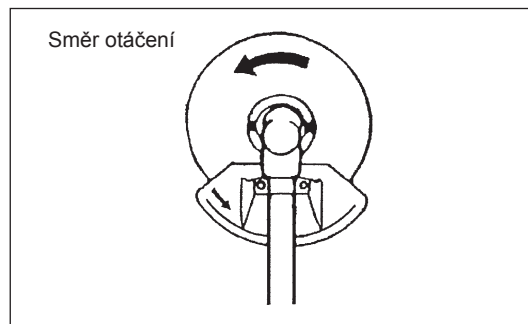


Montáž strunové hlavy

- Při montáži strunové hlavy není nutné použít přítlačnou podložku (3), víčko (2) a matici (1). Strunovou hlavu lze nasadit přímo na unášeč (4).
- Do otvoru v ve skříni převodovky zasuňte imbusový klíč (5) a otáčejte unášečem (4), dokud se imbusovým klíčem nezajistí.
- Potom na hřídel otáčením doleva našroubujte strunovou hlavu.
- Vyjměte imbusový klíč (5).



Směr otáčení



Manipulace s ropnými výrobky

Při manipulaci s palivem je na místě nejvyšší opatrnost. Palivo může obsahovat látky podobné rozpouštědlům. Doplnění paliva provádějte v dobře větraném prostoru nebo venku. Nevdechujte výpary paliva a zamezte kontaktu paliva či oleje s pokožkou.

Ropné produkty odmašťují kůži. Při opakovaném a dlouhodobém kontaktu s těmito látkami mohou být důsledkem různá kožní onemocnění. Navíc jsou známy výskyty alergických reakcí. Při kontaktu s olejem, palivem atd. může dojít k podráždění očí. Při vniknutí oleje do očí je okamžitě vypláchněte čistou vodou. Jestliže podráždění očí přetrvává, vyhledejte neprodleně lékařskou pomoc.



Dodržujte bezpečnostní pokyny na straně 151!

Palivo a směs s olejem

Křovinořez je vybaven vysoce účinným dvoudobým motorem.

Pohání jej směs paliva a oleje pro dvoudobé motory. Motor je navržen pro obvyklé bezolovnaté palivo s minimální hodnotou oktanového čísla 91 (RON). Není-li takové palivo k dispozici, můžete použít palivo s vyšším oktanovým číslem. Motor tím nebude ovlivněn, avšak může dojít ke zhoršení chování za provozu.

Podobná situace nastane při použití olovnatého paliva. Chcete-li dosáhnout optimálního výkonu motoru a chránit své zdraví a životní prostředí, používejte pouze bezolovnaté palivo!

K mazání motoru používejte olej pro dvoudobé motory (jakostní třída: JASO FC nebo ISO EGD), který se přidává do paliva. V rámci ochrany životního prostředí byl motor navržen pro použití s olejem DOLMAR pro dvoudobé motory – se směšovací poměrem 50:1. Navíc je zajištěna dlouhá životnost a spolehlivý provoz s minimálními emisemi výfukových plynů. Je naprosto nutné dodržovat směšovací poměr 50:1 s olejem DOLMAR pro dvoudobé motory. Jinak nemůže být zaručena spolehlivá funkce křovinořezu.

Správný směšovací poměr:

Smíchejte 50 dílů benzínu s 1 dílem oleje DOLMAR pro dvoudobé motory (viz tabulka vpravo).

POZNÁMKA: Ve schválené nádobě splňující či překonávající místní zákonné požadavky smíchejte při přípravě směsi paliva s olejem nejprve celé množství oleje s polovinou požadovaného objemu paliva a pak přidejte zbývající palivo. Před nalitím směsi do nádrže křovinořezu ji důkladně promíchejte. K zajištění bezpečného provozu není rozumné přidávat více motorového oleje, než je stanoveno. Výsledkem bude pouze zvýšená tvorba zbytků spalování znečišťujících životní prostředí, ucpání výfukového kanálu ve válci a zanesení zapalovací svíčky a tlumiče. Navíc se zvýší spotřeba paliva a sníží výkon.

Doplňování paliva

Palivo nikdy nedoplňujte v uzavřených a nevětraných prostorách.

Motor musí být vypnutý!

- Důkladně očistěte oblast kolem víčka nádrže, abyste zamezili vniknutí nečistot do palivové nádrže (1).
- Odšroubujte víčko nádrže (2) a naplňte nádrž palivem.
- Palivo nikdy nedoplňujte až po okraj.
- Pevně našroubujte víčko palivové nádrže.
- Po doplnění paliva otřete šroubovací zátku a nádrž nasákovou tkaninou! Tkaninu nechte vyschnout a zlikvidujte ji vhozením do patřičné nádoby.



POZNÁMKA: V některých zemích víčko nádrže pásek (3) nemá.

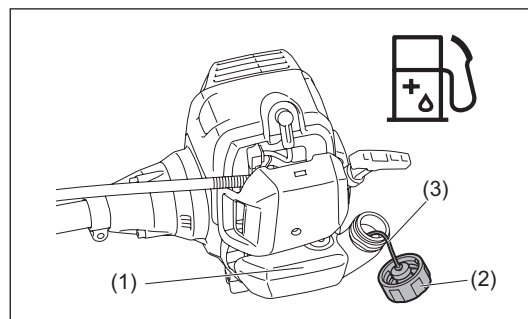
Skladování paliva

Palivo nelze skladovat po neomezenou dobu.

Nakupujte pouze takové množství, jež budete potřebovat pro 4 týdny provozu. Používejte pouze nádoby schválené ke skladování paliva.



Benzín (bezolovnatý normal)	+	50:1
		
1 000 ccm (1 l)		20 ccm
5 000 ccm (5 l)		100 ccm
10 000 ccm (10 l)		200 ccm



SPRÁVNÉ ZACHÁZENÍ SE ZAŘÍZENÍM

VAROVÁNÍ: Ztráta plné kontroly nad zařízením může vést až k vážným zraněním či SMRTI.

Přípevnění ramenního popruhu

- Nastavte délku popruhu tak, aby byl nůž v rovnoběžné poloze s terénem.

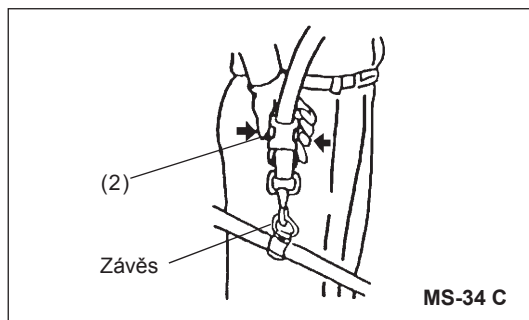
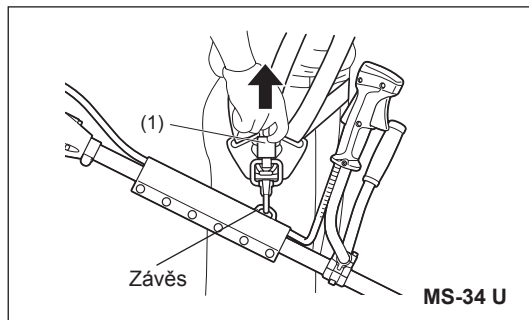
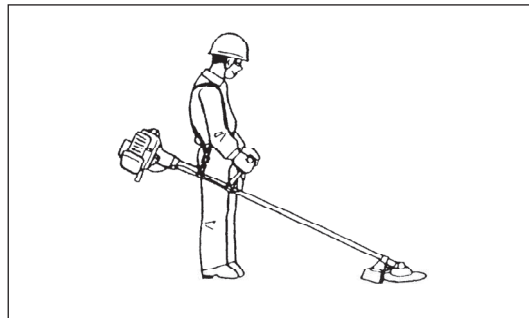
Odpojení

Model MS-34 U

- V nouzové situaci zatáhněte nahoru háček (1) a zařízení od sebe odpojte. Počítejte si velmi opatrně, abyste v tuto chvíli nad zařízením neztratili kontrolu. Nedovolte, aby se zařízení odrazilo směrem k vám či jakékoli osobě v blízkosti pracoviště.

Model MS-34 C

- V případě nouze stiskněte západky (2) ve výřezech po obou stranách, čímž zařízení od sebe odpojíte. Počítejte si velmi opatrně, abyste v tuto chvíli nad zařízením neztratili kontrolu. Nedovolte, aby se zařízení odrazilo směrem k vám či jakékoli osobě v blízkosti pracoviště.



OBSLUHA A ZASTAVENÍ ZAŘÍZENÍ

UPOZORNĚNÍ: Dodržujte příslušné předpisy bezpečnosti práce!

STARTOVÁNÍ

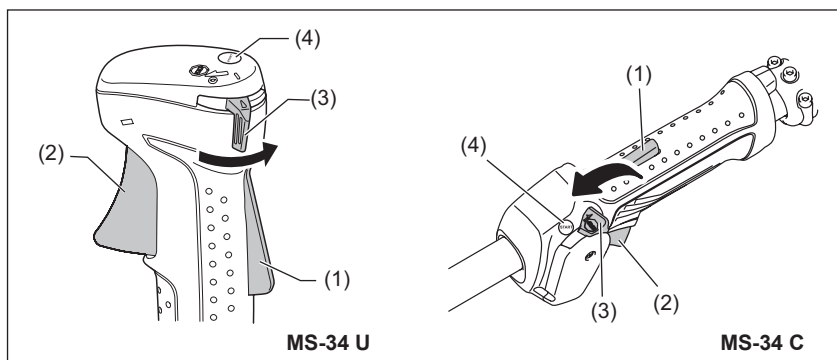
VAROVÁNÍ: Dejte pozor, vyžínací nástroj se po nastartování motoru ihned roztočí. Zajistěte, aby vyžínací nástroj nebyl v žádném kontaktu s tvrdými předměty, například větvemi, kameny atd.

UPOZORNĚNÍ:

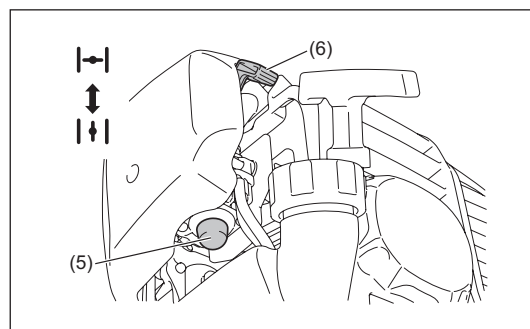
- Přesuňte se alespoň 3 m od místa doplňování paliva. Jednotku položte na zem a dejte pozor, aby se vyžínací nástroj nedostal do kontaktu s terémem ani s žádným jiným předmětem.
- Lanko nikdy nevytahujte na celou délku. Po zatažení nikdy nepouštějte startovací madlo ihned z ruky. Startovací madlo přidržte, až se vrátí do původní polohy.

A: Studený start

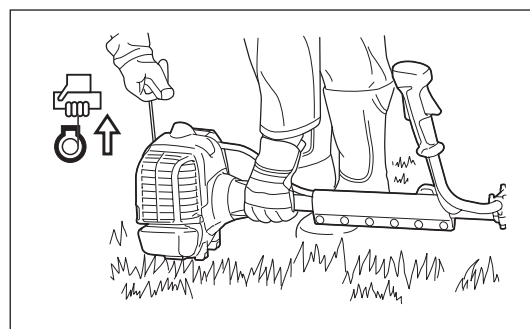
- 1) Zařízení položte na rovnou plochu.
- 2) Uchopte držadlo (odjišťovací páčka (1) se stiskem uvolní).
- 3) Stiskněte a přidržte páčku plynu (2).
- 4) Přepínač I-O (3) přesuňte do polohy START (4). Páčka plynu se tak přesune do stavu aretace polovičního plynu.



- 5) Opakovaně (7–10krát) mírně stlačte nastříkovač (5), až do něj vnikne palivo.
- 6) Otočte páčku sytiče (6) do horní polohy (|←| – sytič zavřený).



- 7) Levou rukou jednotku pevně přidržte.
- 8) Mírně zatáhněte za startovací madlo, až ucítíte kompresi. Potom silně zatáhněte.
- 9) Postup startování opakujte, až motor začne naskakovat.
- 10) Po nastartování motoru vraťte páčku sytiče do polohy „|↑| – sytič otevřen“.
- 11) Hned po nastartování motoru uchopte držadlo (odjišťovací páčka se stiskem uvolní), mírně stiskněte páčku plynu a zase ji uvolněte. (Tím se uvolní stav aretace polovičního plynu a motor poběží ve volnoběhu.)
- 12) Před uvedením do plných otáček nechte motor běžet zhruba minutu v mírných otáčkách.



B: Teplý start

- Využijte výše popsaný postup s výjimkou posunutí páčky sytiče (páčka sytiče zůstává v poloze „|↑| – sytič otevřen“).

POZNÁMKA:

V případě přesyacení palivem vyjměte zapalovací svíčku a pomalým taháním za startovací madlo odstraňte přebytek paliva. Osušte také elektrody zapalovací svíčky.

Upozornění k provozu: Při plném plynu za provozu bez zátěže se otáčky motoru zvýší na 10 000 min⁻¹ či více. Nikdy nepracujte s motorem ve vyšších než požadovaných otáčkách. Pracujte v otáčkách zhruba 6 000–8 000 min⁻¹.

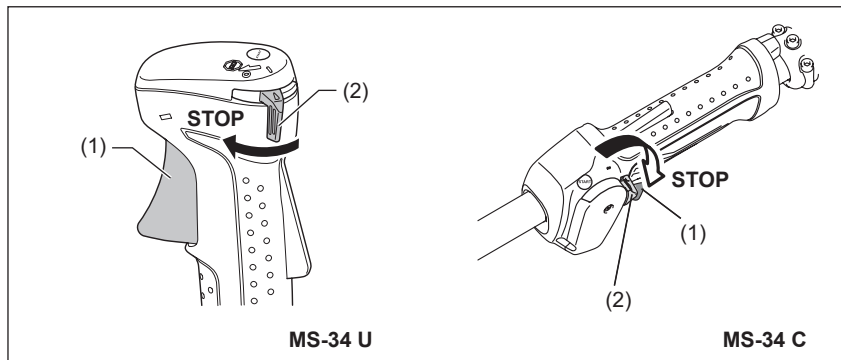
VYPNUTÍ MOTORU

- 1) Zcela uvolněte páčku plynu (1).
- 2) Po snížení otáček motoru přepněte přepínač I-O (2) do polohy STOP.

UPOZORNĚNÍ:

Dávejte pozor – strunová hlava se nemusí ihned zastavit.

Vyčkejte, až se zcela zastaví.

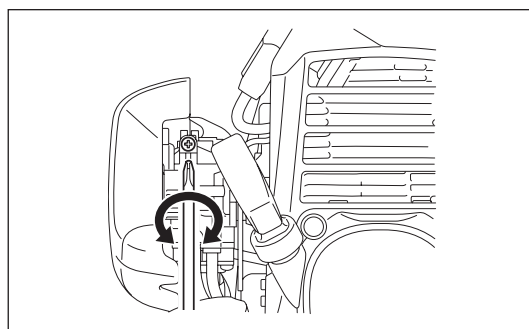


SEŘÍZENÍ VOLNOBĚŽNÝCH OTÁČEK

V případě nutnosti seříďte otáčky volnoběhu seřizovacím šroubem karburátoru.

KONTROLA VOLNOBĚŽNÝCH OTÁČEK

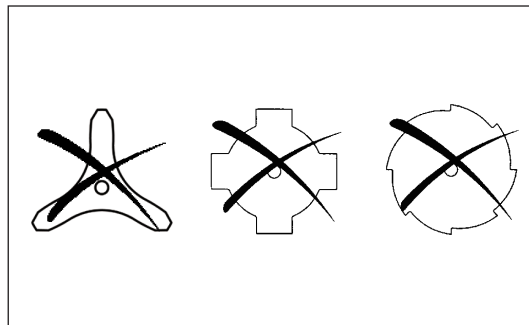
- Volnoběžné otáčky nastavte na 2 800 min⁻¹.
V případě nutnosti změny volnoběžných otáček proveďte nastavení křížovým šroubovákem a seřizovacím šroubem.
- Zvýšení otáček volnoběhu provedete otáčením seřizovacím šroubem vpravo. Budete-li chtít otáčky volnoběhu snížit, otáčejte seřizovacím šroubem vlevo.
- Karburátor byl seřízen při výrobě. Po několikerém použití zařízení však může být třeba provést opětovné seřízení.



OSTŘENÍ VYŽÍNACÍHO NÁSTROJE

UPOZORNĚNÍ: Vyžínací nástroje zobrazené na obrázku nejsou určeny k ostření. Důsledkem ručního ostření bude nevyváženost vyžínacího nástroje s následnými vibracemi a poškozením zařízení.

POZNÁMKA: Životnost nože lze prodloužit jeho jedním otočením do doby, než se otupí obě strany.



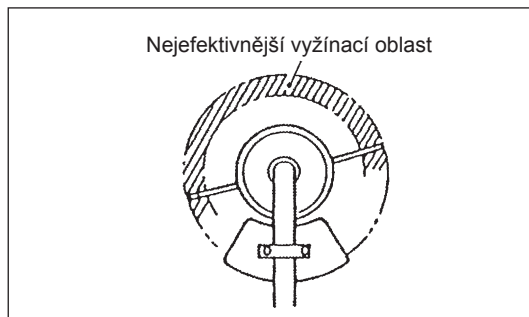
STRUNOVÁ HLAVA

Strunová hlava je vyžínací dvoustrunná hlava s mechanismem posouvání struny klepnutím o zem.

Strunová hlava vysune nylonovou strunu po klepnutí strunové hlavy o zem.

Provoz

- Zvyšte otáčky strunové hlavy přibližně na 6 000 min⁻¹.
Strunovou hlavou zlehka klepněte o zem.
- Nejeefektivnější vyžínací oblast je naznačena šrafováním.
- Pokud se nylonová struna nevysune, převiňte či vyměňte nylonovou strunu podle postupu popsaneho v části „Výměna nylonové struny“.

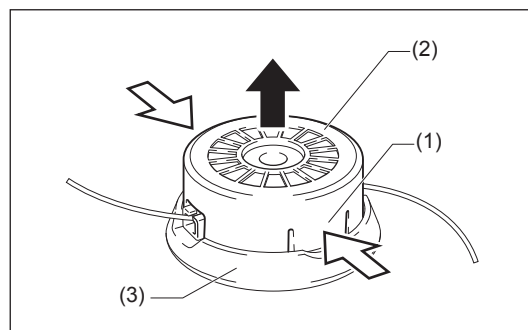


Výměna nylonové struny (hlava s mechanismem posouvání klepnutím)

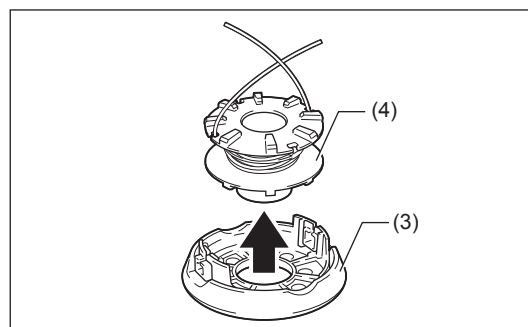
⚠ VAROVÁNÍ:

- Ujistěte se, zda je kryt strunové hlavy správně upevněn v plášti tak, jak je popsáno níže. Jestliže kryt správně nezajistíte, může se strunová hlava rozlétnout a způsobit vážné zranění.

1. Stiskněte západky (1) v plášti (2) směrem dovnitř a zvednutím sejměte kryt (3).

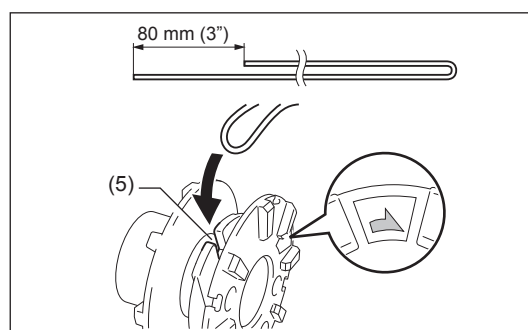


2. Uvolněte nylonovou strunu z očka. Potom vyjměte cívku (4) z krytu. Zbývající nylonovou strunu zlikvidujte.

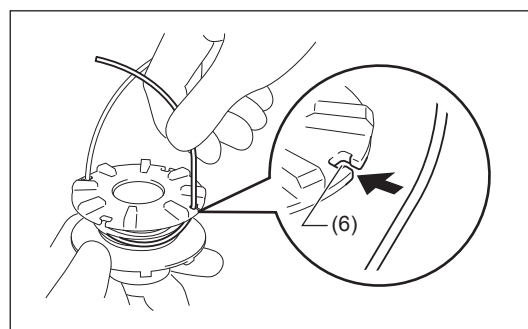


3. Střed nové nylonové struny zahákněte do výřezu (5) uprostřed cívky mezi 2 kanálky.

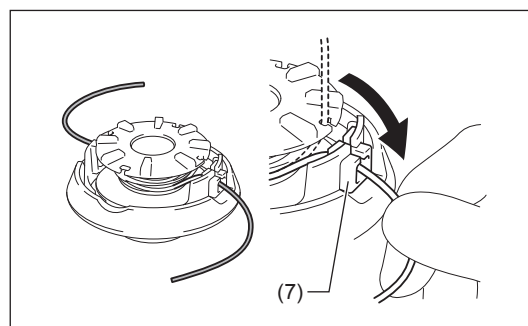
Jedna strana struny by měla být asi o 80 mm (3") delší než druhá. Oba konce pevně navijte kolem cívky ve směru šipky na cívce.



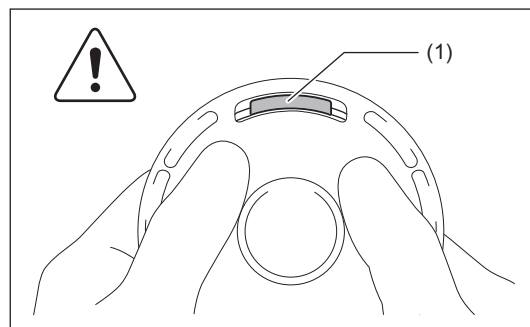
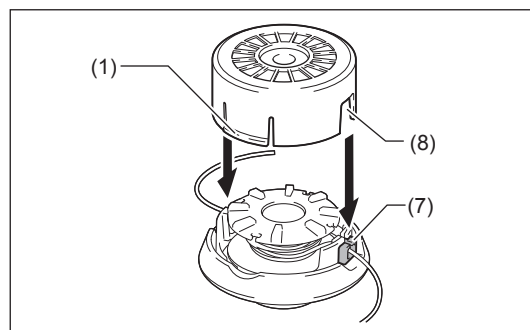
4. Navijte celou strunu s ponecháním zhruba 100 mm (4") konců a konce dočasně zahákněte přes výřezy (6).



5. Cívku namontujte do krytu tak, aby přídržné výřezy odpovídaly poloze oček (7). Konce struny odhákněte z dočasné polohy a protáhněte je očky.



6. Hranaté výřezy (8) v plášti vyrovnejte s očky (7). Potom plášť pevným natlačením do krytu zajistíte na místě. Ujistěte se, zda západky (1) zcela dosedly do krytu.



SERVISNÍ POKYNY

UPOZORNĚNÍ: Před prováděním jakýchkoli prací na zařízení vždy vypněte motor a odpojte konektor zapalovací svíčky (viz „kontrola zapalovací svíčky“).
Vždy noste ochranné rukavice!

K zajištění dlouhé životnosti a zamezení poškození zařízení pravidelně provádějte následující údržbu.

Každodenní kontrola a údržba

- Před zahájením provozu zkontrolujte, zda nemá zařízení povolené šrouby a zda nechybí žádná část. Zvláštní pozornost věnujte dotažení kovového nože či strunové hlavy.
- Před zahájením provozu vždy zkontrolujte, zda nejsou ucpané chladicí vzduchové kanály a žebra válce.
V případě nutnosti tato místa vyčistěte.
- Následující práce provádějte denně po skončení práce:
 - Očistěte vnější části zařízení a zkontrolujte, zda nedošlo k poškození.
 - Vyčistěte vzduchový filtr. Při práci v mimořádně prašném prostředí filtr vyčistěte i několikrát za den.
 - Zkontrolujte, zda nejsou nůž či strunová hlava poškozeny a ujistěte se, zda jsou pevně namontovány.
 - Zkontrolujte, zda je mezi volnoběžnými otáčkami a otáčkami sepnutí spojky dostatečný rozdíl, aby bylo zajištěno, že se ve volnoběžných otáčkách motoru nebude vyžínací nástroj pohybovat (v případě nutnosti volnoběžné otáčky omezte).
Bude-li se za volnoběhu nástroj nadále otáčet, obraťte se na nejbližšího zástupce autorizovaného servisu.
- Zkontrolujte funkci přepínače I-O, odjišťovací páčky, páčky plynu a aretačního tlačítka.

ČIŠTĚNÍ VZDUCHOVÉHO FILTRU



VAROVÁNÍ: Vypněte motor, nepřibližujte se k otevřenému ohni a nekuřte.

Interval čištění a kontroly: denně (po každých 10 hodinách provozu)

- Páčku sytiče (4) přesuňte ke straně plně zavřeného stavu a karburátor chraňte před prachem a nečistotami.

Sejmutí krytu vzduchového filtru

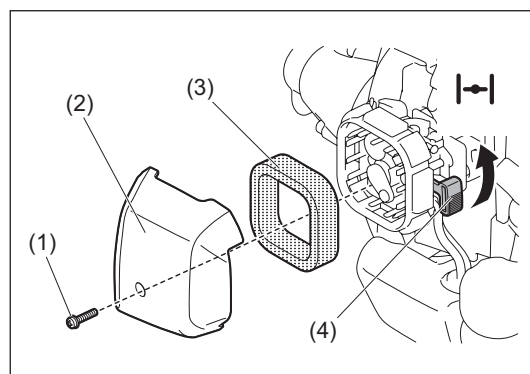
- Odmontujte šroub (1) a sejměte kryt vzduchového filtru (2).

Filtrační prvek

- Vyměňte filtrační prvek (3) a vyklepejte z něj nečistoty.
- V případě silného znečištění:
Vyměňte pěnovkový prvek, vyperte jej v čisticím prostředku naředěném vodou a důkladně jej vysušte.
- Po vysušení prvek ponořte do oleje pro dvoudobé motory a vyždímáním odstraňte přebytečný olej.
- Před nasazením pěnovkového prvku se ujistěte, zda byl na prvek rovnoměrně nanesen olej. Přebytečný olej může způsobit obtížné startování.
- Kusem tkaniny setřete olej kolem krytu vzduchového filtru.

Nasazení krytu vzduchového filtru

- Pěnovkový prvek vložte po vyčištění zpět na místo. Namontujte zpět kryt vzduchového filtru. Kryt dotáhněte šroubem.



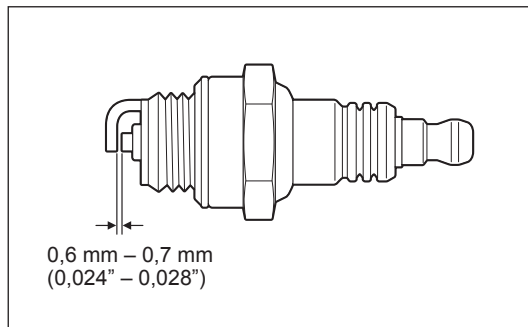
UPOZORNĚNÍ:

- Jestliže je vzduchový filtr příliš zaprášený či znečištěný, čistěte jej každý den. Znečištěné filtrační prvky snižují výkon motoru a způsobují potíže při startování motoru.
- Z filtračních prvků odstraňte olej. Budete-li pokračovat v provozu s filtračními prvky nevyčištěnými od oleje, může se olej ze vzduchového filtru uvolnit a způsobit znečištění životního prostředí.
- Filtrační prvky nepokládejte na zem a na znečištěná místa. Mohly by na nich ulpět nečistoty nebo prach a může dojít k poškození motoru.
- K čištění filtračních prvků nikdy nepoužívejte palivo. Palivo může filtrační prvky poškodit.

KONTROLA ZAPALOVACÍ SVÍČKY

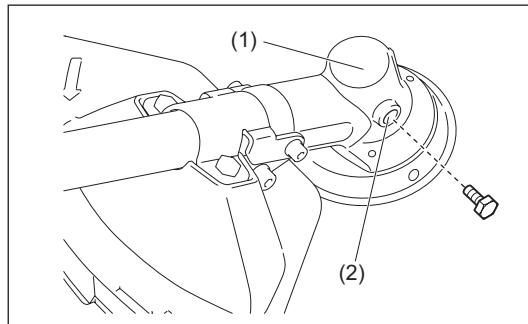
- K demontáži i montáži zapalovací svíčky používejte pouze dodaný univerzální klíč.
 - Vzdálenost elektrod zapalovací svíčky musí být 0,6 – 0,7 mm (0,024" – 0,028"). Jestliže je vzdálenost příliš velká nebo příliš malá, upravte ji. Jestliže je zapalovací svíčka ucpaná nebo znečištěná, důkladně ji vyčistěte nebo vyměňte.
- Po provedení kontroly nasadte podle obrázku správně konektor zapalovací svíčky.

UPOZORNĚNÍ: Nikdy se nedotýkejte konektoru zapalovací svíčky, jestliže motor běží (nebezpečí úrazu vysokým elektrickým napětím).



DOPLŇOVÁNÍ MAZIVA V PŘEVODOVCE

- Mazivo do převodovky (Shell Alvania 2 nebo ekvivalent) doplňujte do převodovky (1) mazacím otvorem (2) po každých 30 hodinách. (Originální mazivo DOLMAR zakoupíte u prodejce DOLMAR.)



ČIŠTĚNÍ PALIVOVÉHO FILTRU

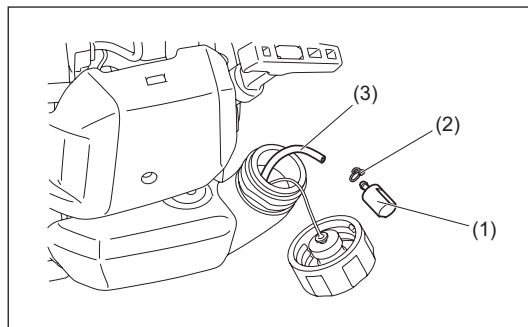
VAROVÁNÍ: PŘÍSNÝ ZÁKAZ POUŽÍVÁNÍ HOŘLAVIN

Interval kontroly: měsíčně (po každých 50 hodinách provozu)

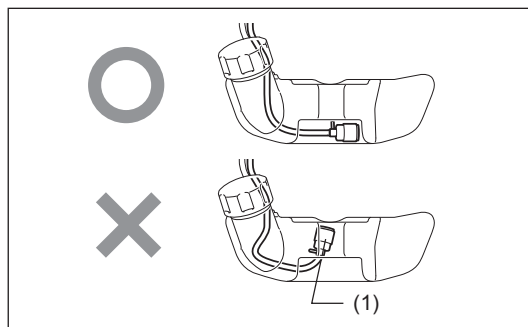
Sací hlava v palivové nádrži

Palivový filtr (1) pravidelně kontrolujte. Při kontrole palivového filtru postupujte podle následujících kroků:

1. Sejměte víčko palivové nádrže a vypuštěním paliva nádrž zcela vyprázdněte. Zkontrolujte vnitřek nádrže, zda neobsahuje cizorodé materiály. Jestliže ano, odstraňte je.
2. Drátěným háčkem vytáhněte otvorem nádrže sací hlavu.
3. Jestliže je palivový filtr mírně zanesený, vyčistěte jej. Vyčištění proveďte protřepáním a vyklepáním v palivu. Filtr nemačkejte ani nemněte, abyste jej nepoškodili. Palivo použité k čištění musí být zlikvidováno v souladu s metodou stanovenou předpisy ve vaší zemi. Pokud je palivový filtr ztvrdlý nebo silně zanesený, vyměňte jej.
4. Po provedení kontroly, vyčištění či výměny vložte palivový filtr do palivové hadičky (3) a upevněte jej hadicovou svorkou (2). Palivový filtr zcela zatlačte do dolní části palivové nádrže.



Ucpaný či poškozený palivový filtr může způsobit nedostatečnou dodávku paliva a snížení výkonu motoru. Palivový filtr alespoň jednou za čtvrt roku vyměňte, abyste zajistili dostatečný přívod paliva do karburátoru.



VÝMĚNA PALIVOVÉ HADIČKY

UPOZORNĚNÍ: PŘÍSNÝ ZÁKAZ POUŽÍVÁNÍ HOŘLAVIN

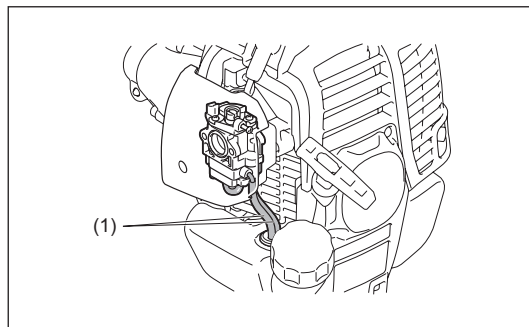
Interval čištění a kontroly: denně (po každých 10 hodinách provozu)

Výměna: jednou za rok (po každých 200 hodinách provozu)

Palivovou hadičku (1) vyměňte každý rok, bez ohledu na pracovní vytížení.

Únik paliva může vyvolat požár.

Zjistíte-li během kontroly nějakou netěsnost palivové hadičky, okamžitě ji vyměňte.



KONTROLA ŠROUBŮ A MATIC

- Dotáhněte povolené šrouby, matice atd.
- Zkontrolujte těsnost víčka palivové i olejové nádrže. Zkontrolujte, zda neuniká palivo či olej.
- K zajištění bezpečného provozu vyměňte poškozené díly za nové.

ČIŠTĚNÍ DÍLŮ

- Motor vždy udržujte v čistotě – otírejte jej hadrem.
- Žebra válce musejí být zbavena prachu a nečistot. Prach či nečistoty na žebrech způsobí zadření pístu.

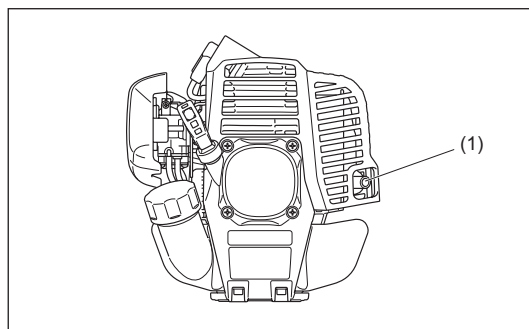
VÝMĚNA TĚSNĚNÍ

Při demontáži motoru vyměňte těsnění a ucpávky.

Veškeré jiné než v této příručce obsažené a popsané práce spojené s údržbou či seřizováním mohou provádět pouze zástupci autorizovaných servisů.

ČIŠTĚNÍ KANÁLU TLUMIČE VÝFUKU

- Pravidelně kontrolujte kanál tlumiče výfuku (1).
- Jestliže je ucpaný usazeninami karbonu, opatrně je vhodným nástrojem seškrábejte.



SKLADOVÁNÍ



VAROVÁNÍ: Po vypnutí zůstává motor horký. Při vypouštění paliva nechte motor po vypnutí dostatečně dlouho vychladnout. V opačném případě si můžete způsobit popáleniny nebo vyvolat požár.

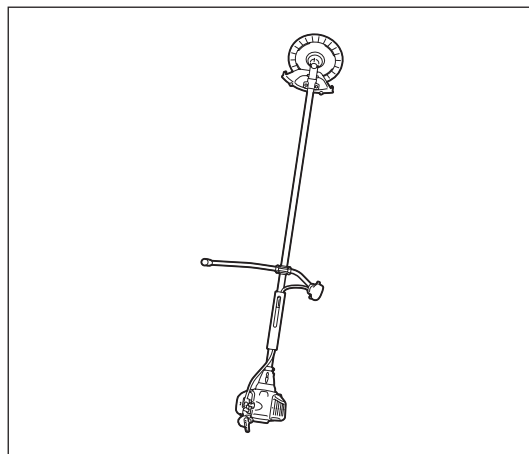


NEBEZPEČÍ: Nebude-li zařízení delší dobu používáno, vypusťte z palivové nádrže a karburátoru palivo a zařízení uložte na suchém a čistém místě.

– Z palivové nádrže a karburátoru vypusťte palivo podle následujícího postupu:

- 1) Sejměte víčko palivové nádrže a palivo zcela vypusťte. Jestliže v palivové nádrži zůstala nějaká cizorodá hmota, důkladně ji odstraňte.
- 2) Plnicím otvorem vytáhněte použitím drátku palivový filtr.
- 3) Stlačováním vypusťte z nastříkovače palivo a vypusťte palivo vracející se do palivové nádrže.
- 4) Do palivové nádrže vraťte filtr a pevně dotáhněte víčko palivové nádrže.
- 5) Potom spusťte motor a nechte jej běžet, dokud se nezastaví.

- Vyjměte zapalovací svíčku a do otvoru svíčky kápněte několik kapek motorového oleje.
- Zlehka zatáhněte za startovací madlo, aby se motorový olej nanесl do motoru, a pak namontujte zapalovací svíčku.
- Na kovový nůž namontujte kryt.
- Zařízení skladujte ve vodorovné poloze. Jestliže to není možné, postavte jej tak, aby byla jednotka motoru pod úrovní vyžínacího nástroje. Jinak by mohl zevnitř uniknout motorový olej.
- Vypuštěné palivo uchovávejte ve speciální nádobě v dobře větraném stinném prostoru.



Provozní doba Položka		Před prací	Po doplnění paliva	Denně (10 h)	30 h	50 h	200 h nebo 1 rok podle toho, co nastane dříve	Před skladováním	Strana v textu
Dotažení dílů (šrouby, matice)	Kontrola	○							167
Palivová nádrž	Vyčištění	○							—
	Vypuštění nádrže							○*2	167
Páčka plynu	Kontrola funkce		○						—
Přepínač Stop	Kontrola funkce		○						165
Vyžínací nástroj	Kontrola	○		○					157
Volnoběžné otáčky	Kontrola/ seřízení			○					162
Vzduchový filtr	Vyčištění			○					165
Žapalovací svíčka	Kontrola			○					166
Chladicí vzduchové kanály a žebra válce	Vyčištění/ kontrola			○					167
Palivová hadička	Kontrola			○					167
	Výměna						⊙*1		—
Mazivo převodovky	Doplnění				○				166
Tlumič	Vyčištění/ kontrola otvoru				○				—
Palivový filtr	Vyčištění/ výměna					○			166
Karburátor	Vypuštění nádrže							○*2	167

*1 Po 200 provozních hodinách požádejte o prohlídku zástupce autorizovaného servisu nebo mechanickou dílnu.

*2 Po vyprázdnění palivové nádrže nechte motor běžet, aby se spotřebovalo palivo v karburátoru.

ODSTRAŇOVÁNÍ PROBLÉMU

Než požádáte o opravu, pokuste se problém odstranit sami. Zjistíte-li nějaké závady, zkontrolujte zařízení podle popisu v této příručce. Žádný díl nikdy nepozměňujte a nedemontujte v rozporu s uvedeným popisem. Opravy svěřte zástupcům autorizovaného servisního střediska nebo místnímu obchodnímu zastoupení.

Nenormální stav	Pravděpodobná příčina (porucha)	Náprava
Motor nespouští.	Přepínač I-O je v poloze STOP.	Přepínač I-O nastavte na START.
	Selhání nastřikovače.	Stiskněte 7 až 10krát.
	Nízká rychlost při tahání za startovací lanko.	Tahejte silněji.
	Nedostatek paliva.	Doplňte palivo.
	Nesprávná poloha sytiče.	Nastavte na „ZAVŘENO“ (studený start). Nastavte na „OTEVŘENO“ (teplý start).
	Ucpaný palivový filtr.	Proveďte výměnu.
	Přehnutá nebo ucpaná palivová hadička.	Palivovou hadičku vyrovnejte nebo vyměňte.
	Znehodnocené palivo.	Znehodnocené palivo ztěžuje startování. Vyměňte palivo za nové. (Doporučený interval výměny: po 1 měsíci)
	Nadměrné nasávání paliva.	Nastavte páčku plynu ze středních otáček na vysoké a tahejte za startovací madlo, dokud motor nenaskočí. Po nastartování motoru se vyžínací nástroj začne otáčet. Dávejte pozor na vyžínací nástroj. Jestliže motor ani nyní nenaskočí, vymontujte zapalovací svíčku, osušte elektrody a svíčku namontujte zpět. Potom nastartujte určeným způsobem.
	Odpojený konektor svíčky.	Zajistěte pevné připojení.
	Znečištěná zapalovací svíčka.	Proveďte vyčištění.
	Nesprávná vzdálenost elektrod zapalovací svíčky.	Seřídte vzdálenost elektrod.
	Závada zapalovací svíčky.	Proveďte výměnu.
	Závada v karburátoru.	Požádejte o kontrolu a údržbu.
	Za startovací lanko nelze tahat nebo není patrná komprese.	Požádejte o kontrolu a údržbu.
Závada v systému pohonu či v elektrickém systému. (Chyba v přepínači I-O, elektroinstalaci, konektoru atd.)	Požádejte o kontrolu a údržbu.	
Motor se záhy zastaví. Otáčky motoru se nezvyšují.	Nedostatečné zahřátí.	Zahřejte motor.
	Páčka sytiče je nastavena do polohy „ZAVŘENO“, přestože je motor zahřátý.	Nastavte páčku do polohy „OTEVŘENO“.
	Nízké otáčky volnoběhu.	Seřídte otáčky volnoběhu.
	Ucpaný palivový filtr.	Proveďte výměnu.
	Znečištěný nebo ucpaný vzduchový filtr	Proveďte vyčištění nebo výměnu.
	Závada v karburátoru.	Požádejte o kontrolu a údržbu.
	Závada v tlumiči výfuku (ucpaný atd.).	Požádejte o kontrolu a údržbu.
Závada v systému pohonu či v elektrickém systému.	Požádejte o kontrolu a údržbu.	
Kovový nůž se neotáčí. ↓ Okamžitě vypněte motor.	Povolená utahovací matice kovového nože.	Zajistěte pevné dotažení.
	Blokující posekaná hmota mezi kovovým nožem a ochranným krytem.	Odstraňte cizorodou hmotu.
	Závada v systému pohonu.	Požádejte o kontrolu a údržbu.
Hlavní jednotka nadměrně vibruje. ↓ Okamžitě vypněte motor.	Zlomený, ohnutý nebo opotřeбенý kovový nůž.	Vyměňte kovový nůž.
	Povolená utahovací matice kovového nože.	Zajistěte pevné dotažení.
	Posunutá vypouklá část kovového nože a opěry unášeče kovového nože.	Zajistěte pevné připojení.
Kovový nůž se okamžitě nezastaví. ↓ Okamžitě vypněte motor.	Závada v systému pohonu	Požádejte o kontrolu a údržbu.
	Vysoké otáčky volnoběhu.	Seřídte otáčky volnoběhu.
	Odpojené lanko plynu.	Zajistěte pevné připojení.
Motor nelze vypnout. ↓ Spusťte motor ve volnoběžných otáčkách a páčku sytiče nastavte na ZAVŘENO.	Závada v systému pohonu	Požádejte o kontrolu a údržbu.
	Odpojený konektor.	Zajistěte pevné připojení.
	Závada v elektroinstalaci.	Požádejte o kontrolu a údržbu.

- Jestliže motor nenastartuje ani po zahřátí:
Nezjistíte-li u kontrolovaných položek nic neobvyklého, přidejte plyn asi na 1/3 a nastartujte motor.
- Narazíte-li na jinou závadu, jež není v tomto schématu uvedena, kontaktujte autorizované servisní středisko.

Makita Jan-Baptist Vinkstraat 2, 3070, Belgium
Makita Corporation Anjo, Aichi, Japan

885370A929

www.dolmar.com

ALA