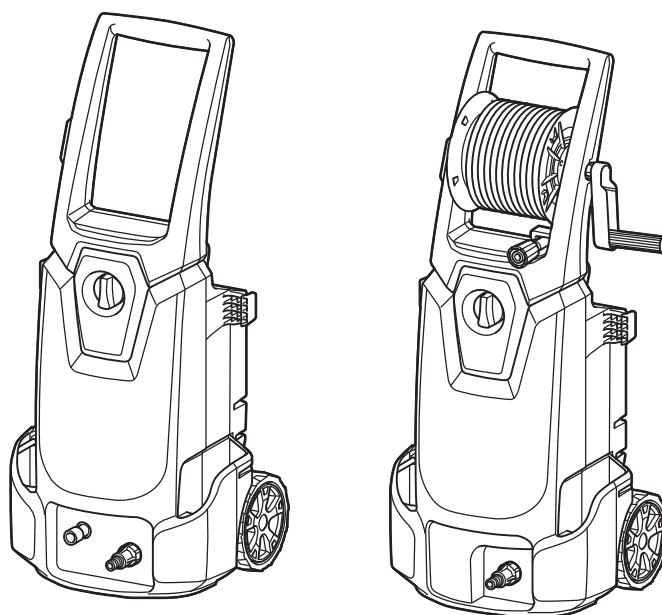




| | | | |
|-----------|---|------------------------------|----|
| EN | High Pressure Washer | INSTRUCTION MANUAL | 8 |
| PL | Myjka wysokociśnieniowa | INSTRUKCJA OBSŁUGI | 17 |
| HU | Nagynyomású mosó | HASZNÁLATI KÉZIKÖNYV | 27 |
| SK | Vysokotlakový čistič | NÁVOD NA OBSLUHU | 37 |
| CS | Vysokotlaká myčka | NÁVOD K OBSLUZE | 46 |
| UK | Мийка високого тиску | ІНСТРУКЦІЯ З ЕКСПЛУАТАЦІЇ | 55 |
| RO | Dispozitiv de spălare cu presiune ridicată | MANUAL DE INSTRUCȚIUNI | 65 |
| DE | Hochdruckreiniger | BETRIEBSANLEITUNG | 75 |

HW1200
HW1300



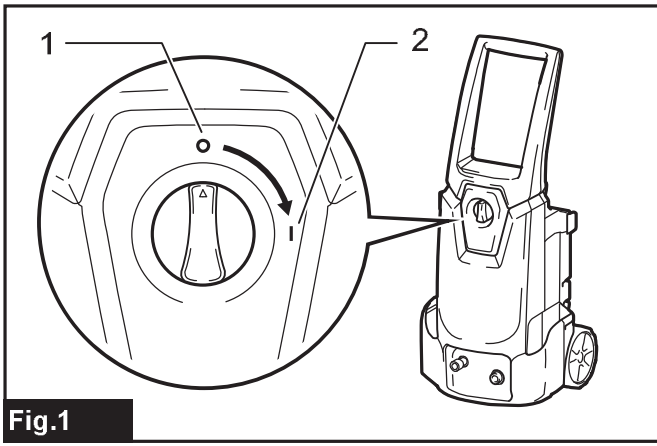


Fig.1

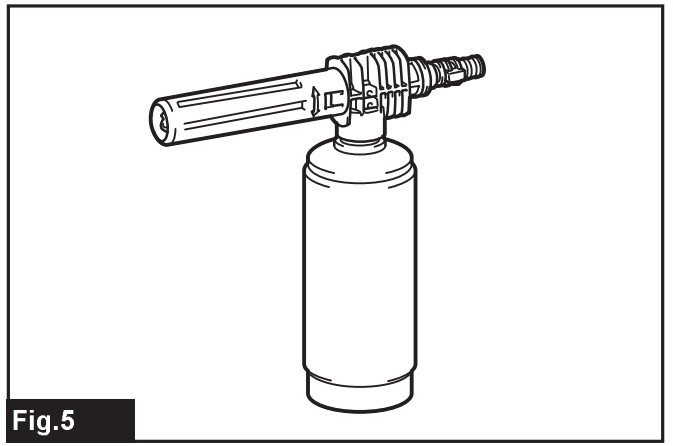


Fig.5

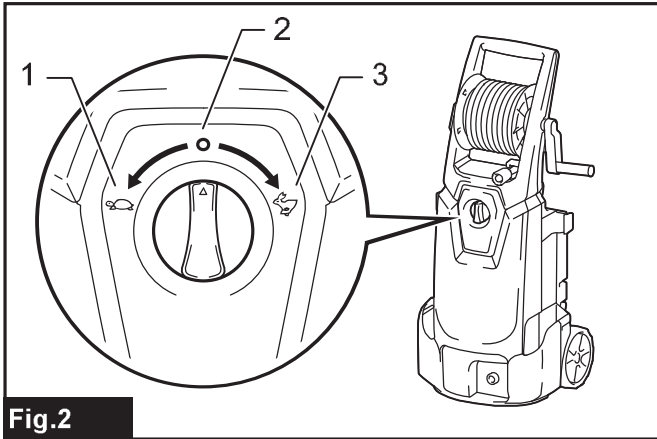


Fig.2

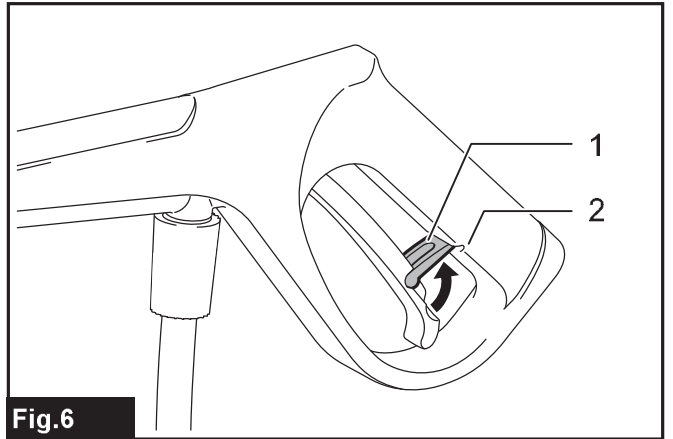


Fig.6

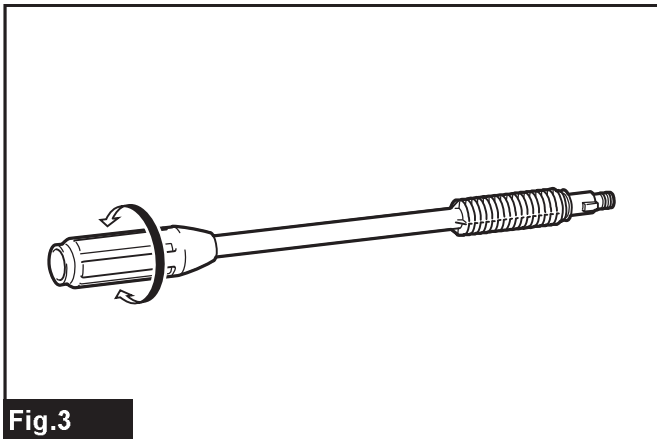


Fig.3

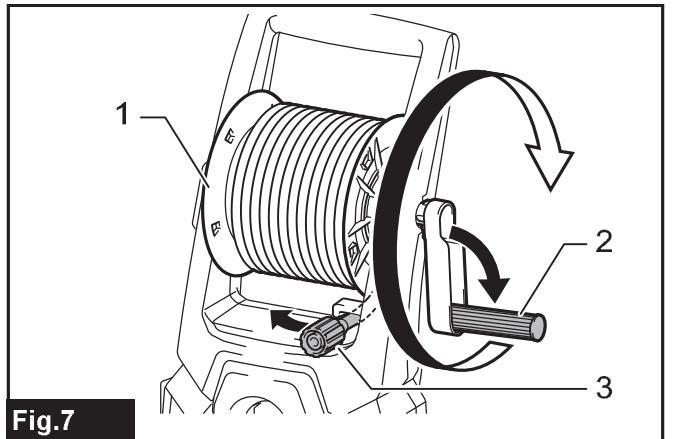


Fig.7

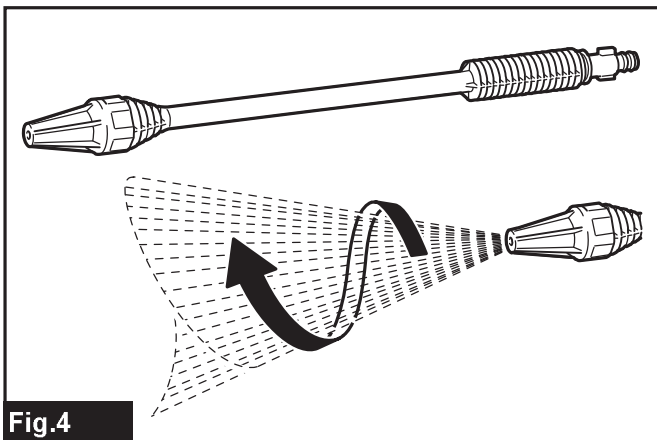


Fig.4

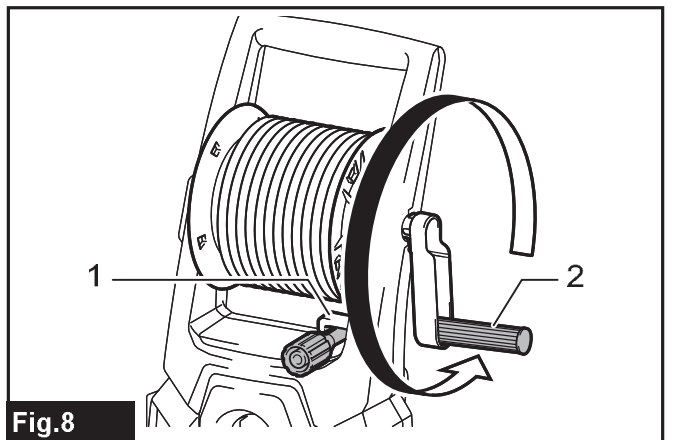


Fig.8

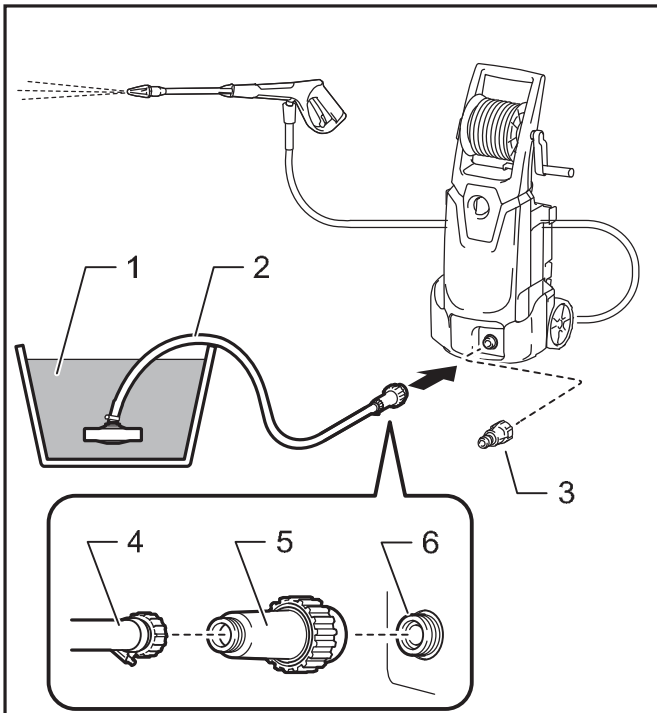


Fig.9

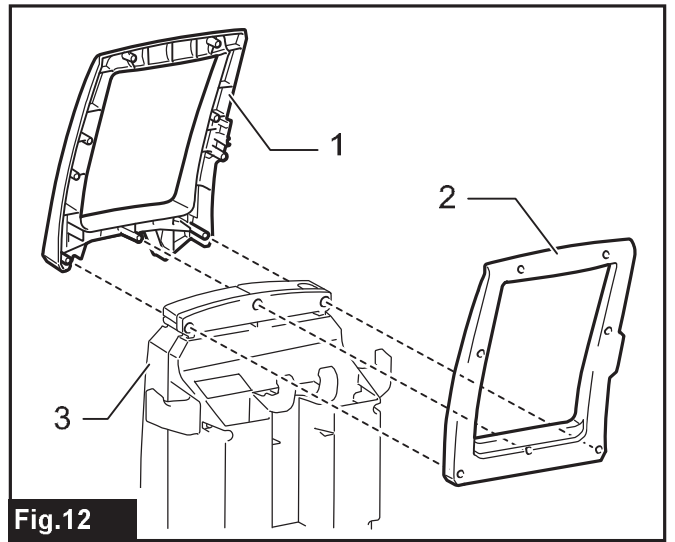


Fig.12

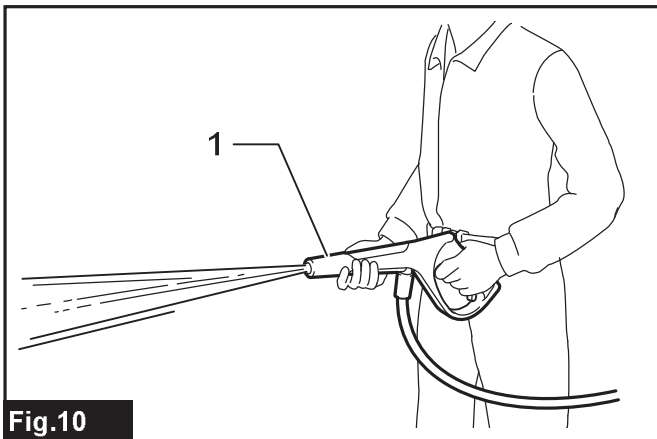


Fig.10

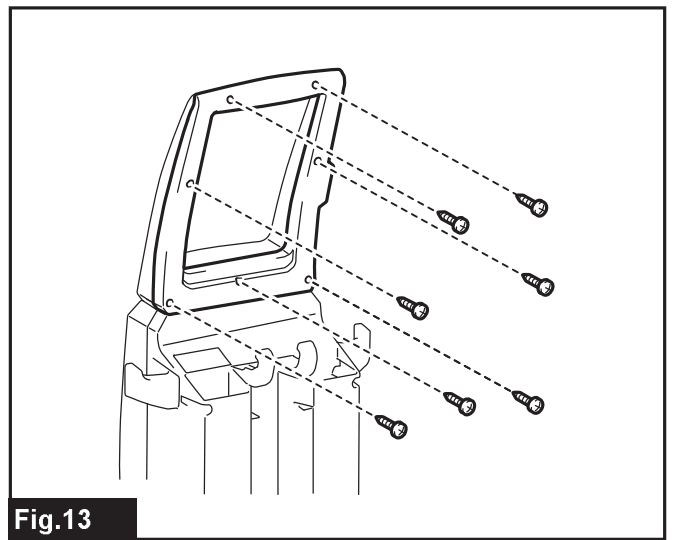


Fig.13

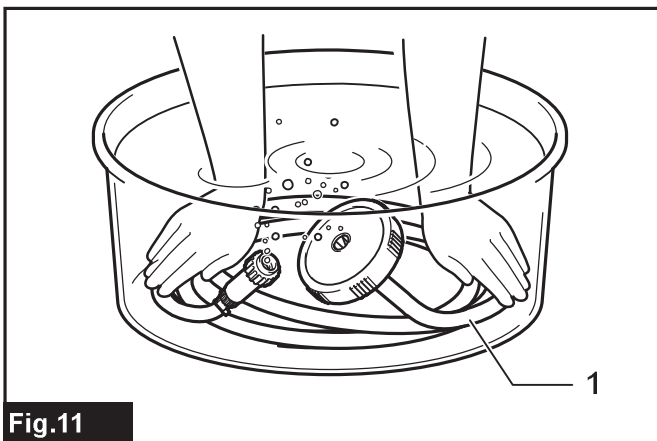


Fig.11

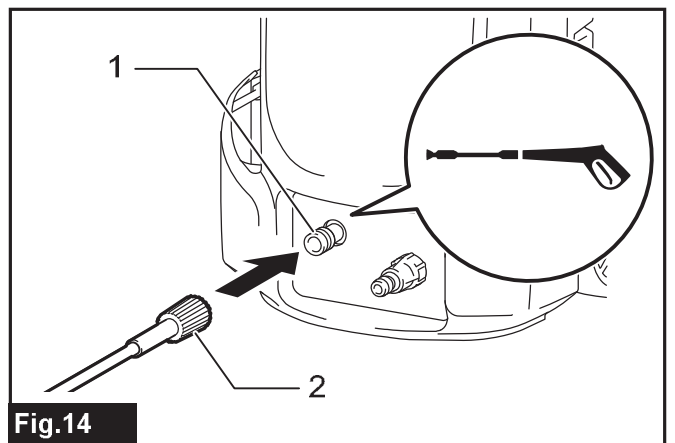


Fig.14

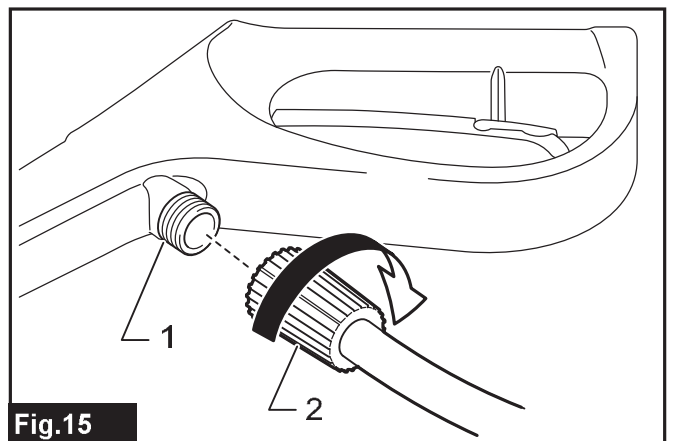
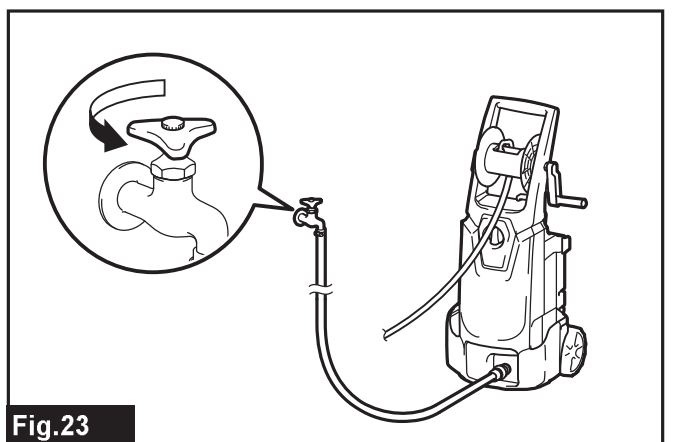
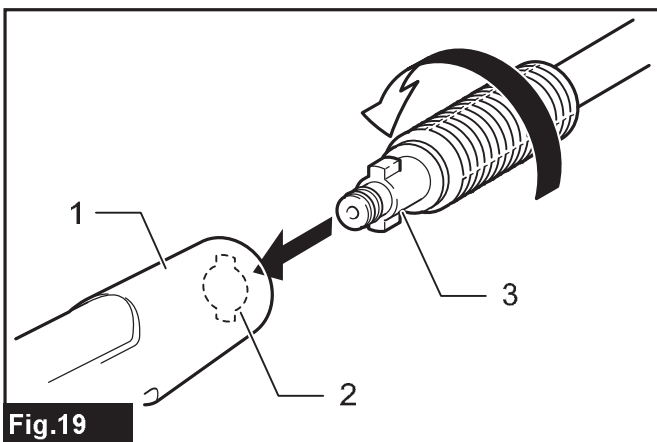
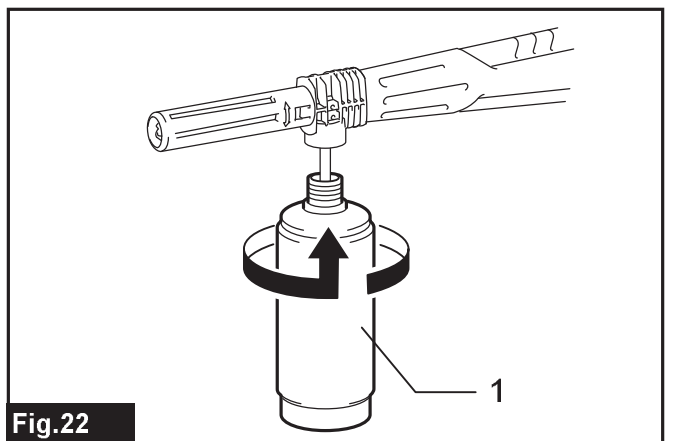
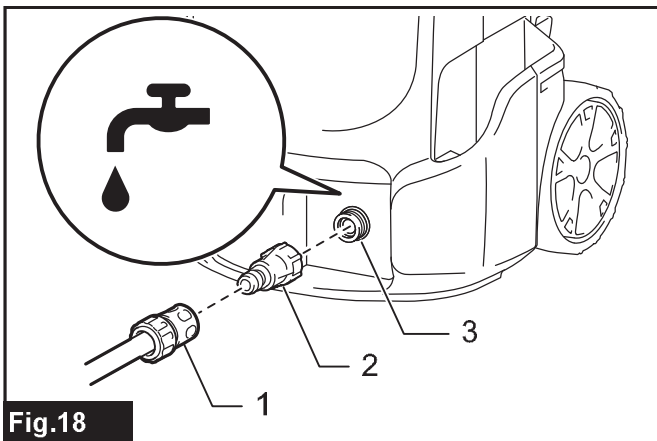
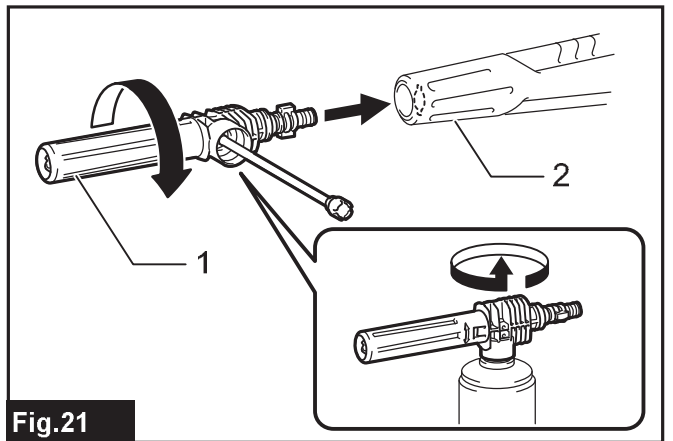
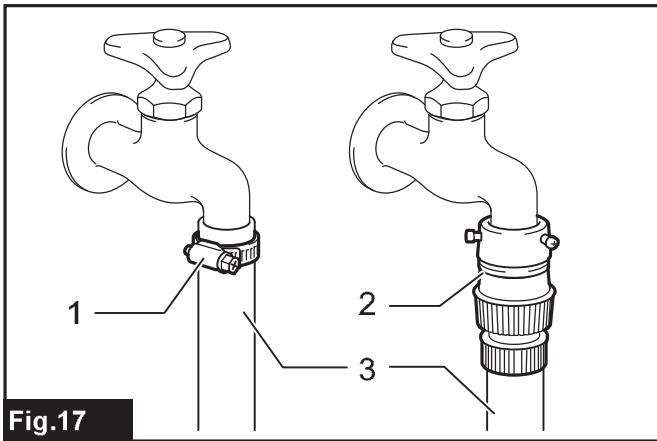
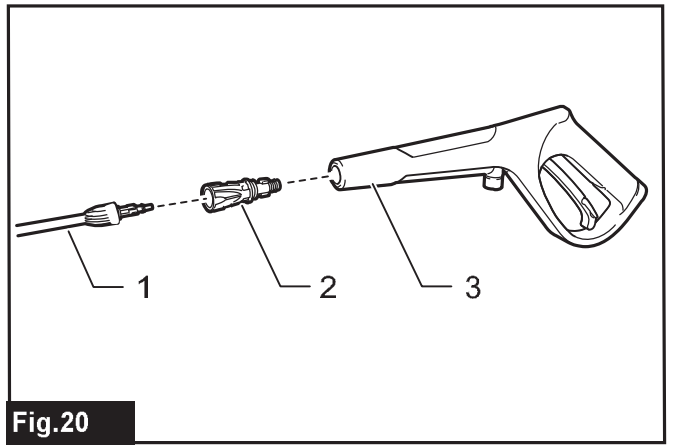
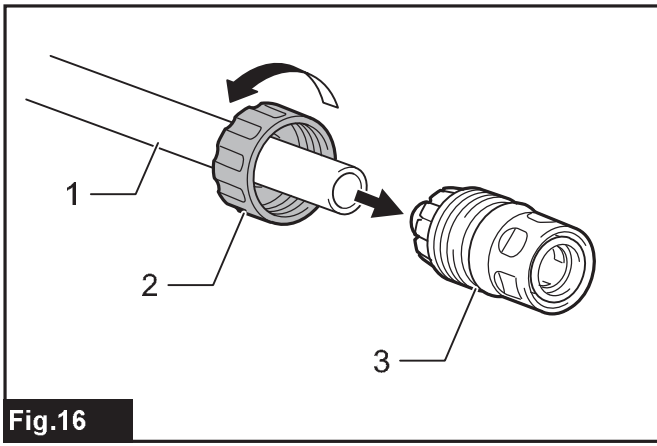


Fig.15



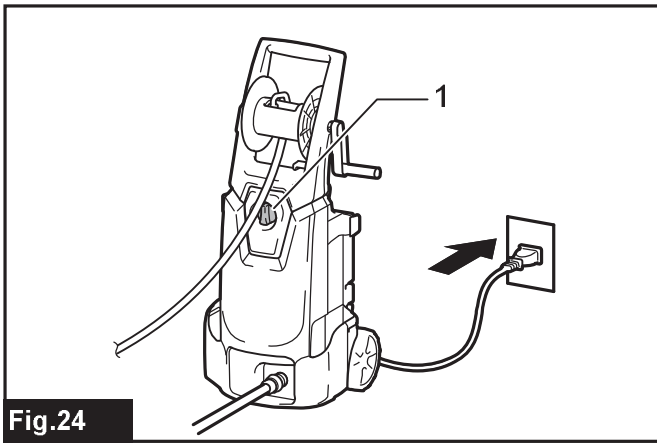


Fig.24

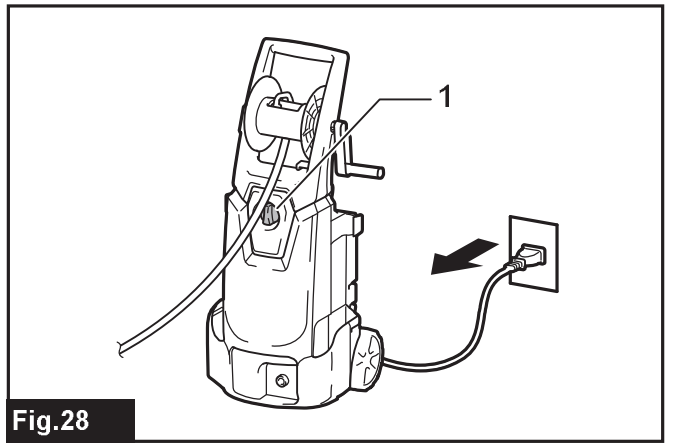


Fig.28

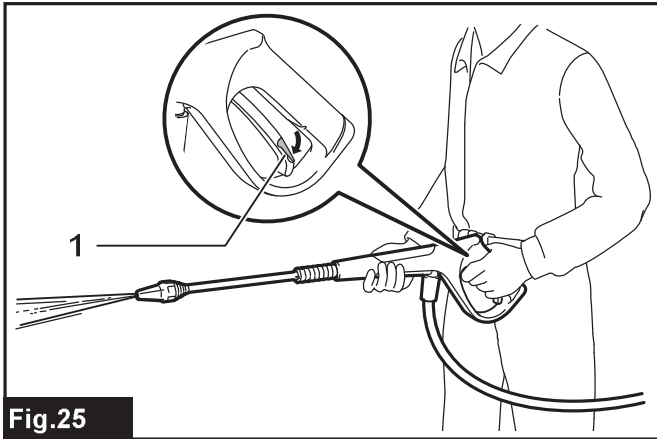


Fig.25

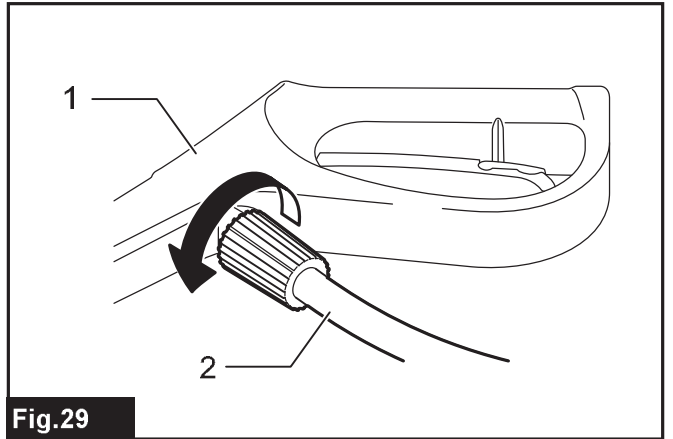


Fig.29

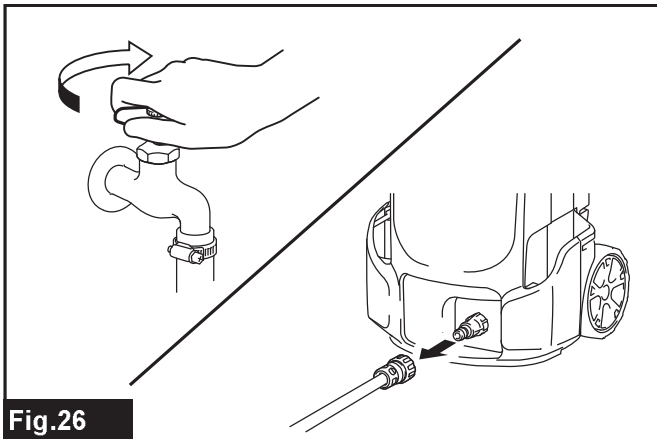


Fig.26

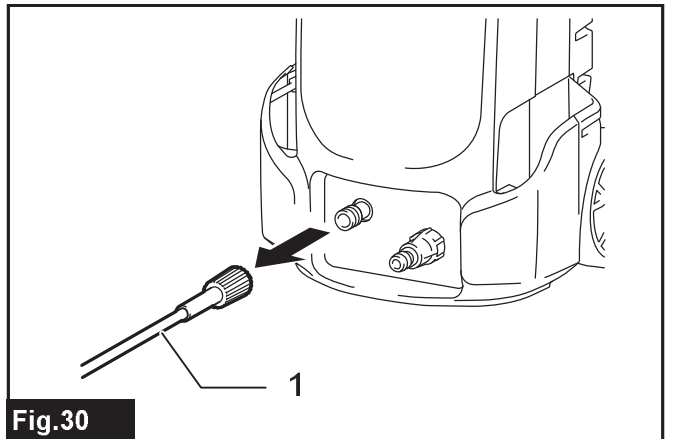


Fig.30

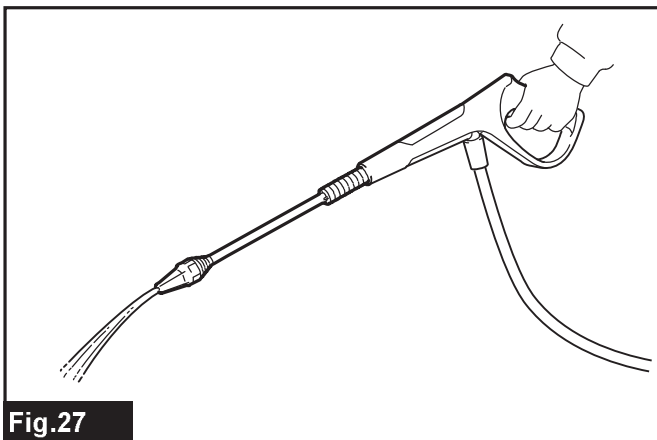


Fig.27

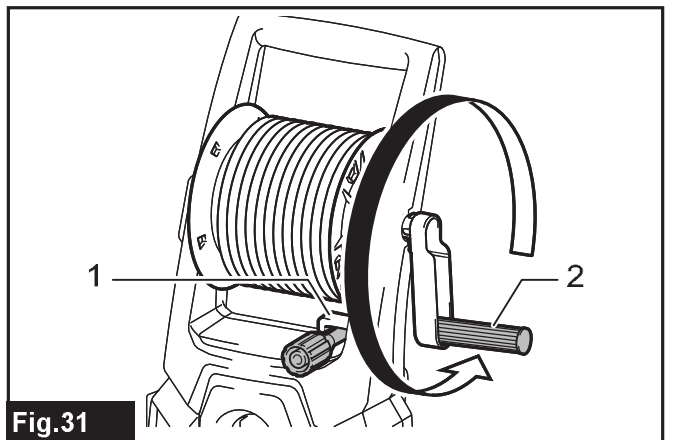


Fig.31

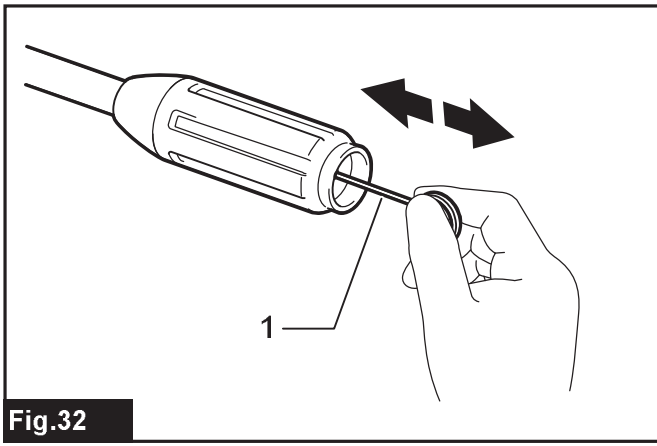


Fig.32

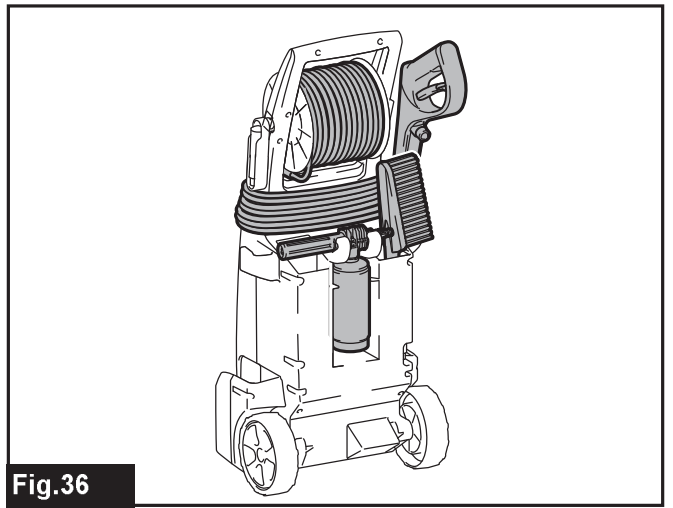


Fig.36

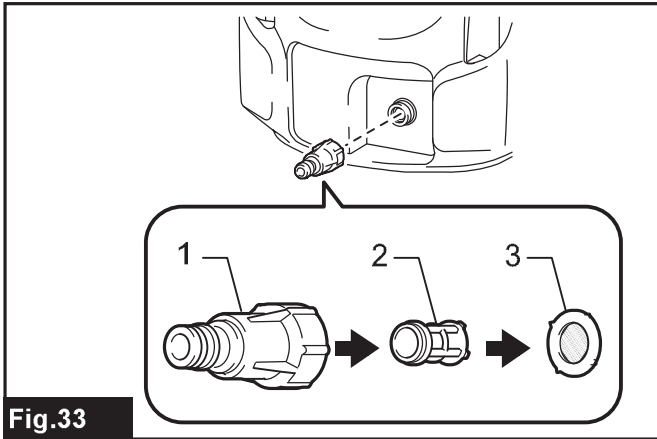


Fig.33

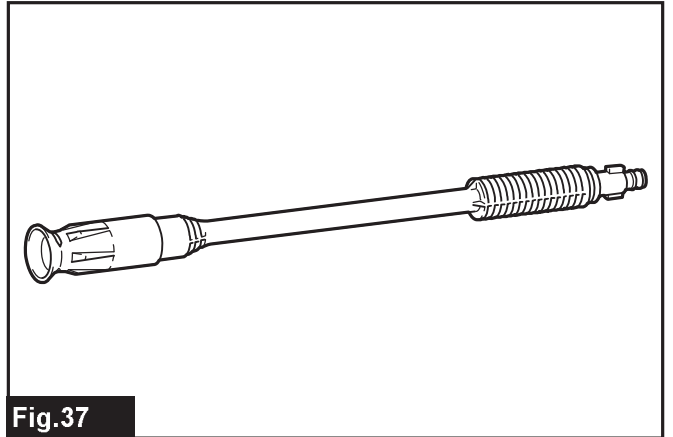


Fig.37

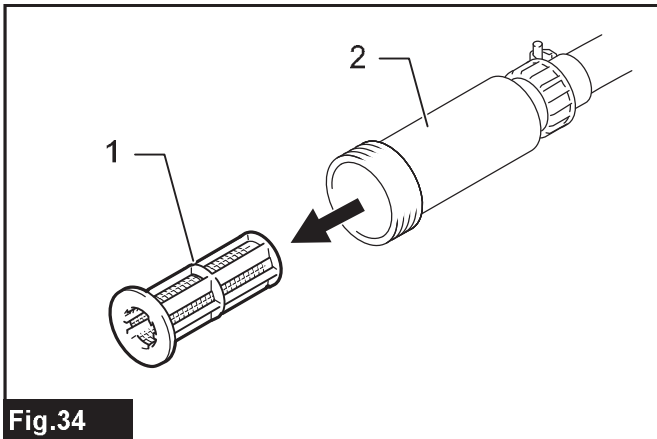


Fig.34

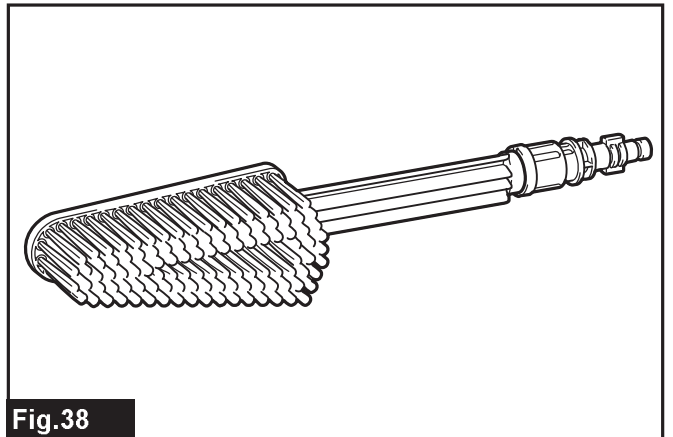


Fig.38

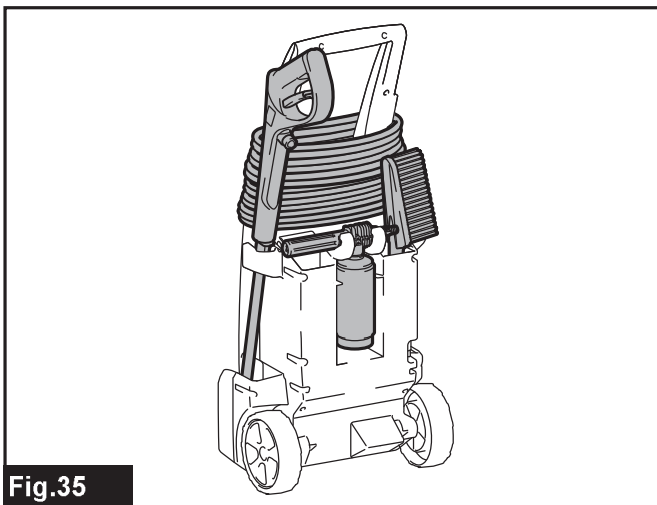


Fig.35

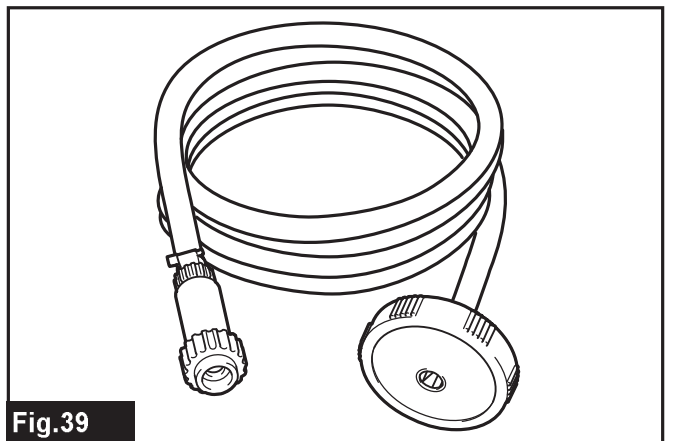


Fig.39

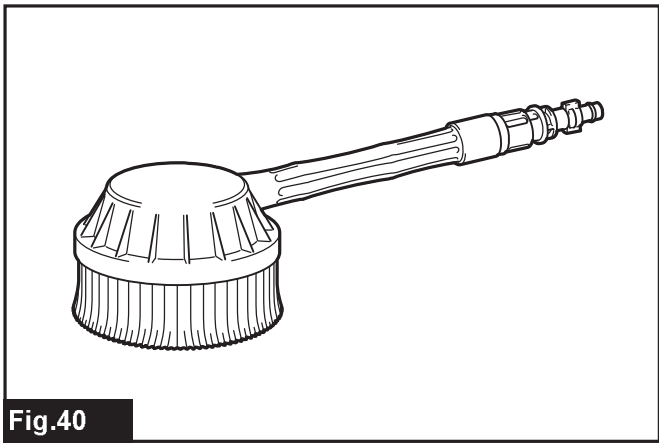


Fig.40

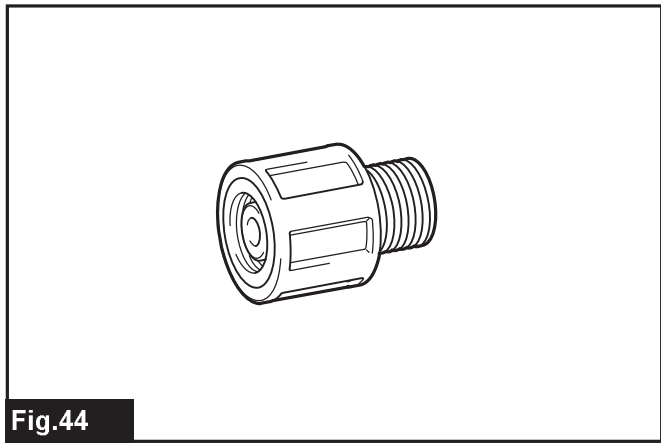


Fig.44

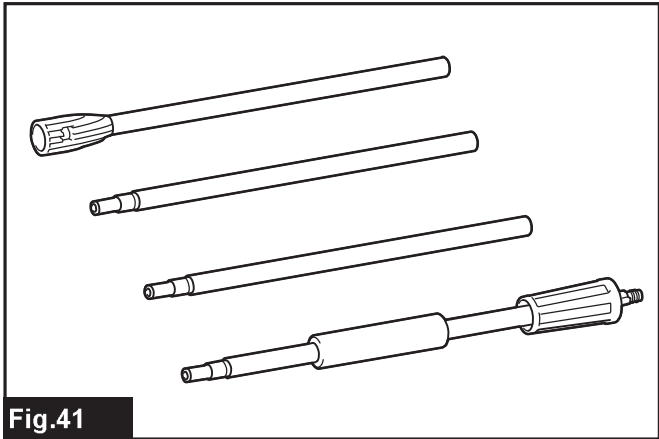


Fig.41

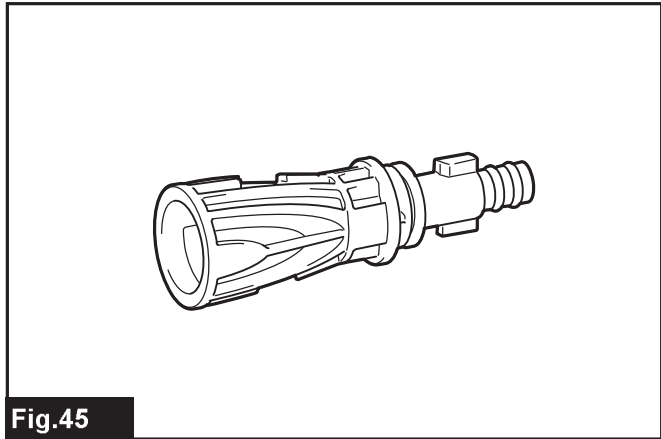


Fig.45

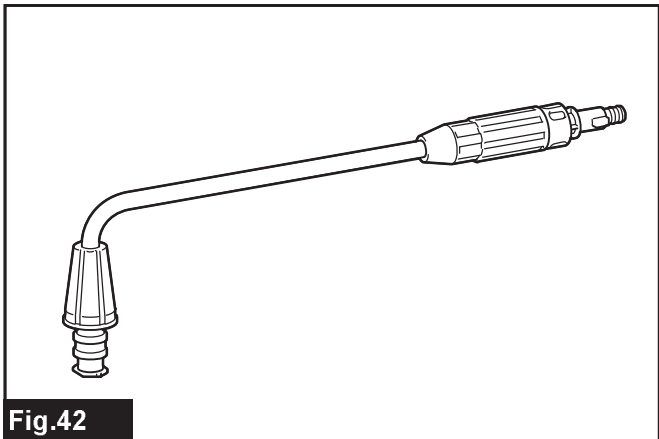


Fig.42

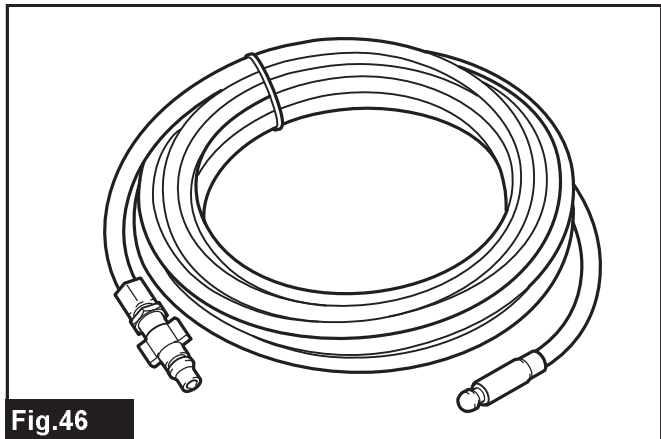


Fig.46

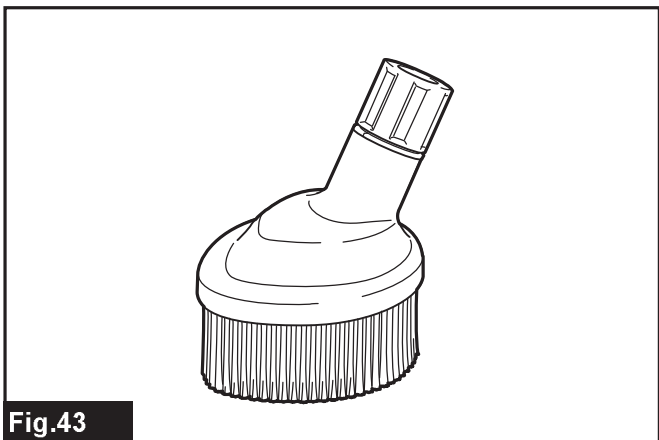


Fig.43

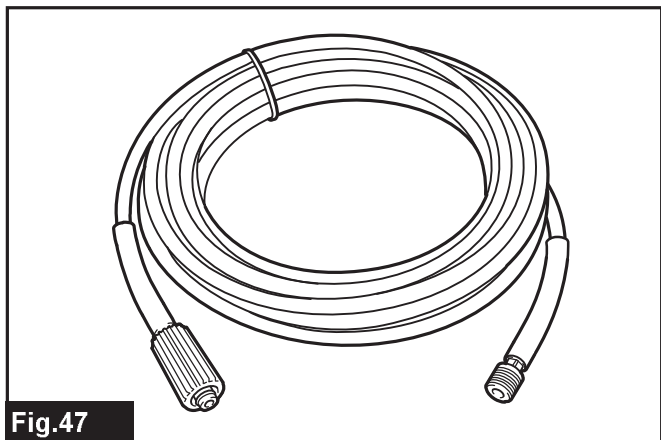


Fig.47

VAROVÁNÍ

- Stroje nesmí být používány dětmi. Děti musí být pod dohledem, aby si se zařízením nehrály.
- Toto zařízení není určeno k používání osobami (včetně dětí) s omezenými fyzickými, smyslovými či duševními schopnostmi nebo s nedostatečnými zkušenostmi a znalostmi.
- Toto zařízení bylo zkonstruováno k použití s čisticím prostředkem dodaným nebo doporučeným výrobcem. Použití jiných čisticích prostředků nebo chemikálií může nepříznivě ovlivnit bezpečnost zařízení.
- Vysokotlaké proudy vody mohou být při nesprávném použití nebezpečné. Proud vody nesmí být zaměřen na osoby, elektrická zařízení pod napětím ani na samotné zařízení.
- Zařízení nepoužívejte v blízkosti osob, které nepoužívají ochranný oděv.
- Nesměřujte proud vody na sebe ani na nikoho jiného, pokud chcete očistit oblečení nebo obuv.
- Nebezpečí výbuchu – k stříkání nepoužívejte hořlavé kapaliny.
- Vysokotlaké myčky nesmí být používány dětmi ani nevyškoleným personálem.
- Vysokotlaké hadice, armatury a spojky jsou důležité pro bezpečnost zařízení. Používejte pouze hadice, armatury a spojky doporučené výrobcem.
- Abyste zaručili bezpečnost zařízení, používejte pouze originální náhradní díly od výrobce nebo schválené výrobcem.
- Než začnete na náradí provádět jakékoli práce, vždy se předtím přesvědčte, že je vypnuté a vytažené ze zásuvky.
- Zařízení nepoužívejte, pokud jsou napájecí kabel nebo důležité součásti zařízení (např. bezpečnostní zařízení, vysokotlaké hadice, stříkací hlavice) poškozené.
- Nevhodné prodlužovací kabely mohou být nebezpečné. Pokud je použit prodlužovací kabel, musí být vhodný pro venkovní použití a spojení je třeba uchovat v suchu a nad zemí. Doporučujeme k tomuto účelu použít kabel na navijáku, ve kterém je zásuvka umístěna alespoň 60 mm nad zemí.

- Než ponecháte zařízení bez dozoru, vždy vypněte odpojovací spínač síťového napájení.
- Dbejte požadavků místní vodárenské společnosti.
- Pro země Evropy:
Dle normy EN12729 (BA) lze přístroj též připojit k rozvodu pitné vody, je-li v přívodní hadici instalován ventil proti zpětnému průtoku s funkcí odtoku.

SPECIFIKACE

| Model: | | HW1200 | HW1300 |
|------------------------|-----------------------|--------------------------|------------------|
| Max. objem kapaliny | | 7,0 l/min | 7,5 l/min |
| Průtok vody | | 5,5 l/min | 6,0 l/min |
| Max. přípustný tlak | | 12 MPa (120 bar) | 13 MPa (130 bar) |
| Pracovní tlak | Režim vysokého výkonu | 10 MPa (100 bar) | 11 MPa (110 bar) |
| | Režim nízkého výkonu | - | 8 MPa (80 bar) |
| Max. tlak v přívodu | | 1 MPa (10 bar) | |
| Max. teplota v přívodu | | 40 °C | |
| Max. sací výška | | 1,0 m | |
| Rozměry (D × Š × V) | | 292 mm × 358 mm × 830 mm | |
| Hmotnost | | 11,0 kg | 12,7 kg |
| Ochrana motoru | | IPX5 | |

- Vzhledem k neustálému výzkumu a vývoji podléhají zde uvedené specifikace změnám bez upozornění.
- Specifikace se mohou pro různé země lišit.
- Hmotnost podle EPTA-Procedure 01/2003

Symbols

Níže jsou uvedeny symboly, se kterými se můžete při použití náradí setkat. Je důležité, abyste dříve, než s ním začnete pracovat, pochopili jejich význam.



Přečtěte si návod k obsluze.



Buďte obzvláště opatrní a dávejte pozor.



DVOJITÁ IZOLACE



Pouze pro země EU
Elektrické náradí nevyhazujte do komunálního odpadu! Podle evropské směrnice o odpadních elektrických a elektronických zařízeních včetně její implementace v souladu s národními zákony musí být elektrické zařízení po skončení životnosti shromážděno odděleně a předáno do ekologického recyklačního zařízení.



Nesměřujte proud vody na sebe, zvířata ani elektrická zařízení pod napětím.



Není vhodné pro připojení k rozvodu pitné vody.

Účel použití

Toto zařízení je určeno k čištění pevně přichycených nečistot pomocí proudu vody. Toto zařízení je určeno k použití v domácnosti.

Napájení

Náradí smí být připojeno pouze k napájení se stejným napětím, jaké je uvedeno na výrobním štítku, a může být provozováno pouze v jednofázovém napájecím okruhu se střídavým napětím. Náradí je vybaveno dvojitou izolací a může být tedy připojeno i k zásuvkám bez zemního vodiče.

Pro veřejné nízkonapěťové rozvodné systémy s napětím mezi 220 V a 250 V

Při spínání elektrických přístrojů může dojít ke kolísání napětí. Provozování tohoto zařízení za nepříznivého stavu elektrické sítě může mít negativní vliv na provoz ostatních zařízení. Je-li impedance sítě menší nebo rovna 0,25 Ohm, lze předpokládat, že nevzniknou žádné negativní účinky. Síťová zásuvka použitá pro toto zařízení musí být chráněna pojistkou nebo ochranným jističem s pomalou vypínací charakteristikou.

Hlučnost

Typická vážená hladina hluku (A) určená podle normy EN60335-2-79:

Model HW1200

Hladina akustického tlaku (L_{pA}): 72 dB(A)

Nejistota (K): 3,8 dB(A)

Model HW1300

Hladina akustického tlaku (L_{pA}): 76 dB(A)

Nejistota (K): 2,4 dB(A)

Hladina hluku při práci může překročit hodnotu 80 dB (A).

VAROVÁNÍ: Používejte ochranu sluchu.

Vibrace

Celková hodnota vibrací (vektorový součet tří os) určená podle normy EN60335-2-79:

Model HW1200

Emise vibrací (a_h): 4,11 m/s²

Nejistota (K): 1,5 m/s²

Model HW1300

Emise vibrací (a_h): 4,86 m/s²

Nejistota (K): 1,5 m/s²

POZNÁMKA: Hodnota deklarovaných emisí vibrací byla změřena standardní zkušební metodou a dá se použít k porovnání náradí mezi sebou.

POZNÁMKA: Hodnotu deklarovaných emisí vibrací lze také použít k předběžnému posouzení míry expozice vibracím.

VAROVÁNÍ: Emise vibrací při používání elektrického náradí ve skutečnosti se mohou od hodnoty deklarovaných emisí vibrací lišit v závislosti na způsobech použití náradí.

VAROVÁNÍ: Nezapomeňte stanovit bezpečnostní opatření na ochranu obsluhy podle odhadu expozice ve skutečných podmínkách použití. (Vezměte přitom v úvahu všechny části provozního cyklu, tj. kromě doby zátěže například doby, kdy je náradí vypnuté a kdy běží naprázdno.)

Prohlášení ES o shodě

Pouze pro evropské země

Prohlášení ES o shodě je obsaženo v Příloze A tohoto návodu k obsluze.

BEZPEČNOSTNÍ VÝSTRAHY

VAROVÁNÍ: Přečtěte si veškerá bezpečnostní upozornění a všechny pokyny. Zanedbání upozornění a pokynů může mít za následek úraz elektrickým proudem, vznik požáru nebo vážné zranění.

Všechna upozornění a pokyny si uschovejte pro budoucí potřebu.

Bezpečnost na pracovišti

1. V pracovní oblasti se nesmí nacházet žádná osoba.
2. Nepřeceňujte své schopnosti a nestoupejte si na nestabilní podložky. Udržujte vždy správný postoj a rovnováhu.
3. Tělo vysokotlaké myčky vždy umístěte na rovný a stabilní povrch. Vyhněte se oblastem, kudy bude protékat použitá voda nebo kde se budou tvořit kaluže.
4. Před čištěním zkontrolujte okolí a objekty, které mají být vyčištěny. Vysokotlaké proudy vody mohou oprýskat lak nebo jinou povrchovou úpravu včetně jedovatých chemikálií. V případě potřeby podnikněte preventivní opatření.
5. Dbejte opatrnosti, abyste nezakopli o kabel nebo hadici vysokotlaké myčky. Při provozu si udržujte přehled o poloze kabelu a hadice.
6. Při používání obvykle unikne malé množství vody ze spodní strany vysokotlaké myčky. Neumísťujte vysokotlakou myčku do míst, která nechcete namočit.

Bezpečnost osob

1. K ochraně před proudem vody a objekty v proudu vody musí obsluha používat náležitě oblečení, například ochrannou obuv, ochranné rukavice, ochrannou přilbu se štítem, ochranu sluchu apod.
2. Vysokotlakou myčku nepoužívejte v blízkosti osob, které nepoužívají ochranný oděv.
3. Pokud je přístroj použit v blízkosti dětí, je nutný přísný dohled, abyste snížili riziko poranění.
4. Voda, která protekla zpětnou klapkou není považována za pitnou.

Elektrická bezpečnost

1. Vysokotlakou myčku nikdy nepoužívejte venku v dešti.
2. Elektrické zástrčky ani zásuvky se nikdy nedotýkejte vlhkýma rukama.
3. Zařízení nepoužívejte, pokud jsou napájecí kabel nebo důležité součásti zařízení (např. bezpečnostní zařízení, vysokotlaké hadice, stříkací hlavice) poškozené.
4. Zástrčka musí odpovídat zásuvce. Zástrčku nikdy žádným způsobem neupravujte. Při použití elektrického náradí s uzemněním nepoužívejte žádné adaptéry. Neupravená zástrčka a odpovídající zásuvka snižuje nebezpečí úrazu elektrickým proudem.
5. Nevhodné prodlužovací kabely mohou být nebezpečné. Pokud je použit prodlužovací kabel, musí být vhodný pro venkovní použití a spojení je třeba uchovat v suchu a nad zemí. Doporučujeme k tomuto účelu použít kabel na navijáku, ve kterém je zásuvka umístěna alespoň 60 mm nad zemí.

6. Při použití prodlužovacích kabelů mějte vždy na paměti:
 - Používejte pouze prodlužovací kabely určené pro venkovní použití.
 - Používejte pouze prodlužovací kabely s elektrickým příkonem stejným nebo vyšším než příkon výrobku.
 - Nepoužívejte poškozené prodlužovací kabely.
 - Prodlužovací kabely před použitím zkontrolujte a zjistíte-li poškození, vyměňte je.
 - Prodlužovací kabely nenamáhejte a při jejich odpojování za ně netahejte.
 - Kabely nevystavuje teplu ani ostrým hranám.
 - Prodlužovací kabel vždy odpojte ze zásuvky před odpojením výrobku od prodlužovacího kabelu.
7. Připojení elektrického napájení musí provést kvalifikovaný elektrikář v souladu se směrnicí IEC 60364-1. Je doporučeno, aby elektrické napájení tohoto zařízení zahrnovalo proudový chránič, který přeruší napájení, pokud svodový zemní proud překročí 30 mA po dobu 30 ms, případně zařízení, které poskytne zemnicí obvod.

Práce s elektrickým náradím a péče o něj

1. Před použitím výrobku si přečtete všechny pokyny.
2. Zjistěte si, jak vysokotlakou myčku rychle vypnout a uvolnit tlak v ní. Dokonale se obeznamte s ovládacími prvky.
3. Vysokotlaké proudy vody mohou být při nesprávném použití nebezpečné. Proud vody nesmí být zaměřen na osoby, elektrická zařízení pod napětím ani na samotné zařízení.
4. Toto zařízení není určeno k používání osobami (včetně dětí) s omezenými fyzickými, smyslovými či duševními schopnostmi nebo s nedostatečnými zkušenostmi a znalostmi.
5. Děti musí být pod dohledem, aby si se zařízením nehrály.
6. K stříkání nepoužívejte hořlavé ani jedovaté kapaliny. Mohlo by dojít k výbuchu nebo otravě, případně k poškození zařízení.
7. Nesměřujte proud vody na sebe ani na nikoho jiného, pokud chcete očistit oblečení nebo obuv.
8. Vysokotlaké hadice, armatury a spojky jsou důležité pro bezpečnost zařízení. Používejte pouze hadice, armatury a spojky doporučené výrobcem.
9. Při výměně příslušenství postupujte podle pokynů.
10. Držadla udržujte suchá a čistá a chraňte je před olejem a mazacím tukem.
11. Buďte opatrní – dávejte pozor na to, co děláte.
12. S výrobkem nepracujte, pokud jste unavení nebo pod vlivem alkoholu či drog.
13. Vysokotlakou myčku nespouštějte bez vody po dobu delší než jedna minuta. Došlo by k poškození motoru a následné poruše.

14. Než ponecháte vysokotlakou myčku bez dozoru, vždy vypněte napájení a uzavřete přívod vody.
15. Dejte pozor na zpětný ráz. Když z trysky vytryskne vysokotlaký proud vody, způsobí to zpětný ráz stříkací hlavice. Držte stříkací hlavici pevně, abyste zabránili případným zraněním.
16. Před použitím zkontrolujte, zda nejsou některé díly poškozené nebo opotřebované. Také se ujistěte, že hadice je náležitě připojena a že při provozu nedochází k netěsnostem. Provozování zařízení s funkčními vadami může způsobit nehodu.
17. Toto zařízení bylo zkonstruováno k použití s čisticím prostředkem dodaným nebo doporučeným výrobcem. Použití jiných čisticích prostředků nebo chemikálií může nepříznivě ovlivnit bezpečnost zařízení.
18. Při posouvání těla vysokotlaké myčky netahejte za kabel ani hadici. Mohlo by dojít k poškození kabelu, hadice a spojovacích dílů, což by mohlo způsobit zkrat nebo funkční vady.
19. Na hadici nestavte těžké předměty a nedovolte, aby ji přejížděla vozidla.
20. Před odpojením hadice vždy uvolněte tlak ve stříkací hlavici.
21. Při připojení hadice k vodovodní přípojce dodržujte pokyny místního provozovatele vodovodní sítě.

Service

1. Dodržujte pokyny k údržbě uvedené v příručce.
2. Abyste zaručili bezpečnost zařízení, používejte pouze originální náhradní díly od výrobce nebo schválené výrobcem.
3. Vysokotlakou myčku si nechávejte opravovat kvalifikovaným pracovníkem s použitím výhradně identických náhradních dílů. Tím zajistíte zachování bezpečnosti vysokotlaké myčky.
4. V případě poruchy nebo nefunkčnosti vysokotlaké myčky ji neprodleně vypněte a odpojte kabel ze zásuvky. Obrat'te se na místního prodejce nebo servisní středisko.

TYTO POKYNY USCHOVEJTE.

VAROVÁNÍ: NEDOVOLTE, aby pohodlnost nebo pocit znalosti výrobku (získaný na základě předchozího použití) vedl k zanedbání dodržování bezpečnostních pravidel platných pro tento výrobek.

NESPRÁVNÉ POUŽÍVÁNÍ či nedodržení bezpečnostních pravidel uvedených v tomto návodu k obsluze může způsobit vážné zranění.

POPIS FUNKCÍ

⚠ UPOZORNĚNÍ: Před nastavováním nářadí nebo kontrolou jeho funkce se vždy přesvědčte, že je vypnuté a vytažené ze zásuvky.

Vypínač

POZOR: Neotáčejte vypínačem násilím. Mohlo by dojít k poškození vypínače.

Pro model HW1200

► **Obr.1:** 1. Poloha VYPNUTO 2. Poloha ZAPNUTO

Vysokotlakou myčku zapnete otočením vypínače vpravo.

Pro model HW1300

Otočte vypínačem vpravo nebo vlevo v závislosti na požadovaném tlaku. Režim vysokého tlaku zapněte otočením vypínače vpravo, režim nízkého tlaku otočným vlevo.

► **Obr.2:** 1. Režim nízkého tlaku 2. Poloha VYPNUTO 3. Režim vysokého tlaku

Funkce trysky

Rozprašovací nástavec Vario-Power

► **Obr.3**

Proud vody lze nastavit otáčením trysky.

⚠ UPOZORNĚNÍ: Při otáčení tryskou během nastavení tlaku proudu ji současně netlačte směrem ke stříkací hlavici. Tryska by se mohla ze stříkací hlavice uvolnit a mohla by způsobit zranění.

Rotační tryska

► **Obr.4**

Spirálová tryska je vysunuta. Vhodná k odstranění pevně přichycených nečistot.

POZOR: Rotační trysku nepoužívejte k čištění křehkých povrchů, jako jsou okna nebo karosérie vozidel.

Pěnová tryska

► **Obr.5**

Čistící prostředek lze rozprašovat jako pěnu.

Funkce spouště

Stisknutím spouště spustíte proud vody. Proud bude stříkat, dokud bude spoušť stisknutá. Spoušť lze zajistit s ohledem na bezpečnou manipulaci se stříkací hlavici. Chcete-li spoušť zajistit, vytáhněte doraz a zahákněte jej do drážky v rukojeti.

► **Obr.6:** 1. Doraz 2. Drážka

POZOR: Abyste předešli mechanické závadě v tlakovém spínači, před opětovným stisknutím spouště vždy vyčkejte dvě sekundy.

Bezpečnostní ventil

Toto zařízení je vybaveno bezpečnostním ventilem, který zabrání nepatřičnému přetlaku. Ventil se otevře po uvolnění spouště a voda je odváděna zpět na vstup čerpadla.

⚠ UPOZORNĚNÍ: Nezasahujte do bezpečnostního ventilu ani neměňte jeho nastavení.

Hadicový naviják

Pouze pro model HW1300

Před rozvinutím hadice vyjměte nejprve hadici z držáku. Rozložte držadlo a otočte jím vpravo. Při práci s vysokotlakou myčkou vždy rozviňte hadici v plné délce.

► **Obr.7:** 1. Hadicový naviják 2. Držadlo 3. Konec hadice

Při ukládání hadice otáčejte držadlem vlevo a zajistěte konec hadice.

► **Obr.8:** 1. Držák 2. Držadlo

Přívod vody z nádrže/zásobníku

Volitelné příslušenství

Vodu lze místo z vodovodního řádu přivádět z nádrže nebo zásobníku.

Spojku vodní hadice nahradte sadou sací hadice (volitelné příslušenství). Při připojení sady sací hadice odpojte z hadice pouzdro filtru a připojte je na vstup vysokotlaké myčky. Potom připojte hadici k pouzdro filtru.

► **Obr.9:** 1. Nádrž/zásobník 2. Sada sací hadice 3. Spojka vodní hadice 4. Hadice 5. Pouzdro filtru 6. Vstup vysokotlaké myčky

POZOR: Vždy používejte sadu sací hadice Makita.

POZOR: Maximální rozdíl mezi vstupem vysokotlaké myčky a hladinou vody je 1,0 m (3,28 ft). Jinak nebude moci vysokotlaká myčka nasát vodu do čerpadla.

Abyste nasáli vodu do hadice, vyjměte ze stříkací hlavice trysku a při zapnutí vysokotlaké myčky držte stisknutou spoušť. Jakmile začne voda ze stříkací hadice vytékat souvisle, uvolněte spoušť a připojte trysku podle potřeby.

► **Obr.10:** 1. Stříkací hlavice

POZNÁMKA: Pokud voda nevytéká, odpojte sadu sací hadice a ponořte ji do vody. Potom ji znovu připojte k vysokotlaké myčce.

► **Obr.11:** 1. Sada sací hadice

SESTAVENÍ

⚠ UPOZORNĚNÍ: Než začnete na nářadí provádět jakékoli práce, vždy se předtím přesvědčte, že je vypnuté a vytažené ze zásuvky.

Sestavení držadla k přenášení

Pouze pro model HW1200

1. Spojte přední a zadní poloviny držadla zarovnaním otvorů pro šrouby na těle vysokotlaké myčky.
► **Obr.12:** 1. Přední polovina držadla 2. Zadní polovina držadla 3. Tělo vysokotlaké myčky
2. Držadlo k přenášení zajistíte pomocí šroubů (7 ks).
► **Obr.13**

Připojte vysokotlakou hadici

Pouze pro model HW1200

Připojte vysokotlakou hadici k výstupu (se symbolem hlavice). Otočením maticí na vysokotlaké hadici vpravo ji našroubujte na vnější závit výstupu.

- **Obr.14:** 1. Výstup 2. Matice

⚠ UPOZORNĚNÍ: Ujistěte se, že je vysokotlaká hadice bezpečně připojena. Uvolněný spoj může způsobit uvolnění vysokotlaké hadice a následný úraz.

Připojení stříkací hlavice

Připojte vysokotlakou hadici ke vstupu stříkací hlavice. Otočením maticí na vysokotlaké hadici vpravo ji našroubujte na vnější závit vstupu.

- **Obr.15:** 1. Vstup 2. Matice

⚠ UPOZORNĚNÍ: Ujistěte se, že je vysokotlaká hadice bezpečně připojena. Uvolněný spoj může způsobit uvolnění vysokotlaké hadice a následný úraz.

Připojení k vodovodnímu kohoutku

⚠ UPOZORNĚNÍ: Vždy používejte tlakovou vodní hadici o $\varnothing 13$ mm nebo větším a k vodovodnímu kohoutku ji připojte pomocí správné armatury. Jinak může dojít k poškození vodní hadice, případně armatury, a k následnému úrazu.

POZOR: Použijte co nejkratší tlakovou vodní hadici. Přívod vody musí mít větší průtok než je maximální průtok čerpadla.

POZOR: Pokud přístroj připojíte k rozvodu pitné vody, použijte zpětný ventil, který splňuje požadavky místních předpisů v dané oblasti.

Připravte tlakovou vodní hadici. Jeden konec spojovací objímky připojte k hadici a druhý k vodovodnímu kohoutku následujícím způsobem.

1. Sejměte matici na spojovací objímce a navlékněte matici na tlakovou vodní hadici. Konec hadice zasuňte do spojovací objímky a potom utáhněte matici.
► **Obr.16:** 1. Tlaková vodní hadice 2. Matice spojovací objímky 3. Spojovací objímka

POZNÁMKA: Pokud tlakovou vodní hadici k vodovodnímu kohoutku připojíte pomocí spojovací objímky, připojte ji k oběma koncům hadice.

2. Připojte tlakovou vodní hadici k vodovodnímu kohoutku. Konec hadice na vodovodním kohoutku zajistíte pomocí vhodného příslušenství, například pomocí hadicové svorky nebo přípojky na vodovodní kohoutek.

- **Obr.17:** 1. Hadicová svorka 2. Přípojka na vodovodní kohoutek 3. Tlaková vodní hadice

POZNÁMKA: Příslušenství závisí na tvaru vodovodního kohoutku, ke kterému hadici připojujete. Připravte vhodnou běžně dostupnou armaturu.

3. Připojte spojku vodní hadice ke vstupu (označeným symbolem vodovodního kohoutku) a zapojte spojovací objímku.

- **Obr.18:** 1. Spojovací objímka 2. Spojka vodní hadice 3. Vstup

Připojení/odpojení trysky

⚠ UPOZORNĚNÍ: Při připojení/odpojení trysky vždy zajistěte spoušť.

Zasuňte konec trysky do otvoru ve stříkací hlavici a otočte tryskou ve směru šipky, jak je uvedeno na obrázku. Chcete-li trysku odpojit, zatlačte na ni směrem ke stříkací hlavici a otočte jí opačným směrem.

- **Obr.19:** 1. Stříkací hlavice 2. Štěrbina 3. Konec trysky

Některé volitelné trysky vyžadují k připojení ke stříkací hlavě redukci (volitelné příslušenství). Připojte redukci ke stříkací hlavici stejným způsobem jako trysku.

- **Obr.20:** 1. Tryska 2. Redukce 3. Stříkací hlavice

POZNÁMKA: Redukce je nutná při použití trysek přiložených k jiným modelům: HW112 nebo HW121.

Připojení pěnové trysky

⚠ UPOZORNĚNÍ: Při připojení/odpojení trysky vždy zajistěte spoušť.

Před použitím pěnové trysky připravte čisticí prostředek.

1. Vyjměte trysku z nádrže otáčením tryskou vlevo. Připojte trysku ke stříkací hlavici.

- **Obr.21:** 1. Tryska 2. Stříkací hlavice

2. Nalijte čisticí prostředek do nádrže a nádrž připevněte k trysce.

- **Obr.22:** 1. Nádrž

POZOR: Vždy používejte neutrální čisticí prostředek. Kyselý nebo zásaditý čisticí prostředek může poškodit nádrž nebo trysku.

PRÁCE S NÁŘADÍM

⚠ VAROVÁNÍ: Nedotýkejte se proudu vody ani jej nesměřujte na sebe či jiné osoby. Proud vody je nebezpečný a může způsobit zranění vám nebo dalším osobám.

⚠ VAROVÁNÍ: Při stříkání proudem vody nikdy nedržte čistěný předmět ani nepřibližujte ruce nebo nohy do blízkosti proudu vody.

⚠ UPOZORNĚNÍ: Počítejte s odražením proudu vody a předmětů stržených proudem. Minimální vzdálenost trysky od předmětu je 30 cm .

⚠ UPOZORNĚNÍ: Vysokotlakou myčku nespouštějte bez vody po dobu delší než 1 minuta.

⚠ UPOZORNĚNÍ: Vysokotlakou myčku nepoužívejte po příliš dlouhou dobu. Mohlo by dojít k přehřátí nebo požáru. Dlouhodobé používání také může být příčinou onemocnění způsobeného vibracemi.

⚠ UPOZORNĚNÍ: Zjistěte směr proudění větru. Pokud vám čisticí prostředek vnikne do očí nebo úst, neprodleně je opláchněte čistou vodou a v případě potřeby vyhledejte lékařskou pomoc.

POZOR: Vysokotlakou myčku nepoužívejte déle než 1 hodinu. Po používání po dobu 1 hodiny si udělejte dostatečnou přestávku.

1. Připojte konec vysokotlaké hadice ke stříkací hlavici. U modelu HW1200 připojte druhý konec k vysokotlaké myčce. U modelu HW1300 rozvíňte hadici v celé délce.

2. Připojte vysokotlakou myčku k vodovodnímu kohoutku a potom kohoutek otevřete.

► Obr.23

POZOR: Abyste chránili mechanismus vysokotlaké myčky, nepoužívejte vodu teplejší než 40 °C.

3. Zapojte vysokotlakou myčku do zásuvky a zapněte ji.
► Obr.24: 1. Vypínač

4. Chcete-li spustit proud vody, uvolněte doraz a stiskněte spoušť. Proud bude stříkat, dokud bude spoušť stisknutá.

► Obr.25: 1. Doraz

⚠ UPOZORNĚNÍ: Držte pevně stříkací hlavici. Stisknutí spouště vyvolá zpětný ráz stříkací hlavice.

⚠ UPOZORNĚNÍ: Při čištění držte vždy stříkací hlavici za držadlo a hlaveň. Když běží motor, nedotýkejte se jiných částí těla vysokotlaké myčky než držadla k přenášení a vypínače.

POZOR: Při provozu netahejte za stříkací hlavici příliš velkou silou. Mohlo by dojít k převrácení vysokotlaké myčky.

Po použití

⚠ UPOZORNĚNÍ: Po použití vždy proveďte postup popsany v této příručce. Zbytečný tlak ve stříkací hlavici nebo vysokotlaké myčce může způsobit úraz nebo poškození vnitřního čerpadla.

1. Po dokončení práce ponechte vypínač zapnutý.

2. Zavřete vodovodní kohoutek a odpojte vodní hadici od vysokotlaké myčky.

► Obr.26

3. Stiskněte spoušť a podržte ji, dokud nevyteče voda zbývající ve vysokotlaké myčce.

Nenechte motor puštěný déle než 1 minutu.

► Obr.27

4. Vypněte vysokotlakou myčku a odpojte ji ze zásuvky.

► Obr.28: 1. Vypínač

5. Odpojte vysokotlakou hadici od stříkací hlavice.

► Obr.29: 1. Stříkací hlavice 2. Vysokotlaká hadice

U modelu HW1200 také odpojte vysokotlakou hadici od vysokotlaké myčky.

► Obr.30: 1. Vysokotlaká hadice

U modelu HW1300 sviňte hadici a zajistěte konec hadice.

► Obr.31: 1. Držák 2. Držadlo

POZOR: Abyste předešli poškození vysokotlaké hadice, před uložením hadice z ní vypustte zbývající vodu.

ÚDRŽBA A SKLADOVÁNÍ

⚠ UPOZORNĚNÍ: Než začnete provádět kontrolu nebo údržbu náradí, vždy se přesvědčte, že je vypnuté a vytažené ze zásuvky.

POZOR: Nikdy nepoužívejte benzín, benzen, ředidlo, alkohol či podobné prostředky. Mohlo by tak dojít ke změnám barvy, deformacím či vzniku prasklin.

Čištění trysky

K odstranění nečistot z trysky nebo k jejímu uvolnění použijte čisticí kolíček.

► Obr.32: 1. Čisticí kolíček

POZOR: Prach a nečistoty neodstraňujte silou. Mohlo by dojít k úrazu nebo k poškození výstupního otvoru, a tím i k narušení úhlu proudu nebo ke snížení výkonu.

Čištění filtru

Odpojte konektor vodní hadice a odstraňte prach a nečistoty z vnitřní strany filtru.

► Obr.33: 1. Spojka vodní hadice 2. Filtr 3. Těsnicí kroužek

Při použití sady sací hadice (volitelné příslušenství) vyjměte filtr z pouzdra filtru a odstraňte prach a nečistoty.

► Obr.34: 1. Filtr 2. Pouzdro filtru

POZNÁMKA: Filtr čistěte pravidelně, abyste zaručili optimální výkon.

Skladování

Sviňte hadici a kabel. Stříkací hlavici a trysky uložte do držáků.

HW1200

► Obr.35

HW1300

► Obr.36

⚠ UPOZORNĚNÍ: Vždy skladujte v uzavřené místnosti, kde neklesá teplota pod bod mrazu. Pokud vysokotlaká myčka zamrzne a přestane fungovat, požádejte o opravu místní servisní středisko.

⚠ UPOZORNĚNÍ: Při přemísťování vysokotlaké myčky vždy používejte držadlo k přenášení. Nenoste ji za hadici ani za kabel. Mohli byste hadici nebo kabel poškodit.

⚠ UPOZORNĚNÍ: Vysokotlakou myčku nenoste s rozvinutou hadicí nebo kabelem. Rozvinutá hadice nebo kabel mohou být poškozeny nebo se mohou zaplést do jiných předmětů a způsobit úraz nebo škody na majetku.

K zachování BEZPEČNOSTI a SPOLEHLIVOSTI výrobku musí být opravy a veškerá další údržba či seřizování prováděny autorizovanými nebo továrními servisními středisky společnosti Makita s využitím náhradních dílů Makita.

ŘEŠENÍ POTÍŽÍ

Před žádostí o opravu proveďte nejprve prohlídku sami. Narazíte-li na problém, jenž v této příručce není vysvětlen, nepouštějte se do demontáže zařízení. Požádejte o pomoc některé z autorizovaných servisních středisek Makita, kde k opravám vždy používají náhradní díly Makita.

| Problém | Pravděpodobná příčina (porucha) | Náprava |
|---|--|--|
| Vysokotlakou myčku nelze spustit. | Napájení není připojeno | Zapojte zástrčku do elektrické zásuvky. Zkontrolujte také, zda je zásuvka pod napětím. |
| | Není zapnutý vypínač. | Zapněte vypínač. |
| | Zbytkový tlak v čerpadle | Stiskněte spoušť. |
| | Poškozený kabel nebo elektrické obvody | O opravu požádejte v autorizovaném servisním středisku. |
| Proud vody nestříká / stříká slabě | Bez přívodu vody | Přesvědčte se, že je vodovodní kohoutek otevřený. Pokud používáte sadu sací hadice, naplňte hadici vodou. |
| | Nedostatečný přívod vody | Otočte vodovodním kohoutkem. |
| | Nedostatečné připojení vodní hadice | Zkontrolujte spojení mezi vodní hadicí a vodovodním kohoutkem a mezi hadicí a vstupem vysokotlaké myčky. |
| | Ucpaná hadice, filtr nebo tryska | Uvolněte hadici, filtr nebo trysku. |
| | Vzduch bránící v proudění vody. | Vypněte vypínač, stiskněte spoušť a vypínač znovu zapněte. |
| | Poškozená nebo opotřebená tryska | Vyměňte trysku. |
| | Porucha čerpadla nebo ventilu | O opravu požádejte v autorizovaném servisním středisku. |
| Nestálý proud vody. | Ucpaná tryska | Uvolněte výstupní otvor trysky pomocí čistícího kolíčku. |
| | Nedostatečné sání vody | Zkontrolujte vodní hadici směrem od vodovodního kohoutku, zda není netěsná nebo ucpaná. Otočte vodovodním kohoutkem. |
| | Voda je příliš teplá. | Zajistěte chladnější vodu. |
| | Porucha ventilu | O opravu požádejte v autorizovaném servisním středisku. |
| Nezvyklé zvuky. | Voda je příliš teplá. | Zajistěte chladnější vodu. |
| | Čerpadlo nasálo vzduch. | O opravu požádejte v autorizovaném servisním středisku. |
| Únik vody/oleje. | Nedostatečné spojení | Zkontrolujte spojení mezi vysokotlakou hadicí, stříkáací hlavicí a vysokotlakou myčkou. |
| | Opotřebená těsnění | O opravu požádejte v autorizovaném servisním středisku. |
| Čerpadlo nepracuje, i když je slyšet zvuk motoru. | Nevhodný prodlužovací kabel. | Použijte prodlužovací kabel odpovídající příkonu výrobku. |

VOLITELNÉ PŘÍSLUŠENSTVÍ

▲ UPOZORNĚNÍ: Pro náradí Makita popsané v tomto návodu doporučujeme používat následující příslušenství a nástavce. Při použití jiného příslušenství či nástavců může hrozit nebezpečí zranění osob. Příslušenství lze používat pouze pro stanovené účely.

Potřebujete-li bližší informace ohledně tohoto příslušenství, obraťte se na místní servisní středisko společnosti Makita.

POZNÁMKA: Některé položky seznamu mohou být k náradí přibaleny jako standardní příslušenství. Přibalené příslušenství se může v různých zemích lišit.

Rozprašovací nástavec

► Obr.37

Šířku proudu lze nastavit v rozmezí 0° až 25° otáčením předním koncem trysky.

▲ UPOZORNĚNÍ: Při otáčení tryskou během nastavení šířky proudu ji současně netlačte směrem ke stříkáací hlavici. Tryska by se mohla ze stříkáací hlavice uvolnit a mohla by způsobit zranění.

Čisticí kartáč (dlouhý)

► Obr.38

Tryska vybavená kartáčem. Vhodná k odstranění nečistot pomocí kartáče.

Sada sací hadice

► Obr.39

Pokud touto sadou nahradíte vodní hadici, můžete odebírat vodu z nádrže nebo zásobníku.

Rotační čisticí kartáč

► Obr.40

S prouděním vody se pomalu otáčejí tři kartáče uvnitř. Vhodné k odstranění menších nečistot z vnějších stěn, karoserie automobilu, vany apod.

Prodlužovací nástavec

► Obr.41

Trubky prodlužující stříkáací hlavici. K dispozici jsou tři různé délky podle počtu použitých trubek.

Rozprašovací nástavec na spodek karoserie

► Obr.42

Prodloužený rozprašovací nástavec se skloněnou tryskou. Nejlepší k čištění těžko přístupných oblastí, jako je spodek vozidla nebo střešní okapy.

▲ UPOZORNĚNÍ: Rozprašovací nástavec na spodek karoserie nepoužívejte s prodlužovacím nástavcem.

Ochrana proti rozstříku

► Obr.43

Snižuje rozstřík při čištění rohů pomocí rotační trysky.

Otočná spojka

► Obr.44

Brání ve zkroucení vysokotlaké hadice.

Redukce

► Obr.45

Redukce k připojení trysky z jiného modelu.

POZNÁMKA: Redukce je nutná při použití trysek přiložených k jiným modelům: HW112 nebo HW121.

Sada pro čištění potrubí (10 m / 15 m)

► Obr.46

Pro čištění a uvolnění vodovodního a odpadního potrubí.

▲ UPOZORNĚNÍ: Při používání sady pro čištění potrubí pracujte s proudem vody se zvýšenou opatrností. Dochází ke zpětnému proudění velmi silného proudu vody.

Prodlužovací vysokotlaká hadice (5 m / 8 m / 10 m)

► Obr.47

Prodlužovací hadice k propojení vysokotlaké myčky se stříkáací hlavici.